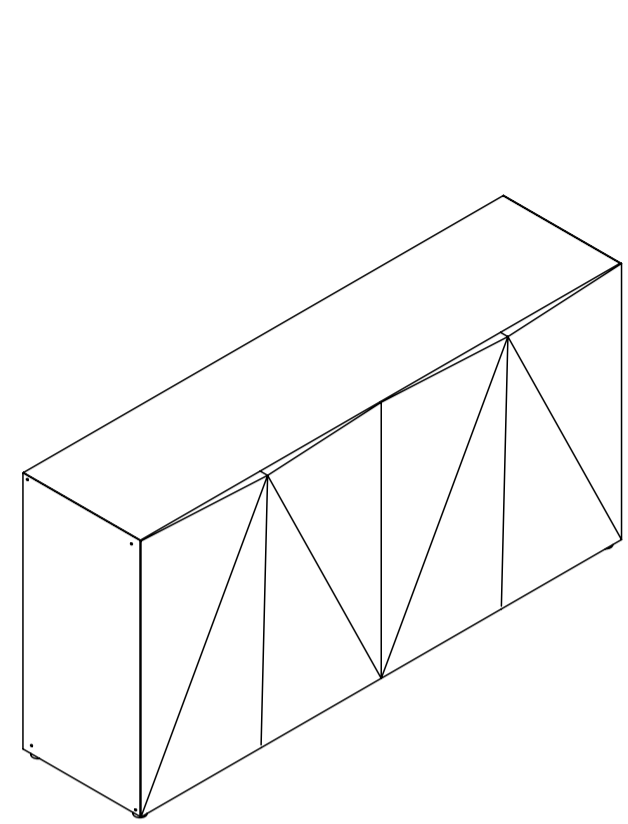


# Not Riddled

Steven Holl, 2007



Il presente foglio illustra un prodotto di design di Steven Holl, realizzato nel 2007. Si tratta di un mobile a parete, un armadio o una libreria, caratterizzato da una struttura in legno laccato e da una serie di ante in vetro temperato trasparente. Le ante sono regolabili in altezza e possono essere aperte o chiuse a piacere. Il mobile è disponibile in diverse versioni e colori.



Il presente foglio illustra un prodotto di design di Steven Holl, realizzato nel 2007. Si tratta di un mobile a parete, un armadio o una libreria, caratterizzato da una struttura in legno laccato e da una serie di ante in vetro temperato trasparente. Le ante sono regolabili in altezza e possono essere aperte o chiuse a piacere. Il mobile è disponibile in diverse versioni e colori.

## FRANÇAIS

Cette fiche-produit est conforme aux dispositions du décret-loi de la République italienne du 06/09/2005 n°206 intitulé "Code de la consommation" en matière d'information pour les consommateurs et concernant ses domaines d'application. Elle doit être conservée pendant tout le cycle de vie du produit.

**Fabricant:** HORM ITALIA SRL - via Antonio Carpenè 17 - 33070 Brugnera (PN), Italy - www.horm.it - horm@horm.it - Tel. +39 0434 1979 100 - T.V.A. IT06801640969.

**Avvertissements:** La présence éventuelle d'odeurs particulières émanant du produit lorsqu'il vient d'être déballé n'est pas dangereuse et disparaît en aérant la pièce. Ne pas exposer à la chaleur ou mettre en contact avec des objets chauds. Éviter que les composants entrent en contact avec l'eau ou tout autre liquide, même momentanément.

**Matériaux:** Structure en panneaux de particules de bois mélaminés et laqués. Côtés et portes réalisés dans un matériau créé et breveté par HORM, composé d'un sandwich de bois et de tissu d'une épaisseur de 2,2 mm qui, grâce à des incisions à la surface effectuées par découpe laser, est plié comme un origami. Des étagères en verre trempé transparent à bord poli, d'une épaisseur de 5 mm. Butées en PVC ou en feutre. Vérins en ABS peint à finition aluminium. Les portes ont été soumises à 50 000 cycles d'ouverture, réussissant le test en beauté: "Durée des portes UNI 8607:2005".

**Surfaces en verre:** Nettoyer à l'alcool dilué avec de l'eau et sécher immédiatement à l'aide d'un chiffon doux. Veiller à ne pas rayer la surface et éviter l'utilisation de poudres abrasives et de récurveurs.

**Surfaces en bois:** Nettoyer à l'aide d'un chiffon doux légèrement humidifié avec de l'eau et du savon neutre, puis sécher immédiatement avec un chiffon doux et sec. Ne pas utiliser d'acides, de solvants ou de produits abrasifs. Lors des premiers mois d'utilisation, les objets posés sur les meubles en bois doivent être déplacés régulièrement car le bois, fini à l'aide de substances naturelles, est sensible à la lumière et s'oxyde, créant ainsi des différences de couleurs entre la partie exposée et la partie couverte.

**Mise au rebut:** Une fois démonté ou lorsqu'il n'est plus utilisé, le produit doit être déposé avec tous ses composants dans un lieu de collecte local et non pas abandonné dans la nature.

**Garantie:** HORM ITALIA SRL et ses revendeurs garantissent leurs produits pour la durée requise par les normes ou la réglementation pour la protection des consommateurs en vigueur dans le pays d'achat, ou, en cas de différence, dans le pays de résidence. Les produits sont garantis pour les défauts de fabrication qui rendent le produit inutilisable ou qui nuisent à son utilisation. Ne peuvent être considérés comme défauts: la variation naturelle du bois, les variations de teintes dues à la lumière naturelle ou artificielle, les variations minimales de dimensions causées par des niveaux anormaux d'humidité ou de sécheresse, les veines, les nœuds et autres caractéristiques naturelles des produits en bois. La garantie couvre le remplacement ou la réparation sans frais, selon Horm, des composants inutilisables ou défectueux, ou de la totalité du produit. La garantie est nulle si les produits ont été utilisés d'une manière inappropriée, si les défauts résultent d'une négligence, si les produits ont été démontés, modifiés ou réparés par des personnes ou des entreprises qui n'ont pas été expressément autorisées par Horm. En outre, la garantie ne couvre pas les défauts causés par un mauvais entretien et/ou les frais de transport, ni toute revendication résultant de la non-utilisation ou de l'utilisation partielle du produit, même temporaire, due à des défauts.

## ITALIANO

La presente scheda prodotto ottempera alle disposizioni del D.lgs del 06/09/2005 N.206 "Codice del consumo" in materia di informazione ai consumatori e ai suoi strumenti attuativi e deve essere conservata per l'intero ciclo di vita del prodotto.

**Produttore:** HORM ITALIA SRL - via Antonio Carpenè 17 - 33070 Brugnera (PN), Italy - www.horm.it - horm@horm.it - Tel. +39 0434 1979 100 - P.Iva IT06801640969

**Avvertenze:** L'eventuale presenza di odori particolari emessi dal prodotto appena tolto dall'imballo non costituisce fonte di pericolo e scompare con l'esposizione in ambiente arieggiato. Non esporre al contatto con fonti di calore od oggetti incandescenti. Evitare che i componenti rimangano a contatto con l'acqua o con altri liquidi anche se per brevi periodi.

**Materiali:** Struttura in pannelli di particelle di legno, nobilitati e laccati. Fianchi ed ante realizzati con un materiale creato e brevettato da Horm composto da un sandwich di legno e tessuto dello spessore di 2,2 mm che, grazie a delle incisioni superficiali eseguite con taglio laser, viene piegato come un origami. Ripiani in vetro temperato trasparente. Piedini regolabili in ABS verniciato in finitura alluminio. Le ante del contenitore sono prive di cerniere metalliche per il fissaggio alla struttura. La funzione di cerniera viene svolta dal tessuto all'interno dell'anta. Le ante sono state sottoposte a 50.000 cicli di apertura superando brillantemente il test "Durata delle porte UNI 8607:2005".

**Superfici in vetro:** Pulire utilizzando alcool diluito con acqua e asciugandolo subito dopo con un panno morbido. Effettuare la pulizia con molta attenzione per non graffiare la superficie ed evitare l'uso di polveri abrasive e pagliette.

**Superfici in legno:** Pulire passando un panno morbido leggermente inumidito con acqua e sapone neutro, subito dopo asciugare con un panno morbido asciutto. Non usare prodotti acidi, solventi o abrasivi. Per i primi mesi di utilizzo, gli oggetti appoggiati sui piani dei mobili in essenza devono essere periodicamente spostati poiché il legno, rifinito con sostanze naturali, è sensibile alla luce e si ossida, creando differenze di colore tra le parti esposte e quelle coperte.

**Smaltimento:** Una volta dimesso o non più utilizzato, il prodotto o i suoi componenti non vanno dispersi nell'ambiente ma conferiti ai sistemi pubblici di smaltimento rifiuti solidi urbani.

**Garanzia:** HORM ITALIA SRL e i suoi rivenditori garantiscono i propri prodotti per il periodo di tempo previsto dalle norme o dai regolamenti a tutela del consumatore nella nazione di acquisto, ovvero, se differente, nella nazione di residenza. I prodotti sono coperti da garanzia per originari difetti di fabbricazione tali che rendano il prodotto inutilizzabile o che ne compromettano il pieno godimento. Non possono essere considerati difetti la variazione naturale dei legni, le variazioni di tonalità di colori sollecitati da luci ambientali o artificiali, le minime variazioni dimensionali determinate da tassi anomali di umidità o secchezza, le venature, i nodi e altre caratteristiche naturali di prodotti in legno. La garanzia consiste nella sostituzione o riparazione gratuita, a giudizio di Horm, di componenti inutilizzabili o difettosi o dell'intero prodotto. La garanzia decade se i prodotti sono stati usati in modo improprio, se i difetti derivano da incuria, se i prodotti sono stati smontati, modificati o riparati da persone o organizzazioni non esplicitamente autorizzate da Horm. Inoltre la garanzia non copre difetti causati da erronea manutenzione e/o spese di trasporto né rivendicazioni di qualsiasi tipo, derivanti dal non uso o uso parziale del prodotto, anche se temporaneo, dovuto a difetti.

Il presente foglio illustra un prodotto di design di Steven Holl, realizzato nel 2007. Si tratta di un mobile a parete, un armadio o una libreria, caratterizzato da una struttura in legno laccato e da una serie di ante in vetro temperato trasparente. Le ante sono regolabili in altezza e possono essere aperte o chiuse a piacere. Il mobile è disponibile in diverse versioni e colori.

## DEUTSCH

Das vorliegende Produktdatenblatt entspricht bezüglich der Verbraucherinformationen und der Durchführungsinstrumente den Bestimmungen des Gesetzesdekretes Nr. 206 der italienischen Republik vom 6.09.2005, dem sogenannten „Verbrauchergesetz“, und muss für den gesamten Lebenszyklus des Produktes aufbewahrt werden.

**Hersteller:** HORM ITALIA SRL - via Antonio Carpenè 17 - 33070 Brugnera (PN), Italy - www.horm.it - horm@horm.it - Tel. +39 0434 1979 100 - MwSt.-Nr. IT06801640969

**Hinweise:** Eventuelle besondere Gerüche, die beim Auspacken des Produkts wahrgenommen werden, stellen keine Gefahrenquelle dar und verschwinden in einem belüfteten Raum. Das Produkt keiner Hitze aussetzen und den direkten Kontakt mit heißen Gegenständen vermeiden. Kontakt mit Wasser und anderen Flüssigkeiten auch nur für kurze Zeit vermeiden.

**Materialien:** Korpus und Einlegeböden aus veredelten und lackierten Spanplatten. Seitenwände und Schranktüren realisiert aus einem von HORM entwickelten und patentierten Material, bestehend aus einem Holz-/Gewebe-Sandwich mit einer Stärke von 2,2 mm, das dank der mit Laserschnitt ausgeführten Oberflächeneinschnitten wie ein Gegenstand aus der Origami-Kunst gefaltet wird. Einlegeböden aus transparent Verbundglas. Verstellbare Füße aus lackiertem ABS in Aluminium-Finish. Die Türen wurden 50.000 Öffnungszyklen unterzogen und haben den Test blendend bestanden: "Lebensdauer der Türen UNI 8607:2005".

**Glasoberfläche:** Mit wasserverdünntem Alkohol reinigen. Die Oberfläche danach sofort mit einem weichen Tuch abtrocknen. Die Reinigung besonders vorsichtig durchführen, um die Oberfläche nicht zu verkratzen. Den Einsatz von Scheuerpulver und Scheuerschwämmen vermeiden.

**Holzoberfläche:** Die Oberfläche mit einem weichen, mit Wasser und neutraler Seife leicht angefeuchteten Tuch reinigen, danach sofort mit einem weichen, trockenen Lappen abtrocknen. Weder Säuren, Lösungs- noch Scheuermittel verwenden. Während der ersten Benutzungsmomente sollten die Gegenstände, die auf den Fächern der Furniermöbel liegen, regelmäßig verschoben werden, da das Holz, das mit natürlichen Stoffen verfeinert wurde, lichtempfindlich ist, oxidiert und Farbunterschiede zwischen den bedeckten und den unbedeckten Stellen entstehen könnten.

**Entsorgung:** Sobald das Produkt oder eines seiner Komponenten ausgemistet oder nicht mehr benutzt werden, dürfen diese nicht in die Umwelt gelangen, sondern müssen mit dem städtischen Siedlungsabfall entsorgt werden.

**Garantie:** HORM ITALIA SRL und seine Lieferanten garantieren für ihre eigenen Produkte innerhalb des von den Normen oder dem Verbraucherschutz des Kauflandes vorgesehenen zeitlichen Rahmens, d. h. falls dieser im Land des Wohnsitzes abweicht. Die Produkte sind von der Garantie für Herstellungsfehler, die das Produkt unbrauchbar machen oder die vollständige Benutzung einschränken, abgedeckt. Natürliche Änderungen des Holzes, Veränderungen der Farbtonalität, die auf das Umgebungslicht oder künstliches Licht zurückzuführen sind, kleinste Größenveränderungen, die auf Feuchtigkeit oder Trockenheit zurückzuführen sind, Maserungen, Knoten und andere natürliche Eigenschaften des Holzes können nicht als Mängel angesehen werden. Nach dem Ermessen von Horm umfasst die Garantie den Ersatz oder die kostenlose Reparatur der unbrauchbaren oder defekten Komponenten oder des ganzen Produkts. Die Garantie erlischt, wenn die Produkte unsachgemäß benutzt wurden, wenn die Mängel auf Fahrlässigkeit zurückzuführen sind, wenn die Produkte demontiert, verändert oder von Personen oder Organisationen repariert wurden, die nicht explizit von Horm dazu autorisiert wurden. Von der Garantie sind auch solche Defekte ausgeschlossen, die durch eine falsche Wartung verursacht wurden. Ausgeschlossen sind auch Transportkosten oder Ansprüche jedweder Art, die aufgrund der Mängel zu einer eingeschränkten, vorübergehenden Nutzung oder Nichtnutzung von Teilen des Produkts geführt haben.

## ENGLISH

This product data sheet complies with the provisions of Decree Law no. 206 of the Italian Republic of 6 Sept. 2005, entitled "Consumer Code", relating to consumer information and its implementation; it must be conserved for the product's entire life cycle.

**Manufacturer:** HORM ITALIA SRL - via Antonio Carpenè 17 - 33070 Brugnera (PN), Italy - www.horm.it - horm@horm.it - Tel. +39 0434 1979 100 - VAT no. IT06801640969

**Warnings:** The presence of unpleasant odours emanating from the product upon its removal from the packaging does not constitute a hazard, as these characteristics will disappear through exposure to a well ventilated environment. Do not allow the product to come into contact with sources of heat or hot objects. Avoid having the components remain in contact with water or other liquids, even for short periods of time.

**Materials:** Structure made from melamine-coated and lacquered particleboard. Sides and doors made from a material designed and patented by HORM, composed of a sandwich of wood and fabric 2.2 mm thick, which, thanks to a number of superficial incisions made with a laser cutter, can be folded up like origami. Shelves made from tempered transparent glass. Painted ABS adjustable feet with aluminium finish. The doors have been subjected to 50,000 opening and closing cycles and passed the test for: "Durability of doors UNI 8607:2005".

**Glass surfaces:** Clean using alcohol diluted with water, and dry immediately with a soft cloth. Clean with care to avoid scratching the surface; do not use abrasive powders and cleaning pads.

**Wooden surfaces:** Clean using a soft cloth, slightly moistened with mild soap and water; dry immediately with a soft, dry cloth. Do not use acids, solvents or abrasive products. During the first few months of use, any objects placed on the surface of the natural wooden furniture must be moved periodically as the wood, finished with natural substances, is sensitive to light and can oxidize, creating colour differences between exposed and covered areas.

**Disposal:** When no longer used, the product and its components must not be thrown out into the environment but rather conferred to an authorised solid waste disposal facility.

**Warranty:** HORM ITALIA SRL and its retailers guarantee their products for the warranty time period stipulated by the regulatory standards safeguarding consumers in the country of purchase or, if different, in the country of residence. The products are covered by a warranty for original manufacturing defects that render the product unusable or adversely affect its full use. Natural variations in the wood, as well as variations in colour shadings due to ambient or artificial lighting cannot be considered defects, including minimal dimensional changes caused by abnormal levels of humidity or dryness, wood grain, knots and other natural characteristics of wood products. The warranty covers the replacement or repair, free of charge and at the discretion of Horm, of any unusable or defective components, or of the entire product. The warranty shall be declared void in the event that the products have been used improperly, or for defects resulting from negligence, if the products have been disassembled, modified or repaired by persons or organisations not expressly authorized by Horm. In addition, the warranty does not cover defects caused by incorrect maintenance and/or transport costs or claims of any kind arising from the non-use or partial use of the product, even if temporary, due to defects.

Il presente foglio illustra un prodotto di design di Steven Holl, realizzato nel 2007. Si tratta di un mobile a parete, un armadio o una libreria, caratterizzato da una struttura in legno laccato e da una serie di ante in vetro temperato trasparente. Le ante sono regolabili in altezza e possono essere aperte o chiuse a piacere. Il mobile è disponibile in diverse versioni e colori.

## ESPAÑOL

La presente ficha del producto cumple con las disposiciones del Decreto Ley de la República Italiana del 06/09/2005 n° 206, denominado "Código del consumo", en materia de información a los consumidores y a sus instrumentos de aplicación. La ficha se debe conservar durante todo el ciclo de vida del producto.

**Fabricante:** HORM ITALIA SRL - via Antonio Carpenè 17 - 33070 Brugnera (PN), Italy - www.horm.it - horm@horm.it - Tel. +39 0434 1979 100 - CIF IT06801640969

**Advertencias:** La presencia de olores emitidos por el producto al retirar el embalaje no constituye una fuente de peligro. Estos olores desaparecen al exponer el producto en una habitación ventilada. Manténgase alejado de fuentes de calor u objetos incandescentes. Evite que los componentes entren en contacto con agua o con otros líquidos, ni siquiera durante breves períodos.

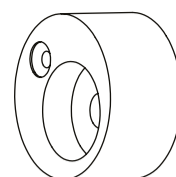
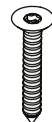
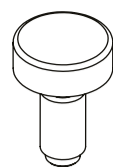
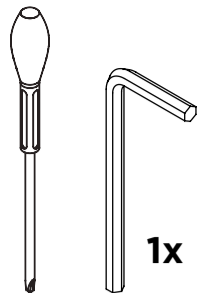
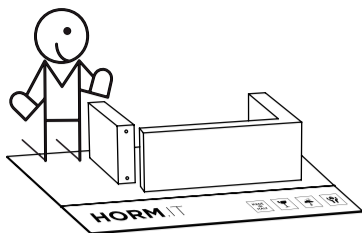
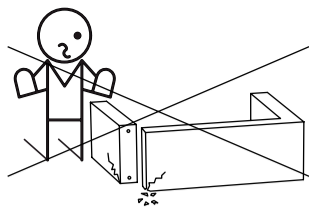
**Materiales:** Estructura de paneles de partículas de madera ennoblecidos y lacados. Lados y puertas realizados con un material creado y patentado por HORM, consistente en un compuesto de madera y tejido con un espesor de 2,2 mm que, gracias a los entalles superficiales efectuados con corte láser, se pliega como una labor de papiroflexia. Estantes de vidrio templado transparente. Pies ajustables de ABS barnizado con acabado de aluminio. Las puertas se han sometido a 50 000 ciclos de apertura, superando magníficamente la prueba: "Duración de las puertas UNI 8607:2005".

Superficies de vidrio: Limpie con alcohol diluido en agua y seque inmediatamente después con un paño suave. Lleve a cabo la limpieza con mucho cuidado para no rayar la superficie y evite el uso de polvos abrasivos y estropajos.

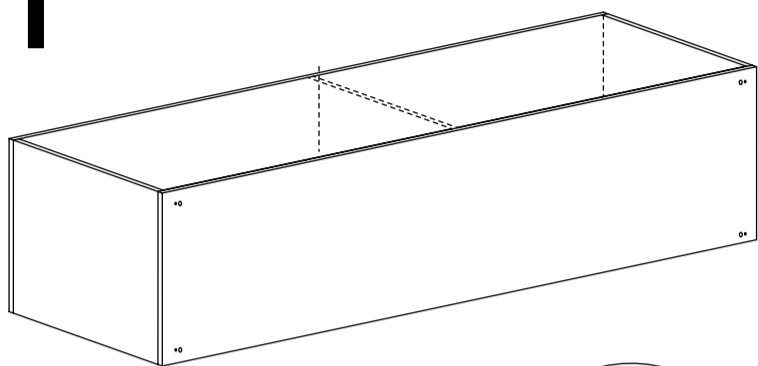
**Superficies de madera:** Limpie pasando un paño suave ligeramente humedecido con agua y jabón neutro, inmediatamente después seque con un paño suave y seco. No utilice productos ácidos, disolventes ni abrasivos. Durante los primeros meses de uso, los objetos apoyados sobre las superficies de los muebles se deben mover periódicamente, ya que la madera acabada con sustancias naturales es sensible a la luz y se oxida, lo que provoca la formación de diferencias de color entre las partes expuestas y las cubiertas.

**Eliminación:** Cuando ya no se vaya a utilizar más, el producto o sus componentes no se deben desechar en el medio ambiente, sino que se deben entregar a los servicios públicos de eliminación de residuos sólidos urbanos.

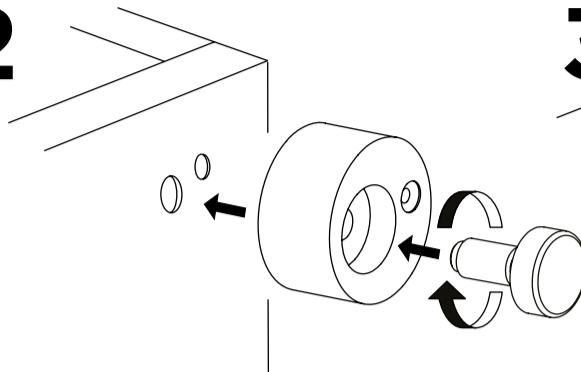
**Garantía:** HORM ITALIA SRL y sus distribuidores garantizan sus productos durante el período previsto por las normas o por los reglamentos de protección al consumidor en el país en el que se realice la compra o, si es diferente, en el país de residencia. La garantía de los productos cubre los defectos originarios de fabricación que hagan que el producto sea inutilizable o que afecten negativamente a su pleno disfrute. No se podrán considerar como defectos la variación natural de las maderas, los cambios en las tonalidades de los colores provocados por luces ambientales o artificiales, las variaciones mínimas en el tamaño provocadas por niveles anormales de humedad o sequedad, el grano, los nudos y otras características naturales de los productos de madera. La garantía consiste en la sustitución o reparación gratuita, a juicio de Horm, de componentes inservibles o defectuosos o del producto completo. La garantía quedará anulada si los productos se utilizan de manera inadecuada, si los defectos se derivan de la negligencia, si los productos han sido desmontados, modificados o reparados por personas u empresas no autorizadas expresamente por Horm. Asimismo, la garantía no cubre los defectos causados por un mantenimiento inadecuado, gastos de transporte ni reclamaciones de ningún tipo, que surjan por el no uso o uso parcial del producto, aunque sea temporal, debido a los defectos.



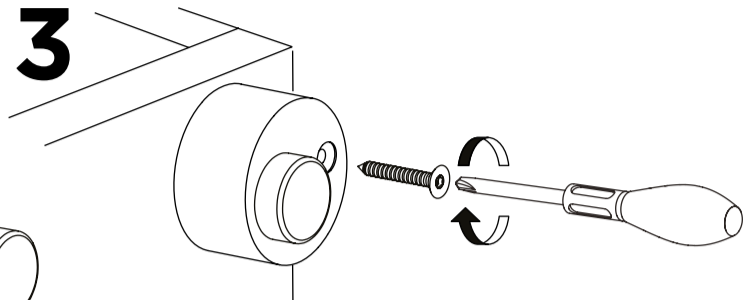
1



2

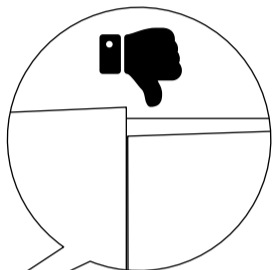


3

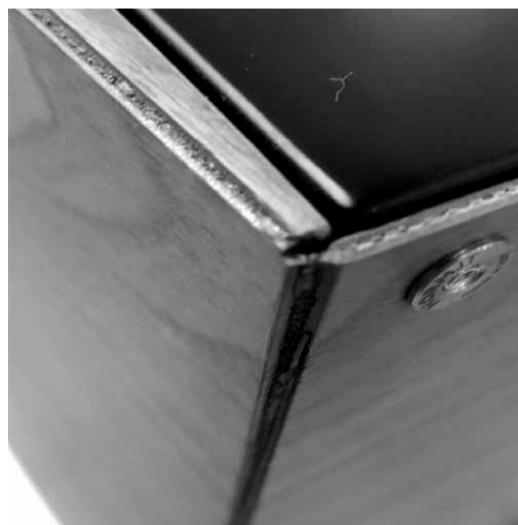
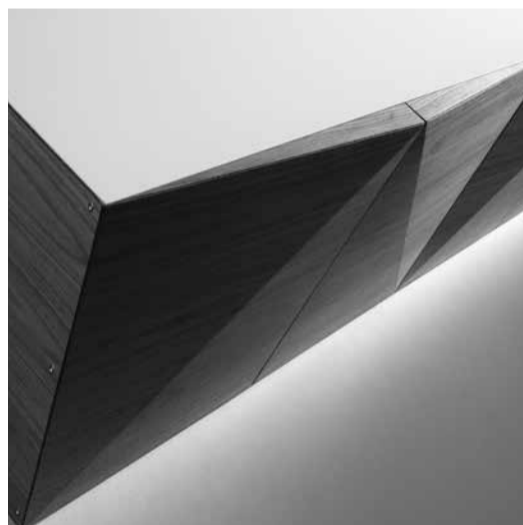
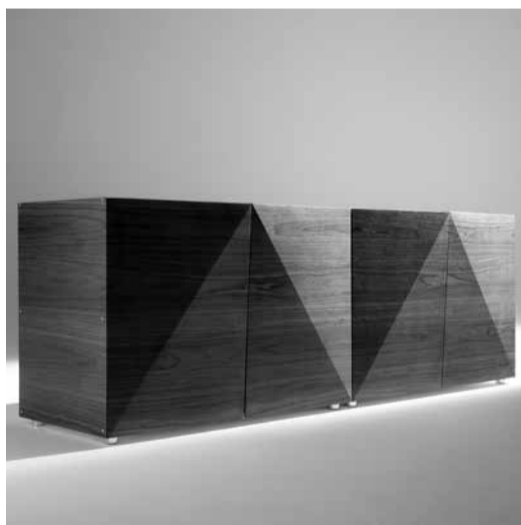
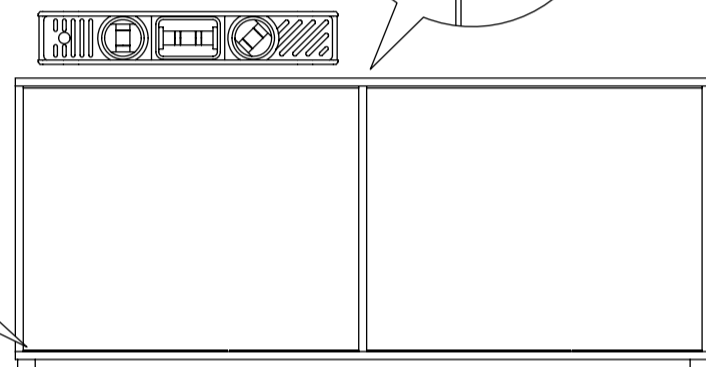
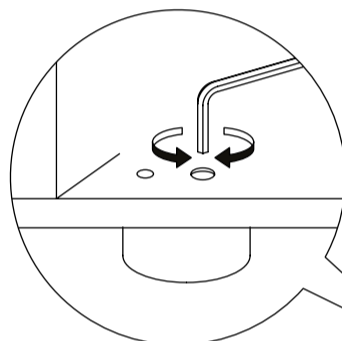
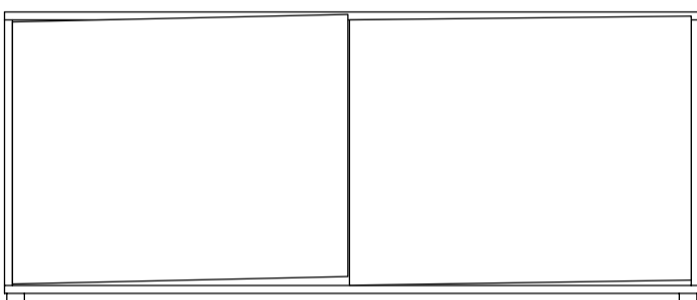
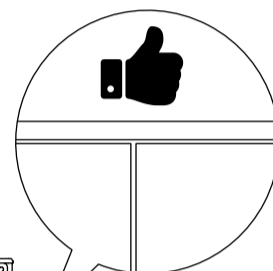


4

ANTE NON ALLINEATE  
NICHT AUSGERICHTETE TÜREN  
PORTES PAS ALLIGNÉES  
DOORS NOT ALIGNED  
HOJAS NO ALINEADAS



SOLUZIONE  
LÖSUNG  
SOLUTION  
SOLUTION  
SOLUCIÓN



! Il prodotto va apprezzato nel suo insieme. L'utilizzo di materiali innovativi permette di ottenere forme visive ed architettoniche uniche. Osservando da vicino si può notare lo speciale materiale, composto da un sandwich di legno e tessuto: le irregolarità nelle parti lavorate al laser, indispensabili per poterlo piegare ed ottenere forme uniche, sono sinonimo di artigianalità.

! The sideboard must be appreciated as a whole. The use of innovative materials makes it possible to obtain unique visual and architectural forms. Looking closely you can see the special material, a sandwich of wood and fabric: the irregularities in the laser-cut ledges, which are essential to bend and shape the riddled material, are synonymous of high-end craftsmanship.

! Le produit doit être apprécié dans son ensemble. L'utilisation de matériaux innovants permet d'obtenir des formes visuelles et architecturales uniques. En regardant de plus près, on peut voir le matériau spécial utilisé, composé d'un sandwich de bois et de tissu : les irrégularités dans les pièces usinées au laser sont synonymes d'artisanat et sont indispensables pour pouvoir le plier et obtenir des formes uniques.

! Das Produkt sollte als Ganzes geschätzt werden. Die Verwendung innovativer Materialien ermöglicht die Gestaltung einzigartiger visueller und architektonischer Formen. Aus der Nähe betrachtet erkennt man das besondere Material, das aus einem Sandwich von Holz und Gewebe besteht: die Unregelmäßigkeiten in den Teilen mit Laserbearbeitung (unverzichtbar, wenn man sie verbiegen und dadurch einzigartige Formen schaffen möchte) sind ein Synonym für Handwerkskunst.

! El producto debe apreciarse en su conjunto. El uso de materiales innovadores permite obtener formas visuales y arquitectónicas únicas. Al mirar de cerca se puede observar el material tan especial, que consiste en un emparedado de madera y textil: las irregularidades en las piezas trabajadas con láser, esenciales para poder doblarse y obtener formas únicas, son sinónimo de artesanía.

IT  
EN  
DE  
ES  
FR  
NL  
PT  
RU

**ANTE NON ALLINEATE?  
DOORS NOT ALIGNED?  
NICHT AUF EINANDER AUSGERICHTETE MÖBELTÜREN?  
PUERTAS NO ALINEADAS?  
PORTES NON ALIGNÉES?  
DEUREN NIET UITGELIJND?  
PORTAS NÃO ALINHADAS?  
ДВЕРЦЫ ПЕРЕКОШЕНЫ?**

**IT**

**ATTENZIONE! LEGGIMI !**

Se le ante del mobile non sono allineate, NON dovete regolare le ante.  
Dovete regolare i piedini.

**EN**

**ATTENTION! READ ME !**

If the cabinet doors are not aligned, you DO NOT need to adjust them.  
You need to adjust the legs.

**DE**

**ACHTUNG! LIES MICH!**

Wenn die Türen des Möbelstücks nicht aufeinander ausgerichtet sind,  
dürfen diese NICHT eingestellt werden.

**ES**

**¡ATENCIÓN! ¡LÉAME!**

Si las puertas del mueble no están alineadas, NO debe ajustar las puertas.  
Tiene que regular los pies.

**FR**

**ATTENTION ! LISEZ-MOI !**

Si les portes de l'unité sont mal alignées, vous NE devez PAS régler les portes.  
Vous devez régler les pieds.

**NL**

**OPGELET! LEES MIJ!**

Als de deuren van het meubel niet uitgelijnd zijn, moet u NIET de deuren afstellen.  
U moet de voetjes afstellen.

**PT**

**ATENÇÃO! LEIA-ME!**

Se as portas da unidade não estiverem alinhadas, NÃO deve ajustar as portas.  
Deve ajustar os pés.

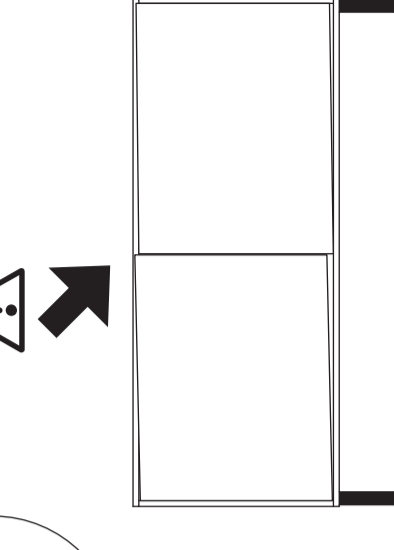
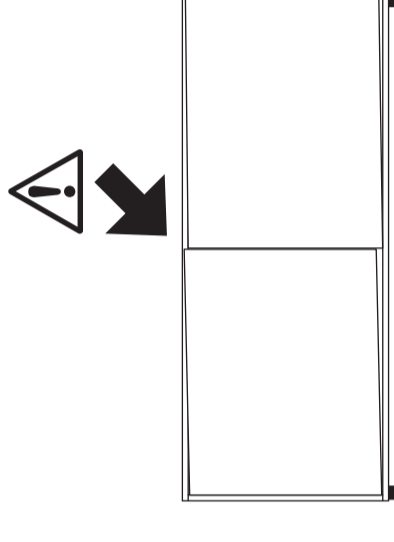
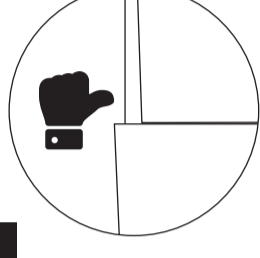
**RU**

**ВНИМАНИЕ! ПРОЧИТЕ ЭТО!**

Если дверцы изделия перекошены, регулировать нужно НЕ дверцы.  
Отрегулируйте ножки.

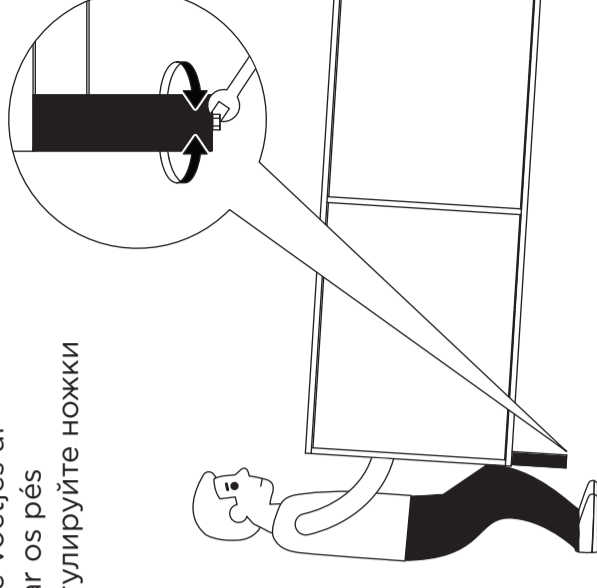
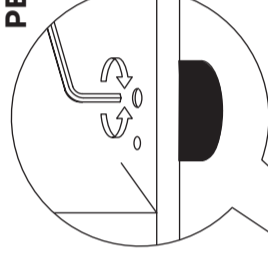
**FEET H2 CM**

**FEET H16 OR H32 CM**

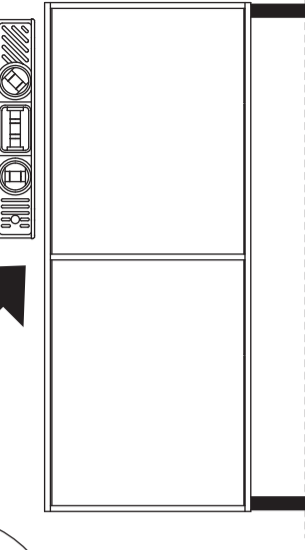
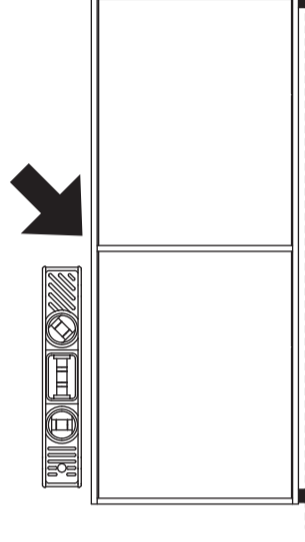
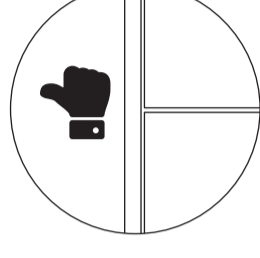
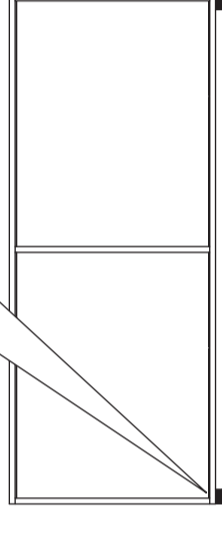


**1**

**SOLUZIONE:** Regolare i piedini  
**SOLUTION:** Adjust the legs  
**LÖSUNG:** FüÙe einstellen.  
**SOLUCIÓN:** Regular los pies  
**SOLUTION:** Régler les pieds  
**OPLOSSING:** Stel de voetjes af  
**SOLUÇÃO:** Ajustar os pés  
**РЕШЕНИЕ:** Отрегулируйте ножки



**2**



**3**