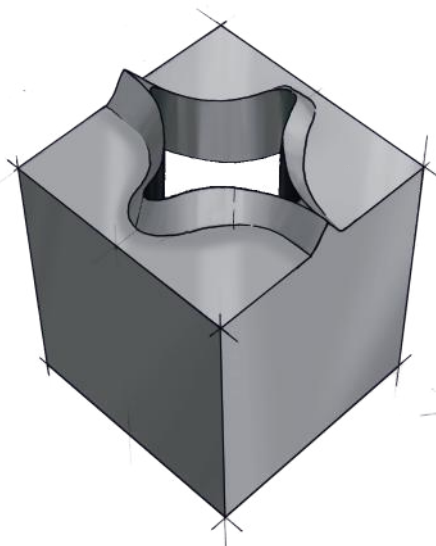
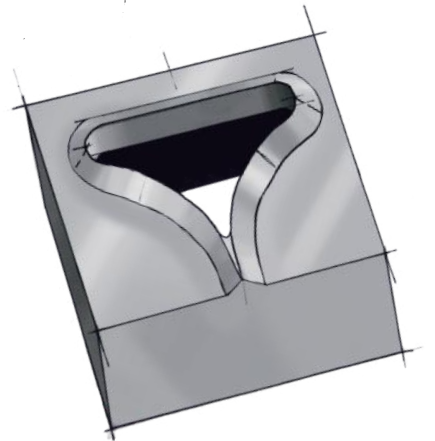
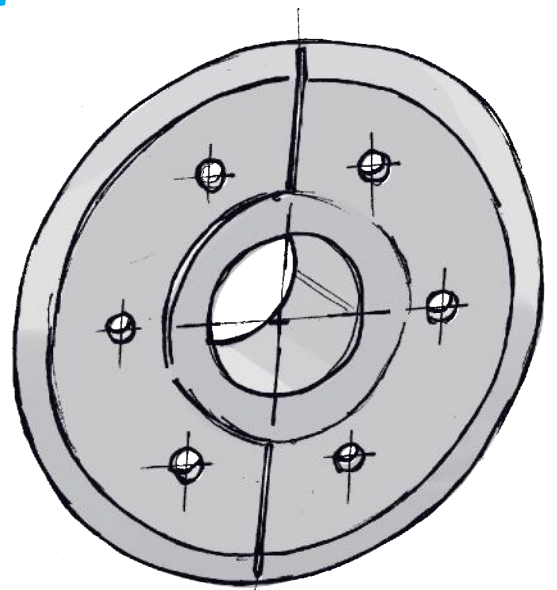
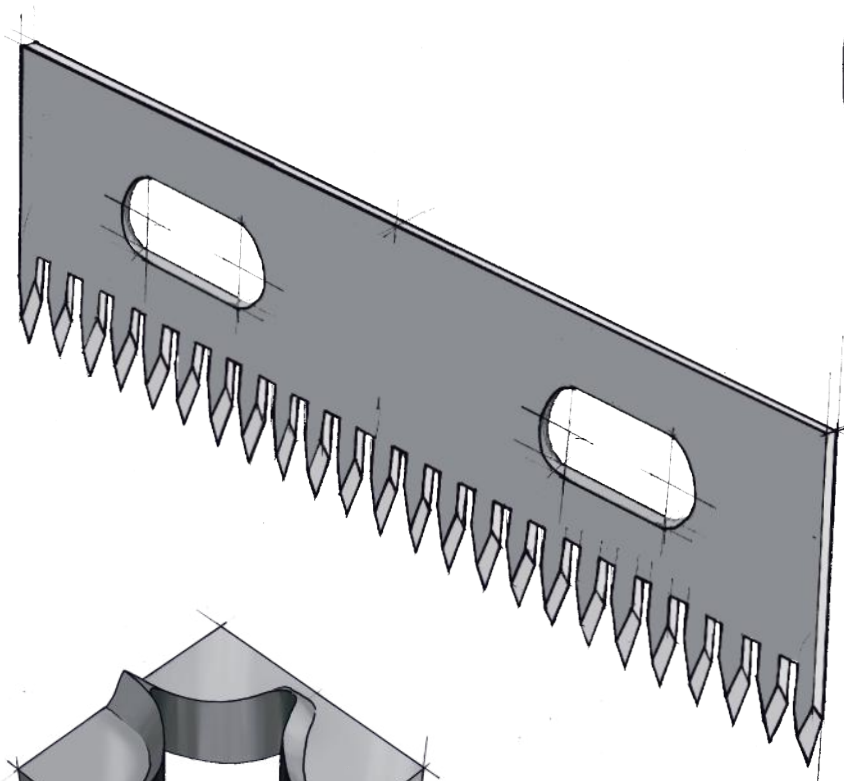


Tiefziehen / Thermoforming

TIEFZIEHVERPACKUNGEN / TRAY'S DIE DETAILS



THERMOFORMING PACKAGING / TRAY'S THE DETAILS

pbs GmbH — Dieselstraße 16 — 73660 Urbach — +49 7184 3089960 — kontakt@pbsweb.de

pbs

IV

pbsweb.de

SCHNEIDEN / SCHWEISSEN / STANZEN / MASCHINEN / ZUBEHÖR / SERVICE

Dieser Katalog informiert Sie über das breite Programm der pbs GmbH an Zubehör für Tiefziehverpackungsmaschinen. Benötigen Sie Unterstützung beim Schneiden, Schweißen oder Stanzen Ihrer Verpackungen? Unsere Experten stehen bereit.

Wenn Sie auf der Suche nach einer hochwertigen, generalüberholten Tiefziehverpackungsmaschine sind, sind Sie bei uns richtig. Wir bieten nicht nur Maschinen, sondern auch eine breite Auswahl an Ersatzteilen und professionellen Instandhaltungsservices.

Kontaktieren Sie uns noch heute, um herauszufinden, wie wir Ihnen helfen können!

CUTTING / WELDING / PUNCHING / MACHINES / ACCESSORIES / SERVICE

This catalog informs you about the wide range of pbs accessories for thermoforming packaging machines. Do you need assistance with cutting, welding, or die-cutting your packaging? Our experts are ready to help.

If you are looking for a high quality, refurbished thermoforming packaging machine, you have come to the right place. We offer not only machines, but also a wide selection of spare parts and professional maintenance services.

Contact us today to find out how we can help you!

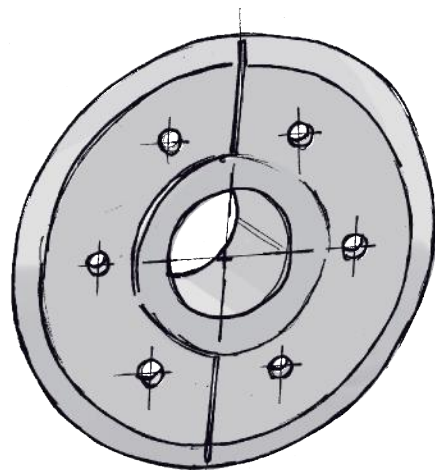
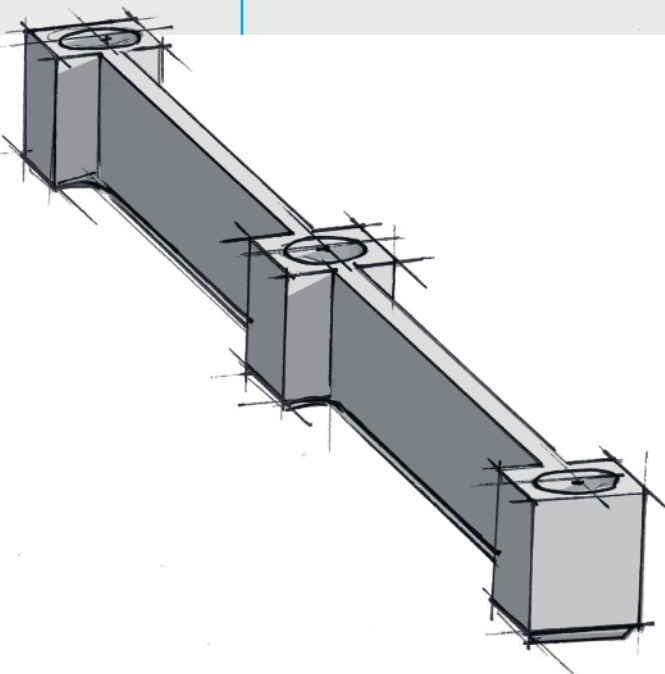


Michael Siede

&



Jörg Hager





<p>Stanzmesser / <i>Punching Knives</i> Multivac, Variovac GEA</p>	<p>4 - 5 6 - 7</p>
<p>Schneidlinien / <i>Cutting Rules</i> Multivac, GEA, Variovac</p>	<p>8</p>
<p>Rundmesser / <i>Circular Knives</i> Multivac, Variovac GEA Federkreismesser / <i>Dished Knives</i></p>	<p>9 - 10 11 12</p>
<p>Gasdüsen & Lochstecher / <i>Air Punches & Hole Puncher</i></p>	<p>13</p>
<p>Verzahnte / glatte Messer gerade und gebogen <i>Serrated / Plain knives straight and curved</i></p>	<p>14</p>
<p>Mehr als Messer <i>More than knives</i></p>	<p>15</p>
<p>pbsLAB & technischer Service <i>pbsLAB & Technical Service</i></p>	<p>16 - 17</p>
<p>pbs auf einen Blick <i>pbs Total Overview</i></p>	<p>18 - 19</p>
<p>Bestellvorlage <i>Order Template</i></p>	<p>20</p>



pbs30029 Vollstern / *Full Star* FS1008-1
18 x 18 x 23,8 mm
Wie / *Similar to* 79.935.8110.03



pbs30289 Halbstern / *Half Star* HS1008-2 1
8 x 14 x 23,8 mm
Wie / *Similar to* 79.935.8110.07



pbs30766 Vollstern / *Full Star* FS1007-1
18 x 18 x 23,8 mm
Wie / *Similar to* 79.935.8110.04



pbs30028 Halbstern / *Half Star* HS1007-2
18 x 14 x 23,8 mm
Wie / *Similar to* 79.935.8110.08



pbs30547 Vollstern / *Full Star* FS1003-1
18 x 18 x 23,8 mm
Wie / *Similar to* 79.935.8110.12



pbs30550 Halbstern / *Half Star* HS1003-2
18 x 14 x 23,8 mm
Wie / *Similar to* 79.935.8110.97



pbs31926 Vollstern / *Full Star* TFS1008-1
18 x 18 x 23,8 mm
TiN-Beschichtung / *TiN-coating*
Wie / *Similar to* 79.935.8110.24



pbs30147 Halbstern / *Half Star* THS1008-2
18 x 14 x 23,8 mm
TiN-Beschichtung / *TiN-coating*
Wie / *Similar to* 79.935.8110.26



pbs30262 Vollstern / *Full Star* TFS1007-1
18 x 18 x 23,8 mm
TiN-Beschichtung / *TiN-coating*
Wie / *Similar to* 79.935.8110.25



pbs32968 Halbstern / *Half Star* THS1007-2
18 x 14 x 23,8 mm
TiN-Beschichtung / *TiN-coating*
Wie / *Similar to* 79.935.8110.27



pbs35396 Eurolochstanze / *Euro Punch* EP1048-2-17
48 x 17 x 23,8 mm
Stanzform / *Punch outline* 35 x 5 mm
Aufhängeloch / *Hanging Up Hole* R5



pbs35406 Eurolochstanze / *Euro Punch* TEP1048-2-17
48 x 17 x 23,8 mm
Stanzform / *Punch outline* 35 x 5 mm
Aufhängeloch / *Hanging Up Hole* R5
TiN-Beschichtung / *TiN-coating*



pbs38945 Lochstanze / *Hole Cutter* HC1001-1
18 x 18 x 23,8 mm
Durchmesser / *Diameter* Ø10



pbs32415 Vollstern / *Full Star* FS2422-12
24 x 22 x 23,8 mm



pbs32416 Halbstern / *Half Star* HS2220-12
20 x 22 x 23,8 mm



Gegendruckleiste / *Anvil*
Neuanfertigung und Nachschleifen / *New production and regrinding*

Auf Wunsch liefern wir Komplettssets oder auch Sonderanfertigungen.
Upon request, we supply complete sets or custom made products.



pbs31787 Vollstern / *Full Star* FS4022-1T
40/36,5 x 22 x 23,7 mm
Konische Ausführung / *Conical design*
Beidseitige Nut / *Double sided groove 4x1 mm*



pbs31788 Halbstern / *Half Star* HS4022-2T
40/36,5 x 22 x 23,7 mm
Konische Ausführung / *Conical design*
Einseitige Nut / *Single sided groove 4x1 mm*



pbs32451 Vollstern / *Full Star* FS4022-8R
40/36,5 x 22 x 23,7 mm
Konische Ausführung / *Conical design*
Beidseitige Nut / *Double sided groove 4x1 mm*



pbs33108 Halbstern / *Half Star* HS4022-8R
40/36,5 x 22 x 23,7 mm
Konische Ausführung / *Conical design*
Einseitige Nut / *Single sided groove 4x1 mm*
TiN-Beschichtung / *TiN-coating*



pbs36507 Halbstern / *Half Star* HS4022-8R-STP
40/36,5 x 22 x 23,7 mm
Einseitige Nut / *Single sided groove 4x1 mm*
Konische Ausführung / *Conical design*
Außenkante abgesetzt / *Outer edge stepped*



pbs36473 Vollstern / *Full Star* FS4022-R3
40/36,5 x 22 x 23,7 mm
Sonder-Radius in pbs-Design / *Special radius in pbs-design*
Konische Ausführung / *Conical design*
Beidseitige Nut / *Double sided groove 4x1 mm*



pbs32404 Vollstern / *Full Star* FS2928-R10
29 x 28 x 23,7 mm
Beidseitige Nut / *Double sided groove 4x1 mm*



pbs35451 Eurolocher / *Europunch* EP4340-2T
43 x 40 x 23,7
Euroloch / *Euro Hole* 35,00 x Ø5 mm
Mit zusätzlicher Schneidlinie / *With additional cutting rule*
Beidseitige Nut / *Double sided groove 4x1 mm*



pbs36850 Vollstern / *Full Star* FS4029-5T
40 x 29 x 23,7 mm
Beidseitige Nut / *Double sided groove 4x1 mm*
Konische Ausführung / *Conical design*



pbs30037 Vollstern / *Full Star* FS 4004-1
22 x 20 x 23,7 mm
Beidseitige Nut / *Double sided groove* 4x1 mm



pbs30038 Halbstern / *Half Star* HS 4004-2
22 x 20 x 23,7 mm
Einseitige Nut / *Single sided groove* 4x1 mm



pbs33275 Vollstern / *Full Star* FS 4004-R3
22 x 20 x 23,7 mm
Sonder-Radius in pbs-Design / *Special radius in pbs-design*
Beidseitige Nut / *Double sided groove* 4x1 mm



pbs... Gegendruckleiste / *Anvil*
Neuanfertigung und Nachschleifen / *New production and regrinding*

Auf Wunsch liefern wir Komplettssets oder auch Sonderanfertigungen.
Upon request, we supply complete sets or custom made products.





23,8 mm
0,7 Schneidlinie /
Cutting Rule
____, __ x 0,7 x 23,8 mm



23,8 mm
3,0 Schneidlinie aus gehärtetem Stahl /
Cutting Rule made from hardened steel
____, __ x 3,0 x 23,8 mm



23,8 mm
3,0 Schneidlinie aus gehärtetem Stahl mit TiN-Beschichtung /
Cutting Rule made from hardened steel with TiN-coating
____, __ x 3,0 x 23,8 mm



23,8 mm
3,0 Schneidlinie aus Hartmetall – für extreme Standzeit
Cutting Rule made from carbide – for extreme durability
____, __ x 3,0 x 23,8 mm



23,8 mm
3,0 Schneidlinie aus korrosionsbeständigem Stahl /
Cutting Rule made from corrosion resistant steel
____, __ x 3,0 x 23,8 mm



23,7 mm
4,0 Schneidlinie aus gehärtetem Stahl – Winkel 60° /
Cutting Rule made from hardened steel – Angle 60°
____, __ x 4,0 x 23,7 mm



23,7 mm
4,0 Schneidlinie aus gehärtetem Stahl – Winkel 30° /
Cutting Rule made from hardened steel – Angle 30°
____, __ x 4,0 x 23,7 mm



0,7/3,0/4,0 Perforation Alle Schneidlinien sind auch mit Perforationsschlitzen lieferbar
All cutting rules are also available with perforation slots



pbs33130 Rundmesser / *Circular Knife*
90 x 2 x 42 mm
Gewinde / *Thread M5*
Beidseitige Fase / *double sided bevel*



pbs33131 Rundmesser geteilt / *Circular Knife 2 halves*
90 x 2 x 42 mm
Gewinde / *Thread M5*
Beidseitige Fase / *Double sided bevel*
Auf Wunsch auch mit Kerben / *On request also with notches*



pbs32047 Rundmesser / *Circular Knife*
90 x 2 x 42 mm
Gewinde / *Thread M5*
Einseitige Fase / *Single sided bevel*



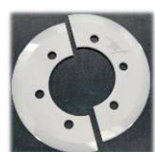
pbs32048 Rundmesser geteilt / *Circular Knife 2 halves*
90 x 2 x 42 mm
Gewinde / *Thread M5*
Einseitige Fase / *Single sided bevel*



pbs42674 Rundmesser / *Circular Knife*
90 x 2 x 42 mm
HARTMETALL für lange Standzeit / *CARBIDE for long durability*
Beidseitige Fase / *Double sided bevel*



pbs42152 Rundmesser geteilt / *Circular knife 2 halves*
90 x 2 x 42 mm
HARTMETALL für lange Standzeit / *CARBIDE for long durability*
Beidseitige Fase / *Double sided bevel*



pbs42141 Rundmesser geteilt / *Circular Knife 2 halves*
90 x 2 x 42 mm
Keramik für extreme Standzeit / *Ceramics for extreme durability*
Beidseitige Fase / *Double sided bevel*



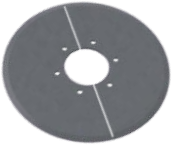
pbs42687 Rundmesser geteilt / *Circular Knife 2 halves*
90 x 2 x 42 mm
OHNE Gewinde, nur Ø6 / *WITHOUT thread, just Ø6*
Beidseitige Fase / *Double sided bevel*
Kann mit dem mvUNI verwendet werden / *Can be used with the mvUNI*



pbs42142 Messerträger mvUNI / *Knife holder mvUNI*
Für Wellendurchmesser Ø25mm / *Messer Innen-Ø42mm*
6 Bohrungen + 6 Gewinde für jede Art von Kreismesser verwendbar
Optional erhältlich: Geteilte Auflagescheiben zur Druckverteilung
For shaft diameter Ø25mm / Knife inner-Ø42mm
6 holes + 6 threads can be used for any type of circular knife
Optional available: Split support discs for pressure balancing



pbs31852 Rundmesser / *Circular Knife*
150 x 2 x 42 mm
Gewinde / *Thread M5*
Beidseitige Fase / *Double sided bevel*



pbs40261 Rundmesser geteilt / *Circular Knife 2 halves*
150 x 2 x 42 mm
Gewinde M5 / *thread M5*
Beidseitige Fase / *Double sided bevel*



pbs38690 Rundmesser / *Circular Knife*
150 x 1 x 42 mm
Hartmetall für lange Standzeit / *Carbide for long durability*
Beidseitige Fase / *Double sided bevel*
Messerträger MV/Uni benötigt / *Knife holder MV/Uni needed*



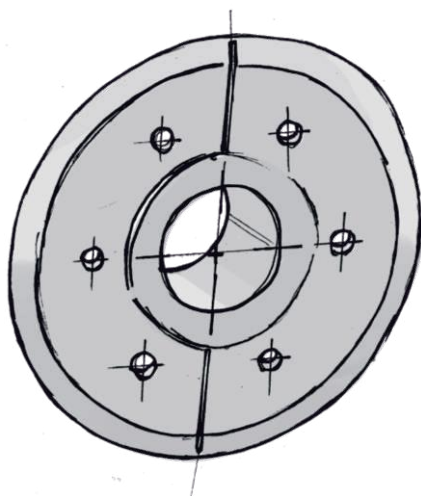
pbs33988 Quetschmesser / *Crushing Knife*
77 x 5,2/2,2 x 19 mm
Beidseitige Fase / *Double sided bevel 30°*



pbs35768 Quetschmesser mit Perforation / *Crushing Knife with perforation*
77 x 5,2/2,2 x 19 mm
Beidseitige Fase / *Double sided bevel 30°*
45 Schlitz / *45 slots 0,6mm, 2mm*
Jede Perforation machbar / *Any perforation feasible*



pbs31581 Rundmesser / *Circular Knife*
90 x 1 x 42 mm
3 Bohrungen Ø6,5 / *3 drillings Ø6,5*
Beidseitige Fase / *Double sided bevel*



Haben Sie mit hohem Verschleiß durch nachhaltige Materialien zu kämpfen oder sind Sie mit dem Schnittbild unzufrieden? Gerne stehen wir Ihnen beratend oder mit Versuchen im pbsLAB zur Verfügung.

Are you struggling with high wear caused by sustainable material or are you dissatisfied with the cutting pattern? We will be happy to provide you with advice or tests in the pbsLAB.



pbs42695 Rundmesser / *Circular Knife*
107 x 2 x 40 mm
6 Bohrungen / *6 Drillings* Ø5,2mm
Beidseitige Fase / *Double sided bevel*



pbs33265 Rundmesser geteilt / *Circular Knife 2 halves*
100 x 1 x 35 mm
6 Bohrungen / *6 drillings* Ø5,2mm
Beidseitige Fase / *Double sided bevel*



pbs33212 Rundmesser geteilt / *Circular Knife 2 halves*
90 x 1 x 32 mm
6 Bohrungen / *6 Drillings* Ø5,2mm
Beidseitige Fase / *Double sided bevel*
Passend zu Messerträger 30946 / *For Knife Holder 30946*



pbs30900 Rundmesser / *Circular Knife*
80 x 1 x 32 mm
3 Bohrungen / *3 drillings* Ø5,2mm
Beidseitige Fase / *Double sided bevel*
Passend zu Messerträger 30946 / *For Knife Holder 30946*



pbs30901 Rundmesser mit 4 Kerben / *Circular Knife with 4 notches*
80 x 1 x 32 mm
3 Bohrungen / *3 drillings* Ø5,2mm
Beidseitige Fase / *Double sided bevel*
Passend zu Messerträger 30946 / *For Knife Holder 30946*



pbs43018 Rundmesser mit 4 Kerben geteilt /
Circular Knife with 4 notches, 2halves 80 x 1 x 32 mm
6 Bohrungen / *6 drillings* Ø5,2mm
Beidseitige Fase / *Double sided bevel*
Passend zu Messerträger 30946 / *For Knife Holder 30946*



pbs36421 Rundmesser Hartmetall / *Circular Knife carbide*
80 x 1 x 32 mm / 3 Bohrungen / *3 drillings* Ø5,2mm
HARTMETALL für lange Standzeit / *CARBIDE for high durability*
Beidseitige Fase / *Double sided bevel*
Passend zu Messerträger 30946 / *For Knife Holder 30946*



pbs30946 Messerträger / *Knife Holder*
50 x 30 x 18,5
6 x M5 + 6 x M4
Für Wellendurchmesser Ø30mm / *Messer Innen-Ø32mm*
For shaft diameter Ø30mm / Knife inner-Ø32mm



pbs33121 Tellermesser für Rollscherschnitt / *Dished Knife for shear cut*
102 x 1,2 x 70 mm
Doppelte Fase (einseitig) und Mitnehmer-Nut
Double bevel (single sided) and driver groove



pbs42894 Tellermesser für Rollscherschnitt / *Dished Knife for shear cut*
102 x 1,2 x 70 mm
Einfache Fase (einseitig) und Mitnehmer-Nut
Single bevel (single sided) and driver groove



pbs30344 Tellermesser für Rollscherschnitt / *Dished Knife for shear cut*
105 x 1,2 x 70 mm
Doppelte Fase (einseitig) und Mitnehmer-Nut
Double bevel (single sided) and driver groove



pbs33712 Obermesserhalter rostfrei / *Dished Knife carrier, stainless*
80/70 x 35 x 15 mm



pbs33714 Tellermesser für Rollscherschnitt / *Dished Knife for shear cut*
160 x 2,0 x 110 mm
Einfache Fase (einseitig) und Mitnehmer-Nut
Single bevel (single sided) and driver groove



pbs35337 Tellermesser für Rollscherschnitt / *Dished Knife for shear cut*
105 x 1,2 x 65 mm
Doppelte Fase (einseitig) und Mitnehmer-Nut
Double bevel (single sided) and driver groove



pbs36549 Gegenmesser zu Tellermesser / *Counter Knife to Dished Knife*
4mm
288 x 56 x 4 mm
6 Bohrungen / *6 drillings* Ø6
Schneidkante 4mm / *Cutting edge 4mm*



pbs43375 Gegenmesser zu Tellermesser / *Counter Knife to Dished Knife*
3mm
288 x 56 x 4/3 mm
6 Bohrungen / *6 drillings* Ø6
Schneidkante 3mm / *Cutting edge 3mm*



pbs36333 Gegenmesser zu Tellermesser / *Counter Knife to Dished Knife*
168 x 56 x 4 mm
6 Gewinde / *6 threads* M5



pbs30586 Locher / *Air Punch* AP5008-1
50 x Ø8 mm
Auch als pbsPLUS Version verfügbar #43501
Also available as pbsPLUS version

pbs30585 Locher / *Air Punch oval* AP5012-2
50 x 12/8 mm
Innengewinde / *Inside thread* M5
Auch als pbsPLUS Version verfügbar #43500
Also available as pbsPLUS version

pbs30188 Locher / *Air Punch* AP3312-21
32,5 x 12/6 x 10 mm

pbs33103 Begasungsstift / *Gas Nozzle* GN2002-1
23 x Ø 6 mm

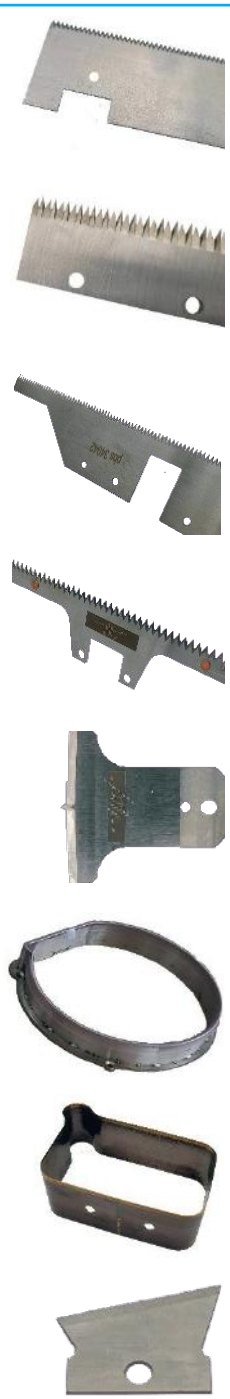
pbs34721 Locher / *Air Punch*
38,5 x 13,9 x 0,5 mm
Beschichtung für erhöhte Standzeit
Coating for increased durability

pbs36747 Locher / *Air Punch*
38,5 x 18 x 0,5 mm
Bohrung / *Hole* Ø4,2 mm
Beschichtung für erhöhte Standzeit
Coating for increased durability

pbs41530 Locher / *Air Punch*
42 x 16,5 x 7 mm
2 Bohrungen / *2 holes* Ø 4,5mm

pbs41470 Eurolocher / *Euro Hole Punch* EP3108-66
64,5 x 31/8,5 x Ø6 mm

pbs42068 Vorstechmesser / *Grooving Knife*
45 x 0,8 mm



pbs40027 Querschneider verzahnt / *Cross Cutter with teeth*
440 x 40/36 x 1 mm
Zahlreiche Standardmesser + Sonderanfertigungen verfügbar
Numerous standard knives + special designs available

pbs33299 Querschneider Wechselzahn / *Cross Cutter alternate tooth*
405 x 40 x 4 mm
Zahlreiche Standardmesser + Sonderanfertigungen verfügbar
Numerous standard knives + special designs available

pbs34942 Querschneider T-Form / *Cross Cutter T-shape*
406 x 65 x 1 mm
Zahlreiche Standardmesser + Sonderanfertigungen verfügbar
Numerous standard knives + special designs available

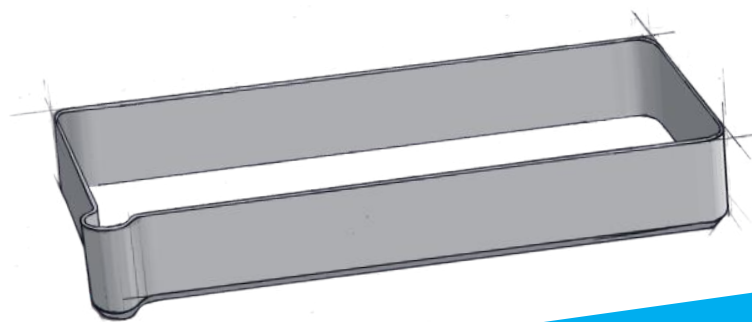
pbs34831 Verzahntes Messer / *Toothed Knife*
260 x 54 x 2 mm
Messer für alle Schlauchbeutel-Verpackungsmaschinen
Knives for all flow wrapping-packaging machines

pbs36804 Glattschnittmesser / *Plain Cut Knife*
82 x 75 x 2/1 mm
Sonderanfertigung (Standardmesser ist verzahnt)
Special design (Standard knife is toothed)

pbs..... Formschneidmesser / *Tray Knife (Form Cutting Knife)*
Verzahnte Messer für alle Verpackungsmaschinen
Toothed knives for all packaging machines

pbs..... Formschneidmesser FLAT / *Tray Knife (Form Cutting Knife) FLAT*
Glattschnittmesser für alle Verpackungsmaschinen
Plain-Cut Knives for all packaging machines

pbs..... Klinge / *Blade*
In zahlreichen Ausführungen erhältlich
Available in many versions





pbs/DWR **Elektronik-Reparaturen (Displays, Steuerungen, Servo-Regler)**
Electronics repairs (displays, controllers, servo-controllers)



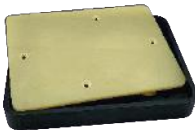
pbs/TPC **Transportketten für Tiefziehmaschinen auf Wunsch inkl. Einbauservice**
Transport chains for thermoforming machines on request incl. installation service



pbs/GEAR **Stirnräder und Zahnräder für Tiefziehmaschinen aus Stahl, Edelstahl & Kunststoff**
Spur gears and gear wheels for thermoforming machines Made of steel, stainless steel & plastics



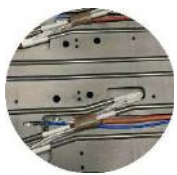
pbs/BSF **Service vor Ort**
Wartungsaufgaben, Revision von Hubwerkzeugen & Stanzen ...
Service on site
Maintenance tasks, revision of lifting tools & punching tools ...



pbs/PSP **Isolierplatten und Formen für Siegelwerkzeuge**
Insulating plates and molds for sealing tools



pbs/PNM **Aufarbeitung & Teflon-Beschichtung (PTFE) von Siegelwerkzeugen**
Reconditioning & Teflon coating (PTFE) of sealing tools



pbs/PNO **Komplettüberholung von Siegelwerkzeugen**
Neue Heizkörper, Temperaturfühler, neue Verkabelung & Beschichtung
Complete overhaul of sealing tools
New heaters, temperature sensors, new wiring & coating



pbs/SON **Ultraschall-Messer für alle gängigen Maschinen oder als Sonderanfertigung**
Ultrasonic knives for all common machines or as special design



pbs/SLICE **Slicermesser & Abschneidemesser / Slicer & Cut-Off Knives**
Schicken Sie uns einfach Ihre Anfrage
Just send us your request

Immer die Anforderungen und Wünsche der Kunden im Fokus. So entstand das **pbsLAB** – Analyse, realitätsnahe Simulation und Versuchsreihen mit zahlreichen Maschinen und Werkzeugen.

Sie sind mit der Standzeit Ihrer Schneidwerkzeuge unzufrieden?
Sie wünschen sich ein optimiertes Schnittbild an Ihrer Verpackung?
Sie benötigen technischen Service vor Ort?

Ausstattung & Angebot des pbsLAB:

Härteprüfung & Materialanalyse Oberflächenanalyse
Schneid- und Stanzversuche hinsichtlich **Schnittbild**
Schneid- und Stanzversuche hinsichtlich **Standzeit** Zugversuche 3D-Druck
CAD-Software (Solidworks, Fusion360, TenadoCAD3D) Technischer Service im Außendienst
Langzeitversuche auf unserem eigenen Umroller

Always focusing on the requirements and wishes of the customers.

*This is how the **pbsLAB** came into being - analysis, realistic simulation and test series with numerous machines and tools.*

Are you dissatisfied with the durability of your cutting tools?

You want an optimized cutting pattern on your packaging?

You need technical service on site?

Equipment and service of the pbsLAB:

Hardness testing & material analysis

Surface analysis

*Cutting and punching tests regarding **cutting pattern***

*Cutting and punching tests regarding **tool life***

Tensile tests

3D printing

CAD software (Solidworks, Fusion360, TenadoCAD3D)

Technical service in the field

Long-term tests on our own rewinder



SERVICE

Service für Tiefziehverpackungsmaschinen

Wir kümmern uns um Ihre Maschinen und unterstützen Sie bei allen Fragen zu Wartung und Service.

Revision von Hubwerkzeugen & Stanzen
Elektronikreparaturen & Ersatzteile für Displays, Regler und Steuerungskomponenten
Transportketten & Kettenräder (auf Wunsch mit Montage) Formatsätze
Teflonbeschichtung von Siegelplatten
Überholung von Siegelplatten
Rohrheizkörper

Service for thermoforming packaging machines

We take care of your machines and support you in all questions concerning maintenance and service.

*Revision of lifting tools & punches
Electronic repairs & spare parts for displays, controllers and control components
Transport chains & sprockets (with assembly on request)
Format sets
Teflon coating of sealing plates
Overhaul of sealing plates
Tubular heating elements*

„Second-Life“ für Ihre Tiefziehverpackungsmaschine

Namhafte Hersteller von Tiefziehmaschinen kündigen immer wieder Ihre Steuerung ab und der Kunde steht ohne Ersatzteile und Service da.

Wir bringen Ihre Elektronik auf den neuesten Stand.

Freuen Sie sich unter anderem auf:
Vereinfachte Bedienung
Moderner Industrie-PC
Bildschirmanpassungen durch Widgets
Fehleranzeigen & Lösungshinweise

“Second-Life“ for your thermoforming packaging machine

Well-known manufacturers of thermoforming machines cancel their control systems again and again and the customer is left without spare parts and service.

We bring your electronics up to date. You can look forward to:

*Simplified operation
Most modern industrial PC
Screen adaptations through widgets
Error indications & solution hints*



