



# Acoustic series





- Macchine dedicate per l'esecuzione di pannelli acustici e fonoassorbenti (foratura e scanalatura). Produciamo anche teste speciali "facilmente intercambiabili". Macchine dotate di software per foratura e scanalatura ottimizzata.
- Dedicated machines for execution of acoustic and sound absorbing panels (drilling and grooving). We can also make customized head "easy to change". Dedicated software for drilling and grooving optimization.
- Machines dédiées pour effectuer des panneaux acoustiques et des panneaux insonorisants (perçage et renurage). Nous produisons également des têtes spéciales "facilement interchangeable". Machines équipés d'un logiciel pour perçage et renurage optimisé.

#### Inquinamento

Tutte le forme di inquinamento sono dannose per la salute umana, per il suo benessere e per il mondo in cui viviamo. L'inquinamento acustico non è meno importante dell'inquinamento delle acque, dei terreni, dell'aria...

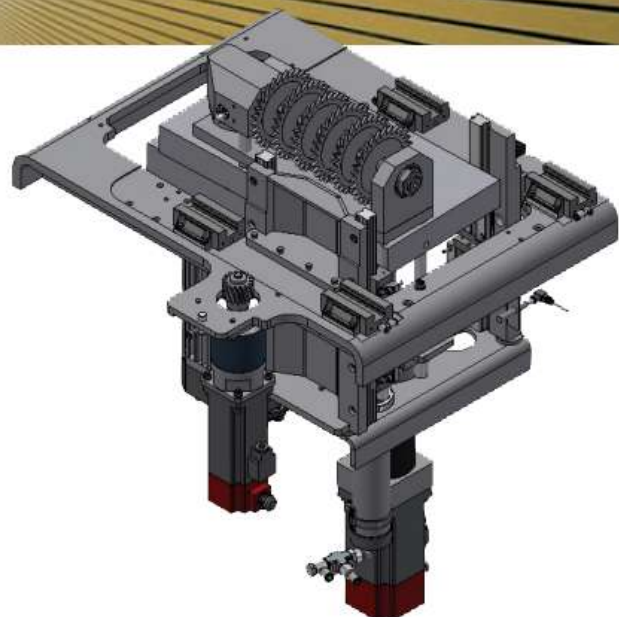
#### Pollution

All types of pollution are harmful to the human health and to the world that we live in. Noise pollution is no less important than that of water, ground, air...

#### Pollution

Toutes les formes de pollution sont nocifs pour la santé humaine, pour son bien-être et pour le monde dans lequel nous vivons. La pollution sonore est pas moins important de la pollution de l'eau, de la terre, de l'air...









- Non solo performance acustiche, ma un'estetica elegante.
- Not only acoustic performance, but an elegant aesthetic.
- Pas seulement des performances acoustiques, mais une esthétique raffinée.
- No solo rendimiento acústico, sino una estética elegante.



- Non solo performance acustiche, ma un estetica elegante.
- Not only acoustic performance, but an elegant aesthetic.
- Pas seulement des performances acoustiques, mais une esthétique raffiné.
- No solo rendimiento acústico, sino una estética elegante.



## ACOUSTIC

## Dati Tecnici (standard) Point ACOUSTIC

<b>N.1 testa monolitica N.55 (11 x 32 mm x 5 ) mandrini ed attacchi rapidi</b>	
Potenza motori:	n. 2 x 4 kw
Velocità di rotazione mandrini:	(2800 rpm)
Peso massimo del pannello:	50 Kg
Dim. Max del pannello:	X no limit, Y 1200 mm, Z 50 mm (vedere lay-out tecnico)
Dim. del pannello min. :	X 400 mm, Y 300 mm, Z 12 mm
Diametro d'aspirazione:	1 x ø 120 mm
Dimensioni:	2615 x 1640 x 1890 mm
Peso:	1150 Kg

## Technical Data (standard) Point ACOUSTIC

<b>N.1 monoblock drilling heads N.55 (11 x 32 mm x 5 ) Spindles with quick chucks</b>	
Motor power:	n. 2 x 4 kw
The heads rotate at:	(2800 rpm)
Max weight of the panel:	50 Kg
Max panel size :	X no limit, Y 1200 mm, Z 50 mm (see lay-out for details)
Min panel size:	X 400 mm, Y 300 mm, Z 12 mm
Diameter of the dust extraction:	1 x ø 120 mm
Size:	2615 x 1640 x 1890 mm
Weight:	1150 Kg

## Donnee Techniques (standard) Point ACOUSTIC

<b>N.1 têtes de perçage monobloc à N.55 (11 x 32 mm x 5) mandrins avec attaches rapides"</b>	
Puissance moteur:	n. 2 x 4 kw
Les mandrins tournent à:	(2800 tr/min)
Max poids du panneau:	50 Kg
Dim. Max du panneau:	X no limit, Y 1200 mm, Z 50 mm (voir lay-out)
Dimensions min du panneau:	X 400 mm, Y 300 mm, Z 12 mm
Diamètre hotte d'aspiration:	1 x ø 120 mm
Dimensions:	2615 x 1640 x 1890 mm
Poids:	1150 Kg

## GROOVING

## Dati Tecnici (standard) Point GROOVING

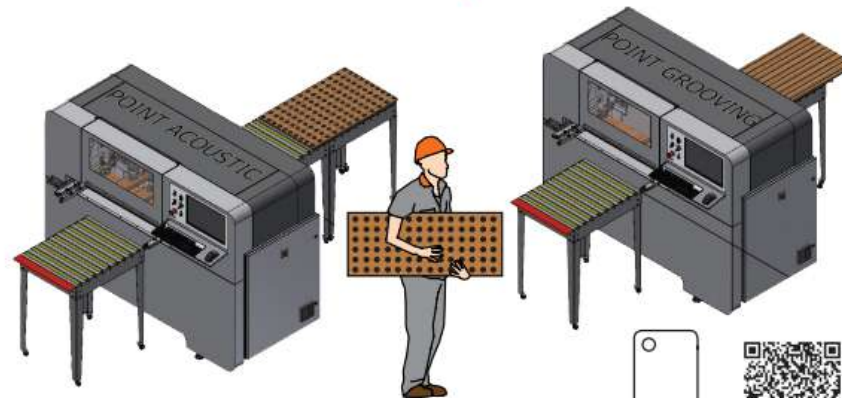
<b>N.1 albero ad innesto e cambio rapido lame rotanti</b>	
N.7 lame rotanti interasse:	32 mm - ø 125 mm
Massima velocità di rotazione :	7000 rpm
Peso massimo del pannello:	50 Kg
Dim. Max del pannello:	X no limit, Y 1200 mm, Z 50 mm (vedere lay-out tecnico)
Dim. del pannello min. :	X 400 mm, Y 300 mm, Z 12 mm
Diametro d'aspirazione:	1 x ø 120 mm
Dimensioni:	2615 x 1640 x 1890 mm
Peso:	1150 Kg

## Technical Data (standard) Point GROOVING

<b>N.1 shaft and pre-settable counter-rotating</b>	
N.7 circular saw blades entre-axe:	32 mm - ø 125 mm
The Max shafts rotation:	7000 rpm
Max weight of the panel:	50 Kg
Max panel size :	X no limit, Y 1200 mm, Z 50 mm (see lay-out for details)
Min panel size:	X 400 mm, Y 300 mm, Z 12 mm
Diameter of the dust extraction:	1 x ø 120 mm
Size:	2615 x 1640 x 1890 mm
Weight:	1150 Kg

## Donnee Techniques (standard) Point GROOVING

<b>N.1 arbre à accouplement rapide</b>	
N.7 lames circulaires entre-axes:	32 mm - ø 125 mm
La rotation Max des arbres:	7000 tr / min
Max poids du panneau:	50 Kg
Dim. Max du panneau:	X no limit, Y 1200 mm, Z 50 mm (voir lay-out)
Dimensions min du panneau:	X 400 mm, Y 300 mm, Z 12 mm
Diamètre hotte d'aspiration:	1 x ø 120 mm
Dimensions:	2615 x 1640 x 1890 mm
Poids:	1150 Kg



scan the QR