



SOMERLANNE

E·MOTION

2026

 **ARAN**
CUCINE

ÍNDICE

EASY FLAT COUTURE

Mueble bajo cesta extraíble Extractable basket base H.78/81 - L.15 cm cod.Modern: BE15		1	2	3
Mueble bajo cesta extraíble Extractable basket base H.78/81 - L.30/45/60 cm cod.Modern: BE30, BE45, BE60		4	5	6
Mueble bajo cesta extraíble para paños de cocina Extractable basket with towel rail base H.78/81 - L.15 cm cod.Modern: BE15SF		7		8
Mueble bajo extraíble dos planos panera Bread bin extractable on two shelves base H.78/81 - L.30/45 cm cod.Modern: BE30SP, BE45SP		9	10	11
Mueble bajo 1 puerta extraíble multifunción 1 door with multifunctional extractable system base H.78/81 - L.30/40 cm cod.Modern: BE30MFS/BE30MFD, BE40MFS/BE40MFD			12	13
Mueble bajo extraíble multifunción Multifunctional extractable systems base H.78/81 - L.30/40 cm cod.Modern: BE30MF, BE40MF			14	15
Mueble bajo 1 puerta para cesta de ropa Base 1 laundry door H.78/81 - L.45/60 cm cod.Modern: BB45PBSB/BB45PBD, BB60PBSB/BB60PBD	16			
Mueble bajo extraíble con cubos de basura Extractable with waste bin base H.78/81 - L.30/45/60 cm cod.Modern: BE30PA, BE45PA, BE60PA, BE60PA2	17			
Mueble bajo 1 cesta H.39 + 1 cesta H.39 escurreplatos 1 basket H.39 + 1 basket H.39 plate rack base H.78/81 - L.45/60/90 cm cod.Modern: B2C45CS, B2C60CS, B2C90CS		18	19	20
Mueble bajo angulare 1 puerta con 4 cestas extraíbles 1 door with pull-out 4 baskets corner base H.78/81 - L.115x70 - 130x70 cm cod.Modern: BAE115S/BAE115D, BAE130S/BAE130D		21	22	23

SHARK

EASY

FLAT

COUTURE

FILO
PIATTO

Mueble bajo angulare 1 puerta con extraíble Peanut 1 door with extractable Peanut corner base H.78/81 - L.115x70 - 130x70 cm cod.Modern: BABP115S/BABP115D, BABP130S/BABP130D			24	25		
Mueble bajo angulare 1 puerta con estantes giratorios de media luna 1 door with crescent-shaped revolving shelves corner base H.78/81 - L.115x70 cm cod.Modern: BABZ115S/BABZ115D		26	27	28		
Mueble bajo angulare 2 puertas con cestas giratorias Lazy 2 doors with Lazy revolving baskets corner base H.78/81 - L.100x100 cm cod.Modern: BAL2B100LZS/BAL2B100LZD		29	30	31		BASI
Mueble aéreo cesta extraíble Wall cabinet extractable basket H.78 - L.15 cm cod.Modern: PRIC15ES		32	33	34		
Mueble aéreo cesta extraíble Wall cabinet extractable basket H.91 - L.15 cm cod.Modern: PRIC1591ES		35	36	37		PENSILI
Escurreidor para mueble aéreo Plate rack for wall cabinet H.39/52/65/78/91/130 cm cod.Modern:	40				38 39	
Mueble columna extraíble Extractable column H.143/208/221/234 - L.45/60 cm cod.Modern: CB45143ESS/CB45143ESD, CB60143ESS/- CB60143ESD, C2ZE45208S/C2ZE45208D, C2ZE60208S /C2ZE60208D, C2E45S/C2E45D, C2E60S/C2E60D, C2WE45234S/C2WE45234D, C2WE60234S/C2WE60234D		41	42	43		
Mueble columna extraíble Extractable column H.221 - L.15 cm cod.Modern: CE45S/CE45D, CE60S/CE60D		44	45	46		
Mueble columna extraíble Extractable column H.221 - L.45/60 cm cod.Modern: CE45S/CE45D, CE60S/CE60D		47	48	49		
Mueble columna 1 puerta con despensa extraíble 1 door with pull-out pantry column H.143 - L.45/60 cm cod.Modern: CE45143DSS/CE45143DSD, CE60143DSS/- CE60143DSD		50	51	52		COLONNE

SHARK

EASY

FLAT

COUTURE

FILO
PIATTO

Mueble columna 1 puerta con despensa extraíble 1 door with pull-out pantry column H.221 - L.45/60/75 cm cod.Modern: CE45DSS/CE45DSD, CE60DSS/CE60DSD, CE75DSS/CE75DSD		53	54	55		COLONNE				
Mueble columna cestas correderas Equipped column H.143 - L.30/45/60 cm cod.Modern: CRL30143, CRL45143, CRL60143		56	57	58			COLONNE			
Mueble columna cestas correderas Equipped column H.221 - L.30/45/60 cm cod.Modern: CRL30, CRL45, CRL60		59	60	61				COLONNE		
Mueble columna cestas correderas Equipped column H.234 - L.60 cm cod.Modern: CRL60234		62	63	64					COLONNE	
Mueble columna escobero Broom storage column H.221 - L.15 cm cod.Modern: CPSE15S/CPSE15D		65	66	67						COLONNE
Mueble columna con cestas extraíbles Corner column with pull-out baskets H.143/221 - L.115x64 - 130x64 cm cod.Modern: CAUE115143S/CAUE115143D, CAUE130143S /CAUE130143D, CA2SE115S/CA2SE115D, CA2SE130S/CA2SE130D		69	70	71						
Mueble columna con extraíble Peanut Extractable Peanut corner column H.143/208/221/234 - L.115x64 - 130x64 cm cod.Modern: CAUP115143S/CAUP115143D, CAUP130143S/- CAUP130143D, CA2BP115208S/CA2BP115208D, CA2BP130208S/- CA2BP130208D, C2BP115S/C2BP115D, C2BP130S/C2BP130D, CA2BP115234S/CA2BP115234D, CA2BP130234S/CA2BP130234D, CUP115S/CUP115D, CUP130S/CUP130D		72	73	74		ACCESORI				
Mueble columna para horno L.15 extraíble para bandejas Column for oven W.15 with extractable tray supports H.221/234 - L.75 cm cod.Modern: CFO2B75FOS/CFO2B75FOD, CFOB75234FS/CFOB75234FD		75	76	77			ACCESORI			
Extraíble porta detergentes Removable detergent holder cod.Modern: CTT117, CTT118, CTT119		78	79	80				ACCESORI		

EASY

cod. MODERN:
BE15

Mueble bajo cesta extraíble *Extractable basket base* H.78/81 - L.15 cm

Extraíble para base de dos niveles, fabricado con barandillas de sección de hilo redondo.

Two-tier pull-out for base unit, made of round wire railings.

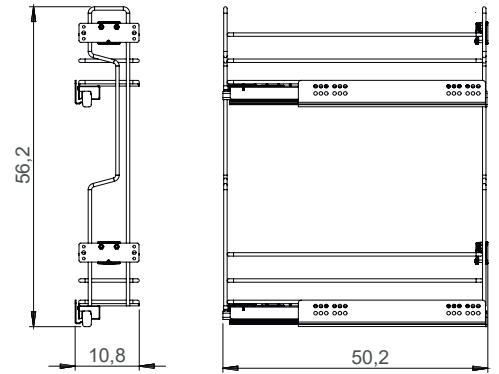
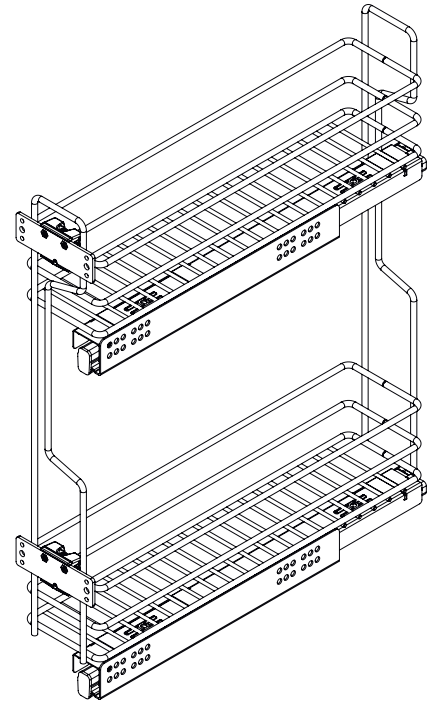
Capacidad máxima de carga total

Total maximum load capacity



Carga máxima por nivel

Maximum load per shelf



Slate
Pizarra



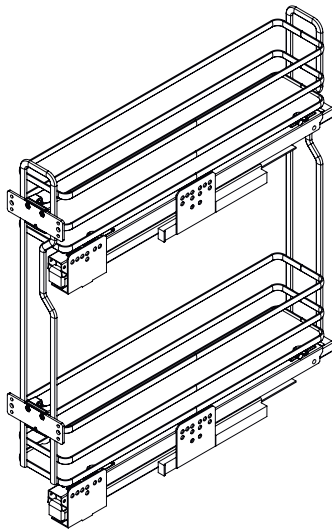
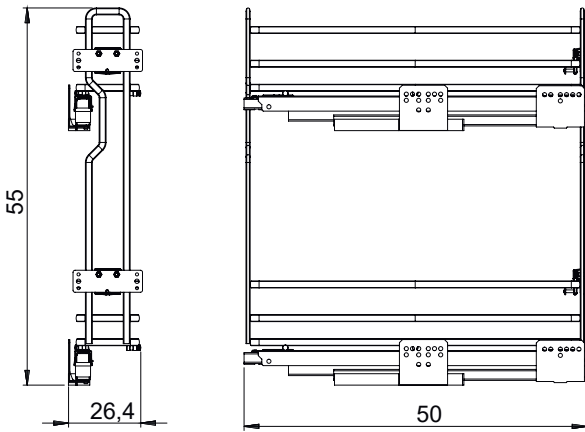
FLAT

cod. MODERN:
BE15

Mueble bajo cesta extraíble *Extractable basket base* H.78/81 - L.15 cm

Extraíble para base de dos niveles, fabricado con barandillas de hilo elíptico y fondo en HPL.

Two-tier pull-out for base unit, made of elliptical wire railings and HPL bottom panel.



Capacidad máxima de carga total
Total maximum load capacity



Carga máxima por nivel
Maximum load per shelf



Incremento de precio
Extra charge



Slate
Pizarra



COOUTURE

cod. MODERN:
BE15

Mueble bajo cesta extraíble

Extractable basket base

H.78/81 - L.15 cm

Extraíble para base de dos niveles, fabricado en chapa impresa y pintada, con estera de goma antideslizante de serie.

Two-tier pull-out for base unit, made of stamped and painted sheet metal, with a standard non-slip rubber mat.

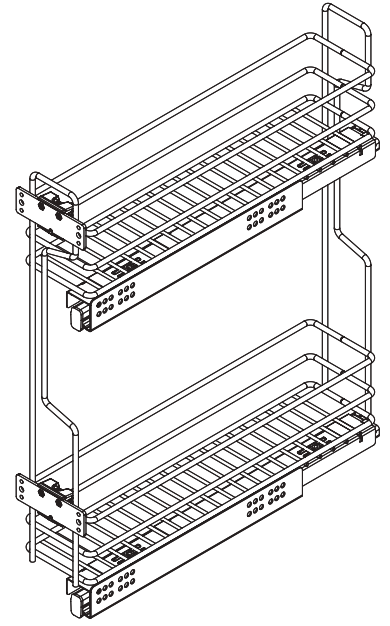
Capacidad máxima de carga total

Total maximum load capacity



Carga máxima por nivel

Maximum load per shelf

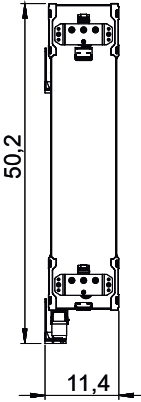
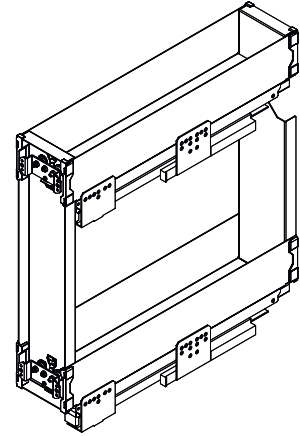


Incremento de precio
Extra charge

+63



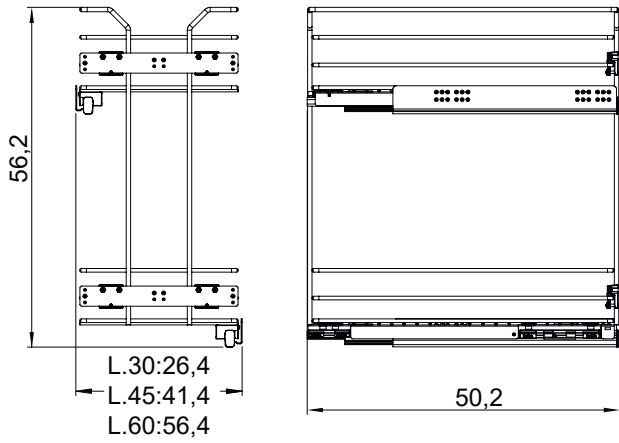
Black
Negro



50,2

11,4





EASY

cod. MODERN:
BE30
BE45
BE60

Mueble bajo cesta extraíble *Extractable basket base* H.78/81 - L.30/45/60 cm

Extraíble para base de dos niveles, fabricado con barandillas de sección de hilo redondo.

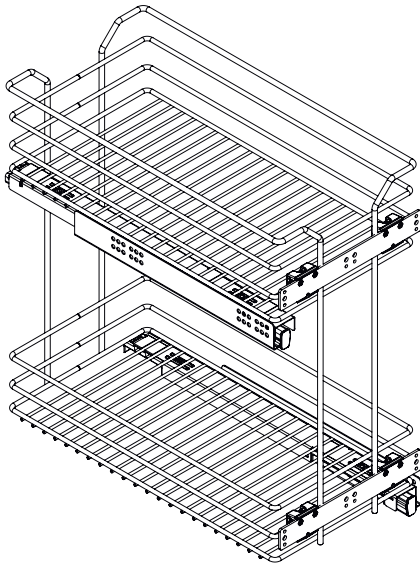
Two-tier pull-out bread rack, made of round wire railings.



Capacidad máxima de carga total
Total maximum load capacity



Carga máxima por nivel
Maximum load per shelf



Slate
Pizarra



FLAT

cod. MODERN:
BE30, BE45, BE60

Mueble bajo cesta extraíble *Extractable basket base* H.78/81 - L.30/45/60 cm

Extraíble para base de dos niveles, fabricado con barandillas de hilo elíptico y fondo en HPL.

Two-tier pull-out for base unit, made of elliptical wire railings and HPL bottom panel.

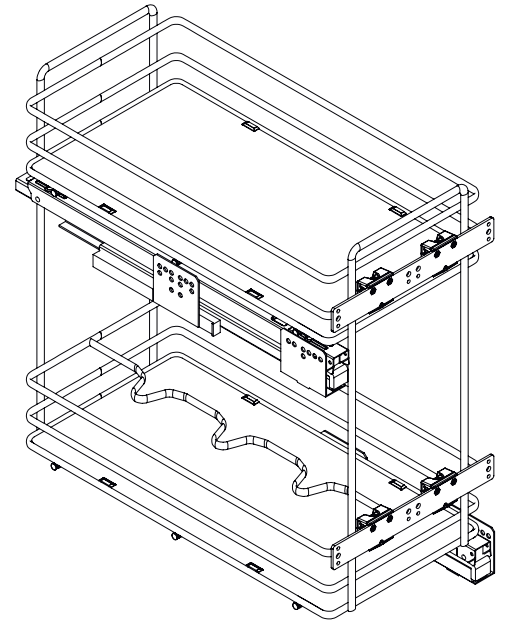
Capacidad máxima de carga total

Total maximum load capacity



Carga máxima por nivel

Maximum load per shelf



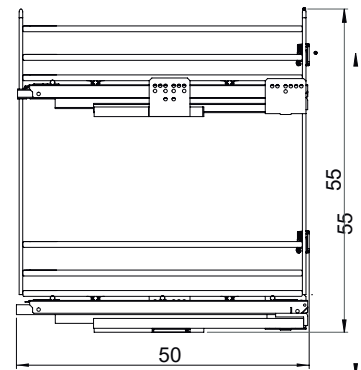
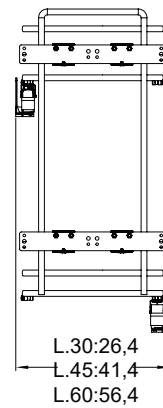
L.30/45+60

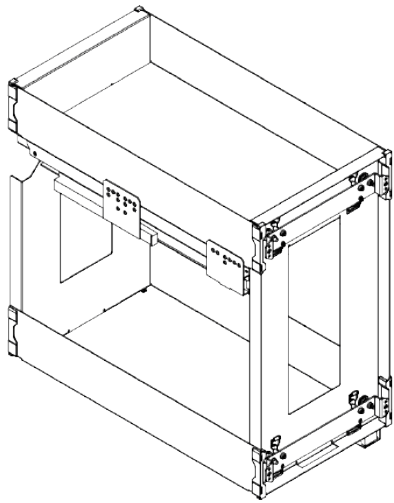
L.60+125

Incremento de precio
Extra charge



Slate
Pizarra





COOUTURE

cod. MODERN:
BE30
BE45
BE60

Mueble bajo cesta extraíble *Extractable basket base* H.78/81 - L.30/45/60 cm

Extraíble para base de dos niveles, fabricado en chapa impresa y pintada, con estera de goma antideslizante de serie.

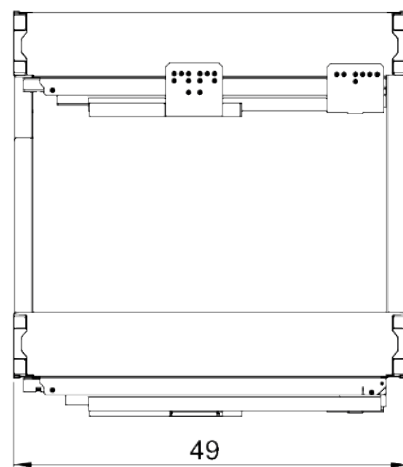
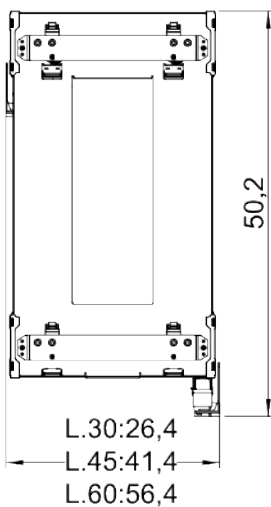
Two-tier pull-out for base unit, made of stamped and painted sheet metal, with a standard non-slip rubber mat.



Capacidad máxima de carga total
Total maximum load capacity



Carga máxima por nivel
Maximum load per shelf



L.30 +63

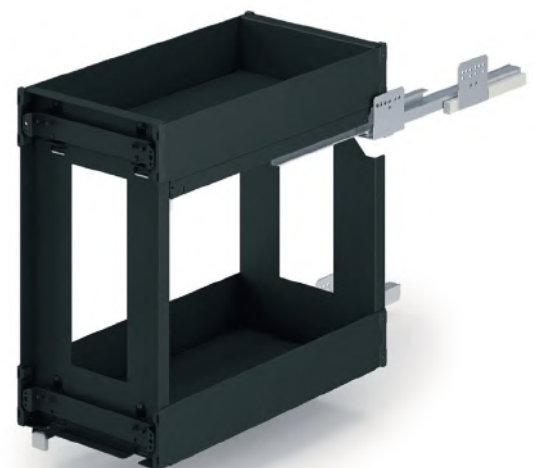
L.45 +110

L.60 + 125

Incremento de precio
Extra charge



Negro
Black



EASY

cod. MODERN:
BE15SF

Mueble bajo cesta extraíble para paños de cocina

Extractable basket with towel rail base
H.78/81 - L.15 cm

Extraíble para paños de cocina, fabricado con barandillas de sección de hilo redondo.

Pull-out dish towel rail base, made of round wire railings

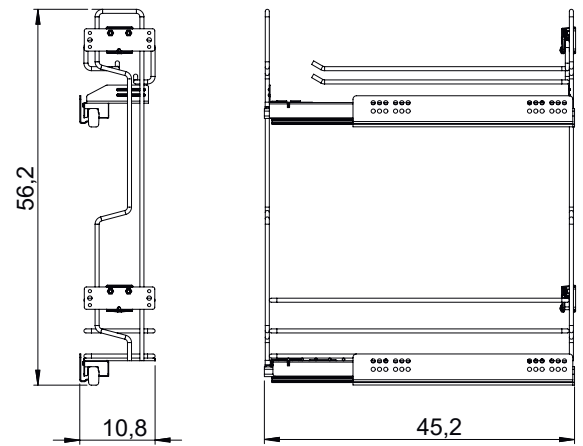
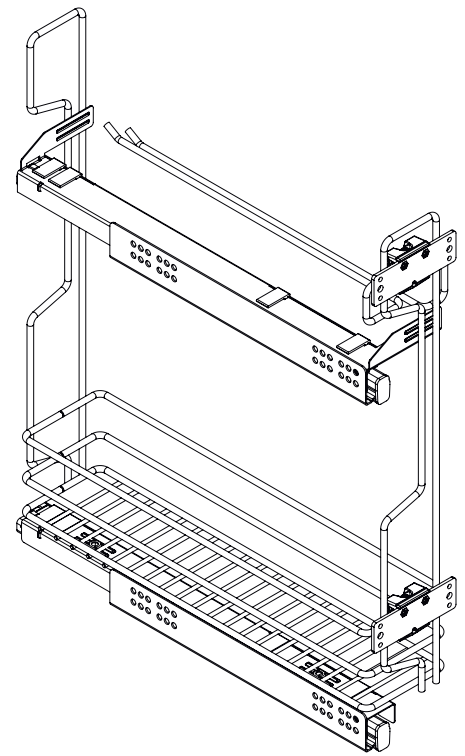
Capacidad máxima de carga total

Total maximum load capacity



Carga máxima por nivel

Maximum load per shelf



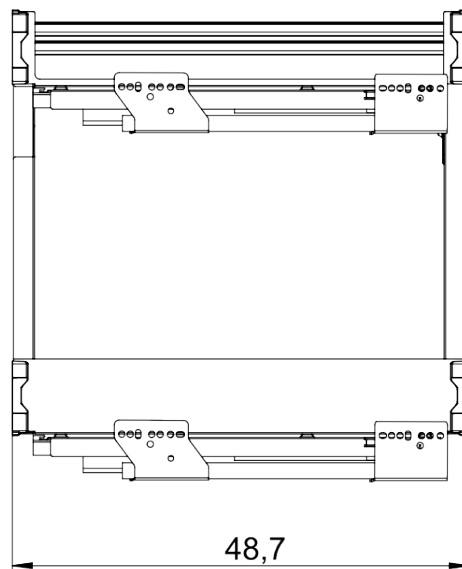
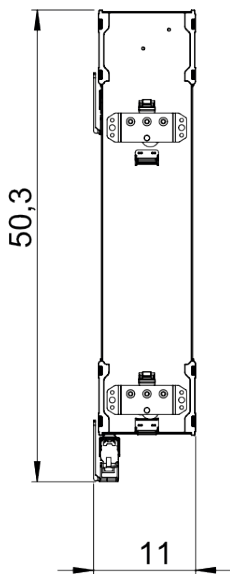
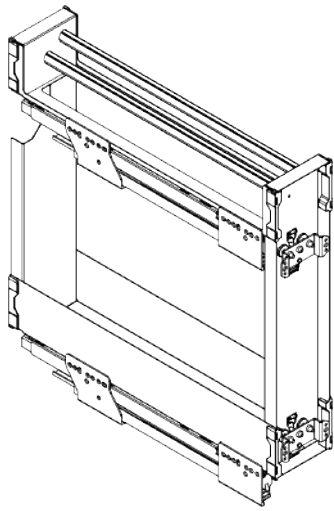
Slate
Pizarra



COOUTURE

cod. MODERN:
BE15SF

Mueble bajo cesta extraíble para paños de cocina
Extractable basket with towel rail base.
H.78/81 - L.15 cm



Extraíble para paños de cocina, fabricado en chapa impresa y pintada, con estera de goma antideslizante de serie.

Two-tier pull-out for base unit, made of stamped and painted sheet metal, with a standard non-slip rubber mat.



Capacidad máxima de carga total
Total maximum load capacity



Carga máxima por nivel
Maximum load per shelf



+63

Incremento de precio
Extra charge



Negro
Black



EASY

cod. MODERN:
BE30SP, BE45SP

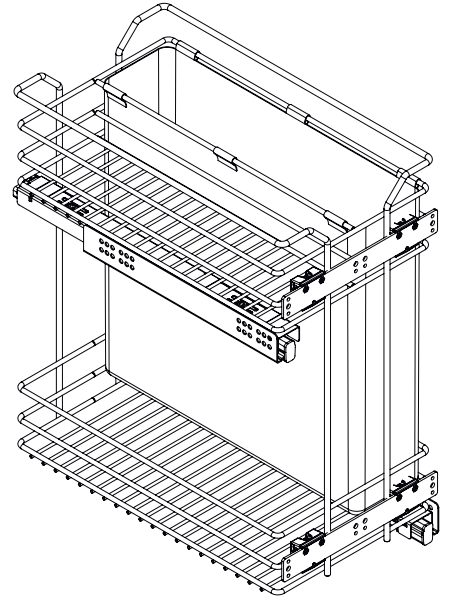
Mueble bajo extraíble dos planos panera *Bread bin extractable on two shelves base* H.78/81 - L.30/45 cm

Extraíble portapanes de dos niveles, fabricado con barandillas de sección de hilo redondo.
Two-tier pull-out bread rack, made of round wire railings.

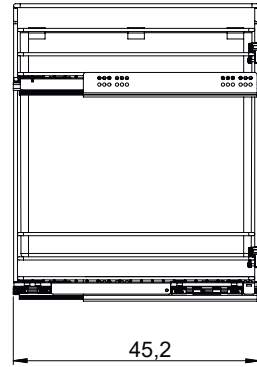
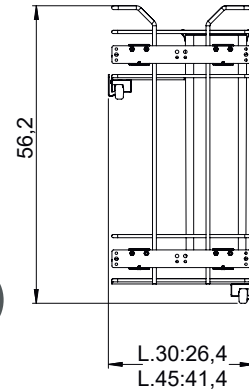
Capacidad máxima de carga total
Total maximum load capacity

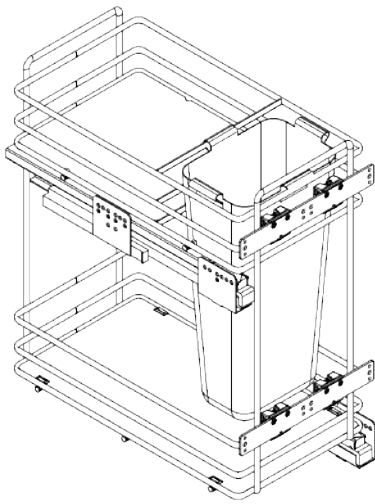


Carga máxima por nivel
Maximum load per shelf



Slate
Pizarra





FLAT

cod. MODERN:
BE30SP, BE45SP

Mueble bajo extraíble dos planos panera *Bread bin extractable on two shelves base* H.78/81 - L.30/45 cm

Extraíble portapanes de dos niveles, fabricado con barandillas de hilo elíptico y fondo en HPL.

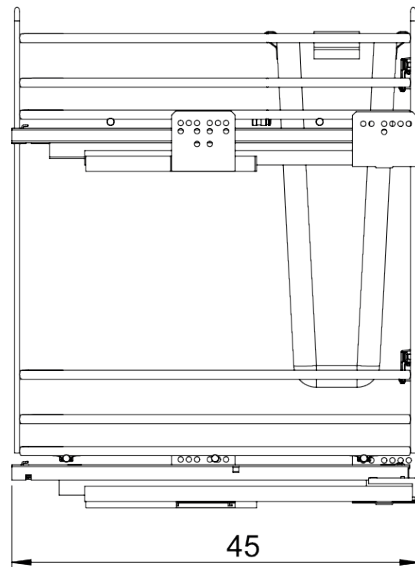
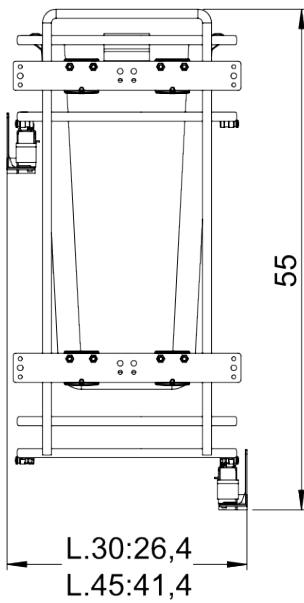
Two-tier pull-out bread rack, made of elliptical wire railings and HPL bottom panel.



Capacidad máxima de carga total
Total maximum load capacity



Carga máxima por nivel
Maximum load per shelf



+60

Incremento de precio
Extra charge



Pizarra
Slate



COOUTURE

cod. MODERN:
BE30SP, BE45SP

Mueble bajo extraíble dos planos panera *Bread bin extractable on two shelves base* H.78/81 - L.30/45 cm

Extraíble portapanes de dos niveles, fabricado en chapa impresa y pintada,
con estera de goma antideslizante de serie.

Two-tier pull-out bread rack, made of stamped and painted sheet metal, with a standard non-slip rubber mat.

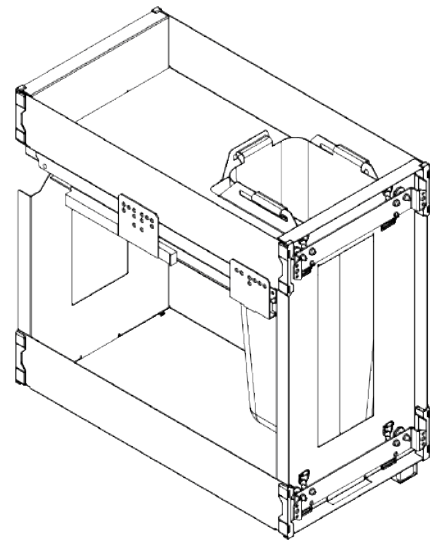
Capacidad máxima de carga total

Total maximum load capacity



Carga máxima por nivel

Maximum load per shelf



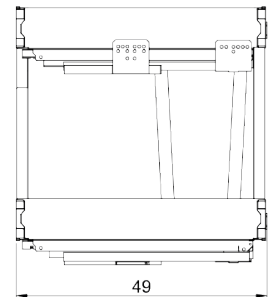
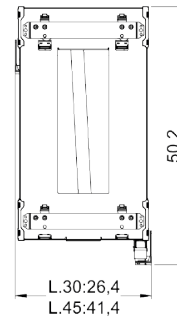
L.30 + 63

L.45 + 110

Incremento de precio
Extra charge



Black
Negro



FLAT

cod. MODERN:

BE30MFS/BE30MFD, BE40MFS/BE40MFD

Mueble bajo 1 puerta extraíble multifunción
1 door with multifunctional extractable system base

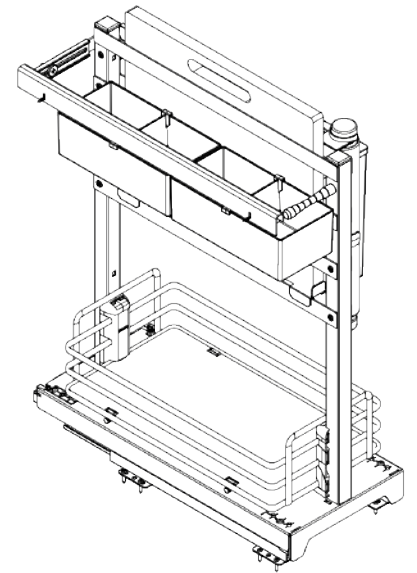
H.78/81 - L.30/40 cm

Extraíble multifunción de dos niveles, fabricado con barandillas de hilo elíptico con fondo en HPL.
Equipado con accesorios de plástico para cuchillos y cucharas

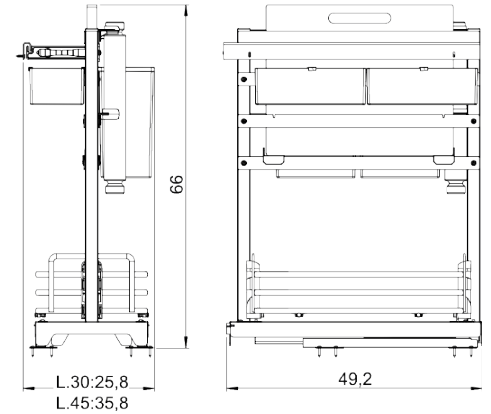
*Two-tier multifunction pull-out unit, made of elliptical wire railings with HPL bottom panel.
Equipped with plastic knife and utensil holders.*

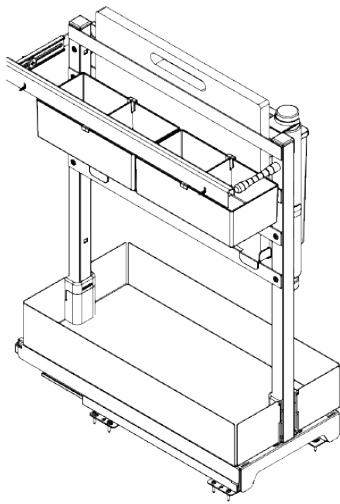
Capacidad máxima de carga total

Total maximum load capacity



Slate
Pizarra



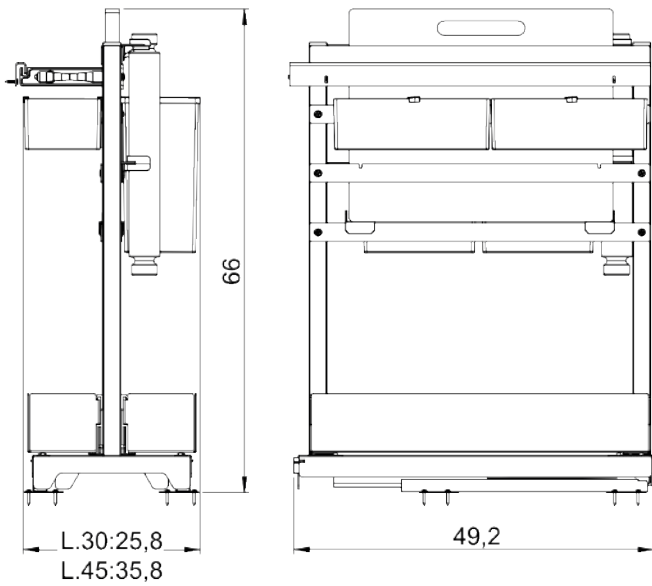


COOUTURE

cod. MODERN:
BE30MFS/BE30MFD
BE40MFS/BE40MFD

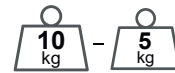
Mueble bajo 1 puerta extraíble multifunción
1 door with multifunctional extractable system
base

H.78/81 - L.30/40 cm



Extraíble multifunción de dos niveles, fabricado en chapa impresa y pintada, con estera de goma antideslizante de serie. Equipado con accesorios de plástico para cuchillos y cucharas

Two-tier multifunction pull-out unit, made of stamped and painted sheet metal, with a standard non-slip rubber mat. Equipped with plastic knife and utensil holders.



Carga máxima por nivel
Maximum load per shelf

L.40 + 110

L.30 + 63

Incremento de precio
Extra charge



Negro
Black



FLAT

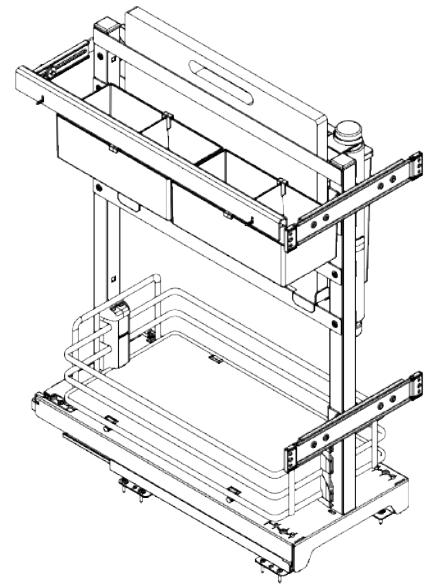
cod. MODERN:
BE30MF, BE40MF

Mueble bajo extraíble multifunción *Multifunctional extractable systems base* H.78/81 - L.30/40 cm

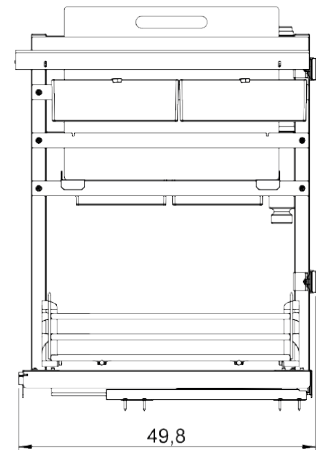
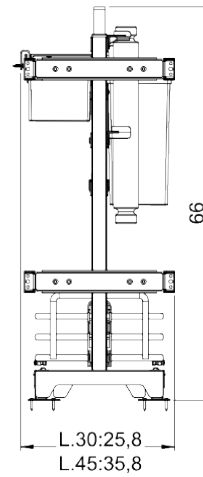
Extraíble multifunción de dos niveles, fabricado con barandillas de hilo elíptico con fondo en HPL.
Equipado con accesorios de plástico para cuchillos y cucharas

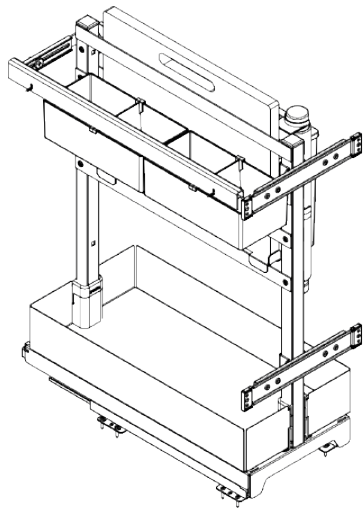
Two-tier multifunction pull-out unit, made of elliptical wire railings with HPL bottom panel.
Equipped with plastic knife and utensil holders.

Capacidad máxima de carga total
Total maximum load capacity



Slate
Pizarra

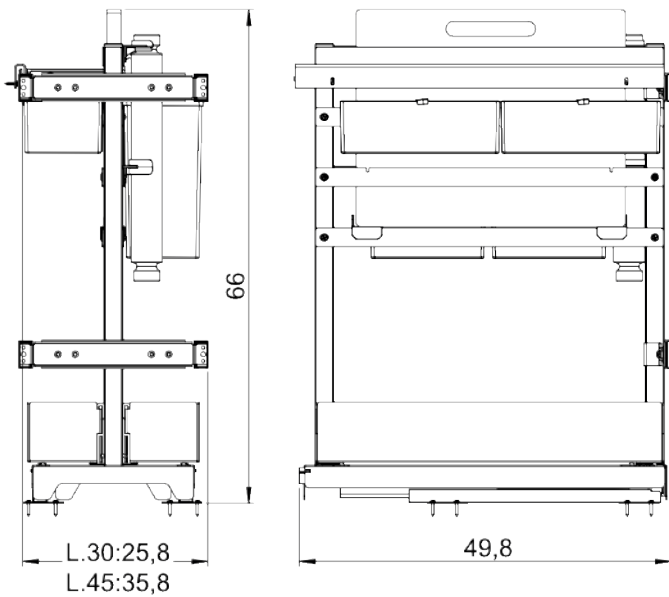




COOUTURE

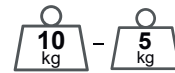
cod. MODERN:
BE30MF, BE40MF

Mueble bajo extraíble multifunción
Multifunctional extractable systems base
H.78/81 - L.30/40 cm



Extraíble multifunción de dos niveles, fabricado en chapa impresa y pintada, con estera de goma antideslizante de serie. Equipado con accesorios de plástico para cuchillos y cucharas

Two-tier multifunction pull-out unit, made of stamped and painted sheet metal, with a standard non-slip rubber mat. Equipped with plastic knife and utensil holders.



Carga máxima por nivel
Maximum load per shelf

L.40 + 110

L.30 + 63

Incremento de precio
Extra charge



Negro
Black



cod. MODERN:
BB45PBS / BB45PBD
BB60PBS / BB60PBD

Mueble bajo 1 puerta para cesta de ropa Base 1 laundry door H.78/81 - L.45/60 cm

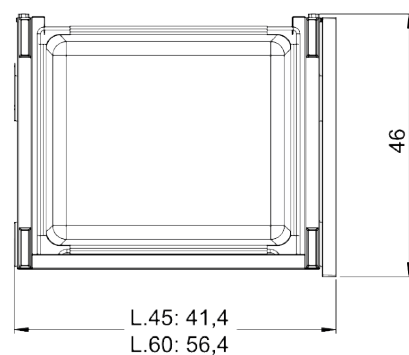
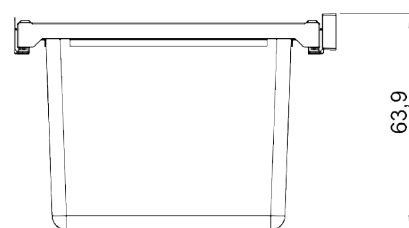
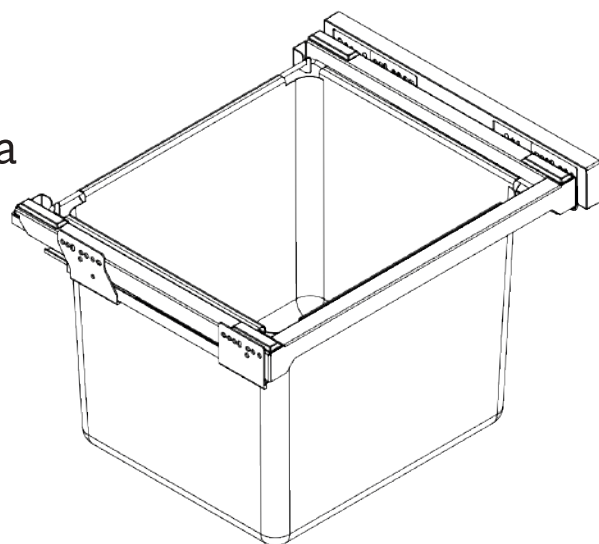
Bolsa porta ropa extraíble de tela de color gris acolchada, equipado con guías de extracción total en color negro.

Pull-out laundry bag In quilted grey fabric, equipped with full-extension black slides..

Capacidad máxima de carga total
Total maximum load capacity



Black
Negro

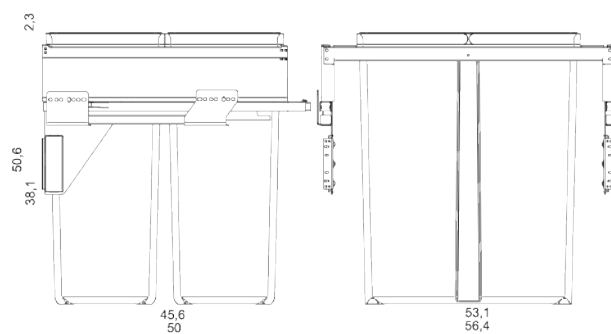
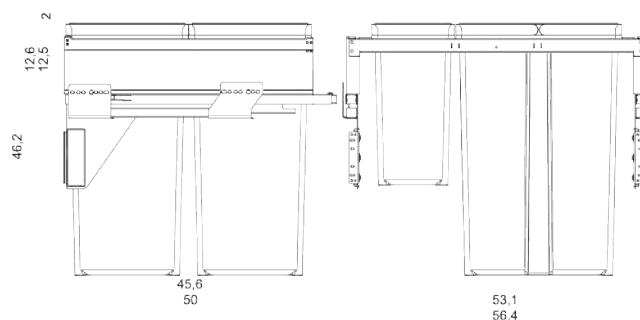
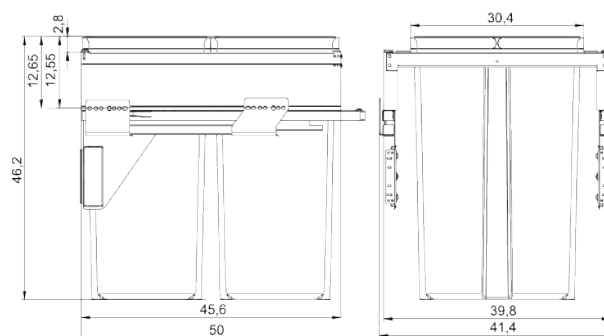
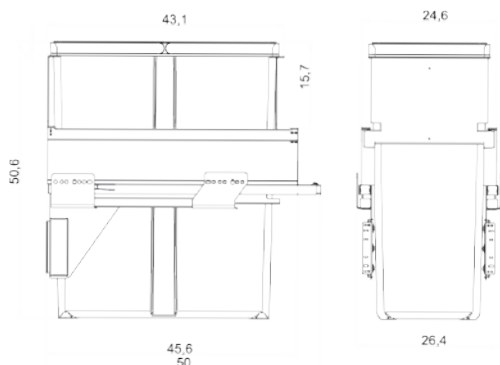


cod. MODERN:
BE30PA, BE40PA,
BE60PA, BE60PA2

Mueble bajo extraíble con cubos de basura

Extractable with waste bin base

H.78/81 - L.30/45/60cm



Orion Grey
Gris Orión



EASY

cod. MODERN:
B2C45CS, B2C60CS, B2C90CS

Mueble bajo 1 cesta H.39 + 1 cesta H.39
escurreplatos

1 basket H.39 + 1 basket H.39 plate rack
base

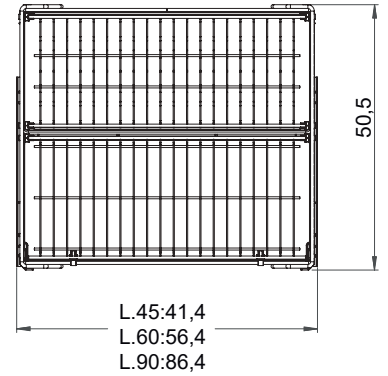
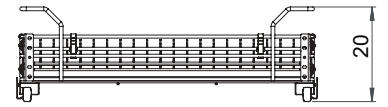
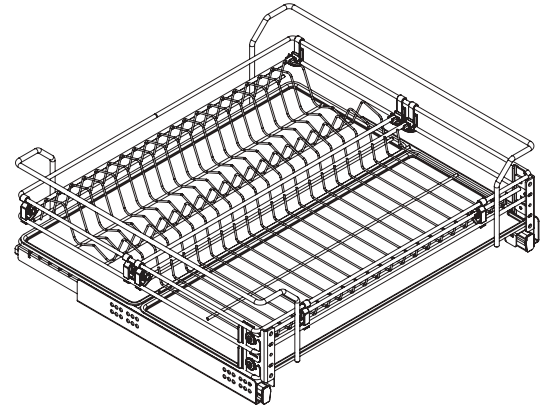
H.78/81 - L.45/60/90 cm

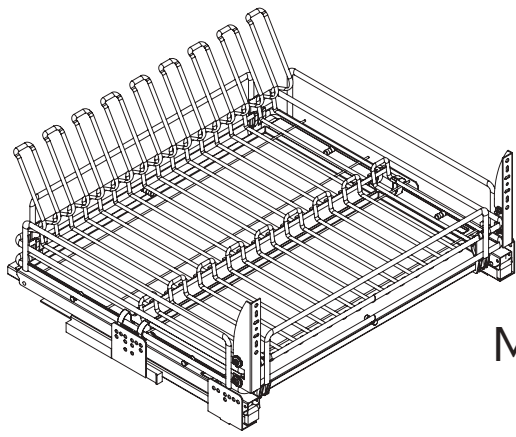
Escurreplatos extraíble, fabricado con barandillas de sección de hilo redondo
Pull-out dish rack, made of round wire railings.

Capacidad máxima de carga total
Total maximum load capacity



Slate
Pizarra

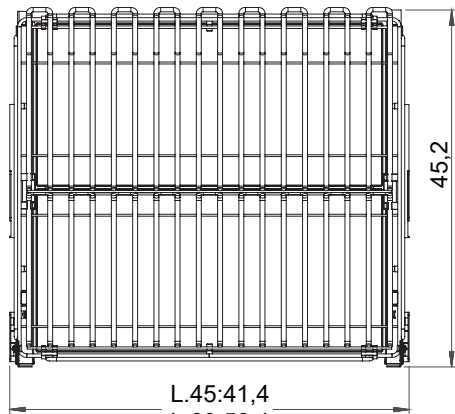
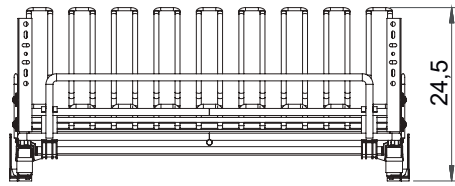




FLAT

cod. MODERN:
B2C45CS, B2C60CS, B2C90CS

Mueble bajo 1 cesta H.39 + 1 cesta H.39
escurreplatos
M1 basket H.39 + 1 basket H.39 plate rack
base
H.78/81 - L.45/60/90 cm



L.45:41,4
L.60:56,4
L.90:86,4


Escurreplatos extraíble, fabricado con barandillas de hilo elíptico y escurridor.

Pull-out dish rack, made of elliptical wire railings and drip tray.



Carga máxima por nivel
Maximum load per shelf



Incremento de precio + 180
Extra charge 

Negro
Black 



COOUTURE

cod. MODERN:
B2C45CS, B2C60CS, B2C90CS

Mueble bajo 1 cesta H.39 + 1 cesta H.39
escurreplatos

*1 basket H.39 + 1 basket H.39 plate rack
base*

H.78/81 - L.45/60/90 cm

Escurreplatos extraíble, fabricado en metal pintado.

Pull-out dish rack, made of painted metal.

Capacidad máxima de carga total

Total maximum load capacity

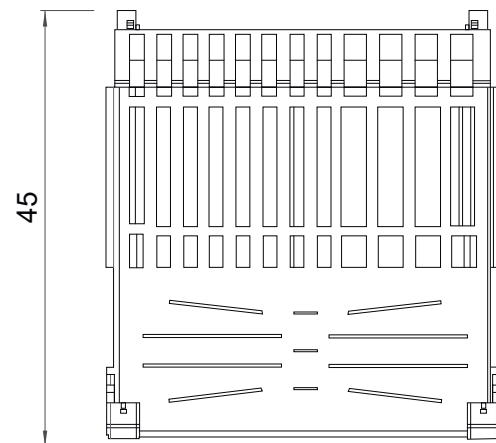
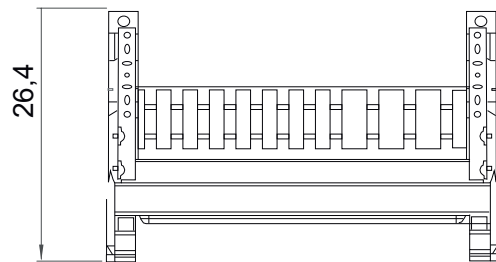


Incremento de precio
Extra charge

+180



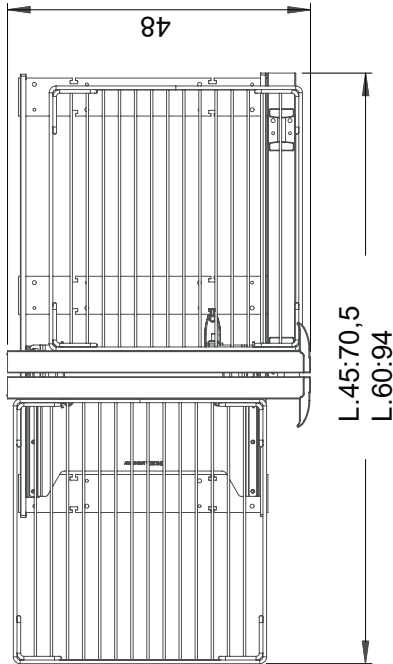
Black
Negro



EASY

cod. MODERN:
BAE115S/BAE115D, BAE130S/BAE130D

Mueble bajo angulare 1 puerta con 4 cestas
extraibles
1 door with pull-out 4 baskets corner base
H.78/81 - L.115x70 - 130x70 cm



Mecanismo angular reversible con extracción total, las cestas están fabricadas con sección de hilo redondo.

Reversible corner mechanism with full extension, baskets made of round wire.



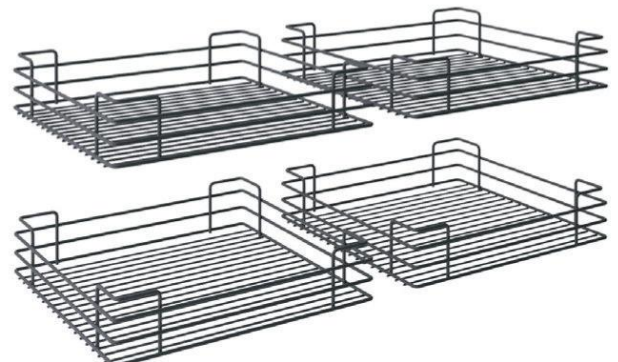
Carga máxima por nivel
Maximum load per shelf



Carga máxima por nivel
Maximum load per shelf



Pizarra
Slate

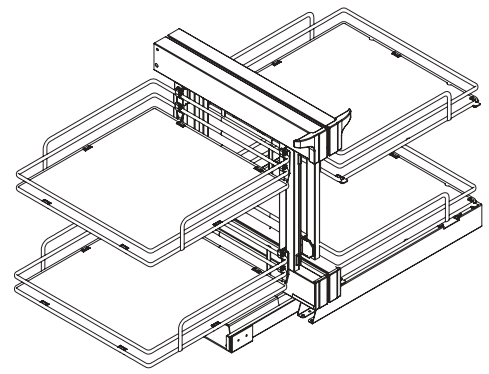


FLAT

cod. MODERN:
BAE115S/BAE115S, BAE130S, BAE130S

Mueble bajo angulare 1 puerta con 4 cestas extraíbles

1 door with pull-out 4 baskets corner base
H.78/81 - L.115x70 - 130x70 cm

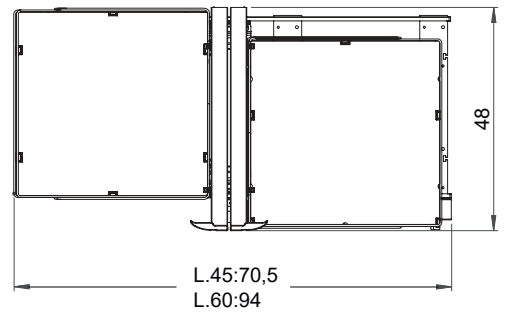
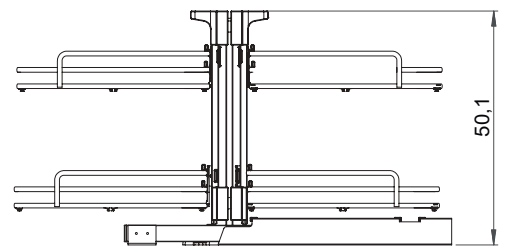


Mecanismo angular reversible con extracción total, las cestas están fabricadas en hilo elíptico con fondo de HPL.
Reversible corner mechanism with full extension, baskets made of elliptical wire and HPL bottom panel.

Capacidad máxima de carga total
Total maximum load capacity



Carga máxima por nivel
Maximum load per shelf



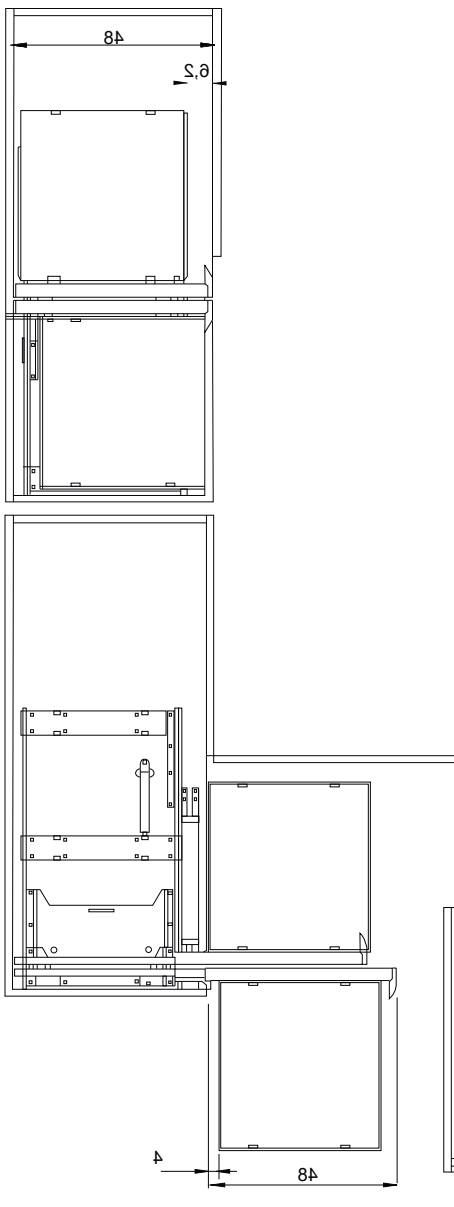
Incremento de precio
Extra charge

+200



Pizarra
Slate





COOUTURE

cod. MODERN:
BAE115S/BAE115S, BAE130S/BAE130S

Mueble bajo angulare 1 puerta con 4
cestas extraibles
1 door with pull-out 4 baskets corner base
H.78/81 - L.115x70 - 130x70 cm

Mecanismo angular reversible con extracción total, fabricado en metal pintado, con estera de goma antideslizante de serie.

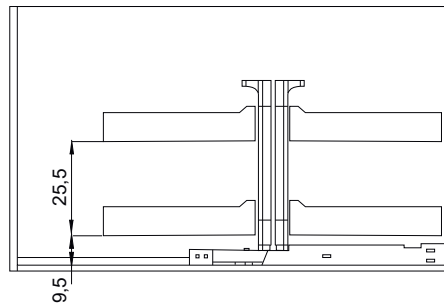
Reversible corner mechanism with full extension, made of painted metal, with a standard non-slip rubber mat.



Carga máxima por nivel
Maximum load per shelf



Carga máxima por nivel
Maximum load per shelf

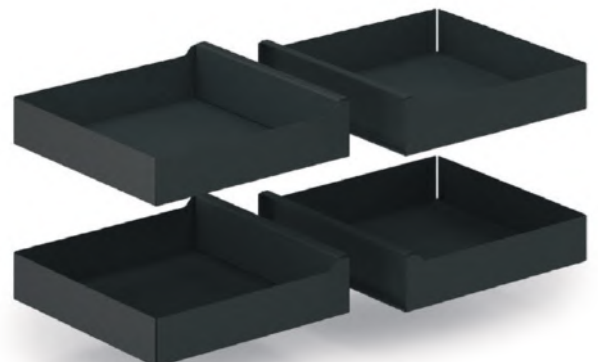


+ 200

Incremento de precio
Extra charge



Negro
Black

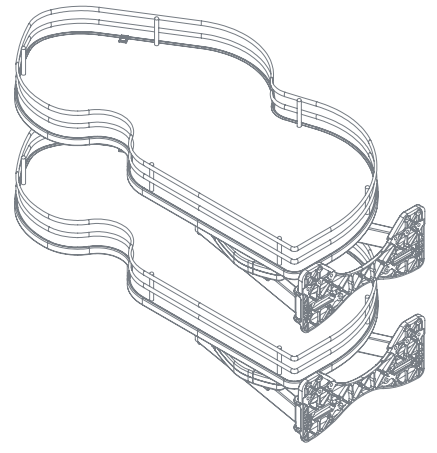


FLAT

cod. MODERN:
BAE115S/BAE115S, BAE130S, BAE130S

Mueble bajo angulare 1 puerta con 4 cestas extraibles

1 door with pull-out 4 baskets corner base
H.78/81 - L.115x70 - 130x70 cm



Reversible corner mechanism with full extension, baskets made of elliptical wire and HPL bottom panel.

Capacidad máxima de carga total
Total maximum load capacity



Carga máxima por nivel
Maximum load per shelf

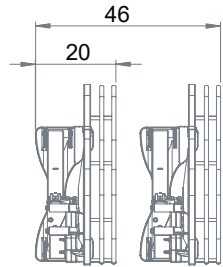
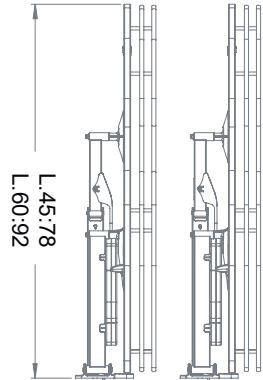
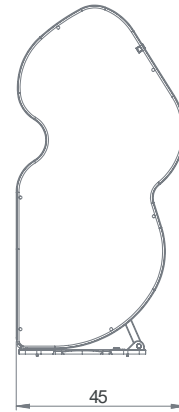


Incremento de precio
Extra charge

+200



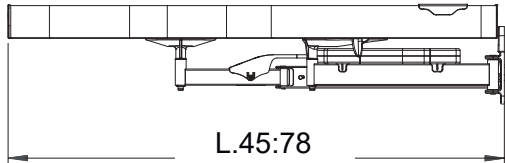
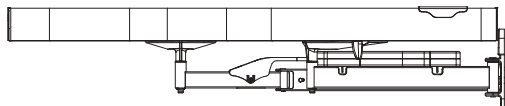
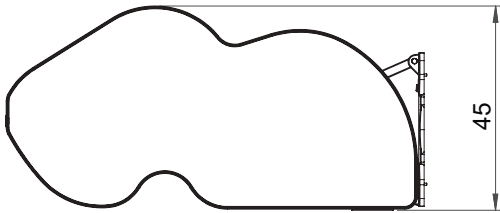
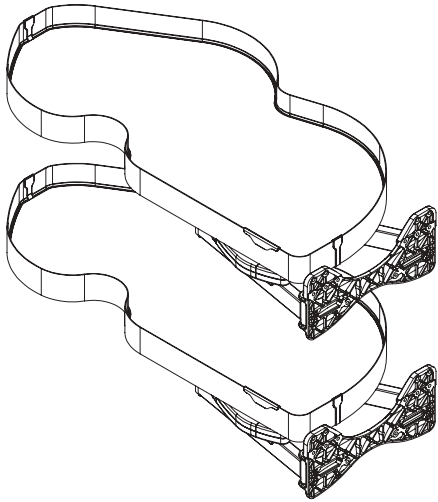
Pizarra
Slate



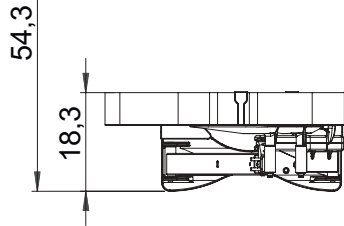
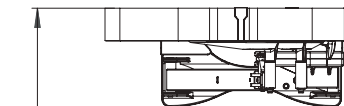
COOUTURE

cod. MODERN:
BAE115S/BAE115S, BAE130S/BAE130S

Mueble bajo angulare 1 puerta con extraíble
Peanut
1 door with extractable Peanut corner base
H.78/81 - L.115x70 - 130x70 cm



L.45:78
L.60:92



Estantes extraíbles, extracción manual independiente para base angular. Fabricado en chapa y fondo de madera, con estera de goma antideslizante de serie.
Independent manual pull-out shelves for corner base cabinets. Made of sheet metal and wood bottom panel, standard non-slip rubber mat



Carga máxima por nivel
Maximum load per shelf

Carga máxima por nivel
Maximum load per shelf

Incremento de precio
Extra charge



Negro
Black



EASY

cod. MODERN:
BABZ115S/BABZ115D

Mueble bajo 1 cesta H.39 + 1 cesta H.39
escurreplatos

1 basket H.39 + 1 basket H.39 plate rack
base

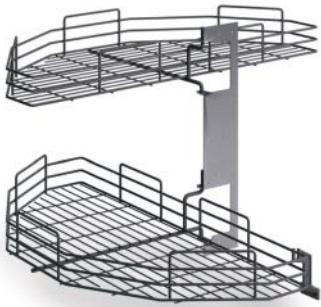
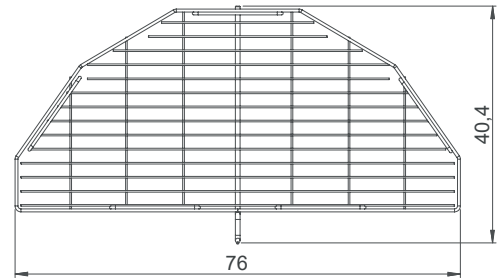
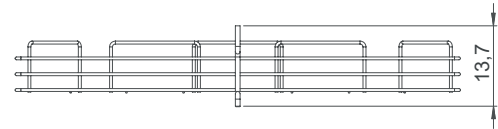
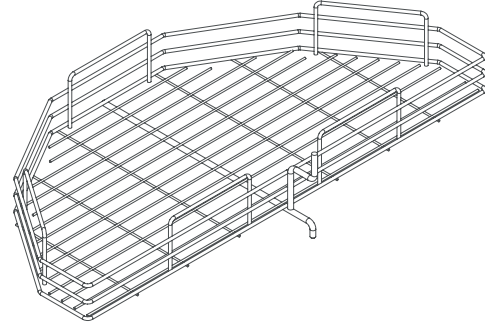
H.78/81 - L.115x70 cm

Mecanismo de esquina de media luna extraíble para cestas giratorias. Las cestas están hechas de hilo redondo.
Half-moon pull-out corner mechanism for rotating baskets. Baskets made of round wire.

Capacidad máxima de carga total
Total maximum load capacity



Carga máxima por nivel
Maximum load per shelf



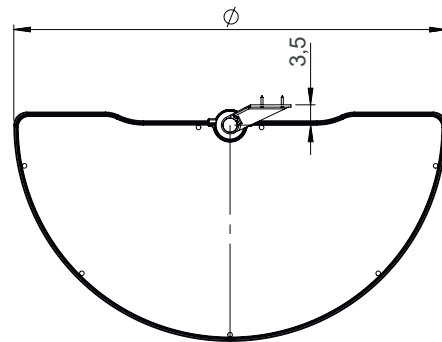
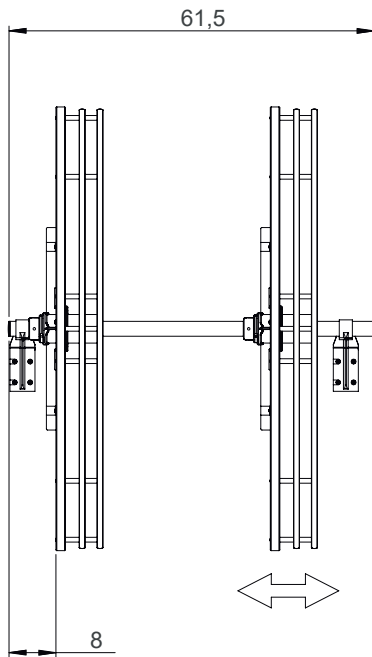
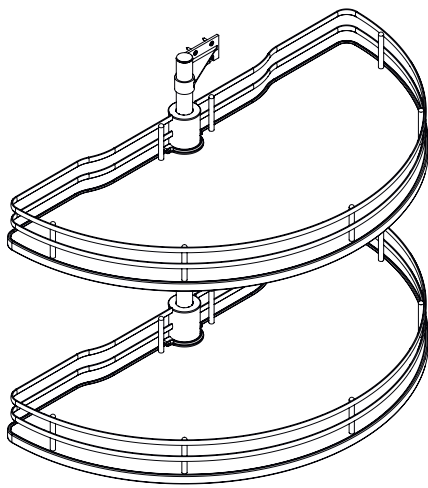
Pizarra
Slate



FLAT

cod. MODERN:
BABZ115S/BABZ115D

Mueble bajo angulare 1 puerta con estantes giratorios de media luna
1 door with crescent-shaped revolving shelves
corner base
H.78/81 - L.115x70 cm



Mecanismo de esquina de media luna extraíble para cestas giratorias.
Las cestas están hechas de hilo elíptico con fondo de HPL.
Half-moon pull-out corner mechanism for rotating baskets. Baskets made of elliptical wire and HPL bottom panel.




Capacidad máxima de carga total
Total maximum load capacity



Carga máxima por nivel
Maximum load per shelf



Incremento de precio + 200
Extra charge 

Pizarra Slate 



COOUTURE

cod. MODERN:
BABZ115S/BABZ115D

Mueble bajo angulare 1 puerta con estantes giratorios de media luna

1 door with crescent-shaped revolving shelves corner base

H.78/81 - L.115x70 cm

Mecanismo de esquina de media luna extraíble para cestas giratorias. Las cestas están fabricadas en chapa y fondo de madera, con estera de goma antideslizante de serie.

Half-moon pull-out corner mechanism for rotating baskets. Baskets made of sheet metal and wood bottom, with a standard non-slip rubber mat.

Capacidad máxima de carga total

Total maximum load capacity



16
kg

Carga máxima por nivel

Maximum load per shelf



8
kg

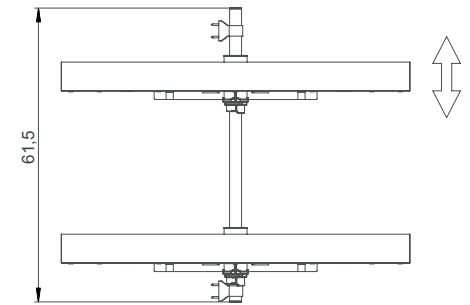
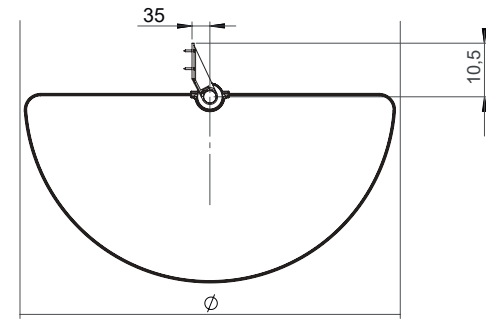
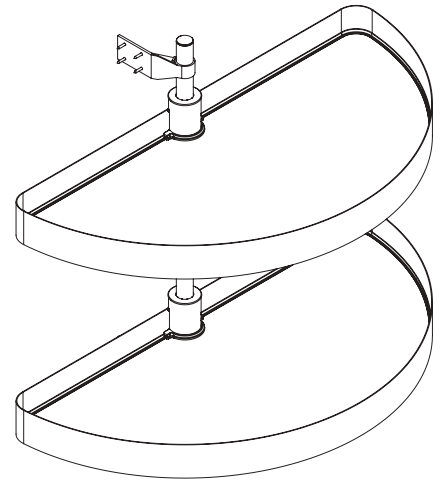


+200

Incremento de precio
Extra charge

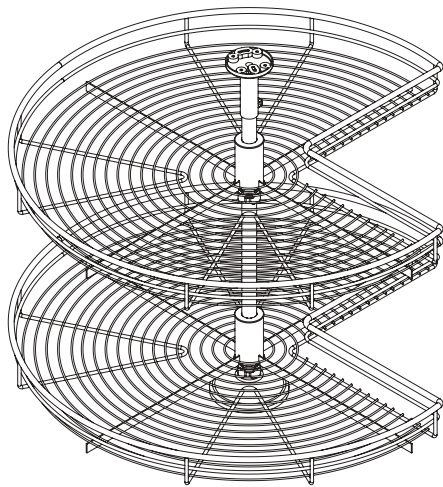


Negro
Black



EASY

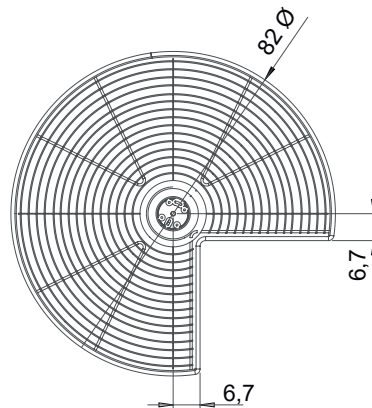
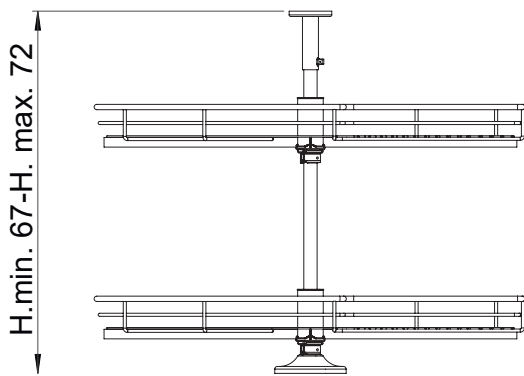
cod. MODERN:
BAL2B100LZS/BAL2B100LZD



Mueble bajo angulare 2 puertas con cestas giratorias
giratorias
2 doors with Lazy revolving baskets corner
base
H.78/81 - L.100x100 cm

Mecanismo de esquina para cestas giratorias. Las cestas están hechas de hilo redondo.

Corner mechanism for rotating baskets. Baskets made of round wire.



Capacidad máxima de carga total
Total maximum load capacity



Carga máxima por nivel
Maximum load per shelf



Pizarra
Slate



FLAT

cod. MODERN:
BABZ115S/BABZ115D

Mueble bajo angulare 2 puertas con cestas giratorias Lazy
2 doors with Lazy revolving baskets corner base

H.78/81 - L.100x100 cm

Mecanismo de esquina para cestas giratorias. Las cestas están fabricadas en hilo elíptico con fondo en aglomerado.
Corner mechanism for rotating baskets. Baskets made of elliptical wire with melamine bottom.

Capacidad máxima de carga total
Total maximum load capacity



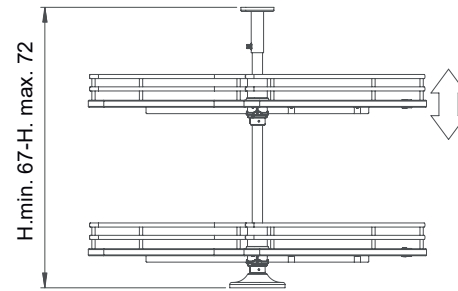
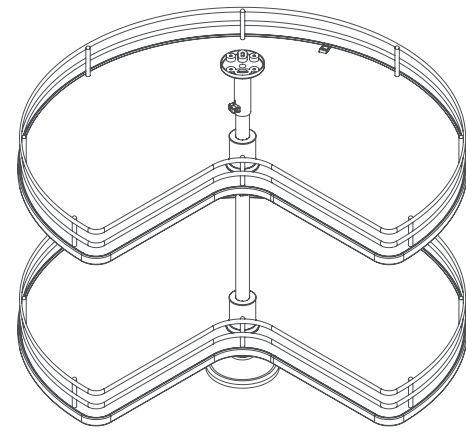
Carga máxima por nivel
Maximum load per shelf



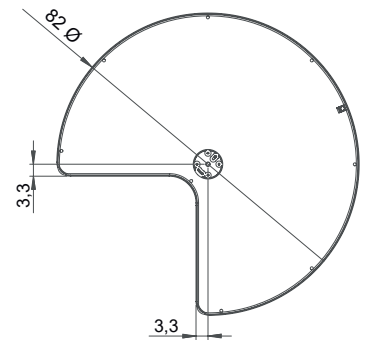
Incremento de precio
Extra charge



Slate
Pizarra

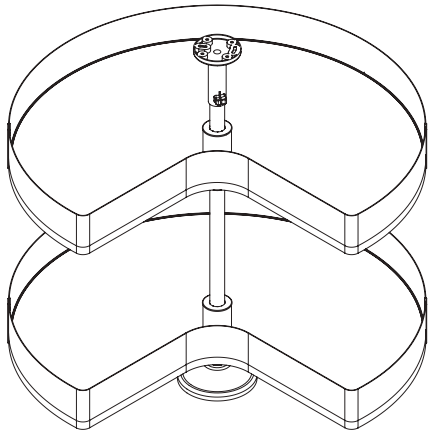


H. min. 67 - H. max. 72



COOUTURE

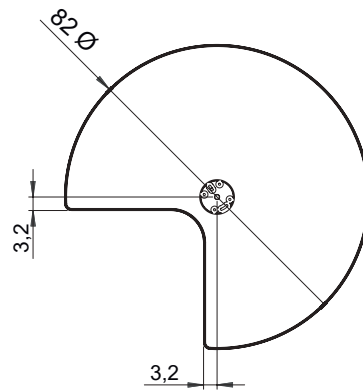
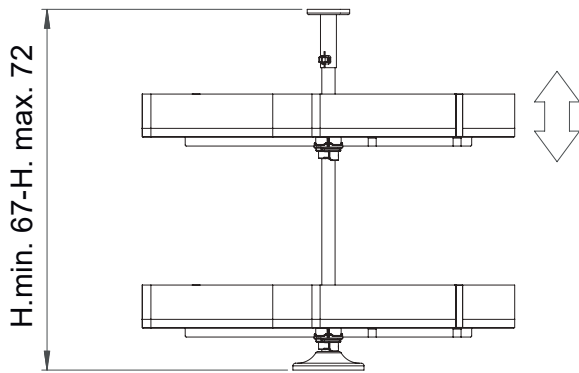
cod. MODERN:
BAL2B100LZS/BAL2B100LZD



Mueble bajo angulare 2 puertas con cestas giratorias Lazy
2 doors with Lazy revolving baskets corner
base
H.78/81 - L.100x100 cm

Mecanismo de esquina para cestas giratorias. Las cestas están fabricadas en chapa y fondo de madera, con estera de gomaantideslizante de serie.

Corner mechanism for rotating baskets. Baskets made of sheet metal and wood bottom, with a standard non-slip rubber mat.



Capacidad máxima de carga total
Total maximum load capacity



Carga máxima por nivel
Maximum load per shelf



Negro
Black



EASY

cod. MODERN:
PRIC15ES

Wall cabinet extractable basket *Mueble aéreo cesta extraíble* H.78 - L.15 cm

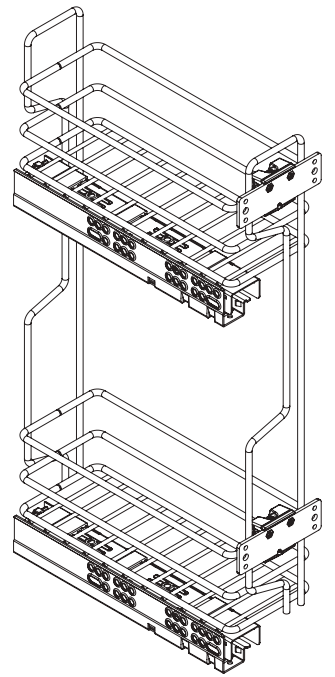
Extraíble de dos niveles, fabricado con barandillas de sección de hilo redondo.

Two-tier pull-out unit, made of round wire railings.

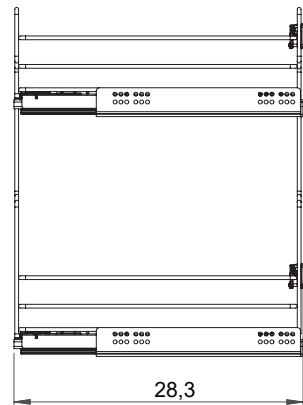
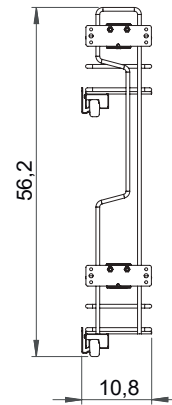
Capacidad máxima de carga total
Total maximum load capacity



Carga máxima por nivel
Maximum load per shelf



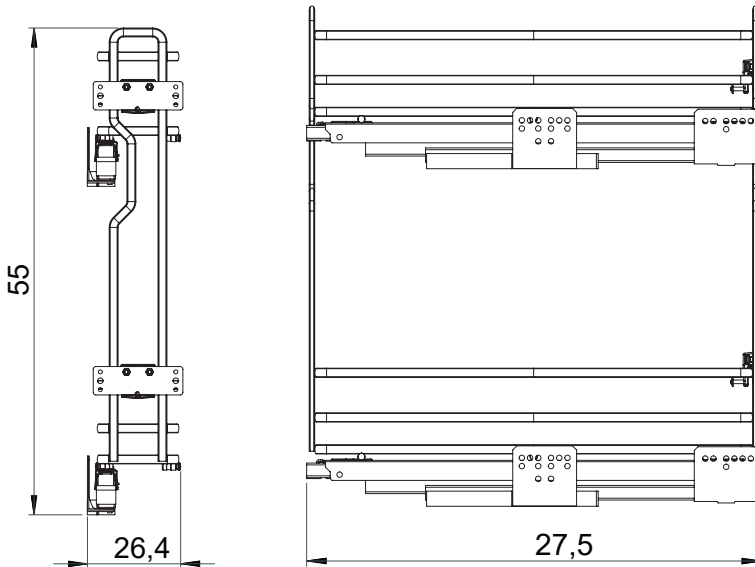
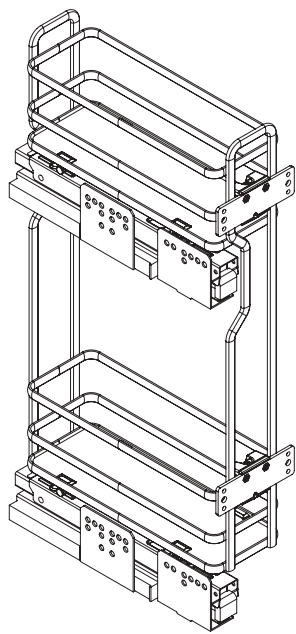
Pizarra
Slate



FLAT

cod. MODERN:
PRIC15ES

Mueble aéreo cesta extraíble Wall cabinet extractable basket H.78 - L.15 cm



Extraíble de dos niveles, fabricado con barandillas de hilo elíptico y fondo en HPL


Two-tier pull-out unit, made of elliptical wire railings and HPL bottom panel.



Capacidad máxima de carga total
Total maximum load capacity



Carga máxima por nivel
Maximum load per shelf

Incremento de precio +95
Extra charge 

Pizarra
Slate 



COUTURE

cod. MODERN:
PRIC15ES

Mueble aéreo cesta extraíble
Wall cabinet extractable basket
H.78 - L.15 cm

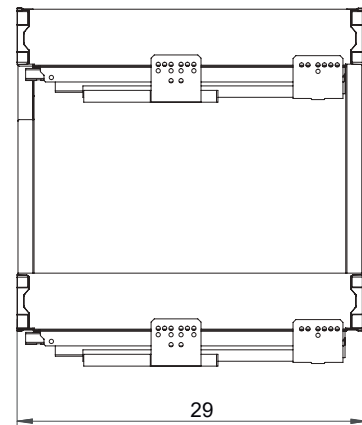
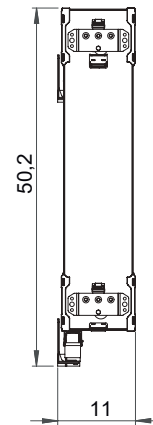
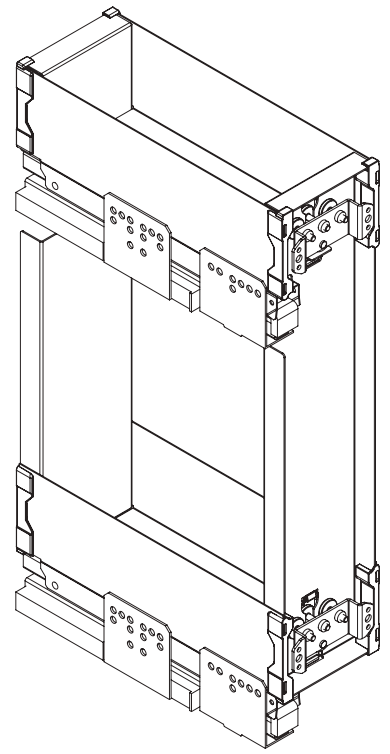
Extraíble de dos niveles, fabricado en chapa impresa y pintada con esteras antideslizantes de serie.

Two-tier pull-out unit, made of stamped and painted sheet metal with standard non-slip mats.

Capacidad máxima de carga total
Total maximum load capacity



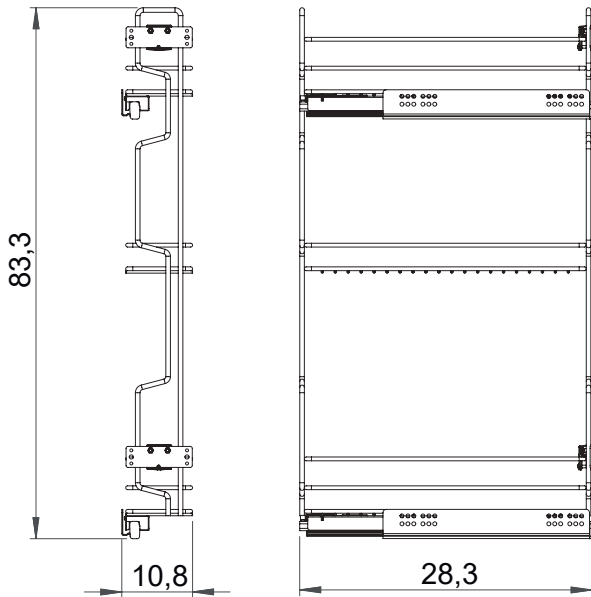
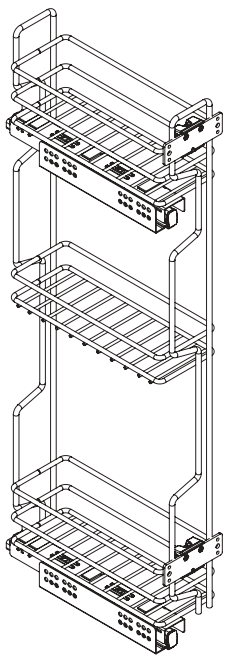
Negro
Black



EASY

cod. MODERN:
PRIC1591ES

Mueble aéreo cesta extraíble *Wall cabinet extractable basket* H.91 - L.15 cm



Extraíble de tres niveles, fabricado con barandillas de sección de hilo redondo.

Three-tier pull-out unit, made of round wire railings.



Capacidad máxima de carga total
Total maximum load capacity



Carga máxima por nivel
Maximum load per shelf



Pizarra
Slate



FLAT

cod. MODERN:
PRIC1591ES

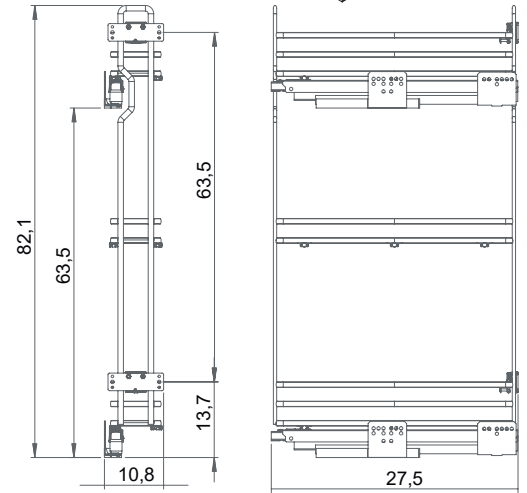
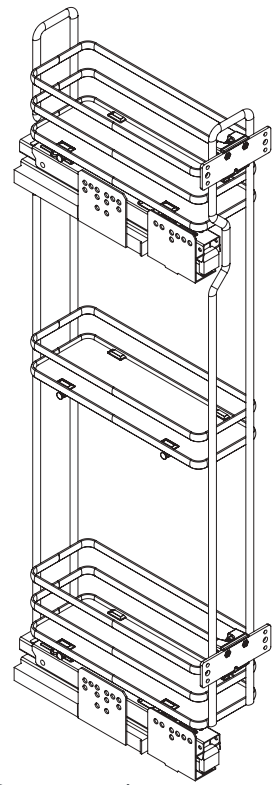
Mueble aéreo cesta extraíble *Wall cabinet extractable basket* H.91 - L.15 cm

Extraíble de tres niveles, fabricado con barandillas de hilo elíptico y fondo en HPL.
Three-tier pull-out unit, made of elliptical wire railings and HPL bottom panel.

Capacidad máxima de carga total
Total maximum load capacity

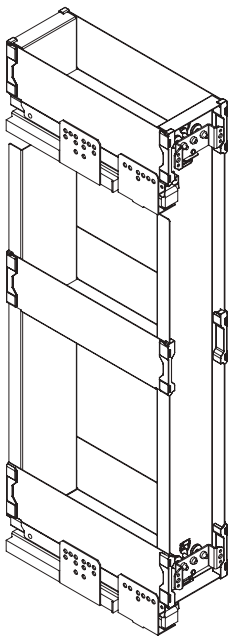


Carga máxima por nivel
Maximum load per shelf



Negro
Black

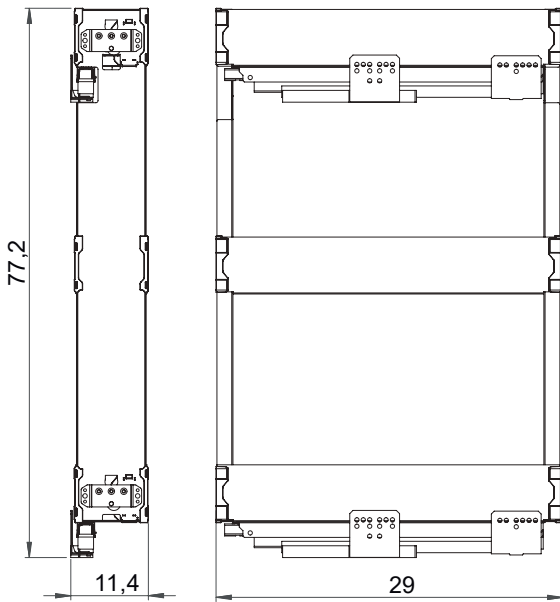




COUTURE

cod. MODERN:
PRIC1591ES

Mueble aéreo cesta extraíble
Wall cabinet extractable basket
H.91 - L.15 cm



Extraíble de tres niveles, fabricado en chapa impresa y pintada con esteras antideslizantes de serie.

Three-tier pull-out unit, made of stamped and painted sheet metal with standard non-slip mats.



Capacidad máxima de carga total
Total maximum load capacity



Carga máxima por nivel
Maximum load per shelf



Incremento de precio
Extra charge



Negro
Black



COMBO FILO PIATTO

Kit de escurridor de platos y vasos de una sola parrilla de hilo plano en acero inoxidable, bandeja recoge-gotas de PVC color pizarra; sobre 120 cm chapa pintada color pizarra.

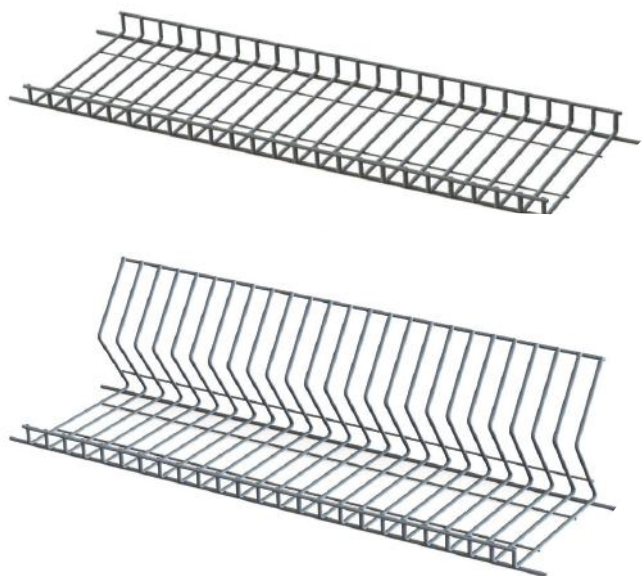
Single-grid dish rack and glass holder kit in flat wire stainless steel, slate PVC drip tray, painted slate sheet metal for 120 cm version.



Pizarra
Slate

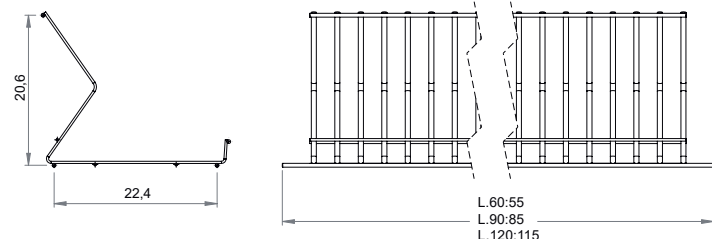


Carga máxima por nivel
Maximum load per shelf

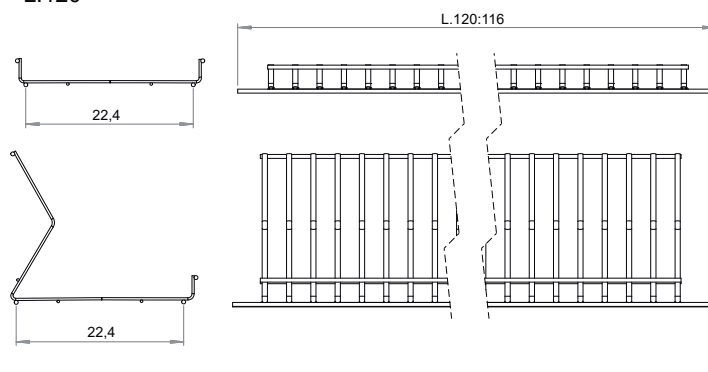


Escurridor para mueble aéreo
Plate rack for wall cabinet
H.39/52/65/78/91 cm

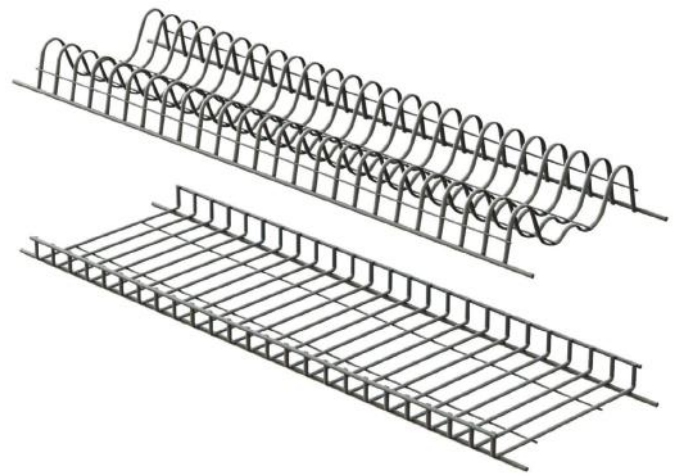
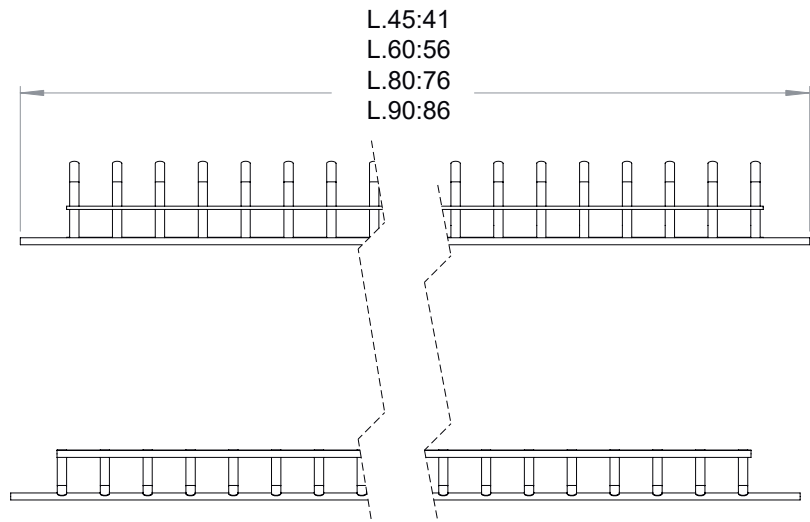
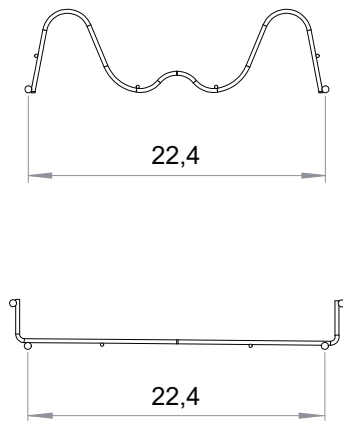
H.39/52
L.60/90/120



H.65/78/91
L.120



H.65/78/91/130
L.45/60/80/90



Pizarra
Slate

Carga máxima por nivel
Maximum load per shelf



Escurridor para mueble aéreo Plate rack for wall cabinet H.39/52/65/78/91 cm

Kit de escurridor de platos y vasos de acero inoxidable, color pizarra.
Bandeja recoge-gotas de plástico color pizarra.

Dish rack and glass holder kit in stainless steel, Slate color. Slate-colored plastic drip tray.



FILO PIATTO

SHARK

Kit de escurridor de platos y vasos de chapa de acero inoxidable.
Bandeja de acero inoxidable.

Dish rack and glass holder kit in stainless steel sheet metal. Drip tray in stainless steel.

Escurridor para mueble aéreo
Plate rack for wall cabinet
H.39/52/65/78/91/130 cm



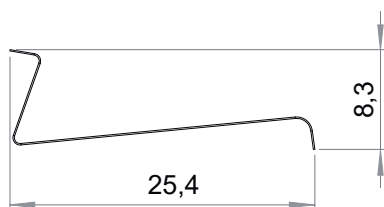
Acero
Stainless Steel



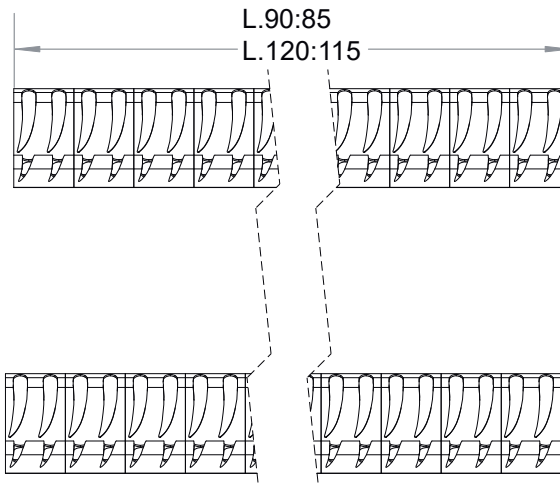
Capacidad máxima para cada rejilla
Maximum capacity for each grid

L.45:40
L.60:55
L.80:75
L.90:85
L.120:115

Incremento de precio
Extra charge



L.45:40
L.60:55
L.80:75
L.90:85
L.120:115

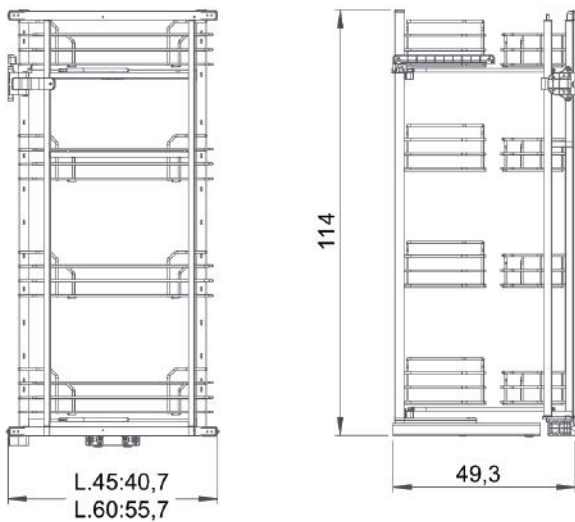
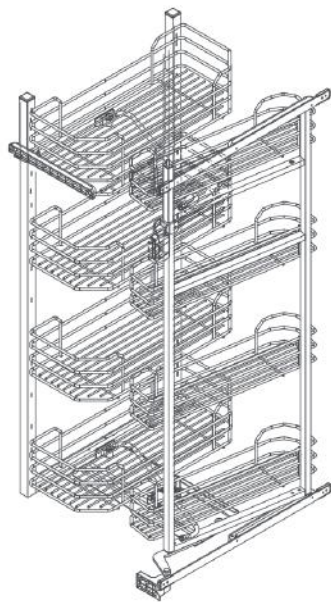


EASY

cod. MODERN:

B45143ESS/B45143ESD, CB60143ESS/CB60143ESD, C2ZE45208S/C2ZE45208D
C2ZE60208S/C2ZE60208D, C2E45S/C2E45D, C2WE45234S/C2WE45234D,
C2E60S/C2E60D, C2WE60234S/C2WE60234D

Mueble columna extraíble Extractable column H.143/208/221/234 - L.45/60 cm



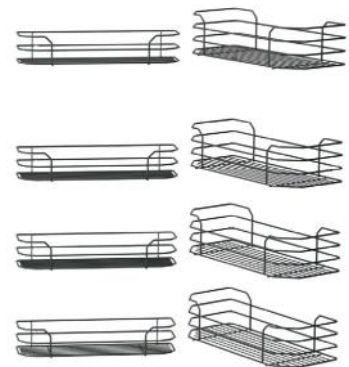
Columna equipada extraíble y reversible. Las cestas están fabricadas con hilo redondo.

Equipped and reversible pull-out tall unit. Baskets made of round wire.



Capacidad máxima de carga total
Total maximum load capacity

Pizarra
Slate



FLAT

cod. MODERN:

CB45143ESS/CB45143ESD, CB60143ESS/CB60143ESD, C2ZE45208S/C2ZE45208D,
C2ZE60208S/C2ZE60208D, C2E45S/C2E45D, C2E60S/C2E60D, C2WE45234S/C2WE45234D

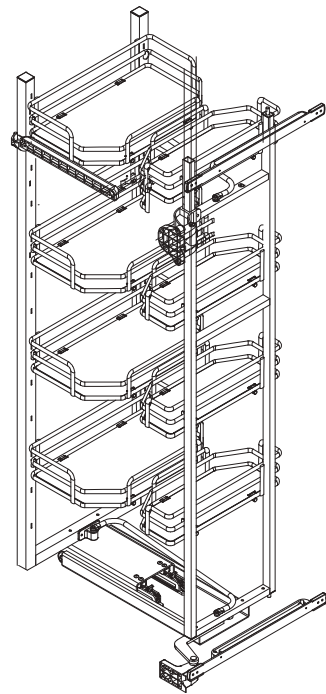
Mueble columna extraíble

Extractable column

H.143/208/221/234 - L.45/60 cm

Columna equipada extraíble y reversible. Las cestas están hechas de hilo oval y fondo en HPL.

Equipped and reversible pull-out tall unit. Baskets made of oval wire and HPL bottom panel.



Carga máxima por cesta
Maximum load per basket

3.5
kg

10
kg

Capacidad máxima de carga total
Total maximum load capacity

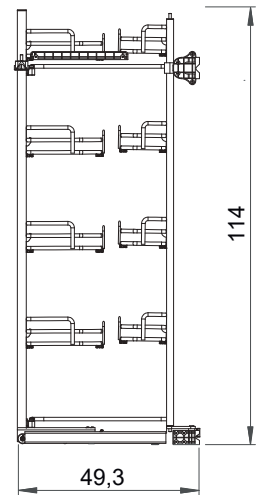
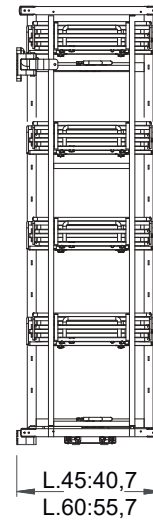
60
kg

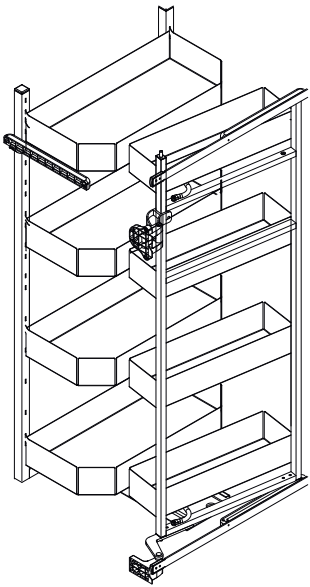


+350
+ 360
+ 380
Incremento de precio
Extra charge



Pizarra
Slate



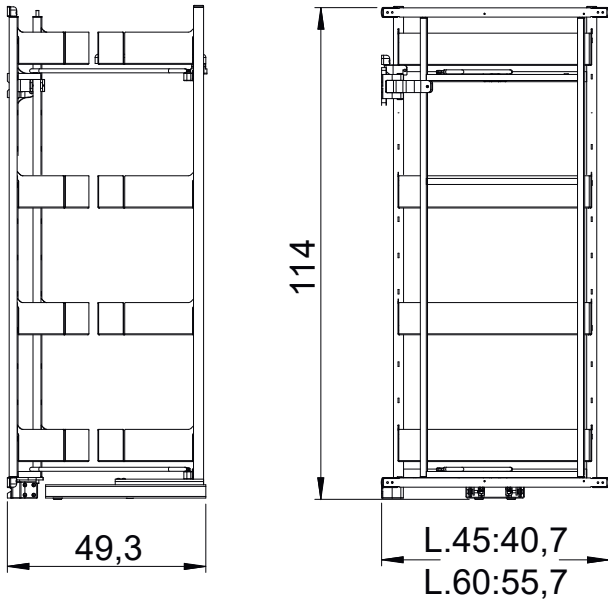


COOUTURE

cod. MODERN:

B45143ESS/B45143ESD, CB60143ESS/CB60143ESD, C2ZE45208S/C2ZE45208D,
C2ZE60208S/C2ZE60208D, C2E45S/C2E45D, C2E60S/C2E60D, C2WE45234S/C2WE45234D

Mueble columna extraíble Extractable column H.143/208/221/234 - L.45/60 cm



Columna equipada extraíble y reversible. Fabricada en chapa impresa y pintada con esteras antideslizantes de serie.

Equipped and reversible pull-out tall unit. Made of stamped and painted sheet metal with standard non-slip mats.



Capacidad máxima de carga total
Total maximum load capacity



Carga máxima por cesta
Maximum load per basket

Incremento de precio
Extra charge

+ 350

+ 360

+ 380



Negro
Black



EASY

cod. MODERN:
CE15

Mueble columna extraíble *Extractable column* H.221 - L.15 cm

Columna reversible y extraíble. Las cestas están fabricadas con hilo redondo.
Equipped and reversible pull-out tall unit. Baskets made of round wire.

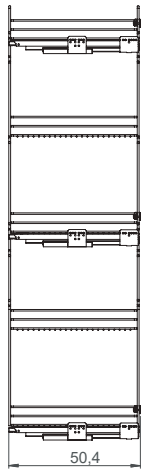
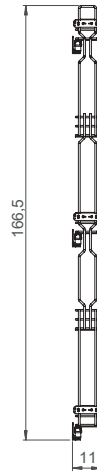
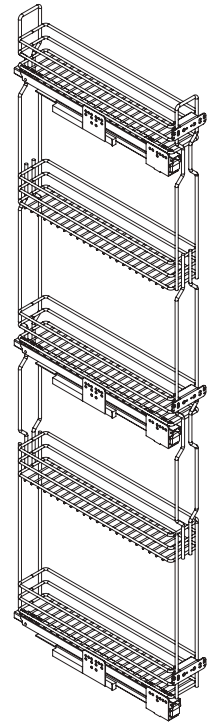
Capacidad máxima de carga total
Total maximum load capacity



Carga máxima por cesta
Maximum load per basket



Pizarra
Slate



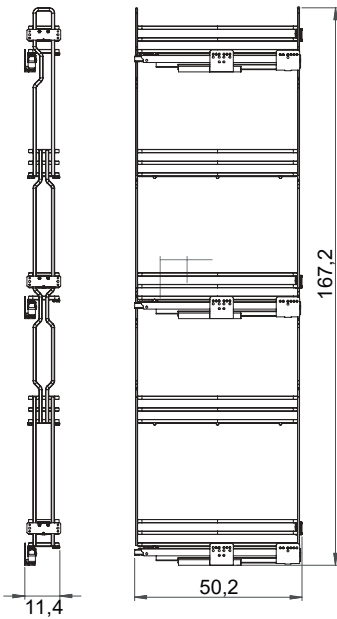
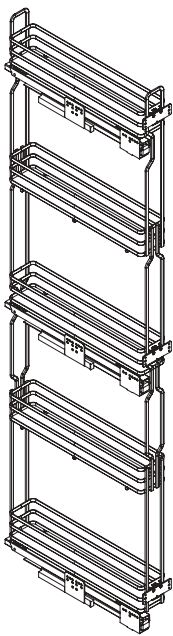
FLAT

cod. MODERN:
CE15

Mueble columna extraíble *Extractable column* H.221 - L.15 cm

Columna reversible y extraíble. Las cestas están hechas de hilo oval y fondo en HPL.

Reversible pull-out tall unit. Baskets made of oval wire and HPL bottom panel.



Capacidad máxima de carga total
Total maximum load capacity



Carga máxima por cesta
Maximum load per basket

Incremento de precio
Extra charge



Pizarra
Slate



COOUTURE

cod. MODERN:
CE15

Mueble columna extraíble

Extractable column

H.221 - L.15 cm

Columna reversible y extraíble. Fabricada en chapa impresa y pintada con esteras antideslizantes de serie.

Equipped and reversible pull-out tall unit. Made of stamped and painted sheet metal with standard non-slip mats.

Capacidad máxima de carga total

Total maximum load capacity



Carga máxima por cesta

Maximum load per basket

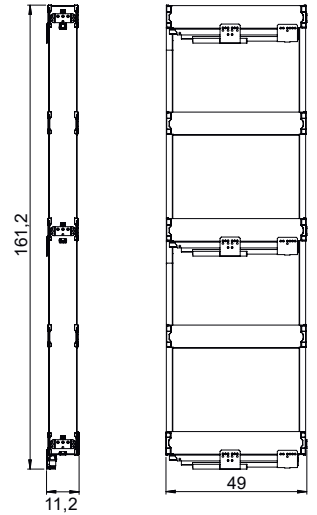
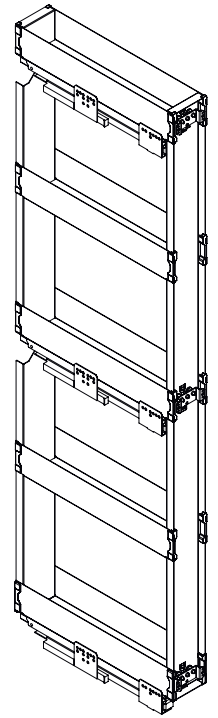


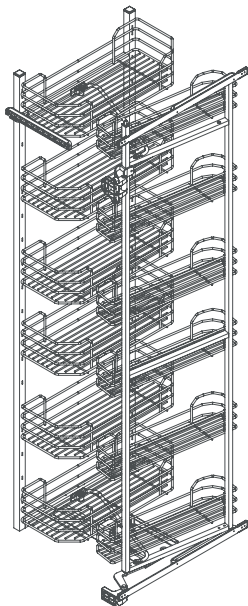
Incremento de precio
Extra charge

+200



Negro
Black





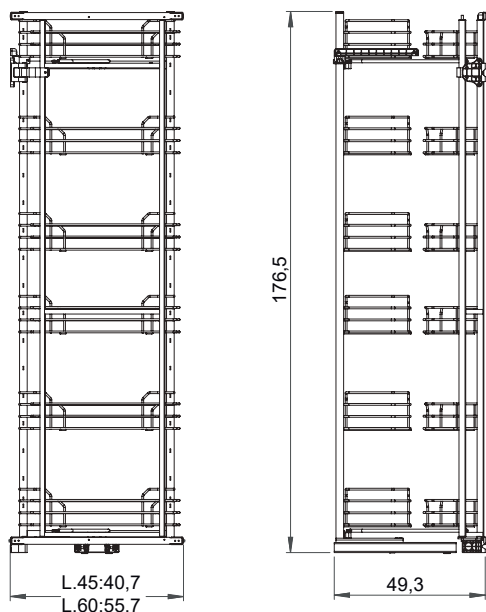
EASY

cod. MODERN:
CE45S/CE45D, CE60S/CE60D

Mueble columna extraíble *Extractable column* H.221 - L.45/60 cm

Columna equipada extraíble y reversible. Las cestas están fabricadas con hilo redondo.

Equipped and reversible pull-out tall unit. Baskets made of round wire.



Capacidad máxima de carga total
Total maximum load capacity



Carga máxima por cesta
Maximum load per basket

Pizarra
Slate



FLAT

cod. MODERN:
CE45S/CE45D, CE60S/CE60D

Mueble columna extraíble *Extractable column* H.221 - L.15 cm

Columna equipada extraíble y reversible. Las cestas están hechas de hilo oval y fondo en HPL.

Equipped and reversible pull-out tall unit. Baskets made of oval wire and HPL bottom panel.

Capacidad máxima de carga total

Total maximum load capacity

80
kg

Carga máxima por cesta

Maximum load per basket

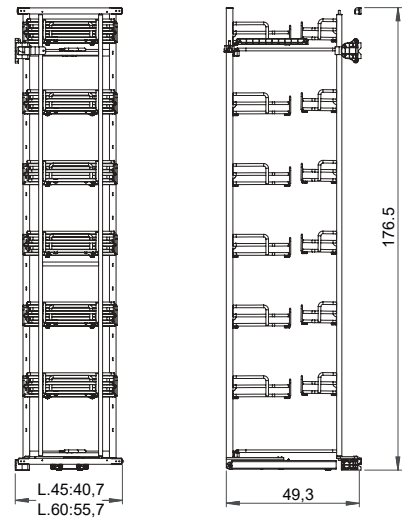
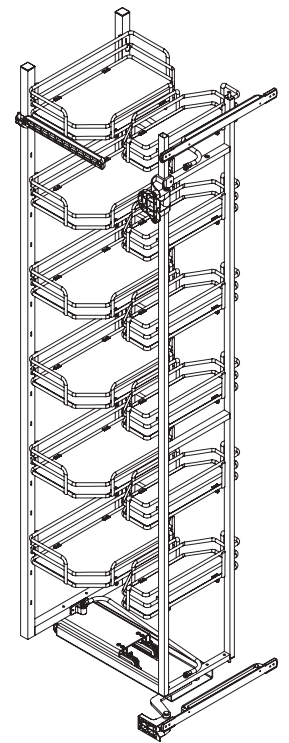
10
kg

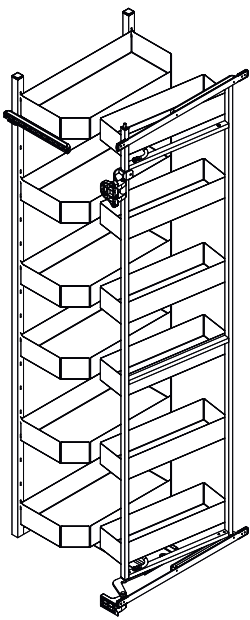
3.5
kg



+ 380
Incremento de precio
Extra charge

Pizarra
Slate





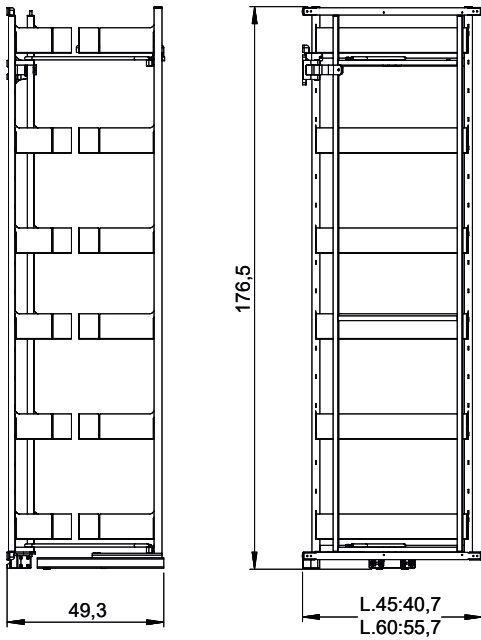
COOUTURE

cod. MODERN:
CE45S/CE45D, CE60S/CE60D

Mueble columna extraíble *Extractable column* H.221 - L.45/60 cm

Columna equipada extraíble y reversible. Fabricada en chapa impresa y pintada con esteras antideslizantes de serie.

Equipped and reversible pull-out tall unit. Made of stamped and painted sheet metal with standard non-slip mats.



Capacidad máxima de carga total
Total maximum load capacity



Carga máxima por cesta
Maximum load per basket

+ 380

Incremento de precio
Extra charge



Negro
Black



EASY

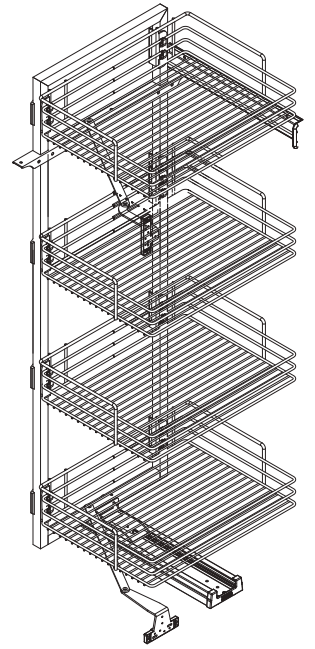
cod. MODERN:

CE45143DSS/CE45143DSD, CE60143DSS/CE60143DSD

Mueble columna 1 puerta con despensa
extraíble

1 door with pull-out pantry column

H.143 - L.45/60 cm



Columna reversible y extraíble. Las cestas están fabricadas con hilo redondo.

Reversible pull-out tall unit. Baskets made of round wire.

Capacidad máxima de carga total

Total maximum load capacity

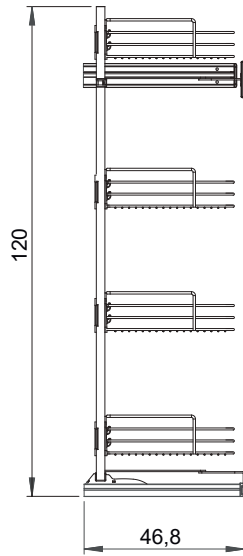
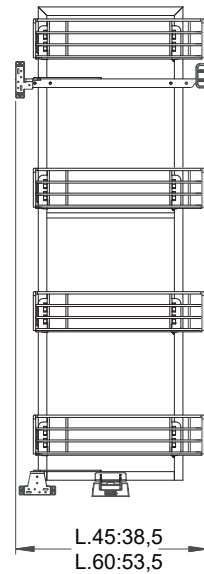


Carga máxima por cesta

Maximum load per basket



Pizarra
Slate



FLAT

cod. MODERN:

CE45143DSS/CE45143DSD, CE60143DSS/CE60143DSD

Mueble columna 1 puerta con despensa extraíble

1 door with pull-out pantry column

H.143 - L.45/60 cm

Columna reversible y extraíble. Las cestas están hechas de hilo oval y fondo en HPL.

Reversible pull-out tall unit. Baskets made of oval wire and HPL bottom panel.



Capacidad máxima de carga total
Total maximum load capacity



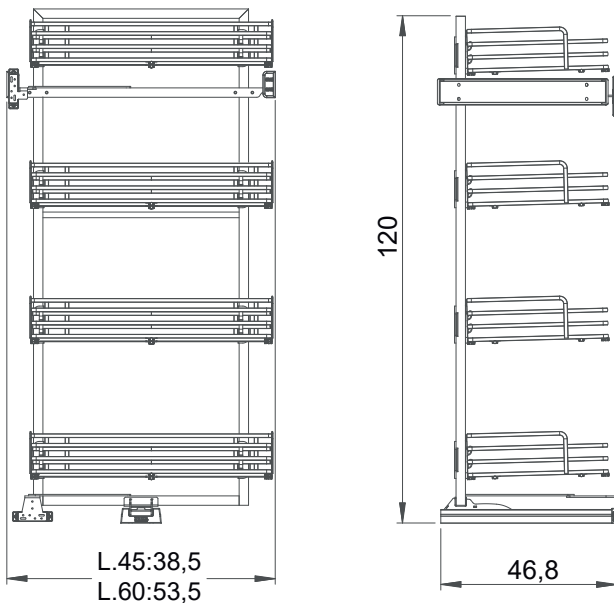
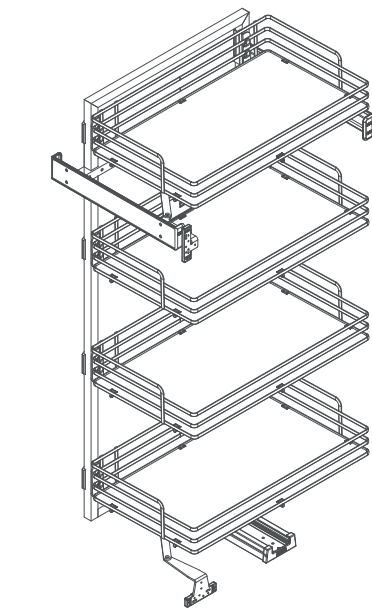
Carga máxima por cesta
Maximum load per basket

L.45 + 350
L.60 + 360

Incremento de precio
Extra charge



Pizarra
Slate



COOUTURE

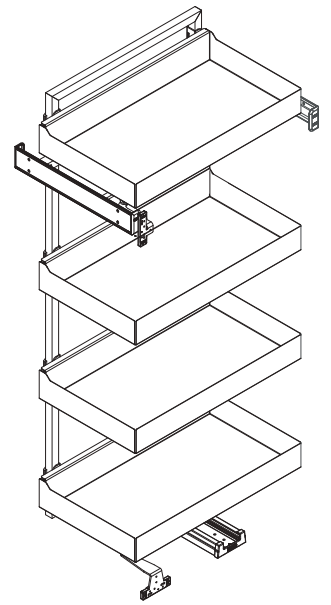
cod. MODERN:

CE45143DSS/CE45143DSD, CE60143DSS/CE60143DSD

Mueble columna 1 puerta con despensa
extraíble

1 door with pull-out pantry column

H.143 - L.45/60 cm



Columna reversible y extraíble. Fabricada en chapa impresa y pintada con esteras antideslizantes de serie.
Reversible pull-out tall unit. Made of stamped and painted sheet metal with standard non-slip mats.

Capacidad máxima de carga total

Total maximum load capacity



Carga máxima por cesta

Maximum load per basket

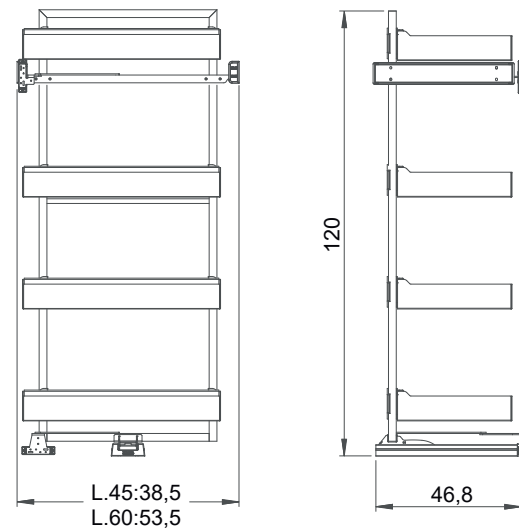


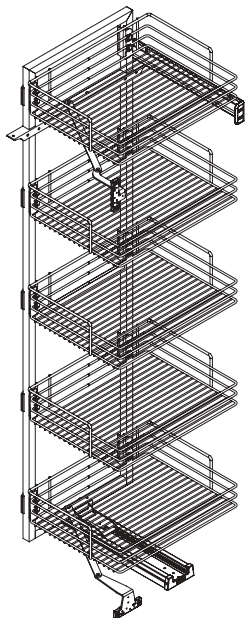
L.45 + 350
L.60 + 360

Incremento de precio
Extra charge



Negro
Black





EASY

cod. MODERN:
CE45DSS/CE45DSD, CE60DSS/CE60DSD, CE75DSS/CE75DSD

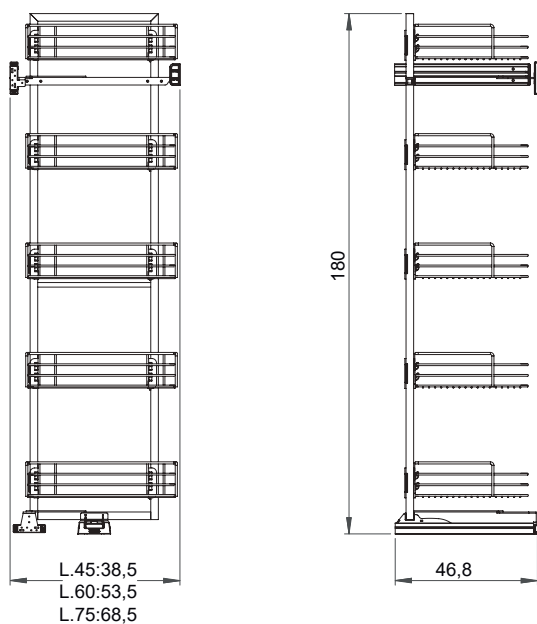
Mueble columna 1 puerta con despensa extraíble

1 door with pull-out pantry column

H.221 - L.45/60/75 cm

Columna reversible y extraíble. Las cestas están fabricadas con hilo redondo.

Reversible pull-out tall unit. Baskets made of round wire.



Capacidad máxima de carga total
Total maximum load capacity



Carga máxima por cesta
Maximum load per basket

Pizarra
Slate

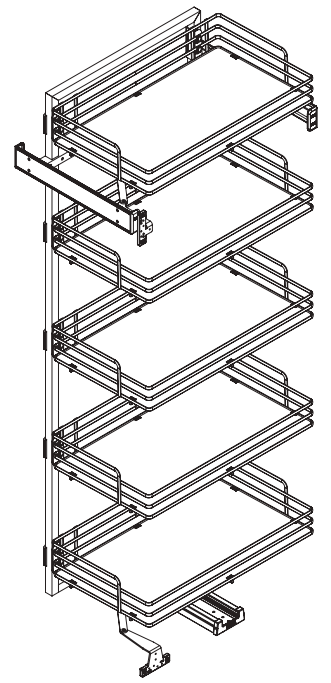


FLAT

cod. MODERN:
CE45DSS/CE45DSD, CE60DSS/CE60DSD, CE75DSS/CE75DSD

Mueble columna 1 puerta con despensa
extraíble

1 door with pull-out pantry column
H.221 - L.45/60/75 cm



Columna reversible y extraíble. Las cestas están hechas de hilo oval y fondo en HPL.
Reversible pull-out tall unit. Baskets made of oval wire and HPL bottom panel.

Capacidad máxima de carga total
Total maximum load capacity



Carga máxima por cesta
Maximum load per basket

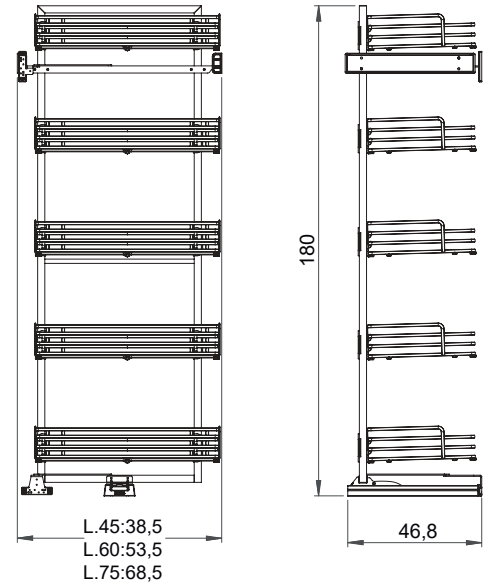


Incremento de precio
Extra charge

+ 380



Pizarra
Slate

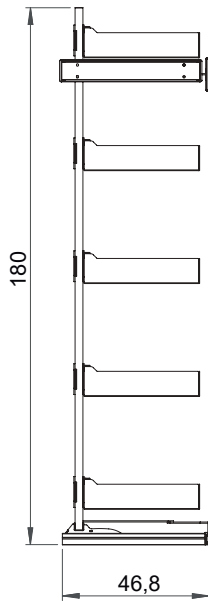
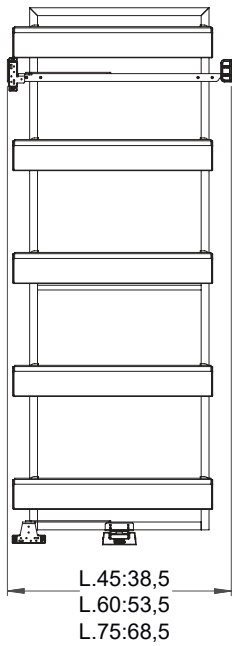
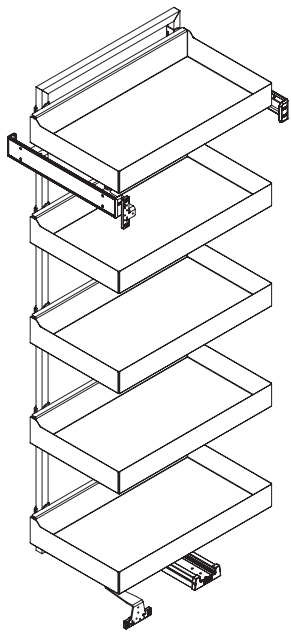


COOUTURE

cod. MODERN:

CE45DSS/CE45DSD, CE60DSS/CE60DSD, CE75DSS/CE75DSD

Mueble columna 1 puerta con despensa
extraíble
1 door with pull-out pantry column
H.221 - L.45/60/75 cm



Columna reversible y extraíble. Fabricada en chapa impresa y pintada con esterillas antideslizantes de serie.

Reversible pull-out tall unit. Made of stamped and painted sheet metal with standard non-slip mats.



Capacidad máxima de carga total
Total maximum load capacity



Carga máxima por cesta
Maximum load per basket

Incremento de precio
Extra charge



Negro
Black



EASY

cod. MODERN:
CRL30143, CRL45143, CRL60143

Mueble columna cestas correderas *Equipped column* H.143 - L.30/45/60 cm

Columna reversible y extraíble. Las cestas están fabricadas con hilo redondo.
Reversible pull-out tall unit. Baskets made of round wire.

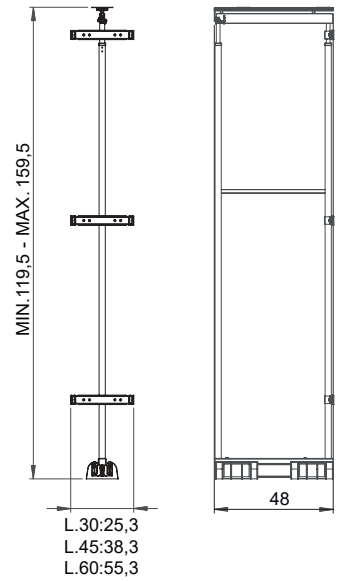
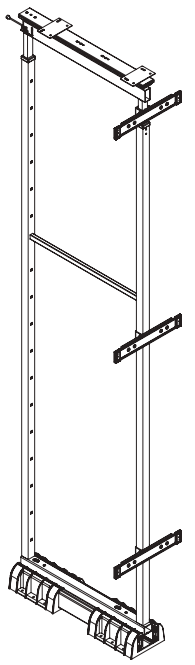
Capacidad máxima de carga total
Total maximum load capacity



Carga máxima por cesta
Maximum load per basket



Pizarra
Slate



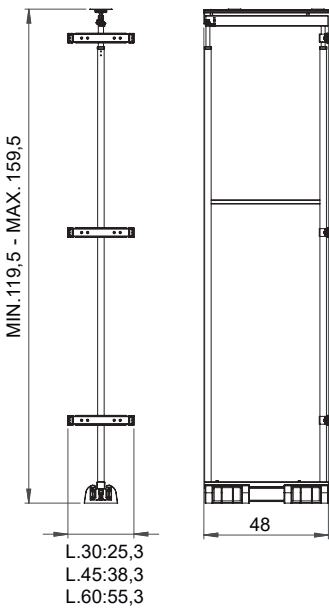
FLAT

cod. MODERN:
CRL30143, CRL45143, CRL60143

Mueble columna cestas correderas *Equipped column* H.143 - L.30/45/60 cm

Columna reversible y extraíble con guías de bolas. Las cestas están hechas de hilo elíptico y fondo en HPL.

Reversible pull-out tall unit with ball-bearing slides. Baskets made of elliptical wire and HPL bottom panel.



Capacidad máxima de carga total
Total maximum load capacity



Carga máxima por cesta
Maximum load per basket

L.30 + 100
L.45/60 + 150

Incremento de precio
Extra charge



Pizarra
Slate



COOUTURE

cod. MODERN:

CRL30143, CRL45143, CRL60143

Mueble columna cestas correderas

Equipped column

H.143 - L.30/45/60 cm

Columna reversible y extraíble con guías de bolas. Fabricada en chapa impresa y pintada con esteras antideslizantes de serie.
Reversible pull-out tall unit with ball-bearing slides. Made of stamped and painted sheet metal with standard non-slip mats.

Capacidad máxima de carga total

Total maximum load capacity



80
kg

Carga máxima por cesta

Maximum load per basket



10
kg

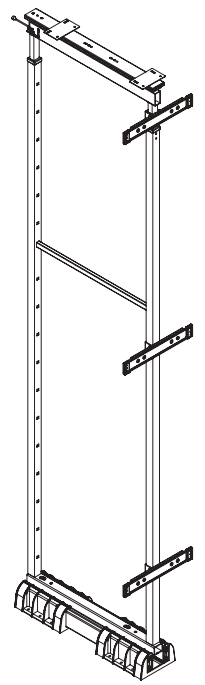
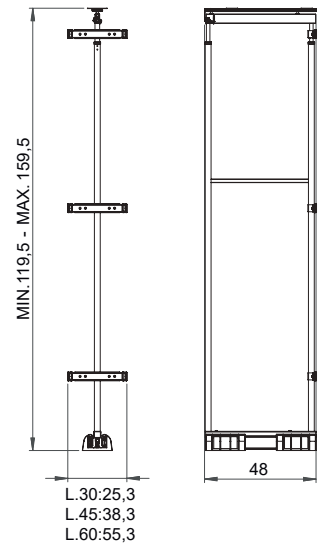


L.30 + 100
L.45/60 + 190

Incremento de precio
Extra charge



Negro
Black



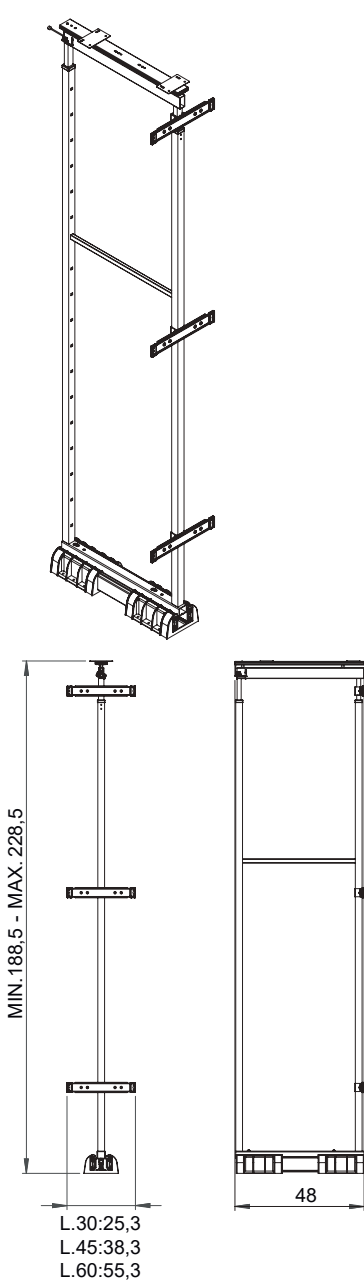
EASY

cod. MODERN:
CRL30,CRL45, CRL60

Mueble columna cestas correderas *Equipped column* H.221 - L.30/45/60 cm

Columna reversible y extraíble con guías de bolas. Las cestas están fabricadas con hilo redondo.

Reversible pull-out tall unit with ball-bearing slides. Baskets made of round wire.

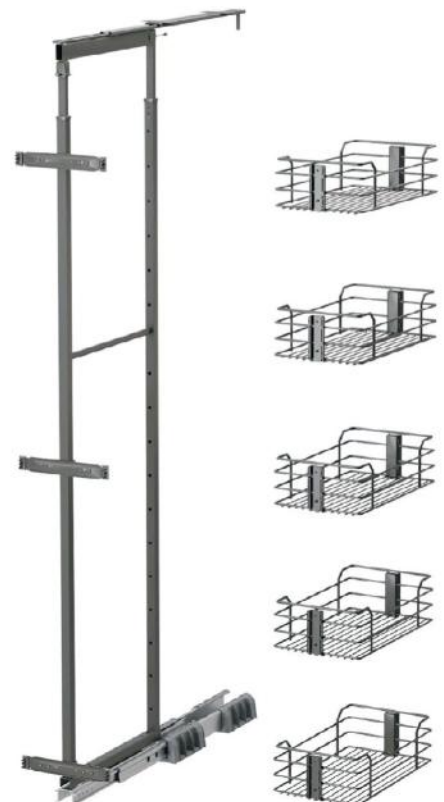


Capacidad máxima de carga total
Total maximum load capacity



Carga máxima por cesta
Maximum load per basket

Pizarra
Slate



FLAT

cod. MODERN:
CRL30, CRL45, CRL60

Mueble columna cestas correderas

Equipped column

H.221 - L.30/45/60 cm

Columna reversible y extraíble con guías de bolas. Las cestas están hechas de hilo elíptico y fondo en HPL.
Reversible pull-out tall unit with ball-bearing slides. Baskets made of elliptical wire and HPL bottom panel.

Capacidad máxima de carga total
Total maximum load capacity



Carga máxima por cesta
Maximum load per basket



L.30 + 100
L.45/60 + 150

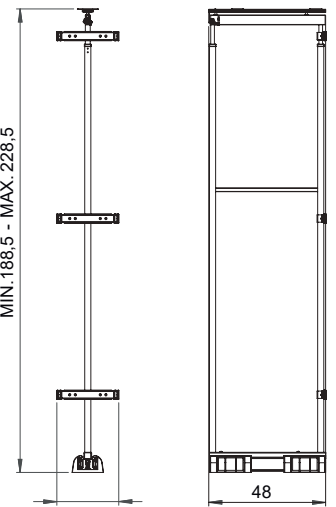
Incremento de precio
Extra charge



Pizarra
Slate

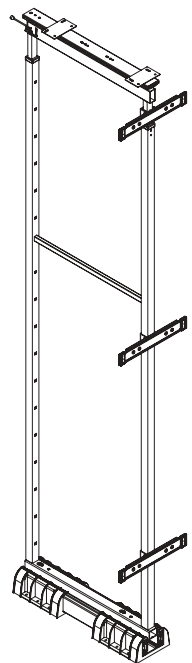


MIN. 188,5 - MAX. 228,5



L.30:25,3
L.45:38,3
L.60:55,3

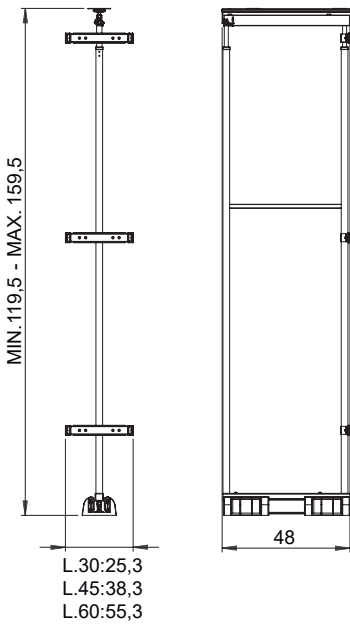
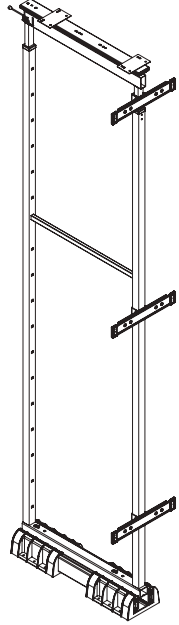
48



COOUTURE

cod. MODERN:
CRL30143, CRL45143, CRL60143

Mueble columna cestas correderas *Equipped column* H.143 - L.30/45/60 cm



Columna reversible y extraíble con guías de bolas. Fabricada en chapa impresa y pintada con esteras antideslizantes de serie.
Reversible pull-out tall unit with ball-bearing slides. Made of stamped and painted sheet metal with standard non-slip mats.



Capacidad máxima de carga total
Total maximum load capacity



Carga máxima por cesta
Maximum load per basket

L.30 + 100
L.45/60 + 190

Incremento de precio
Extra charge



Negro
Black



EASY

cod. MODERN:
CRL30, CRL45, CRL60

Mueble columna cestas correderas

Equipped column

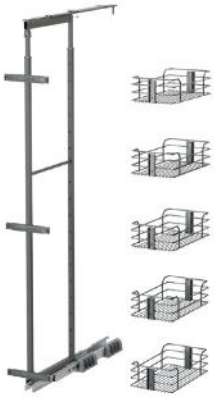
H.221 - L.30/45/60 cm

Columna reversible y extraíble con guías de bolas. Las cestas están fabricadas con hilo redondo.
Reversible pull-out tall unit with ball-bearing slides. Baskets made of round wire.

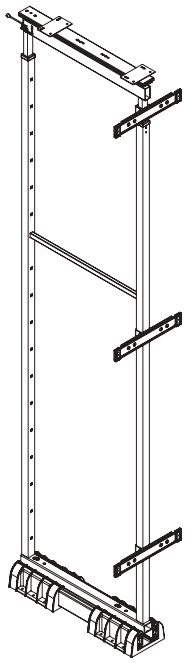
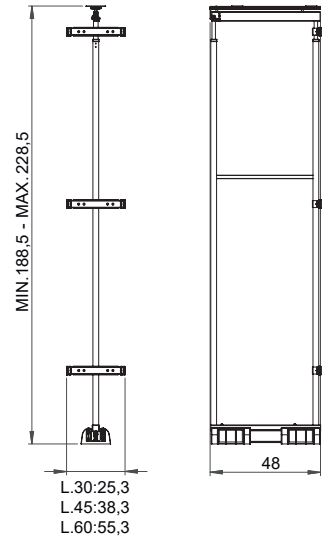
Capacidad máxima de carga total
Total maximum load capacity



Carga máxima por cesta
Maximum load per basket



Pizarra
Slate

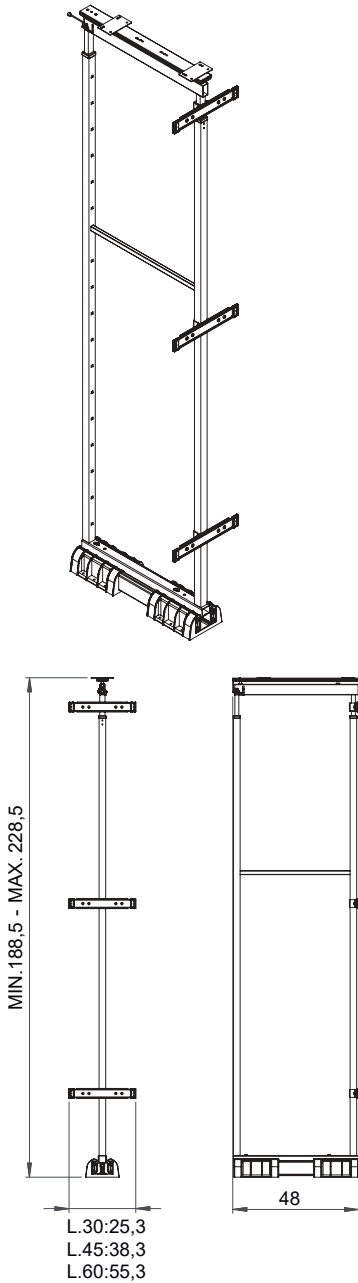


FLAT

cod. MODERN:
CRL30, CRL45, CRL60

Mueble columna cestas correderas *Equipped column* H.221 - L.30/45/60 cm

Columna reversible y extraíble con guías de bolas. Las cestas están hechas de hilo elíptico y fondo en HPL.
Reversible pull-out tall unit with ball-bearing slides. Baskets made of elliptical wire and HPL bottom panel.



Capacidad máxima de carga total
Total maximum load capacity



Carga máxima por cesta
Maximum load per basket

L.30 + 100
L.45/60 + 150

Incremento de precio
Extra charge



Pizarra
Slate



COOUTURE

cod. MODERN:
CRL30, CRL45, CRL60

Mueble columna cestas correderas

Equipped column

H.221 - L.30/45/60 cm

Columna reversible y extraíble con guías de bolas. Fabricada en chapa impresa y pintada con esteras antideslizantes de serie.
Reversible pull-out tall unit with ball-bearing slides. Made of stamped and painted sheet metal with standard non-slip mats.

Capacidad máxima de carga total
Total maximum load capacity



Carga máxima por cesta
Maximum load per basket

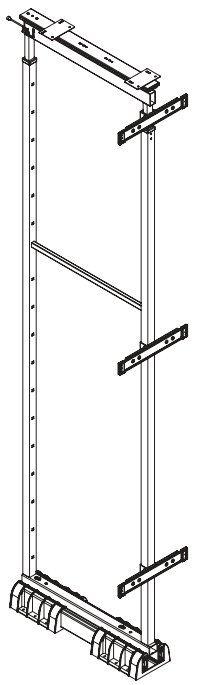
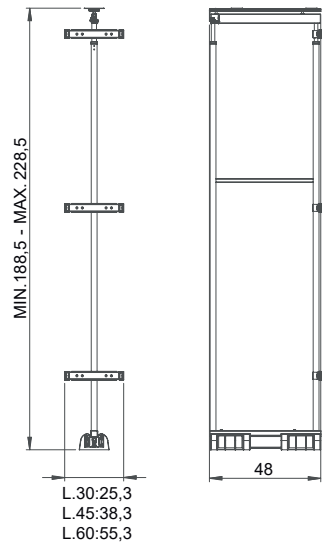


L.30 + 100
L.45/60 + 190

Incremento de precio
Extra charge



Negro
Black



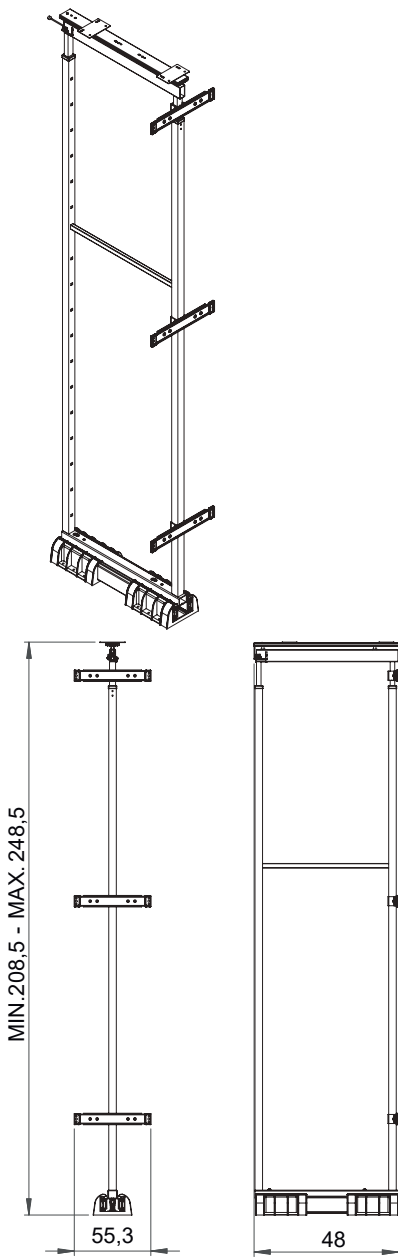
EASY

cod. MODERN:
CRL60234

Mueble columna cestas correderas *Equipped column* H.234 - L.60 cm

Columna reversible y extraíble con guías de bolas. Las cestas están fabricadas con hilo redondo.

Reversible pull-out tall unit with ball-bearing slides. Baskets made of round wire.

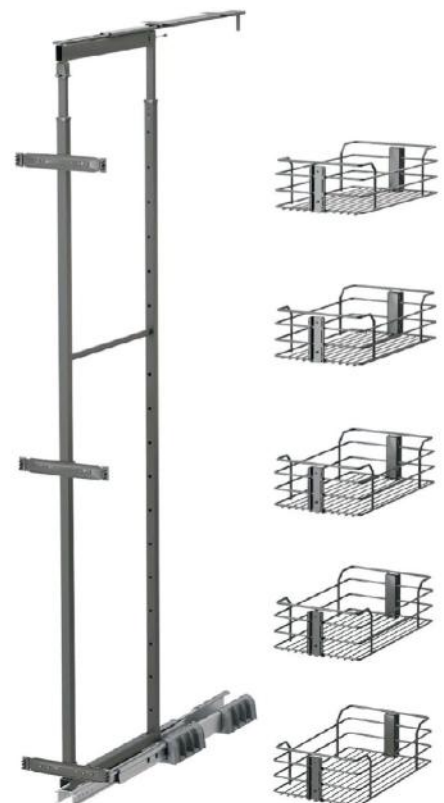


Capacidad máxima de carga total
Total maximum load capacity



Carga máxima por cesta
Maximum load per basket

Pizarra
Slate



FLAT

cod. MODERN:
CRL60234

Mueble columna cestas correderas *Equipped column* H.234 - L.60 cm

Columna reversible y extraíble con guías de bolas. Las cestas están hechas de hilo elíptico y fondo en HPL.
Reversible pull-out tall unit with ball-bearing slides. Baskets made of elliptical wire and HPL bottom panel.

Capacidad máxima de carga total
Total maximum load capacity



Carga máxima por cesta
Maximum load per basket

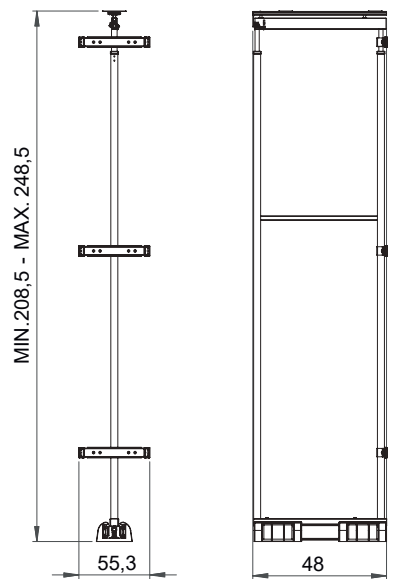
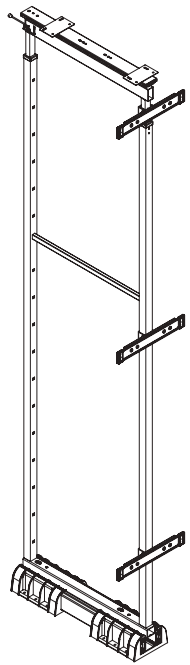


Incremento de precio
Extra charge

+ 175



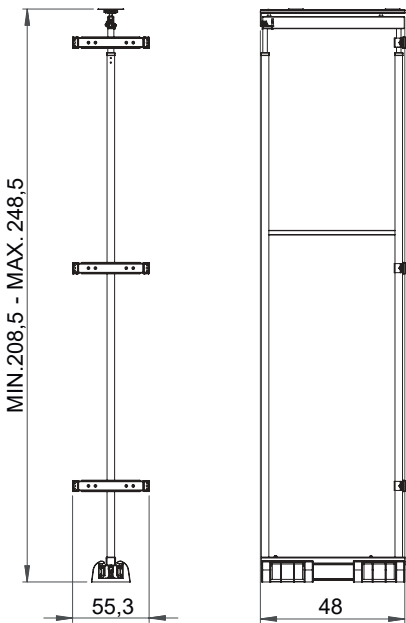
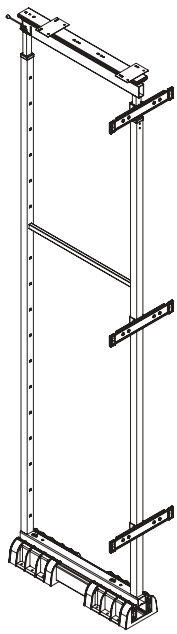
Pizarra
Slate



COUTURE

cod. MODERN:
CRL60234

Mueble columna cestas correderas
Equipped column
H.234 - L.60 cm



Columna reversible y extraíble con guías de bolas. Fabricada en chapa impresa y pintada con esteras antideslizantes de serie.
Reversible pull-out tall unit with ball-bearing slides. Made of stamped and painted sheet metal with standard non-slip mats.

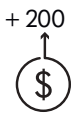


Capacidad máxima de carga total
Total maximum load capacity



Carga máxima por cesta
Maximum load per basket

Incremento de precio
Extra charge



Negro
Black



EASY

cod. MODERN:
CPSE15S/CPSE15D

Mueble columna escobero

Broom storage column

H.221 - L.15 cm

Columna reversible portescobas. Las cestas están fabricadas con hilo redondo.

Reversible tall unit for brooms. Baskets made of round wire.

Capacidad máxima de carga total

Total maximum load capacity



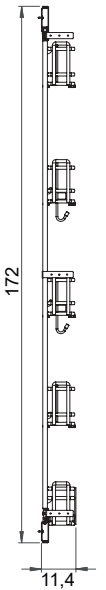
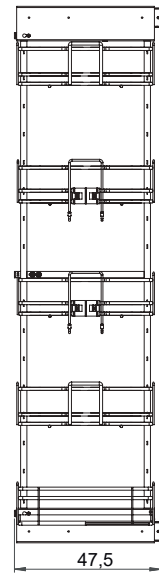
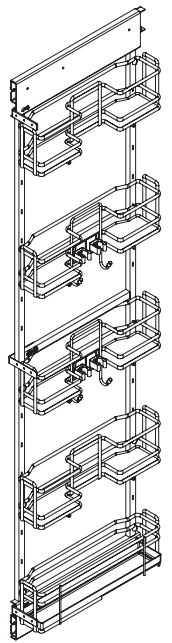
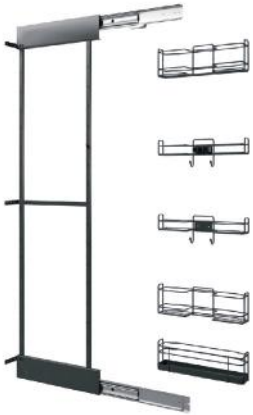
60
kg

Carga máxima por cesta

Maximum load per basket



5
kg



Pizarra
Slate



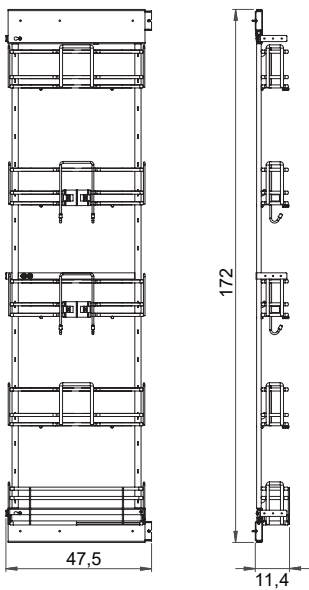
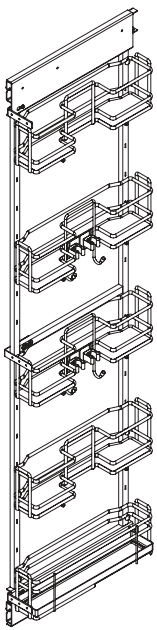
FLAT

cod. MODERN:
CPSE15S/CPSE15D

Mueble columna escobero Broom storage column H.221 - L.15 cm

Columna reversible portescobas. Las cestas están hechas de hilo oval y fondo en HPL

Reversible tall unit for brooms. Baskets made of oval wire and HPL bottom panel.



Capacidad máxima de carga total
Total maximum load capacity

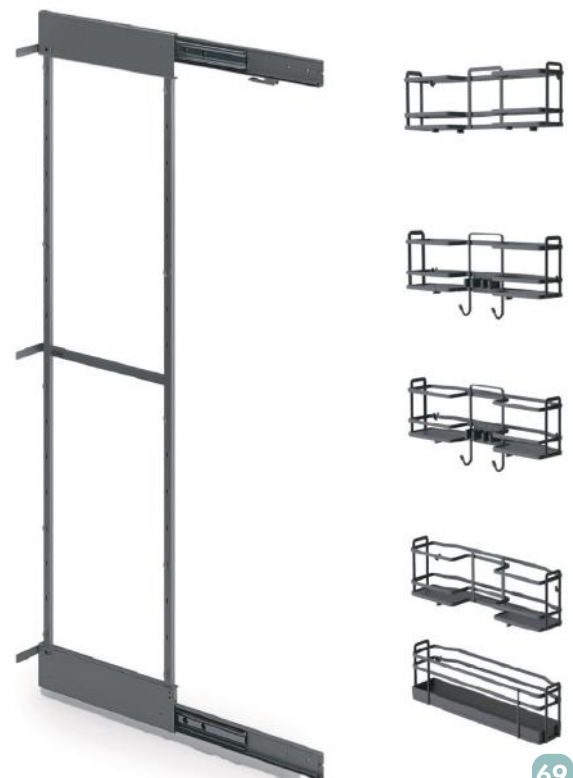


Carga máxima por cesta
Maximum load per basket

Incremento de precio
Extra charge



Pizarra
Slate



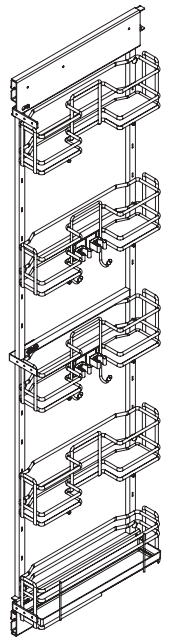
COOUTURE

cod. MODERN:
CPSE15S/CPSE15D

Mueble columna escobero

Broom storage column

H.221 - L.15 cm



Columna reversible portescobas. Fabricada en chapa, con esteras antideslizantes de serie.

Reversible tall unit for brooms. Made of sheet metal, with standard non-slip mats.

Capacidad máxima de carga total

Total maximum load capacity



Carga máxima por cesta

Maximum load per basket

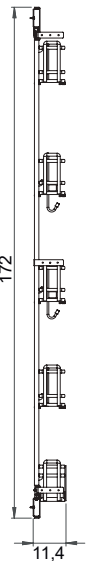
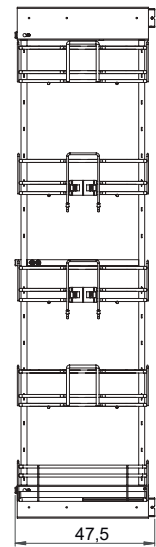


+ 200

Incremento de precio
Extra charge



Negro
Black



EASY

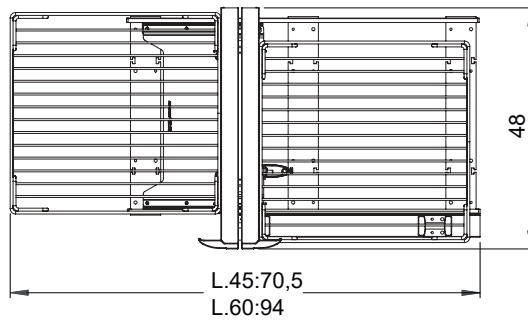
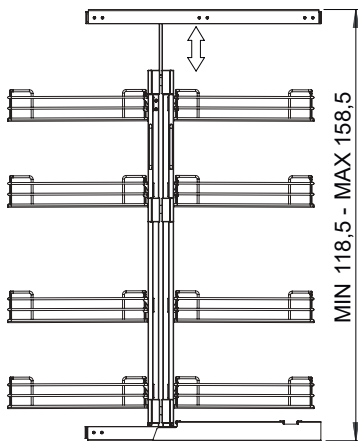
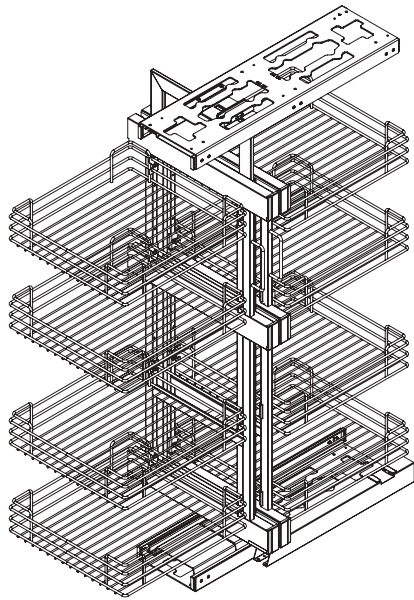
cod. MODERN:

CAUE115143S/CAUE115143D, CAUE130143S/CAUE130143D, CA2SE115S/CA2SE115D,
CA2SE130S/CA2SE130D

Mueble columna con cestas extraíbles Corner column with pull-out baskets H.143/221 - L.115x64 - 130x64 cm

Mecanismo angular reversible, con cestas totalmente extraíbles. Las cestas están hechas de hilo redondo.

Reversible corner mechanism with fully extractable baskets. Baskets made of round wire.

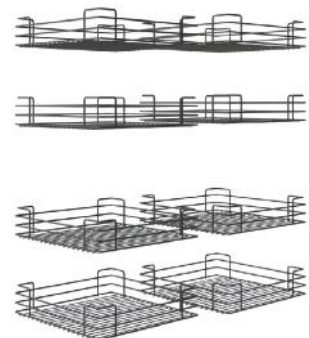


Capacidad máxima de carga total
Total maximum load capacity



Carga máxima por cesta
Maximum load per basket

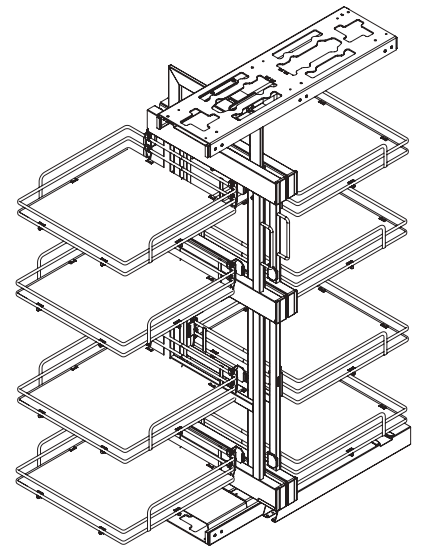
Pizarra
Slate



FLAT

cod. MODERN:
CAUE115143S/CAUE115143D, CAUE130143S/CAUE130143D,
CA2SE115S/CA2SE115D, CA2SE130S/CA2SE130D

Mueble columna con cestas extraíbles Corner column with pull-out baskets H.143/221 - L.115x64 - 130x64 cm

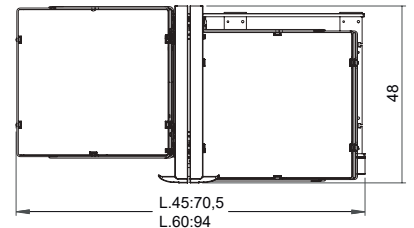


Mecanismo angular reversible, con cestas totalmente extraíbles. Las cestas están hechas de hilo elíptico y fondo en HPL.
Reversible corner mechanism with fully extractable baskets. Baskets made of elliptical wire and HPL bottom panel.

Capacidad máxima de carga total
Total maximum load capacity



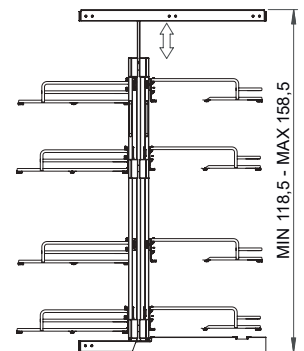
Carga máxima por cesta
Maximum load per basket



+ 200
Incremento de precio
Extra charge



Pizarra
Slate

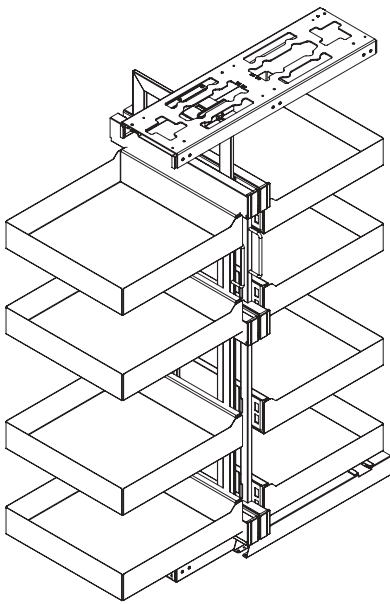


COOUTURE

cod. MODERN:

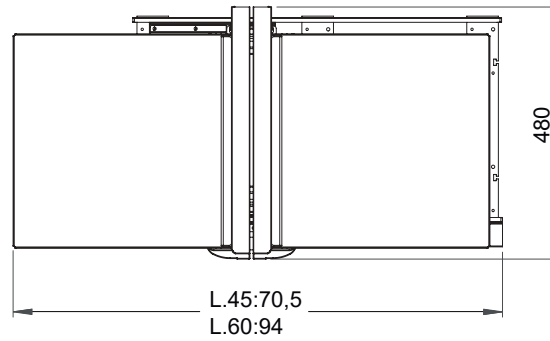
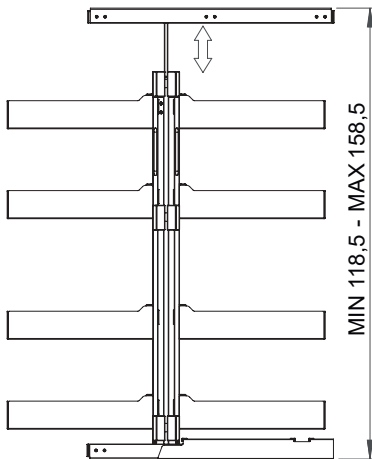
CAUE115143S/CAUE115143D, CAUE130143S/CAUE130143D, CA2SE115S/CA2SE115D, CA2SE130S/CA2SE130D

Mueble columna con cestas extraíbles
Corner column with pull-out baskets
 H.143/221 - L.115x64 - 130x64 cm



Mecanismo angular reversible, con cestas totalmente extraíbles.
 Fabricado en chapa impresa y pintada con esteras antideslizantes de serie

Reversible corner mechanism with fully extractable baskets. Made of stamped and painted sheet metal with standard non-slip mats.



Capacidad máxima de carga total
Total maximum load capacity



Carga máxima por cesta
Maximum load per basket

Incremento de precio
 Extra charge

+ 290



Negro
 Black

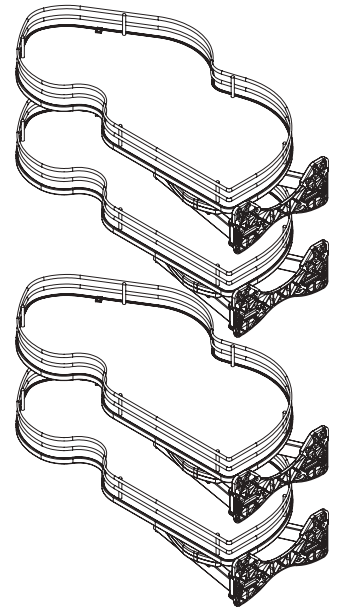


FLAT

cod. MODERN:

CAUP115143S/CAUP115143D, CAUP130143S/CAUP130143D, CA2BP115208S/CA2BP115208D
CA2BP130208S/CA2BP130208D, C2BP115S/C2BP115D, C2BP130S/C2BP130D, CUP130S/CUP130D
CA2BP115234S/CA2BP115234D, CA2BP130234S/CA2BP130234D, CUP115S/CUP115D

Mueble columna con extraíble Peanut Extractable Peanut corner column H.143/208/221/234 - L.115x64 - 130x64 cm



Estantes extraíbles, extracción manual independiente. Las cestas están hechas de hilo elíptico con fondo en aglomerado.

Independent manual pull-out shelves. Baskets made of elliptical wire with melamine bottom.

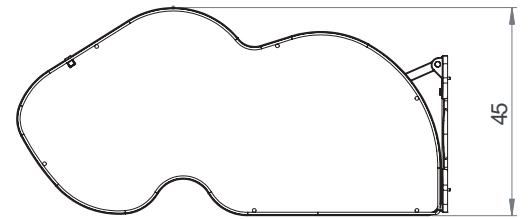
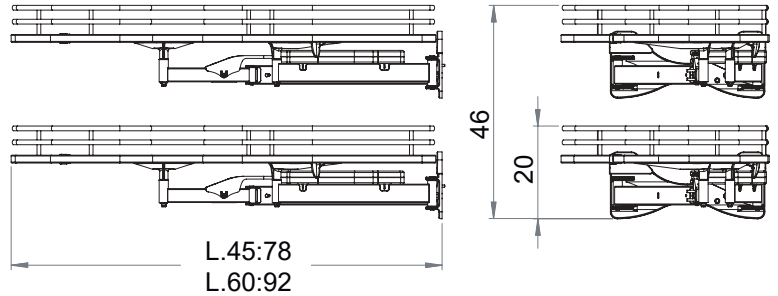
Capacidad máxima de carga total

Total maximum load capacity



Carga máxima por cesta

Maximum load per basket



Pizarra
Slate

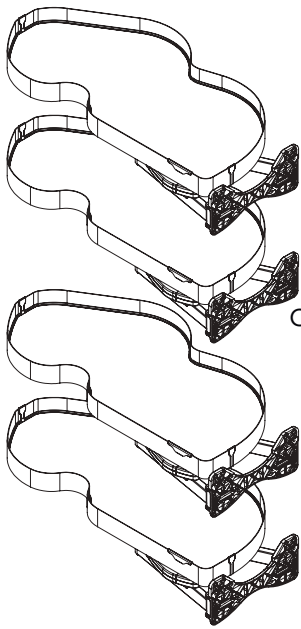


COOUTURE

cod. MODERN:

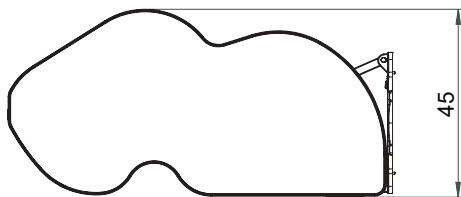
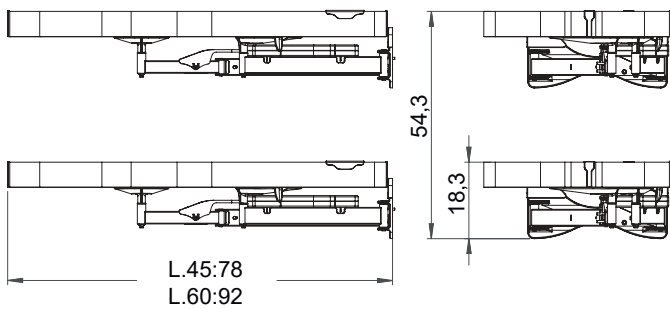
CAUP115143S/CAUP115143D, CAUP130143S/CAUP130143D, CA2BP115208S/CA2BP115208D,
CA2BP130208S/CA2BP130208D, C2BP115S/C2BP115D, C2BP130S/C2BP130D, CA2BP115234S/CA2BP115234D,
CA2BP130234S/CA2BP130234D, CUP115S/CUP115D, CUP130S/CUP130D

Mueble columna con extraíble Peanut
Extractable Peanut corner column
H.143/208/221/234 - L.115x64 - 130x64 cm



Independent manual pull-out shelves. Made of sheet metal and wood bottom, standard non-slip rubber mat.

Estantes extraíbles, extracción manual independiente. Fabricado en chapa y fondo de madera, con estera de goma antideslizante de serie

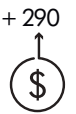


Capacidad máxima de carga total
Total maximum load capacity

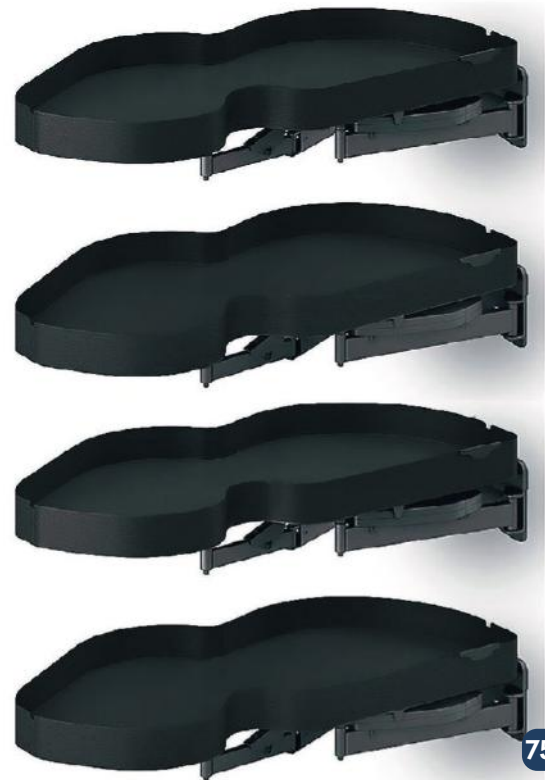


Carga máxima por cesta
Maximum load per basket

Incremento de precio
Extra charge



Negro
Black



FLAT

cod. MODERN:
CFO2B75FOS/CFO2B75FOD, CFOB75234FS/CFOB75234FD

Mueble columna para horno L.15 extraíble
para bandejas

Column for oven W.15 with extractable tray
supports

H.221/234 - L.75 cm

Extraíble portabandejas, únicamente para módulo móvil de 15 cm de ancho. Fabricado en hilo elíptico y fondo en HPL.

Pull-out tray holder, only for 15cm-wide base cabinet module. Made of elliptical wire and HPL bottom panel.

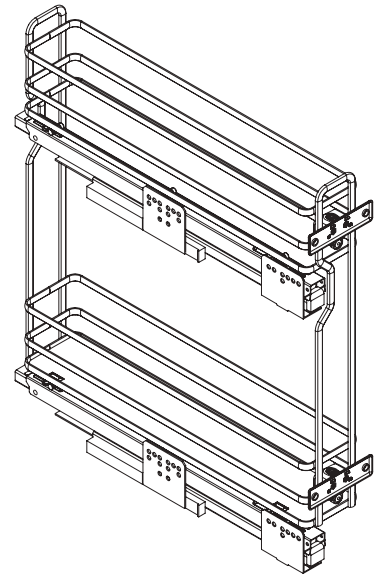
Capacidad máxima de carga total

Total maximum load capacity



Carga máxima por cesta

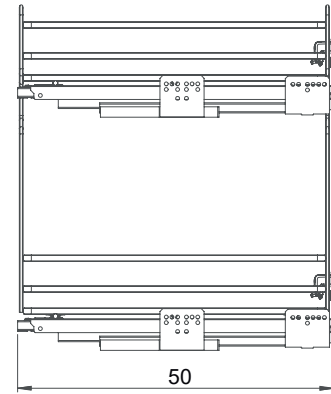
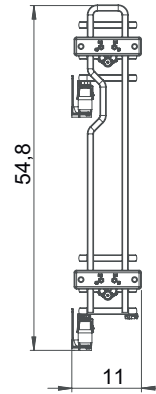
Maximum load per basket



Incremento de precio
Extra charge



Pizarra
Slate



COOUTURE

cod. MODERN:

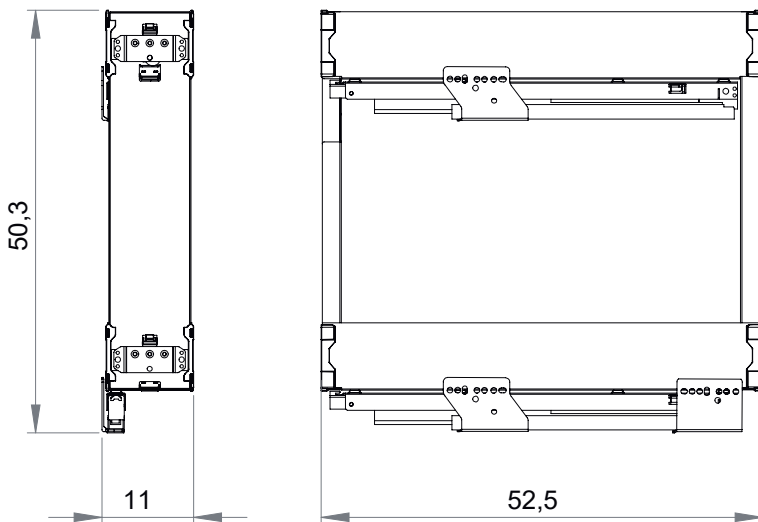
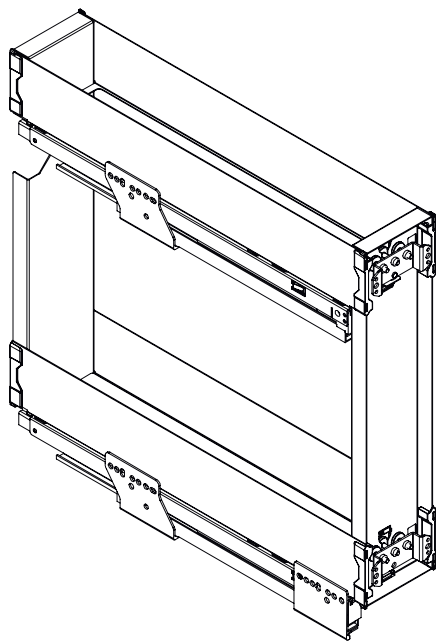
CFO2B75FOS/CFO2B75FOD,
CFOB75234FS/CFOB75234FD

Mueble columna para horno L.15 extraíble
para bandejas
*Column for oven W.15 with extractable tray
supports*

H.221/234 - L.75 cm

Extraíble portabandejas, únicamente para módulo móvil de 15 cm de ancho. Fabricado en chapa.

Pull-out tray holder, only for 15cm-wide base cabinet module. Made of sheet metal.



Capacidad máxima de carga total
Total maximum load capacity



Carga máxima por cesta
Maximum load per basket

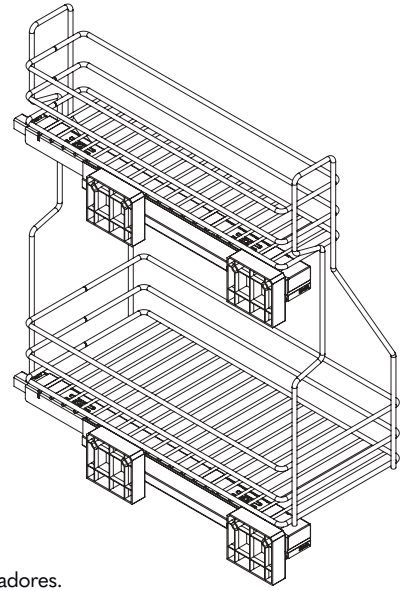
Negro
Black



EASY

cod. MODERN:
CTT117

Extraíble porta detergentes *Removable detergent holder*



Extraíble para fregadero portadetergentes, instalación libre en el lateral del mueble. Equipado con guías laterales y espaciadores.
Under-sink pull-out detergent holder, free-standing installation on the side of the cabinet. Equipped with side slides and spacers.

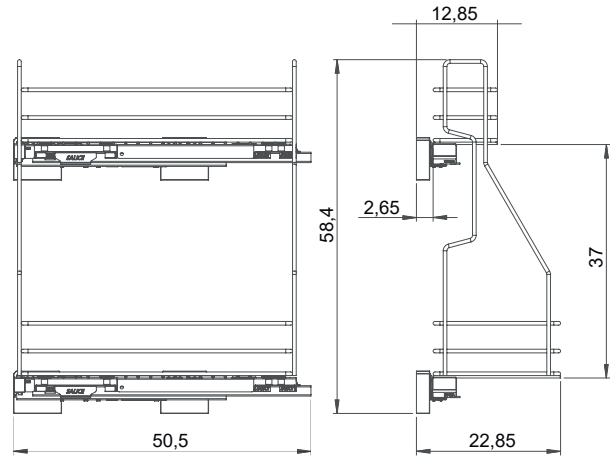
Capacidad máxima de carga total
Total maximum load capacity

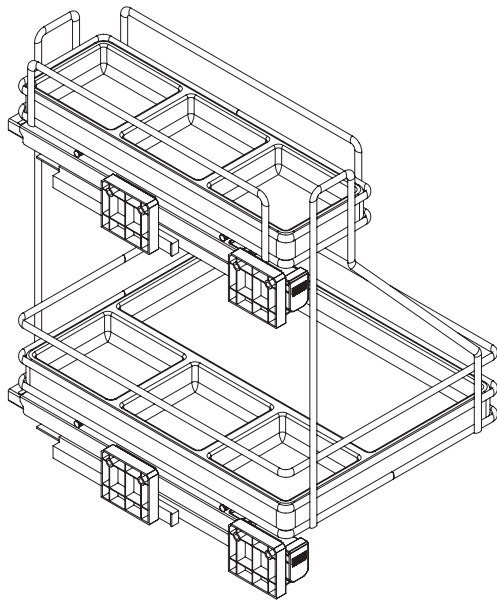


Carga máxima por cesta
Maximum load per basket



Pizarra
Slate





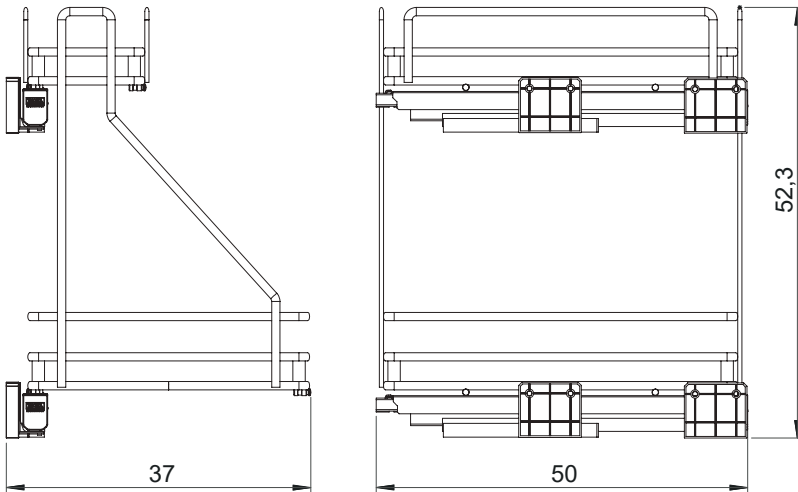
FLAT

cod. MODERN:
CTT118

Extraíble porta detergentes *Removable detergent holder* H.143/221 - L.115x64 - 130x64 cm

Extraíble portadetergentes con guías laterales y espaciadores.
Fabricado en hilo elíptico y fondo en HPL.

Pull-out detergent holder with lateral slides and spacers. Made of elliptical wire and HPL bottom panel.



Capacidad máxima de carga total
Total maximum load capacity



Carga máxima por cesta
Maximum load per basket

Pizarra
Slate



COUTURE

cod. MODERN:
CTT119

Extraíble porta detergentes *Removable detergent holder*

Extraíble portadetergentes con guías laterales y espaciadores. Fabricado en chapa impresa y pintada, con estera antideslizante de serie.

Pull-out detergent holder with lateral slides and spacers. Made of stamped and painted sheet metal, with a standard non-slip mat.

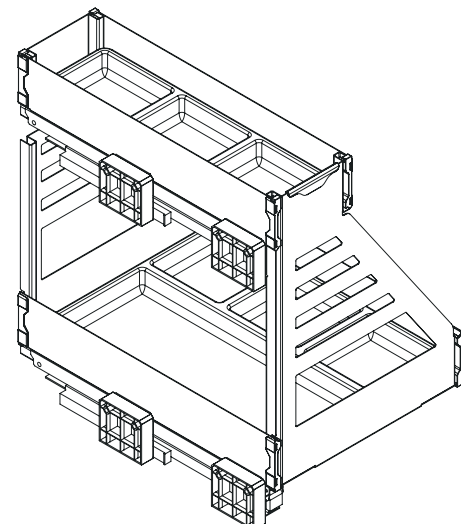
Capacidad máxima de carga total

Total maximum load capacity

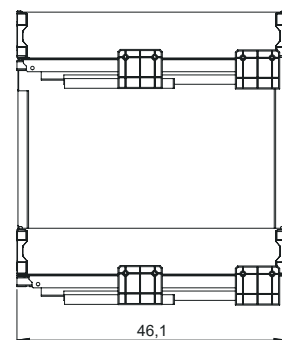
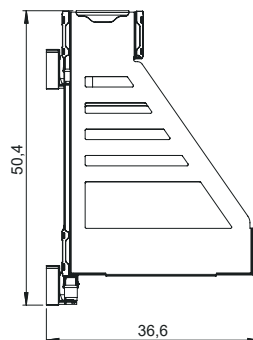


Carga máxima por cesta

Maximum load per basket



Negro
Black





SOMERLANNE

CONTÁCTANOS



CONTACTO@SOMERLANNE.COM



52 55 91 55 71 / 52 55 91 55 71



WWW.SOMERLANNE.COM