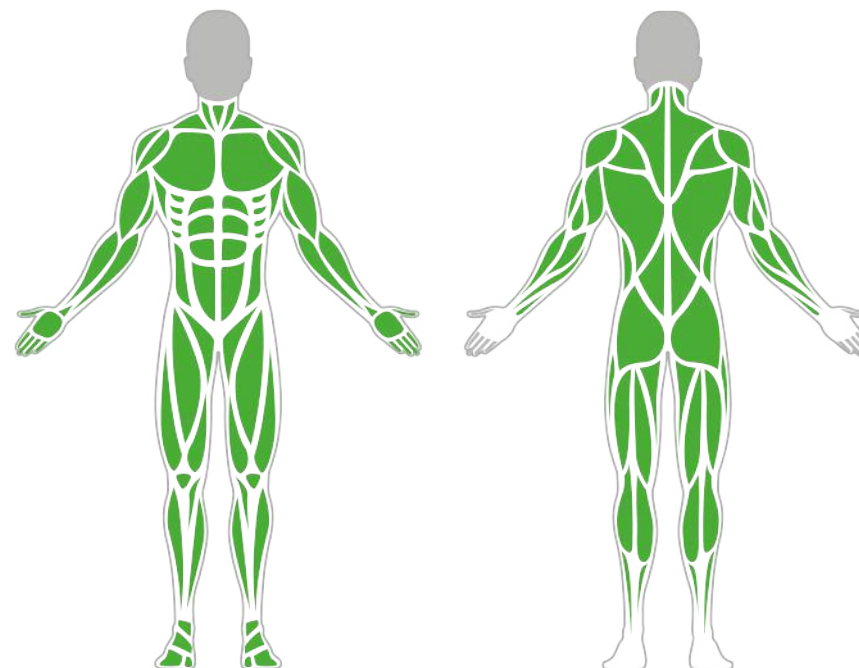




Izomcsoportok



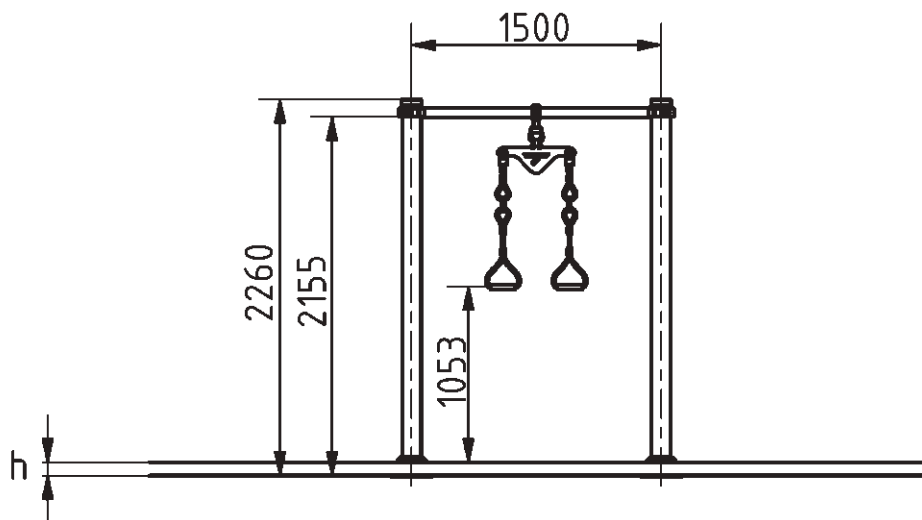
Szuszpenziós Tréner 1500 600

A BeStrong kültéri szuszpenziós tréner kiváló választás mind-azok számára, akik szeretnék kihasználni a szabadtéri edzések előnyeit, valamint a szuszpenziós tréningek rugalmasságát. Ez az eszköz az ellenálláson alapuló edzésmódszerekre összpontosít, lehetővé téve az egész test egyidejű átmozgatását a gravitáció és a saját testtömeg segítségével. A kültéri kondipark eszköz egy pár 600 mm hosszúságú kötéllal van ellátva.

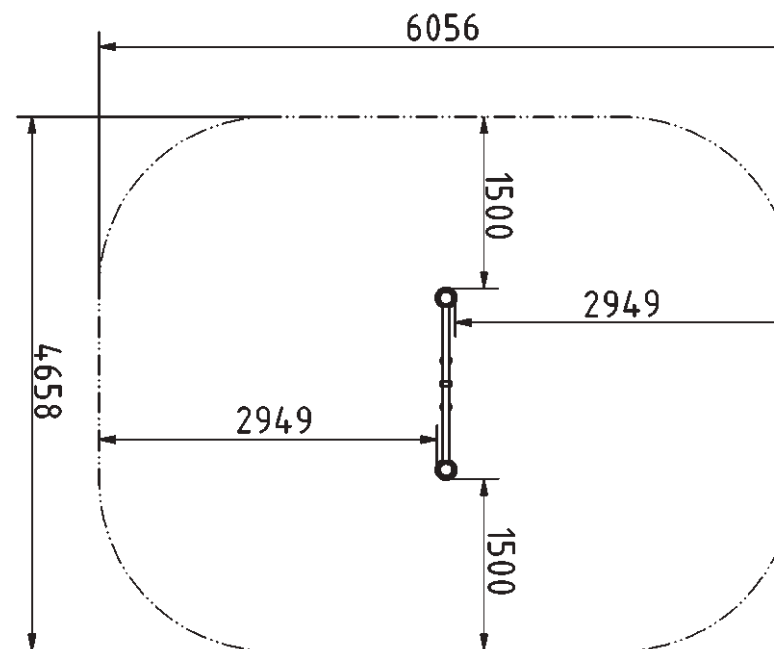
Tulajdonságok

| | |
|--------------------|----------------|
| Termék kód | 1-1-226 |
| Tanúsítvány | EN 16630 |
| Korcsoport | 14 + év |
| Kapacitás | 1 fő |
| Max. terhelhetőség | 130 kg |
| Típus | Cross Training |
| Nehézségi fok | Közepes |

Oldalnézet



Felülnézet



Telepítési információk

| | |
|--|-----------------------|
| Telepítők száma (alapozás) | Legalább 2 fő |
| Telepítési idő (alapozás) | 45-90 perc |
| Telepítők száma (szerelés) | Legalább 2 fő |
| Telepítési idő (szerelés) | 20-30 perc |
| Kiemelt föld mennyisége | 0,4 m ³ |
| Felhasznált beton mennyisége | 0,4 m ³ |
| Alaptest mérete (sz x h x m) | 2db 0,5 x 0,5 x 0,8 m |
| Lefogatósi lehetőségek | Felületre csavarozva |
| A kombinált szerkezeteknél a szükséges beton mennyisége változó. | |

Technikai információk

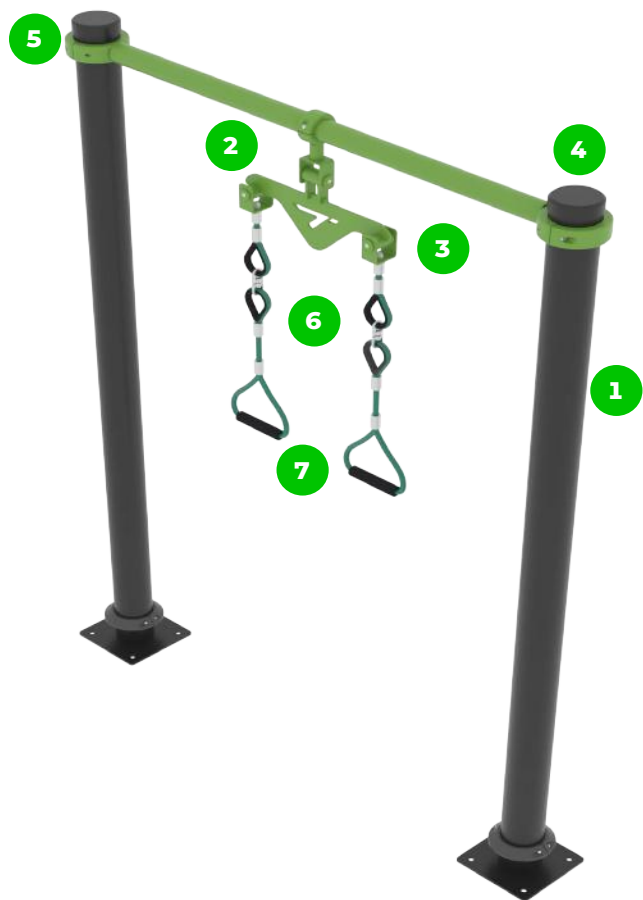
| | |
|--|-------------------------|
| Biztonsági zóna | 1,5 méter sugarú körben |
| Súly | 20 kg |
| Anyagminőség | S235, KO33 |
| Kritikus esési magasság | - |
| Színválaszték | - |
| További színválasztékért érdeklődjön értékesítőinknél. | |



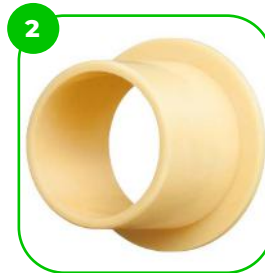
Garancia

| | |
|--|----------|
| Szerkezet | 25-15 év |
| Acél | 5-10 év |
| Festés | 2 év |
| Műanyag | 5-10 év |
| Gumi | 3 év |
| Mozgó alkatrészek | 2 év |
| Részletes információk a garancialapon. | |

Anyag Tulajdonságok



Az eszköz minőségi S235 acélból készült, amely szem-cseszítő eljárással lett tisztítva. Korrózió ellen időtálló porfestett bevonattal van ellátva. A még nagyobb védelem érdekében horganyzott felülettel is kérhető!



Az eszköz kompozit csapágyakkal felszerelve, amelyek ellenállnak az időjárás viszontagságainak. A csapágy rendszeres karbantartást nem igényel.



Az összekötő elemek vandálbiztos rozsdamentes acél csavarokkal, anyák segítségével vannak összekötve.



Az rudak és az oszlopok vége fröccsöntött műanyag kupakkal vannak lezárva.



A bilincses rendszer lehetővé teszi a könnyű összeszerelhetőséget és a rendkívüli stabilitást.



A 16mm átmérőjű, horganyzott és nejlonnal bevont acélköteleket műanyagból készült csatlakozók kötik össze. Ezek a kötelek UV-sugárzásnak, kopásnak és rothadásnak ellenállnak.

BESTRONG

 [bestronghungary](#)  [bestronghungary](#)  [bestrong.com](#)  hello@bestrong.com

