

HOUTVERBINDERS

Overig



CATALOGUS



ONZE WEBSHOP

LBO

PAALVERBINDER

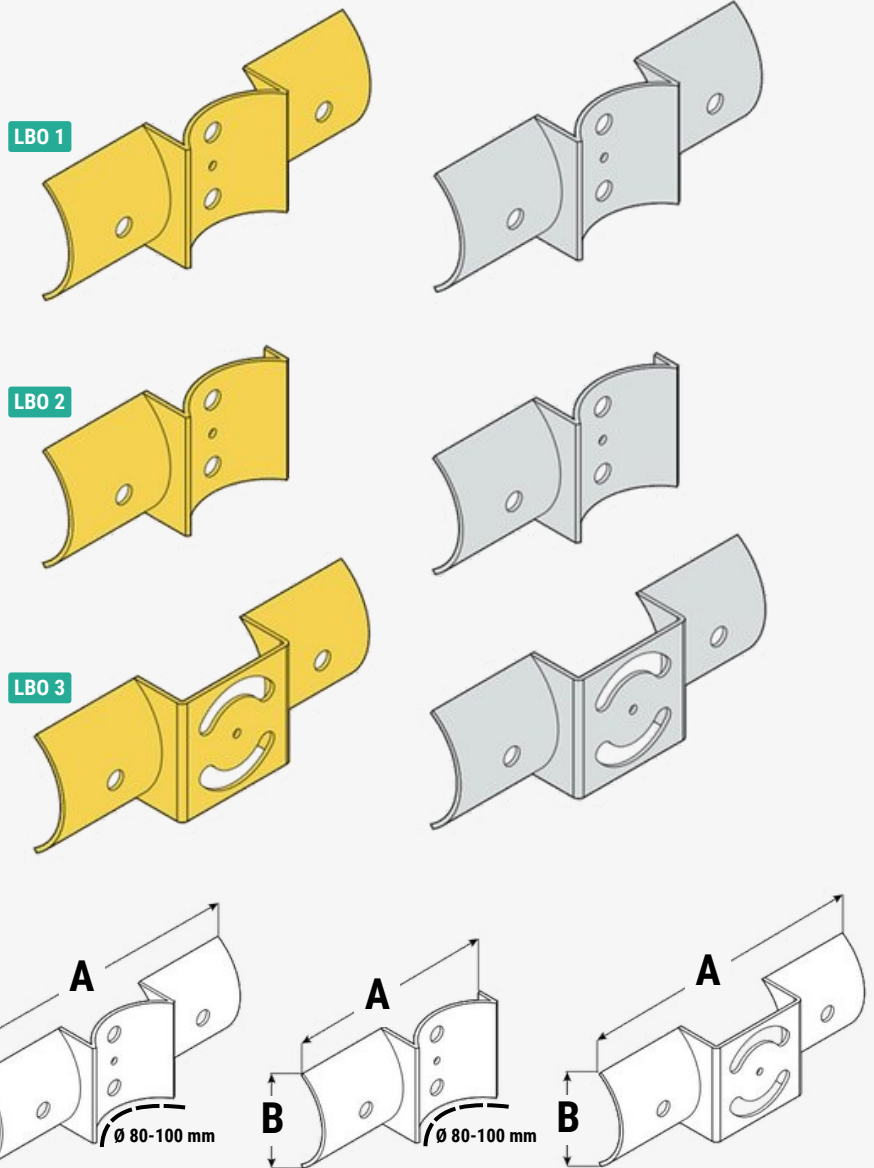
Rond



Toepassing De LBO paalverbinders zijn voor een snelle, eenvoudige & bovenal stevige montage van ronde palen aan een constructie. Geschikt voor palen met een diameter van Ø8 t/m Ø10 cm. LBO 3 is tevens verstelbaar.

Materiaal DC01 + geel gegalvaniseerd; DX51D + Z275

Montage houtschroeven Ø5 & Ø10, houtdraadbouten Ø10



ASSORTIMENT									
Artikel	Afmetingen (mm)			Gaten			Gewicht gram / stuk	Verpakking stuks / doos	
	A	B	≠	Ø5	Ø10,5	Ø10,5x38			
LBO 1	■	250	68	2,5	1	4	-	288	10
	■	250	68	2,5	1	4	-	288	10
LBO 2	■	145	68	2,5	1	3	-	362	10
	■	145	68	2,5	1	3	-	362	10
LBO 3	■	200	58	2,5	1	2	2	429	10
	■	200	58	2,5	1	2	2	429	10

■ geel gegalvaniseerd ■ DX51D + Z275MAC



European Technical Approvals



SK

CONSTRUCTIE ANKER

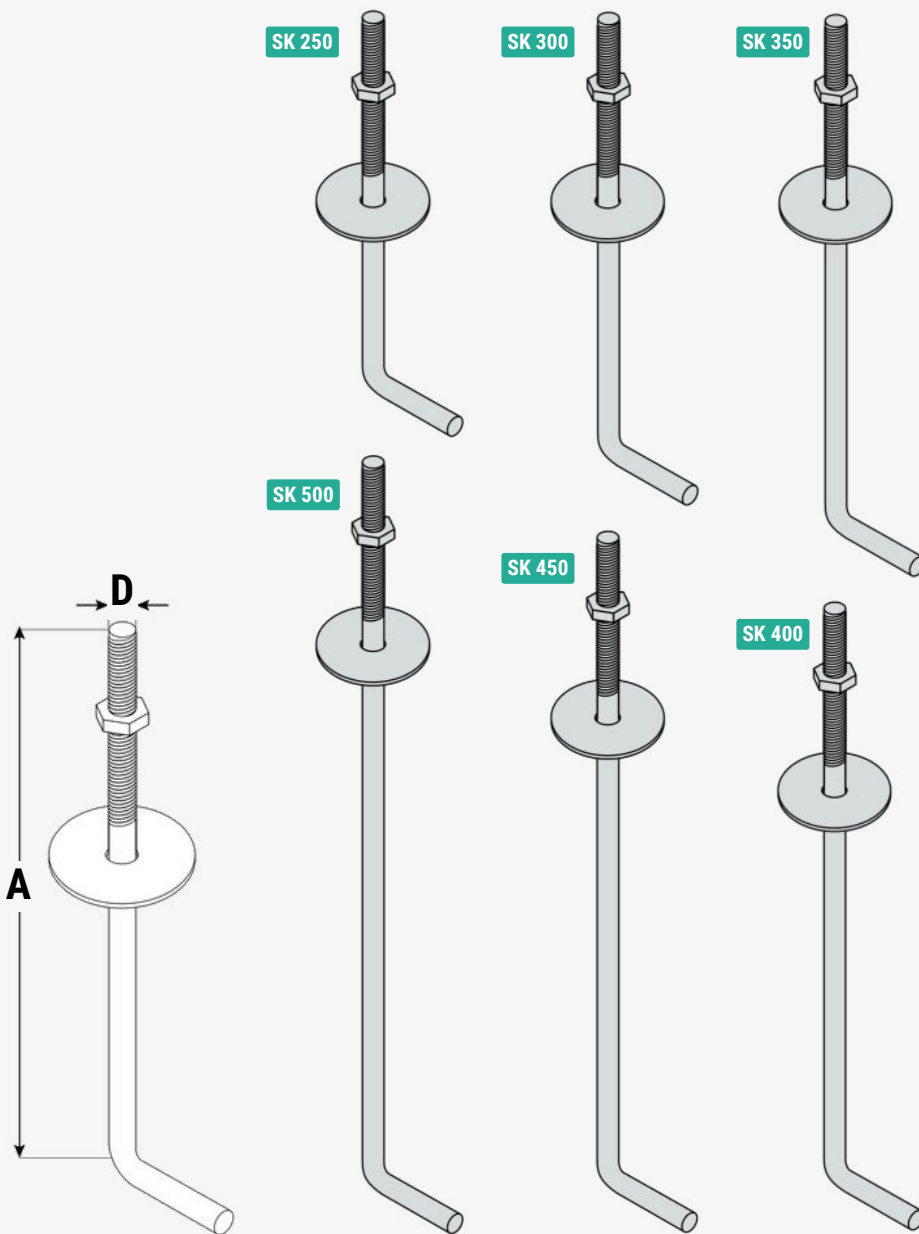


Toepassing

De SK constructieankers zijn ontworpen voor het verankeren van horizontale houten elementen in beton. Wordt voornamelijk gebruikt voor de installatie van muurplaten, wandplaten & grondbalken

Materiaal

S235 + oliefilm



ASSORTIMENT					
Artikel	Afmetingen (mm)		Gewicht gram / stuk	Verpakking stuks / doos	
	A	D			
SK 250	250	M 12	288	10	
SK 300	300	M 12	320	10	
SK 350	350	M 12	362	10	
SK 400	400	M 12	393	10	
SK 450	450	M 12	429	10	
SK 500	500	M 12	467	10	

■ oliefilm



ITB AT-15
7357/2014

European Technical Approvals



PD

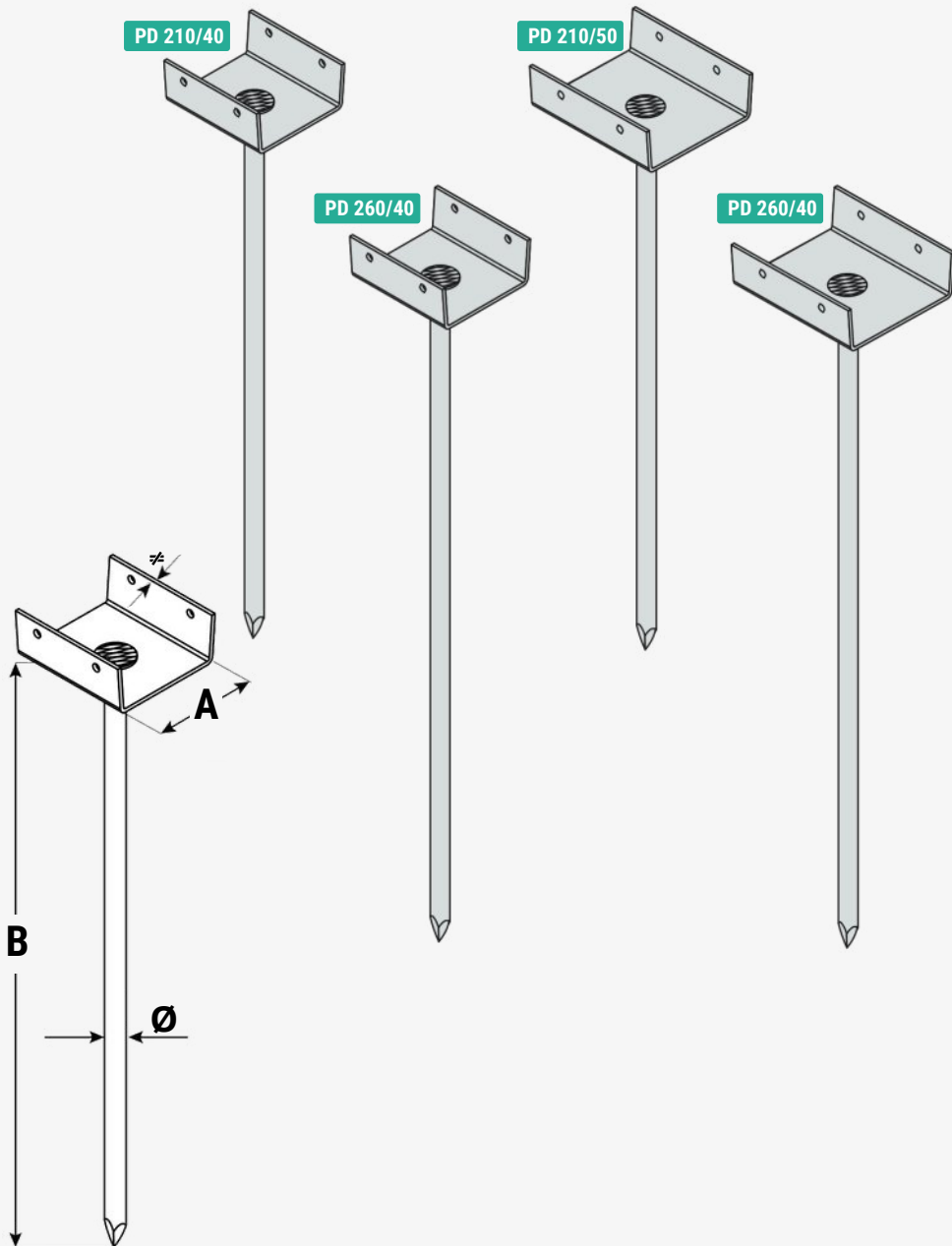
NOKSTEUN



Toepassing De PD noksteun ondersteunen de noklat en maken een snelle nivellering en stabiele bevestiging van deze noklat mogelijk.

Materiaal S235 + thermisch verzinkt

Montage houtschroeven Ø3



ASSORTIMENT							
Artikel	Afmetingen (mm)				Gaten	Gewicht gram / stuk	Verpakking stuks / doos
	A	D	Ø	≠	Ø3		
PD 210/40	40	210	7	1,5	4	126	10
PD 210/50	50	210	7	1,5	4	130	10
PD 260/40	40	260	7	1,5	4	139	10
PD 260/50	50	260	7	1,5	4	145	10
PD 310/40	40	310	7	1,5	4	153	10
PD 310/50	50	310	7	1,5	4	162	10

■ thermisch verzinkt



ITB-KOT
2021/1992

European Technical Approvals



**MAAK SNEL
UW ZAKELIJK ACCOUNT**
profiteer van bestelgemak & kortingen



PROTECX
Bernhardlaan 7
9471 EH Zuidlaren
Nederland
T: +31 50 4090773
E: info@protecx.nl



Producent
DOMAX

WWW.PROTECX.NL

