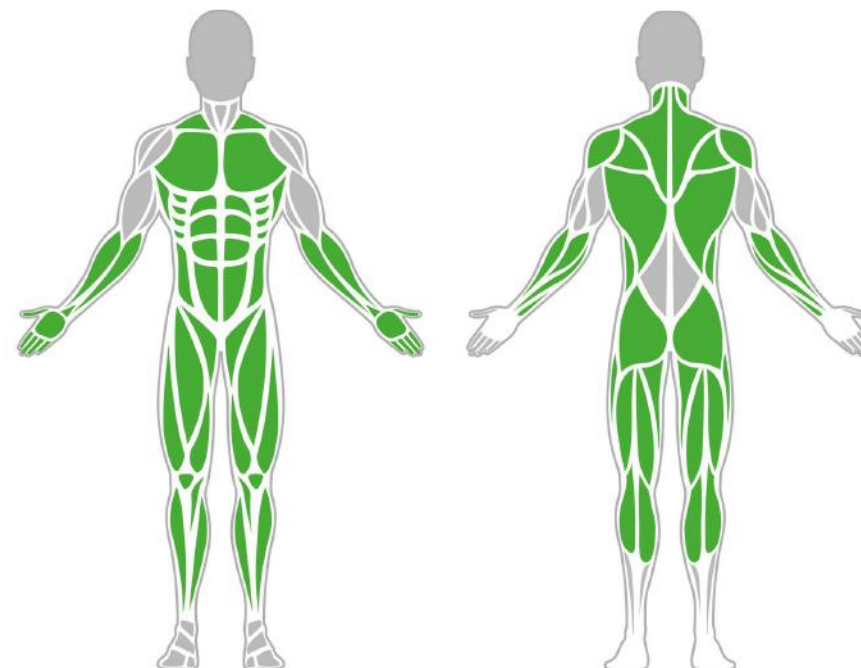
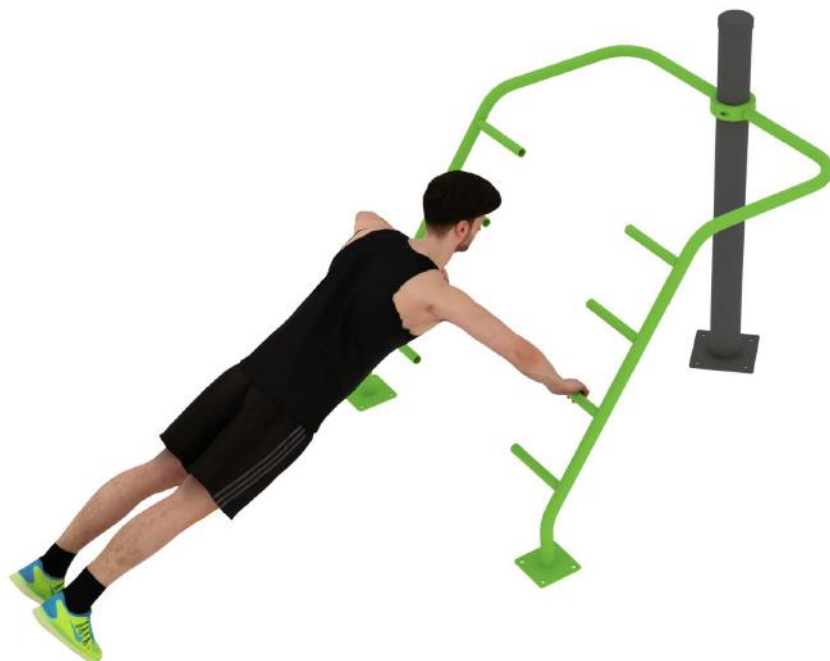


Izomcsoportok



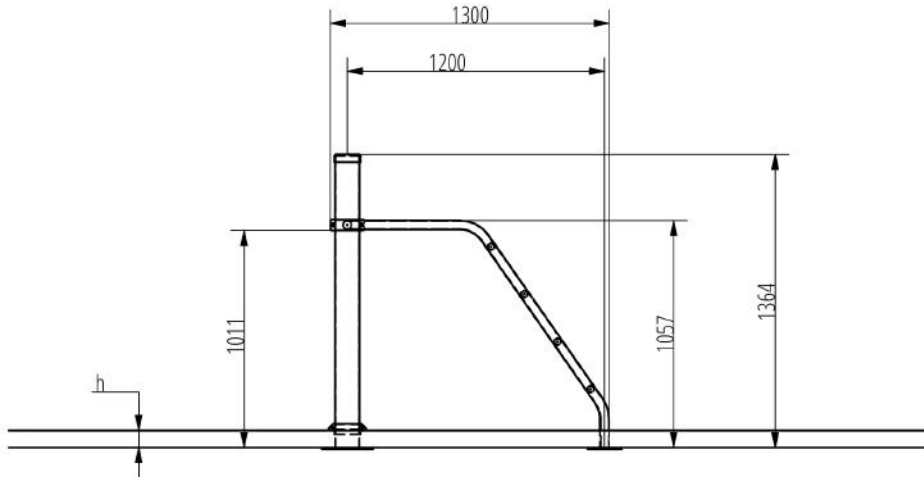
Z Tolódkodó

A Z-tolódkodó segítségével végrehajthatóak a könnyített tolódkodás-húzódkodás gyakorlatok. Különböző fogódkodót használva eltérő nehézségi fokozatok érhetőek el. A lábat a fogódkodóra felhelyezve elvégezhetőek nehezített testhelyzetű fekvőtámasz gyakorlatok is.

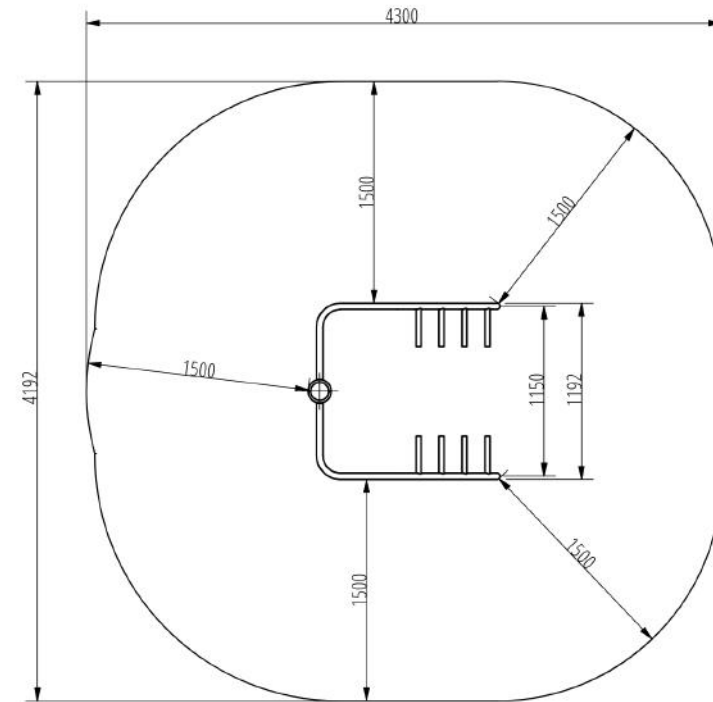
Tulajdonságok

Termék kód	1-1-052
Tanúsítvány	EN 16630
Korcsoport	14 + év
Kapacitás	1 fő
Max. terhelhetőség	99 kg
Típus	Calisthenics
Nehézségi fok	Közepes

Oldalnézet



Felülnézet



Telepítési információk

Telepítők száma (alapozás)	Legalább 2 fő
Telepítési idő (alapozás)	45-120 perc
Telepítők száma (szerelés)	Legalább 2 fő
Telepítési idő (szerelés)	20-30 perc
Kiemelt föld mennyisége	0,6 m ³
Felhasznált beton mennyisége	0,6 m ³
Alaptest mérete (sz x h x m)	3db 0,5 x 0,5 x 0,8 m
Lefogatósi lehetőségek	Felületre vagy bebetonozva
A kombinált szerkezeteknél a szükséges beton mennyisége változó.	

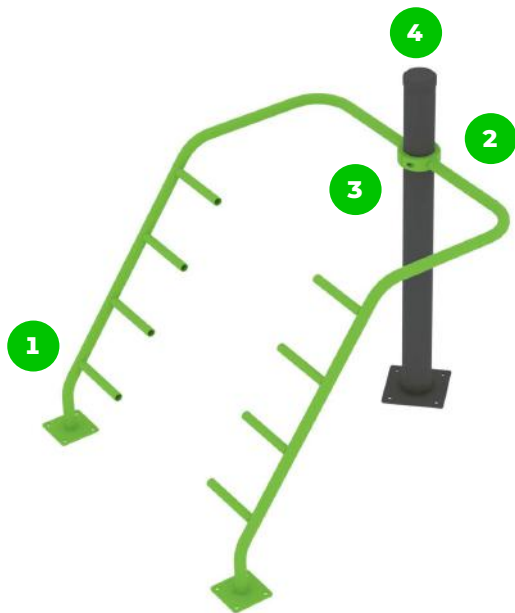
Technikai információk

Biztonsági zóna	1,5 méter sugarú körben
Súly	24 kg
Anyagminőség	S235
Kritikus esési magasság	964 mm
Színválaszték	
További színválasztékért érdeklődjön értékesítőinknél.	

Garancia

Szerkezet	25-15 év
Acél	5-10 év
Festés	2 év
Műanyag	5-10 év
Gumi	3 év
Mozgó alkatrészek	2 év
Részletes információk a garanciaupon.	

Anyag Tulajdonságok



Az eszköz minőségi S235 acélból készült, amely szem-cseszóró eljárással lett tisztítva. Korrózió ellen időtálló porfestett bevonattal van ellátva. A még nagyobb védelem érdekében horganyzott felülettel is kérhető!



A bilincses rendszer lehetővé teszi a könnyű összeszerelhetőséget és a rendkívüli stabilitást.



Az összekötő elemek vandálbiztos rozsdamentes acél csavarokkal, anyák segítségével vannak összekötve.



Az rudak és az oszlopok vége fröccsöntött műanyag kupakkal vannak lezárva.

BESTSTRONG

 [beststronghungary](#)  [beststronghungary](#)  [beststrong.com](#)  hello@beststrong.com

