



# CATALOGUE 2025

FABRICANT DE RÉGULATIONS & D'ÉQUIPEMENTS  
AÉRAULIQUES POUR GAINABLES



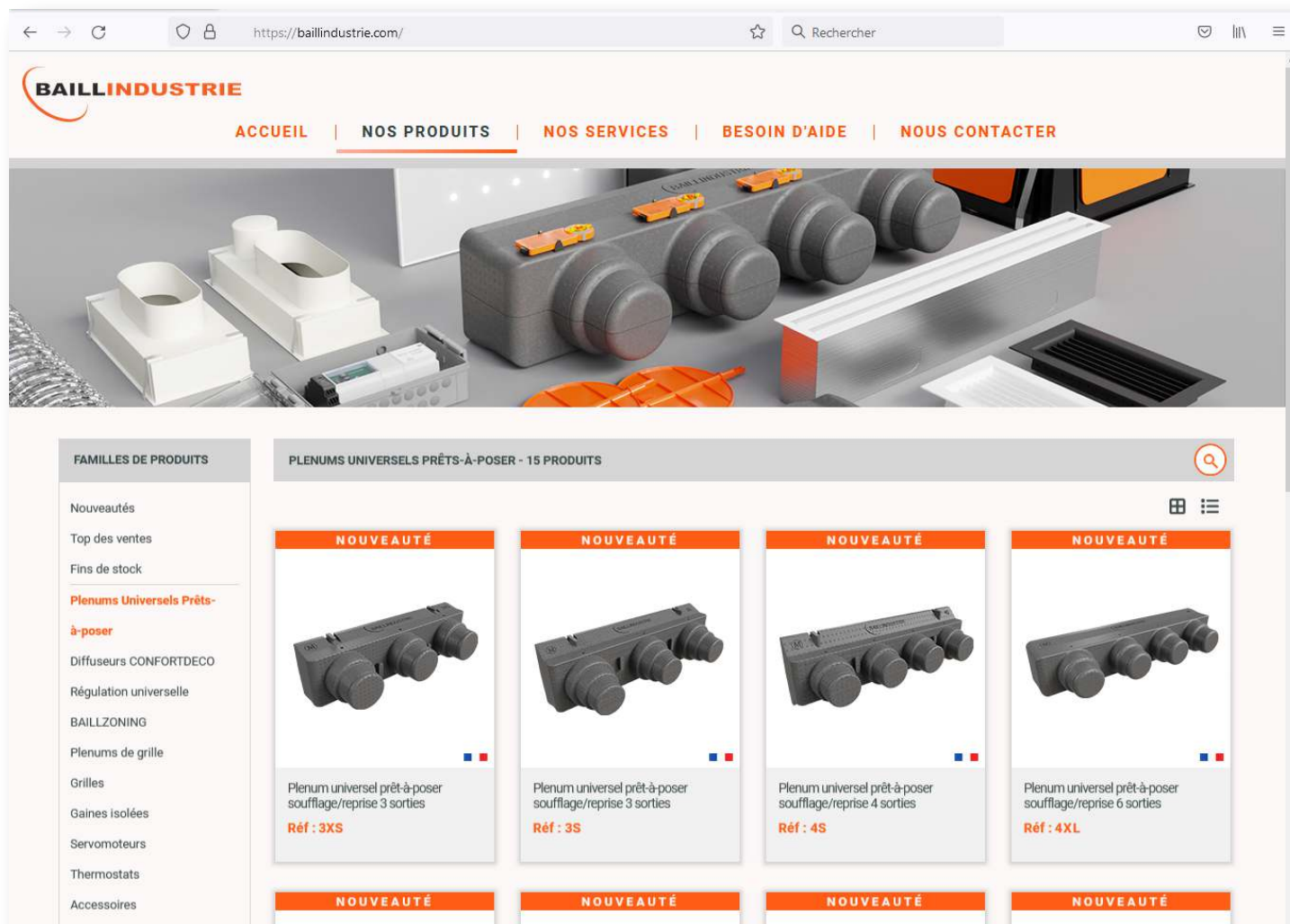
*Fabrication française*





VOUS RECHERCHEZ UNE FICHE PRODUIT, UNE NOTICE,  
UNE COMPATIBILITÉ, LA PHOTO D'UN PRODUIT ?

[WWW.BAILLINDUSTRIE.COM](http://www.baillindustrie.com)



SCANNEZ POUR ACCEDER AU SITE



[www.baillindustrie.com](http://www.baillindustrie.com)

## 1. INTRODUCTION

P.2 à P.3 : Sommaire  
P.4 à P.5 : Présentation de BAILLINDUSTRIE  
P.6 : Tarif Global BAILLINDUSTRIE 2025  
P.7 : Nouveautés 2025

## 2. PLÉNUMS

### I. PLÉNUMS UNIVERSELS PRÊTS-A-POSER

P.8 à P.9 : Présentation  
P.10 à P.11 : Avantages structurels ; fonctionnels ; pratiques  
P.12 à P.13 : Avantages matière et fiche matière **NOUVEAU**  
P.14 à P.19 : Plénums universels prêts-à-posser (fiches produits)  
P.20 : Accessoires et pièces détachées  
P.22 à P.23 : Plénum répartiteur NEOREP  
P.24 à P.26 : Servomoteurs 24V & 230V  
P.27 à P.28 : Lien Notice - Lien Vidéo de montage - Lien Index des compatibilités

## 3. RÉGULATION

### I. RÉGULATION BAILLZONING

P.29 à P.31 : Présentation de la Régulation BAILLZONING  
P.32 : Architecture du système - Kits et Packs de Régulation BAILLZONING  
P.26 : Présentation module de régulation principal - Thermostat - Horloge  
P.34 à P.36 : Kits de régulation  
P.37 à P.41 : Packs de régulation **NOUVEAU**  
P.42 à P.43 : Interface de communication sans fil BAILL'UP  
P.44 : Interface du serveur web BAILLCONNECT - Volet installateur  
P.45 : Interface du serveur web BAILLCONNECT - Volet utilisateur  
P.46 : Thermostats de régulation BAILLZONING

### II. RÉGULATION MONO-ZONE

P.47 à P.48 : Thermostat filaire & Thermostat radio

## 4. CONFORTDECO

P.49 à P.51 : Introduction CONFORTDECO  
P.52 à P.53 : Présentation et avantages des produits CONFORTDECO  
P.54 à P.55 : Présentation des 4 Collections CONFORTDECO  
P.57 à P.65 : Collection CONFORT WHITE  
P.67 à P.75 : Collection CONFORT BLACK  
P.77 à P.86 : Collection REFLET  
P.87 à P.94 : Collection CASSIOPÉE  
P.95 : Filtres pour collecteurs de reprise CONFORTDECO  
P.96 : Notice d'installation

## 5. GRILLES

- P.98 à P.99 : Grilles de soufflage double déflexion blanches
- P.100 à P.101 : Grilles de soufflage double déflexion anthracite et noires mat
- P.102 à P.103 : Grilles de soufflage à lames courbes
- P.104 : Plénums compatibles avec les grilles de soufflage à double déflexion et à lames courbes
- P.106 à P.107 : Diffuseurs multidirectionnels extra-plats
- P.108 : Diffuseurs circulaires à débit variable
- P.109 : Diffuseurs circulaires pour dalles de faux-plafond
- P.110 à P.113 : Diffuseurs doubles et triples fentes avec plénums
- P.115 : Grilles linéaires à ailettes fixes blanches
- P.116 : Grilles linéaires à ailettes fixes anthracites et noires mat
- P.117 : Plénums de grilles linéaires à ailettes fixes
- P.118 : Plénums compatibles avec les grilles linéaires à ailettes fixes
- P.119 : Grilles de sol avec plénums
- P.120 à P.121 : Grilles de reprise porte-filtre blanches & Filtres
- P.122 à P.123 : Grilles de reprise porte-filtre anthracite et noires mat & Filtres
- P.124 : Grille de transfert

## 6. PLENUMS DE GRILLES

- P.126 à P.127 : Plénums de soufflage ABS
- P.128 à P.135 : Plénums Modulables
- P.136 à P.137 : Gabarits pour plénums modulables **NOUVEAU**
- P.138 : Plénums de soufflage acier isolé
- P.139 à P.140 : Plénums acier piquages arrières
- P.141 à P.142 : Plénums acier piquages latéraux

## 7. GAINE ISOLEE

- P.144 à P.147 : Gaine isolée laine de verre
- P.148 à P.151 : Gaine isolée polyester multicouche
- P.152 : Pertes de charges des gaines isolées
- P.153 : Lecture de l'Anémomètre

## 8. ACCESSOIRES

- P.156 : Registres manuels & motorisés
- P.157 : By-pass & Culottes acier
- P.158 : Réductions acier & Bouchons
- P.159 : Raccords & Piquages plats
- P.160 : Colliers de serrage acier & Liens de serrage en polyamide
- P.161 : Anémomètre **NOUVEAU**
- P.162 : Ruban adhésif & Mousse isolante

## 9. SERVICES - ANNEXES

- P.163 : LA FRENCH FAB
- P.164 à P.165 : Chiffrages & Schémas Aérauliques
- P.166 : Barème DEEE
- P.167 à P.168 : Conditions Générales de Vente



## L'écoute est notre atout majeur.

Notre **hotline technique dédiée aux professionnels** se distingue par son engagement sans faille à fournir une assistance experte et personnalisée à chaque appel.

Nos techniciens, hautement qualifiés dans le domaine des systèmes de climatisation gainable, sont à votre entière disposition pour cerner précisément vos besoins et vous apporter des solutions personnalisées.

Nous mettons un point d'honneur à assurer une communication claire et détaillée, garantissant un support technique efficace et rapide, reflétant notre engagement constant en faveur de la satisfaction client.

Qu'il s'agisse d'un accompagnement technique durant l'installation, d'une assistance lors de la mise en service, ou d'un diagnostic rapide en cas de dysfonctionnement, notre équipe est disponible pour répondre à toutes vos questions et vous offrir un soutien précis à chaque étape. Cette approche vous garantit une prise en charge complète et sans tracas, assurant la fluidité des opérations.

Chaque interaction étant précieuse à nos yeux, nous nous efforçons non seulement de répondre à vos attentes, mais aussi de les surpasser, en restant attentifs à vos retours, afin d'améliorer continuellement nos services et nos produits.

Notre service après-vente se distingue par sa réactivité exceptionnelle, garantissant une prise en charge rapide de vos demandes, minimisant ainsi les temps d'attente pour assurer le bon déroulement des opérations d'installation.

**La satisfaction de nos clients n'est pas simplement un objectif, c'est notre priorité absolue et permanente !**

Service SAV : [sav@baillindustrie.com](mailto:sav@baillindustrie.com) - Tél : 04 68 08 34 70  
Service Chiffrages : [chiffrages@baillindustrie.com](mailto:chiffrages@baillindustrie.com) - Tél : 04 68 08 34 70



Fondée en 2009, **BAILLINDUSTRIE®** est une société familiale qui s'appuie sur les 30 ans d'expérience de ses dirigeants dans le domaine de la climatisation. Cette entreprise dynamique se distingue par son esprit d'innovation, sa réactivité, et la qualité de son service client.

Grâce à plusieurs brevets déposés, **BAILLINDUSTRIE®** s'affirme comme un acteur incontournable du secteur, offrant des solutions adaptées aux besoins spécifiques des distributeurs et installateurs. La combinaison d'un pragmatisme rigoureux et d'une compréhension approfondie des enjeux des professionnels fait de **BAILLINDUSTRIE®** un partenaire de confiance dans le domaine des systèmes aérauliques gainables.

## POURQUOI CHOISIR BAILLINDUSTRIE ?

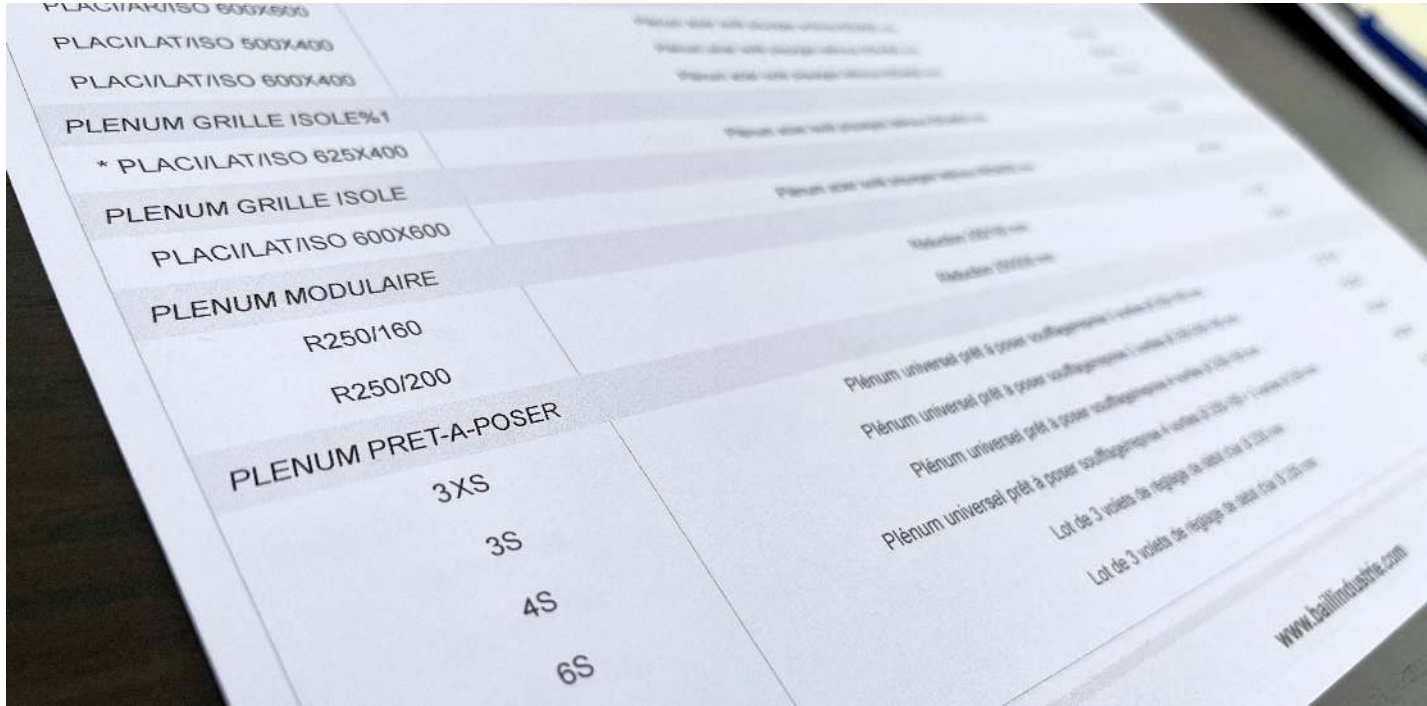
---

- **Hyperspécialisation** dans les réseaux aérauliques gainables, garantissant une expertise pointue.
- **Conseils personnalisés et disponibilité** des équipes techniques et commerciales, toujours à l'écoute des besoins clients.
- **Simplicité d'installation** et conception ingénieuse, facilitant la mise en œuvre des solutions proposées et la garantie d'un haut niveau de performance.
- **Excellent rapport qualité/prix**, offrant des produits à la fois compétitifs et fiables.
- **Gamme de produits étendue**, couvrant l'intégralité du réseau aéraulique pour répondre à tous les projets.
- **Livraison rapide**, grâce à une organisation optimisée et un stock conséquent, réduisant les délais d'attente.
- **Solutions exclusives** et avant-gardistes, avec une offre unique comprenant :
  - Plénums universels « prêts-à-poser » ( Page 7 )
  - Régulation universelle compatible avec toutes les marques ( Page 26 )
  - Diffuseurs et collecteurs décoratifs ( Page 57 )
  - Plénums modulables ( Page 111 )
  - Gaine isolée polyester multicouche ( Page 120 )

**Avec BAILLINDUSTRIE®, optez pour l'innovation, la qualité, et la fiabilité au service de vos projets aérauliques.**

# TARIF GLOBAL BAILLINDUSTRIE

## TARIF INDICATIF HORS TAXES



<http://tarif.baillindustrie.com>

Pour accéder à un tarif indicatif actualisé hors taxes, veuillez scanner le QR code ci-dessus. Celui-ci vous dirigera directement vers le listing des prix, régulièrement mis à jour, pour l'ensemble des références proposées par BAILLINDUSTRIE. Si votre appareil ne parvient pas à lire le QR code, vous pouvez également accéder aux tarifs en saisissant l'adresse suivante dans votre navigateur :

<http://tarif.baillindustrie.com>



## NOUVEAUTÉS 2025

---



### NOUVEAU PLÉNUM PRÊT-A-POSER 4XL

Nouveau plénum universel prêt-à-posier référence : 4XL  
4 sorties Ø 250/200 mm

( Retrouvez ce produit page. 17 )

---



### NOUVEAU PLÉNUM PRÊT-A-POSER 5S

Nouveau plénum universel prêt-à-posier référence : 5S  
5 sorties Ø 200 mm

( Retrouvez ce produit page. 18 )

---



### NOUVEAUX ACCESSOIRES POUR PLENUMS UNIVERSELS PRÊTS-A-POSER

Nouveau système de fixation par sangles nylon  
pour plenums universels prêts-à-posier.

( Retrouvez ce produit page. 20 )

---



### NOUVELLES RÉFÉRENCES DE RÉGULATION BAILLZONING

Le lancement de 2 nouveaux plenums prêts-à-posier nous permet  
d'étoffer notre gamme de packs de régulation universelle BAILLZONING,  
en offrant toujours plus de solutions préconfigurées

( Retrouvez ces produits des pages 37 à 41 )

***Bien d'autres nouveautés sont présentes dans ce catalogue...***



**BAILLINDUSTRIE**

**NOUVEAUX PLÉNOMS PRÊTS-À-POSER  
PLUS SOLIDES QUE L'ACIER !**

# PLENUMS UNIVERSELS PRÊTS-A-POSER

## PRÉSENTATION PLÉNUM UNIVERSEL PRÊT-À-POSER

6S



**NOUVEAU**

5S



**NOUVEAU**

4XL



**NOUVEAU**

4S



3S



3XS



# PLÉNOMS UNIVERSELS PRÊTS-À-POSER

## AVANTAGES DU PLÉNUM UNIVERSEL PRÊT-À-POSER



Avantages Structurels	
Écologique	Recyclable à 100%. Neutre pour l'environnement ( absence de CFC )
Solidité	Résistance mécanique trois fois supérieure au PSE classique
Conductivité thermique	0.029 W/mk
Haute Technologie	Réalisé en PSE InVento OPTIMA©
Poids	Poids moyen inférieur à 2 Kg ( 4 fois inférieur au poids d'un plénum acier )
Durabilité	Propriétés anti-vieillessement et anti-décomposition
Sécurité	Ne possède ni arrête ni angle vif
Ignifugé	Composé d'un géopolymère agissant comme un retardateur de flamme
Hermétique	Parfaitement étanche sur le plan aéraulique
Conforme	Aux exigences de la réglementation environnementale RE 2020
Hydrophobe	Prévient toute formation de condensation
Hydrofuge	Parfaitement imperméable
Hygiénique	Matériau fréquemment utilisé dans les secteurs agro-alimentaire et médical
Hypoallergénique	Ne dégage pas de poussière - Pas d'irritation cutanée lors de la manipulation

# PLÉNUMS UNIVERSELS PRÊTS-À-POSER

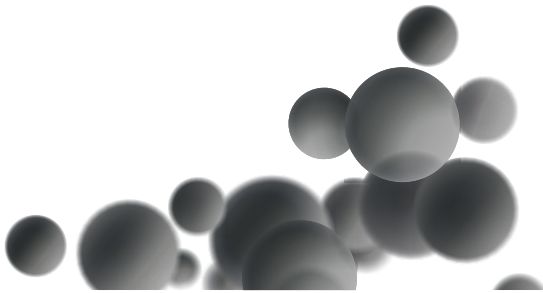
## AVANTAGES DU PLÉNUM UNIVERSEL PRÊT-À-POSER



Avantages Fonctionnels	
Universalité	Adaptable aux UI de tous les fabricants de climatisations gainables
Polyvalence	6 références de plénums pour le soufflage et/ou la reprise de l'air
Malléabilité	Facilement re-découpable - Plénum démontable
Accessoirisable	Peut être équipé de servomoteurs et de nos volets de réglage en ABS
Adaptable	Très facile à fixer sur l'unité intérieure grâce à nos sangles de serrage
Complet	Doté de sorties de Ø 250 mm réduit en Ø 200 et Ø 160 mm
Compatible	Avec tous les accessoires acier du marché - Avec le répartiteur NEOREP

Avantages Pratiques	
Economique	Rapport qualité / prix / technologie très favorable
Main d'oeuvre	Une seule personne pour l'installation du plénum sur l'unité intérieure
Temps de Montage	Gain significatif de temps de montage ( système de fixation rapide )
Volets Intégrés	Volets de réglage de débit d'air directement intégrés dans le plénum
Gestion du Stock	6 références de plénums seulement

# PLÉNUMS UNIVERSELS PRÊTS-À-POSER



## AVANTAGES MATIERE

- Matériau haut de gamme, innovant et durable
- Développé selon le principe de l'économie circulaire
- Géopolymère respectueux de l'environnement
- 100% recyclable
- Recyclabilité multiple
- Zéro déchet
- Isolation thermique inégalée
- Résistance mécanique maximisée

Conductivité thermique	Densité matière	Réaction au feu
< 0,029 W/mk	45 kg /m3	EN ISO 11925-2 / EN 13 501 - B1 selon DIN 4102 (M1)



## Pourquoi BAILLINDUSTRIE a-t-elle choisi cette nouvelle matière ?

InVento Optima© est un PSE haut de gamme, imaginé et conçu pour **réduire l'impact de l'homme sur l'environnement**. Le concept à l'origine de son développement était de permettre l'émergence d'une **nouvelle génération de produits innovants et durables** en polystyrène expansible, en accord avec les principes de l'économie circulaire.



**GÉOPOLYMERE  
ÉCOLOGIQUE**



**ECONOMIE  
CIRCULAIRE**



**PRODUIT 100%  
RECYCLABLE**



**SANS ADDITIFS  
HALOGENES**



Ce matériau **innovant et à la pointe de la technologie**, est caractérisé par :

## 1. Une conception éco-responsable

InVento OPTIMA® est le premier PSE intégrant dans sa composition chimique un géopolymère **respectueux de l'environnement**.

**Recyclable à 100 %**, il contribue à **réduire l'extraction et la consommation des ressources naturelles**.

Sa recyclabilité multiple lui confère **plusieurs cycles de vie successifs** sans perte de ses propriétés intrinsèques.

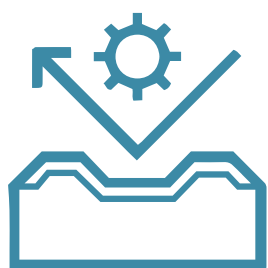
Les techniques développées pour le **recyclage mécanique et chimique** émanant de la dissolution du polymère s'inscrivent dans la logique d'une **économie circulaire**.

Les produits finis réalisés à partir de la matière InVento Optima® sont **sans danger pour l'homme, l'animal et l'environnement** durant leur cycle de vie et en fin de vie.

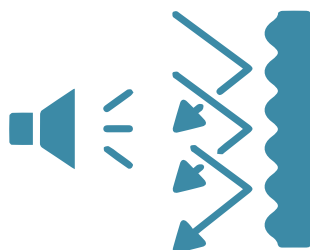
## 2. Une technologie de pointe pour une qualité d'isolation inégalée

L'usage d'un géopolymère hybride minéral-carbone de **formulation exclusive** permet d'améliorer considérablement les **performances d'isolation thermique** de la matière InVento Optima® **à des niveaux jusqu'alors inégalés** (25% supérieures à celles du PSE traditionnel)

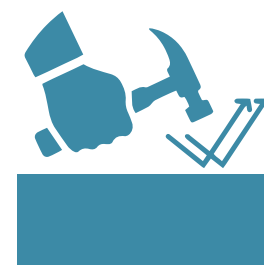
Ainsi l'excellente dispersion de ce géopolymère unique confère aux produits finis qui en sont issus des caractéristiques de performances supérieures :



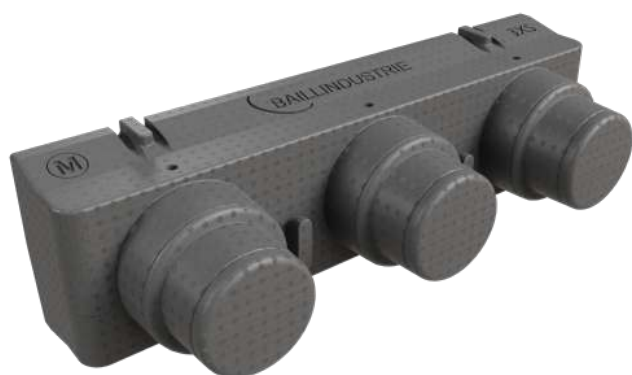
**ISOLATION  
THERMIQUE**



**ISOLATION  
PHONIQUE**



**RESISTANCE  
MECANIQUE**



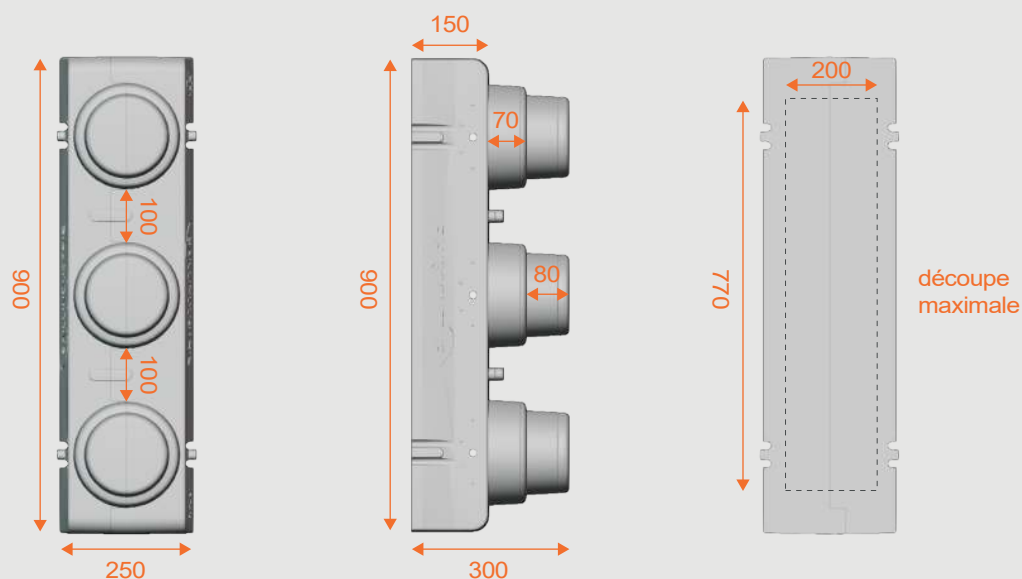
## PLÉNUM 3XS

Plenum universel prêt-à-posser pour le soufflage ou pour la reprise  
3 sorties Ø 200-160 mm

Chaque carton de plénum 3XS contient :

- 1 Plénum prêt-à-posser 3 sorties Ø 200-160 mm
- 1 Jeu de sangles de fixation en nylon avec crochet de serrage
- 1 Longueur de mousse d'étanchéité ( type Compriband® )
- 1 Pochette de 6 bouchons obturateurs en ABS
- 1 Notice de montage

### DIMENSIONS 3XS



Poids : ≈ 1200 g

( en mm )

Référence	Nombre de Piquages	Ø Piquages (mm)
3XS	3	200/160



## LOT DE VOLETS POUR 3XS

- 1 Lot de 3 Volets ABS Ø 200 mm
- 3 Paliers de guidage
- 3 Vis de fixation pour paliers de guidage
- 3 Chevilles nylon

Référence	Nombre de Volets	Ø Volets (mm)
VRD 3XS	3	200





Fabrication Française



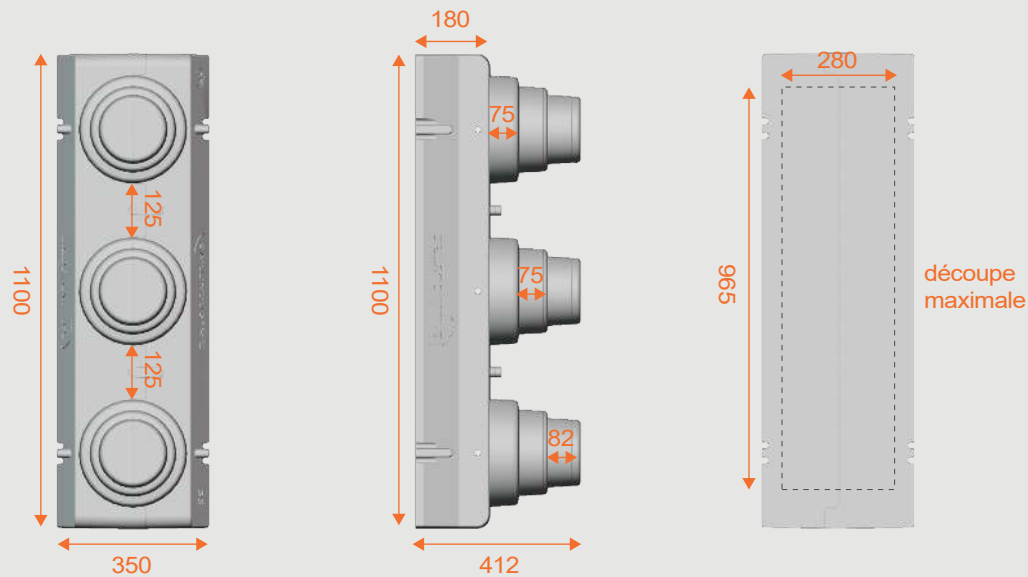
## PLÉNUM 3S

Plenum universel prêt-à-poser pour le soufflage ou pour la reprise  
3 sorties Ø 250-200-160 mm

Chaque carton de plénum 3S contient :

- 1 Plénum prêt-à-poser 3 sorties Ø 250-200-160 mm
- 1 Jeu de sangles de fixation en nylon avec crochet de serrage
- 1 Longueur de mousse d'étanchéité ( type Compriband® )
- 1 Pochette de 6 bouchons obturateurs en ABS
- 1 Notice de montage

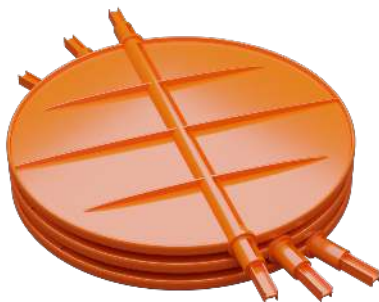
### DIMENSIONS 3S



Poids : ≈ 1800 g

( en mm )

Référence	Nombre de Piquages	Ø Piquages (mm)
3S	3	250 - 200 - 160



## LOT DE VOLETS POUR 3S

- 1 Lot de 3 Volets ABS Ø 250 mm
- 3 Paliers de guidage
- 3 Vis de fixation pour paliers de guidage
- 3 Chevilles nylon

Référence	Nombre de Volets	Ø Volets (mm)
VRD 3S	3	250

# PLÉNOMS UNIVERSELS PRÊTS-À-POSER



Fabrication Française



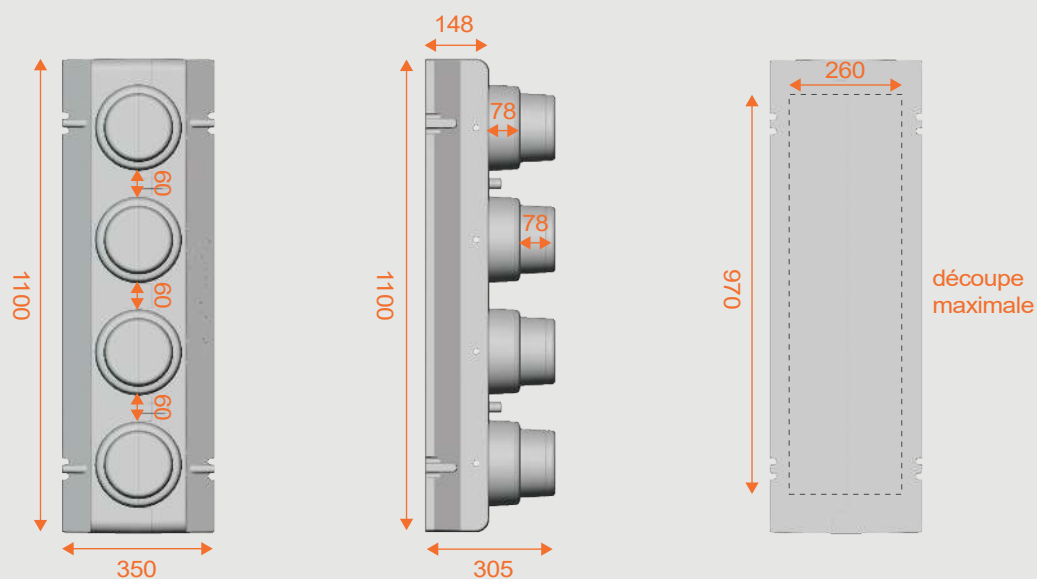
## PLÉNUM 4S

Plenum universel prêt-à-posser pour le soufflage ou pour la reprise  
4 sorties Ø 200-160 mm

Chaque carton de plénum 4S contient :

- 1 Plénum prêt-à-posser 4 sorties Ø 200-160 mm
- 1 Jeu de sangles de fixation en nylon avec crochet de serrage
- 1 Longueur de mousse d'étanchéité ( type Compriband® )
- 1 Pochette de 8 bouchons obturateurs en ABS
- 1 Notice de montage

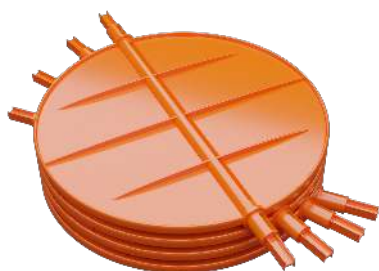
### DIMENSIONS 4S



Poids : ≈ 1500 g

( en mm )

Référence	Nombre de Piquages	Ø Piquages (mm)
4S	4	200 - 160



## LOT DE VOLETS POUR 4S

- 1 Lot de 4 Volets ABS Ø 200 mm
- 4 Paliers de guidage
- 4 Vis de fixation pour paliers de guidage
- 4 Chevilles nylon

Référence	Nombre de Volets	Ø Volets (mm)
VRD 4S	4	200



Fabrication Française



**NOUVEAU**

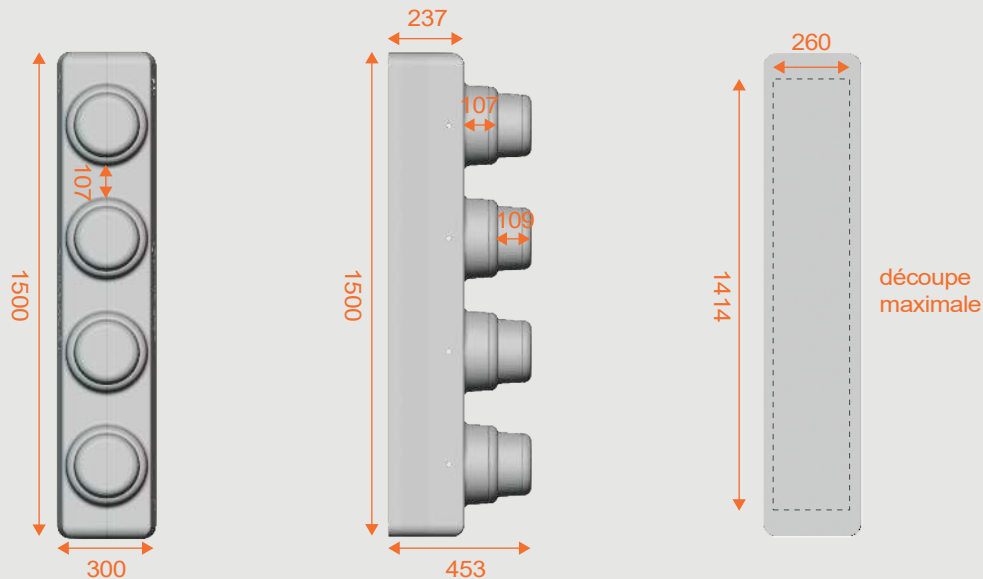
## PLÉNUM 4XL

Plenum universel prêt-à-poser pour le soufflage ou pour la reprise  
4 sorties Ø 250-200 mm

Chaque carton de plénum 4XL contient :

- 1 Plénum prêt-à-poser 4 sorties Ø 250-200 mm
- 1 Jeu de sangles de fixation en nylon avec crochet de serrage
- 1 Longueur de mousse d'étanchéité ( type Compriband® )
- 1 Pochette de 8 bouchons obturateurs en ABS
- 1 Notice de montage

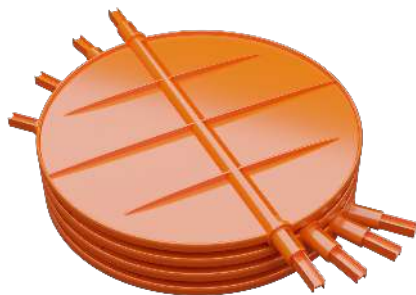
### DIMENSIONS 4XL



Poids : ≈2800 g

( en mm )

Référence	Nombre de Piquages	Ø Piquages (mm)
4XL	4	250 - 200



## LOT DE VOILETS POUR 4XL

- 1 Lot de 4 Volets ABS Ø 250 mm
- 4 Paliers de guidage
- 4 Vis de fixation pour paliers de guidage
- 4 Chevilles nylon

Référence	Nombre de Volets	Ø Volets (mm)
VRD 4XL	4	250

# PLÉNOMS UNIVERSELS PRÊTS-À-POSER



Fabrication Française



**NOUVEAU**

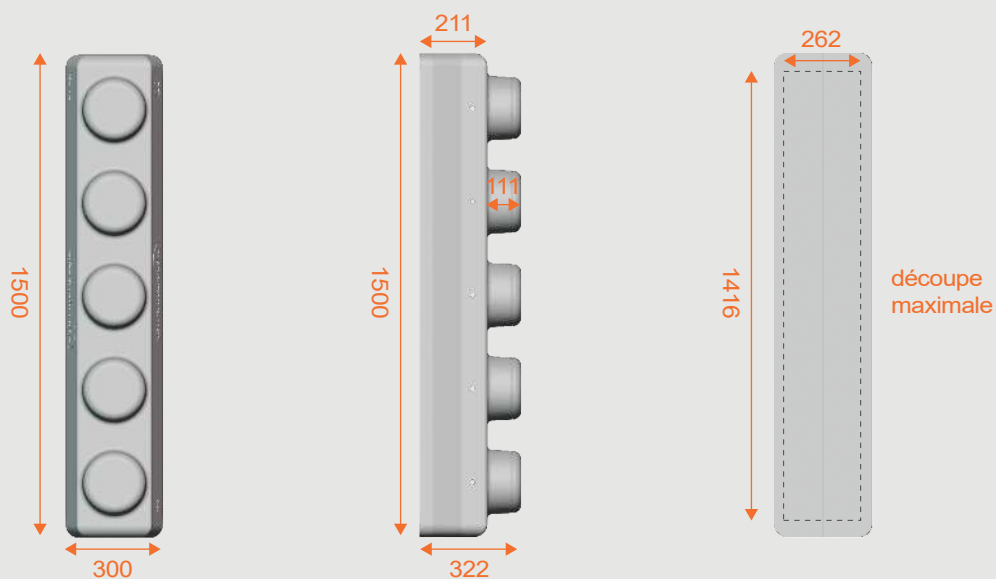
## PLÉNOM 5S

Plenum universel prêt-à-posier pour le soufflage ou pour la reprise  
5 sorties Ø 200 mm

Chaque carton de plénum 5S contient :

- 1 Plénum prêt-à-posier 5 sorties Ø 200 mm
- 1 Jeu de sangles de fixation en nylon avec crochet de serrage
- 1 Longueur de mousse d'étanchéité ( type Compriband® )
- 1 Pochette de 10 bouchons obturateurs en ABS
- 1 Notice de montage

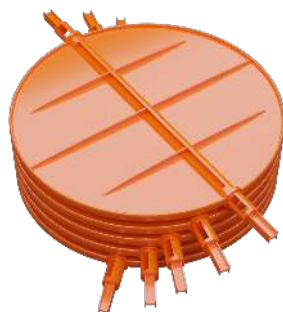
### DIMENSIONS 5S



Poids : ≈2500 g

( en mm )

Référence	Nombre de Piquages	Ø Piquages (mm)
5S	5	200



## LOT DE VOILETS POUR 5S

- 1 Lot de 5 Volets ABS Ø 200 mm
- 5 Paliers de guidage
- 5 Vis de fixation pour paliers de guidage
- 5 Chevilles nylon

Référence	Nombre de Volets	Ø Volets (mm)
VRD 5S	5	200

# PLÉNUMS UNIVERSELS PRÊTS-À-POSER



Fabrication Française



**NOUVEAU**

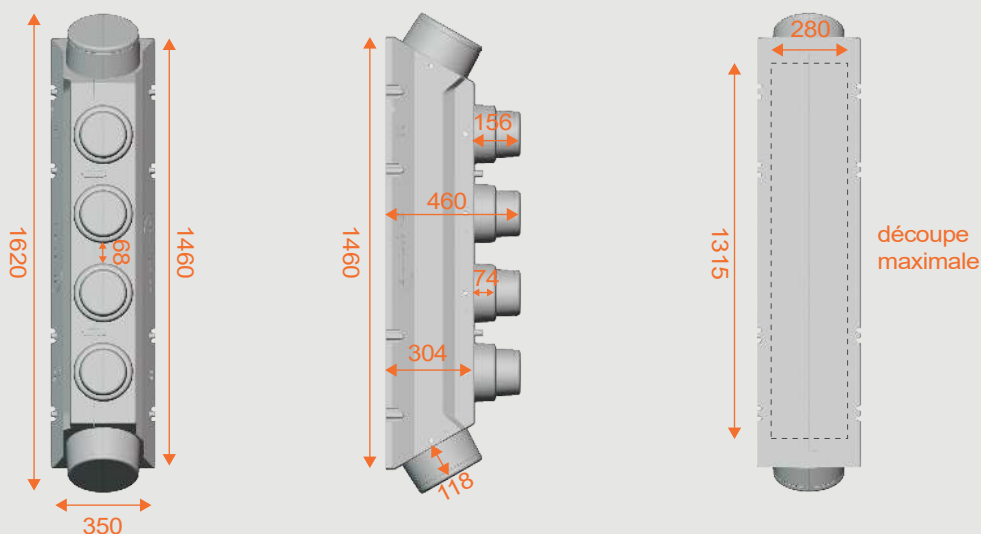
## PLÉNUM 6S

Plenum universel prêt-à-poser pour le soufflage ou pour la reprise  
4 sorties Ø 200-160 mm + 2 sorties Ø 250 mm

Chaque carton de plénum 6S contient :

- 1 Plénum prêt-à-poser 4 sorties Ø 200-160 + 2 sorties Ø 250
- 1 Jeu de sangles de fixation en nylon avec crochet de serrage
- 1 Longueur de mousse d'étanchéité ( type Compriband® )
- 1 Pochette de 12 bouchons obturateurs en ABS
- 1 Notice de montage

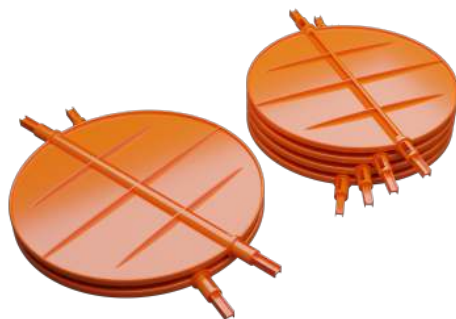
### DIMENSIONS 6S



Poids : ≈2500 g

( en mm )

Référence	Nombre de Piquages	Ø Piquages (mm)
6S	6	4x 200/160 + 2x 250



## LOT DE VOLETS POUR 6S

- 1 Lot de 4 Volets ABS Ø 200 mm + 2 Volets ABS Ø 250 mm
- 6 Paliers de guidage
- 6 Vis de fixation pour paliers de guidage
- 6 Chevilles nylon

Référence	Nombre de Volets	Ø Volets (mm)
VRD 6S	6	4x 200 + 2x 250

# PLÉNOMS UNIVERSELS PRÊTS-À-POSER

## ACCESSOIRES ET PIÈCES DETACHÉES



**NOUVEAU**

### SANGLE DE FIXATION

Sangle de fixation en nylon ( longueur 3,5m ) avec système d'accroche rapide pour plénoms universels prêts-à-posser.

2 Sangles sont livrées d'office avec chaque plénum mais il est également possible de les commander au détail.

Référence
SANGLE



### POCHETTE DE 12 BOUCHONS Ø 19MM

Les bouchons permettent d'obturer les orifices prévus pour le passage des axes des volets dans les plénoms.

Nous préconisons l'utilisation des bouchons dans le cas où une ou plusieurs sorties ne sont pas équipées de volet, afin d'étanchéiser le plénum.

Référence
OBT 19



### VOLET DE RÉGLAGE DE DÉBIT ABS

Existe en Ø 200 mm et Ø 250 mm

Référence
VOLET ABS 200
VOLET ABS 250



### RÉDUCTIONS ABS

- Ø 250 réduit Ø 200 mm
- Ø 250 réduit Ø 160 mm

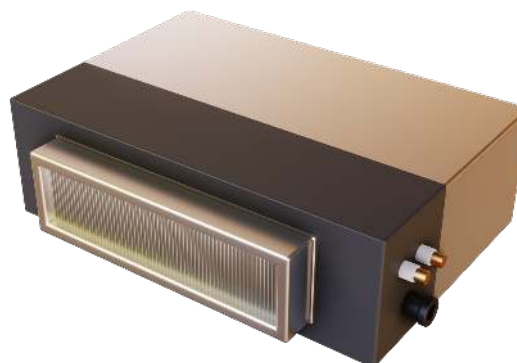
Référence
R 250/200
R 250/160

# LE SAVIEZ-VOUS ?

## LES PARAMETRES ESSENTIELS

### Qu'est-ce que la pression statique ?

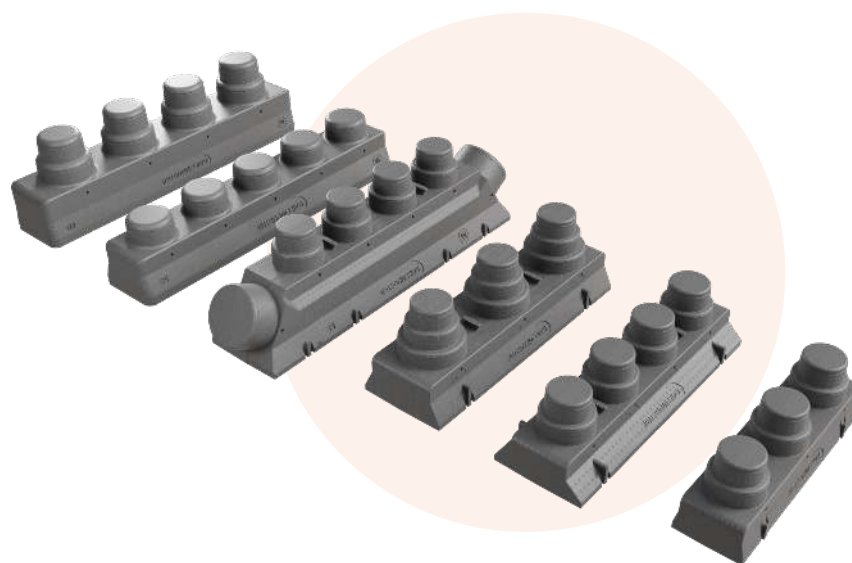
La pression statique correspond à la force exercée par l'air sur les surfaces perpendiculaires au sens du flux, comme les parois planes d'un plénum de soufflage en métal ou d'une dérivation en Y.



Lorsque des « obstacles » appelés « pertes de charges » s'opposent au passage du flux d'air insufflé ou aspiré par un appareil gainable, il est nécessaire d'augmenter sa pression statique pour compenser cette résistance.

Cela garantit un débit d'air adapté aux besoins de l'installation, même en présence de contraintes liées à la configuration du réseau aéraulique.

À la différence des plénums de soufflage métalliques, nos plénums prêts-à-posers présentent une forme convergente optimisée (effet toboggan) qui facilite l'écoulement de l'air et minimise les pertes de charge.



Chaque installation étant soumise à des contraintes spécifiques de pertes de charge, **il est essentiel de vérifier que la pression statique de l'appareil est correctement réglée pour les compenser**, et de procéder à son ajustement si nécessaire.

Les informations contenues dans le présent document sont communiquées à titre purement informatif et ne sauraient en aucun cas engager la responsabilité de la société BAILLINDUSTRIE

# PLÉNUMS UNIVERSELS PRÊTS-À-POSER

## AVANTAGES DU NEOREP



Avantages Structurels & Fonctionnels	
Ecologique	Recyclable à 100%. Neutre pour l'environnement ( absence de CFC )
Conductivité thermique	0.029 W/mk
Haute Technologie	Réalisé en PSE InVento OPTIMA©
Poids	Poids inférieur à 1 kg
Ignifugé	Composé d'un géopolymère agissant comme un retardateur de flamme
Hermétique	Parfaitement étanche sur le plan aéraulique
Conforme	Aux exigences de la réglementation environnementale RE 2020
Hydrophobe	Prévient toute formation de condensation
Hydrofuge	Parfaitement imperméable
Malléabilité	Facilement re-découpable - Plénum démontable
Accessoirisable	Peut être équipé de servomoteurs et de nos volets de réglage en PSE
Complet	Doté de sorties de Ø 250 mm réduit en Ø 200 et Ø 160 mm
Economique	Rapport qualité / prix / technologie très favorable
Volets Intégrés	Volets de réglage de débit d'air directement intégrés dans le plénum
Temps de Montage	Gain significatif de temps de montage ( nul besoin d'accessoires ni d'isolant supplémentaires )



# PLÉNUMS UNIVERSELS PRÊTS-À-POSER

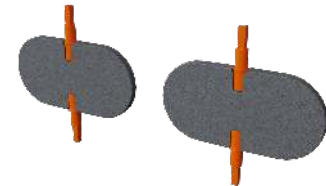


## NEOREP

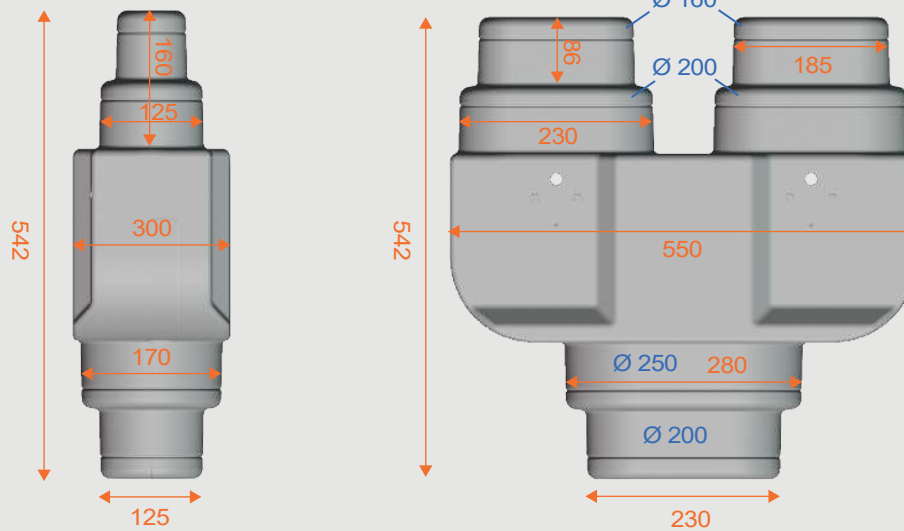
Plénum répartiteur 1 entrée Ø 250 - 200 et 2 sorties Ø 200 - 160 mm

Lot de volets ( livré avec le NEOREP ) composé de :

- 1 Lot de 2 Volets en PSE Ø 200
- 4 Axes de manoeuvre ( carré de 8 )
- 2 Paliers de guidage
- 2 Vis de fixation pour paliers de guidage
- 2 Chevilles nylon
- 1 Pochette de 4 Bouchons



### DIMENSIONS NEOREP



Poids : 1350 g

( en mm )

Référence	Nombre de Piquages	Ø Piquages (mm)
NEOREP	1 entrée + 2 Sorties	1 entrée Ø 250 - 200 mm & 2 sorties Ø 200 - 160 mm



## ACCESSOIRE COMPATIBLE

Servomoteur 230 V  
Servomoteur 24 V

Référence	Tension (V)	Courant Alternatif (VAC)
M 24 F-L	24	24 V
M 230 F-L	230	230 V

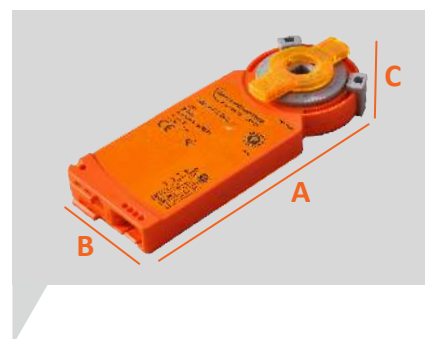
# PLÉNUMS UNIVERSELS PRÊTS-À-POSER

## SERVOMOTEUR POUR PLÉNUM UNIVERSEL PRÊT-A-POSER



Chaque servomoteur est livré avec :

- 2x BM SER ( voir p.26 )
- 1x PAR SER ( voir p.26 )
- 1x IDP SER ( voir p.26 )
- 1x Vis
- 1x Cheville



Référence	Tension (V)	Courant Alternatif (VAC)	Dimensions A-B-C (mm)
M 230 F-L	230	230 V	158 x 61 x 20
M 24 F-L	24	24 V (courant alternatif ou continu )	158 x 61 x 20

Référence	Puissance électrique (VA)	Fréquence (HZ)	Couple (Nm)	Cycle (s)	Ouverture
M 230 F-L	1	50/60	2	75	90°
M 24 F-L	1	50/60	2	75	90°

### Le servomoteur Extra-Plat Baillindustrie assure une double fonction :

- Détermination du débit d'air nominal ( fonction registre manuel ou Damper ) : un jeu de butées mécaniques permettant de limiter les angles de rotation maximum ( débit maxi ) et minimum ( débit mini )
- Ouverture-fermeture ( fonction registre motorisé )

Il peut équiper les volets de nos plénums universels prêts-à-poser et de notre répartiteur, ainsi que nos registres circulaires étanches et isolés.

L'alimentation du servomoteur ( câble inclus ) se coupe lorsque celui-ci arrive en fin de course sur l'une des butées à l'ouverture comme à la fermeture.

**NOTA : Les servomoteurs doivent impérativement être installés sur la face ayant le repère M (Moteurs)**



# PLÉNUMS UNIVERSELS PRÊTS-À-POSER

## SERVOMOTEUR POUR PLÉNUM UNIVERSEL PRÊT-À-POSER

Les butées mécaniques permettent de définir un débit minimal et maximal en influant sur les degrés d'ouverture et de fermeture du volet.

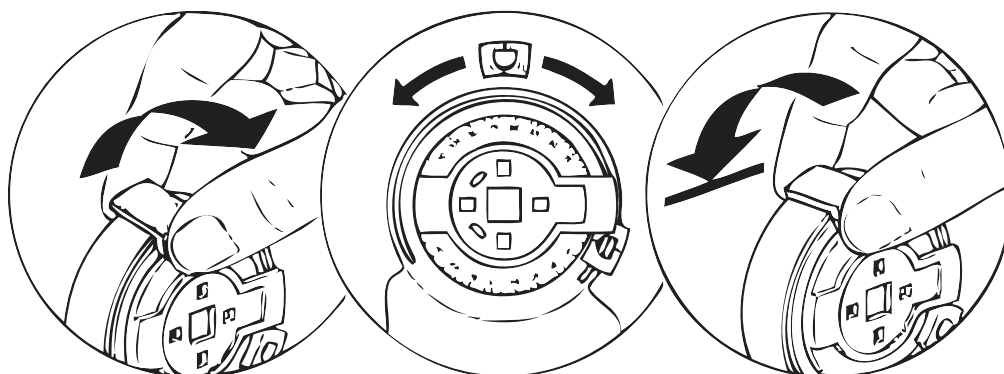


Schéma de câblage du **M230 F-L**

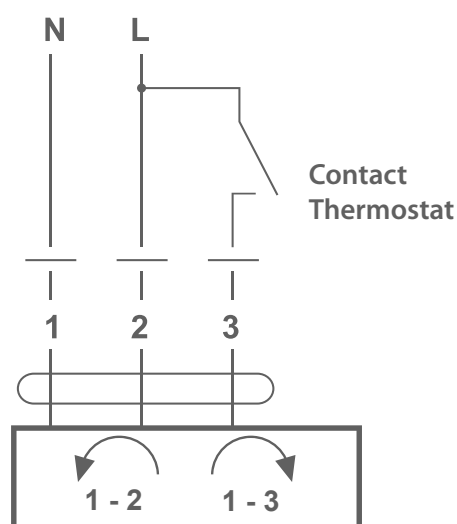
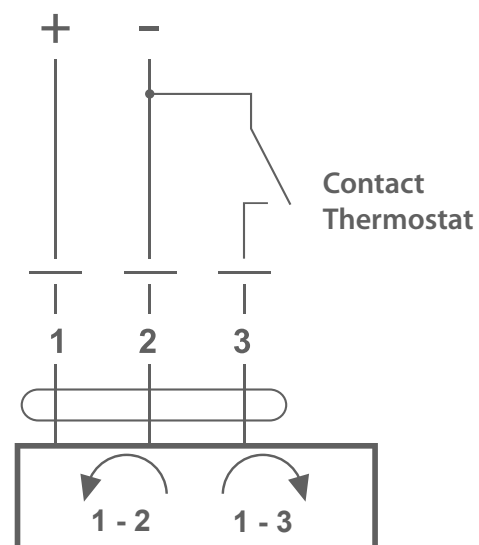


Schéma de câblage du **M 24 F-L**



⚠ Alimentation 1 (bleu) et 2 (marron) : Fermeture du Volet.  
Alimentation 1 (bleu) et 3 (blanc) : Ouverture du Volet.

⚠ Alimentation 1 (noir) et 2 (rouge) : Fermeture du Volet.  
Alimentation 1 (noir) et 3 (blanc) : Ouverture du Volet.

# PLÉNUMS UNIVERSELS PRÊTS-À-POSER

## ACCESSOIRES ET PIÈCES DETACHÉES POUR SERVOMOTEURS 230V & 24V



### BUTÉE MÉCANIQUE POUR SERVOMOTEUR

Indispensable pour le réglage d'un débit nominal ou la définition de l'angle d'ouverture maximale et de fermeture minimale du volet. Chaque servomoteur est invariablement équipé de 2 butées mécaniques

Référence

BM SER

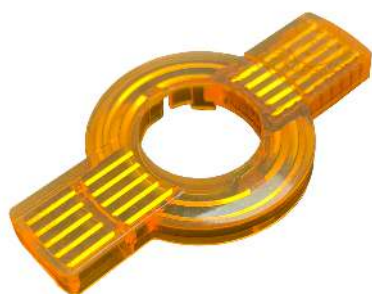


### PINCE ANTI ROTATION POUR SERVOMOTEUR

La pince anti rotation, comme son nom l'indique, permet d'assurer le maintien du servomoteur sur le plénum ou le registre motorisé afin d'éviter que celui-ci ne tourne sur lui même compte tenu de sa force ( 2 nm )

Référence

PAR SER



### INDICATEUR DE POSITION AVEC AIMANT DE DÉCLENCHEMENT D'ENGRENAGE

Outre sa fonction d'indicateur de position, cet aimant vous permettra de débrayer l'engrenage et d'ajuster l'axe de rotation (voir schéma ci-dessous) En revanche, il vous sera impossible d'agir sur l'engrenage manuellement si le servomoteur n'est pas alimenté électriquement

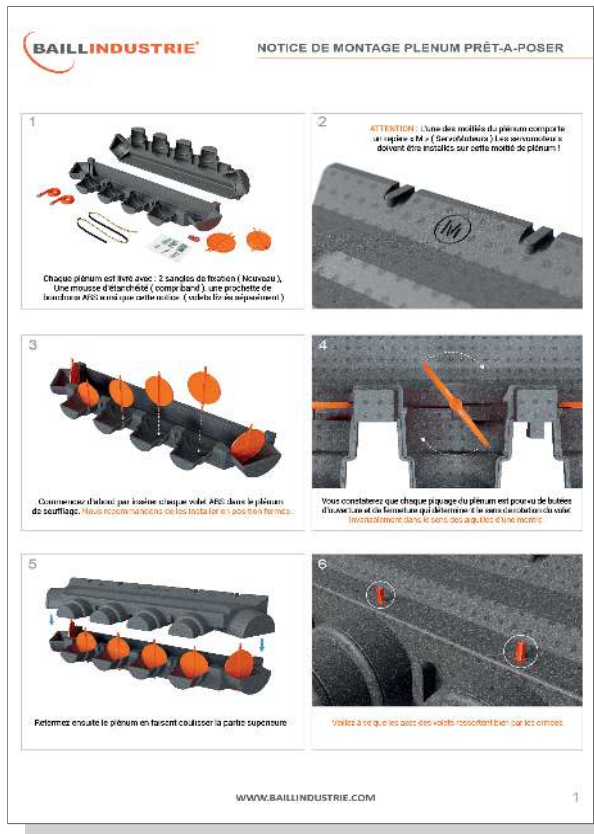
Référence

IDP SER



Débrayage manuel  
du servomoteur

## NOTICE & VIDÉO DE MONTAGE DU PLÉNUM UNIVERSEL PRÊT-À-POSER



### NOTICE PDF



scannez-moi

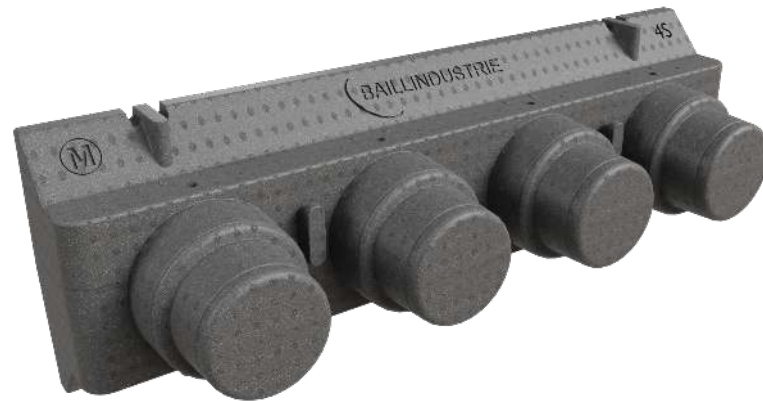


### VIDEO



scannez-moi

## LISTE DES COMPATIBILITÉS DU PLÉNUM UNIVERSEL PRÊT-À-POSER



**SCANNEZ LE QR CODE POUR ACCÉDER A  
TOUTES LES COMPATIBILITÉS EN LIGNE**



## RÉGULATION UNIVERSELLE



Chambre

Bureau

Salon - Séjour

22°C

21°C

23°C



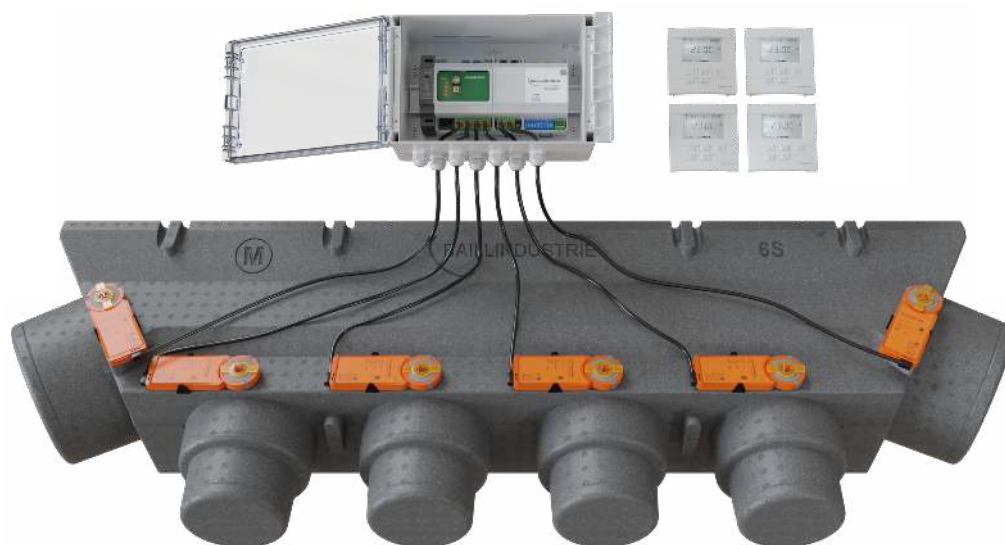
Fabrication Française



BAILLZONING® est une régulation universelle pour les pompes à chaleur Air/Air de type gainable, permettant une gestion indépendante de la température de chaque pièce desservie. La régulation BAILLZONING® répond aux exigences de la réglementation thermique et environnementale en vigueur (RE 2020), qui impose un système de contrôle individuel par zone desservie dans le but de limiter la consommation énergétique et d'œuvrer à la protection de l'environnement (E+ C-)

### Pourquoi choisir une régulation BAILLZONING ?

- Produit simple et fiable, conçu pour faciliter le travail de mise en œuvre par l'installateur
- Large palette de solutions, permettant de répondre à toutes les demandes, résidentiel ou tertiaire, neuf ou rénovation
- Régulation performante : certifiée Eu.Bac avec une précision de 0.1°C en mode froid et en mode chaud
- Nombreux paramétrages possibles, afin de maximiser la performance du système et de garantir le confort de l'utilisateur
- Économies d'énergies de 25% et plus par rapport à un appareil sans régulation
- Connectivité et prise en main à distance via l'interface de communication BAILL'UP
- Compatibilité avec 20 grandes marques d'appareils
- Garantie de 5 ans
- Fabrication française





- Pilotage indépendant de **1 à 12 zones**
- Communication avec l'appareil gainable par l'intermédiaire d'une passerelle dédiée
- Autonomie de chaque thermostat via une liaison radio bidirectionnelle avec l'unité centrale
- Ajustement en continu de la vitesse de ventilation de l'unité intérieure selon le nombre de zones en demande et les écarts entre la consigne et la température relevée sur chaque thermostat
- Livrable sous forme de **Packs** préconfigurés, avec câblages des servomoteurs et appairage des thermostats radio réalisés en usine
- Également disponible en **Kits**, adaptables sur tout type de plénum, y compris sur des installations existantes

Exemple de **PACK**



Exemple de **KIT**



# RÉGULATION BAILLZONING

## DESCRIPTIF TECHNIQUE DE LA RÉGULATION UNIVERSELLE BAILLZONING®

### ARCHITECTURE DU SYSTEME

La régulation universelle BAILLZONING® est commercialisée sous forme de « **KIT** » ou de « **PACK** », afin d'offrir pour chaque configuration la réponse la mieux adaptée.



*REMARQUE : L'horloge et l'ensemble des thermostats sont appairés d'usine avec le module de régulation principal.*

### LE KIT REGULATION BAILLZONING®

est composé de :

- 1 Coffret comprenant :
  - 1 Transformateur d'alimentation externe
  - 1 module de régulation principal (allant de 1 à 4 zones)
  - 1 à 4 modules de régulation secondaires ou extensions de zones (au-delà de 4 zones)
  - 1 Passerelle de communication avec l'appareil de climatisation\*
- 1 à 12 thermostats d'ambiance digitaux radio
- 1 horloge de programmation radio horaire hebdomadaire
- Une notice d'utilisation détaillée

\* Il est impératif de spécifier la marque ainsi que la référence de l'unité intérieure gainable avant validation de votre commande.

Nota : Chaque thermostat sera en communication avec un/plusieurs servomoteur(s), réf. M-24-F-L ou registre(s) motorisé(s) de 24V, réf. REGIMOTO 160/200/250 -24V, non-inclus dans les kits.



*REMARQUE : Les Servomoteurs sont installés sur les plénums et raccordés au coffret. L'horloge et l'ensemble des thermostats sont appairés d'usine avec le module de régulation principal.*

### LE PACK REGULATION BAILLZONING®

est composé de :

- 1 plénum universel prêt-à-poser (de 3 ; 4 ; 5 ou 6 sorties)
- 2 à 6 volets de réglage de débit d'air
- 2 à 6 servomoteurs 24 Volts
- 1 Coffret comprenant :
  - 1 Transformateur d'alimentation externe
  - 1 Module de régulation principal (allant de 1 à 4 zones)
  - 1 Module de régulation secondaire à 1 ou 2 zones (au-delà de 4 zones)
  - 1 Passerelle de communication avec l'appareil de climatisation\*
- 2 à 6 thermostats d'ambiance digitaux radio
- 1 horloge de programmation radio horaire hebdomadaire
- Une notice d'utilisation détaillée

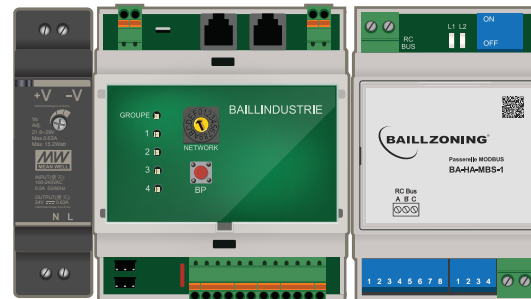
\* Il est impératif de spécifier la marque ainsi que la référence de l'unité intérieure gainable avant validation de votre commande.

# RÉGULATION BAILLZONING

## DESCRIPTIF TECHNIQUE DE LA RÉGULATION UNIVERSELLE BAILLZONING ®

### 1) MODULE DE REGULATION PRINCIPAL

- Assure la gestion de l'équipement de production : Mise en route et arrêt de l'appareil ; sélection d'une température de consigne et d'un mode de fonctionnement, régulation de la vitesse de ventilation de l'unité intérieure.
- Pilote le ou les module(s) d'extension, à concurrence de 12 volets maximum
- Pilote les moteurs des volets
- Dialogue avec les thermostats (12 au maximum) via une liaison radio bidirectionnelle
- Dialogue avec le groupe de climatisation via une passerelle dédiée, homologuée par le fabricant d'appareil gainable



### 2) THERMOSTATS DE ZONES

Chaque thermostat :

- Mesure la température locale, avec une précision de + ou - 0.1°C et transmet les informations au module de régulation principal ( ou unité centrale )
- Permet de définir une consigne de + ou - 0.5°C et transmet cette consigne au module de régulation principal ( ou unité centrale : UC )
- Permet la mise à l'arrêt de la régulation locale
- Est autonome et dialogue avec l'unité centrale via une liaison radio bidirectionnelle ( Pas de fonctionnement « Maître-Esclave »)
- Permet le passage programmé selon une programmation horaire hebdomadaire en mode ECO / CONFORT ou Z01 / Z02
- Permet la remise en route du chauffage ( fonction hors gel ), dès que la température descend en dessous de 10°C



### 3) HORLOGE DE PROGRAMMATION

- Permet le paramétrage de l'ensemble des thermostats sur 2 zones
- Pour chacune des 2 zones ( constituée d'un à 12 thermostats ), il est possible de définir une température «Confort» et «Eco» ( Economies d'énergie )
- Permet la sélection de 4 modes de fonctionnement : Confort / Eco / Auto / Aucune programmation

*Nota : Le choix de la température Confort ou Eco se fera directement sur chaque thermostat.*



# RÉGULATION BAILLZONING

## KITS RÉGULATION UNIVERSELLE BAILLZONING®

### KIT 1TB / KIT 1TA



TB = Thermostat Blanc TA = Thermostat Anthracite

Ensemble composé de :

- 1 Coffret comprenant :
  - 1 Transformateur d'alimentation externe
  - 1 Module de régulation à 1 Zone
  - 1 Passerelle de communication avec l'appareil de climatisation\*
- 1 Thermostat d'ambiance numérique radio, dont un pour la sélection du mode ( été/hiver-déshumidification ) en mode jour / nuit
- 1 Horloge numérique radio pour la programmation horaire hebdomadaire de chaque thermostat

### KIT 2TB / KIT 2TA



Ensemble composé de :

- 1 Coffret comprenant :
  - 1 Transformateur d'alimentation externe
  - 1 Module de régulation à 2 Zones
  - 1 Passerelle de communication avec l'appareil de climatisation\*
- 2 Thermostats d'ambiance numériques radio, dont un pour la sélection du mode ( été/hiver-déshumidification ) en mode jour / nuit
- 1 Horloge numérique radio pour la programmation horaire hebdomadaire de chaque thermostat

### KIT 3TB / KIT 3TA



Ensemble composé de :

- 1 Coffret comprenant :
  - 1 Transformateur d'alimentation externe
  - 1 Module de régulation à 3 Zones
  - 1 Passerelle de communication avec l'appareil de climatisation\*
- 3 Thermostats d'ambiance numériques radio, dont un pour la sélection du mode ( été/hiver-déshumidification ) en mode jour / nuit
- 1 Horloge numérique radio pour la programmation horaire hebdomadaire de chaque thermostat

### KIT 4TB / KIT 4TA



Ensemble composé de :

- 1 Coffret comprenant :
  - 1 Transformateur d'alimentation externe
  - 1 Module de régulation à 4 Zones
  - 1 Passerelle de communication avec l'appareil de climatisation\*
- 4 Thermostats d'ambiance numériques radio, dont un pour la sélection du mode ( été/hiver-déshumidification ) en mode jour / nuit
- 1 Horloge numérique radio pour la programmation horaire hebdomadaire de chaque thermostat

\*Il est impératif de spécifier la marque ainsi que la référence de l'unité intérieure gainable avant validation de la commande !

# RÉGULATION BAILLZONING

## KITS RÉGULATION UNIVERSELLE BAILLZONING ®

### KIT 5TB / KIT 5TA



Ensemble composé de :

- 1 Coffret comprenant :
  - 1 Transformateur d'alimentation externe
  - 1 Module de régulation à 5 Zones
  - 1 Passerelle de communication avec l'appareil de climatisation\*
- 5 Thermostats d'ambiance numériques radio, dont un pour la sélection du mode ( été/hiver-déshumidification ) en mode jour / nuit
- 1 Horloge numérique radio pour la programmation horaire hebdomadaire de chaque thermostat

### KIT 6TB / KIT 6TA



Ensemble composé de :

- 1 Coffret comprenant :
  - 1 Transformateur d'alimentation externe
  - 1 Module de régulation à 6 Zones
  - 1 Passerelle de communication avec l'appareil de climatisation\*
- 6 Thermostats d'ambiance numériques radio, dont un pour la sélection du mode ( été/hiver-déshumidification ) en mode jour / nuit
- 1 Horloge numérique radio pour la programmation horaire hebdomadaire de chaque thermostat

### KIT 7TB / KIT 7TA



Ensemble composé de :

- 1 Coffret comprenant :
  - 1 Transformateur d'alimentation externe
  - 1 Module de régulation à 7 Zones
  - 1 Passerelle de communication avec l'appareil de climatisation\*
- 7 Thermostats d'ambiance numériques radio, dont un pour la sélection du mode ( été/hiver-déshumidification ) en mode jour / nuit
- 1 Horloge numérique radio pour la programmation horaire hebdomadaire de chaque thermostat

### KIT 8TB / KIT 8TA



Ensemble composé de :

- 1 Coffret comprenant :
  - 1 Transformateur d'alimentation externe
  - 1 Module de régulation à 8 Zones
  - 1 Passerelle de communication avec l'appareil de climatisation\*
- 8 Thermostats d'ambiance numériques radio, dont un pour la sélection du mode ( été/hiver-déshumidification ) en mode jour / nuit
- 1 Horloge numérique radio pour la programmation horaire hebdomadaire de chaque thermostat

\*Il est impératif de spécifier la marque ainsi que la référence de l'unité intérieure gainable avant validation de la commande !

# RÉGULATION BAILLZONING

## KITS RÉGULATION UNIVERSELLE BAILLZONING®

### KIT 9TB / KIT 9TA



Ensemble composé de :

- 1 Coffret comprenant :
  - 1 Transformateur d'alimentation externe
  - 1 Module de régulation à 9 Zones
  - 1 Passerelle de communication avec l'appareil de climatisation\*
- 9 Thermostats d'ambiance numériques radio, dont un pour la sélection du mode ( été/hiver-déshumidification ) en mode jour / nuit
- 1 Horloge numérique radio pour la programmation horaire hebdomadaire de chaque thermostat

### KIT 10TB / KIT 10TA



Ensemble composé de :

- 1 Coffret comprenant :
  - 1 Transformateur d'alimentation externe
  - 1 Module de régulation à 10 Zones
  - 1 Passerelle de communication avec l'appareil de climatisation\*
- 10 Thermostats d'ambiance numériques radio, dont un pour la sélection du mode ( été/hiver-déshumidification ) en mode jour / nuit
- 1 Horloge numérique radio pour la programmation horaire hebdomadaire de chaque thermostat

### KIT 11TB / KIT 11TA



Ensemble composé de :

- 1 Coffret comprenant :
  - 1 Transformateur d'alimentation externe
  - 1 Module de régulation à 11 Zones
  - 1 Passerelle de communication avec l'appareil de climatisation\*
- 11 Thermostats d'ambiance numériques radio, dont un pour la sélection du mode ( été/hiver-déshumidification ) en mode jour / nuit
- 1 Horloge numérique radio pour la programmation horaire hebdomadaire de chaque thermostat

### KIT 12TB / KIT 12TA



Ensemble composé de :

- 1 Coffret comprenant :
  - 1 Transformateur d'alimentation externe
  - 1 Module de régulation à 12 Zones
  - 1 Passerelle de communication avec l'appareil de climatisation\*
- 12 Thermostats d'ambiance numériques radio, dont un pour la sélection du mode ( été/hiver-déshumidification ) en mode jour / nuit
- 1 Horloge numérique radio pour la programmation horaire hebdomadaire de chaque thermostat

\*Il est impératif de spécifier la marque ainsi que la référence de l'unité intérieure gainable avant validation de la commande !

# RÉGULATION BAILLZONING

## PACKS RÉGULATION UNIVERSELLE BAILLZONING ®

### PACK 2TB 2M 3XS / PACK 2TA 2M 3XS



TB = Thermostat Blanc



TA = Thermostat Anthracite



Ensemble composé de :

- 1 Plénum 3XS
- 2 Volets de réglage de débit d'air Ø 200 mm
- 2 Servomoteurs 24 Volts
- 1 Coffret comprenant :
  - 1 Transformateur d'alimentation externe
  - 1 Module de régulation à 2 Zones
  - 1 Passerelle de communication avec l'appareil de climatisation\*
- 2 Thermostats d'ambiance numériques radio, dont un pour la sélection du mode ( été/hiver-déshumidification ) en mode jour / nuit
- 1 Horloge numérique radio pour la programmation horaire hebdomadaire de chaque thermostat

### PACK 2TB 2M 3S / PACK 2TA 2M 3S



Ensemble composé de :

- 1 Plénum 3S
- 2 Volets de réglage de débit d'air Ø 250 mm
- 2 Servomoteurs 24 Volts
- 1 Coffret comprenant :
  - 1 Transformateur d'alimentation externe
  - 1 Module de régulation à 2 Zones
  - 1 Passerelle de communication avec l'appareil de climatisation\*
- 2 Thermostats d'ambiance numériques radio, dont un pour la sélection du mode ( été/hiver-déshumidification ) en mode jour / nuit
- 1 Horloge numérique radio pour la programmation horaire hebdomadaire de chaque thermostat

### PACK 2TB 3M 3S / PACK 2TA 3M 3S



Ensemble composé de :

- 1 Plénum 3S
- 3 Volets de réglage de débit d'air Ø 250 mm
- 3 Servomoteurs 24 Volts
- 1 Coffret comprenant :
  - 1 Transformateur d'alimentation externe
  - 1 Module de régulation à 2 Zones
  - 1 Passerelle de communication avec l'appareil de climatisation\*
- 2 Thermostats d'ambiance numériques radio, dont un pour la sélection du mode ( été/hiver-déshumidification ) en mode jour / nuit
- 1 Horloge numérique radio pour la programmation horaire hebdomadaire de chaque thermostat

### PACK 2TB 4M 4S / PACK 2TA 4M 4S



Ensemble composé de :

- 1 Plénum 4S
- 4 Volets de réglage de débit d'air Ø 200 mm
- 4 Servomoteurs 24 Volts
- 1 Coffret comprenant :
  - 1 Transformateur d'alimentation externe
  - 1 Module de régulation à 2 Zones
  - 1 Passerelle de communication avec l'appareil de climatisation\*
- 2 Thermostats d'ambiance numériques radio, dont un pour la sélection du mode ( été/hiver-déshumidification ) en mode jour / nuit
- 1 Horloge numérique radio pour la programmation horaire hebdomadaire de chaque thermostat

Exemple : **PACK 2TB 3M 3S** = **PACK** de régulation **2** zones, Thermostats **B**lancs, **3** Moteurs, Plénum **3S**

# RÉGULATION BAILLZONING

## PACKS RÉGULATION UNIVERSELLE BAILLZONING ®

### PACK 3TB 3M 3XS / PACK 3TA 3M 3XS



TB = Thermostat Blanc



TA = Thermostat Anthracite



Ensemble composé de :

- 1 Plénum 3XS
- 3 Volets de réglage de débit d'air Ø 200 mm
- 3 Servomoteurs 24 Volts
- 1 Coffret comprenant :
  - 1 Transformateur d'alimentation externe
  - 1 Module de régulation à 3 Zones
  - 1 Passerelle de communication avec l'appareil de climatisation\*
- 3 Thermostats d'ambiance numériques radio, dont un pour la sélection du mode ( été/hiver-déshumidification ) en mode jour / nuit
- 1 Horloge numérique radio pour la programmation horaire hebdomadaire de chaque thermostat

### PACK 3TB 3M 3S / PACK 3TA 3M 3S



Ensemble composé de :

- 1 Plénum 3S
- 3 Volets de réglage de débit d'air Ø 250 mm
- 3 Servomoteurs 24 Volts
- 1 Coffret comprenant :
  - 1 Transformateur d'alimentation externe
  - 1 Module de régulation à 3 Zones
  - 1 Passerelle de communication avec l'appareil de climatisation\*
- 3 Thermostats d'ambiance numériques radio, dont un pour la sélection du mode ( été/hiver-déshumidification ) en mode jour / nuit
- 1 Horloge numérique radio pour la programmation horaire hebdomadaire de chaque thermostat

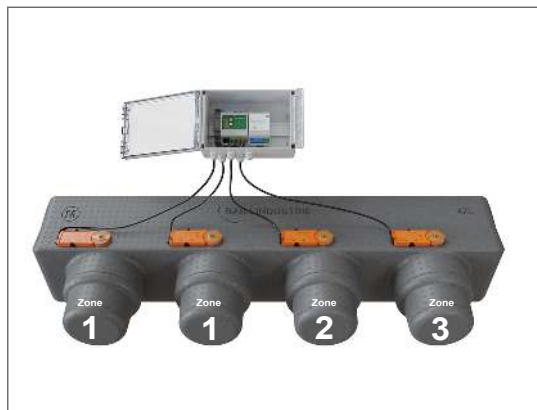
### PACK 3TB 4M 4S / PACK 3TA 4M 4S



Ensemble composé de :

- 1 Plénum 4S
- 4 Volets de réglage de débit d'air Ø 200 mm
- 4 Servomoteurs 24 Volts
- 1 Coffret comprenant :
  - 1 Transformateur d'alimentation externe
  - 1 Module de régulation à 3 Zones
  - 1 Passerelle de communication avec l'appareil de climatisation\*
- 3 Thermostats d'ambiance numériques radio, dont un pour la sélection du mode ( été/hiver-déshumidification ) en mode jour / nuit
- 1 Horloge numérique radio pour la programmation horaire hebdomadaire de chaque thermostat

### PACK 3TB 4M 4XL / PACK 3TA 4M 4XL



Ensemble composé de :

- 1 Plénum 4XL
- 4 Volets de réglage de débit d'air Ø 250 mm
- 4 Servomoteurs 24 Volts
- 1 Coffret comprenant :
  - 1 Transformateur d'alimentation externe
  - 1 Module de régulation à 3 Zones
  - 1 Passerelle de communication avec l'appareil de climatisation\*
- 3 Thermostats d'ambiance numériques radio, dont un pour la sélection du mode ( été/hiver-déshumidification ) en mode jour / nuit
- 1 Horloge numérique radio pour la programmation horaire hebdomadaire de chaque thermostat

**NOUVEAU**

Exemple : **PACK 3TA 4M 4S** = **PACK** de régulation **3** zones, **Thermostats Anthracite**, **4** Moteurs, **Plénum 4S**



# RÉGULATION BAILLZONING

## PACKS RÉGULATION UNIVERSELLE BAILLZONING ®

### PACK 3TB 5M 6S / PACK 3TA 5M 6S



TB = Thermostat Blanc



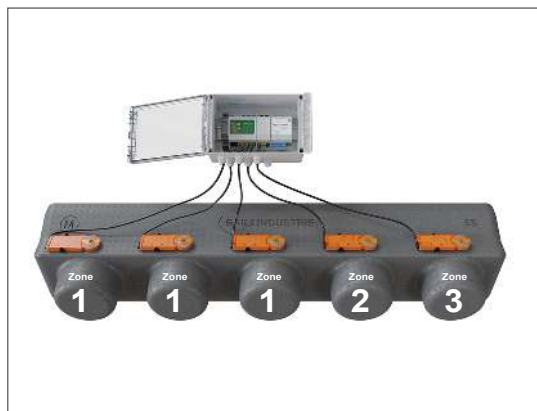
TA = Thermostat Anthracite



Ensemble composé de :

- 1 Plénum 6S
- 4 Volets de réglage de débit d'air Ø 200 mm + 1 Volet Ø 250 mm
- 5 Servomoteurs 24 Volts
- 1 Coffret comprenant :
  - 1 Transformateur d'alimentation externe
  - 1 Module de régulation à 3 Zones
  - 1 Passerelle de communication avec l'appareil de climatisation\*
- 3 Thermostats d'ambiance numériques radio, dont un pour la sélection du mode ( été/hiver-déshumidification ) en mode jour / nuit
- 1 Horloge numérique radio pour la programmation horaire hebdomadaire de chaque thermostat

### PACK 3TB 5M 5S / PACK 3TA 5M 5S



Ensemble composé de :

**NOUVEAU**

- 1 Plénum 5S
- 5 Volets de réglage de débit d'air Ø 200 mm
- 5 Servomoteurs 24 Volts
- 1 Coffret comprenant :
  - 1 Transformateur d'alimentation externe
  - 1 Module de régulation à 3 Zones
  - 1 Passerelle de communication avec l'appareil de climatisation\*
- 3 Thermostats d'ambiance numériques radio, dont un pour la sélection du mode ( été/hiver-déshumidification ) en mode jour / nuit
- 1 Horloge numérique radio pour la programmation horaire hebdomadaire de chaque thermostat

### PACK 4TB 4M 4S / PACK 4TA 4M 4S



Ensemble composé de :

- 1 Plénum 4S
- 4 Volets de réglage de débit d'air Ø 200 mm
- 4 Servomoteurs 24 Volts
- 1 Coffret comprenant :
  - 1 Transformateur d'alimentation externe
  - 1 Module de régulation à 4 Zones
  - 1 Passerelle de communication avec l'appareil de climatisation\*
- 4 Thermostats d'ambiance numériques radio, dont un pour la sélection du mode ( été/hiver-déshumidification ) en mode jour / nuit
- 1 Horloge numérique radio pour la programmation horaire hebdomadaire de chaque thermostat

### PACK 4TB 4M 4XL / PACK 4TA 4M 4XL



Ensemble composé de :

**NOUVEAU**

- 1 Plénum 4XL
- 4 Volets de réglage de débit d'air Ø 250 mm
- 4 Servomoteurs 24 Volts
- 1 Coffret comprenant :
  - 1 Transformateur d'alimentation externe
  - 1 Module de régulation à 4 Zones
  - 1 Passerelle de communication avec l'appareil de climatisation\*
- 4 Thermostats d'ambiance numériques radio, dont un pour la sélection du mode ( été/hiver-déshumidification ) en mode jour / nuit
- 1 Horloge numérique radio pour la programmation horaire hebdomadaire de chaque thermostat

Exemple : **PACK 4TB 4M 4XL** = **PACK** de régulation **4 zones**, **Thermostats Blancs**, **4 Moteurs**, **Plénum 4XL**

# RÉGULATION BAILLZONING

## PACKS RÉGULATION UNIVERSELLE BAILLZONING ®

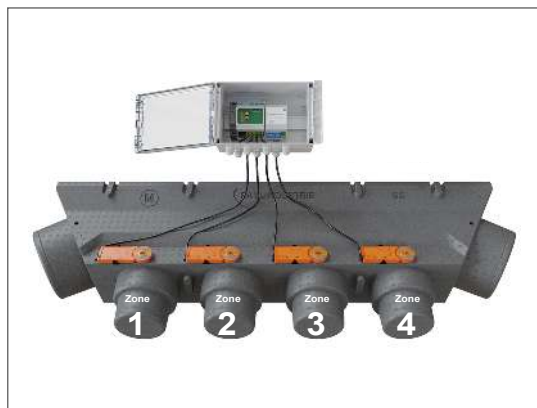
### PACK 4TB 4M 6S / PACK 4TA 4M 6S



TB = Thermostat Blanc



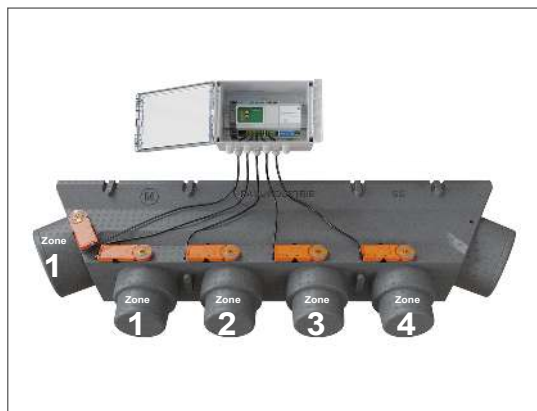
TA = Thermostat Anthracite



Ensemble composé de :

- 1 Plénum 6S
- 4 Volets de réglage de débit d'air Ø 200 mm
- 4 Servomoteurs 24 Volts
- 1 Coffret comprenant :
  - 1 Transformateur d'alimentation externe
  - 1 Module de régulation à 4 Zones
  - 1 Passerelle de communication avec l'appareil de climatisation\*
- 4 Thermostats d'ambiance numériques radio, dont un pour la sélection du mode ( été/hiver-déshumidification ) en mode jour / nuit
- 1 Horloge numérique radio pour la programmation horaire hebdomadaire de chaque thermostat

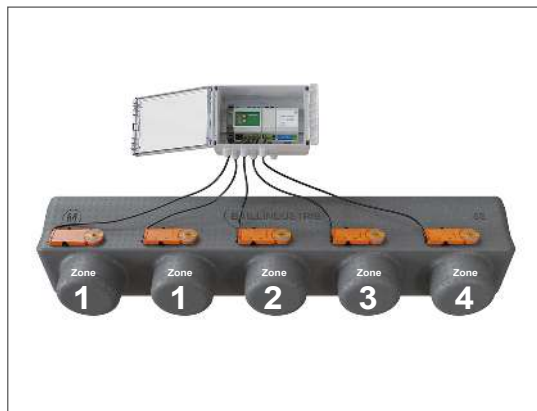
### PACK 4TB 5M 6S / PACK 4TA 5M 6S



Ensemble composé de :

- 1 Plénum 6S
- 4 Volets de réglage de débit d'air Ø 200 mm + 1 Volet Ø 250 mm
- 5 Servomoteurs 24 Volts
- 1 Coffret comprenant :
  - 1 Transformateur d'alimentation externe
  - 1 Module de régulation à 4 Zones
  - 1 Passerelle de communication avec l'appareil de climatisation\*
- 4 Thermostats d'ambiance numériques radio, dont un pour la sélection du mode ( été/hiver-déshumidification ) en mode jour / nuit
- 1 Horloge numérique radio pour la programmation horaire hebdomadaire de chaque thermostat

### PACK 4TB 5M 5S / PACK 4TA 5M 5S

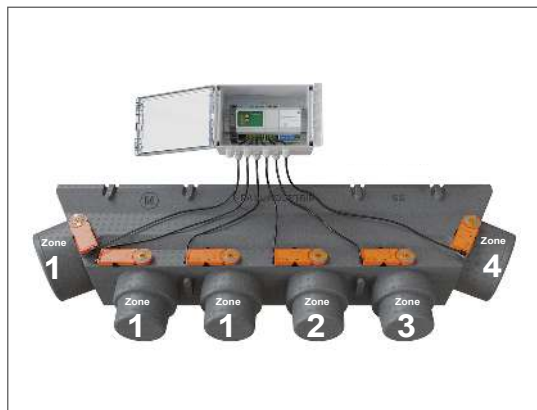


Ensemble composé de :

**NOUVEAU**

- 1 Plénum 5S
- 5 Volets de réglage de débit d'air Ø 200 mm
- 5 Servomoteurs 24 Volts
- 1 Coffret comprenant :
  - 1 Transformateur d'alimentation externe
  - 1 Module de régulation à 4 Zones
  - 1 Passerelle de communication avec l'appareil de climatisation\*
- 4 Thermostats d'ambiance numériques radio, dont un pour la sélection du mode ( été/hiver-déshumidification ) en mode jour / nuit
- 1 Horloge numérique radio pour la programmation horaire hebdomadaire de chaque thermostat

### PACK 4TB 6M 6S / PACK 4TA 6M 6S



Ensemble composé de :

- 1 Plénum 6S
- 4 Volets de réglage de débit d'air Ø 200 mm + 2 Volets Ø 250 mm
- 6 Servomoteurs 24 Volts
- 1 Coffret comprenant :
  - 1 Transformateur d'alimentation externe
  - 1 Module de régulation à 4 Zones
  - 1 Passerelle de communication avec l'appareil de climatisation\*
- 4 Thermostats d'ambiance numériques radio, dont un pour la sélection du mode ( été/hiver-déshumidification ) en mode jour / nuit
- 1 Horloge numérique radio pour la programmation horaire hebdomadaire de chaque thermostat

Exemple : **PACK 4TB 5M 5S** = **PACK** de régulation **4** zones, **T**hermostats **B**lancs, **5** Moteurs, Plénum **5S**

# RÉGULATION BAILLZONING

## PACKS RÉGULATION UNIVERSELLE BAILLZONING ®

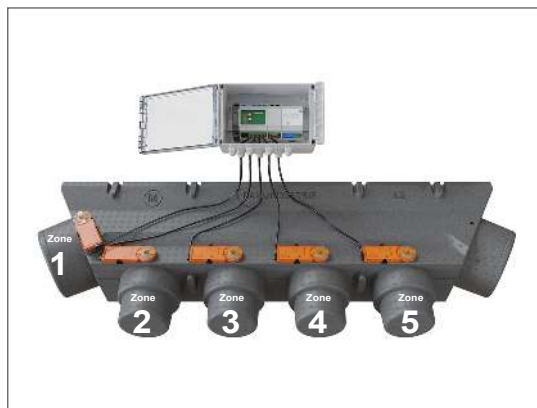
### PACK 5TB 5M 6S / PACK 5TA 5M 6S



TB = Thermostat Blanc



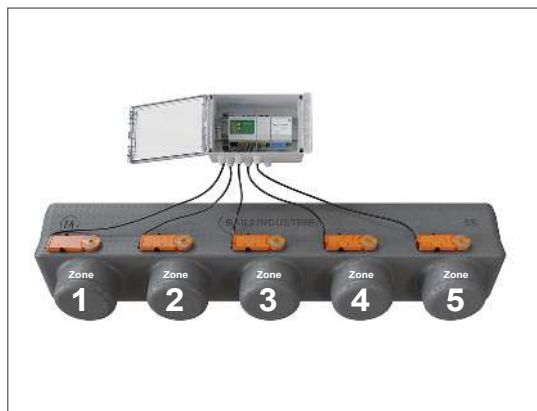
TA = Thermostat Anthracite



Ensemble composé de :

- 1 Plénum 6S
- 4 Volets de réglage de débit d'air Ø 200 mm + 1 Volet Ø 250 mm
- 5 Servomoteurs 24 Volts
- 1 Coffret comprenant :
  - 1 Transformateur d'alimentation externe
  - 1 Module de régulation à 5 Zones
  - 1 Passerelle de communication avec l'appareil de climatisation\*
- 5 Thermostats d'ambiance numériques radio, dont un pour la sélection du mode ( été/hiver-déshumidification ) en mode jour / nuit
- 1 Horloge numérique radio pour la programmation horaire hebdomadaire de chaque thermostat

### PACK 5TB 5M 5S / PACK 5TA 5M 5S

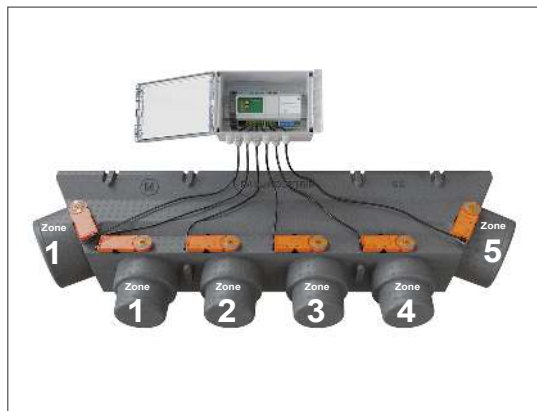


Ensemble composé de :

**NOUVEAU**

- 1 Plénum 5S
- 5 Volets de réglage de débit d'air Ø 200 mm
- 5 Servomoteurs 24 Volts
- 1 Coffret comprenant :
  - 1 Transformateur d'alimentation externe
  - 1 Module de régulation à 5 Zones
  - 1 Passerelle de communication avec l'appareil de climatisation\*
- 5 Thermostats d'ambiance numériques radio, dont un pour la sélection du mode ( été/hiver-déshumidification ) en mode jour / nuit
- 1 Horloge numérique radio pour la programmation horaire hebdomadaire de chaque thermostat

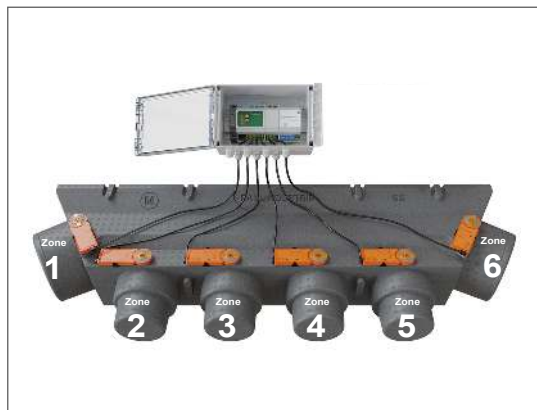
### PACK 5TB 6M 6S / PACK 5TA 6M 6S



Ensemble composé de :

- 1 Plénum 6S
- 4 Volets de réglage de débit d'air Ø 200 mm + 2 Volets Ø 250 mm
- 6 Servomoteurs 24 Volts
- 1 Coffret comprenant :
  - 1 Transformateur d'alimentation externe
  - 1 Module de régulation à 5 Zones
  - 1 Passerelle de communication avec l'appareil de climatisation\*
- 5 Thermostats d'ambiance numériques radio, dont un pour la sélection du mode ( été/hiver-déshumidification ) en mode jour / nuit
- 1 Horloge numérique radio pour la programmation horaire hebdomadaire de chaque thermostat

### PACK 6TB 6M 6S / PACK 6TA 6M 6S



Ensemble composé de :

- 1 Plénum 6S
- 4 Volets de réglage de débit d'air Ø 200 mm + 2 Volets Ø 250 mm
- 6 Servomoteurs 24 Volts
- 1 Coffret comprenant :
  - 1 Transformateur d'alimentation externe
  - 1 Module de régulation à 6 Zones
  - 1 Passerelle de communication avec l'appareil de climatisation\*
- 6 Thermostats d'ambiance numériques radio, dont un pour la sélection du mode ( été/hiver-déshumidification ) en mode jour / nuit
- 1 Horloge numérique radio pour la programmation horaire hebdomadaire de chaque thermostat

Exemple : **PACK 5TA 6M 6S** = **PACK** de régulation **5** zones, **Thermostats Anthracite**, **6** Moteurs, **Plénum 6S**

# BAILL'UP



## INTERFACE DE COMMUNICATION WEB



**Communication  
Radio avec la  
Régulation  
BAILLZONING**



**Esthétique  
Retravaillée  
uniforme avec  
la box internet\***



**Simplicité  
d'installation  
et d'utilisation**



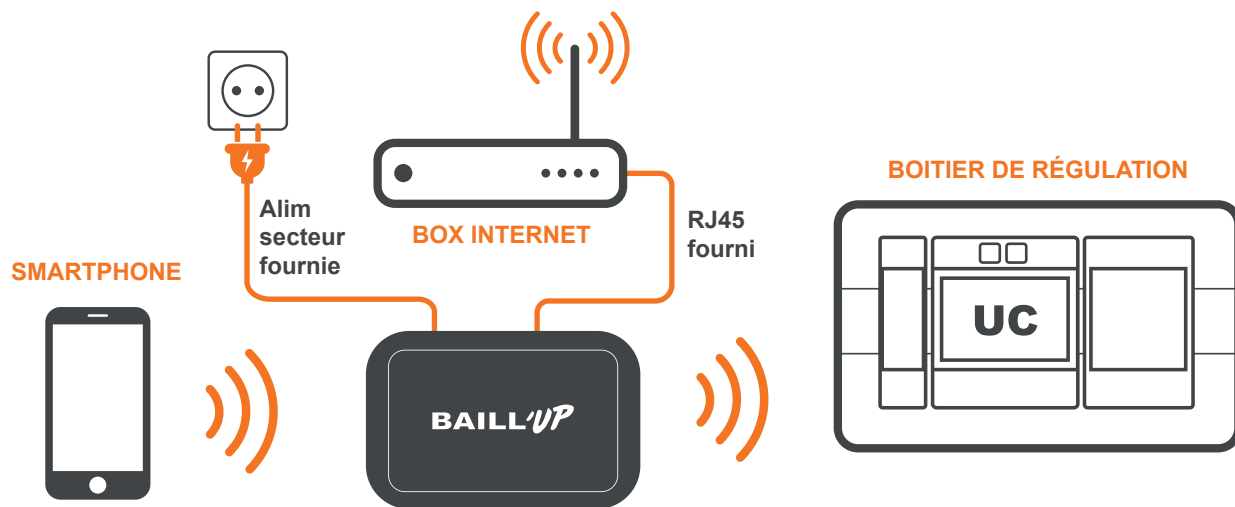
**Pilotage via tablette  
ou smartphone de la  
Régulation connectée  
BAILLCONNECT**

*\*Connection de type RJ45 CAT6 avec la box internet*

# RÉGULATION BAILLZONING

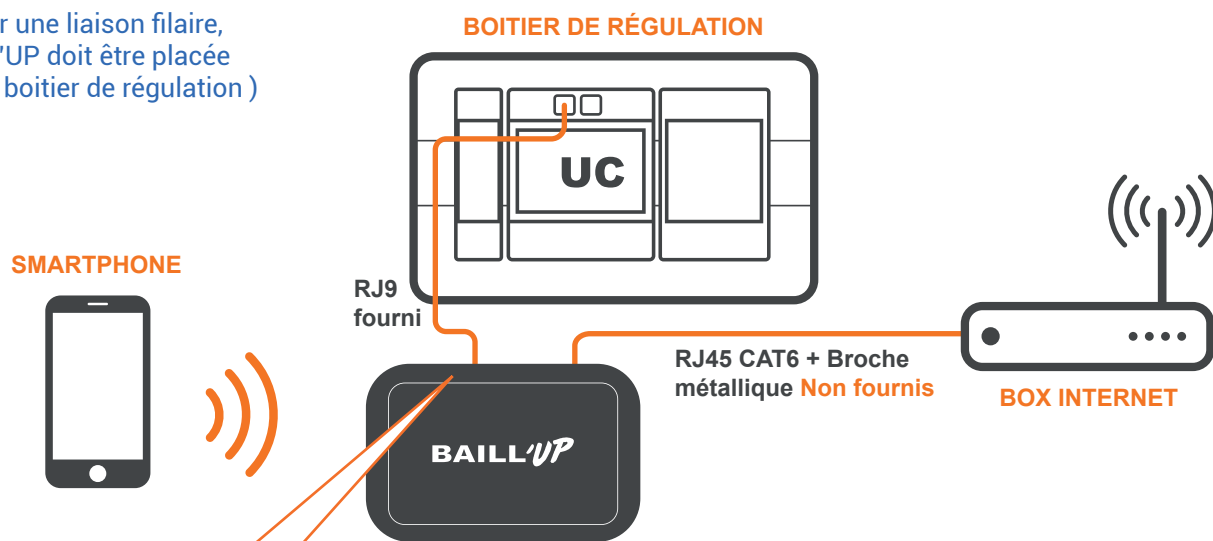
## PRINCIPE DE FONCTIONNEMENT BAILLCONNECT AVEC BAILL'UP

### LIAISON RADIO



### LIAISON FILAIRE

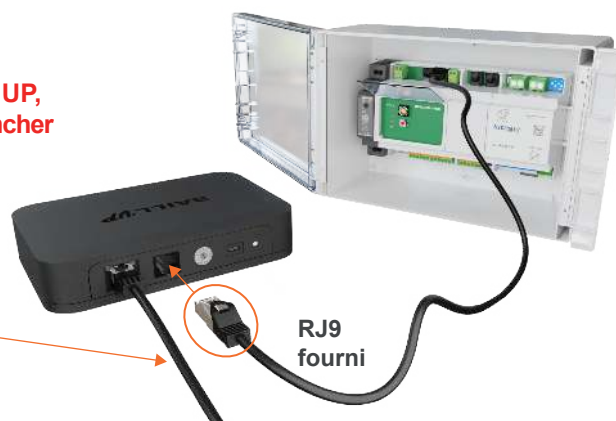
( Pour une liaison filaire, BAILL'UP doit être placée près du boîtier de régulation )



**ATTENTION**

**En liaison filaire, c'est l'UC qui alimente électriquement la BAILL'UP, il n'est donc plus nécessaire de brancher l'alimentation électrique fournie !**

RJ45 catégorie 6 avec broche métallique ( Non fournis ) à tirer de la BAILL'UP jusqu'à la Box ( FAI )



RJ9 fourni

# RÉGULATION BAILLZONING

## RÉGULATION UNIVERSELLE CONNECTÉE BAILLCONNECT



Dédié à l'installateur

Le site dédié à la gestion de la régulation BAILLCONNECT permet à l'installateur de contrôler librement :

- 1) La liste de ses clients utilisateurs d'une régulation connectée BAILLCONNECT
- 2) La liste des régulations connectées BAILLCONNECT pour chacun de ses clients
- 3) Le détail en temps réel de chaque régulation connectée ( modes, thermostats, programmations horaires )

1

### LISTE DE VOS CLIENTS

Nom	Téléphone	Ville	Régulations	Création
<b>DUPONT Gérard</b> gdupont@orange.fr	04 68 34 34 89	RIVESALTES 66600	1	30-11-2024 15h59
<b>VERDIER Jean-Marc</b> jnverdiere@orange.fr	04 68 68 34 00	PERPIGNAN 66000	1	10-12-2024 10h59

[AJOUTER UN CLIENT](#)

2

**BUREAUX**  
Rivesaltes (66600)

#### Unité Intérieure

Mode UI: Froid | On / Off: Off | Constructeur: Midéa

Consigne: 24°C | Retour: 23.5°C

Code d'erreur: 0 | Ventil: 1

#### Unité Centrale

Mode UC: Froid | Version: 84 | Canal: 9 | RT2012: Non

#### Interface de communication

Adresse MAC: D88039D9A9A7 | Adresse IP: 192.168.1.10

Multiple: Oui | Version: r37 | Dernière MÀJ: 2024-09-24 10:51:14

[THERMOSTATS](#) | [PROGRAMMATION](#)

3

#### THERMOSTAT 1

Num: 1 | Zone: 0 | Éco / Confort: Éco

T° Consigne: 10.0°C | T° Ambiante: 21.5°C

Batterie: 0.0V | Servomoteur: Fermé

Dernière MÀJ: 2024-01-14 16:12:48

ON
OFF

#### THERMOSTAT 2

Num: 2 | Zone: 0 | Éco / Confort: Confort

T° Consigne: 24.0°C | T° Ambiante: 22.3°C

Batterie: 2.7V | Servomoteur: Ouvert

Dernière MÀJ: 2024-01-16 11:48:04

CONFORT
ÉCO

00h 01h 02h 03h 04h 05h 06h 07h 08h 09h 10h 11h 12h 13h 14h 15h 16h 17h 18h 19h 20h 21h 22h 23h 24h

Lundi																							
Mardi																							
Mercredi																							
Jeudi																							
Vendredi																							
Samedi																							
Dimanche																							

ZONE 1
ZONE 2

# RÉGULATION BAILLZONING

## RÉGULATION UNIVERSELLE CONNECTEE BAILLCONNECT



Dédié à  
l'utilisateur

Le site dédié à la gestion de la régulation BAILLCONNECT permet à l'utilisateur final de contrôler librement :

- 1) Le mode de Fonctionnement (Chaud ; Froid ; Déshumidification ; Ventilation ; OFF)
- 2) La température de chaque pièce de façon totalement indépendante
- 3) La programmation horaire 24/7 sur une ou plusieurs zones distinctes

1

VOTRE RÉGULATION ⓘ

**BUREAUX**

7 Thermostats - Paramètres - Programmation - Version à jour

eco Watt ✓ JEU. 12 SEPT. ✓ VEN. 13 SEPT. ✓ SAM. 14 SEPT. ? DIM. 15 SEPT.

Heat Cold (selected) Humidity Fan OFF

2

VOS THERMOSTATS ⓘ

**THERMOSTAT 1**

N°01 Z01 OFF

22.5°C

Confort

**THERMOSTAT 2**

N°02 Z01 26.0°C

22.4°C

Confort

**THERMOSTAT 3**

N°03 Z01 23.5°C

23.5°C

Confort

3

PROGRAMMATION HORAIRE ⓘ

ON OFF

CONFORT ÉCO

00h 01h 02h 03h 04h 05h 06h 07h 08h 09h 10h 11h 12h 13h 14h 15h 16h 17h 18h 19h 20h 21h 22h 23h 24h

Jour	00h	01h	02h	03h	04h	05h	06h	07h	08h	09h	10h	11h	12h	13h	14h	15h	16h	17h	18h	19h	20h	21h	22h	23h	24h
Lundi	Green	Green	Green	Green	Green	Green	Green	Green	Blue	Blue	Blue	Blue	Blue	Blue	Blue	Blue	Blue	Blue	Green	Green	Green	Green	Green	Green	
Mardi	Green	Green	Green	Green	Green	Green	Green	Green	Blue	Blue	Blue	Blue	Blue	Blue	Blue	Blue	Blue	Blue	Green	Green	Green	Green	Green	Green	
Mercredi	Green	Green	Green	Green	Green	Green	Green	Green	Blue	Blue	Blue	Blue	Blue	Blue	Blue	Blue	Blue	Blue	Green	Green	Green	Green	Green	Green	
Jeudi	Green	Green	Green	Green	Green	Green	Green	Green	Blue	Blue	Blue	Blue	Blue	Blue	Blue	Blue	Blue	Blue	Green	Green	Green	Green	Green	Green	
Vendredi	Green	Green	Green	Green	Green	Green	Green	Green	Blue	Blue	Blue	Blue	Blue	Blue	Blue	Blue	Blue	Blue	Green	Green	Green	Green	Green	Green	
Samedi	Green	Green	Green	Green	Green	Green	Green	Green	Green	Green	Green	Green	Green	Green	Green	Green	Green	Green	Green	Green	Green	Green	Green	Green	
Dimanche	Green	Green	Green	Green	Green	Green	Green	Green	Green	Green	Green	Green	Green	Green	Green	Green	Green	Green	Green	Green	Green	Green	Green	Green	

ZONE Z01 ZONE Z02

# RÉGULATION BAILLZONING

## THERMOSTATS DE REGULATION UNIVERSELLE BAILLZONING



Façade Blanche



Façade Anthracite

### POINTS FORTS

- Nouveau design plus ergonomique
- Qualité perçue de la plasturgie
- Système de fixation mural optimisé ( 3 points de fixation )
- Choix de couleur ( façade blanche ou anthracite )
- Fabrication française
- Simplicité d'utilisation conservée
- Peut être mural ou posé ( pieds au bas du thermostat )



Référence	Désignation	Couleur
<b>THREG TA</b>	Thermostat d'ambiance numérique radio	Anthracite
<b>THREG TB</b>	Thermostat d'ambiance numérique radio	Blanc
<b>PROREG TA</b>	Horloge numérique radio pour la programmation horaire hebdomadaire	Anthracite
<b>PROREG TB</b>	Horloge numérique radio pour la programmation horaire hebdomadaire	Blanc



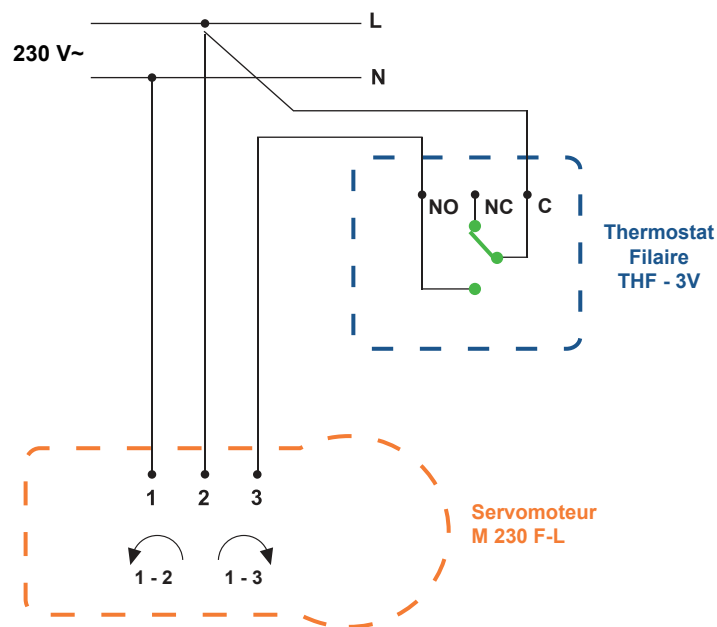
# RÉGULATION BAILLZONING

## THERMOSTATS FILAIRES - RÉGULATION MONOZONE



REGULATION

## SCHÉMA DE CÂBLAGE DES THERMOSTATS FILAIRES AVEC LES SERVOMOTEURS






Alimentation 1 ( bleu ) et 2 ( marron ) : Fermeture du Volet.

Alimentation 1 ( bleu ) et 3 ( blanc ) : Ouverture du Volet.

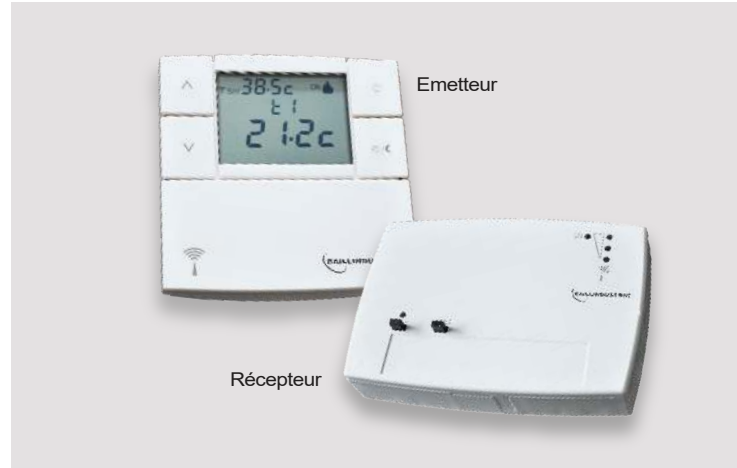
## CARACTÉRISTIQUES TECHNIQUES

Référence	Désignation
THF 3V	Thermostat digital filaire blanc 3V Eté/Hiver avec sélection de température Jour / Nuit

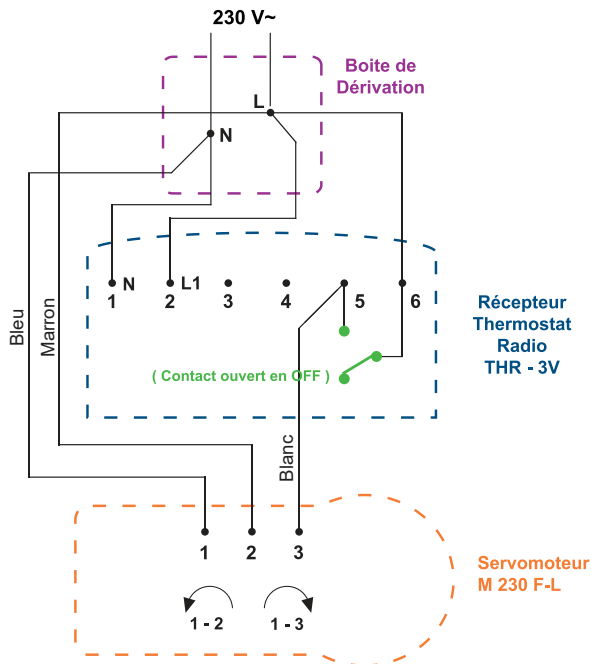
<b>DIMENSIONS</b>	largeur : 84 mm - hauteur : 84 mm - profondeur : 23 mm		
3 Volts 	IP 30 2x1,5 Vdc	LR03 - AAA ( Non fournies ) 	 $\frac{5(3)A}{250V}$

# RÉGULATION BAILLZONING

## THERMOSTATS RADIO - RÉGULATION MONOZONE



## SCHEMA DE CÂBLAGE DES THERMOSTATS RADIO AVEC LES SERVOMOTEURS



Alimentation 1 (bleu) et 2 (marron) : Fermeture du Volet.

Alimentation 1 (bleu) et 3 (blanc) : Ouverture du Volet.

## CARACTÉRISTIQUES TECHNIQUES

Référence	Désignation
THR 3V	Thermostat digital Radio blanc 3V Été/Hiver + Récepteur avec sélection de température Jour / Nuit
SUPPTH	Support de thermostat radio

DIMENSIONS ÉMETTEUR	largeur : 84 mm - hauteur : 84 mm - profondeur : 23 mm			
DIMENSIONS RÉCEPTEUR	largeur : 133 mm - hauteur : 90 mm - profondeur : 25 mm			
PROPRIÉTÉS ÉMETTEUR	3 Volts	IP 30 2x1,5 Vdc	LR03 - AA ( Non fournies ) 	868 MHz
PROPRIÉTÉS RÉCEPTEUR	3 Volts	IP 30 2x1,5 Vdc	L - N = 230V~ μ  5A/250V~	868 MHz

EXCLUSIVITÉ **BAILLINDUSTRIE**



CONFORTDÉCO

DIFFUSEURS DE SOUFFLAGE & COLLECTEURS  
DE REPRISE D'AIR DÉCORATIFS

Fabrication Française



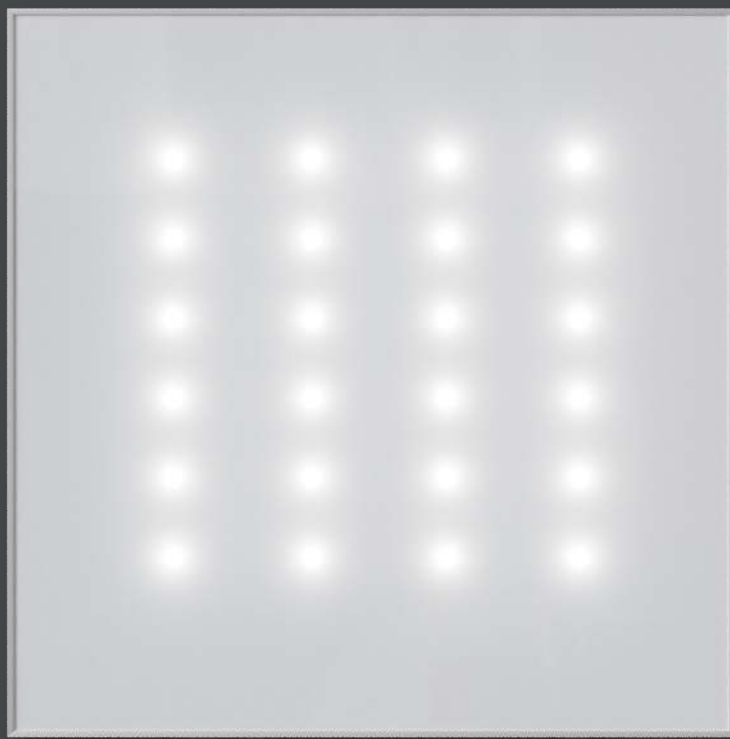
[www.baillindustrie.com](http://www.baillindustrie.com)

AVANT, IL Y AVAIT LES GRILLES...

CONFORTDÉCO



...AUJOURD'HUI IL Y A CONFORTDÉCO



CONFORTDÉCO

*Confortdeco*

## POURQUOI CHOISIR LES PRODUITS CONFORTDÉCO ?

### 1. Pour leur confort :

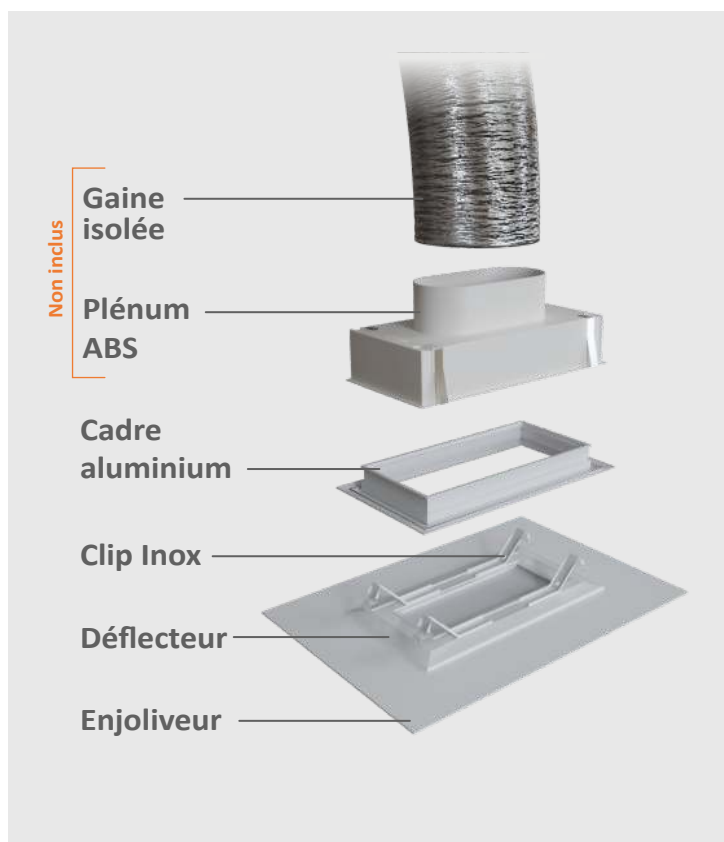
- Absence de ressenti de déplacements d'air ( soufflage indirect )
- Faibles niveaux sonores, liés à des vitesses de circulation d'air réduites
- Meilleure répartition de l'air insufflé dans le volume ambiant.



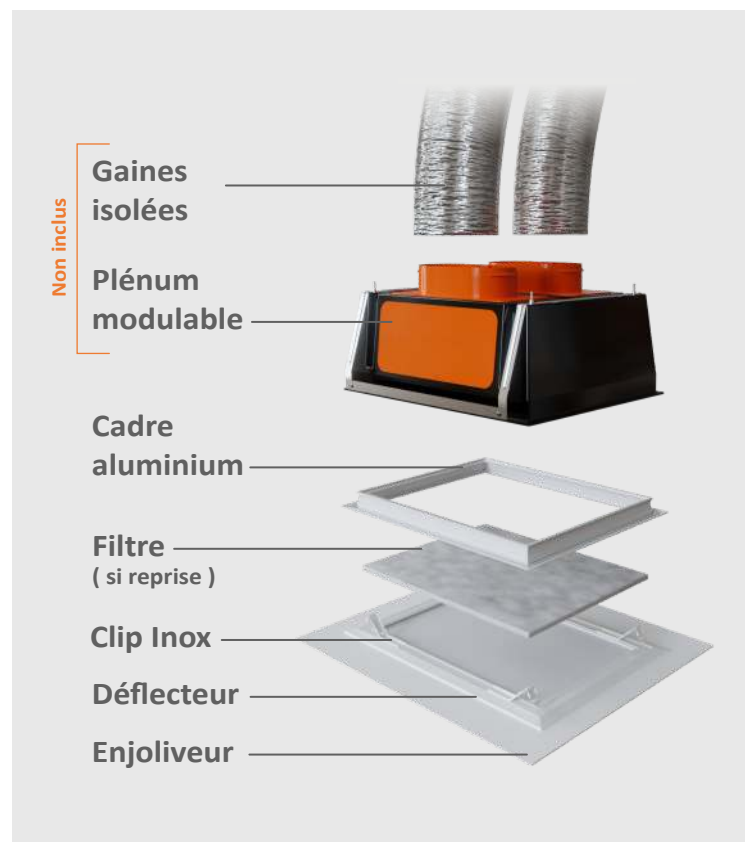
### 2. Pour leur esthétique :

- Sobriété des lignes
- Matériaux de qualité, traités avec soin et souci du détail
- Vaste choix de dimensions et de finitions

#### DIFFUSEUR DE SOUFFLAGE



#### COLLECTEUR DE REPRISE

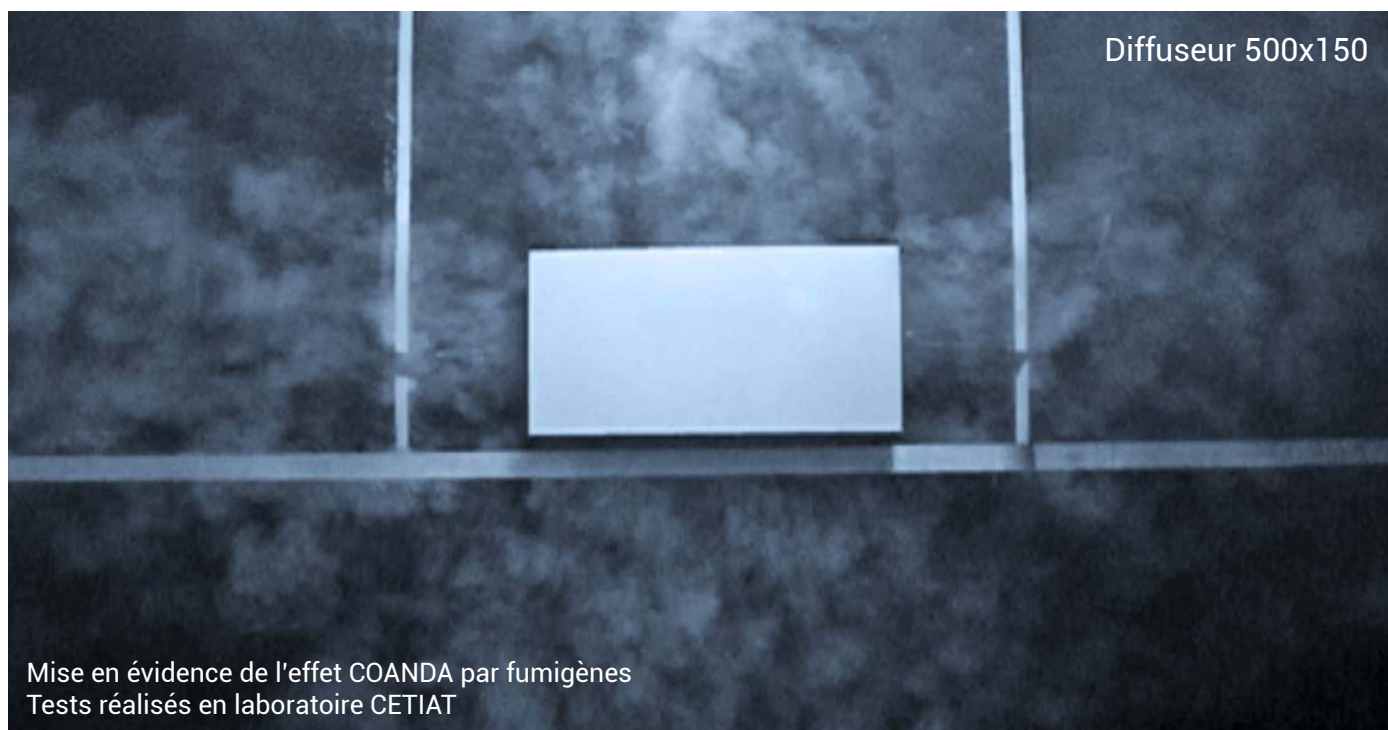


### 3. Pour leur technologie et leur efficacité aéraulique :





- Optimisation de la diffusion de l'air sur les quatre côtés du diffuseur par accentuation de l'effet COANDA\*, induit par la synergie entre le déflecteur aérodynamique et la sous-face de l'enjoliveur, qui orientent le flux d'air suivant une trajectoire linéaire.

### \*Effet COANDA

Principe de mécanique des fluides permettant la modification de la trajectoire d'un courant gazeux suite à sa rencontre avec une paroi convexe



### 4. Pour leur singularité :

-  **Produit breveté**
-  **Exclusivité mondiale**
-  **Fabrication 100% française**
-  **Excellent rapport qualité / prix / confort / performances**

NOTA : Pour les diffuseurs de soufflage, privilégiez une installation plafonnière plutôt que murale. Evitez des hauteurs sous plafond supérieures à 3m.

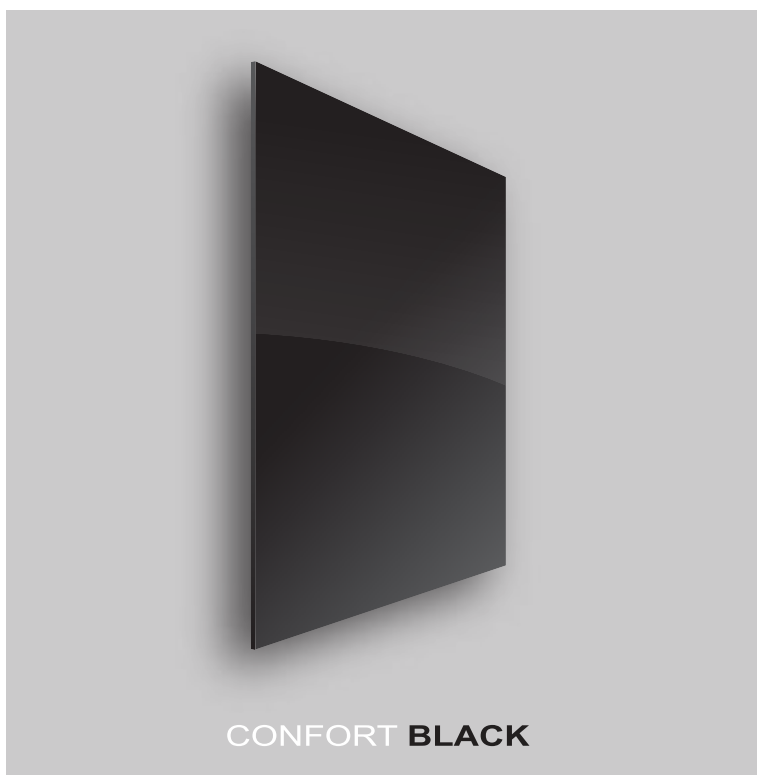
### 5. Pour leur polyvalence :

- Installation murale ou plafonnière
- Pour le soufflage ou la reprise de l'air
- Adaptable à tous les plénums acier ou ABS du marché, de dimensions «standard»
- Pour les secteurs tertiaire ou résidentiel
- Pour les marchés du neuf ou de la rénovation
- Produit multifonctionnel : Chauffage ; Climatisation ; Ventilation ; Eclairage ; Décoration



### PRÉSENTATION DES 4 COLLECTIONS

CONFORTDÉCO



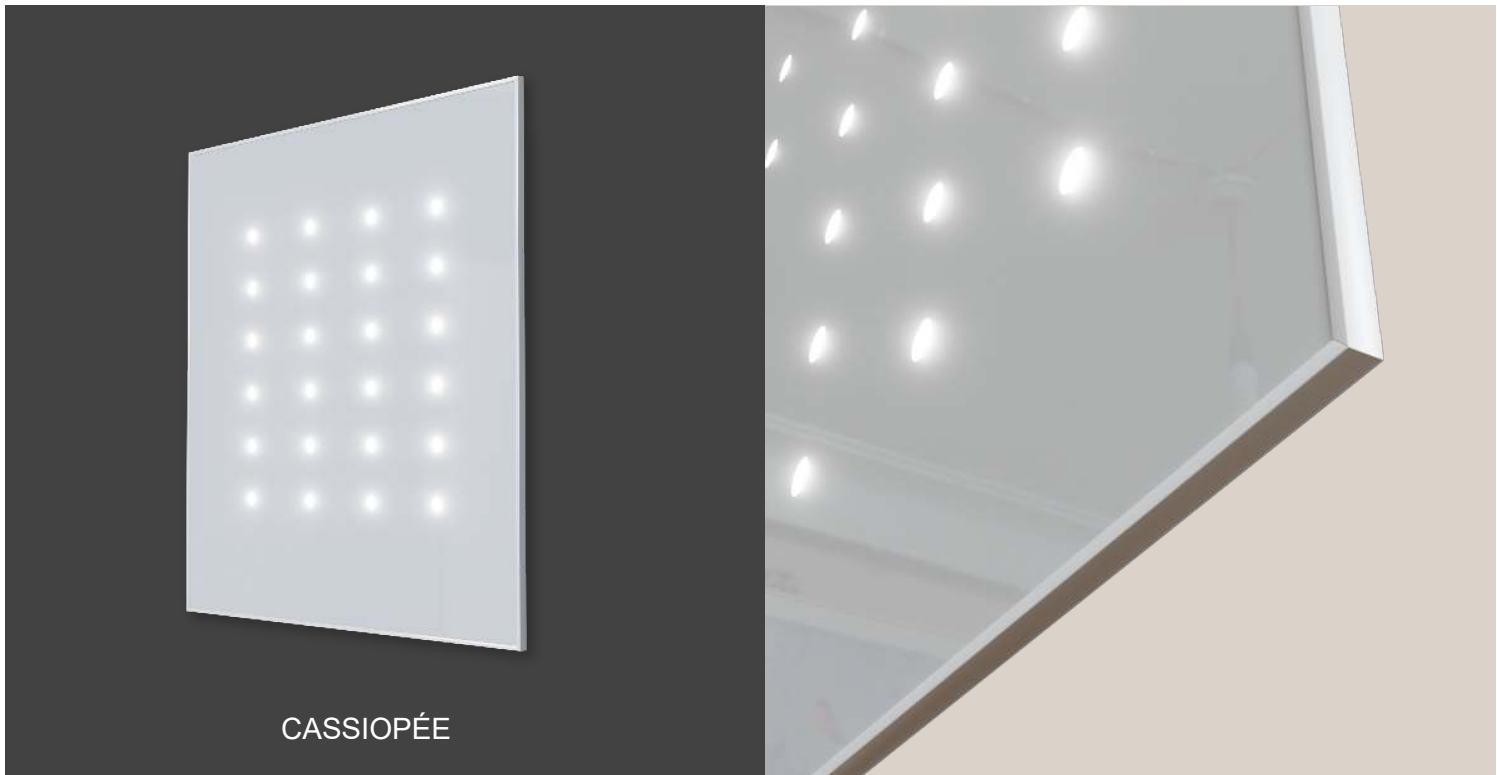


## DÉCLINAISON DE LA GAMME CONFORTDÉCO

Fabrication Française



## PRÉSENTATION DES 4 COLLECTIONS



CASSIOPÉE



REFLET

### Le positionnement des grilles de soufflage :

Traditionnellement, les grilles de soufflage sont installées en périphérie des pièces, notamment au-dessus des ouvrants tels que fenêtres et baies vitrées. Néanmoins, il peut être avantageux de les installer en position centrale dans les espaces traités thermiquement, pour les raisons suivantes :



- **Aéraulique** : En optant pour des diffuseurs CONFORTDÉCO ou pour des grilles à lames courbes, favorisant l'effet Coanda, le flux d'air va être canalisé le long du plafond avant de transiter sous la porte d'entrée de la pièce, sous l'influence de l'appel d'air généré par la grille de reprise.
- **Confort** : L'utilisation de ces dispositifs destinés à moduler les flux d'air de manière plus fluide et indirecte permet d'éviter les courants d'air directs, inconfortables pour l'utilisateur.
- **Esthétique** : La plus belle grille est celle qui ne se voit pas !  
Le positionnement d'une grille à lames courbes au-dessus de la porte d'entrée permet de ne pas l'apercevoir en entrant dans la pièce. L'extrême sobriété des diffuseurs CONFORTDÉCO s'inscrit dans la même logique de discrétion.
- **Pratique** : En ne se contraignant pas à positionner les grilles au droit des ouvrants (souvent en bout de toiture), l'installateur aura plus d'aisance pour réaliser le coude de raccordement de la gaine au plénum de la grille de soufflage. De plus, les longueurs de gaines seront moins conséquentes, permettant de réduire les pertes de charges.



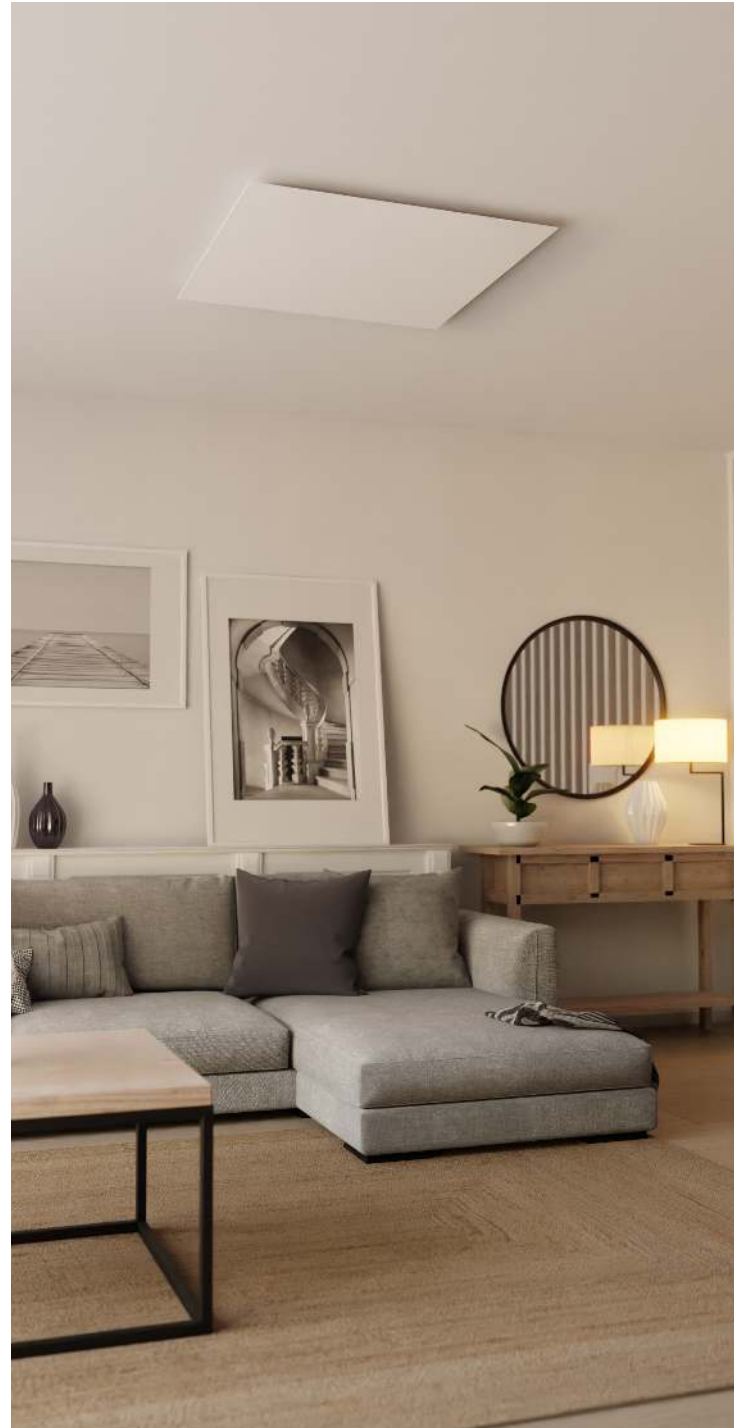
*Collection*  
**CONFORT WHITE**



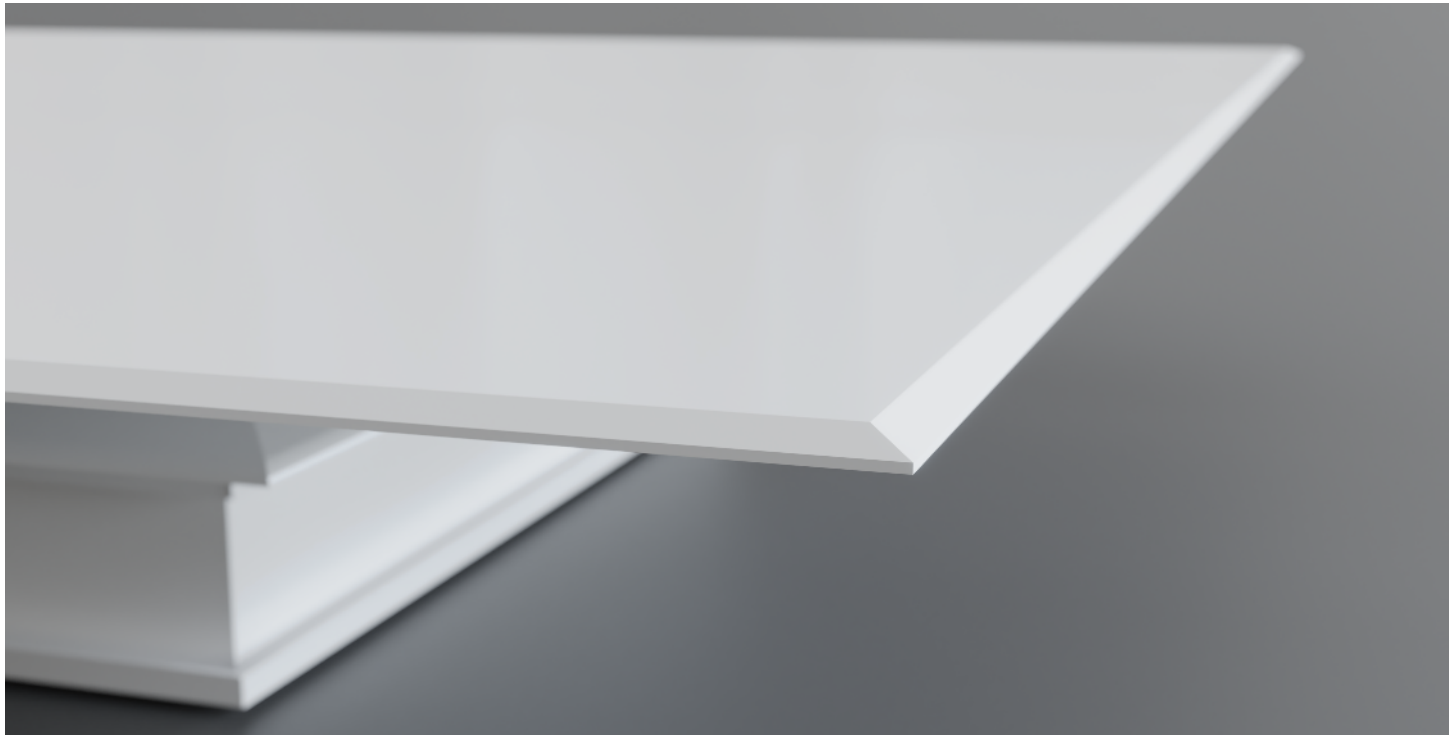
Les diffuseurs et collecteurs décoratifs CONFORTDÉCO apportent une touche d'élégance incomparable à tout intérieur, quel que soit son style, en offrant une solution esthétique inégalée.



▲  
Grille de reprise porte-filtre  
traditionnelle - position plafonnière



▲  
Collecteur de reprise CONFORTWHITE  
position plafonnière



Élégance et minimalisme sont au cœur de cette collection, où chaque détail est pensé pour s'intégrer avec harmonie dans tous les intérieurs.

En applique ou au plafond, ses lignes pures et intemporelles apportent une touche de subtilité discrète.

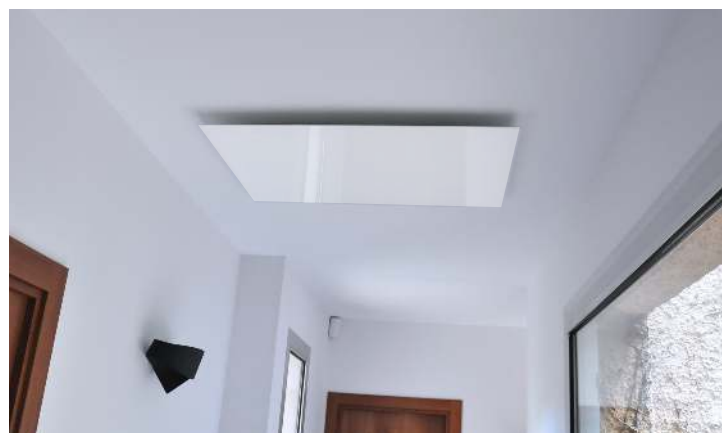
Cette solution s'impose naturellement à ceux qui recherchent un confort sans artifice.

Avec son enjoliveur en PVC rigide blanc satiné, la collection **CONFORT WHITE** incarne une alternative audacieuse et raffinée aux systèmes aérauliques traditionnels, mêlant design et fonctionnalité pour sublimer l'espace.

### Installation tertiaire



### Installation résidentielle

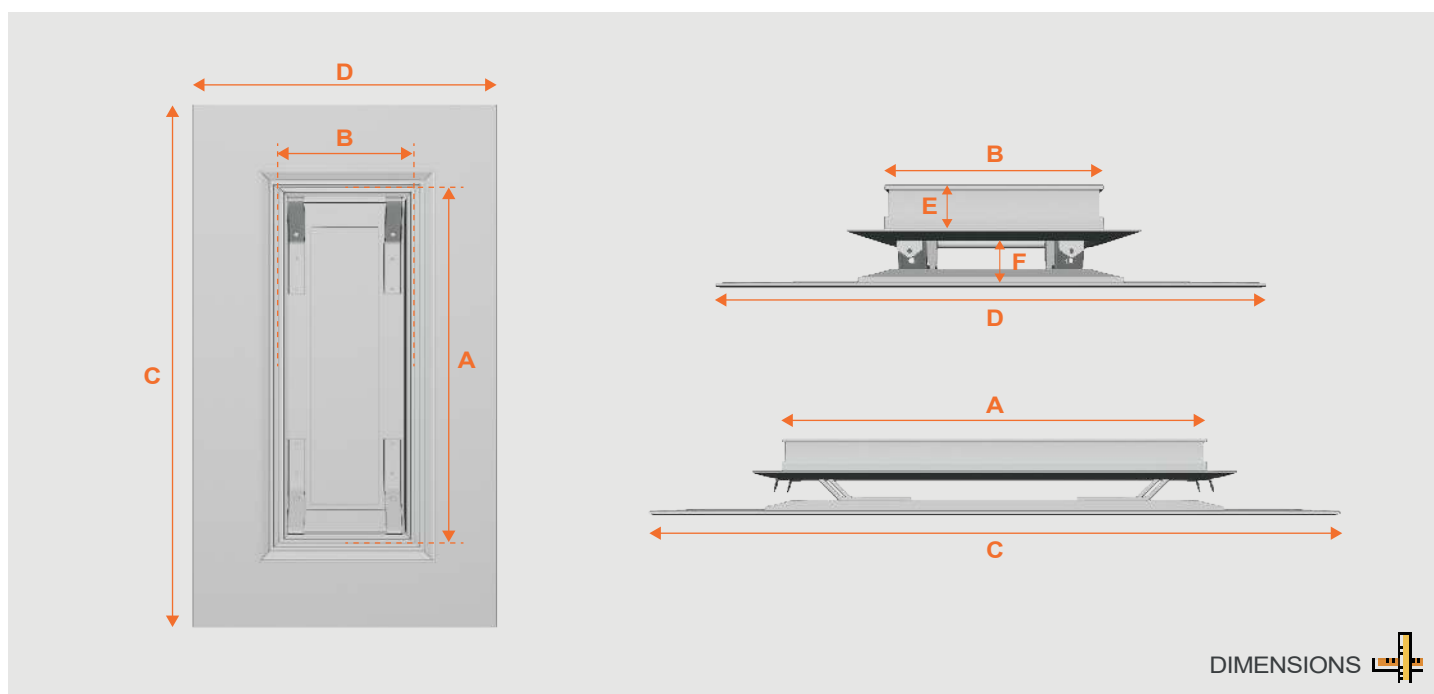




### CONFORT WHITE

Diffuseurs de soufflage d'air décoratifs avec enjoliveur blanc mat

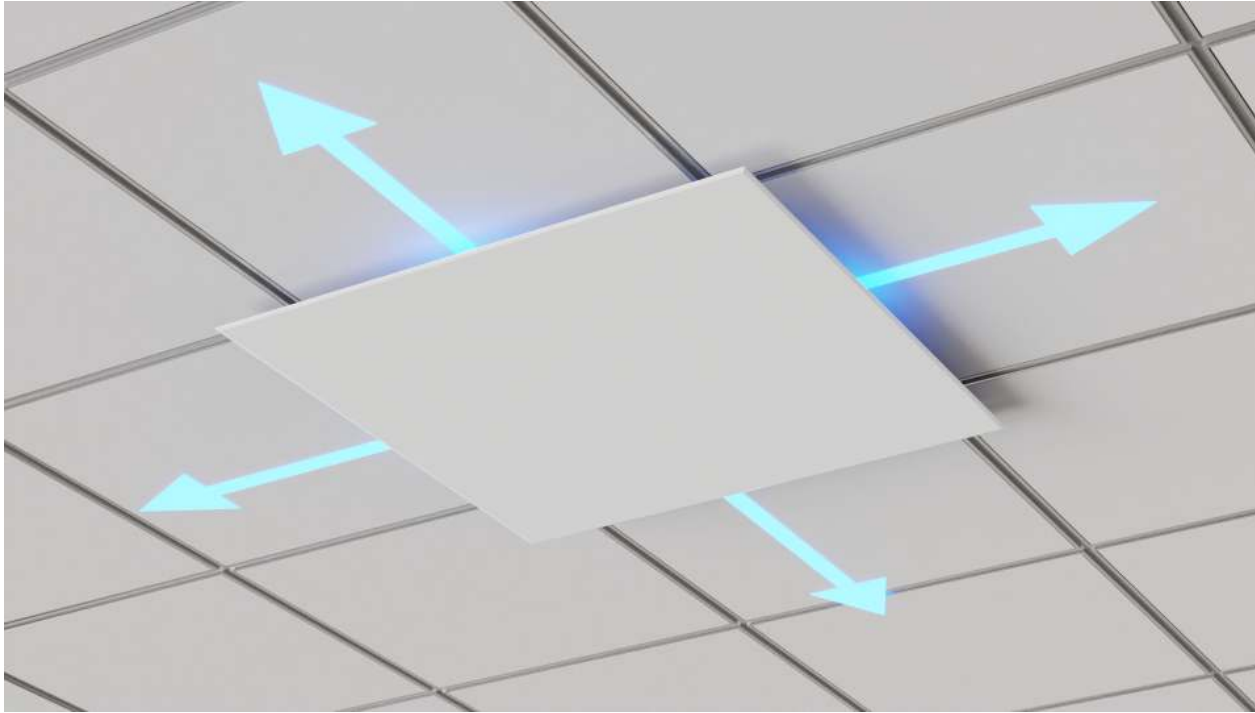
- 11 Dimensions disponibles
- Système de fixation rapide par clips inox
- Enjoliveur en PVC rigide finition blanc mat
- Position murale ou plafonnrière, orientation verticale ou horizontale
- Produits classés M1
- Absence de condensation sur l'enjoliveur



DIMENSIONS

Référence	Débit mini (m³/h)	Débit maxi (m³/h)	Dimensions A-B-C-D-E-F (mm)	Poids ( g )
DIF 300x150	100	300	292 x 141 x 500 x 350 x 40 x 30	2125
DIF 400x150	200	400	392 x 141 x 600 x 350 x 40 x 30	2433
DIF 500x150	300	500	494 x 141 x 700 x 350 x 40 x 30	2987
DIF 400x200	300	500	392 x 188 x 600 x 350 x 40 x 30	2467
DIF 600x200	500	700	588 x 188 x 800 x 350 x 40 x 30	3269
DIF 800x200	600	800	791 x 188 x 1000 x 350 x 40 x 30	4082
DIF 1000x200	700	1000	990 x 188 x 1200 x 350 x 40 x 30	4724
DIF 500x400	600	1200	494 x 385 x 700 x 600 x 40 x 30	4474
DIF 600x400	900	1800	588 x 385 x 800 x 600 x 40 x 30	4919
DIF 600x600	1200	2100	552 x 552 x 760 x 760 x 40 x 30	5759

## DIFFUSEURS CONFORT WHITE - CARACTERISTIQUES AERAULIQUES



Référence	QV ( m³/h )																			
	200		300		400		500		700		900		1200		1500		1800		2100	
DIF 300x150	3,2	2,4	5,0	3,6	7,0	4,8	9,0	6,1												
	14	3,8	20	7,6	25	14	30	22												
DIF 400x150			4,0	2,0	6,0	2,9	7,6	3,7	9,0	5,1	11	6,5								
			15	3,4	20	4,8	25	7,6	35	16	39	26								
DIF 500x150					5,5	2,4	6,8	2,9	9,7	4,2	13	5,4								
					20	3,8	22	5,7	26	10	32	17								
DIF 400x200					5,5	2,4	6,8	2,9	9,7	4,2	13	5,4								
					20	3,8	22	5,7	26	10	32	17								
DIF 600x200							5,6	2,7	8,2	4,0	10,3	4,9	14	6,0						
							15	3,4	22	8,0	29	15	36	25						
DIF 800x200							4,8	2,2	7,1	3,6	9,5	4,3	12,8	5,0						
							13	2,9	19	6,3	27	13	33	21						
DIF 1000x200									4,6	2,2	7,0	3,5	9,4	4,2	13,4	5,6				
									12	2,6	20	6,3	26	11	32	20				
DIF 500x400									4,4	2,1	6,6	3,3	9,0	3,8	12,9	5,0				
									11	2,4	19	6,0	24	10	30	18				
DIF 600x400											5,2	2,5	7,9	3,0	10,5	3,5	12,3	4,1		
											11	3,8	17	6,0	22	10,5	29	15		
DIF 600x600													5,0	2,3	7,7	2,9	10	3,5	12,5	4,3
													10	3,5	18	5,9	24	9,9	32	14

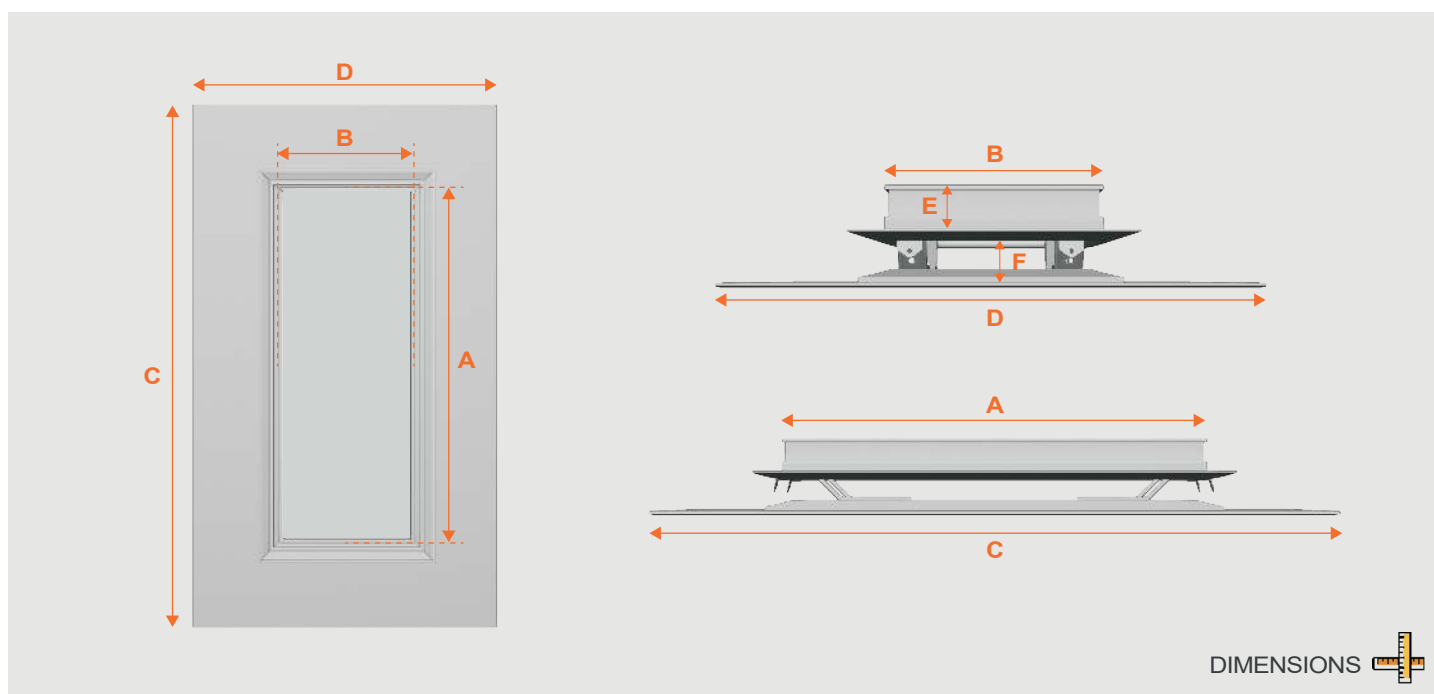
QV : débit d'air ( m³/h )	Portée ( m )	Vitesse ( m/s )	Niveau sonore ( dBA )	Pression ( Pascals )
---------------------------	--------------	-----------------	-----------------------	----------------------



### CONFORT WHITE

Collecteurs de reprise d'air décoratifs avec enjoliveur blanc mat

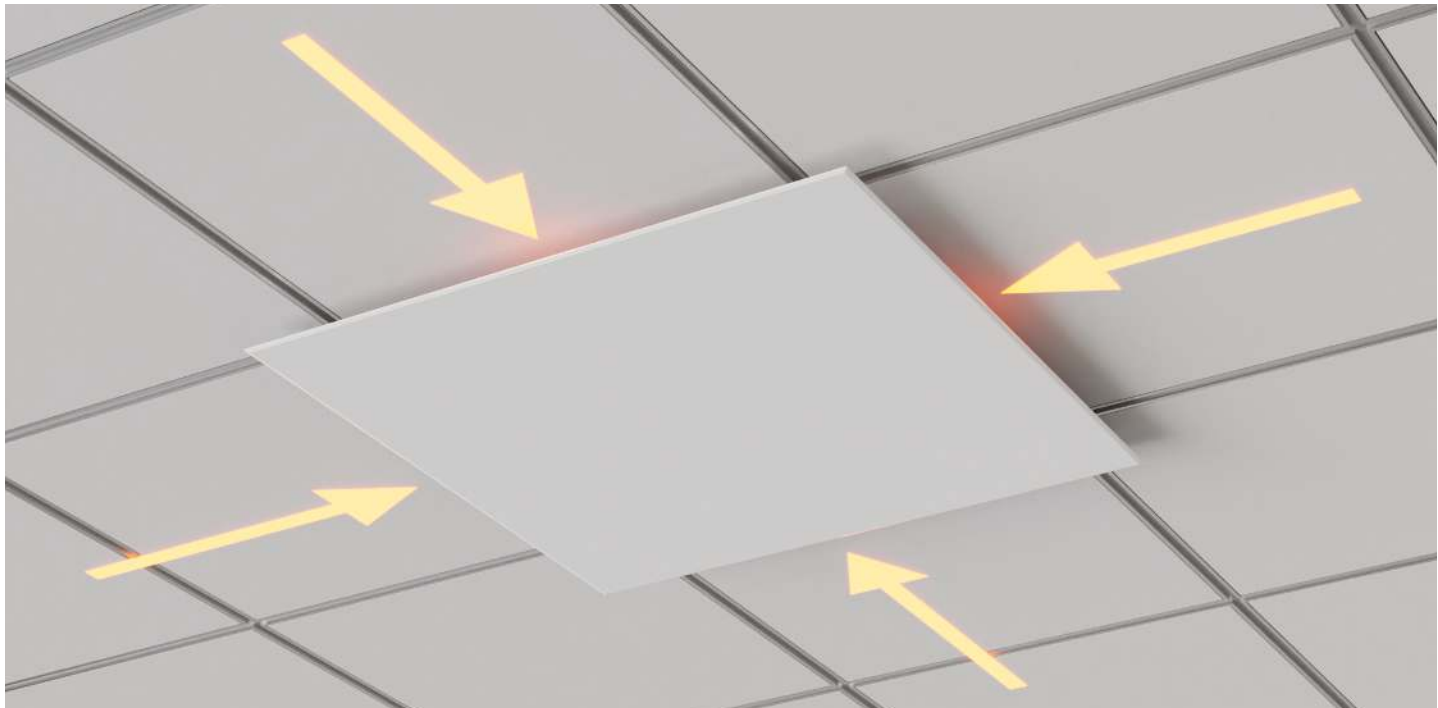
- 7 Dimensions disponibles
- Filtre directement intégré
- Système de fixation rapide par clips inox
- Enjoliveur en PVC rigide finition blanc mat
- Position murale ou plafonnrière, orientation verticale ou horizontale
- Produits classés M1
- Absence de condensation sur l'enjoliveur



Référence	Débit mini (m³/h)	Débit maxi (m³/h)	Dimensions A-B-C-D-E-F (mm)	Poids ( g )
COL 400x200	300	500	392 x 188 x 600 x 350 x 40 x 30	2490
COL 600x200	500	700	588 x 188 x 800 x 350 x 40 x 30	3290
COL 800x200	600	800	791 x 188 x 1000 x 350 x 40 x 30	4100
COL 1000x200	700	1000	990 x 188 x 1200 x 350 x 40 x 30	4750
COL 500x400	600	1200	494 x 385 x 700 x 600 x 40 x 30	4500
COL 600x400	900	1800	588 x 385 x 800 x 600 x 40 x 30	4950
COL 600x600	1200	2100	552 x 552 x 760 x 760 x 40 x 30	5790



## COLLECTEURS CONFORT WHITE - CARACTÉRISTIQUES AÉRAULIQUES



Référence	QV ( m³/h )								
	300	400	500	700	900	1200	1500	1800	2100
COL 400x200	13 1,9 7,8	17 2,3 10	20 2,6 15	25 3,7 24					
COL 600x200		11 1,7 7,2	15 2,2 9,5	19 2,7 14	28 3,6 23				
COL 800x200			13 1,9 7,7	17 2,2 9,9	22 2,9 16	28 4,0 22			
COL 1000x200			11 1,6 6,9	15 2,1 9,3	19 2,6 14	25 3,4 20			
COL 500x400			9,0 1,2 4,0	11 1,6 5,0	15 2,0 6,0	19 2,3 12			
COL 600x400				7,0 1,0 3,5	10 1,4 5,0	11 1,9 7,0	15 2,2 10	19 2,3 15	
COL 600x600					8,0 1,0 3,0	10 1,2 4,0	13 1,4 7,0	17 2,0 11	22 2,4 15

QV : débit d'air ( m³/h )	Vitesse ( m/s )	Niveau sonore ( dBA )	Pression ( Pascals )
---------------------------	-----------------	-----------------------	----------------------

## CONFORT WHITE - PLÉNUMS DE SOUFLAGE COMPATIBLES



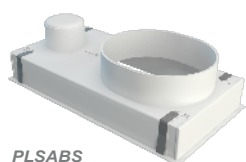
Références Diffuseurs CONFORT WHITE	Références Plénums Compatibles ( à retrouver à partir de P.126 )
DIF 300x150	PLSABS 300x150 - PLSACI 300x150
DIF 400x150 - DIF 400x150/600	PLSABS 400x150 - PLSACI 400x150
DIF 500x150	PLSACI 500x150 - PLSI 500x150
DIF 400x200	PLSABS 400x200 - PLSACI 400x200
DIF 600x200	PLSACI 600x200 - PLACI/AR/ISO 600x200
DIF 800x200	PLSACI 800x200 - PLACI/AR/ISO 800x200
DIF 1000x200	PLSACI 1000x200 - PLACI/AR/ISO 1000x200
DIF 500x400	PM 500x400 - PLACI/AR/ISO 500x400 - PLACI/LAT/ISO 500x400
DIF 600x400	PM 600x400 - PLACI/AR/ISO 600x400 - PLACI/LAT/ISO 600x400
DIF 600x600	PM 600x600 - PLACI/AR/ISO 600x600 - PLACI/LAT/ISO 600x600

CONFORTDÉCO

## CONFORT WHITE - PLÉNUMS DE REPRISE COMPATIBLES



Références Collecteurs CONFORT WHITE	Références Plénums Compatibles ( à retrouver à partir de P.126 )
COL 400x200	PLSABS 400x200 / PLRACI/AR 400x200 / PLRACI/LAT 400x200
COL 600x200	PLSACI 600x200 / PLACI/AR/ISO 600x200
COL 800x200	PLSACI 800x200 / PLACI/AR/ISO 800x200
COL 1000x200	PLSACI 1000x200 / PLACI/AR/ISO 1000x200
COL 500x400	PM 500x400 - PLRACI/AR 500x400 - PLRACI/LAT 500x400 PLACI/AR/ISO 500x400 - PLACI/LAT/ISO 500x400
COL 600x400	PM 600x400 - PLRACI/AR 600x400 - PLRACI/LAT 600x400 PLACI/AR/ISO 600x400 - PLACI/LAT/ISO 600x400
COL 600x600	PM 600x600 - PLRACI/AR 600x600 - PLRACI/LAT 600x600 PLACI/AR/ISO 600x600 - PLACI/LAT/ISO 600x600



**NB** : Retrouvez l'ensemble de notre gamme de plénums de grilles compatibles p.122 à 134



## MISE EN ŒUVRE

### Le positionnement des grilles de reprise :

Une installation gainable est, par nature, une solution sur-mesure, conçue pour répondre aux besoins spécifiques de chaque configuration. Le choix du nombre et de l'emplacement des grilles de reprise est donc un élément déterminant.



En effet :

- Les grilles doivent être dimensionnées pour collecter un volume d'air au moins équivalent au débit maximal de l'unité intérieure du système gainable.
- La présence de portes séparant différents espaces (par exemple, coin jour et coin nuit) peut justifier l'installation de grilles de reprise de chaque côté, afin d'éviter tout risque de déséquilibre aéraulique.
- Les pièces n'ayant pas toutes la même exposition solaire, le recours à deux grilles de reprise peut permettre une meilleure répartition de la température, assurant ainsi une homogénéisation thermique optimale des différentes pièces traitées.

### Le remplacement des filtres :

Il est recommandé de remplacer régulièrement le filtre situé derrière la grille de reprise d'air. Cette bonne pratique permet d'éviter un encrassement excessif, qui pourrait entraîner une augmentation significative des pertes de charge et, par conséquent, générer non seulement des niveaux sonores élevés mais aussi une sollicitation excessive de l'appareil.



*Collection*  
**CONFORT BLACK**



Les diffuseurs et collecteurs décoratifs CONFORTDÉCO apportent une touche d'élégance incomparable à tout intérieur, quel que soit son style, en offrant une solution esthétique inégalée.

CONFORTDÉCO



▲  
Grille de soufflage traditionnelle  
position plafonnière



▲  
Diffuseur de soufflage CONFORTBLACK  
position plafonnière



« Modernité ? Absolument ! - Originalité ? Évidemment ! - Éléance ? Résolument ! »



Ornés d'un enjoliveur en PVC rigide noir satiné, avec une finition brossée élégante, les produits de la collection **CONFORT BLACK** incarnent une sophistication audacieuse et un caractère affirmé.

Parfaitement adaptés aux espaces tertiaires comme les restaurants, bars, boutiques, showrooms et autres lieux accueillant du public, **CONFORT BLACK** impose son style unique.

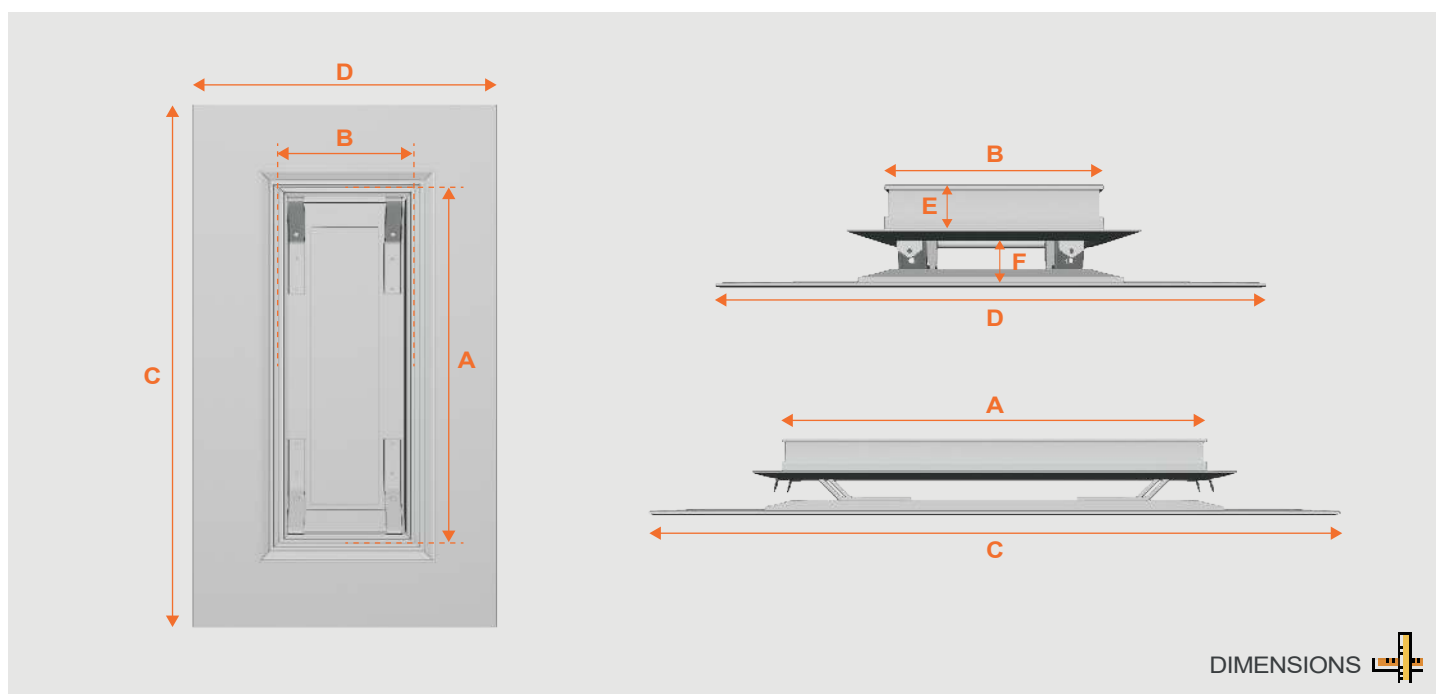
Aujourd'hui, cette solution séduit également le marché résidentiel, où les intérieurs contemporains aux plafonds noirs ou dans des teintes sombres trouvent en cette collection un allié de choix pour un effet discret et raffiné.



### CONFORT BLACK

Diffuseurs de soufflage d'air décoratifs avec enjoliveur noir brossé

- 11 Dimensions disponibles
- Système de fixation rapide par clips inox
- Enjoliveur en PVC rigide finition noir brossé
- Position murale ou plafonnrière, orientation verticale ou horizontale
- Produits classés M1
- Absence de condensation sur l'enjoliveur

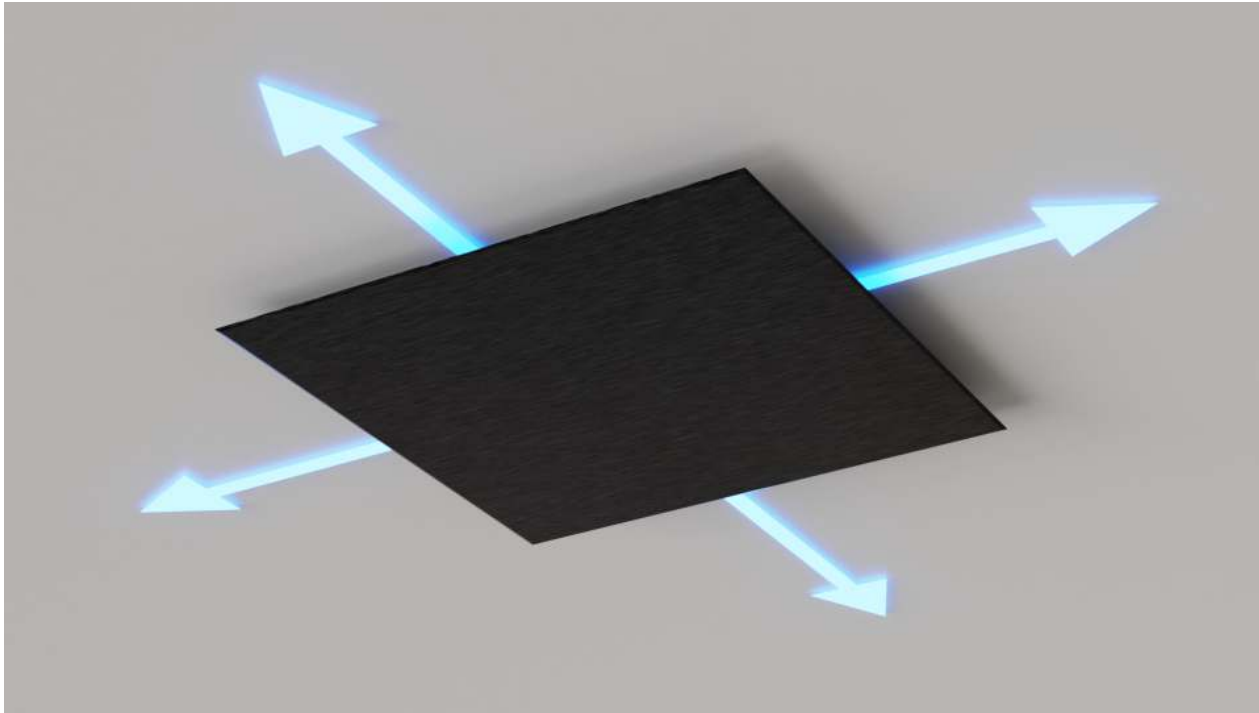


DIMENSIONS

Référence	Débit mini (m <sup>3</sup> /h)	Débit max (m <sup>3</sup> /h)	Dimensions A-B-C-D-E-F (mm)	Poids ( g )
DIF 300x150 BLACK	100	300	292 x 141 x 500 x 350 x 40 x 30	2125
DIF 400x150 BLACK	200	400	392 x 141 x 600 x 350 x 40 x 30	2433
DIF 500x150 BLACK	300	500	494 x 141 x 700 x 350 x 40 x 30	2987
DIF 400x200 BLACK	300	500	392 x 188 x 600 x 350 x 40 x 30	2467
DIF 600x200 BLACK	500	700	588 x 188 x 800 x 350 x 40 x 30	3269
DIF 800x200 BLACK	600	800	791 x 188 x 1000 x 350 x 40 x 30	4082
DIF 1000x200 BLACK	700	1000	990 x 188 x 1200 x 350 x 40 x 30	4724
DIF 500x400 BLACK	600	1200	494 x 385 x 700 x 600 x 40 x 30	4474
DIF 600x400 BLACK	900	1800	588 x 385 x 800 x 600 x 40 x 30	4919
DIF 600x600 BLACK	1200	2100	552 x 552 x 760 x 760 x 40 x 30	5759



## DIFFUSEURS CONFORT BLACK - CARACTÉRISTIQUES AÉRAULIQUES



Référence	QV ( m³/h )																			
	200		300		400		500		700		900		1200		1500		1800		2100	
DIF 300x150 BLACK	3,2	2,4	5,0	3,6	7,0	4,8	9,0	6,1												
	14	3,8	20	7,6	25	14	30	22												
DIF 400x150 BLACK			4,0	2,0	6,0	2,9	7,6	3,7	9,0	5,1	11	6,5								
			15	3,4	20	4,8	25	7,6	35	16	39	26								
DIF 500x150 BLACK					5,5	2,4	6,8	2,9	9,7	4,2	13	5,4								
					20	3,8	22	5,7	26	10	32	17								
DIF 400x200 BLACK					5,5	2,4	6,8	2,9	9,7	4,2	13	5,4								
					20	3,8	22	5,7	26	10	32	17								
DIF 600x200 BLACK							5,6	2,7	8,2	4,0	10,3	4,9	14	6,0						
							15	3,4	22	8,0	29	15	36	25						
DIF 800x200 BLACK							4,8	2,2	7,1	3,6	9,5	4,3	12,8	5,0						
							13	2,9	19	6,3	27	13	33	21						
DIF 1000x200 BLACK									4,6	2,2	7,0	3,5	9,4	4,2	13,4	5,6				
									12	2,6	20	6,3	26	11	32	20				
DIF 500x400 BLACK									4,4	2,1	6,6	3,3	9,0	3,8	12,9	5,0				
									11	2,4	19	6,0	24	10	30	18				
DIF 600x400 BLACK											5,2	2,5	7,9	3,0	10,5	3,5	12,3	4,1		
											11	3,8	17	6,0	22	10,5	29	15		
DIF 600x600 BLACK													5,0	2,3	7,7	2,9	10	3,5	12,5	4,3
													10	3,5	18	5,9	24	9,9	32	14

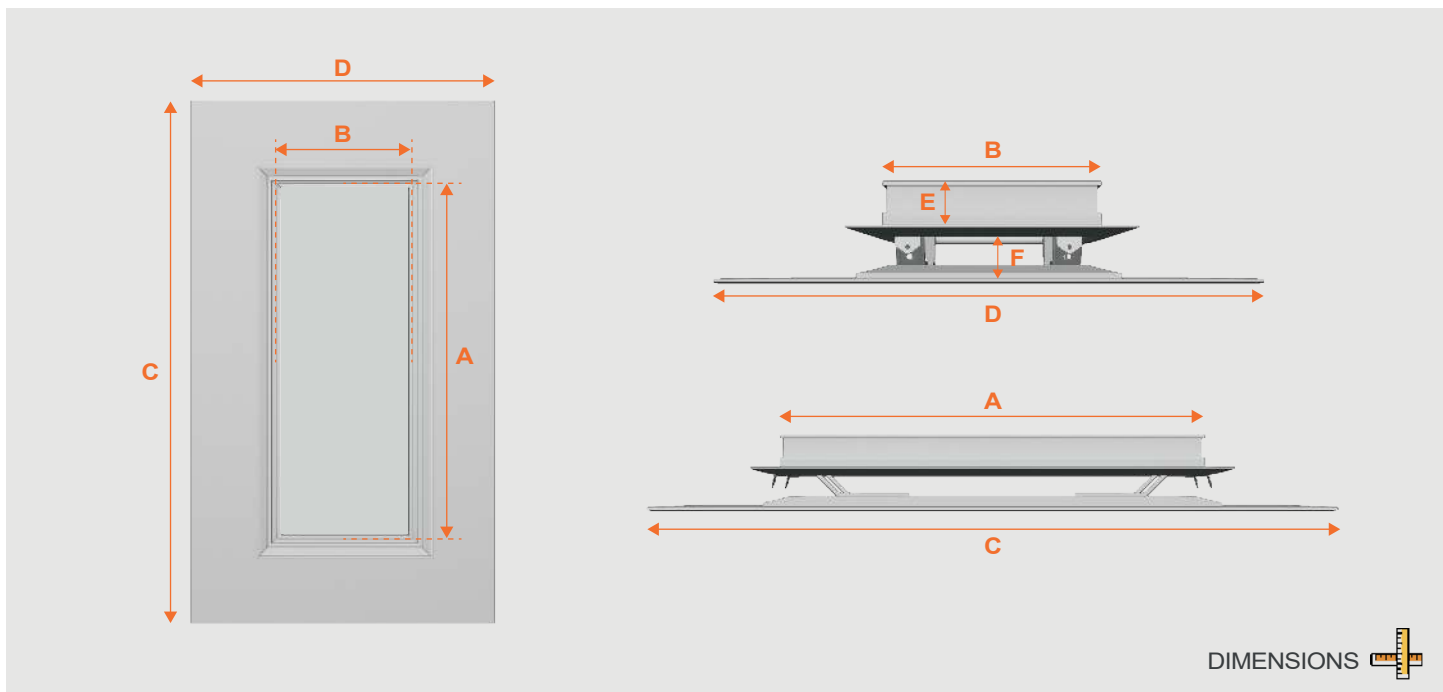
QV : débit d'air ( m³/h )	Portée ( m )	Vitesse ( m/s )	Niveau sonore ( dBA )	Pression ( Pascals )
---------------------------	--------------	-----------------	-----------------------	----------------------



### CONFORT BLACK

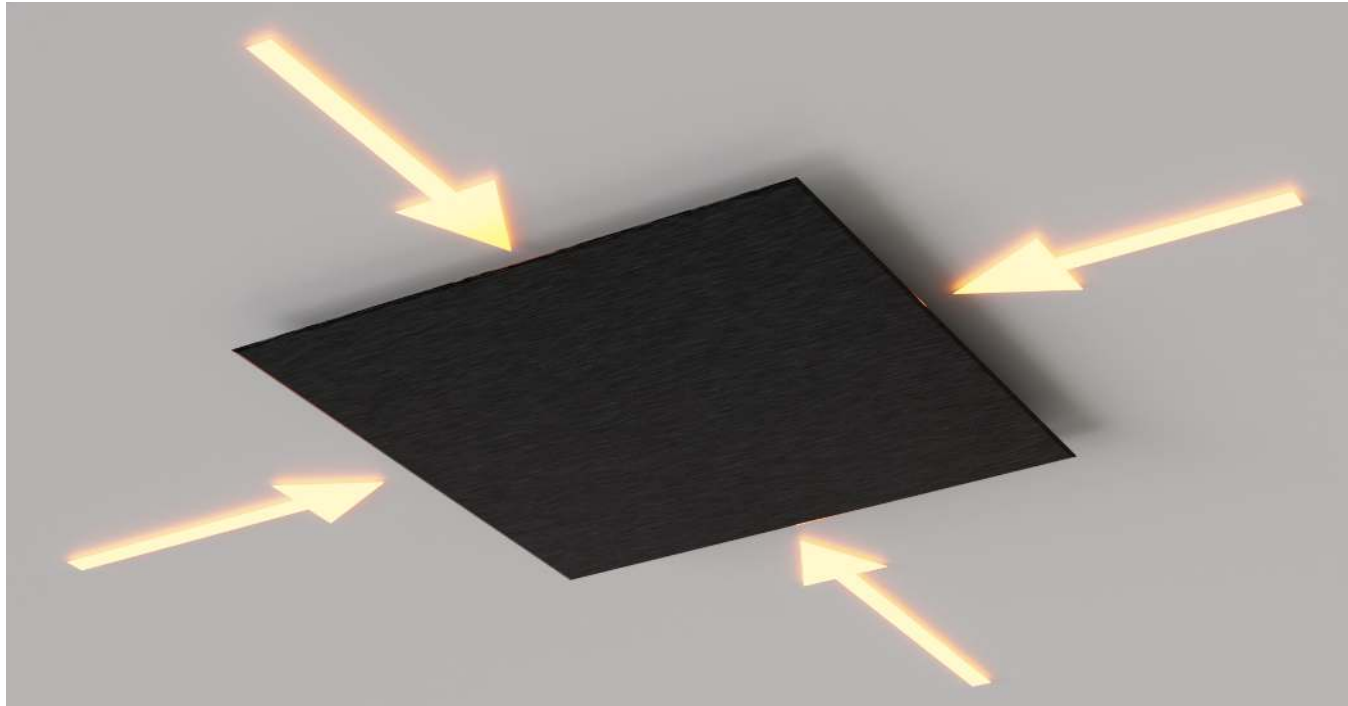
Collecteurs de reprise d'air décoratifs avec enjoliveur noir brossé

- 7 Dimensions disponibles
- Filtre directement intégré
- Système de fixation rapide par clips inox
- Enjoliveur en PVC rigide finition noir brossé
- Position murale ou plafonnière, orientation verticale ou horizontale
- Produits classés M1
- Absence de condensation sur l'enjoliveur



Référence	Débit mini (m <sup>3</sup> /h)	Débit max (m <sup>3</sup> /h)	Dimensions A-B-C-D-E-F (mm)	Poids ( g )
COL 400x200 BLACK	300	500	392 x 188 x 600 x 350 x 40 x 30	2490
COL 600x200 BLACK	500	700	588 x 188 x 800 x 350 x 40 x 30	3290
COL 800x200 BLACK	600	800	791 x 188 x 1000 x 350 x 40 x 30	4100
COL 1000x200 BLACK	700	1000	990 x 188 x 1200 x 350 x 40 x 30	4750
COL 500x400 BLACK	600	1200	494 x 385 x 700 x 600 x 40 x 30	4500
COL 600x400 BLACK	900	1800	588 x 385 x 800 x 600 x 40 x 30	4950
COL 600x600 BLACK	1200	2100	552 x 552 x 760 x 760 x 40 x 30	5790

## COLLECTEURS CONFORT BLACK - CARACTÉRISTIQUES AÉRAULIQUES



Référence	QV ( m³/h )								
	300	400	500	700	900	1200	1500	1800	2100
COL 400x200 BLACK	13 1,9 7,8	17 2,3 10	20 2,6 15	25 3,7 24					
COL 600x200 BLACK		11 1,7 7,2	15 2,2 9,5	19 2,7 14	28 3,6 23				
COL 800x200 BLACK			13 1,9 7,7	17 2,2 9,9	22 2,9 16	28 4,0 22			
COL 1000x200 BLACK			11 1,6 6,9	15 2,1 9,3	19 2,6 14	25 3,4 20			
COL 500x400 BLACK			9,0 1,2 4,0	11 1,6 5,0	15 2,0 6,0	19 2,3 12			
COL 600x400 BLACK				7,0 1,0 3,5	10 1,4 5,0	11 1,9 7,0	15 2,2 10	19 2,3 15	
COL 600x600 BLACK					8,0 1,0 3,0	10 1,2 4,0	13 1,4 7,0	17 2,0 11	22 2,4 15

QV : débit d'air ( m³/h )	Vitesse ( m/s )	Niveau sonore ( dBA )	Pression ( Pascals )
---------------------------	-----------------	-----------------------	----------------------

## CONFORT BLACK - PLÉNUMS DE SOUFLAGE COMPATIBLES

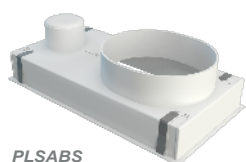


Références Diffuseurs CONFORT BLACK	Références Plénums Compatibles ( à retrouver à partir de P.126 )
DIF 300x150 BLACK	PLSABS 300x150 - PLSACI 300x150
DIF 400x150 BLACK - DIF 400x150/600 BLACK	PLSABS 400x150 - PLSACI 400x150
DIF 500x150 BLACK	PLSACI 500x150 - PLSI 500x150
DIF 400x200 BLACK	PLSABS 400x200 - PLSACI 400x200
DIF 600x200 BLACK	PLSACI 600x200 - PLACI/AR/ISO 600x200
DIF 800x200 BLACK	PLSACI 800x200 - PLACI/AR/ISO 800x200
DIF 1000x200 BLACK	PLSACI 1000x200 - PLACI/AR/ISO 1000x200
DIF 500x400 BLACK	PM 500x400 - PLACI/AR/ISO 500x400 - PLACI/LAT/ISO 500x400
DIF 600x400 BLACK	PM 600x400 - PLACI/AR/ISO 600x400 - PLACI/LAT/ISO 600x400
DIF 600x600 BLACK	PM 600x600 - PLACI/AR/ISO 600x600 - PLACI/LAT/ISO 600x600

## CONFORT BLACK - PLÉNUMS DE REPRISE COMPATIBLES



Références Collecteurs CONFORT BLACK	Références Plénums Compatibles ( à retrouver à partir de P.126 )
COL 400x200 BLACK	PLSABS 400x200 - PLRACI/AR 400x200 - PLRACI/LAT 400x200
COL 600x200 BLACK	PLSACI 600x200 - PLACI/AR/ISO 600x200
COL 800x200 BLACK	PLSACI 800x200 - PLACI/AR/ISO 800x200
COL 1000x200 BLACK	PLSACI 1000x200 - PLACI/AR/ISO 1000x200
COL 500x400 BLACK	PM 500x400 - PLRACI/AR 500x400 - PLRACI/LAT 500x400 PLACI/AR/ISO 500x400 - PLACI/LAT/ISO 500x400
COL 600x400 BLACK	PM 600x400 - PLRACI/AR 600x400 - PLRACI/LAT 600x400 PLACI/AR/ISO 600x400 - PLACI/LAT/ISO 600x400
COL 600x600 BLACK	PM 600x600 - PLRACI/AR 600x600 - PLRACI/LAT 600x600 PLACI/AR/ISO 600x600 - PLACI/LAT/ISO 600x600



PLSABS



PM

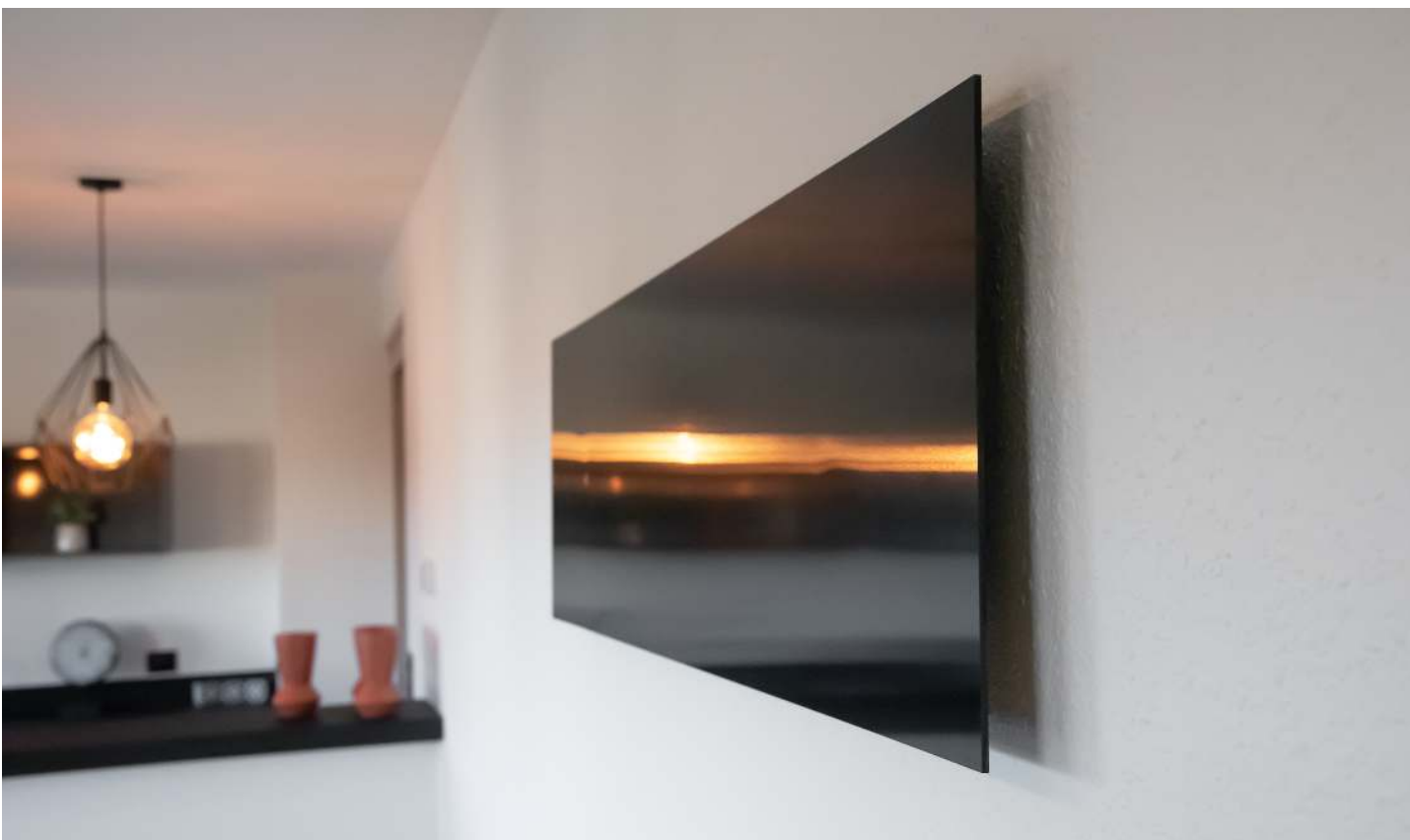


PLRACI/AR



PLACI/LAT/ISO

**NB :** Retrouvez l'ensemble de notre gamme de plénums de grilles compatibles p.122 à 134



## POINTS DE VIGILANCE

### a) Les déséquilibres aérauliques :

Afin de garantir un réacheminement optimal de l'air insufflé dans les pièces traitées vers les grilles de reprise, il est essentiel de veiller à ce que les portes soient correctement détalonnées.

Un détalonnage insuffisant peut entraîner un déséquilibre dans l'échange d'air. Cela se produit lorsque le volume d'air insufflé dans une pièce ne correspond pas au volume d'air repris sous la porte d'entrée, ce qui peut engendrer des nuisances sonores, telles que des sifflements ou des courants d'air, et même une surpression au niveau de l'appareil.

Le détalonnage consiste donc à raccourcir les portes de 1 à 2 cm (selon les DTU), créant ainsi des passages de transit qui favorisent la circulation de l'air. Ces ouvertures permettent à l'air de circuler efficacement depuis les pièces traitées vers les bouches d'extraction, souvent situées dans un dégagement, un couloir ou un hall d'entrée.



### b) L'emplacement des thermostats :

Chaque thermostat est équipé d'une sonde qui mesure la température dans la pièce où il est installé.

Pour garantir que la température ambiante affichée reflète fidèlement la réalité, il est essentiel de positionner le thermostat sur un mur protégé des rayons directs du soleil ou de toute source de chaleur, comme un ordinateur ou un téléviseur.

Ces éléments peuvent fausser la mesure et compromettre la précision du thermostat.





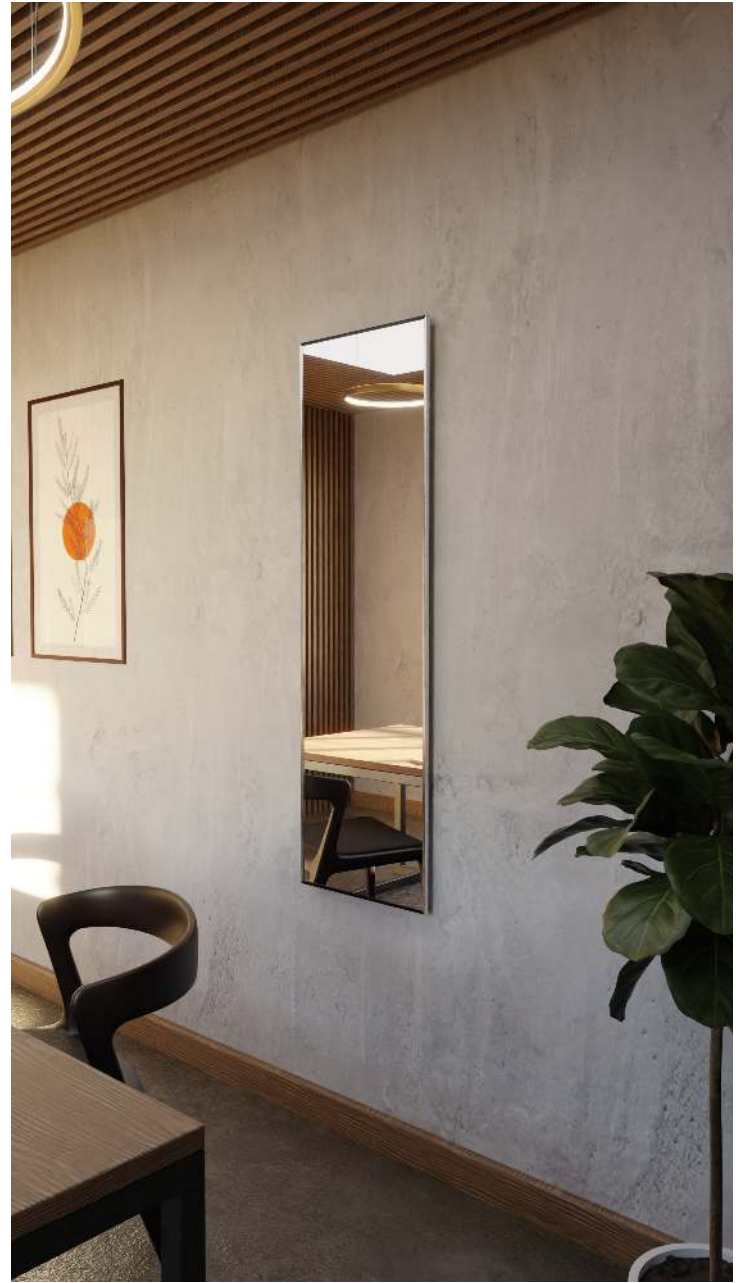
*Collection*  
**REFLET**

Les diffuseurs et collecteurs décoratifs CONFORTDÉCO apportent une touche d'élégance incomparable à tout intérieur, quel que soit son style, en offrant une solution esthétique inégalée.

CONFORTDÉCO



▲  
Grille de reprise porte-filtre  
traditionnelle - position murale



▲  
Collecteur de reprise REFLET  
position murale





### **Diffuseurs et collecteurs d'air décoratifs en miroir avec cadre en aluminium effet brossé**




*Découvrez l'innovation au service de l'esthétique avec notre nouvelle collection de diffuseurs et collecteurs d'air en miroir.*

*Alliant une fonctionnalité optimale aux exigences techniques de l'installation, ces produits inédits redéfinissent la manière d'intégrer des systèmes de ventilation dans les espaces contemporains.*

*Des lignes épurées soulignées par un cadre en aluminium effet brossé, transforment chaque produit en un élément de décoration unique.*

*Leur conception ingénieuse confère non seulement aux produits de la collection REFLET des performances aérodynamiques optimales, mais garantit également une intégration harmonieuse dans différents environnements, notamment comme grilles de reprise en format vertical dans une entrée.*

*Une sélection de dimensions et de finitions est disponible, permettant de répondre aux exigences spécifiques de chaque projet :*

-  Miroir Argent
-  Miroir Bronze
-  Miroir Gris Anthracite



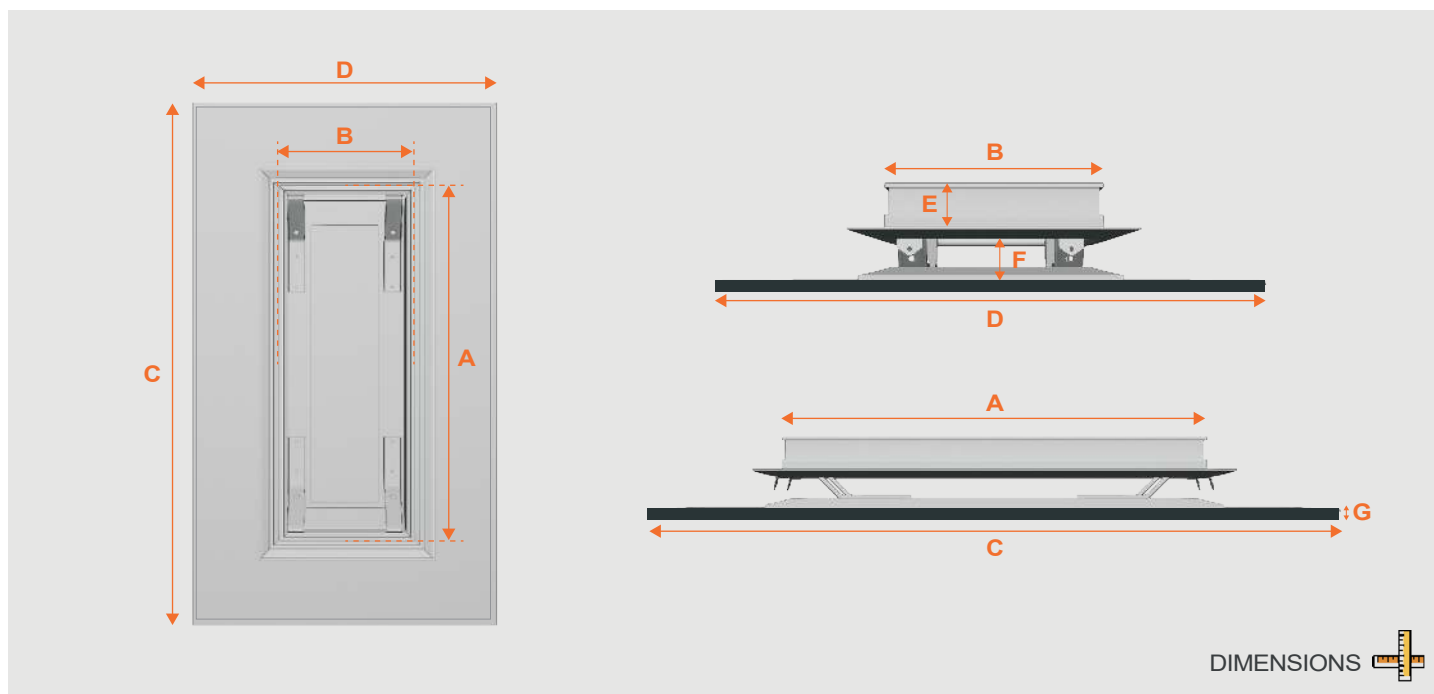
*Offrez à vos clients une solution à la fois esthétique et performante, et démarquez-vous avec ces diffuseurs d'air qui allient design raffiné et excellence technique.*



### REFLET

Diffuseurs de soufflage d'air décoratifs avec enjoliveur miroir

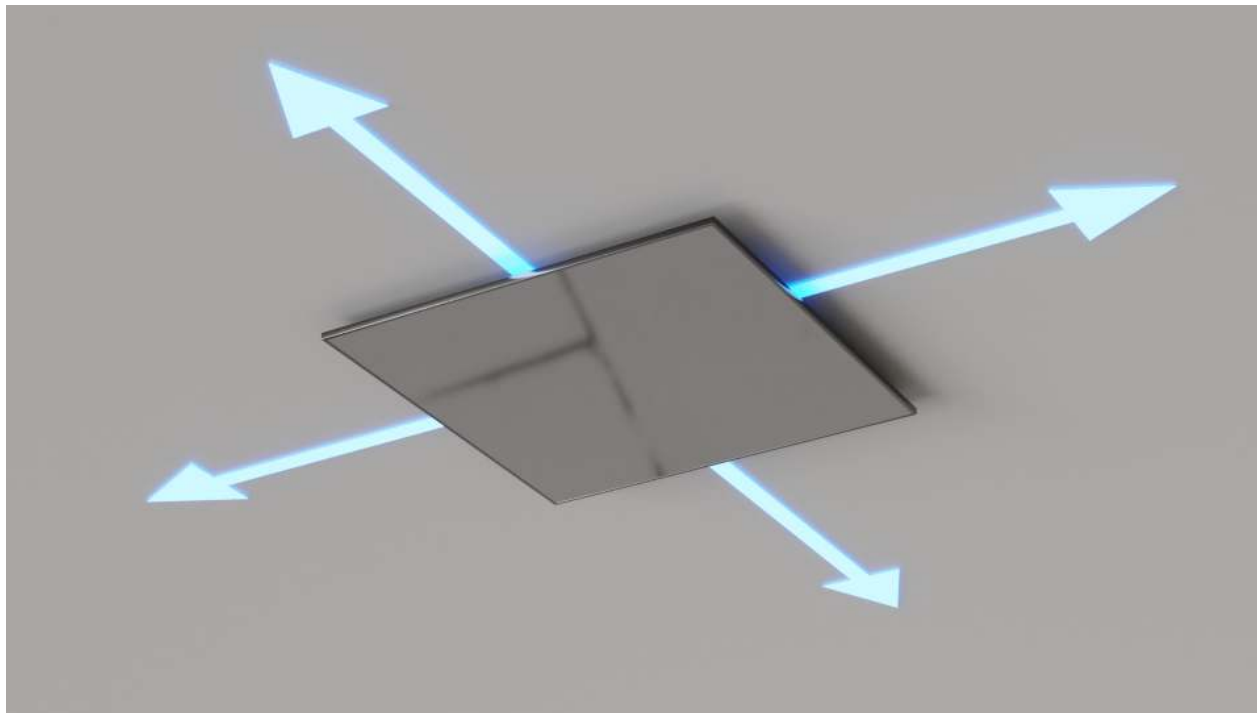
- 4 Dimensions disponibles
- 3 Finitions possibles ( Argent, Bronze, Gris anthracite )
- Système de fixation rapide par clips inox
- Position murale ou plafonnière, orientation verticale ou horizontale
- Enjoliveur en véritable miroir
- Produits classés M1
- Absence de condensation sur l'enjoliveur
- Livrés avec pontets + filin de sécurité



Référence	Débit mini (m³/h)	Débit max (m³/h)	Dimensions A-B-C-D-E-F-G (mm)	Poids ( g )
DIF 500x400 RFA*	600	1200	494 x 385 x 700 x 600 x 40 x 30 x 15	7308
DIF 500x400 RFB*	600	1200	494 x 385 x 700 x 600 x 40 x 30 x 15	7308
DIF 500x400 RFG*	600	1200	494 x 385 x 700 x 600 x 40 x 30 x 15	7308
DIF 600x400 RFA	900	1800	588 x 385 x 800 x 600 x 40 x 30 x 15	8200
DIF 600x400 RFB	900	1800	588 x 385 x 800 x 600 x 40 x 30 x 15	8200
DIF 600x400 RFG	900	1800	588 x 385 x 800 x 600 x 40 x 30 x 15	8200
DIF 600x600 RFA	1200	2100	552 x 552 x 760 x 760 x 40 x 30 x 15	9706
DIF 600x600 RFB	1200	2100	552 x 552 x 760 x 760 x 40 x 30 x 15	9706
DIF 600x600 RFG	1200	2100	552 x 552 x 760 x 760 x 40 x 30 x 15	9706
DIF 1000x200 RFA	700	1000	990 x 188 x 1200 x 350 x 40 x 30 x 15	7420
DIF 1000x200 RFB	700	1000	990 x 188 x 1200 x 350 x 40 x 30 x 15	7420
DIF 1000x200 RFG	700	1000	990 x 188 x 1200 x 350 x 40 x 30 x 15	7420

\*RFA = REFLET ARGENT \*RFB = REFLET BRONZE \*RFG = REFLET GRIS

## DIFFUSEURS REFLET - CARACTÉRISTIQUES AÉRAULIQUES



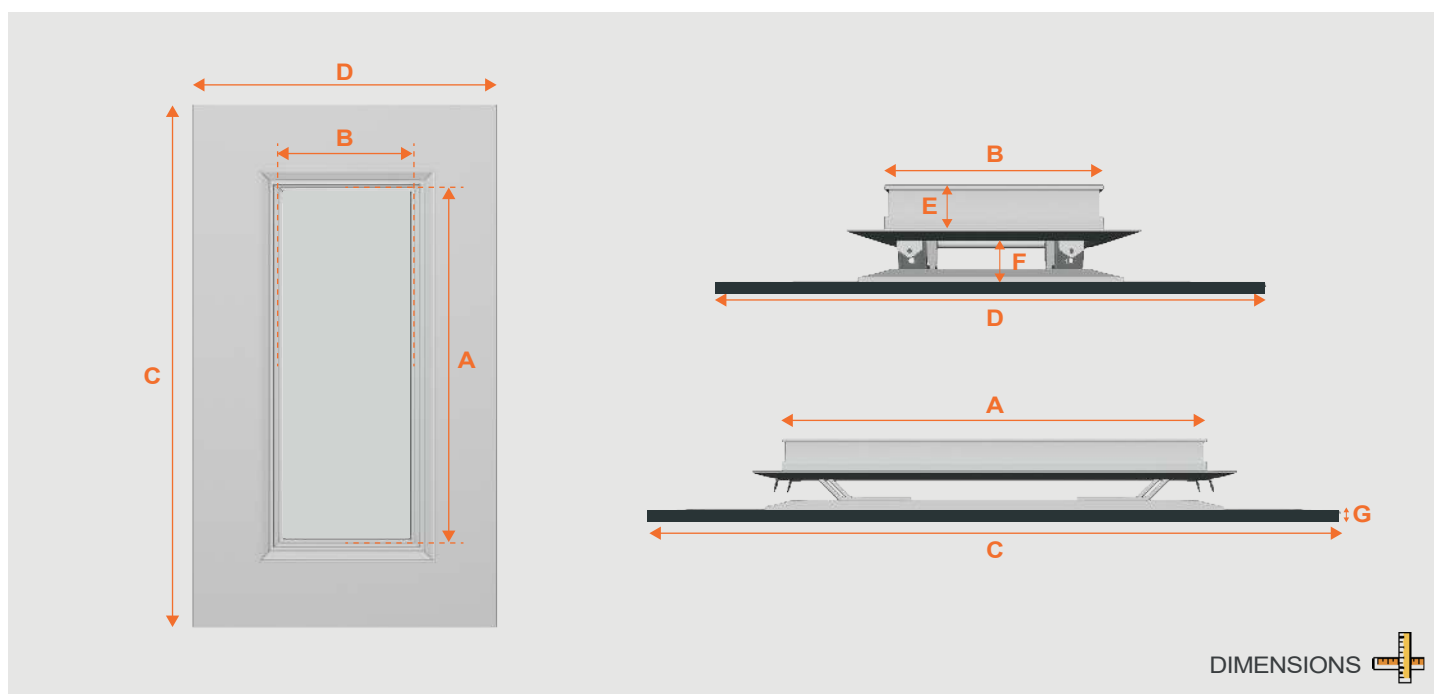
Référence	QV ( m³/h )											
	700		900		1200		1500		1800		2100	
DIF 500x400 RFA	4,4	2,1	6,6	3,3	9,0	3,8	12,9	5,0				
DIF 500x400 RFB	11	2,4	19	6,0	24	10	30	18				
DIF 500x400 RFG	4,4	2,1	6,6	3,3	9,0	3,8	12,9	5,0				
	11	2,4	19	6,0	24	10	30	18				
DIF 600x400 RFA			5,2	2,5	7,9	3,0	10,5	3,5	12,3	4,1		
DIF 600x400 RFB			11	3,8	17	6,0	22	10,5	29	15		
DIF 600x400 RFG			5,2	2,5	7,9	3,0	10,5	3,5	12,3	4,1		
			11	3,8	17	6,0	22	10,5	29	15		
DIF 600x600 RFA					5,0	2,3	7,7	2,9	10	3,5	12,5	4,3
DIF 600x600 RFB					10	3,5	18	5,9	24	9,9	32	14
DIF 600x600 RFG					5,0	2,3	7,7	2,9	10	3,5	12,5	4,3
					10	3,5	18	5,9	24	9,9	32	14
DIF 1000x200 RFA	4,6	2,2	7,0	3,5	9,4	4,2	13,4	5,6				
DIF 1000x200 RFB	12	2,6	20	6,3	26	11	32	20				
DIF 1000x200 RFG	4,6	2,2	7,0	3,5	9,4	4,2	13,4	5,6				
	12	2,6	20	6,3	26	11	32	20				
QV : débit d'air ( m³/h )	Portée ( m )		Vitesse ( m/s )		Niveau sonore ( dBA )		Pression ( Pascals )					

## COLLECTION REFLET - COLLECTEUR DE REPRISE

### REFLET

Collecteurs de reprise d'air décoratifs avec enjoliveur miroir

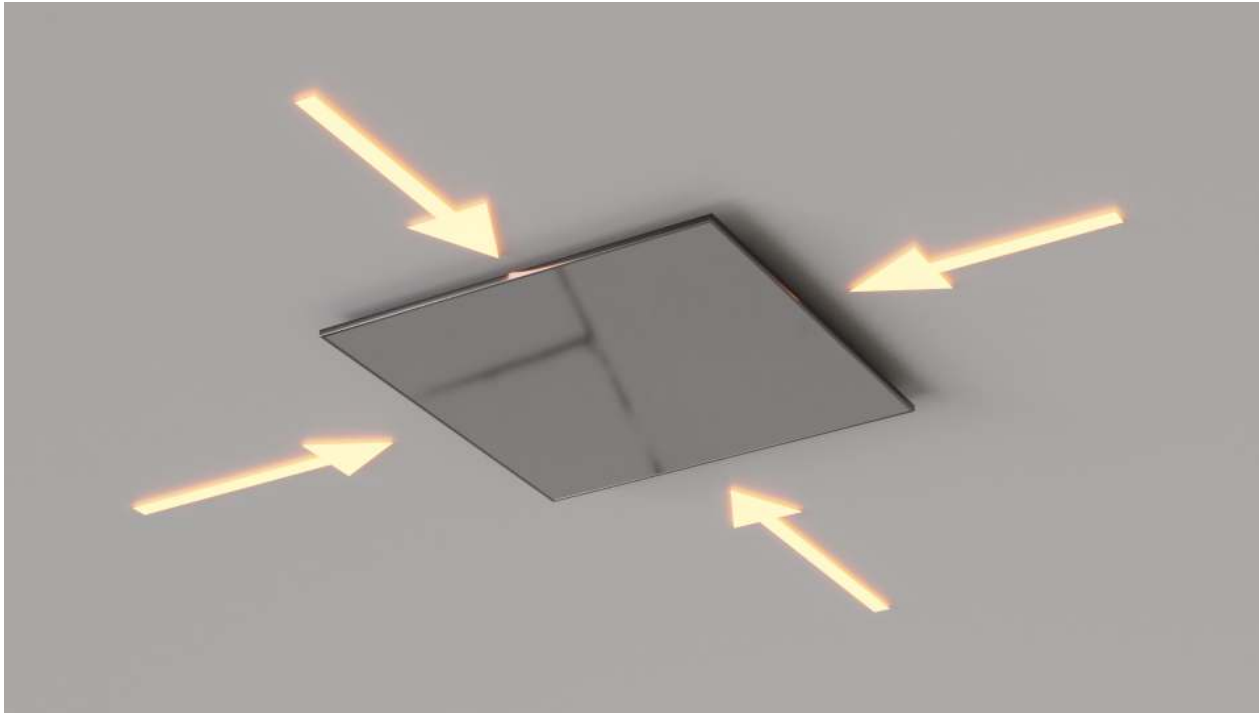
- 4 Dimensions disponibles
- 3 Finitions possibles ( Argent, Bronze, Gris anthracite )
- Filtre directement intégré
- Système de fixation rapide par clips inox
- Position murale ou plafonnrière, orientation verticale ou horizontale
- Enjoliveur en véritable miroir
- Produits classés M1
- Absence de condensation sur l'enjoliveur
- Livrés avec pontets + filin de sécurité



Référence	Débit mini (m³/h)	Débit max (m³/h)	Dimensions A-B-C-D-E-F-G (mm)	Poids ( g )
COL 500x400 RFA*	600	1200	494 x 385 x 700 x 600 x 40 x 30 x 15	7340
COL 500x400 RFB*	600	1200	494 x 385 x 700 x 600 x 40 x 30 x 15	7340
COL 500x400 RFG*	600	1200	494 x 385 x 700 x 600 x 40 x 30 x 15	7340
COL 600x400 RFA	900	1800	588 x 385 x 800 x 600 x 40 x 30 x 15	8230
COL 600x400 RFB	900	1800	588 x 385 x 800 x 600 x 40 x 30 x 15	8230
COL 600x400 RFG	900	1800	588 x 385 x 800 x 600 x 40 x 30 x 15	8230
COL 600x600 RFA	1200	2100	552 x 552 x 760 x 760 x 40 x 30 x 15	9740
COL 600x600 RFB	1200	2100	552 x 552 x 760 x 760 x 40 x 30 x 15	9740
COL 600x600 RFG	1200	2100	552 x 552 x 760 x 760 x 40 x 30 x 15	9740
COL 1000x200 RFA	700	1000	990 x 188 x 1200 x 350 x 40 x 30 x 15	7450
COL 1000x200 RFB	700	1000	990 x 188 x 1200 x 350 x 40 x 30 x 15	7450
COL 1000x200 RFG	700	1000	990 x 188 x 1200 x 350 x 40 x 30 x 15	7450

\*RFA = REFLET ARGENT \*RFB = REFLET BRONZE \*RFG = REFLET GRIS

## COLLECTEURS REFLET - CARACTÉRISTIQUES AÉRAULIQUES



Référence	QV ( m³/h )						
	500	700	900	1200	1500	1800	2100
COL 500x400 RFA	9,0 1,2 4,0	11 1,6 5,0	15 2,0 6,0	19 2,3 12			
COL 500x400 RFB	9,0 1,2 4,0	11 1,6 5,0	15 2,0 6,0	19 2,3 12			
COL 500x400 RFG	9,0 1,2 4,0	11 1,6 5,0	15 2,0 6,0	19 2,3 12			
COL 600x400 RFA		7,0 1,0 3,5	10 1,4 5,0	11 1,9 7,0	15 2,2 10	19 2,3 15	
COL 600x400 RFB		7,0 1,0 3,5	10 1,4 5,0	11 1,9 7,0	15 2,2 10	19 2,3 15	
COL 600x400 RFG		7,0 1,0 3,5	10 1,4 5,0	11 1,9 7,0	15 2,2 10	19 2,3 15	
COL 600x600 RFA			8,0 1,0 3,0	10 1,2 4,0	13 1,4 7,0	17 2,0 11	22 2,4 15
COL 600x600 RFB			8,0 1,0 3,0	10 1,2 4,0	13 1,4 7,0	17 2,0 11	22 2,4 15
COL 600x600 RFG			8,0 1,0 3,0	10 1,2 4,0	13 1,4 7,0	17 2,0 11	22 2,4 15
COL 1000x200 RFA	11 1,6 6,9	15 2,1 9,3	19 2,6 14	25 3,4 20			
COL 1000x200 RFB	11 1,6 6,9	15 2,1 9,3	19 2,6 14	25 3,4 20			
COL 1000x200 RFG	11 1,6 6,9	15 2,1 9,3	19 2,6 14	25 3,4 20			
QV : débit d'air ( m³/h )	Vitesse ( m/s )		Niveau sonore ( dBA )		Pression ( Pascals )		

## REFLET - PLÉNUMS DE SOUFLAGE COMPATIBLES

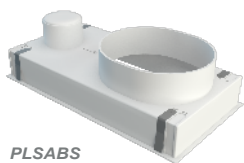


Références Diffuseurs REFLET	Références Plénums Compatibles ( à retrouver à partir de P.126 )
DIF 500x400 RFA/RFB/RFG	PM 500x400 PLACI/AR/ISO 500x400 - PLACI/LAT/ISO 500x400
DIF 600x400 RFA/RFB/RFG	PM 600x400 PLACI/AR/ISO 600x400 - PLACI/LAT/ISO 600x400
DIF 600x600 RFA/RFB/RFG	PM 600x600 PLACI/AR/ISO 600x600 - PLACI/LAT/ISO 600x600
DIF 1000x200 RFA/RFB/RFG	PLSACI 1000x200 PLACI/AR/ISO 1000x200

## REFLET - PLÉNUMS DE REPRISE COMPATIBLES



Références Collecteurs REFLET	Références Plénums Compatibles ( à retrouver à partir de P.126 )
COL 500x400 RFA/RFB/RFG	PM 500x400 PLRACI/AR 500x400 - PLRACI/LAT 500x400 PLACI/AR/ISO 500x400 - PLACI/LAT/ISO 500x400
COL 600x400 RFA/RFB/RFG	PM 600x400 PLRACI/AR 600x400 - PLRACI/LAT 600x400 PLACI/AR/ISO 600x400 - PLACI/LAT/ISO 600x400
COL 600x600 RFA/RFB/RFG	PM 600x600 PLRACI/AR 600x600 - PLRACI/LAT 600x600 PLACI/AR/ISO 600x600 - PLACI/LAT/ISO 600x600
COL 1000x200 RFA/RFB/RFG	PLSACI 1000x200 PLACI/AR/ISO 1000x200



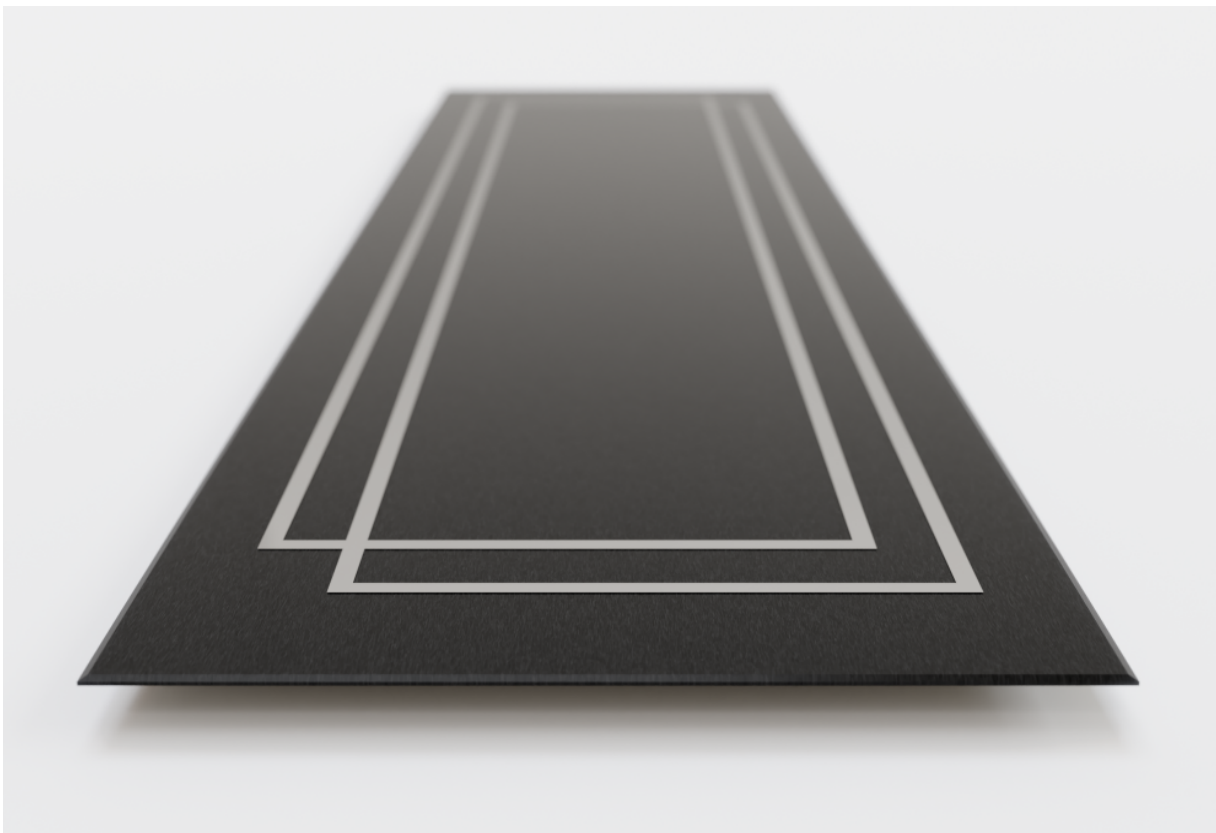
**NB** : Retrouvez l'ensemble de notre gamme de plénums de grilles compatibles p.122 à 134



CONFORTDÉCO

PROCHAINEMENT...

NOUVEAUTÉ PRÉVUE COURANT 2025







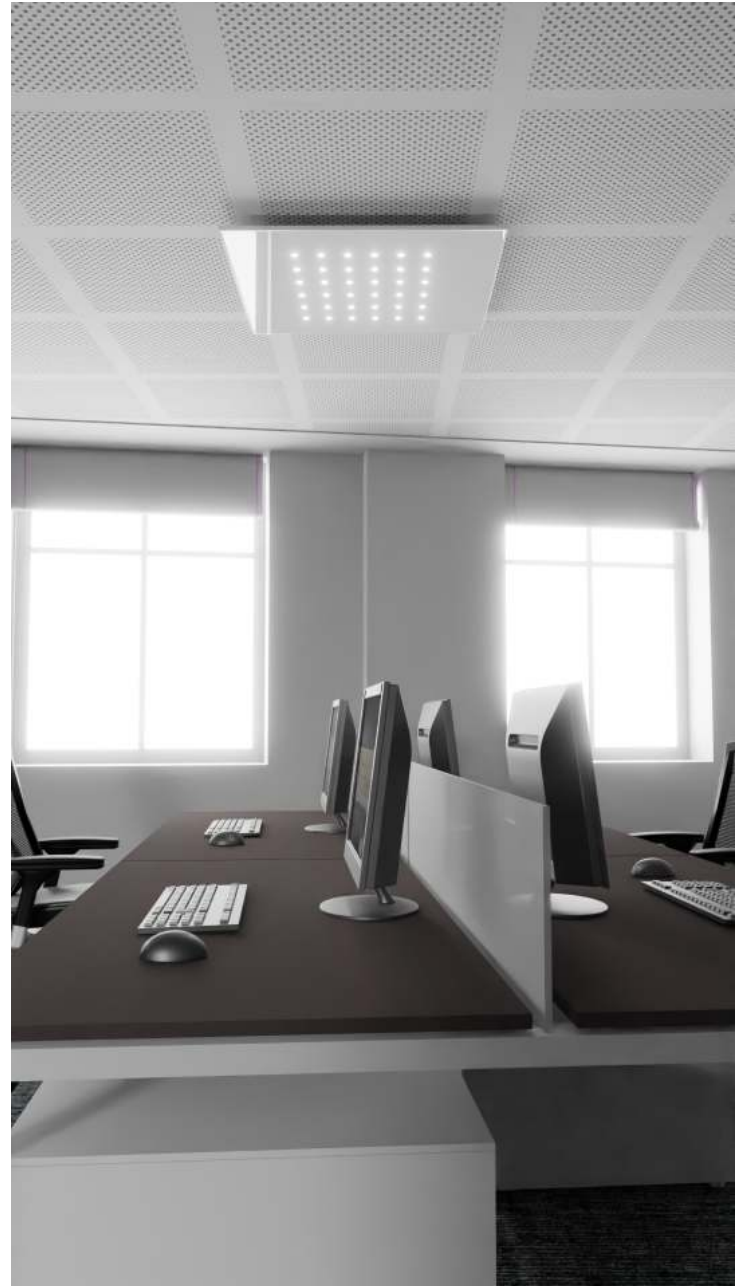
*Collection*  
CASSIOPÉE

Les diffuseurs et collecteurs décoratifs CONFORTDÉCO apportent une touche d'élégance incomparable à tout intérieur, quel que soit son style, en offrant une solution esthétique inégalée.

CONFORTDÉCO



▲  
Diffuseur circulaire traditionnel  
position plafonnière



▲  
Diffuseur de soufflage CASSIOPÉE  
position plafonnière



### La Collection CASSIOPÉE

La collection CASSIOPÉE se décline en quatre dimensions et deux finitions, avec des composants minutieusement sélectionnés pour garantir à chaque utilisateur une qualité exceptionnelle, renforcée par une garantie de cinq ans.

Alliant design, confort et fonctionnalité, cette nouvelle gamme incarne l'essence même d'une esthétique moderne et raffinée. La diffusion ou la reprise d'air du système gainable, associée à un éclairage LED de premier choix, s'intègre harmonieusement dans un écran élégant.

### Avantages techniques et esthétiques :

- **Deux finitions au choix** : finition blanche et finition noire pour une esthétique unique et personnalisée
- **Cadre périmétral en aluminium**, ajoutant une touche d'élégance à chaque produit.
- **Quatre dimensions disponibles** pour le soufflage et la reprise, s'adaptant à toutes les configurations.
- **Installation polyvalente** : murale ou plafonnière, selon les besoins de l'espace.
- **Assemblage à la main en France**, garantissant un savoir-faire artisanal de qualité.

### Éclairage LED avancé :

- **24 ou 36 LED** (selon les dimensions), dimmables si connectées à un variateur.
- **Flux lumineux** de 3 600 lumens, offrant une illumination optimale.
- **Température de couleur** de 4 000 K, idéale pour un éclairage accueillant et agréable.
- **Alimentation** : AC/DC 40W, IP20, VE :198-264 VAC, VS :25-42V, compatible DALI2 PUSH.
- **Indice d'éblouissement** (UGR <19), garantissant un confort visuel.

La collection CASSIOPÉE propose à vos clients une expérience inédite, où l'éclairage et la diffusion d'air se conjuguent avec une élégance remarquable.

Ce produit sublime les espaces en alliant harmonieusement innovation technique et design raffiné, faisant de chaque installation un véritable atout esthétique.

### Prochainement..

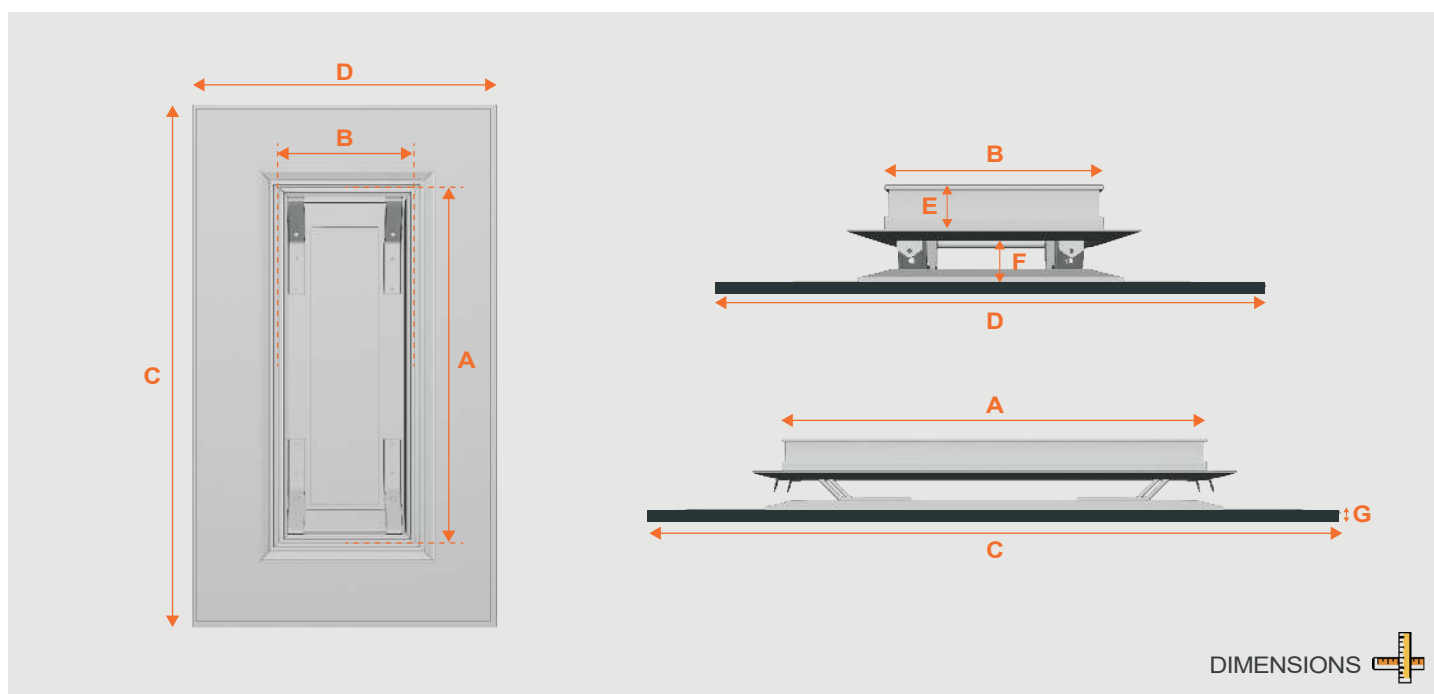
Un driver permettant d'allumer, éteindre et dimmer votre Diffuseur de soufflage ou Collecteur de reprise CASSIOPÉE via les applications TUYA® / SMARTLIFE®



### CASSIOPÉE

Diffuseurs de soufflage d'air décoratifs avec enjoliveur à LED

- 4 Dimensions disponibles
- 2 Finitions possibles ( Blanc ou Noir )
- Système de fixation rapide par clips inox
- Enjoliveur à LED ( 24 ou 36 LED selon les dimensions )
- Produits classés M1
- Livrés avec pontets + filin de sécurité



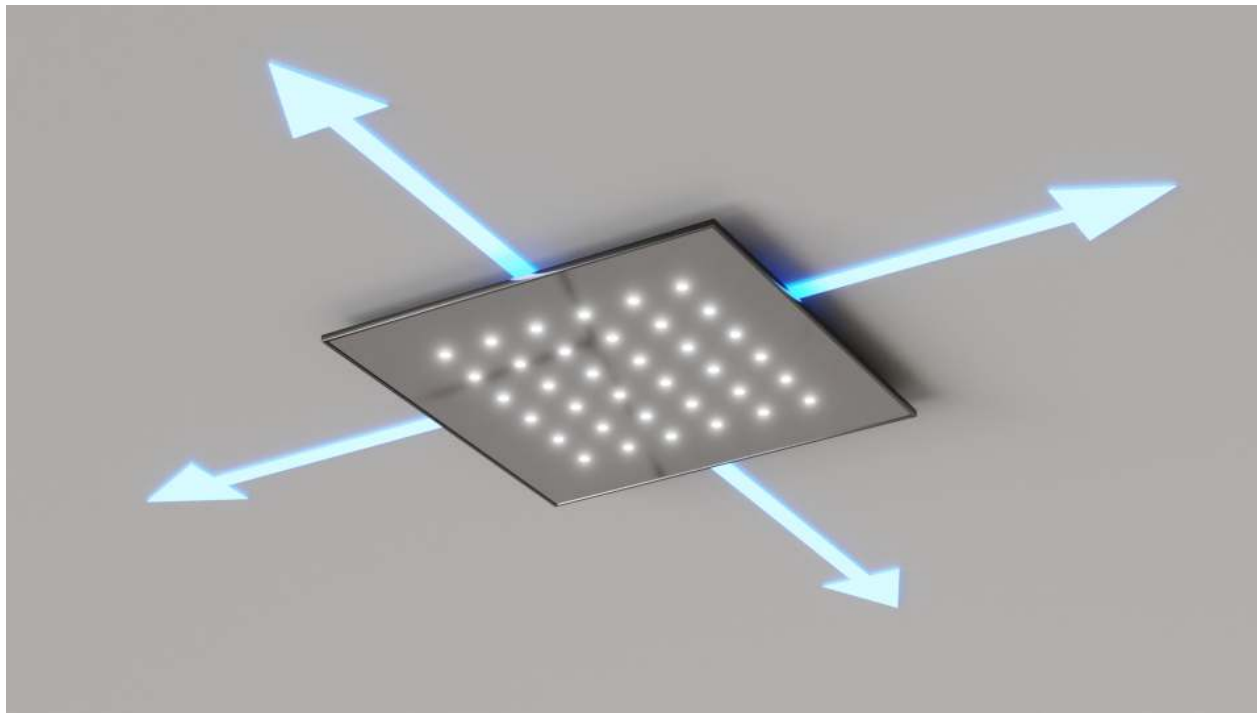
DIMENSIONS

Référence	Débit min (m³/h)	Débit max (m³/h)	Dimensions A-B-C-D-E-F-G (mm)	Poids ( g )
DIF 400x200 CASSIOPEE BLANC	300	500	392 x 188 x 600 x 350 x 40 x 30 x 15	6056
DIF 400x200 CASSIOPEE NOIR	300	500	392 x 188 x 600 x 350 x 40 x 30 x 15	6056
DIF 500x400 CASSIOPEE BLANC	600	1200	494 x 385 x 700 x 600 x 40 x 30 x 15	7308
DIF 500x400 CASSIOPEE NOIR	600	1200	494 x 385 x 700 x 600 x 40 x 30 x 15	7308
DIF 600x400 CASSIOPEE BLANC	900	1800	588 x 385 x 800 x 600 x 40 x 30 x 15	8200
DIF 600x400 CASSIOPEE NOIR	900	1800	588 x 385 x 800 x 600 x 40 x 30 x 15	8200
DIF 600x600 CASSIOPEE BLANC	1200	2100	552 x 552 x 760 x 760 x 40 x 30 x 15	9706
DIF 600x600 CASSIOPEE NOIR	1200	2100	552 x 552 x 760 x 760 x 40 x 30 x 15	9706

Dalle lumineuse à LED blanches de 600x600 mm CASSIOPEE ( Attention : Il ne s'agit pas d'un diffuseur/collecteur )

Référence	Nombre de LED	Flux lumineux ( lumen )	Dimensions D-E (mm)
PAN 600x600 CASSIOPEE BLANC	24	3600	600 x 600
PAN 600x600 CASSIOPEE NOIR	24	3600	600 x 600

## DIFFUSEURS CASSIOPEE - CARACTÉRISTIQUES AÉRAULIQUES



Référence	QV ( m³/h )															
	400		500		700		900		1200		1500		1800		2100	
DIF 400x200 CASSIOPEE BLANC	5,5	2,4	6,8	2,9	9,7	4,2	13	5,4								
DIF 400x200 CASSIOPEE NOIR	20	3,8	22	5,7	26	10	32	17								
DIF 500x400 CASSIOPEE BLANC					4,4	2,1	6,6	3,3	9,0	3,8	12,9	5,0				
DIF 500x400 CASSIOPEE NOIR					11	2,4	19	6,0	24	10	30	18				
DIF 600x400 CASSIOPEE BLANC							5,2	2,5	7,9	3,0	10,5	3,5	12,3	4,1		
DIF 600x400 CASSIOPEE NOIR							11	3,8	17	6,0	22	10,5	29	15		
DIF 600x600 CASSIOPEE BLANC									5,0	2,3	7,7	2,9	10	3,5	12,5	4,3
DIF 600x600 CASSIOPEE NOIR									10	3,5	18	5,9	24	9,9	32	14

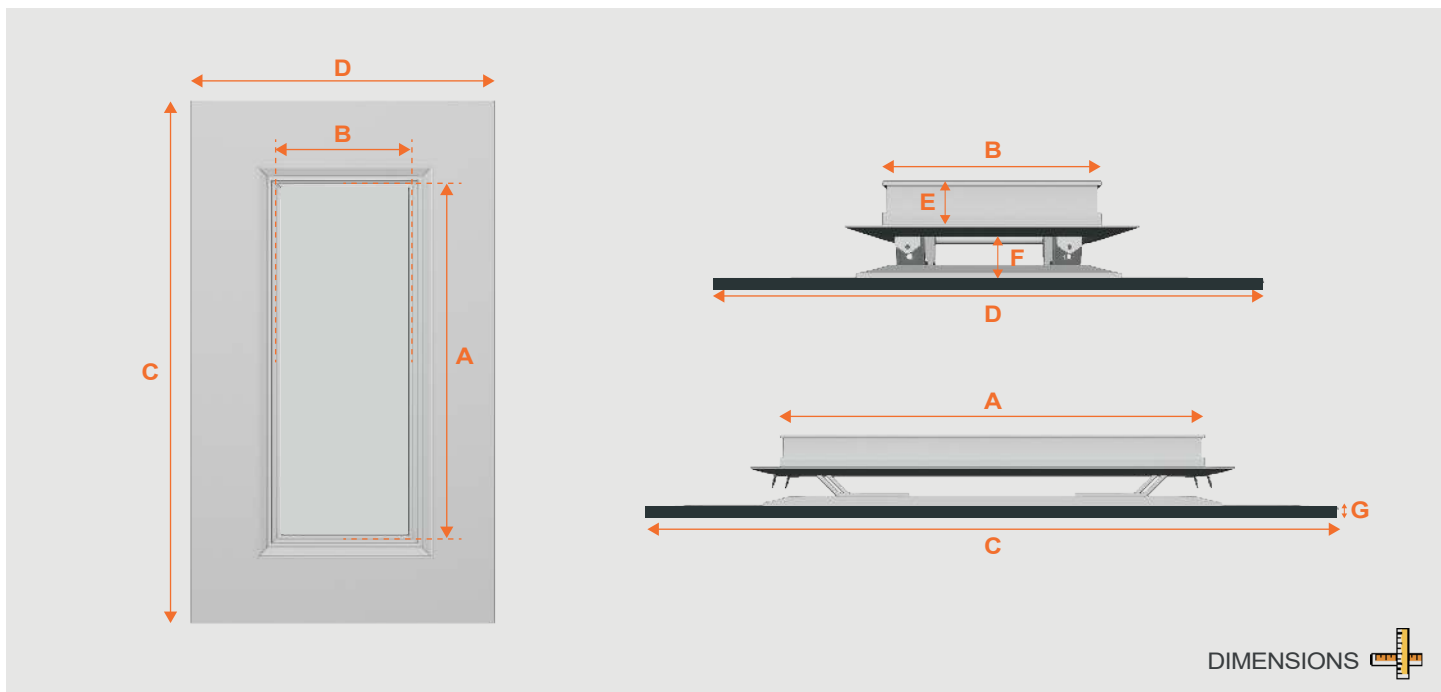
QV : débit d'air ( m³/h )	Portée ( m )	Vitesse ( m/s )	Niveau sonore ( dBA )	Pression ( Pascals )
---------------------------	--------------	-----------------	-----------------------	----------------------



### CASSIOPÉE

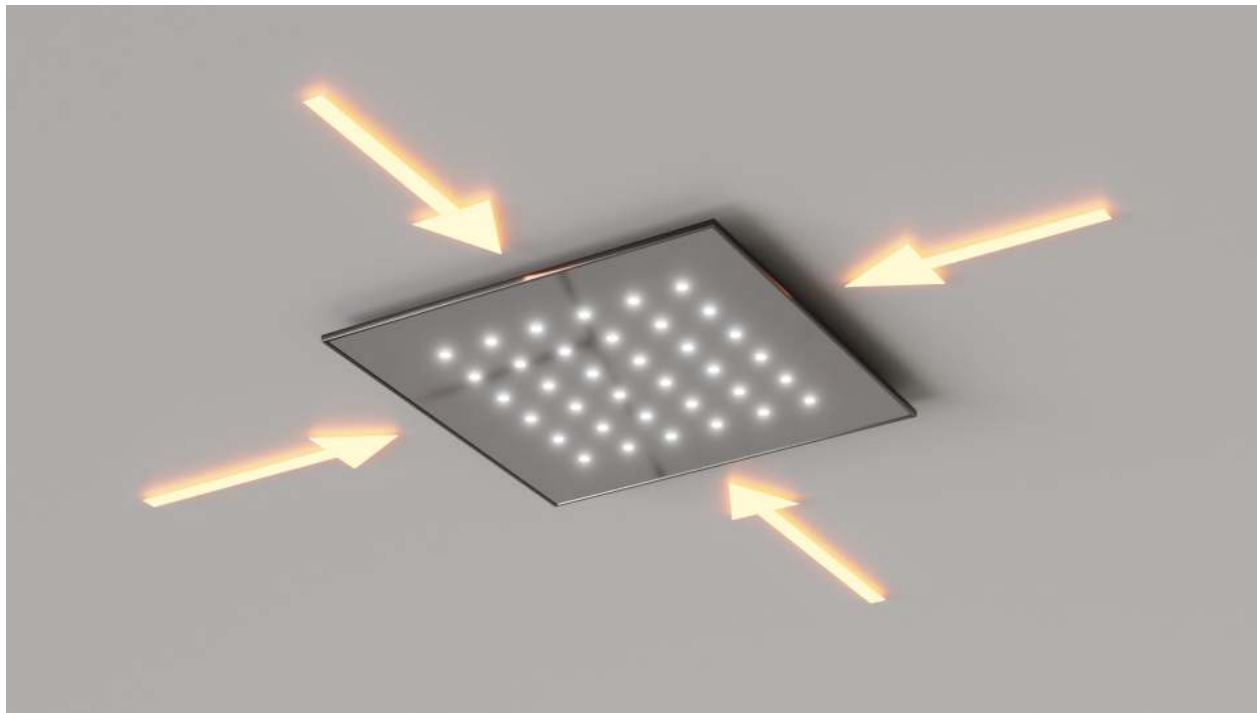
Collecteurs de reprise d'air décoratifs avec enjoliveur à LED

- 4 Dimensions disponibles
- 2 Finitions possibles ( Blanc ou Noir )
- Filtre directement intégré
- Système de fixation rapide par clips inox
- Enjoliveur à LED ( 24 ou 36 LED selon les dimensions )
- Produits classés M1
- Livrés avec pontets + filin de sécurité



Référence	Débit min (m³/h)	Débit max (m³/h)	Dimensions A-B-C-D-E-F-G (mm)	Poids ( g )
COL 400x200 CASSIOPEE BLANC	300	500	392 x 188 x 600 x 350 x 40 x 30 x 15	6090
COL 400x200 CASSIOPEE NOIR	300	500	392 x 188 x 600 x 350 x 40 x 30 x 15	6090
COL 500x400 CASSIOPEE BLANC	600	1200	494 x 385 x 700 x 600 x 40 x 30 x 15	7340
COL 500x400 CASSIOPEE NOIR	600	1200	494 x 385 x 700 x 600 x 40 x 30 x 15	7340
COL 600x400 CASSIOPEE BLANC	900	1800	588 x 385 x 800 x 600 x 40 x 30 x 15	8230
COL 600x400 CASSIOPEE NOIR	900	1800	588 x 385 x 800 x 600 x 40 x 30 x 15	8230
COL 600x600 CASSIOPEE BLANC	1200	2100	552 x 552 x 760 x 760 x 40 x 30 x 15	9740
COL 600x600 CASSIOPEE NOIR	1200	2100	552 x 552 x 760 x 760 x 40 x 30 x 15	9740

## COLLECTEURS CASSIOPEE - CARACTÉRISTIQUES AÉRAULIQUES



Référence	QV ( m³/h )								
	300	400	500	700	900	1200	1500	1800	2100
COL 400x200 CASSIOPEE BLANC	13 1,9 7,8	17 2,3 10	20 2,6 15	25 3,7 24					
COL 400x200 CASSIOPEE NOIR	13 1,9 7,8	17 2,3 10	20 2,6 15	25 3,7 24					
COL 500x400 CASSIOPEE BLANC			9,0 1,2 4,0	11 1,6 5,0	15 2,0 6,0	19 2,3 12			
COL 500x400 CASSIOPEE NOIR			9,0 1,2 4,0	11 1,6 5,0	15 2,0 6,0	19 2,3 12			
COL 600x400 CASSIOPEE BLANC				7,0 1,0 3,5	10 1,4 5,0	11 1,9 7,0	15 2,2 10	19 2,3 15	
COL 600x400 CASSIOPEE NOIR				7,0 1,0 3,5	10 1,4 5,0	11 1,9 7,0	15 2,2 10	19 2,3 15	
COL 600x600 CASSIOPEE BLANC					8,0 1,0 3,0	10 1,2 4,0	13 1,4 7,0	17 2,0 11	22 2,4 15
COL 600x600 CASSIOPEE NOIR					8,0 1,0 3,0	10 1,2 4,0	13 1,4 7,0	17 2,0 11	22 2,4 15

QV : débit d'air ( m³/h )	Vitesse ( m/s )	Niveau sonore ( dBA )	Pression ( Pascals )
---------------------------	-----------------	-----------------------	----------------------

## CASSIOPÉE - PLÉNUMS DE SOUFFLAGE COMPATIBLES

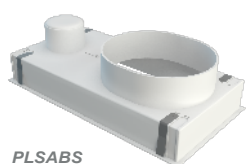


Références Diffuseurs REFLET	Références Plénums Compatibles ( à retrouver à partir de P.126 )
DIF 400x200 CASSIOPEE BLANC/NOIR	PLSABS 400x200 PLSACI 400x200
DIF 500x400 CASSIOPEE BLANC/NOIR	PM 500x400 PLACI/AR/ISO 500x400 - PLACI/LAT/ISO 500x400
DIF 600x400 CASSIOPEE BLANC/NOIR	PM 600x400 PLACI/AR/ISO 600x400 - PLACI/LAT/ISO 600x400
DIF 600x600 CASSIOPEE BLANC/NOIR	PM 600x600 PLACI/AR/ISO 600x600 - PLACI/LAT/ISO 600x600

## CASSIOPÉE - PLÉNUMS DE REPRISE COMPATIBLES



Références Diffuseurs REFLET	Références Plénums Compatibles ( à retrouver à partir de P.126 )
COL 400x200 CASSIOPEE BLANC/NOIR	PLSABS 400x200 PLSACI 400x200
COL 500x400 CASSIOPEE BLANC/NOIR	PM 500x400 PLRACI/AR 500x400 - PLRACI/LAT 500x400 PLACI/AR/ISO 500x400 - PLACI/LAT/ISO 500x400
COL 600x400 CASSIOPEE BLANC/NOIR	PM 600x400 PLRACI/AR 600x400 - PLRACI/LAT 600x400 PLACI/AR/ISO 600x400 - PLACI/LAT/ISO 600x400
COL 600x600 CASSIOPEE BLANC/NOIR	PM 600x600 PLRACI/AR 600x600 - PLRACI/LAT 600x600 PLACI/AR/ISO 600x600 - PLACI/LAT/ISO 600x600



**NB :** Retrouvez l'ensemble de notre gamme de plénums de grilles compatibles p.122 à 134



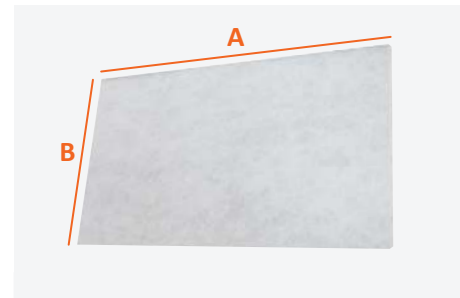


Filtre qualité G3 - 16 mm en rouleau de 5 mètres x 1 mètre

Référence	Dimensions
FILG3-5ML	5 x 1 m



Également adaptable sur les cadres des filtres pour grilles de reprise porte-filtre et vendu avec le jonc de fixation en caoutchouc ( cf. page 121 )



Référence	Dimensions A-B (mm)	Epaisseur (mm)
FIL 400x200	390 x 195	15
FIL 600x200	590 x 195	15
FIL 800x200	790 x 195	15
FIL 1000x200	990 x 195	15
FIL 500x400	490 x 385	15
FIL 600x400	590 x 385	15
FIL 600x600	550 x 550	15

### Installation du Filtre sur le cadre du Collecteur de reprise CONFORTDÉCO



## NOTICE D'INSTALLATION DIFFUSEURS & COLLECTEURS CONFORTDÉCO



### NOTICE PDF



scannez-moi

### Dans cette notice vous retrouverez :

- Etapes d'installation du diffuseur de soufflage
- Etapes d'installation du collecteur de reprise
- Démontage du déflecteur pour remplacement du filtre sur le collecteur de reprise
- Installation du filtre sur le cadre du collecteur de reprise
- Les recommandations de sécurisation des diffuseurs et collecteurs des gammes REFLET et CASSIOPÉE



**BAILINDUSTRIE**

GRILLES

# GRILLES DE SOUFLAGE

## GRILLES DE SOUFLAGE DOUBLE DÉFLEXION

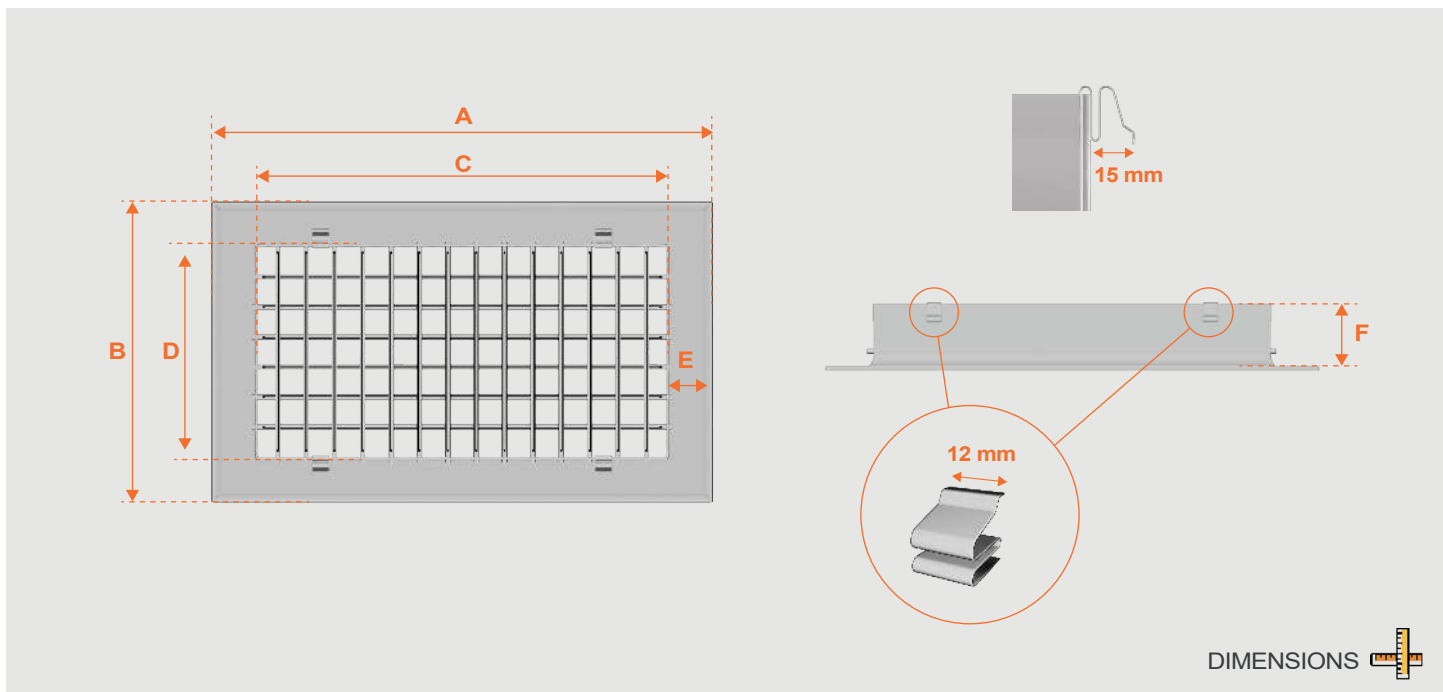


### GRILLES DD

Grilles de soufflage double déflexion aluminium blanc

- 5 Dimensions disponibles
- Peinture époxy blanc mat (RAL 9016)
- Système de fixation rapide par clips inox
- Ailettes verticales et horizontales indépendantes et réglables manuellement
- Pour installations murales ou en plafond

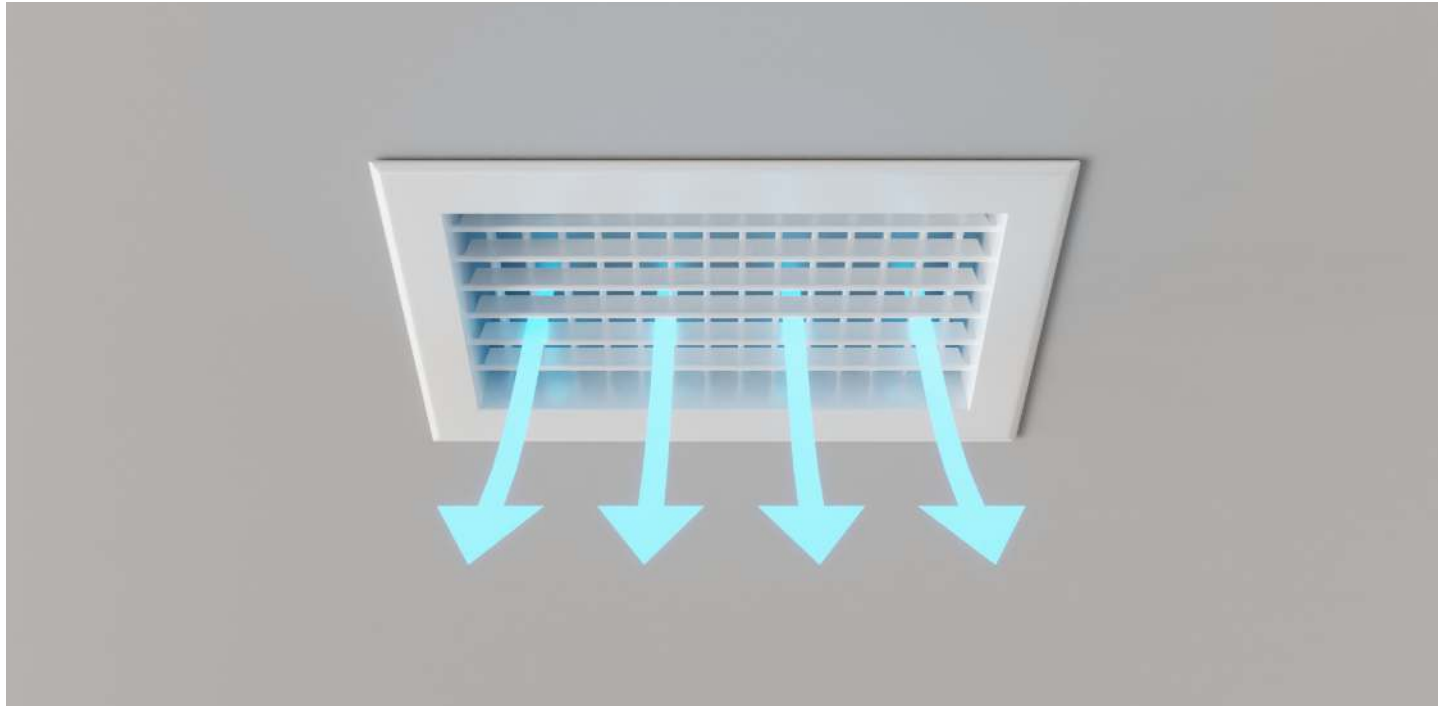
GRILLES



Référence	Débit mini (m³/h)	Débit maxi (m³/h)	Dimensions A-B-C-D-E-F (mm)	Poids ( g )
DD 300x100	200	400	338 x 138 x 278 x 78 x 30 x 45	400
DD 300x150	250	500	338 x 188 x 278 x 128 x 30 x 45	520
DD 400x150	300	700	438 x 188 x 378 x 128 x 30 x 45	660
DD 400x200	400	900	438 x 238 x 378 x 178 x 30 x 45	800
DD 500x150	400	900	538 x 188 x 478 x 128 x 30 x 45	780
DD 800x200	1100	1600	838 x 238 x 778 x 178 x 30 x 45	1300

# GRILLES DE SOUFLAGE

## GRILLES DOUBLE DÉFLEXION - CARACTÉRISTIQUES AÉRAULIQUES



Réf	AK (dm <sup>2</sup> )	QV ( m <sup>3</sup> /h )															
		100	200	300	400	500	700	900	1300	2000	2500	3000					
DD 300x100	1,5	3,2	1,9	6,3	3,9	9,4	5,9										
		24,4	2,6	33,9	11,1	49,4	25,5										
DD 300x150	2,4	2,1	1,1	4,6	2,3	6,9	3,4	9,0	4,5	11,0	5,7						
		15,4	0,1	18,6	3,3	25,3	8,1	34,5	14,5	44,8	22,5						
DD 400x150	3,5			5,4	2,4	6,9	3,2	8,5	4,0	11,4	5,6	14,1	7,3				
				13,9	4,1	17,2	7,3	20,9	11,6	27,4	23,1	30,3	38,6				
DD 400x200	4,5							7,1	3,1	9,9	4,3	12,3	5,5	16,1	8,0		
								16,1	7,7	26,3	15,0	34,2	24,8	42,7	51,6		
DD 500x150	5,0									2,3	3,9	3,9	5,0	8,3	7,2	19,9	11,0
										22,6	8,5	30,0	14,3	40,0	30,6	42,1	74,6

QV : débit d'air ( m <sup>3</sup> /h )	Portée ( m )	Vitesse ( m/s )	Niveau sonore ( dBA )	Pression ( Pascals )
--	--------------	-----------------	-----------------------	----------------------

# GRILLES DE SOUFLAGE

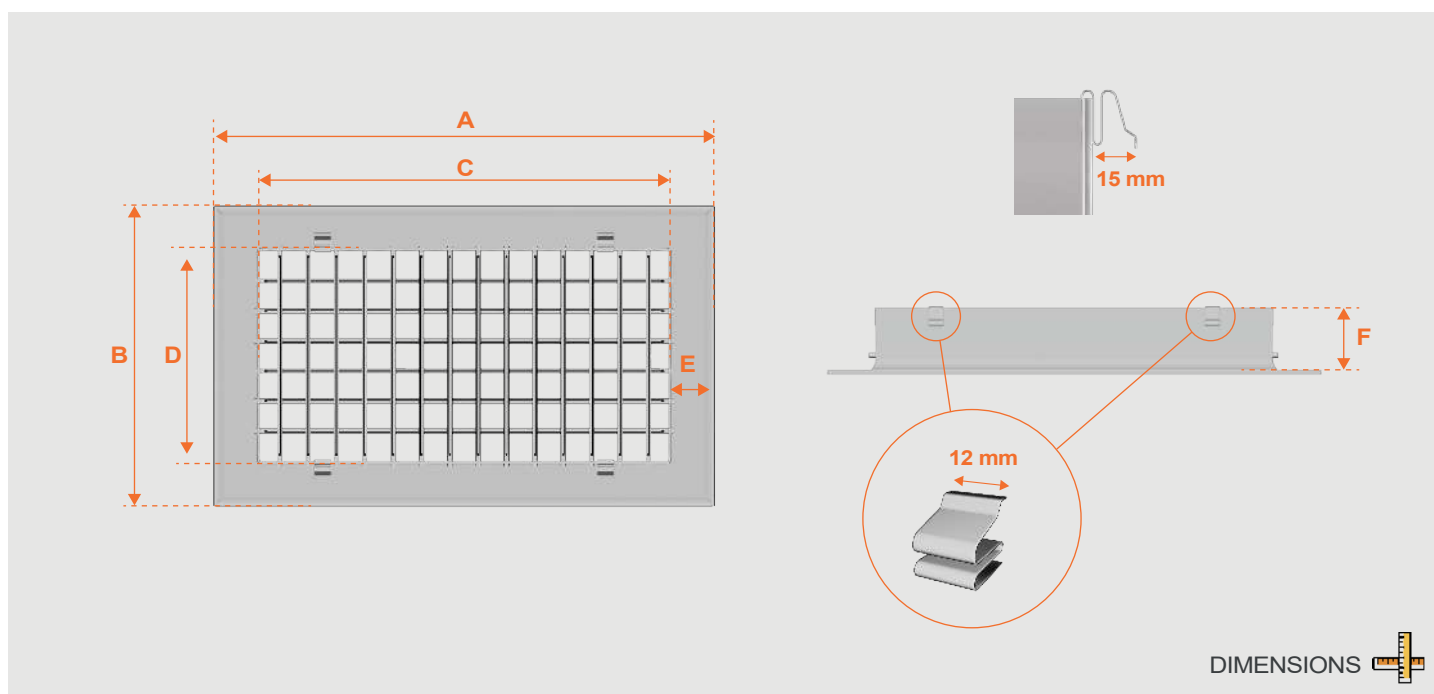
## GRILLES DE SOUFLAGE DOUBLE DÉFLEXION ANTHRACITE ET NOIR MAT



### GRILLES DD

Grilles de soufflage double déflexion aluminium anthracite/noir

- 3 Dimensions disponibles
- Peinture époxy anthracite (RAL 7016) ou noir mat (RAL 9005)
- Système de fixation rapide par clips inox
- Ailettes verticales et horizontales indépendantes et réglables manuellement
- Pour installations murales ou en plafond



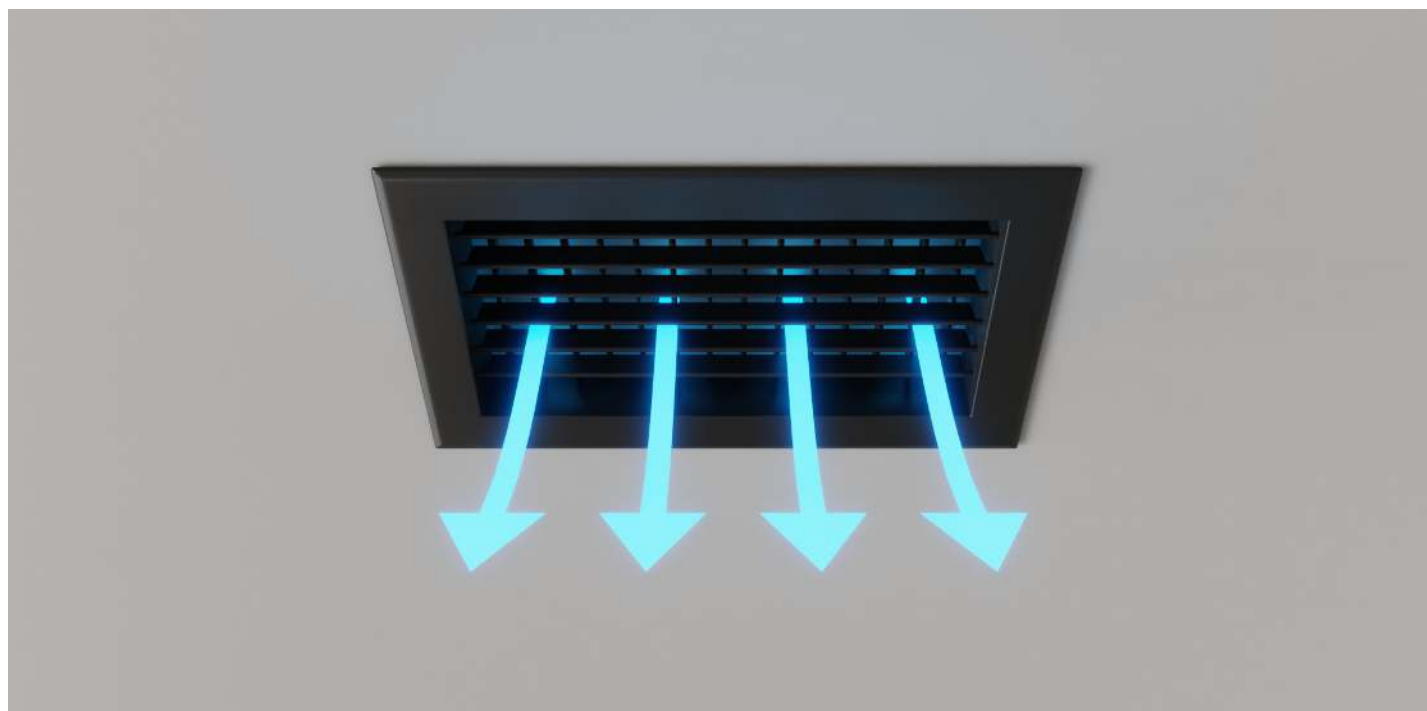
GRILLES

Référence	Débit mini (m³/h)	Débit maxi (m³/h)	Dimensions A-B-C-D-E-F (mm)	Poids ( g )
DD 300x150 AN*	250	500	338 x 188 x 278 x 128 x 30 x 45	520
DD 300x150 NM*	250	500	338 x 188 x 278 x 128 x 30 x 45	520
DD 400x150 AN	300	700	438 x 188 x 378 x 128 x 30 x 45	660
DD 400x150 NM	300	700	438 x 188 x 378 x 128 x 30 x 45	660
DD 400x200 AN	400	900	438 x 238 x 378 x 178 x 30 x 45	800
DD 400x200 NM	400	900	438 x 238 x 378 x 178 x 30 x 45	800

\*AN = ANTHRACITE - \*NM = NOIR MAT

# GRILLES DE SOUFLAGE

## GRILLES DOUBLE DÉFLEXION - CARACTÉRISTIQUES AÉRAULIQUES



Réf	AK (dm <sup>2</sup> )	QV ( m <sup>3</sup> /h )															
		100		200		300		400		500		700	900	1300			
DD 300x150 AN	2,4	2,1	1,1	4,6	2,3	6,9	3,4	9,0	4,5	11,0	5,7						
		15,4	0,1	18,6	3,3	25,3	8,1	34,5	14,5	44,8	22,5						
DD 300x150 NM	2,4	2,1	1,1	4,6	2,3	6,9	3,4	9,0	4,5	11,0	5,7						
		15,4	0,1	18,6	3,3	25,3	8,1	34,5	14,5	44,8	22,5						
DD 400x150 AN	3,5					5,4	2,4	6,9	3,2	8,5	4,0	11,4	5,6	14,1	7,3		
						13,9	4,1	17,2	7,3	20,9	11,6	27,4	23,1	30,3	38,6		
DD 400x150 NM	3,5					5,4	2,4	6,9	3,2	8,5	4,0	11,4	5,6	14,1	7,3		
						13,9	4,1	17,2	7,3	20,9	11,6	27,4	23,1	30,3	38,6		
DD 400x200 AN	4,5									7,1	3,1	9,9	4,3	12,3	5,5	16,1	8,0
										16,1	7,7	26,3	15,0	34,2	24,8	42,7	51,6
DD 400x200 NM	4,5									7,1	3,1	9,9	4,3	12,3	5,5	16,1	8,0
										16,1	7,7	26,3	15,0	34,2	24,8	42,7	51,6

QV : débit d'air ( m <sup>3</sup> /h )	Portée ( m )	Vitesse ( m/s )	Niveau sonore ( dBA )	Pression ( Pascals )
--	--------------	-----------------	-----------------------	----------------------

# GRILLES DE SOUFLAGE

## GRILLES DE SOUFLAGE LAMES COURBES A AILETTES RÉGLABLES

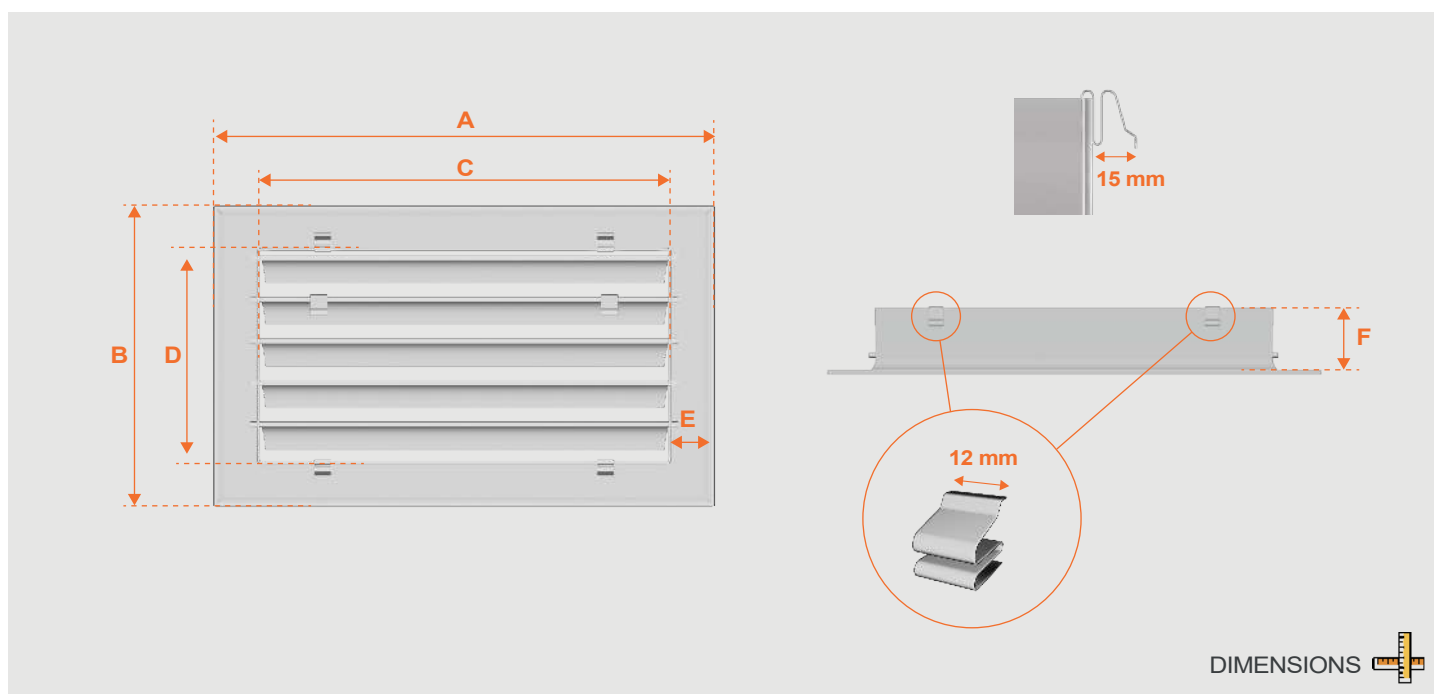


### GRILLES LC

Grilles de soufflage lames courbes aluminium blanc

- 5 Dimensions disponibles
- Peinture époxy blanc mat (RAL 9016)
- Système de fixation rapide par clips inox
- Ailettes incurvées horizontales indépendantes
- Pour installations en plafond uniquement

GRILLES

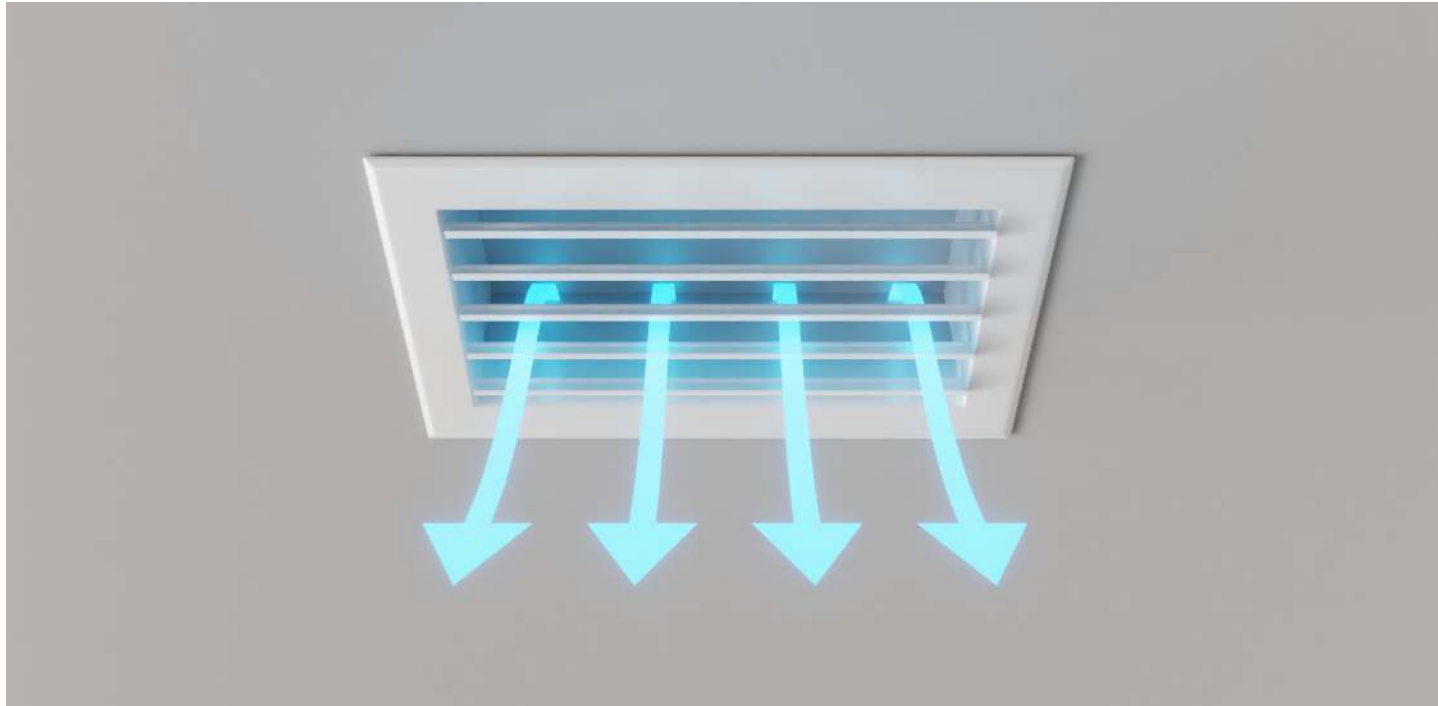


Référence	Débit mini (m³/h)	Débit maxi (m³/h)	Dimensions A-B-C-D-E-F (mm)	Poids ( g )
LC 300x100	100	200	338 x 138 x 278 x 78 x 30 x 45	400
LC 300x150	150	300	338 x 188 x 278 x 128 x 30 x 45	520
LC 400x150	150	400	438 x 188 x 378 x 128 x 30 x 45	660
LC 400x200	200	600	438 x 238 x 378 x 178 x 30 x 45	800
LC 500x150	300	800	538 x 188 x 478 x 128 x 30 x 45	780



# GRILLES DE SOUFLAGE

## GRILLES LAMES COURBES - CARACTÉRISTIQUES AÉRAULIQUES



Réf	AK (dm <sup>2</sup> )	QV ( m <sup>3</sup> /h )													
		100		200		300		400		500		700		900	
LC 300x100	1,5	3,0	1,5	5,4	3,0	7,9	4,5								
		17,2	0,7	25,2	4,6	33,3	10,5								
LC 300x150	2,3			4,7	2,1	6,5	3,1	8,3	4,2	10,2	5,2				
				18,4	3,0	23,8	6,9	29,2	12,4	34,6	19,5				
LC 400x150	3,8					5,7	2,2	7,0	2,9	8,4	3,7	11,1	5,1		
						16,8	3,4	20,8	5,9	24,8	9,3	32,8	18,5		
LC 400x200	4,6							5,6	2,0	6,5	2,5	8,5	3,5	10,4	4,5
								15,5	3,0	18,0	4,6	23,0	9,0	28,0	15,0
LC 500x150	4,6							6,3	2,3	7,4	2,9	9,6	4,1	11,8	5,2
								16,8	3,3	19,9	5,1	26,1	9,9	32,3	16,4

QV : débit d'air ( m <sup>3</sup> /h )	Portée ( m )	Vitesse ( m/s )	Niveau sonore ( dBA )	Pression ( Pascals )
--	--------------	-----------------	-----------------------	----------------------

# GRILLES DE SOUFFLAGE

## GRILLES DOUBLE DÉFLEXION - PLÉNUMS COMPATIBLES



Références Grilles Double Déflexion	Références Plénums Compatibles ( à retrouver à partir de P.126 )
DD 300x100	PLSABS 300x100 - PLSACI 300x100
DD 300x150	PLSABS 300x150 - PLSACI 300x150
DD 300x150 AN	PLSABS 300x150 - PLSACI 300x150
DD 300x150 NM	PLSABS 300x150 - PLSACI 300x150
DD 400x150	PLSABS 400x150 - PLSACI 400x150
DD 400x150 AN	PLSABS 400x150 - PLSACI 400x150
DD 400x150 NM	PLSABS 400x150 - PLSACI 400x150
DD 400x200	PLSABS 400x200 - PLSACI 400x200
DD 400x200 AN	PLSABS 400x200 - PLSACI 400x200
DD 400x200 NM	PLSABS 400x200 - PLSACI 400x200
DD 500x150	PLSI 500x150
DD 800x200	PLACI/AR/ISO 800x200 - PLSACI 800x200

## GRILLES LAMES COURBES - PLÉNUMS COMPATIBLES

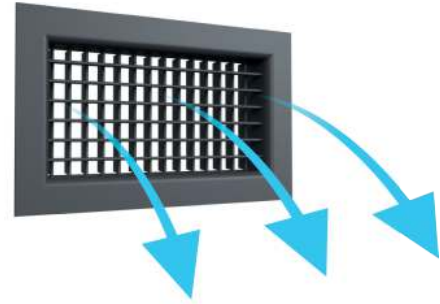


Références Grilles Lames Courbes	Références Plénums Compatibles ( à retrouver à partir de P.126 )
LC 300x100	PLSABS 300x100 - PLSACI 300x100
LC 300x150	PLSABS 300x150 - PLSACI 300x150
LC 400x150	PLSABS 400x150 - PLSACI 400x150
LC 400x200	PLSABS 400x200 - PLSACI 400x200
LC 500x150	PLSI 500x150

### Importance des Grilles et des Gaines dans un système de climatisation gainable

Les grilles et les gaines sont essentielles pour le transport de l'air insufflé et repris par les systèmes de climatisation gainable.

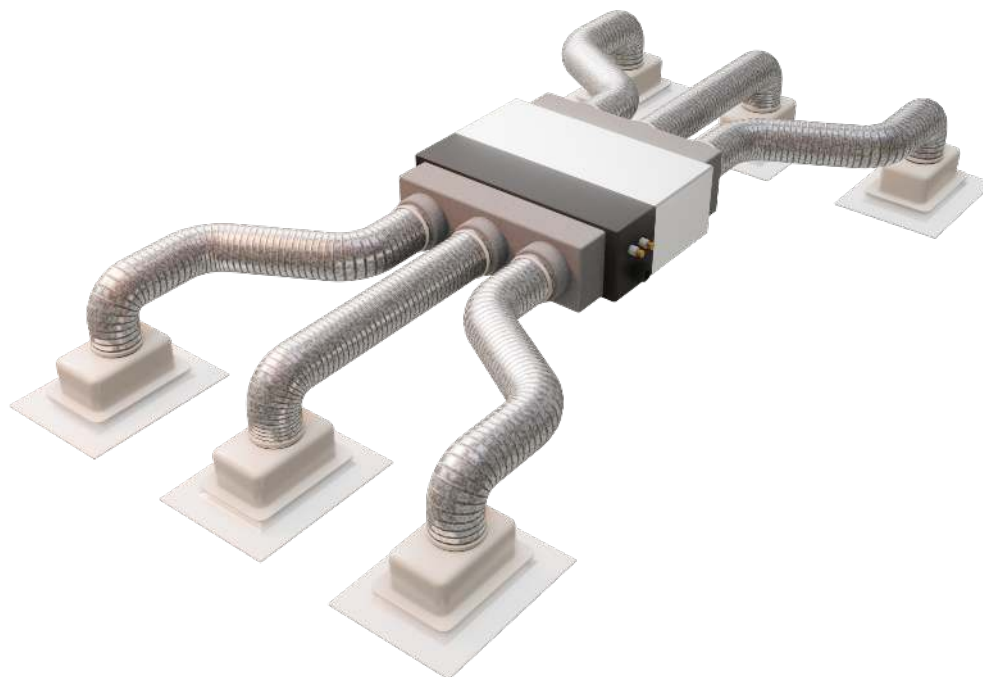
Il est capital de veiller à ce que le débit admissible d'une grille soit conforme à celui de la gaine qui l'alimente.



Il est également impératif que la somme des gaines, tant côté soufflage que côté reprise, soit en mesure de véhiculer le débit maximal fourni par l'unité intérieure gainable.

Afin de minimiser les nuisances sonores dues à des vitesses d'air excessives, il est recommandé d'opter pour un léger surdimensionnement des grilles et des gaines.

Cette approche proactive garantit non seulement une circulation d'air optimale, mais contribue également au confort acoustique des espaces traités.



# GRILLES DE SOUFLAGE

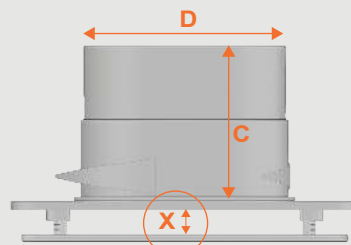
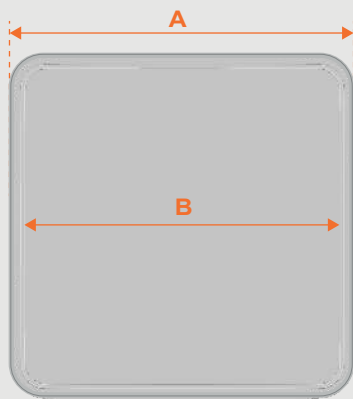
## DIFFUSEUR MULTIDIRECTIONNEL EXTRA PLAT



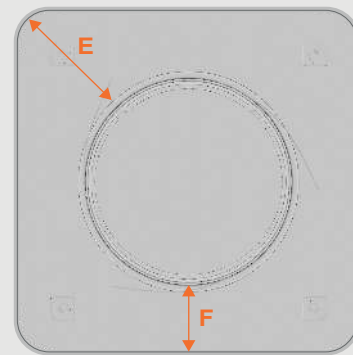
### DIFFUSEUR DIFMD

Diffuseur multidirectionnel extra plat avec enjoliveur blanc brillant

- 2 Dimensions disponibles
- Livré avec manchon métal pour raccordement direct de la gaine
- Equipé de 4 volets pour une orientation optimale du flux d'air
- Diffuseur extra plat pour une discrétion absolue

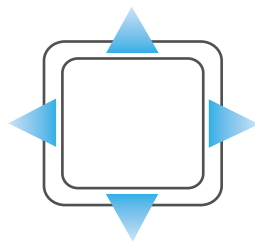


Possibilité de réglage du passage d'air de 13 à 25 mm selon le débit souhaité

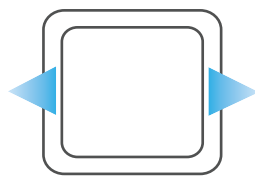


DIMENSIONS

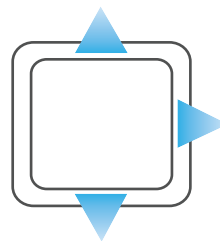
Référence	Débit mini/maxi (m³/h)	Ø Piquage (mm)	Dimensions A-B-C-D-E-F (mm)	Poids ( g )
<b>DIFMD 160</b>	120 - 240	160	250 x 230 x 145 x 158 x 85 x 45	880
<b>DIFMD 200</b>	240 - 350	200	300 x 275 x 145 x 198 x 95 x 50	1100



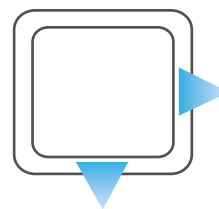
4 Volets Ouverts



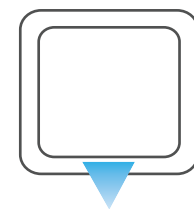
2 Volets Ouverts



3 Volets Ouverts



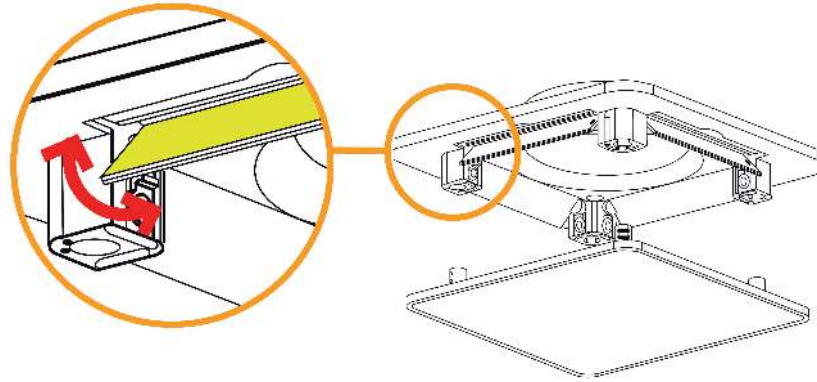
2 Volets Ouverts



1 Volet Ouvert

# GRILLES DE SOUFLAGE

## DIFFUSEUR MULTIDIRECTIONNEL - CARACTÉRISTIQUES TECHNIQUES



Ø (mm)	Volets Ouverts	QV ( m³/h )																	
		120		150		180		200		210		240		270		300		350	
160	1																		
160	2	32	30	37	35	42	50	44	62	46	69	49	91						
160	3	21	15	28	18	33	27	37	33	38	36	42	47						
160	4	23	9	29	12	32	18	34	22	36	24	40	31						
200	1																		
200	2											43	59	48	74	-	-	-	-
200	3											32	32	36	40	39	50	44	67
200	4											28	20	31	24	34	30	39	41

QV : débit d'air ( m³/h )	Niveau sonore ( dBA )	Pression ( Pascals )
---------------------------	-----------------------	----------------------



TÉLÉCHARGEZ LA  
NOTICE D'INSTALLATION  
DIFMD 160 - DIFMD 200

NOTICE PDF



# GRILLES DE SOUFLAGE

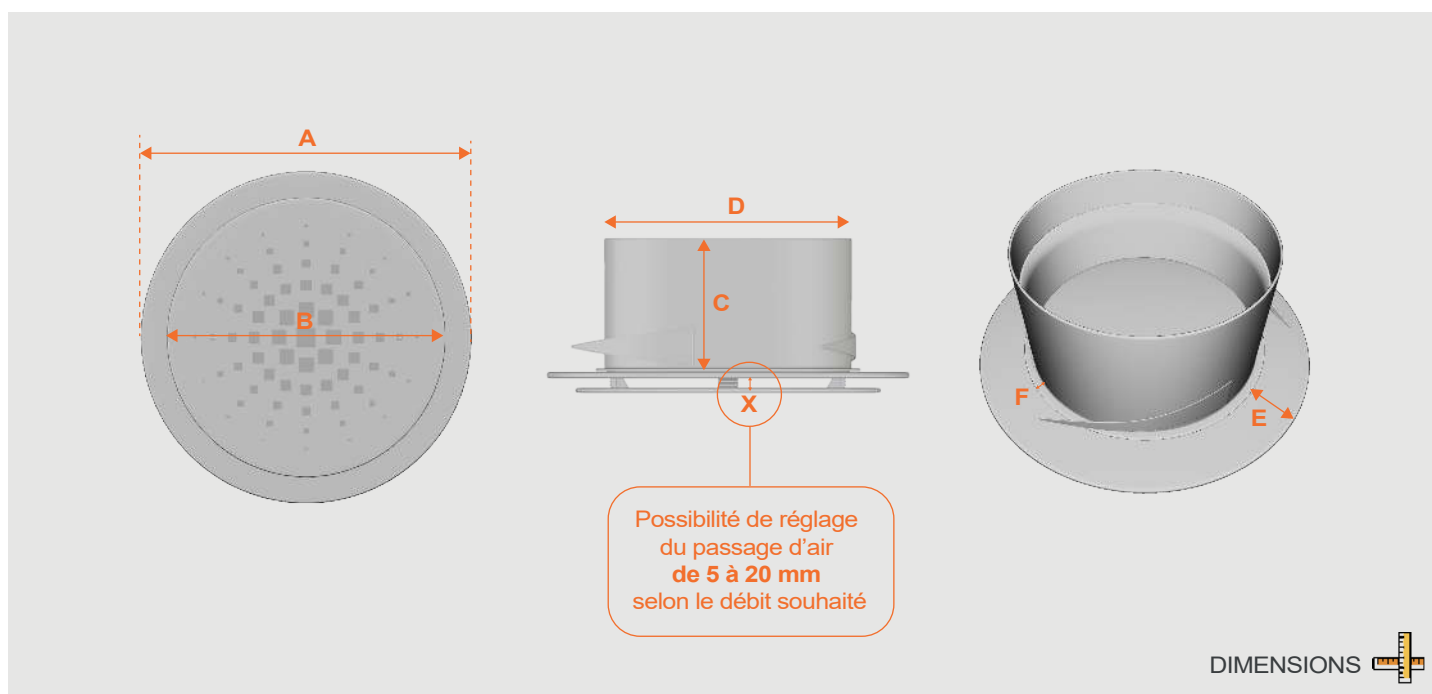
## DIFFUSEUR CIRCULAIRE À DÉBIT VARIABLE



### DIFFUSEUR DIFCDB

Diffuseur circulaire à débit variable

- 2 Dimensions disponibles
- Manchon métal pour raccordement direct de la gaine
- Diffuseur à débit variable, réglable en hauteur



Référence	Débit mini/maxi (m³/h)	Ø Piquage (mm)	Dimensions A-B-C-D-E-F (mm)	Poids (g)
<b>DIFCDB 160</b>	120 - 180	160	250 x 190 x 100 x 165 x 45 x 15	740
<b>DIFCDB 200</b>	160 - 220	200	290 x 230 x 100 x 205 x 45 x 15	920

## CARACTÉRISTIQUES AÉRAULIQUES

AK (dm²)	Ø (mm)	QV (m³/h)															
		100			150			200			300						
0,9	160	1,6	3,1	-	0,7	2,4	4,8	-	1,6	3,1	6,0	24,0	2,6				
1,2	200					1,2	3,5	-	0,9	2,7	4,5	19,0	1,6	4,0	7,0	28,0	3,5

AK : Surface effective ( dm² )	QV : débit d'air ( m³/h )	Portée ( m )	Vitesse ( m/s )	Niveau sonore ( dBA )	Pression ( Pascals )
--------------------------------	---------------------------	--------------	-----------------	-----------------------	----------------------

# GRILLES DE SOUFLAGE

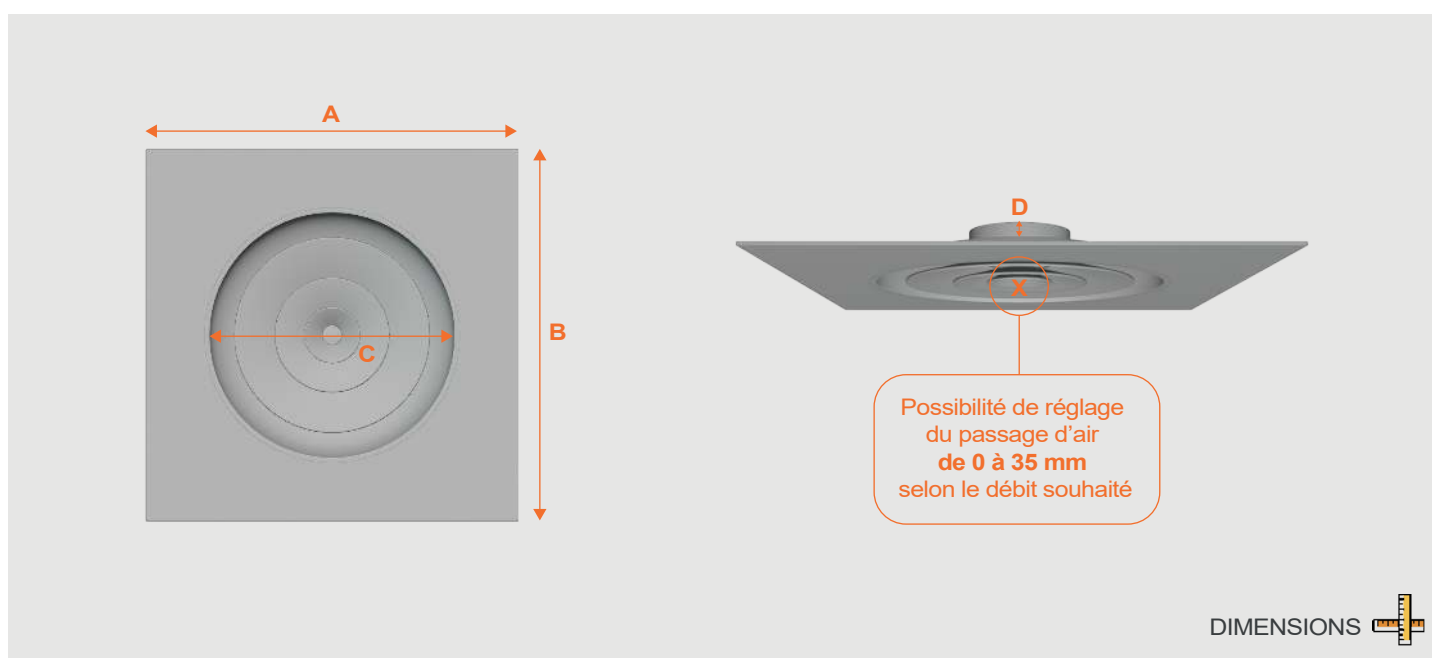
## DIFFUSEUR CIRCULAIRE POUR DALLES DE FAUX-PLAFOND



### DIFFUSEUR CIRCULAIRE DIFP

Diffuseur circulaire pour dalles de faux plafond

- 3 Dimensions disponibles
- Manchon métal pour raccordement direct de la gaine
- Diffuseur type dalle de faux plafond de 600x600 mm
- Réglage possible du flux d'air



Référence	Débit mini/maxi (m³/h)	Ø Piquage (mm)	Dimensions A-B-C-D (mm)	Poids (g)
DIFP 160	100 - 250	160	595 x 595 x 255 x 30	3280
DIFP 200	200 - 400	200	595 x 595 x 355 x 30	3120
DIFP 250	400 - 600	250	595 x 595 x 455 x 30	2940

## CARACTÉRISTIQUES AÉRAULIQUES

AK (dm²)	Ø (mm)	QV (m³/h)													
		200		300		400		500		600		800		1000	
0,013	160	1,2	4,3	1,9	6,5	2,5	8,7	3,1	10,8						
		24	11	37	25	46	45	54	70						
0,022	200	0,9	2,5	1,4	3,7	1,9	5	2,4	6,2	2,8	7,5	3,8	10		
		20	4	21	8	31	15	38	23	44	33	53	59		
0,034	250			1,1	2,4	1,5	3,2	1,9	4	2,3	4,8	3	6,5	3,8	8,1
				20	4	20	6	26	10	32	14	41	25	48	39

AK : Surface effective ( dm² )	QV : débit d'air ( m³/h )	Portée ( m )	Vitesse ( m/s )	Niveau sonore ( dBA )	Pression ( Pascals )
--------------------------------	---------------------------	--------------	-----------------	-----------------------	----------------------

# GRILLES DE SOUFLAGE

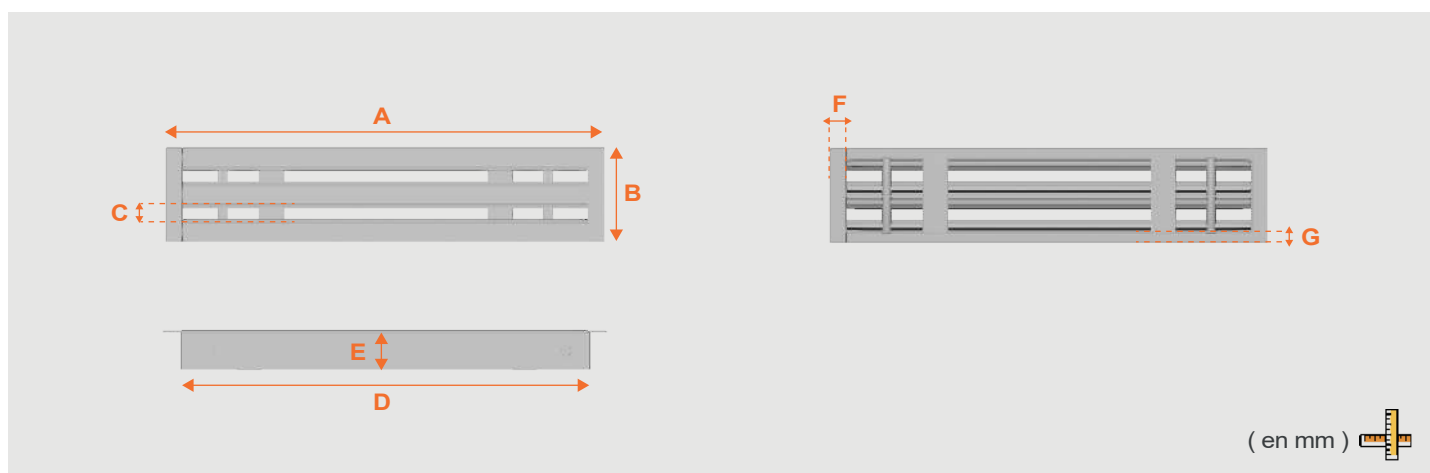
## DIFFUSEUR DOUBLE ET TRIPLE FENTES



### DIFFUSEURS DL2F 500

Diffuseur linéaire à ailettes réglables aluminium blanc mat

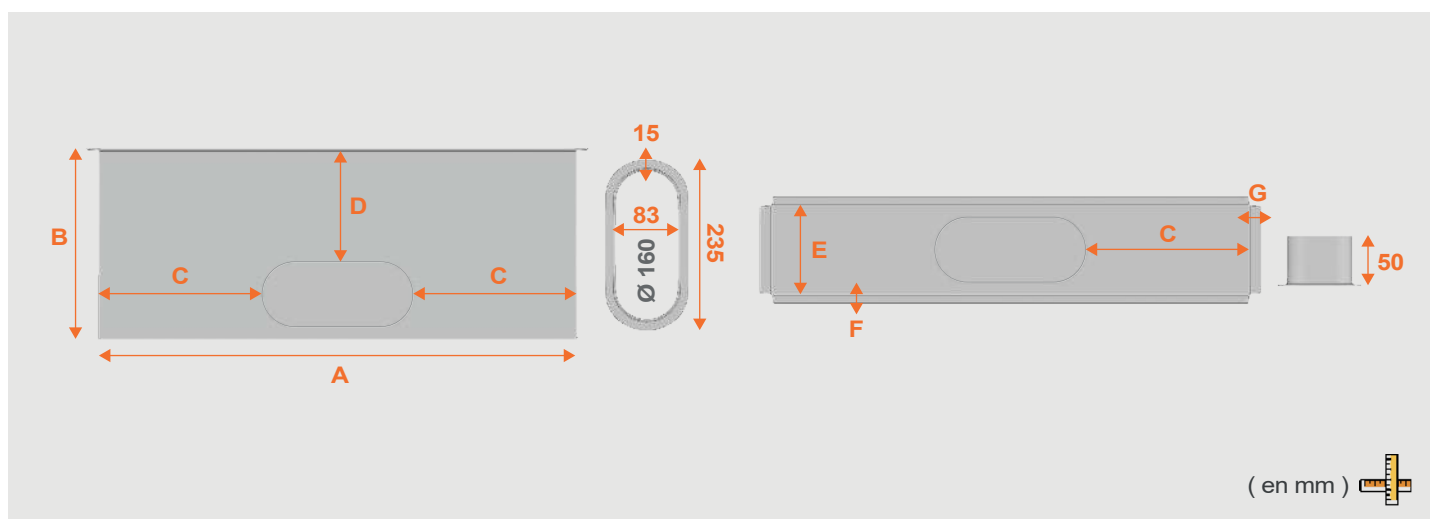
- 2 Ailettes
- Ailettes réglables
- Livré avec plénum + piquage acier
- Sur le plénum acier, possibilité de raccordement latéral ou arrière de la gaine



( en mm )

Référence	Débit min/max (m³/h)	Dimensions A-B-C-D-E-F-G (mm)	Poids ( g )
<b>DL2F 500</b>	150 - 300	527 x 110 x 25 x 495 x 45 x 19 x 11	1020

GRILLES



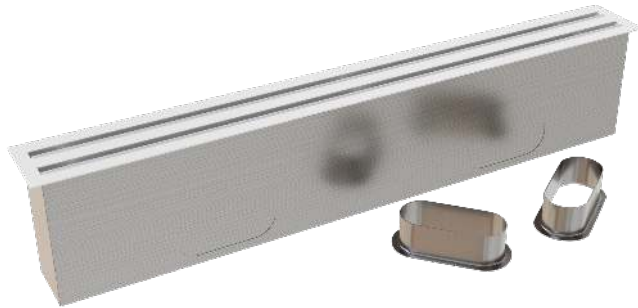
( en mm )

Référence	Ø Piquage (mm)	Dimensions A-B-C-D-E-F-G (mm)	Poids ( g )
<b>DL2F 500 ( plénum )</b>	Ø160 x1	500 x 200 x 150 x 105 x 100 x 10 x 15	2200



# GRILLES DE SOUFFLAGE

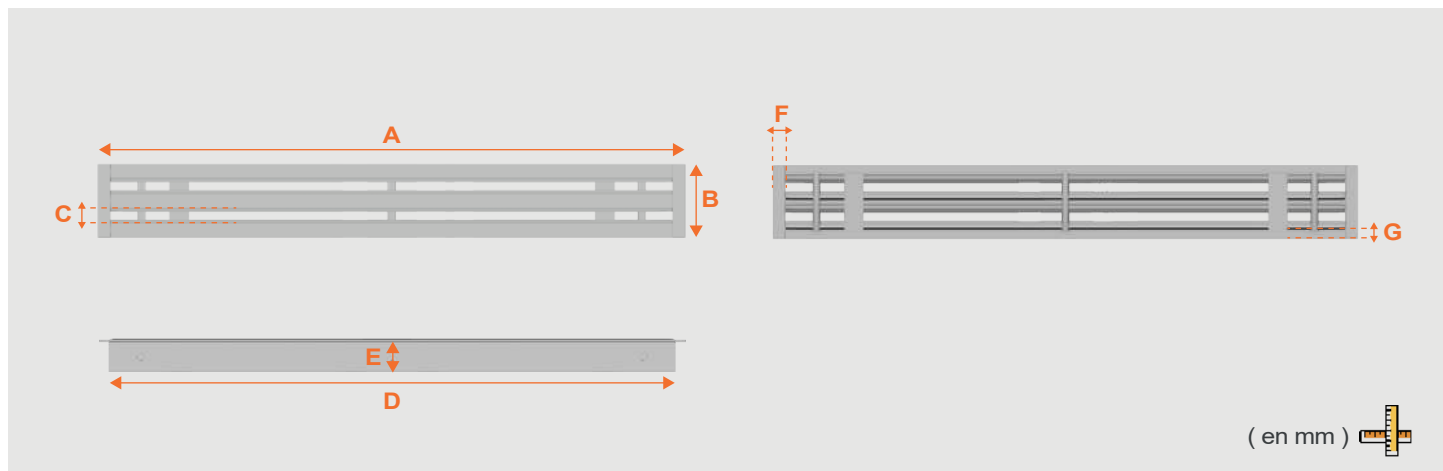
## DIFFUSEUR DOUBLE ET TRIPLE FENTES



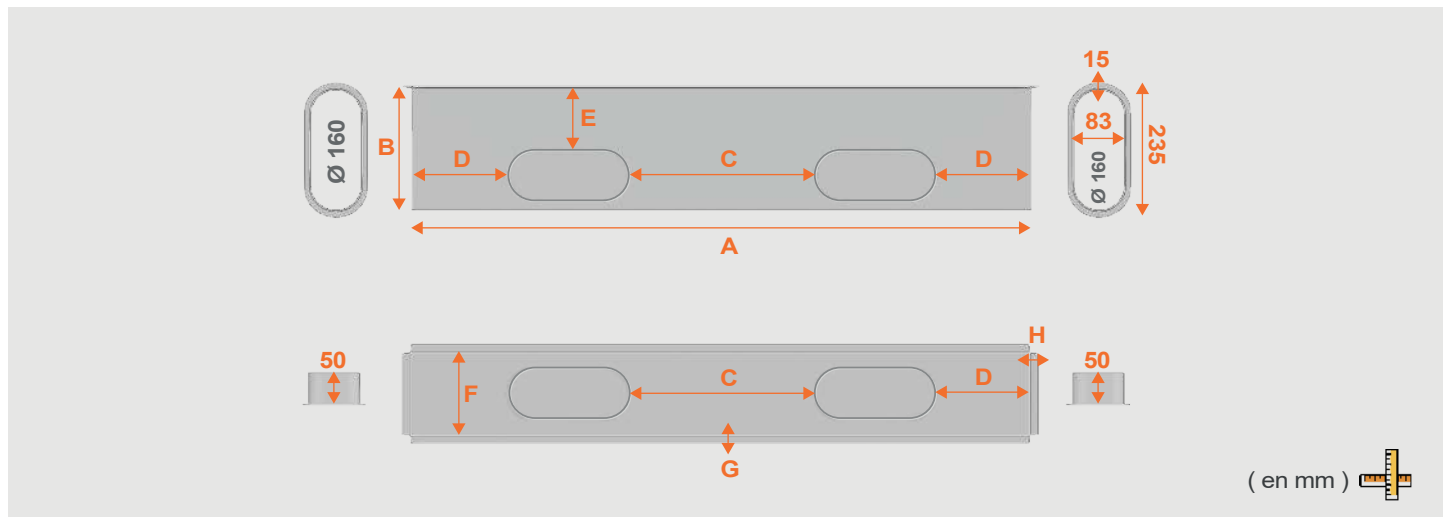
### DIFFUSEURS DL2F 1000

Diffuseur linéaire à ailettes réglables aluminium blanc mat

- 2 Ailettes
- Ailettes réglables
- Livré avec plénum + piquages acier
- Sur le plénum acier, possibilité de raccordement latéral ou arrière de la gaine



Référence	Débit min/max (m³/h)	Dimensions A-B-C-D-E-F-G (mm)	Poids ( g )
<b>DL2F 1000</b>	300 - 600	1025 x 110 x 25 x 995 x 45 x 19 x 11	1820



Référence	Ø Piquage (mm)	Dimensions A-B-C-D-E-F-G-H (mm)	Poids ( g )
<b>DL2F 1000 ( plénum )</b>	Ø160 x2	1000 x 200 x 300 x 150 x 105 x 100 x 10 x 15	4020

# GRILLES DE SOUFLAGE

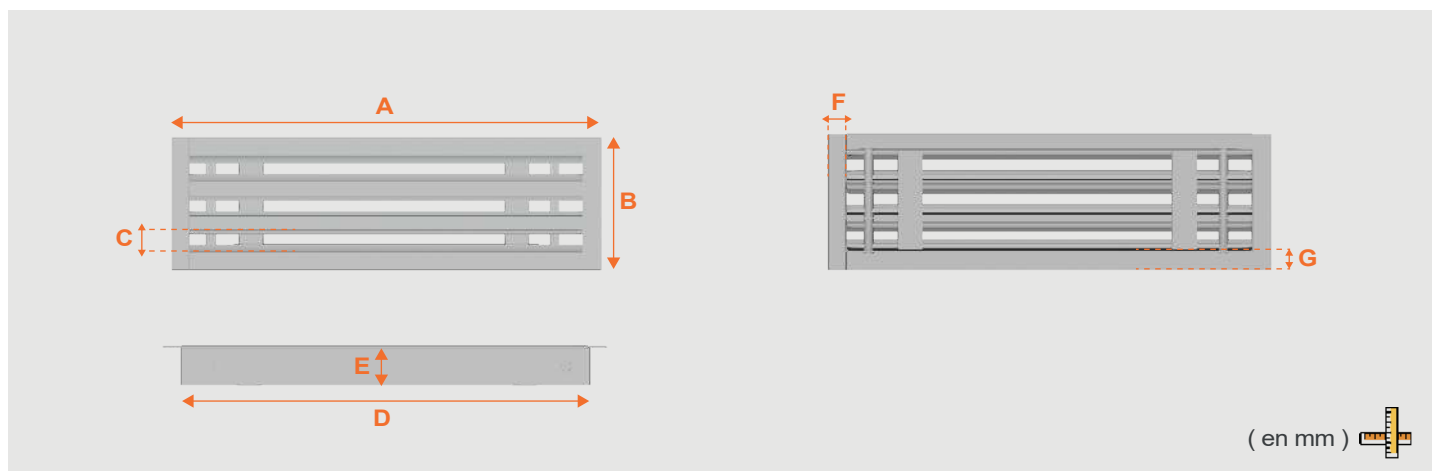
## DIFFUSEUR DOUBLE ET TRIPLE FENTES



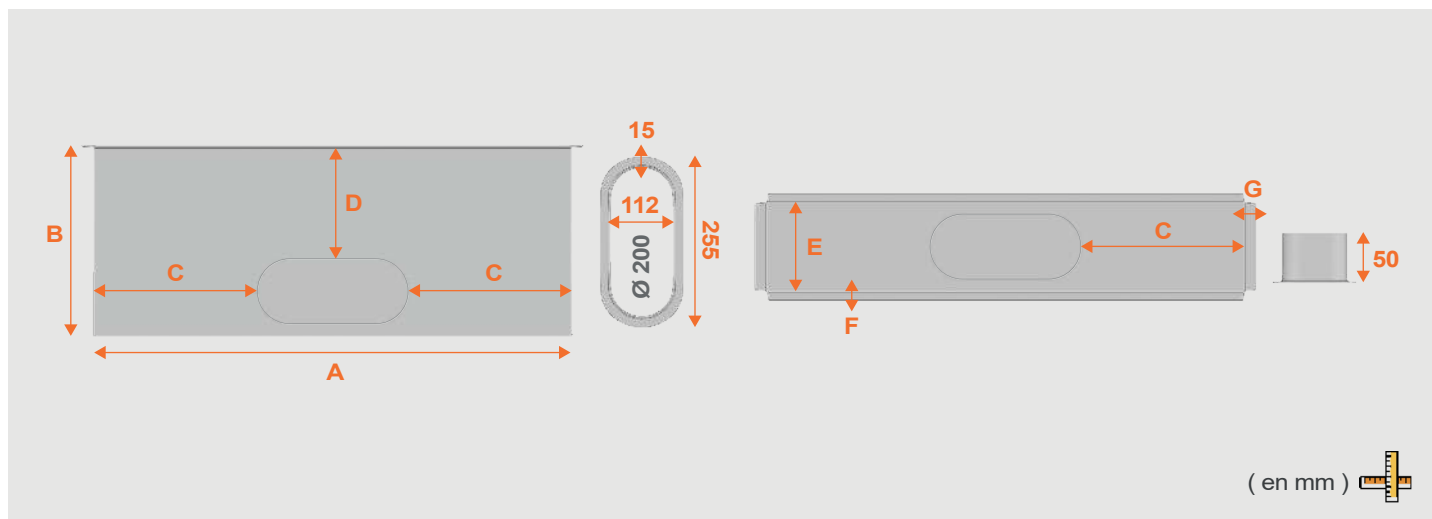
### DIFFUSEURS DL3F 500

Diffuseur linéaire à ailettes réglables aluminium blanc mat

- 3 Ailettes
- Ailettes réglables
- Livré avec plénum + piquage acier
- Sur le plénum acier, possibilité de raccordement latéral ou arrière de la gaine



Référence	Débit min/max (m³/h)	Dimensions A-B-C-D-E-F-G (mm)	Poids ( g )
<b>DL3F 500</b>	250 - 500	527 x 150 x 25 x 495 x 45 x 19 x 11	1360



Référence	Ø Piquage (mm)	Dimensions A-B-C-D-E-F-G (mm)	Poids ( g )
<b>DL3F 500 ( plénum )</b>	Ø200 x1	500 x 200 x 120 x 85 x 140 x 10 x 15	2380

# GRILLES DE SOUFLAGE

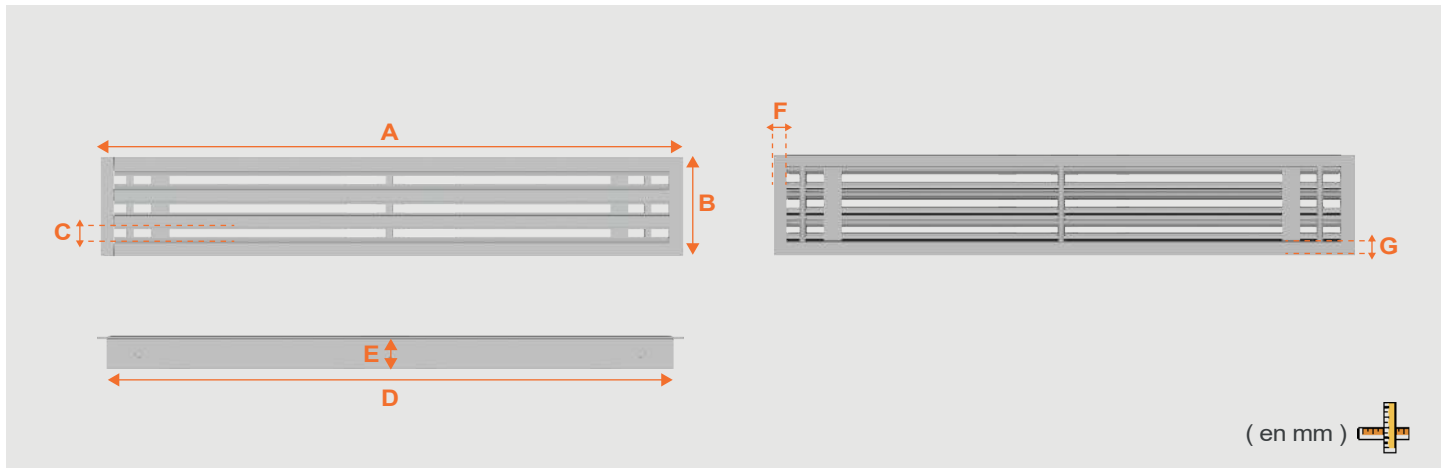
## DIFFUSEUR DOUBLE ET TRIPLE FENTES



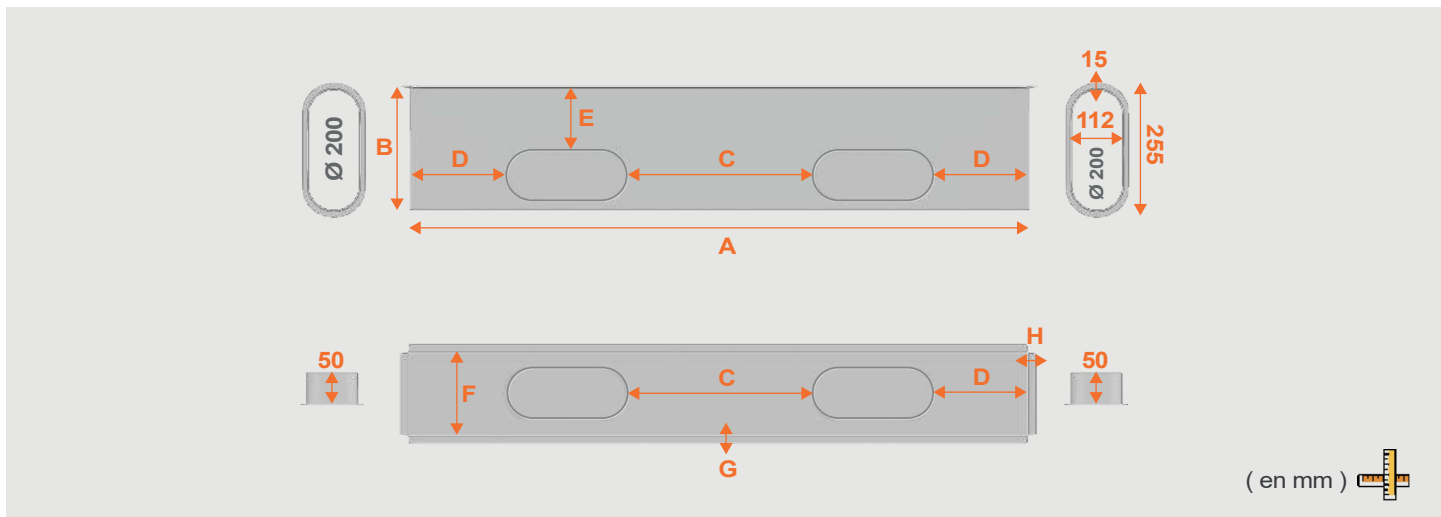
### DIFFUSEURS DL3F 1000

Diffuseur linéaire à ailettes réglables aluminium blanc mat

- 3 Ailettes
- Ailettes réglables
- Livré avec plénum + piquages acier
- Sur le plénum acier, possibilité de raccordement latéral ou arrière de la gaine



Référence	Débit min/max (m³/h)	Dimensions A-B-C-D-E-F-G (mm)	Poids ( g )
<b>DL3F 1000</b>	500 - 1000	1025 x 145 x 25 x 995 x 45 x 19 x 11	2120



Référence	Ø Piquage (mm)	Dimensions A-B-C-D-E-F-G-H (mm)	Poids ( g )
<b>DL3F 1000 ( plénum )</b>	Ø200 x2	1000 x 200 x 240 x 120 x 105 x 140 x 10 x 15	4320

# GRILLES DE SOUFFLAGE

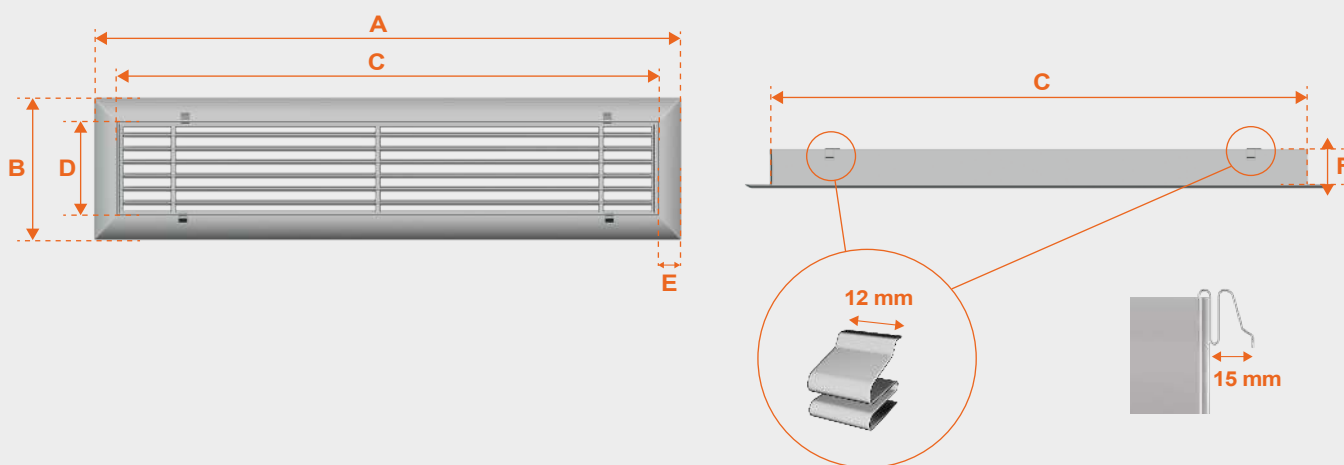
## GRILLES LINÉAIRES À AILETTES FIXES



### GRILLE LINÉAIRE GSL

Grille linéaire à ailettes fixes aluminium peinture époxy blanc mat (RAL 9016)

- 9 références pour le soufflage
- 2 références pour la reprise ( aspiration )
- Design sobre et minimaliste
- Grilles également disponibles en noir ou Anthracite



DIMENSIONS

Référence	Débit mini (m³/h)	Débit maxi (m³/h)	Dimensions A-B-C-D-E-F (mm)	Poids ( g )
<b>GSL 300x150</b>	260	380	345 x 195 x 282 x 135 x 30 x 47	620
<b>GSL 400x150</b>	350	510	445 x 195 x 387 x 135 x 30 x 47	760
<b>GSL 500x150</b>	440	630	545 x 195 x 487 x 135 x 30 x 47	960
<b>GSL 600x100</b>	350	510	645 x 145 x 587 x 85 x 30 x 47	860
<b>GSL 600x150</b>	520	760	645 x 195 x 587 x 135 x 30 x 47	1120
<b>GSL 800x100</b>	470	680	845 x 145 x 787 x 85 x 30 x 47	1140
<b>GSL 800x150</b>	700	1010	845 x 195 x 787 x 135 x 30 x 47	1460
<b>GSL 1000x100</b>	580	850	1005 x 145 x 987 x 85 x 30 x 47	1400
<b>GSL 1000x150</b>	880	1270	1005 x 195 x 987 x 135 x 30 x 47	1760
<b>Grilles de Reprise ( Filtre Inclus )</b>				
<b>GRL 600x150</b>	440	670	645 x 195 x 587 x 135 x 30 x 47	1320
<b>GRL 800x150</b>	580	880	845 x 195 x 787 x 85 x 30 x 47	1740

**NOTA : Une fois installée, la grille linéaire recouvre entièrement la collerette du plénum acier correspondant**

# GRILLES DE SOUFFLAGE

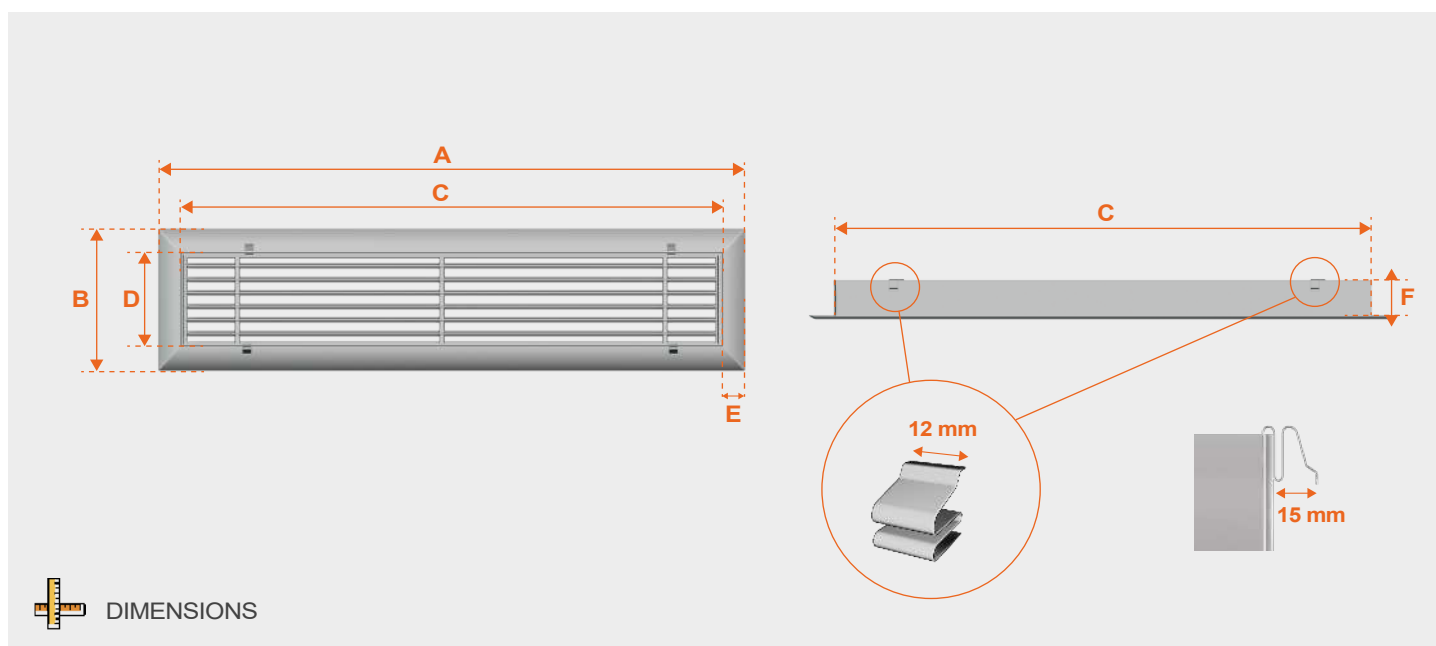
## GRILLES LINÉAIRES À AILETTES FIXES



### GRILLE LINÉAIRE GSL

Grille linéaire à ailettes fixes aluminium - peinture époxy anthracite (RAL 7016) ou noir mat (RAL 9005)

- 4 références pour le soufflage
- 4 références pour la reprise ( aspiration )
- Design sobre et minimaliste
- Grilles également disponibles en blanc mat



 DIMENSIONS

GRILLES

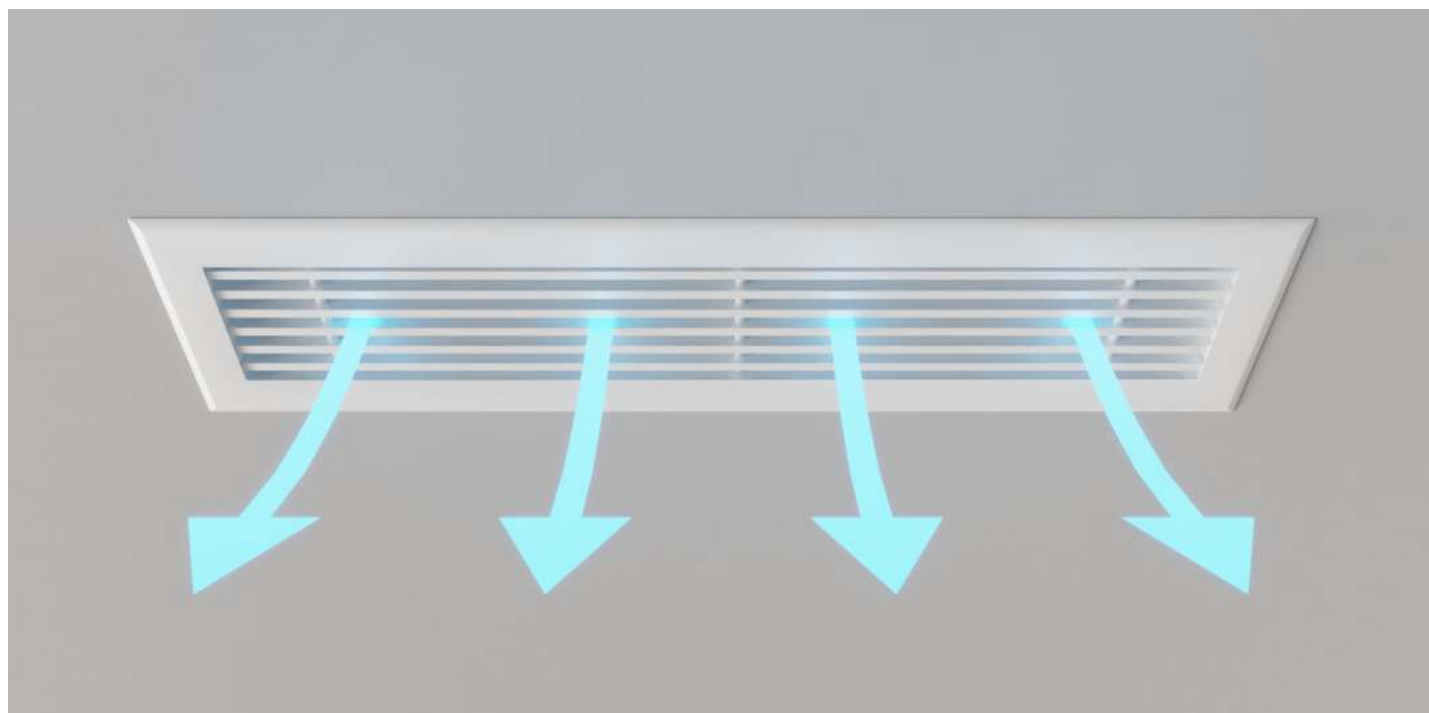
Référence	Débit mini (m³/h)	Débit maxi (m³/h)	Dimensions A-B-C-D-E-F (mm)	Poids ( g )
<b>GSL 600x150 AN</b>	520	760	645 x 195 x 587 x 135 x 30 x 47	1120
<b>GSL 600x150 NM</b>	520	760	645 x 195 x 587 x 135 x 30 x 47	1120
<b>GSL 800x150 AN</b>	700	1000	845 x 195 x 787 x 135 x 30 x 47	1460
<b>GSL 800x150 NM</b>	700	1000	845 x 195 x 787 x 135 x 30 x 47	1460
<b>Grilles de Reprise ( Filtre Inclus )</b>				
<b>GRL 600x150 AN</b>	440	670	645 x 195 x 587 x 135 x 30 x 47	1320
<b>GRL 600x150 NM</b>	440	670	645 x 195 x 587 x 135 x 30 x 47	1320
<b>GRL 800x150 AN</b>	580	880	845 x 195 x 787 x 135 x 30 x 47	1740
<b>GRL 800x150 NM</b>	580	880	845 x 195 x 787 x 135 x 30 x 47	1740

AN = ANTHRACITE / NM = NOIR MAT

**NOTA :** Une fois installée, la grille linéaire recouvre entièrement la collerette du plénum acier correspondant

# GRILLES DE SOUFLAGE

## GRILLES LINÉAIRES À AILETTES FIXES - CARACTÉRISTIQUES AÉRAULIQUES



GRILLES

Référence	AK (dm <sup>2</sup> )	QV ( m <sup>3</sup> /h )																	
		200		300		400		500		700		900		1300		2000		2500	
GSL 300x150	2,5	2,6	2,2	3,7	3,3	4,7	4,4	5,6	5,5										
		19,2	3,6	26,9	8,0	33,8	14,4	39,9	22,8										
GSL 400x150	3,3			3,4	2,5	4,3	3,3	5,1	4,1	6,6	5,8								
				19,6	4,3	25,4	7,7	31,0	12,1	41,6	23,9								
GSL 500x150	4,1					3,9	2,7	4,8	3,4	6,3	4,7	7,5	6,1						
						15,4	4,7	21,5	7,6	32,4	15,2	41,8	25,3						
GSL 600x100	3,1			3,4	2,6	4,4	3,5	5,3	4,4	6,9	6,2								
				18,8	4,7	25,5	8,7	31,6	13,9	41,9	27,9								
GSL 600x150	4,9					4,1	2,3	5,1	2,9	6,8	4,0	8,4	5,1						
						19,1	4,4	20,6	6,8	24,7	13,2	30,3	22,0						
GSL 800x100	4,4					4,0	2,5	4,8	3,2	6,3	4,5	7,7	5,7						
						16,8	4,3	18,8	6,8	23,4	13,4	28,8	22,5						
GSL 800x150	6,6									7,1	3,0	8,8	3,8	12,0	5,6	16,9	8,7		
										11,8	4,0	16,8	7,0	24,1	15,3	32,6	37,6		
GSL 1000x100	5,4									6,4	3,6	7,7	4,6	9,9	6,7				
										16,2	8,5	26,2	14,4	34,8	30,8				
GSL 1000x150	8,2							5,3	1,6	7,1	2,4	8,8	3,1	11,9	4,6	16,6	7,2	19,3	9,0
								17,4	1,7	18,7	3,8	20,1	6,7	22,8	14,8	27,6	36,7	31,0	58,3

QV : débit d'air ( m <sup>3</sup> /h )	Portée ( m )	Vitesse ( m/s )	Niveau sonore ( dBA )	Pression ( Pascals )
--	--------------	-----------------	-----------------------	----------------------

# GRILLES DE SOUFFLAGE

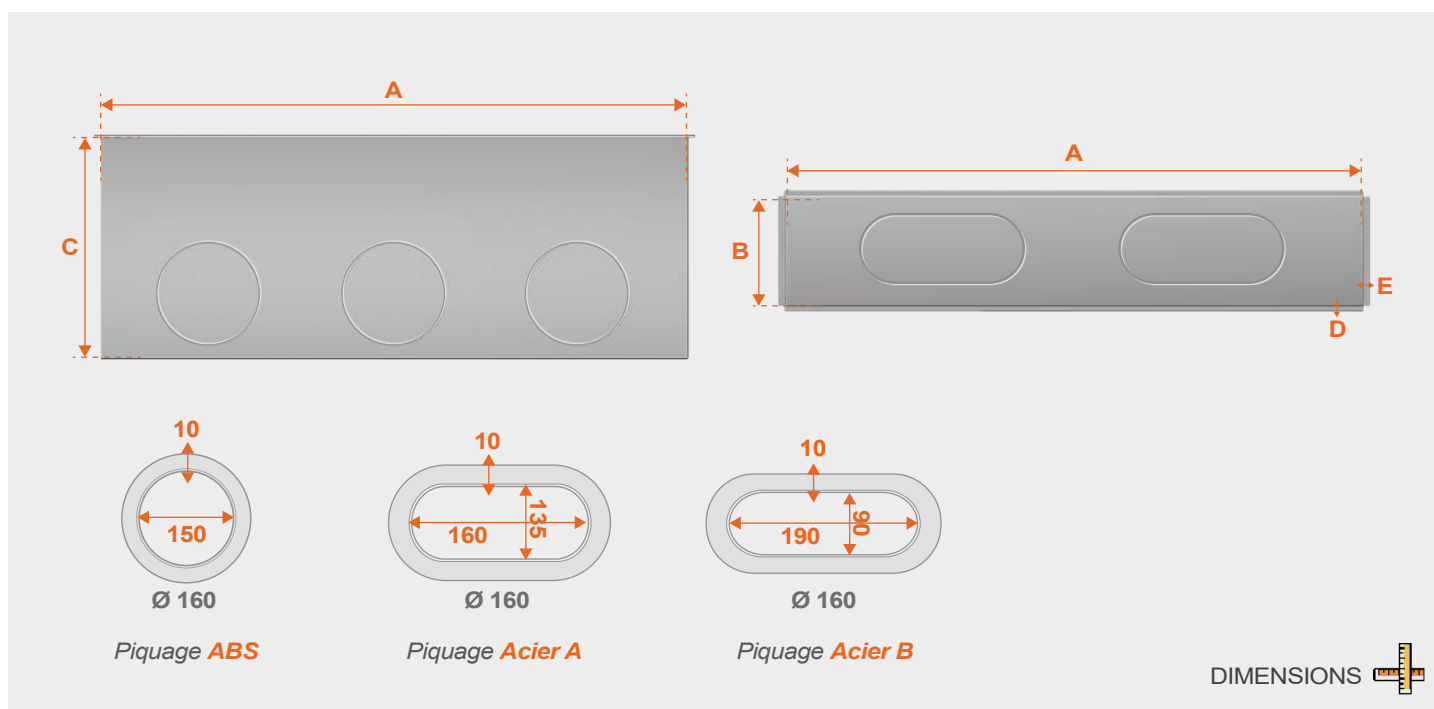
## PLÉNUMS GRILLES LINÉAIRES À AILETTES FIXES



### PLÉNUM POUR GRILLE LINÉAIRE

Plénum acier pour grille linéaire à ailettes fixes.

- Piquages acier latéraux & arrières
- Piquage ABS et/ou acier selon les références et selon l'emplacement des piquages, latéraux ou arrières



GRILLES

Référence	Piquages ( Nombre, diamètre & matière )	Dimensions A-B-C-D-E (mm)	Poids ( g )
PLGSL 300x150	1x Ø 160 mm ABS & Acier A	300 x 159 x 300 x 10 x 10	1880
PLGSL 400x150	1x Ø 160 mm ABS & Acier A	400 x 159 x 300 x 10 x 10	2240
PLGSL 500x150	2x Ø 160 mm ABS	500 x 159 x 300 x 10 x 10	2840
PLGSL 600x100	2x Ø 160 mm Acier B	600 x 104 x 300 x 10 x 10	3000
PLGSL 600x150	2x Ø 160 mm ABS	600 x 159 x 300 x 10 x 10	3020
PLGSL 800x100	3x Ø 160 mm ABS & Acier B	800 x 104 x 300 x 10 x 10	3960
PLGSL 800x150	3x Ø 160 mm ABS	800 x 159 x 300 x 10 x 10	4000
PLGSL 1000x100	3x Ø 160 mm Acier B	1000 x 104 x 300 x 10 x 10	4720
PLGSL 1000x150	3x Ø 160 mm ABS	1000 x 159 x 300 x 10 x 10	4580

**ATTENTION : Ces plénums doivent impérativement être montés par le dessus du faux plafond !**

# GRILLES DE SOUFLAGE

## GRILLES LINÉAIRES À AILETTES FIXES - PLÉNUMS COMPATIBLES



GRILLES

Références Grilles linéaires ( soufflage )	Références Plénums Compatibles
GSL 300x150	PLGSL 300x150
GSL 400x150	PLGSL 400x150
GSL 500x150	PLGSL 500x150
GSL 600x100	PLGSL 600x100
GSL 600x150	PLGSL 600x150
GSL 600x150 AN	PLGSL 600x150
GSL 600x150 NM	PLGSL 600x150
GSL 800x100	PLGSL 800x100
GSL 800x150	PLGSL 800x150
GSL 800x150 AN	PLGSL 800x150
GSL 800x150 NM	PLGSL 800x150
GSL 1000x100	PLGSL 1000x100
GSL 1000x150	PLGSL 1000x150

Références Grilles linéaires ( reprise )	Références Plénums Compatibles
GRL 600x150	PLGSL 600x150
GRL 600x150 AN	PLGSL 600x150
GRL 600x150 NM	PLGSL 600x150
GRL 800x150	PLGSL 800x150
GRL 800x150 AN	PLGSL 800x150
GRL 800x150 NM	PLGSL 800x150



# GRILLES DE SOUFLAGE / REPRISE

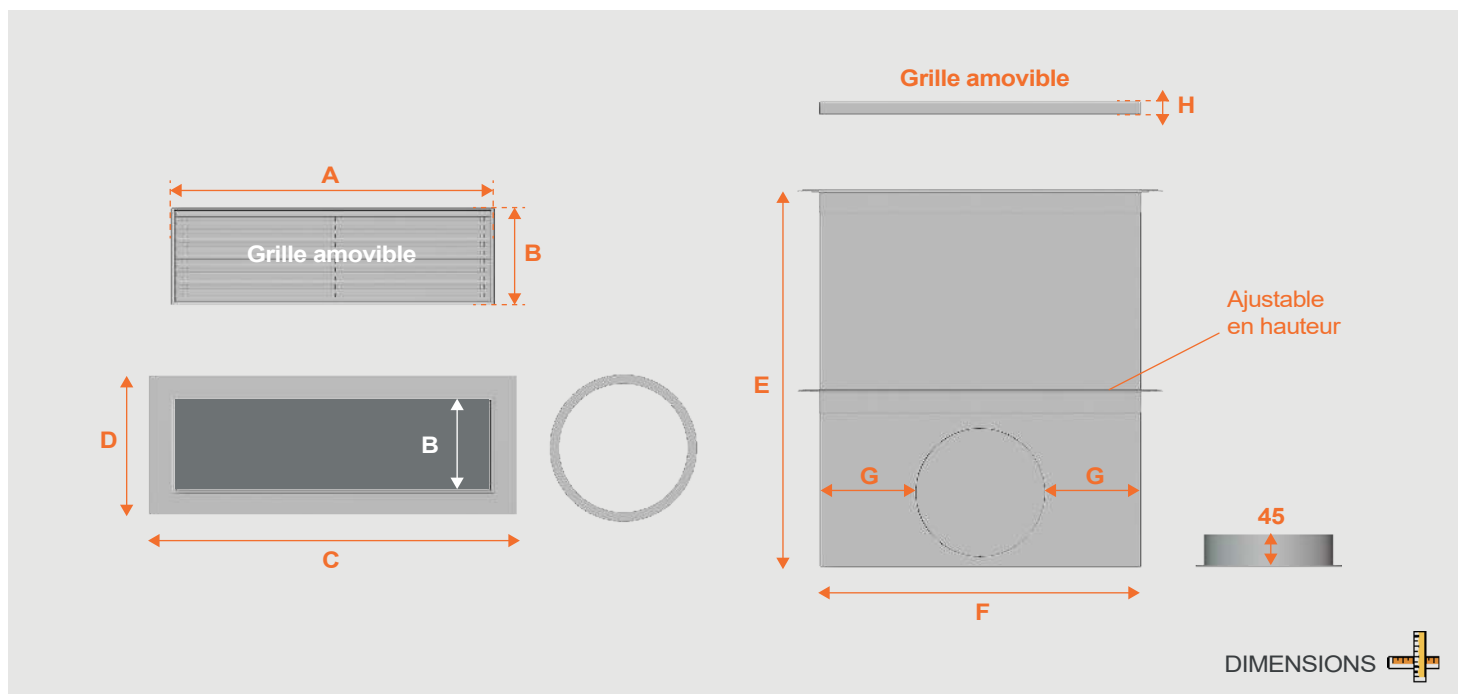
## GRILLES DE SOL



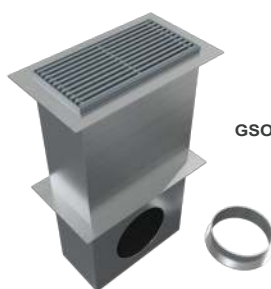
### GRILLES DE SOL

Grilles de sol en aluminium gris foncé

- 3 Dimensions disponibles
- Peinture époxy ( RAL 9006 )
- Livré avec plénum acier + piquage acier + filtre nylon lavable
- Ce produit peut être utilisé en soufflage ou en reprise



Référence	Débit min / max (m³/h)	Ø Piquage	Dimensions A-B-C-D-E-F-G-H (mm)	Poids ( g )
<b>GSOL 300x150</b>	300 - 400	160 mm	300 x 150 x 385 x 240 x 600 x 305 x 150 x 53	5940
<b>GSOL 400x150</b>	400 - 500	200 mm	400 x 150 x 485 x 240 x 600 x 405 x 150 x 53	7020
<b>GSOL 500x150</b>	600 - 800	200 mm	500 x 150 x 585 x 240 x 600 x 505 x 150 x 53	8520



GSOL 300x150



GSOL 400x150



GSOL 500x150

# GRILLES DE REPRISE

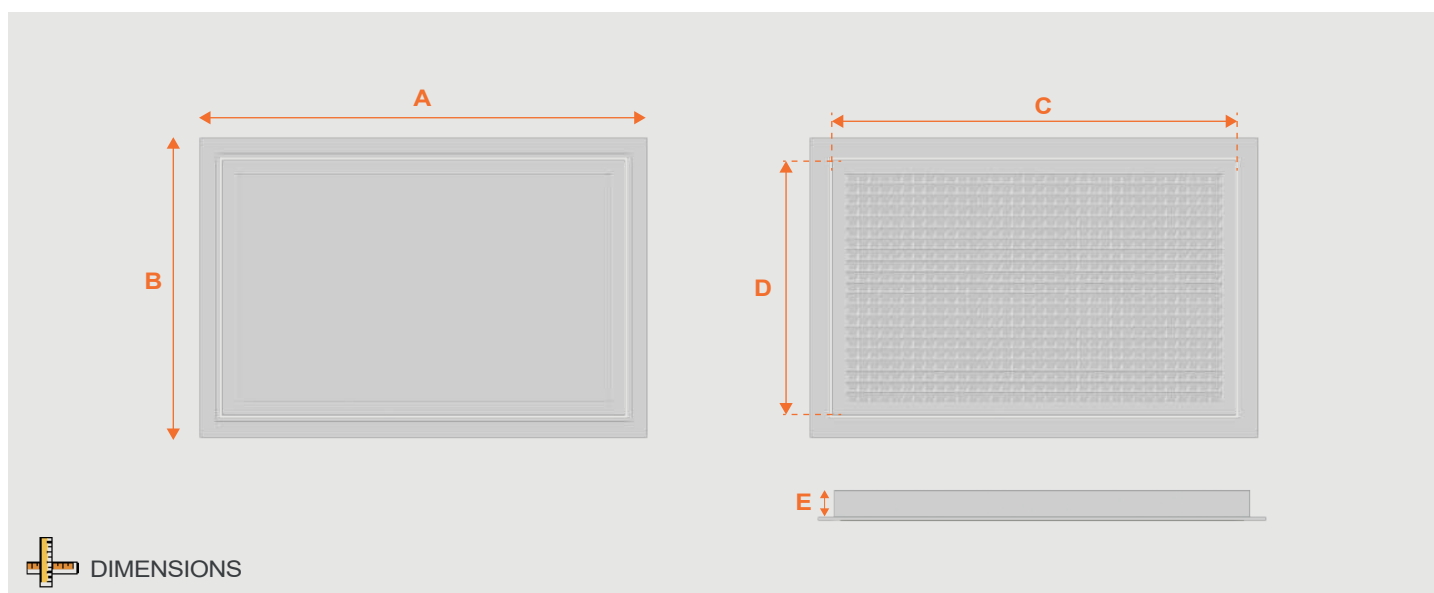
## GRILLES DE REPRISE PORTE-FILTRE



### GRILLES DE REPRISE PORTE-FILTRE

Grilles de reprise porte-filtre aluminium blanc mat (RAL 9016)

- 4 Dimensions disponibles
- Système d'ouverture/fermeture de type «push-pull» pour faciliter l'accès au filtre
- Installation murale ou plafonnière
- Filtre inclus



GRILLES

Référence	Débit mini / maxi (m³/h)	Dimensions A-B-C-D-E (mm)	Poids (g)
<b>GRAB 400x200</b>	250 - 350	430 x 230 x 385 x 185 x 40	940
<b>GRAB 500x400</b>	500 - 1000	530 x 430 x 480 x 380 x 40	1600
<b>GRAB 600x400</b>	700 - 1200	630 x 430 x 580 x 380 x 40	1720
<b>GRAB 600x600</b>	1000 - 2000	595 x 595 x 550 x 550 x 40	2000

## CARACTERISTIQUES AERAULIQUES

Réf	AK (dm²)	QV ( m³/h )																				
		200		350		500		700		1000		1500		2000								
GRAB 400x200	6	17	2,3	10	27	3,5	24															
GRAB 500x400	17,5							-	1,6	5	21	2,4	11	29	3,2	20						
GRAB 600x400	20,0										19	2,1	9	26	2,8	15	36	4,1	33			
GRAB 600x600	25,0																28	2,8	14	35	3,7	26

QV : débit d'air ( m³/h )	Vitesse ( m/s )	Niveau sonore ( dBA )	Pression ( Pascals )
---------------------------	-----------------	-----------------------	----------------------

# GRILLES DE REPRISE

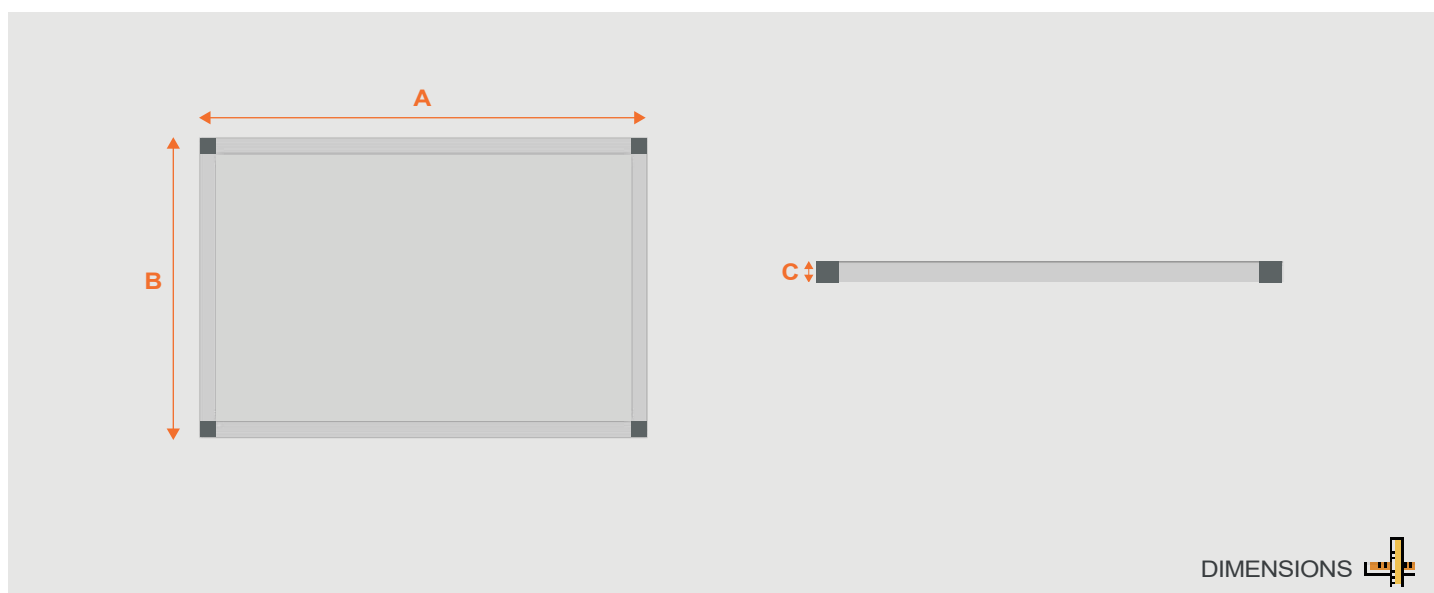
## FILTRES POUR GRILLES DE REPRISE PORTE-FILTRE



### FILTRES POUR GRILLES DE REPRISE

Filtres de rechange qualité G2 avec cadre en aluminium

- Remplacement rapide
- Très léger
- Facile à entretenir



DIMENSIONS 

Référence	Dimensions A-B-C (mm)	Poids ( g )
FILGR 400x200	350 x 150 x 10	160
FILGR 500x400	450 x 350 x 10	240
FILGR 600x400	550 x 350 x 10	260
FILGR 600x600	513 x 513 x 10	320

### Anciennes dimensions des Filtres de rechange

Référence	Dimensions A-B-C (mm)	Poids ( g )
FILGR 400x200 A	375 x 175 x 40	160
FILGR 500x400 A	475 x 375 x 40	240
FILGR 600x400 A	575 x 375 x 40	280
FILGR 600x600 A	540 x 540 x 40	320

# GRILLES DE REPRISE

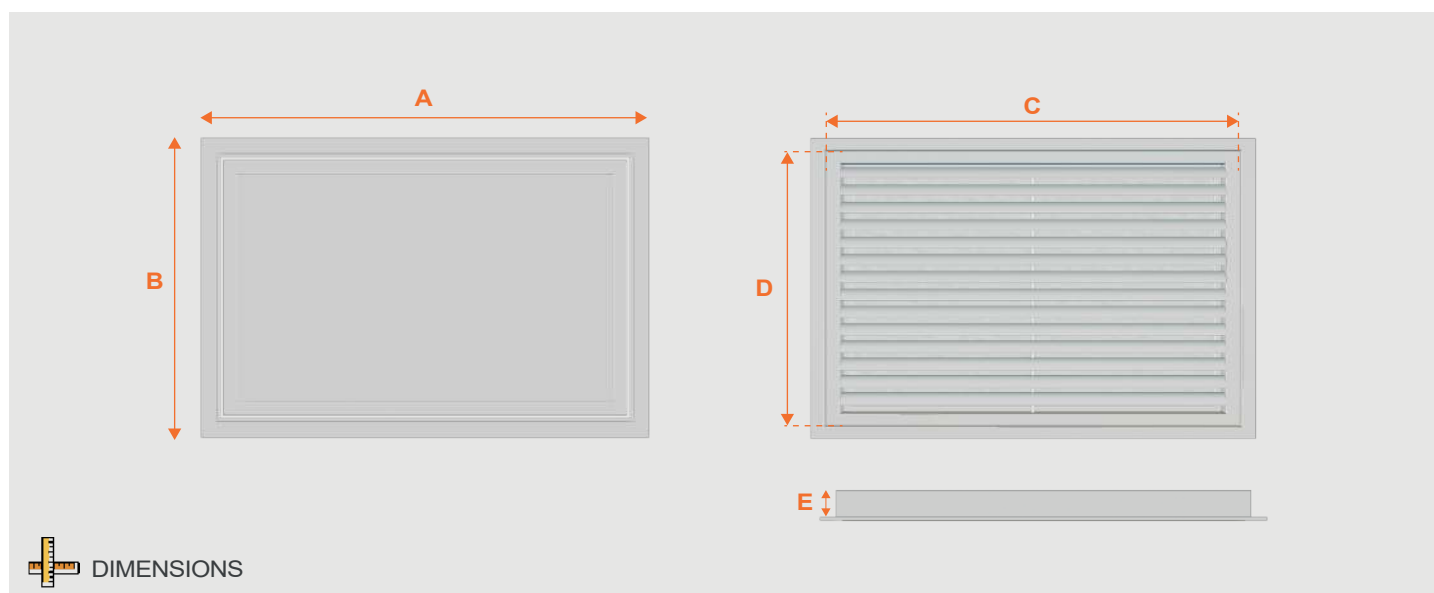
## GRILLES DE REPRISE PORTE-FILTRE



### GRILLES DE REPRISE PORTE-FILTRE

Grilles de reprise porte-filtre aluminium  
Anthracite ( RAL 7016 ) ou Noir Mat ( RAL 9005 )

- 4 Dimensions disponibles
- Système d'ouverture/fermeture de type «push-pull» pour faciliter l'accès au filtre
- Installation murale ou plafonnrière
- Filtre inclus



GRILLES

Référence	Débit mini / maxi (m³/h)	Dimensions A-B-C-D-E (mm)	Poids ( g )
GRAD 400x200 AN GRAD 400x200 NM	250 - 350	430 x 230 x 385 x 185 x 40	940
GRAD 500x400 AN GRAD 500x400 NM	500 - 1000	530 x 430 x 480 x 380 x 40	1600
GRAD 600x400 AN GRAD 600x400 NM	700 - 1200	630 x 430 x 580 x 380 x 40	1720
GRAD 600x600 AN GRAD 600x600 NM	1000 - 2000	595 x 595 x 550 x 550 x 40	2000

AN = ANTHRACITE / NM = NOIR MAT

## CARACTERISTIQUES AERAIQUES

Réf	AK (dm²)	QV ( m³/h )																				
		200		350		500		700		1000		1500		2000								
GRAD 400x200	6	17	2,3	10	27	3,5	24															
GRAD 500x400	17,5							-	1,6	5	21	2,4	11	29	3,2	20						
GRAD 600x400	20,0										19	2,1	9	26	2,8	15	36	4,1	33			
GRAD 600x600	25,0																28	2,8	14	35	3,7	26

QV : débit d'air ( m³/h )	Vitesse ( m/s )	Niveau sonore ( dBA )	Pression ( Pascals )
---------------------------	-----------------	-----------------------	----------------------

# GRILLES DE REPRISE

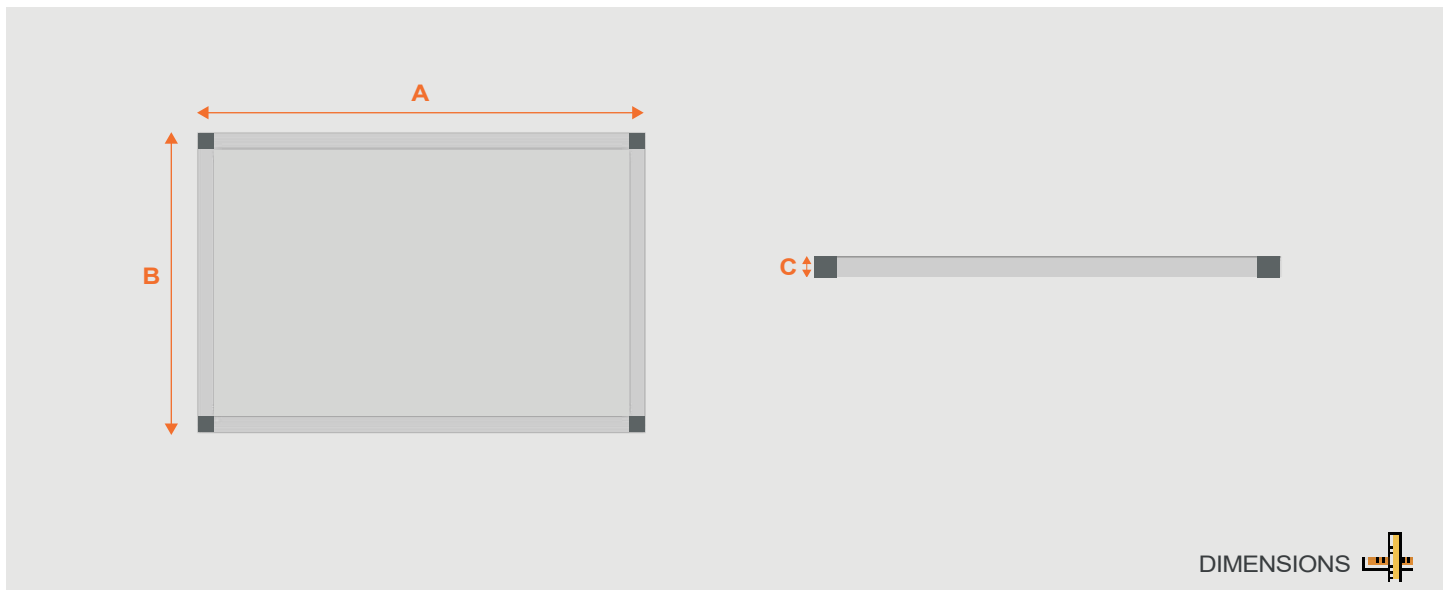
## FILTRES POUR GRILLES DE REPRISE PORTE-FILTRE



### FILTRES POUR GRILLES DE REPRISE

Filtres de rechange qualité G2 avec cadre en aluminium Anthracite ( RAL 7016 ) ou Noir Mat ( RAL 9005 )

- Remplacement rapide
- Très léger
- Facile à entretenir



#### Filtres de rechange Anthracite ( RAL 7016 )

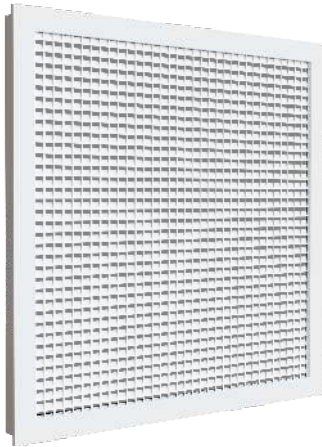
Référence	Dimensions A-B-C (mm)	Poids ( g )
FILGR 400x200 AN	350 x 150 x 10	160
FILGR 500x400 AN	450 x 350 x 10	240
FILGR 600x400 AN	550 x 350 x 10	260
FILGR 600x600 AN	513 x 513 x 10	320

#### Filtres de rechange Noir Mat ( RAL 9005 )

Référence	Dimensions A-B-C (mm)	Poids ( g )
FILGR 400x200 NM	350 x 150 x 10	160
FILGR 500x400 NM	450 x 350 x 10	240
FILGR 600x400 NM	550 x 350 x 10	260
FILGR 600x600 NM	513 x 513 x 10	320

# GRILLES DE REPRISE

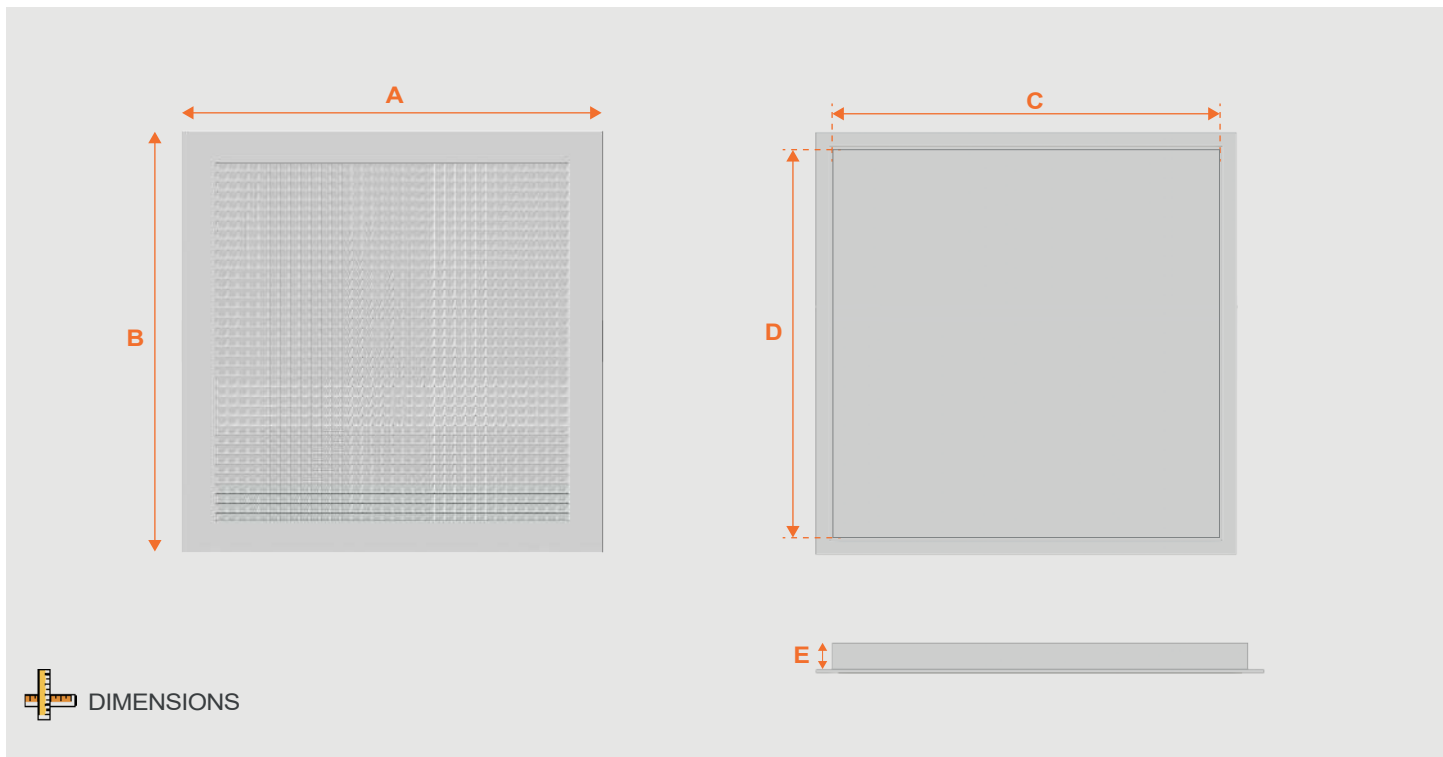
## GRILLE DE TRANSFERT



### GRILLE DE TRANSFERT

Grille de transfert en aluminium blanc mat (RAL 9016)

- Design sobre et minimaliste
- Installation murale ou plafonn re



R�f�rence	D�bit mini / maxi (m <sup>3</sup> /h)	Dimensions A-B-C-D-E (mm)	Poids ( g )
GTAB 595x595	1000 - 2000	595 x 595 x 550 x 550 x 40	1160

## CARACT RISTIQUES A RAULIQUES

R�f	AK (dm <sup>2</sup> )	QV ( m <sup>3</sup> /h )						
		200	350	500	700	1000	1500	2000
GTAB 595x595	35,0						28 2,8 14	35 3,7 26

QV : d�bit d'air ( m <sup>3</sup> /h )	Vitesse ( m/s )	Niveau sonore ( dBA )	Pression ( Pascals )
--	-----------------	-----------------------	----------------------

BAILINDUSTRIE



PLENUMS DE GRILLES

# PLÉNUMS DE GRILLES

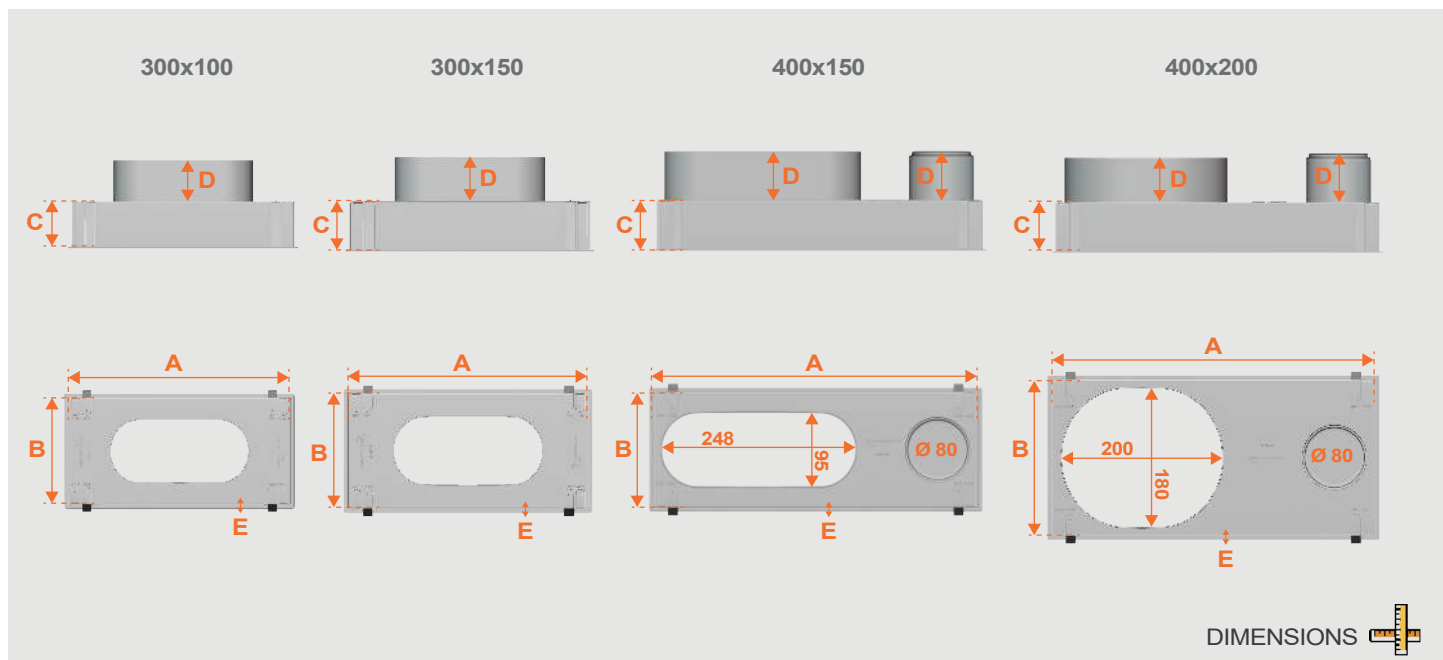
## PLÉNUMS DE SOUFFLAGE ABS



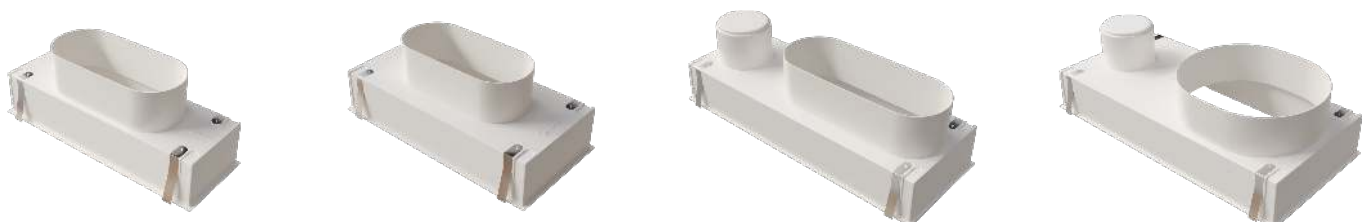
### PLÉNUMS ABS

Plénums de soufflage en ABS blanc avec piquages oblongs

- 4 Dimensions disponibles
- Fourni avec 4 pattes de fixation inox pour montage sur placo BA10 ou BA13
- Pour les plénums de 400x150 mm et 400x200 mm, un second piquage Ø 80 mm est disponible pour le raccordement optionnel de l'insufflation d'une VMC double flux
- Gabarit de découpe inclus
- Fabrication 100% française



Référence	Piquage ( Type / Ø mm )	Dimensions Intérieures A-B-C-D-E (mm)	Dimensions Extérieures A-B-C-D-E (mm)	Poids ( g )
<b>PLSABS 300x100</b>	Arrière / Ø 160	297 x 93 x 56 x 55 x 7	302 x 105 x 60 x 55 x 5	300
<b>PLSABS 300x150</b>	Arrière / Ø 160	297 x 142 x 56 x 55 x 7	302 x 155 x 60 x 55 x 5	360
<b>PLSABS 400x150</b>	Arrière / Ø 200 + Ø 80	396 x 142 x 56 x 55 x 7	403 x 156 x 60 x 55 x 5	520
<b>PLSABS 400x200</b>	Arrière / Ø 200 + Ø 80	396 x 192 x 60 x 55 x 7	403 x 205 x 60 x 55 x 5	580





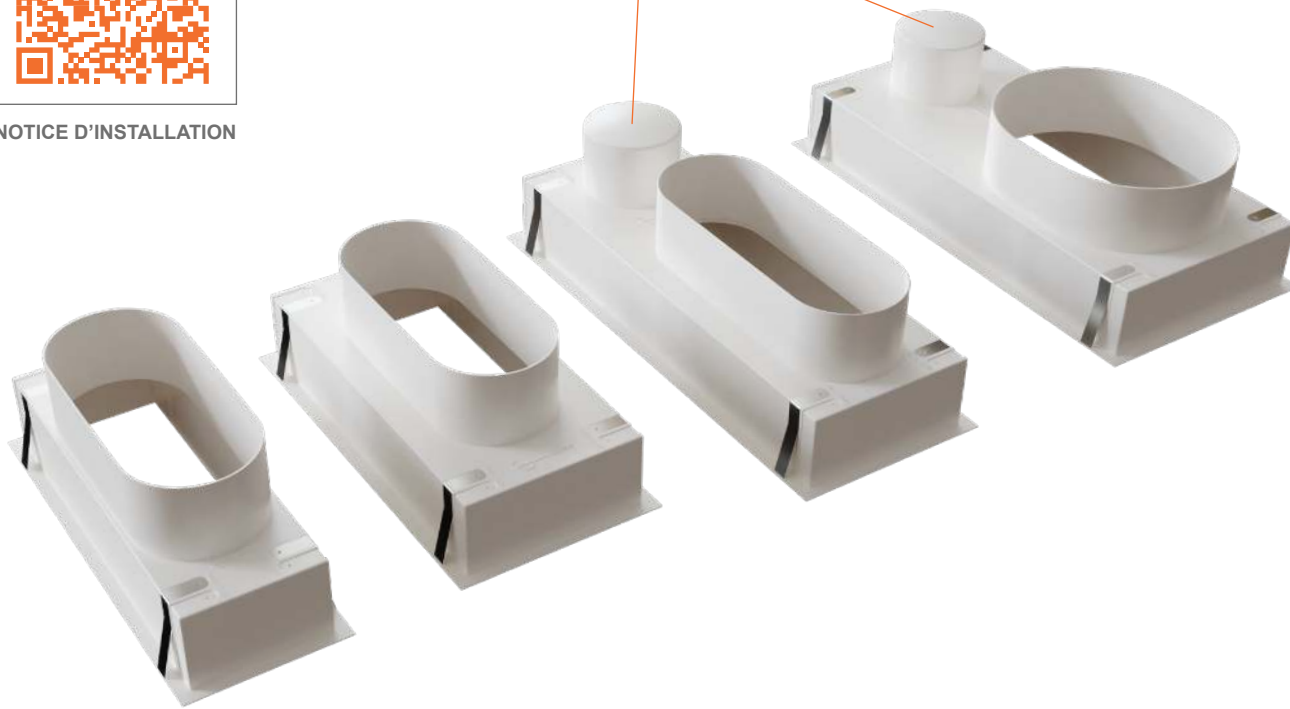
# PLÉNUMS DE GRILLES

## PLÉNUM DE SOUFLAGE ABS



NOTICE D'INSTALLATION

*Piquages Ø80  
pour raccordement  
de gaines de VMC*



Nos 4 modèles de plénums de soufflage en ABS sont conçus pour répondre aux contraintes les plus courantes lors de l'installation de grilles de soufflage.

Grâce à leur système de fixation par clips en inox, ces plénums se montent facilement par le dessous, offrant un gain de temps et une installation fiable. Une vis de serrage incluse garantit la stabilité optimale du plénum dans le faux-plafond, assurant un maintien durable et sécurisé.



Chaque plénum ABS est fourni avec un gabarit de découpe qui lui est propre



2 empreintes pour placo BA13 ou BA10 sont présentes sur les 4 coins de chaque plénum ABS

# PLÉNUMS DE GRILLES

## PLÉNUMS DE SOUFFLAGE OU REPRISE MODULABLES



### Avantages techniques du produit :

- 5 Références seulement ( 14 combinaisons possibles )
- Modularité ( piquages arrières ou latéraux )
- Installation par le dessus ou le dessous ( faux plafond )
- Installation verticale ou horizontale
- Grande simplicité de mise en oeuvre par l'installateur
- Etriers en acier offrant flexibilité et robustesse
- Possibilité de détailler les caissons nus et leurs accessoires.

### À la pointe de la technologie :

Cette **nouvelle génération de plénum de grille** se distingue par ses **qualités structurelles** et sa **modularité inédite**.

Les 3 dimensions disponibles : 500x400 - 600x400 - 600x600 répondent parfaitement à tous les besoins, peu importe la configuration.

Le système de fixation est **facilité et sécurisé** par l'emploi d'étriers en acier, à la fois **flexibles et robustes**. Par ailleurs, aucune surisolation du produit n'est requise car il bénéficie déjà de **qualités intrinsèques hydrophobes**, liées aux matériaux utilisés.

Une **injection bi-composants** au niveau des piquages et obturateurs ( ABS + Silicone ), avec présence d'une lèvre d'étanchéité en périphérie de chaque jointure, vient parfaire leur étanchéité à l'air.

NOUVEAU



**PM 600x400 XL**  
( à retrouver en p.133 )

NOUVEAU



**PM 600x600 XL**  
( à retrouver en p.134 )

# PLÉNUMS DE GRILLES

## PLÉNUMS DE SOUFFLAGE OU REPRISE MODULABLES



Plénums  
Livrés en kit  
offrant 3 options :



1  
Piquages sur l'arrière  
uniquement



2  
Piquages sur les côtés  
uniquement



3  
Piquages sur les côtés  
**et** sur l'arrière  
( configurations particulières )



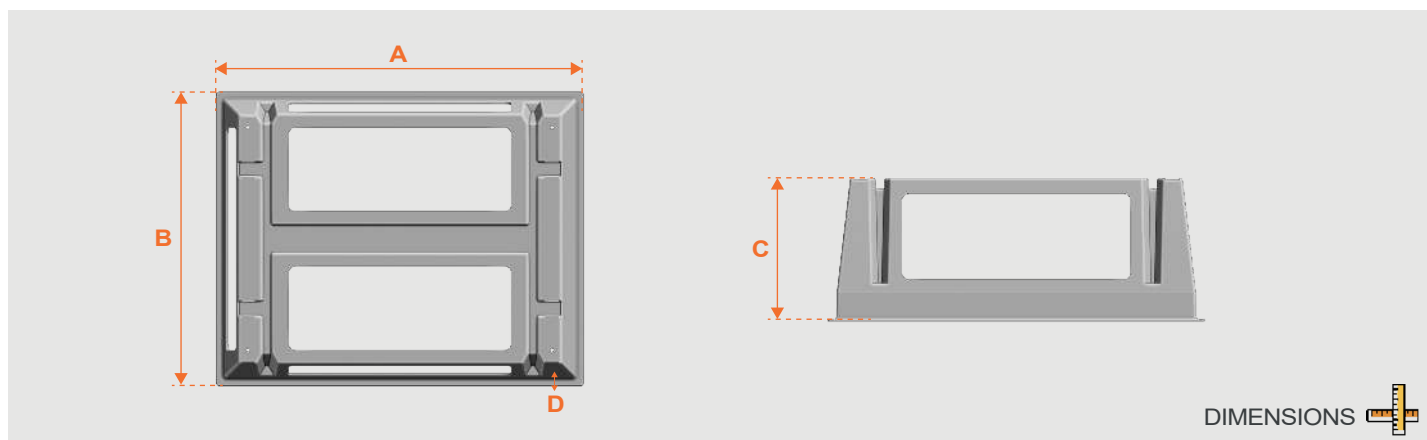
# PLÉNUMS DE GRILLES

## PLÉNUMS DE SOUFFLAGE OU REPRISE MODULABLES



### PLÉNUM MODULABLE PM 500x400

- Piquages oblongs latéraux et/ou arrière, selon les besoins
- Piquages de diamètre 200
- Installation par le dessus ou par le dessous
- Système de fixation rapide par étrier en acier
- Produits totalement recyclables
- Fabrication 100% française



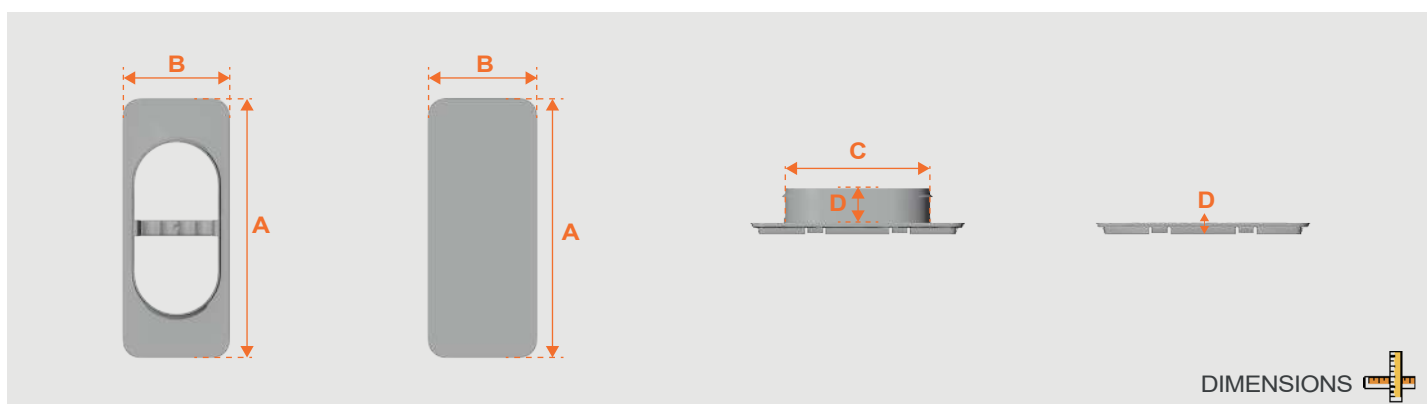
DIMENSIONS

Référence	Dimensions A-B-C-D (mm)	Poids ( g )
<b>CAM 500x400</b>	497 x 391 x 200 x 15	1780



### ACCESSOIRES POUR PM 500x400

- 3x PIM 200 : Piquage de Ø 200 mm pour plénum modulable
- 2x OBM : Obturateur pour plénum modulable



DIMENSIONS

Référence	Ø Piquages ( mm )	Dimensions A-B-C-D (mm)	Poids ( g )
<b>PIM 200</b>	200	348 x 148 x 230 x 60	225
<b>OBM</b>	-	348 x 148 x 6 x 6	150

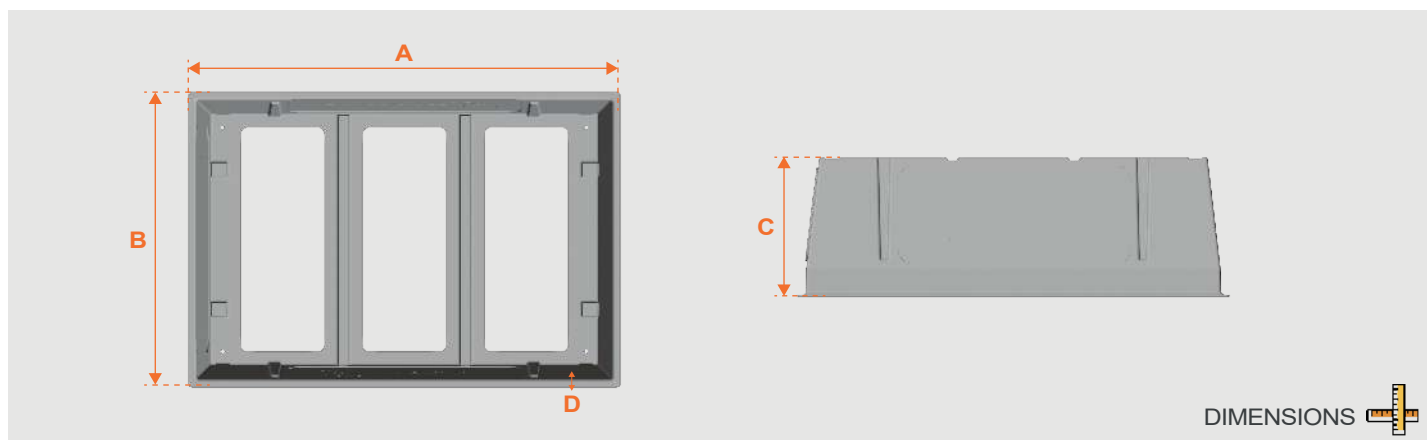
# PLÉNUMS DE GRILLES

## PLÉNUMS DE SOUFFLAGE OU REPRISE MODULABLES



### PLÉNUM MODULABLE PM 600x400

- Piquages oblongs latéraux et/ou arrière, selon les besoins
- Piquages de diamètre 200 et/ou 250 mm
- Installation par le dessus ou par le dessous
- Système de fixation rapide par étrier en acier
- Produits totalement recyclables
- Fabrication 100% française



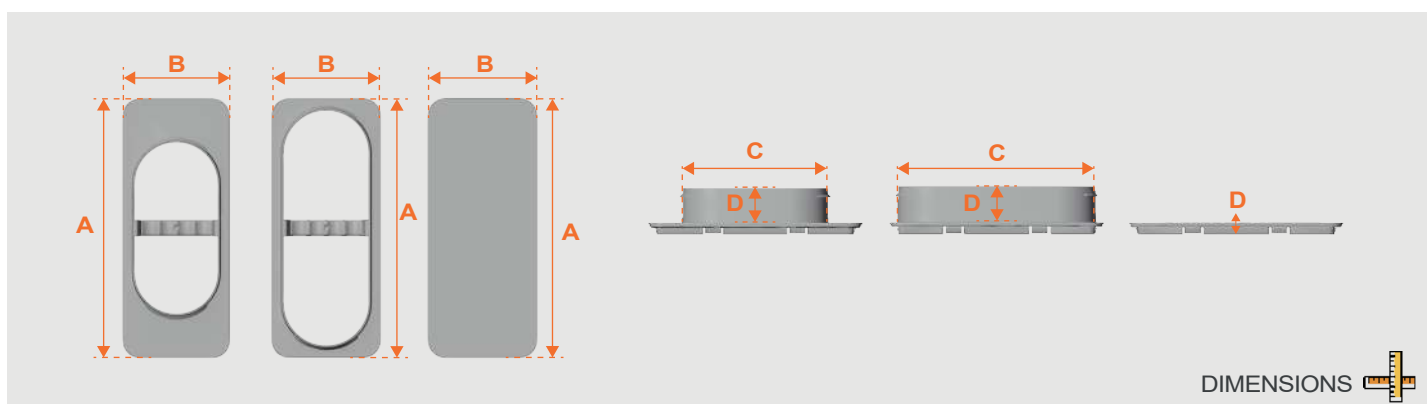
DIMENSIONS

Référence	Dimensions A-B-C-D (mm)	Poids ( g )
<b>CAM 600x400</b>	590 x 391 x 200 x 15	1900



### ACCESSOIRES POUR PM 600x400

- 2x PIM 200 : Piquage de Ø 200 mm pour plénum modulaire
- 1x PIM 250 : Piquage de Ø 250 mm pour plénum modulaire
- 3x OBM : Obturateur pour plénum modulaire



DIMENSIONS

Référence	Ø Piquages ( mm )	Dimensions A-B-C-D (mm)	Poids ( g )
<b>PIM 200</b>	200	348 x 148 x 230 x 60	225
<b>PIM 250</b>	250	348 x 148 x 310 x 60	235
<b>OBM</b>	-	348 x 148 x 6 x 6	150

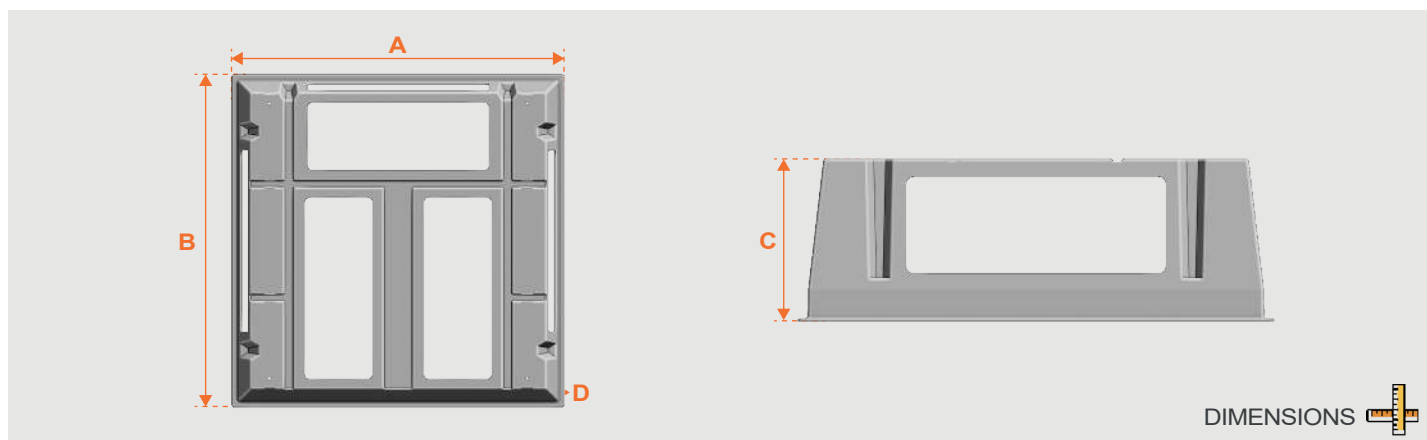
# PLÉNUMS DE GRILLES

## PLÉNUMS DE SOUFFLAGE OU REPRISE MODULABLES



### PLÉNUM MODULABLE PM 600x600

- Piquages oblongs latéraux et/ou arrière, selon les besoins
- Piquages de diamètre 200 et/ou 250 mm
- Installation par le dessus ou par le dessous
- Système de fixation rapide par étrier en acier
- Produits totalement recyclables
- Fabrication 100% française



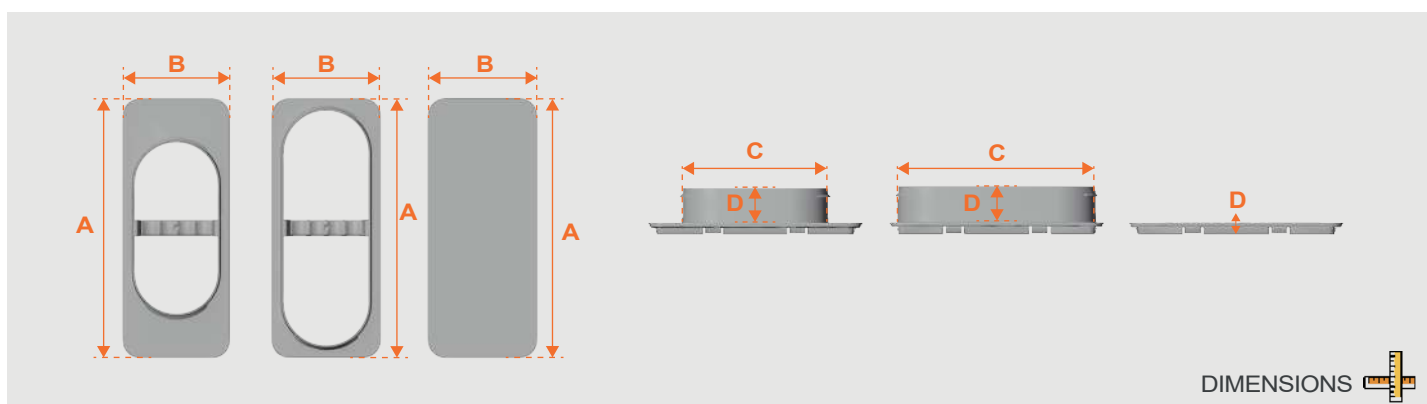
DIMENSIONS

Référence	Dimensions A-B-C-D (mm)	Poids ( g )
<b>CAM 600x600</b>	555 x 555 x 200 x 15	2500



### ACCESSOIRES POUR PM 600x600

- 2x PIM 200 : Piquage de Ø 200 mm pour plénum modulaire
- 1x PIM 250 : Piquage de Ø 250 mm pour plénum modulaire
- 3x OBM : Obturateur pour plénum modulaire



DIMENSIONS

Référence	Ø Piquages ( mm )	Dimensions A-B-C-D (mm)	Poids ( g )
<b>PIM 200</b>	200	348 x 148 x 230 x 60	225
<b>PIM 250</b>	250	348 x 148 x 310 x 60	235
<b>OBM</b>	-	348 x 148 x 6 x 6	150

# PLÉNUMS DE GRILLES

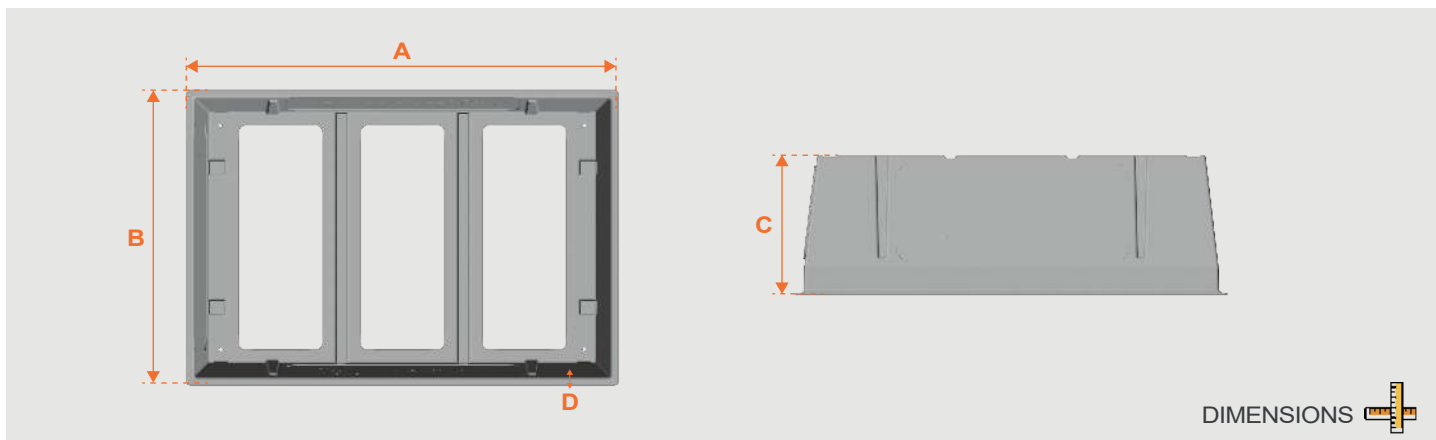
## PLÉNUMS DE SOUFFLAGE OU REPRISE MODULABLES



**NOUVEAU**

### PLÉNUM MODULABLE PM 600x400 XL

- Piquages oblongs latéraux et/ou arrières, selon les besoins
- Piquages de diamètre 200 et/ou 250 mm
- Installation par le dessus ou par le dessous
- Système de fixation rapide par étrier en acier
- Produits totalement recyclables
- Fabrication 100% française



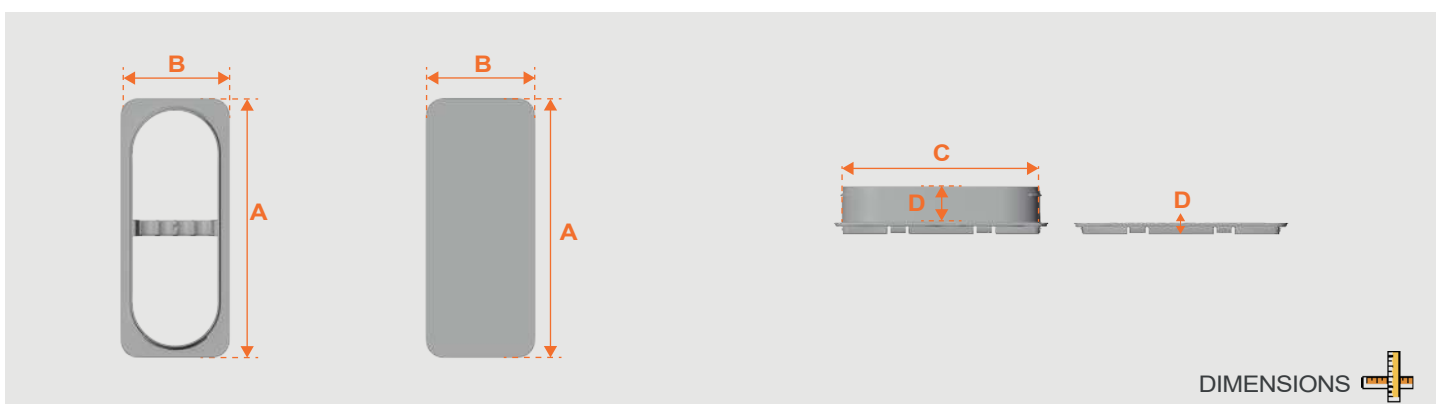
DIMENSIONS

Référence	Dimensions A-B-C-D (mm)	Poids ( g )
<b>CAM 600x400</b>	590 x 391 x 200 x 15	1900



### ACCESSOIRES POUR PM 600x400 XL

- 2x PIM 250 : Piquage de Ø 250 mm pour plénum modulaire
- 4x OBM : Obturateur pour plénum modulaire



DIMENSIONS

Référence	Ø Piquages ( mm )	Dimensions A-B-C-D (mm)	Poids ( g )
<b>PIM 250</b>	250	348 x 148 x 310 x 60	235
<b>OBM</b>	-	348 x 148 x 6 x 6	150

# PLÉNUMS DE GRILLES

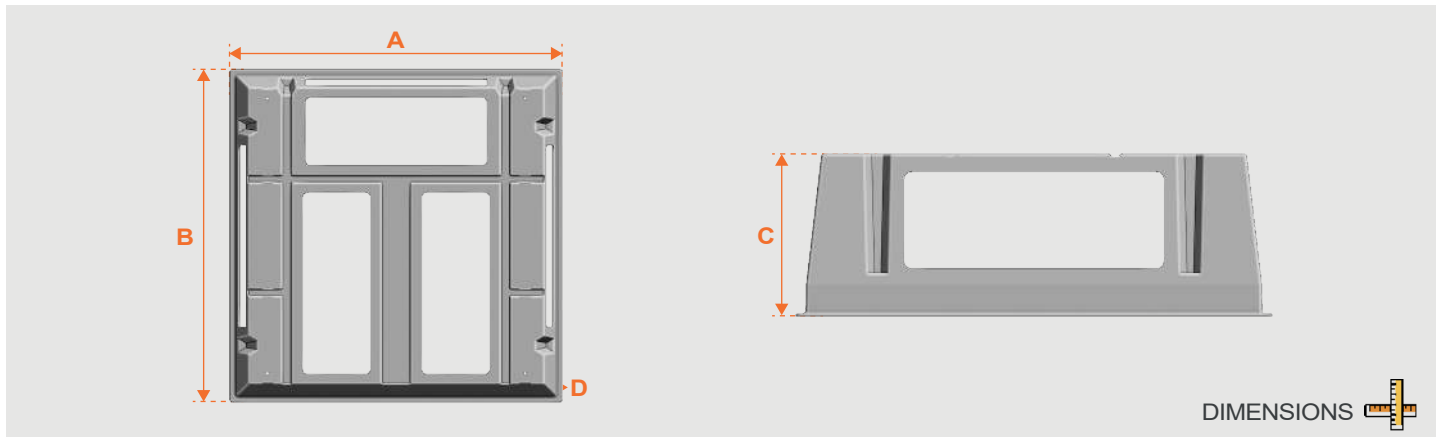
## PLÉNUMS DE SOUFFLAGE OU REPRISE MODULABLES



**NOUVEAU**

### PLÉNUM MODULABLE PM 600x600 XL

- Piquages oblongs latéraux et/ou arrières, selon les besoins
- Piquages de diamètre 200 et/ou 250 mm
- Installation par le dessus ou par le dessous
- Système de fixation rapide par étrier en acier
- Produits totalement recyclables
- Fabrication 100% française



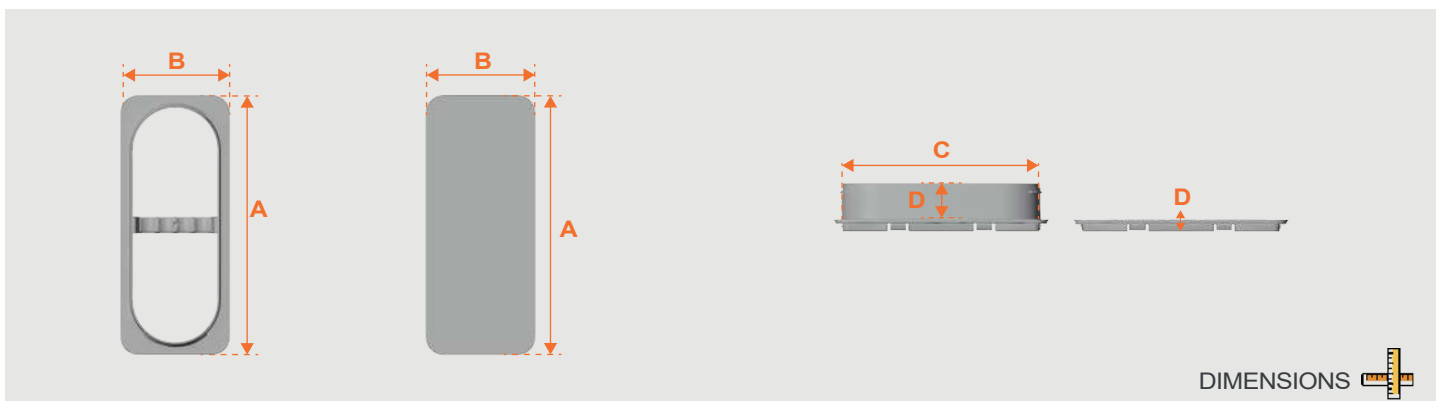
DIMENSIONS

Référence	Dimensions A-B-C-D (mm)	Poids ( g )
<b>CAM 600x600</b>	555 x 555 x 200 x 15	2500



### ACCESSOIRES POUR PM 600x600 XL

- 2x PIM 250 : Piquage de Ø 250 mm pour plénum modulaire
- 4x OBM : Obturateur pour plénum modulaire



DIMENSIONS

Référence	Ø Piquages ( mm )	Dimensions A-B-C-D (mm)	Poids ( g )
<b>PIM 250</b>	250	348 x 148 x 310 x 60	235
<b>OBM</b>	-	348 x 148 x 6 x 6	150



# PLÉNUMS DE GRILLES

## PLÉNUMS DE SOUFFLAGE OU REPRISE MODULABLES



### CAM500X400

Caisson nu pour plénum modulable de 500x400mm



### PIM200

Piquage de diamètre 200mm pour plénum modulable



### CAM600X400

Caisson nu pour plénum modulable de 600x400mm



### PIM250

Piquage de diamètre 250mm pour plénum modulable



### CAM600X600

Caisson nu pour plénum modulable de 600x600mm



### OBM

Obturbateur pour plénum modulable



### PM500X400

Plénum modulable de 500x400mm  
+ 3 piquages Ø 200 mm  
+ 2 obturbateurs



### PM600X400

Plénum modulable de 600x400mm  
+ 2 piquages Ø 200 mm  
+ 1 piquage Ø 250 mm  
+ 3 obturbateurs



### PM600X600

Plénum modulable de 600x600mm  
+ 2 piquages Ø 200 mm  
+ 1 piquage Ø 250 mm  
+ 3 obturbateurs



**NOUVEAU**

### PM600X400 XL

Plénum modulable de 600x400mm  
+ 2 piquages Ø 250 mm  
+ 4 obturbateurs



**NOUVEAU**

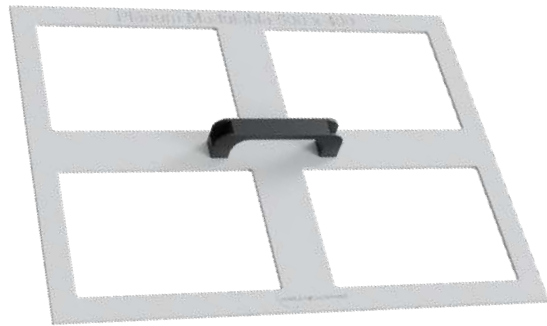
### PM600X600 XL

Plénum modulable de 600x600mm  
+ 2 piquages Ø 250 mm  
+ 4 obturbateurs

# PLÉNUMS DE GRILLES


## GABARITS POUR PLÉNUMS MODULABLES

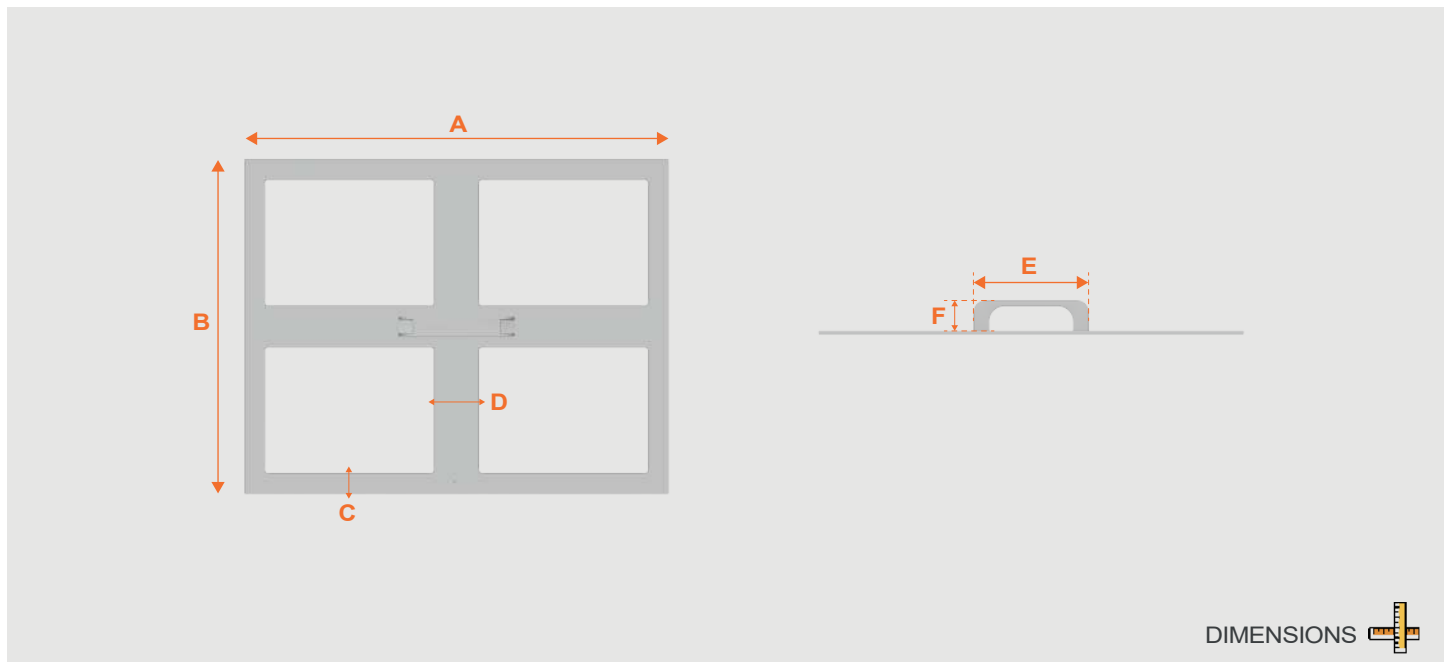
**NOUVEAU**



### GABARITS PLÉNUMS MODULABLES

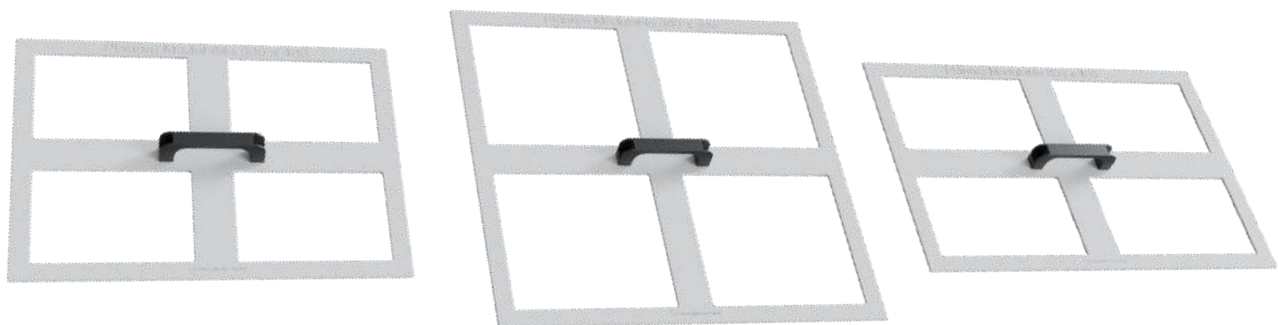
Gabarits de découpe pour plénums modulaires

- 3 Dimensions disponibles
- Gabarits équipés d'une poignée pour faciliter son utilisation
- Très léger pour une meilleure maniabilité
- Fabrication 100% française 



DIMENSIONS 

Référence	Dimensions A-B-C-D-E-F (mm)	Poids ( g )
PMGB 500x400	515 x 405 x 25 x 50 x 140 x 40	300
PMGB 600x400	605 x 405 x 25 x 50 x 140 x 40	360
PMGB 600x600	570 x 570 x 25 x 50 x 140 x 40	520



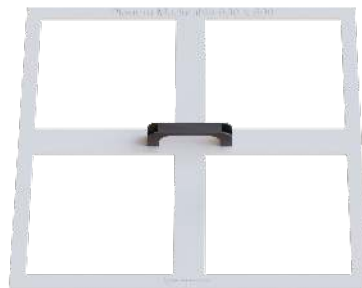
# PLÉNUMS DE GRILLES

## GABARITS POUR PLÉNUMS MODULABLES

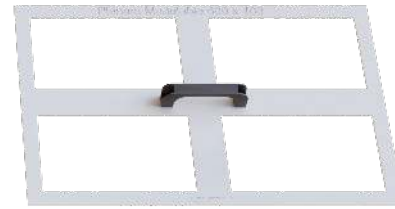
**NOUVEAU**



**PMGB500X400**



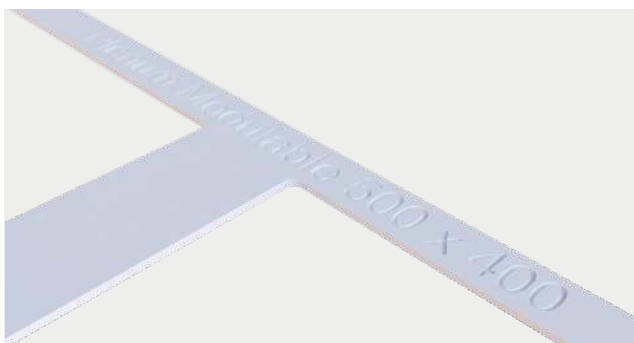
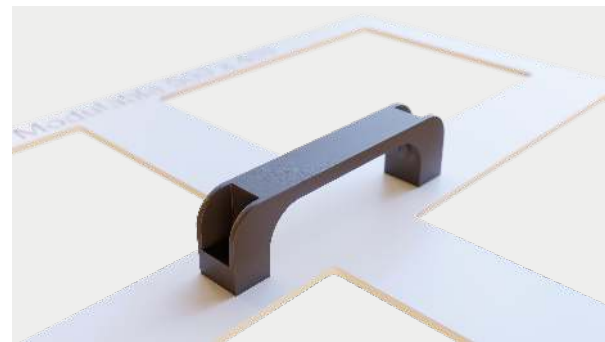
**PMGB600X600**



**PMGB600X400**

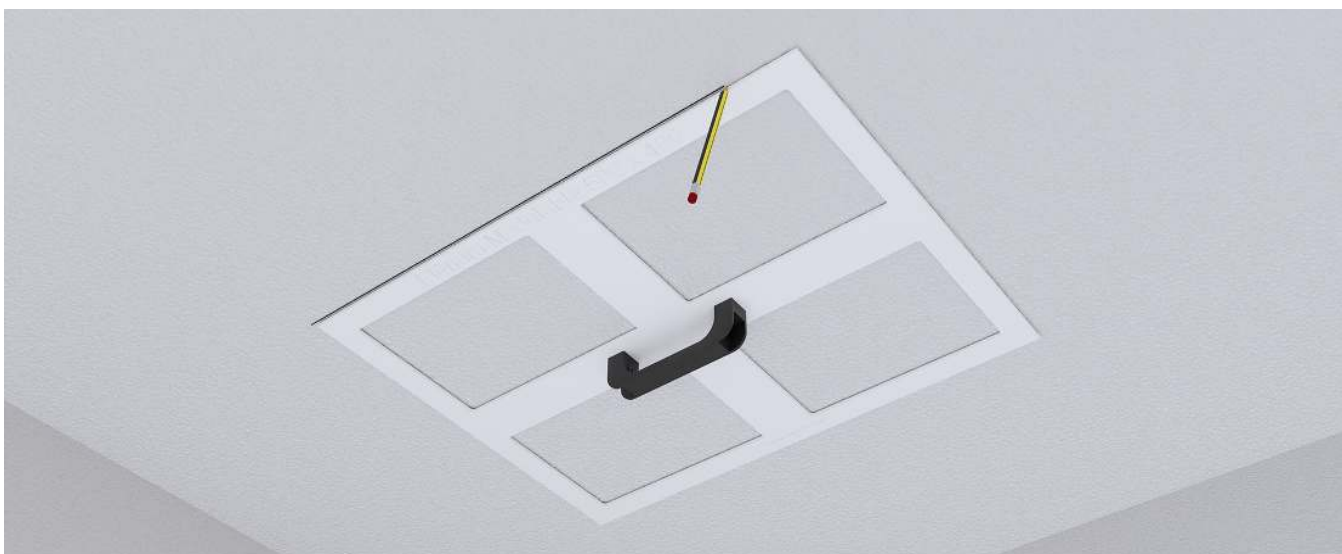
Ces gabarits en PVC blanc vont permettre un gain de temps et éviter les risques d'erreurs lors de l'installation des plénums modulaires.

Les gabarits sont munis d'une poignée en plastique rigide, facilitant la manipulation et le maintien contre le plafond ou la cloison lors de la réalisation du tracé de découpe avant la pose du plénum modulaire.



Sur chaque gabarit est gravée la référence du plénum modulaire correspondant afin de prévenir tout risque d'erreur de découpe.

Tracer au crayon en suivant **le contour extérieur** du gabarit sur le plafond ou la cloison à découper.



# PLÉNUMS DE GRILLES

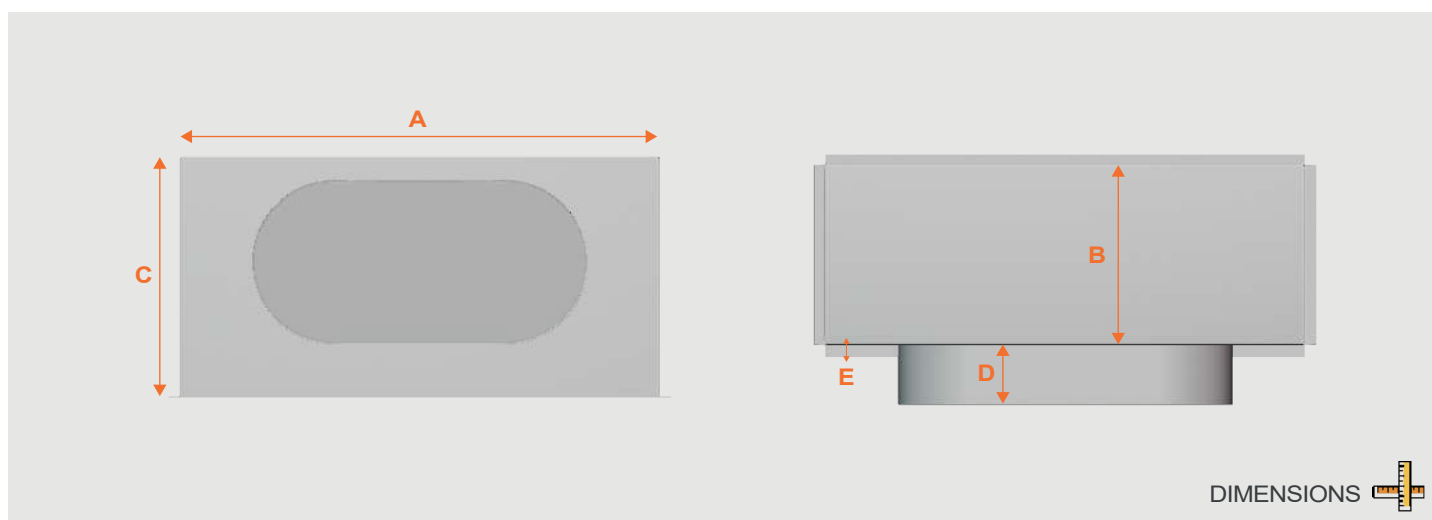
## PLÉNUM DE SOUFFLAGE ACIER ISOLÉS



### PLÉNUMS DE SOUFFLAGE ACIER

Plénums de soufflage en acier avec mousse isolante de 10mm

- 9 Dimensions disponibles
- Plénums extra plats : seulement 200 mm de hauteur
- Chaque plénum est calorifugé par une mousse isolante intérieure classée M1



Référence	Piquage ( Type / Ø mm )	Dimensions Intérieures A-B-C-D-E (mm)	Dimensions Extérieures A-B-C-D-E (mm)	Poids ( g )
<b>PLSACI 300x100</b>	Latéral / Ø 160	295 x 98 x 188 x 50 x 17	300 x 100 x 200 x 50 x 15	1360
<b>PLSACI 300x150</b>	Latéral / Ø 160	295 x 148 x 188 x 50 x 17	300 x 150 x 200 x 50 x 15	1600
<b>PLSACI 400x150</b>	Latéral / Ø 200	393 x 148 x 188 x 50 x 17	400 x 150 x 200 x 50 x 15	1940
<b>PLSACI 500x150</b>	Latéral / Ø 200	495 x 148 x 188 x 50 x 17	500 x 150 x 200 x 50 x 15	2360
<b>PLSI 500x150</b>	Arrière / Ø 200	495 x 148 x 188 x 50 x 17	500 x 150 x 250 x 50 x 15	2340
<b>PLSACI 400x200</b>	Latéral / Ø 200	395 x 198 x 188 x 50 x 17	400 x 200 x 200 x 50 x 15	2180
<b>PLSACI 600x200</b>	Latéral / 2x Ø 160	595 x 198 x 188 x 50 x 17	600 x 200 x 200 x 50 x 15	3140
<b>PLSACI 800x200</b>	Latéral / 2x Ø 200	796 x 198 x 188 x 50 x 17	800 x 200 x 200 x 50 x 15	3300
<b>PLSACI 1000x200</b>	Latéral / 3x Ø 200	998 x 198 x 190 x 50 x 17	1000 x 200 x 200 x 50 x 15	4280

# PLÉNOMS DE GRILLES

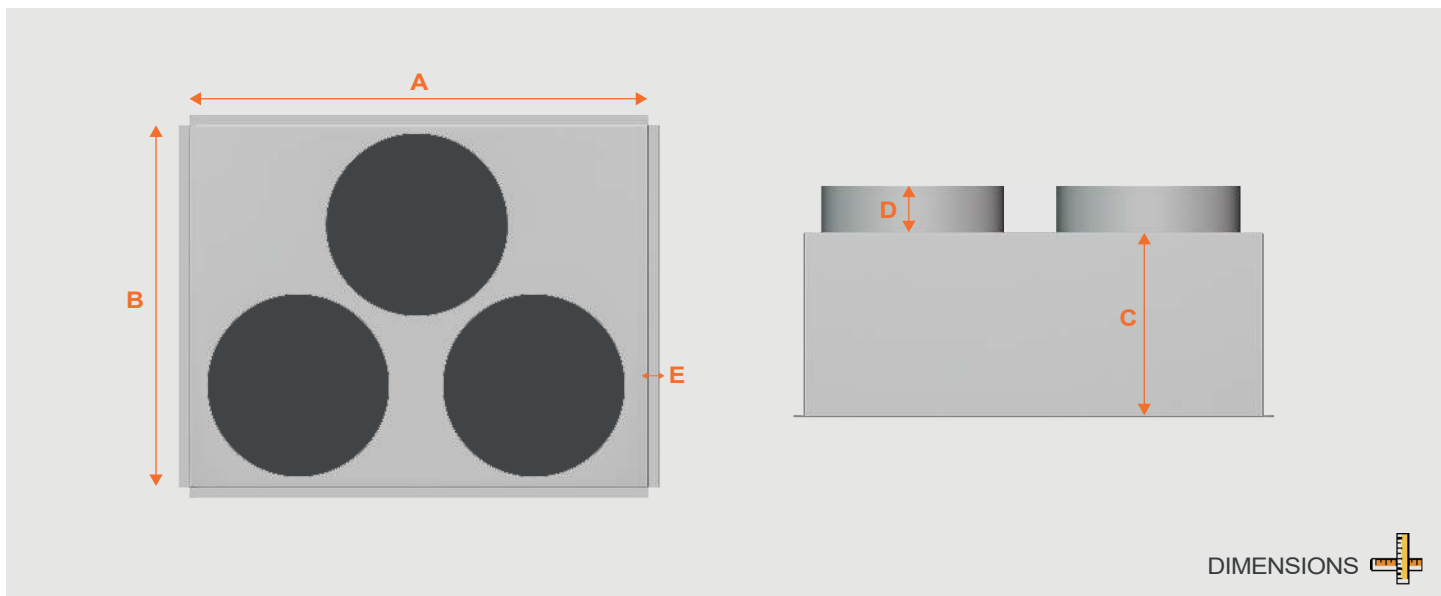
## PLÉNOMS ACIER PIQUAGES ARRIÈRES POUR GRILLES & COLLECTEURS DE REPRISE



### PLÉNOMS DE REPRISE ACIER ISOLÉS PIQUAGES ARRIÈRES

Plénoms de reprise en acier isolés avec piquages arrières pour grilles et collecteurs de reprise d'air

- 6 Dimensions disponibles
- Plénoms de reprise isolés avec mousse isolante classée M1
- 1 à 3 piquages circulaires



Référence	Ø Piquage (mm)	Dimensions Intérieures A-B-C-D-E (mm)	Dimensions Extérieures A-B-C-D-E (mm)	Poids ( g )
<b>PLACI/AR/ISO 600x200</b>	2 x 160	595 x 198 x 188 x 50 x 17	600 x 200 x 200 x 50 x 17	3180
<b>PLACI/AR/ISO 800x200</b>	2 x 200	795 x 198 x 188 x 50 x 17	800 x 200 x 200 x 50 x 17	3840
<b>PLACI/AR/ISO 1000x200</b>	3 x 200	998 x 198 x 190 x 50 x 17	1000 x 200 x 200 x 50 x 17	4740
<b>PLACI/AR/ISO 500x400</b>	3 x 200	495 x 393 x 200 x 50 x 17	500 x 395 x 200 x 50 x 17	3660
<b>PLACI/AR/ISO 600x400</b>	1 x 250 + 2 x 200	590 x 393 x 200 x 50 x 17	595 x 395 x 200 x 50 x 17	4180
<b>PLACI/AR/ISO 600x600</b>	1 x 250 + 2 x 200	555 x 555 x 200 x 50 x 17	560 x 560 x 200 x 50 x 17	5140

# PLÉNUMS DE GRILLES

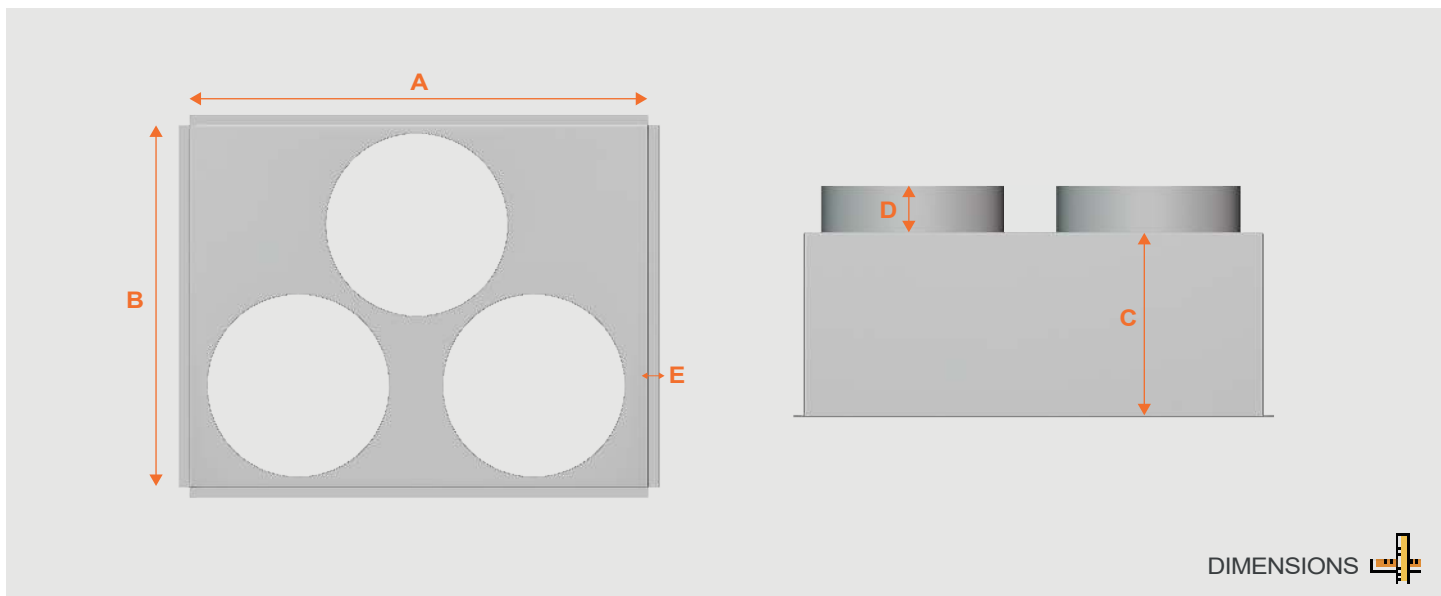
## PLÉNUMS ACIER PIQUAGES ARRIÈRES POUR GRILLES & COLLECTEURS DE REPRISE



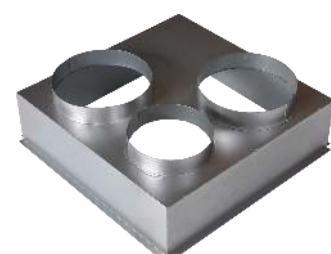
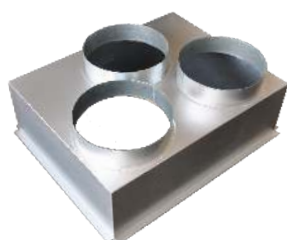
### PLÉNUMS DE REPRISE ACIER PIQUAGES ARRIÈRES

Plénums de reprise en acier avec piquages arrière pour grilles et collecteurs de reprise d'air

- 4 Dimensions disponibles
- Plénums de reprise non isolés
- 1 à 3 piquages circulaires



Référence	Ø Piquage (mm)	Dimensions Intérieures A-B-C-D-E (mm)	Dimensions Extérieures A-B-C-D-E (mm)	Poids ( g )
PLRACI/AR 400x200	1 x 200	395 x 197 x 200 x 50 x 17	400 x 200 x 200 x 50 x 17	2120
PLRACI/AR 500x400	3 x 200	495 x 393 x 200 x 50 x 17	500 x 395 x 200 x 50 x 17	3600
PLRACI/AR 600x400	1 x 250 + 2 x 200	590 x 393 x 200 x 50 x 17	595 x 395 x 200 x 50 x 17	3960
PLRACI/AR 600x600	1 x 250 + 2 x 200	555 x 558 x 200 x 50 x 17	560 x 560 x 200 x 50 x 17	4860



# PLÉNUMS DE GRILLES

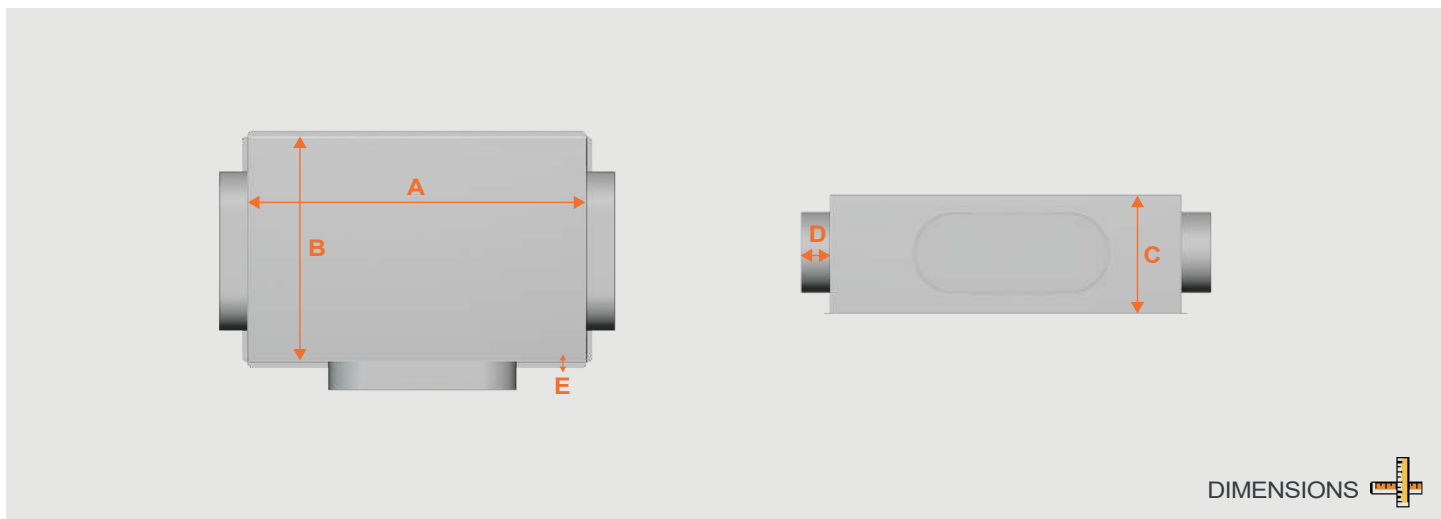
## PLÉNUMS ACIER ISOLÉS PIQUAGES LATÉRAUX POUR GRILLES DE REPRISE



### PLÉNUMS DE REPRISE ACIER ISOLÉS PIQUAGES LATÉRAUX

Plénums de reprise en acier isolés extra plats avec piquages latéraux pour grilles et collecteurs de reprise d'air

- 3 Dimensions disponibles
- Plénums de reprise isolés avec mousse isolante classée M1
- 3 piquages oblongs

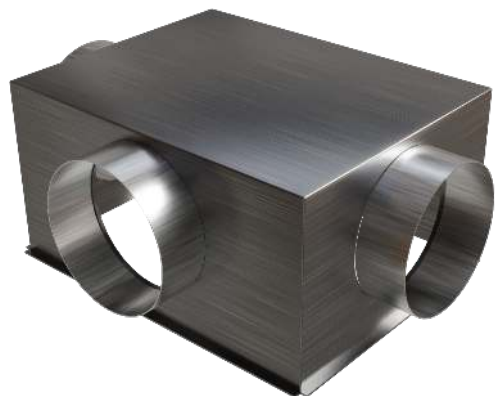


Référence	Ø Piquage ( mm )	Dimensions Intérieures A-B-C-D-E (mm)	Dimensions Extérieures A-B-C-D-E (mm)	Poids ( g )
<b>PLACI/LAT/ISO 500x400</b>	3 x 200	495 x 395 x 188 x 50 x 17	500 x 397 x 198 x 50 x 17	3780
<b>PLACI/LAT/ISO 600x400</b>	1 x 250 + 2 x 200	590 x 395 x 188 x 50 x 17	597 x 397 x 198 x 50 x 17	4300
<b>PLACI/LAT/ISO 600x600</b>	1 x 250 + 2 x 200	555 x 558 x 188 x 50 x 17	560 x 560 x 198 x 50 x 17	5240



# PLÉNUMS DE GRILLES

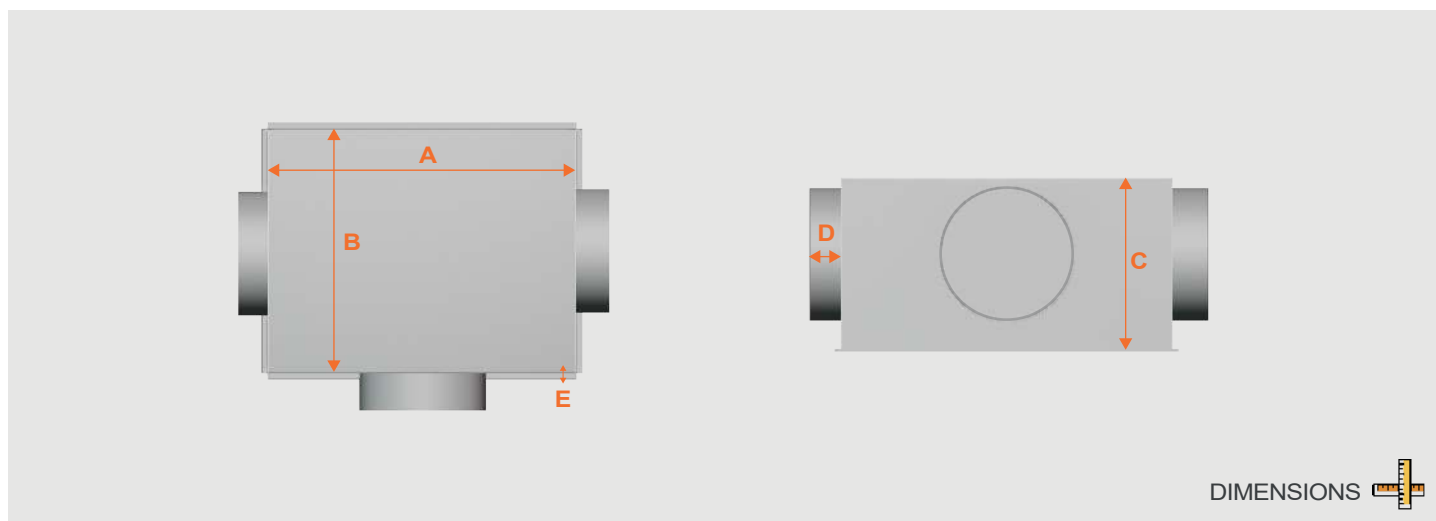
## PLÉNUMS ACIER PIQUAGES LATÉRAUX POUR GRILLES & COLLECTEURS DE REPRISE



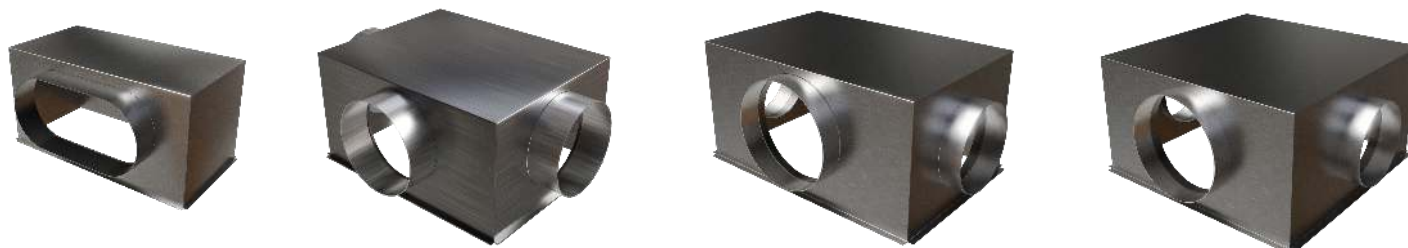
### PLÉNUMS DE REPRISE ACIER PIQUAGES LATÉRAUX

Plénums de reprise en acier avec piquages latéraux pour grilles et collecteurs de reprise d'air

- 4 Dimensions disponibles
- Plénums de reprise non isolés
- 1 à 3 piquages ronds ou oblongs



Référence	Ø Piquage ( mm )	Dimensions Intérieures A-B-C-D-E (mm)	Dimensions Extérieures A-B-C-D-E (mm)	Poids ( g )
<b>PLRACI/LAT 400x200</b>	1 x 200	395 x 197 x 200 x 50 x 17	400 x 200 x 200 x 50 x 17	2160
<b>PLRACI/LAT 500x400</b>	3 x 200	495 x 398 x 260 x 50 x 17	500 x 400 x 260 x 50 x 17	4500
<b>PLRACI/LAT 600x400</b>	1 x 250 + 2 x 200	595 x 398 x 300 x 50 x 17	600 x 400 x 300 x 50 x 17	5300
<b>PLRACI/LAT 600x600</b>	1 x 250 + 2 x 200	555 x 558 x 300 x 50 x 17	560 x 560 x 300 x 50 x 17	6220





**BAILINDUSTRIE**



GAINES

## CARACTÉRISTIQUES TECHNIQUES DE LA GAINÉ SOUPLE ISOLÉE LAINE DE VERRE

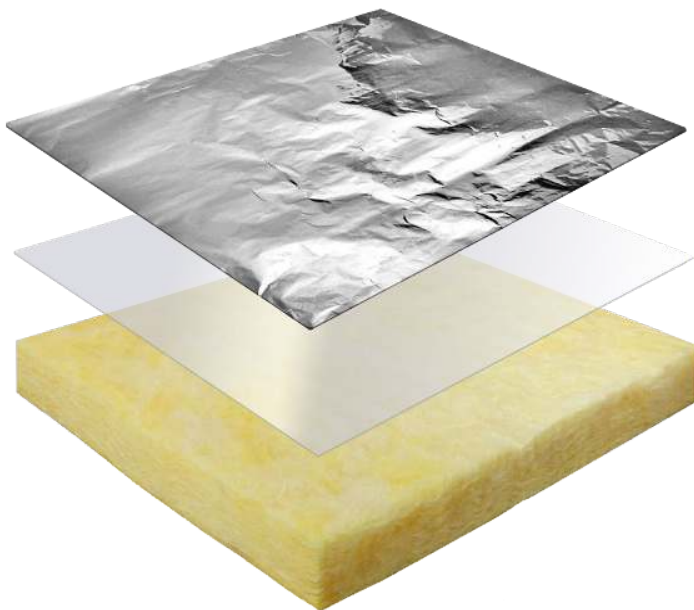


### DESCRIPTIF DU PRODUIT :

#### GAINÉ SOUPLE ISOLÉE ALUMINIUM / LAINE DE VERRE

Avantages techniques du produit :

- Fibre de verre très compacte et peu volatile (moins allergène)
- Présence d'un film polyester entre l'isolant en laine de verre et la paroi intérieure afin d'éviter la diffusion de particules isolantes dans le flux d'air.
- Résistance accrue à la déchirure et aux chocs



#### Procédé de fabrication de la paroi extérieure :

Feuille d'aluminium + film polyester laminés à sec avec une colle polyuréthane ignifuge

#### Procédé de fabrication de la paroi intérieure :

Feuille d'aluminium + film polyester laminés à sec avec une colle polyuréthane ignifuge autour d'un fil d'acier hélicoïdal haute résistance

## CARACTÉRISTIQUES TECHNIQUES DE LA GAINES SOUPLE ISOLÉE LAINE DE VERRE

### CARACTÉRISTIQUES TECHNIQUES :

#### GAINES SOUPLE ISOLÉE ALUMINIUM / LAINE DE VERRE

Structure composée de : 2 feuilles d'aluminium + 2 feuilles de polyester

Nature de l'isolant : Fibre de verre 16 kg / m<sup>3</sup>

Épaisseur de l'isolant : 25 ou 50 mm

Amplitude thermique : de -30°C à + 140°C

Résistance thermique : de 0.035 à 0.070 W/mk

Classement au feu : M1

Vitesse maximale de l'air véhiculé : 30 m/s

Pression maximale : 5000 Pa

Colisage : Carton de 10 mètres linéaires

Diamètres (en mm) : 160 ; 200 ; 250

Produit conformément à la norme EN 13180



Référence	Désignation	Diamètre
<b>GAI/LV 160</b>	Gaine isolée laine de verre Ø 160 mm - classée M1 épaisseur de l'isolant : 25 mm (carton de 10 ML)	Ø 160
<b>GAI/LV 200</b>	Gaine isolée laine de verre Ø 200 mm - classée M1 épaisseur de l'isolant : 25 mm (carton de 10 ML)	Ø 200
<b>GAI/LV 250</b>	Gaine isolée laine de verre Ø 250 mm - classée M1 épaisseur de l'isolant : 25 mm (carton de 10 ML)	Ø 250
<b>GAI/LV 160-50</b>	Gaine isolée laine de verre Ø 160 mm - classée M1 épaisseur de l'isolant : 50 mm (carton de 10 ML)	Ø 160
<b>GAI/LV 200-50</b>	Gaine isolée laine de verre Ø 200 mm - classée M1 épaisseur de l'isolant : 50 mm (carton de 10 ML)	Ø 200
<b>GAI/LV 250-50</b>	Gaine isolée laine de verre Ø 250 mm - classée M1 épaisseur de l'isolant : 50 mm (carton de 10 ML)	Ø 250

## PALETTES DE GAINES ISOLÉES LAINE DE VERRE



**GAI/LV160X28**



**GAI/LV200X18**



**GAI/LV250X15**

Référence	Désignation	Nbre de gaines	Dimensions de la palette (Lxlxh)
<b>GAI/LV160X28</b>	Palette de gaines isolées laine de verre Ø 160 mm - isolant : 25 mm	<b>28</b>	120x100x187 cm
<b>GAI/LV200X18</b>	Palette de gaines isolées laine de verre Ø 200 mm - isolant : 25 mm	<b>18</b>	120x100x183 cm
<b>GAI/LV250X15</b>	Palette de gaines isolées laine de verre Ø 250 mm - isolant : 25 mm	<b>15</b>	120x100x180 cm



## PALETTES DE GAINES ISOLÉES LAINE DE VERRE



**GAI/LV160-50X18**



**GAI/LV200-50X15**



**GAI/LV250-50X8**

Référence	Désignation	Nbre de gaines	Dimensions de la palette (LxIxh)
<b>GAI/LV160-50X18</b>	Palette de gaines isolées laine de verre Ø 160 mm - isolant : 50 mm	<b>18</b>	170x100x176 cm
<b>GAI/LV200-50X15</b>	Palette de gaines isolées laine de verre Ø 200 mm - isolant : 50 mm	<b>15</b>	170x100x173 cm
<b>GAI/LV250-50X8</b>	Palette de gaines isolées laine de verre Ø 250 mm - isolant : 50 mm	<b>8</b>	170x120x175 cm



**EXCLUSIVITÉ** **BAILLINDUSTRIE**

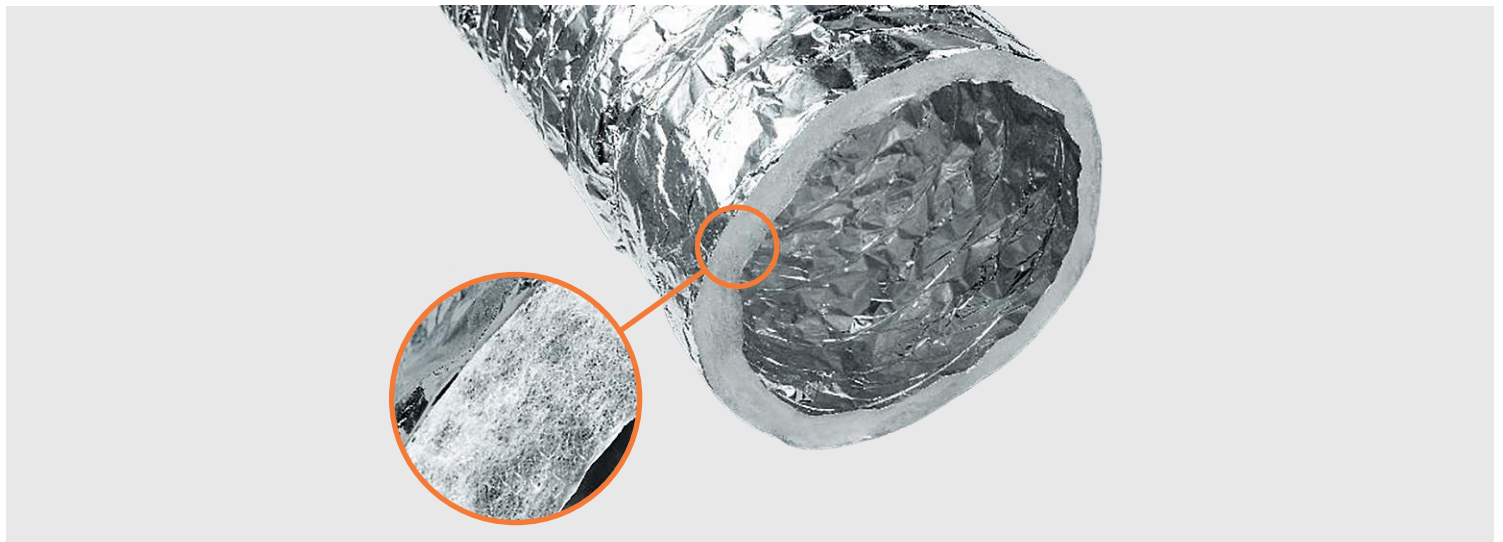


### DESCRIPTIF DU PRODUIT :

#### GAINÉ SOUPLE ISOLÉE POLYESTER MULTICOUCHE

Avantages techniques :

- Installation rapide et simplifiée par rapport aux gaines isolées classiques
- Rigidité structurelle exceptionnelle grâce à sa conception monobloc, réduisant les risques de déchirures et d'infiltrations
- Isolation thermique uniforme sur toute la longueur, sans accumulation de l'isolant lors du déploiement
- 25 % plus légère qu'une gaine isolée en laine de verre
- Hypoallergénique, non urticante et sans émissions volatiles



La gaine souple isolée polyester multicouche BAILLINDUSTRIE est fabriquée par stratification de deux couches d'aluminium et d'un isolant en fibre de polyester.

Sa structure monobloc et la mémoire de forme optimisée de sa spirale en acier lui confèrent une rigidité supérieure et une étanchéité thermique parfaite, garantissant une barrière efficace contre les pertes d'air à travers les différentes couches.

## CARACTÉRISTIQUES TECHNIQUES DE LA GAINES SOUPLE ISOLÉE POLYESTER MULTICOUCHE



### CARACTÉRISTIQUES TECHNIQUES :

#### GAINES SOUPLE ISOLÉE POLYESTER MULTICOUCHE

Structure composée de : 2 feuilles d'aluminium

Nature de l'isolant : Fibre de polyester (20mm / 220gr/m<sup>2</sup>)

Amplitude thermique : de -30°C à + 150°C

Résistance thermique : de 0.035 à 0.070 W/mk

Classement au feu : M1

Vitesse maximale de l'air véhiculé : 30 m/s

Pression maximale : 5000 Pa

Colisage : Carton de 10 mètres linéaires

Diamètres (en mm) : 160 ; 200 ; 250

Produit conformément à la norme EN 13180



GAI/PM 200



GAI/PM 200-40

Référence	Désignation	Diamètre
<b>GAI/PM 160</b>	Gaine isolée polyester multicouche Ø 160 mm isolant épaisseur 20 mm classée M1 (carton de 10 ML)	Ø 160
<b>GAI/PM 200</b>	Gaine isolée polyester multicouche Ø 200 mm isolant épaisseur 20 mm classée M1 (carton de 10 ML)	Ø 200
<b>GAI/PM 250</b>	Gaine isolée polyester multicouche Ø 250 mm isolant épaisseur 20 mm classée M1 (carton de 10 ML)	Ø 250
<b>GAI/PM 160-40</b>	Gaine isolée polyester multicouche Ø 160 mm isolant épaisseur 40 mm classée M1 (carton de 10 ML)	Ø 160
<b>GAI/PM 200-40</b>	Gaine isolée polyester multicouche Ø 200 mm isolant épaisseur 40 mm classée M1 (carton de 10 ML)	Ø 200
<b>GAI/PM 250-40</b>	Gaine isolée polyester multicouche Ø 250 mm isolant épaisseur 40 mm classée M1 (carton de 10 ML)	Ø 250

## PALETTES DE GAINES ISOLÉES POLYESTER MULTICOUCHE



**GAI/PM160X28**



**GAI/PM200X18**



**GAI/PM250X15**

Référence	Désignation	Nbre de gaines	Dimensions de la palette (Lxlxh)
<b>GAI/PM160X28</b>	Palette de gaines isolées Polyester multicouche Ø 160 mm - isolant : 20 mm	<b>28</b>	120x100x195 cm
<b>GAI/PM200X18</b>	Palette de gaines isolées Polyester multicouche Ø 200 mm - isolant : 20 mm	<b>18</b>	120x100x186 cm
<b>GAI/PM250X15</b>	Palette de gaines isolées Polyester multicouche Ø 250 mm - isolant : 20 mm	<b>15</b>	120x100x174 cm





## PALETTES DE GAINES ISOLÉES POLYESTER MULTICOUCHE



**GAI/PM160-40X15**



**GAI/PM200-40X15**

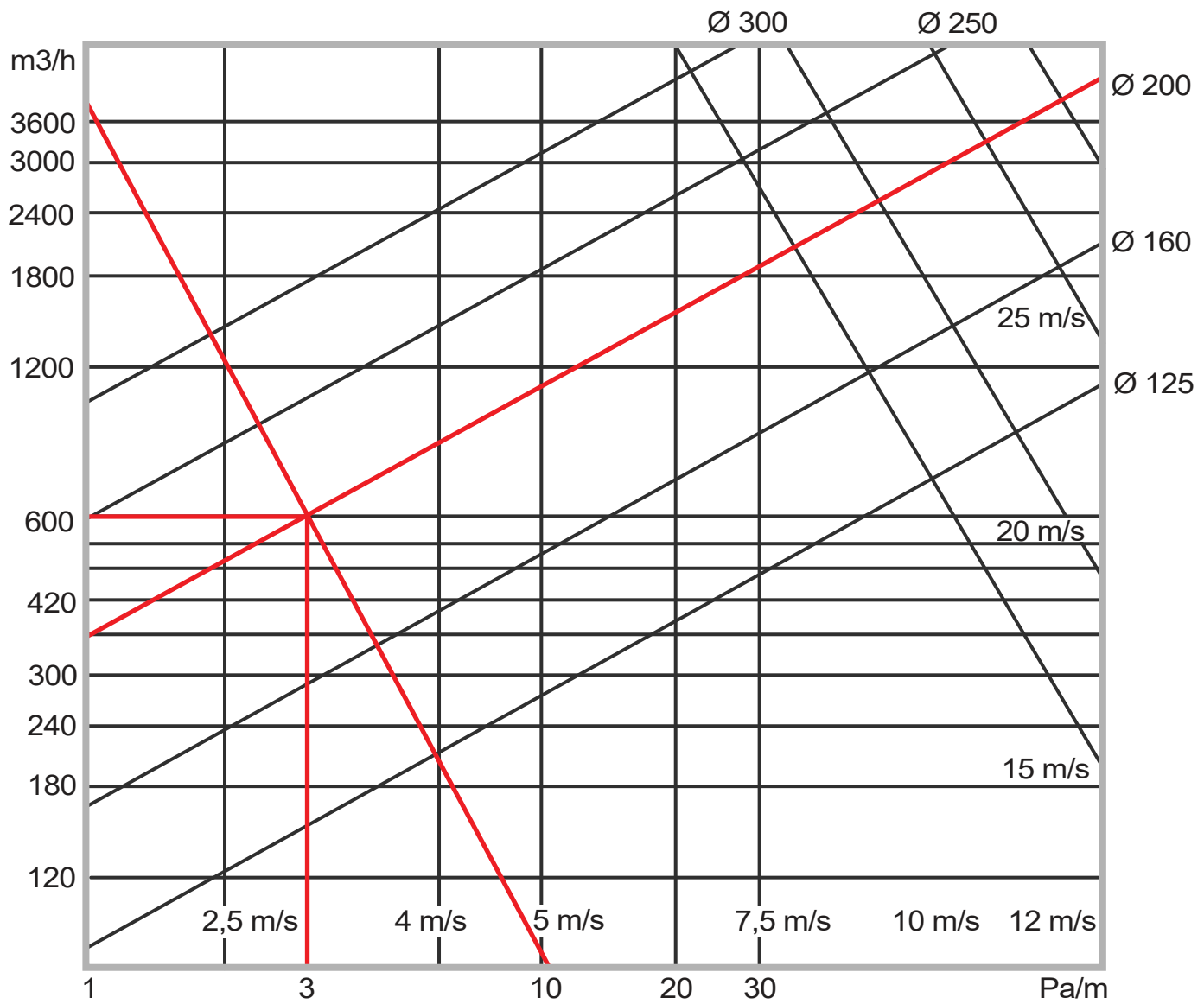


**GAI/PM250-40X15**

Référence	Désignation	Nbre de gaines	Dimensions de la palette (Lxlxh)
<b>GAI/PM160-40X15</b>	Palette de gaines isolées Polyester multicouche Ø 160 mm - isolant : 40 mm	<b>15</b>	170x100x181 cm
<b>GAI/PM200-40X15</b>	Palette de gaines isolées Polyester multicouche Ø 200 mm - isolant : 40 mm	<b>15</b>	170x100x177 cm
<b>GAI/PM250-40X15</b>	Palette de gaines isolées Polyester multicouche Ø 250 mm - isolant : 40 mm	<b>15</b>	170x100x162 cm



## PERTES DE CHARGE DES GAINES ISOLÉES



## LECTURE DE L'ANÉMOMÈTRE AU DROIT DU RACCORDEMENT DE LA GAINÉ

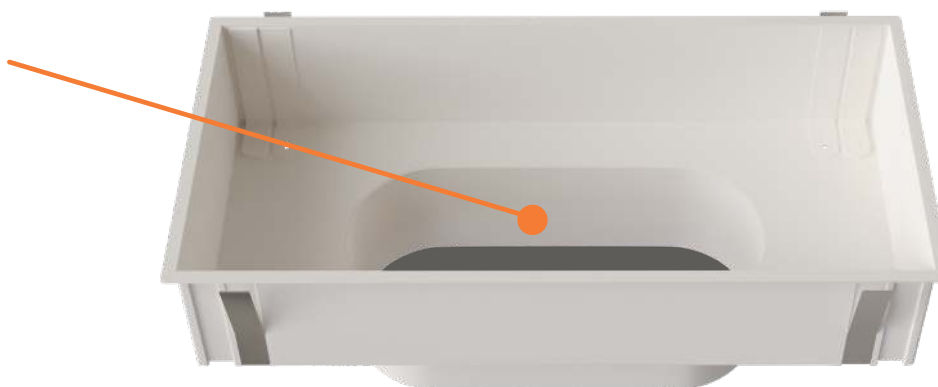
### LECTURE EN MÈTRES PAR SECONDE ( M/S )

Débit ( m <sup>3</sup> /h )	Ø 125 ( 0,012 m <sup>2</sup> )	Ø 160 ( 0,020 m <sup>2</sup> )	Ø 200 ( 0,031 m <sup>2</sup> )	Ø 250 ( 0,049 m <sup>2</sup> )	Ø 315 ( 0,078 m <sup>2</sup> )
800	---	---	---	4,54	2,85
750	---	---	---	4,25	2,67
700	---	---	6,27	3,97	2,49
650	---	---	5,82	3,68	2,31
600	---	---	5,38	3,40	2,14
550	---	7,64	4,92	3,12	1,96
500	---	6,94	4,48	2,83	1,78
450	10,42	6,25	4,03	2,55	1,60
400	9,26	5,55	3,58	2,27	1,42
350	8,10	4,86	3,14	1,98	1,25
300	6,94	4,17	2,69	1,70	1,07
250	5,79	3,47	2,24	1,42	0,89
200	4,63	2,78	1,79	1,13	0,71
150	3,47	2,08	1,34	0,85	0,53
100	2,31	1,39	0,90	0,57	0,36

## POSITIONNEMENT DE L'ANÉMOMÈTRE POUR LA PRISE DE LECTURE



Anémomètre  
BAILLINDUSTRIE  
à retrouver en p.161



### Qu'est-ce qu'une perte de charge ? :

La perte de charge représente une diminution de la pression statique qui entraîne une réduction du débit d'air.

Elle résulte principalement de divers facteurs : la qualité et la longueur des gaines, leur diamètre intérieur, les réductions de diamètre, les dénivelés, les dérivations, les écrasements dans les passages restreints et les coudes.

Une gaine souple isolée de qualité demeure insensible aux contraintes mécaniques (coudes, dénivelés, ovalisation), conserve sa section intérieure et l'épaisseur de son isolant sur toute sa longueur, garantissant des performances et une étanchéité optimales.



### L'importance du débit d'air

Le débit d'air désigne le volume d'air renouvelé dans les espaces traités, essentiel pour chauffer ou climatiser efficacement les pièces.

### Pourquoi utiliser un anémomètre ?

L'utilisation d'un anémomètre permet de mesurer et d'ajuster précisément le débit d'air dans chaque pièce, afin de garantir à l'utilisateur un confort optimal.

### Qu'est-ce que l'équilibrage d'un réseau aéraulique ?

L'équilibrage d'un réseau aéraulique est le calibrage essentiel du système, visant à obtenir les débits d'air adéquats pour chaque espace à traiter.

BAILLINDUSTRIE



## REGISTRES CIRCULAIRES MANUELS & MOTORISÉS



REGMOTG 160



REGMOTG 200



REGMOTG 250

Référence	Désignation	Ø Piquage ( mm )	Débit d'air ( m3/h)
REGMOTG 160	Registre manuel acier galvanisé Ø 160 mm	Ø 160	200
REGMOTG 200	Registre manuel acier galvanisé Ø 200 mm	Ø 200	350
REGMOTG 250	Registre manuel acier galvanisé Ø 200 mm	Ø 250	500




REGIMOTO 160



REGIMOTO 200



REGIMOTO 250

Référence	Désignation	Ø Piquage ( mm )	Débit d'air ( m3/h)
REGIMOTO 160	Registre motorisé (230V) acier galvanisé Ø 160 mm	Ø 160	200
 REGIMOTO 160-24V	Registre motorisé (24V) acier galvanisé Ø 160 mm	Ø 160	200
REGIMOTO 200	Registre motorisé (230V) acier galvanisé Ø 200 mm	Ø 200	350
 REGIMOTO 200-24V	Registre motorisé (24V) acier galvanisé Ø 200 mm	Ø 200	350
REGIMOTO 250	Registre motorisé (230V) acier galvanisé Ø 250 mm	Ø 250	500
 REGIMOTO 250-24V	Registre motorisé (24V) acier galvanisé Ø 250 mm	Ø 250	500

 : Compatibilité du registre motorisé avec la régulation 

## BY-PASS - CULOTTES ( Y )



**BYPG 200**



**BYPG 250**

Référence	Désignation	Ø Piquage ( mm )	Débit d'air ( m3/h)
<b>BYPG 200</b>	By-pass circulaire en acier galvanisé Ø 200 mm	Ø 200	350
<b>BYPG 250</b>	By-pass circulaire en acier galvanisé Ø 250 mm	Ø 250	500



Référence	Désignation	Ø Diamètre ( mm )
<b>CULOT 200/160</b>	Culotte réduite en acier inox arrivée Ø 200 - départs Ø 160 mm	Ø 200 / 160
<b>CULOT 250/200</b>	Culotte réduite en acier inox arrivée Ø 250 - départs Ø 200 mm	Ø 250 / 200

## RÉDUCTIONS - BOUCHONS



Référence	Désignation	Ø Diamètre ( mm )
<b>REDG 125</b>	Réduction conique en acier galvanisé Ø 160/125 mm	Ø 160 / 125
<b>REDG 160</b>	Réduction conique en acier galvanisé Ø 200/160 mm	Ø 200 / 160
<b>REDG 200</b>	Réduction conique en acier galvanisé Ø 250/200 mm	Ø 250 / 200



Référence	Désignation	Ø Diamètre ( mm )
<b>BOG 160</b>	Bouchon en acier galvanisé Ø 160 mm	Ø 160
<b>BOG 200</b>	Bouchon en acier galvanisé Ø 200 mm	Ø 200
<b>BOG 250</b>	Bouchon en acier galvanisé Ø 250 mm	Ø 250



## RACCORDS ACIER - PIQUAGES PLATS



Référence	Désignation	Ø Diamètre ( mm )
RACFF 125	Raccord femelle-femelle en acier galvanisé Ø 125 mm	Ø 125
RACFF 160	Raccord femelle-femelle en acier galvanisé Ø 160 mm	Ø 160
RACFF 200	Raccord femelle-femelle en acier galvanisé Ø 200 mm	Ø 200
RACFF 250	Raccord femelle-femelle en acier galvanisé Ø 250 mm	Ø 250
RACMM 125	Raccord mâle-mâle en acier galvanisé Ø 125 mm	Ø 125
RACMM 160	Raccord mâle-mâle en acier galvanisé Ø 160 mm	Ø 160
RACMM 200	Raccord mâle-mâle en acier galvanisé Ø 200 mm	Ø 200
RACMM 250	Raccord mâle-mâle en acier galvanisé Ø 250 mm	Ø 250



Référence	Désignation	Ø Piquage ( mm )
PIQPLAT 125	Piquage plat en acier galvanisé Ø 125 mm	Ø 125
PIQPLAT 160	Piquage plat en acier galvanisé Ø 160 mm	Ø 160
PIQPLAT 200	Piquage plat en acier galvanisé Ø 200 mm	Ø 200
PIQPLAT 250	Piquage plat en acier galvanisé Ø 250 mm	Ø 250

# ACCESSOIRES

## COLLIERS DE SERRAGE - LIENS DE SERRAGE



Référence	Désignation	Ø Diamètre ( mm )
CS 160	Collier de serrage en acier inox pour gaines Ø 160 mm	140 - 180
CS 200	Collier de serrage en acier inox pour gaines Ø 200 mm	180 - 200
CS 250	Collier de serrage en acier inox pour gaines Ø 250 mm	240 - 270

## LIENS DE SERRAGE



Référence	Désignation	Longueur Colliers
LS 25	Sachet de 25 Colliers de serrage polyamide	914 mm
LS 50	Sachet de 50 Colliers de serrage polyamide	914 mm



### ANEMOMETRE : AN25

- Mesure de la vitesse de l'air et de la température
- Mesure de la vitesse de l'air max/moyenne/actuelle
- Sélection de l'unité de température °C/°F
- Cinq unités de vitesse de l'air :  
M/s, Km/h, ft/min, Noeuds, mph
- Échelle de Beaufort
- Affichage rétroéclairé
- Arrêt manuel/automatique de l'alimentation
- Indication de refroidissement éolien
- Indication de batterie faible
- 100 % recyclable
- fabriqué avec au moins 90% de matières recyclées

#### Vitesse de l'air

Unité	Amplitude	Résolution	Seuil	Exactitude
M/s	0 ~ 30	0.1	0.1	± 5 %
Ft/min	0 ~ 5860	19	39	± 5 %
Noeuds	0 ~ 55	0.2	0.1	± 5 %
Km/h	0 ~ 90	0.3	0.3	± 5 %
Mph	0 ~ 65	0.2	0.2	± 5 %

#### Température

Unité	Amplitude	Résolution	Exactitude
°C	-10 °C ~ + 45 °C	0.2	± 2 °C
°F	14 °F ~ 113 °F	0.36	± 3,6 °C

<b>Pile</b>	CR2032 3,0 V ( inclus )
<b>Thermomètre</b>	Thermomètre NTC
<b>Température de fonctionnement</b>	-10 °C ~ + 45 °C ( 14 °F ~ 113 °F )
<b>Humidité de fonctionnement</b>	Moins de 90 % d'humidité relative
<b>Température de stockage</b>	-40 °C ~ + 60 °C ( -40 °F ~ 140 °F )
<b>Consommation électrique</b>	Environ 3 mA
<b>Poids</b>	52 g

## RUBAN ADHÉSIF ALU - MOUSSE ISOLANTE



RUBA-40



RUBPT-48

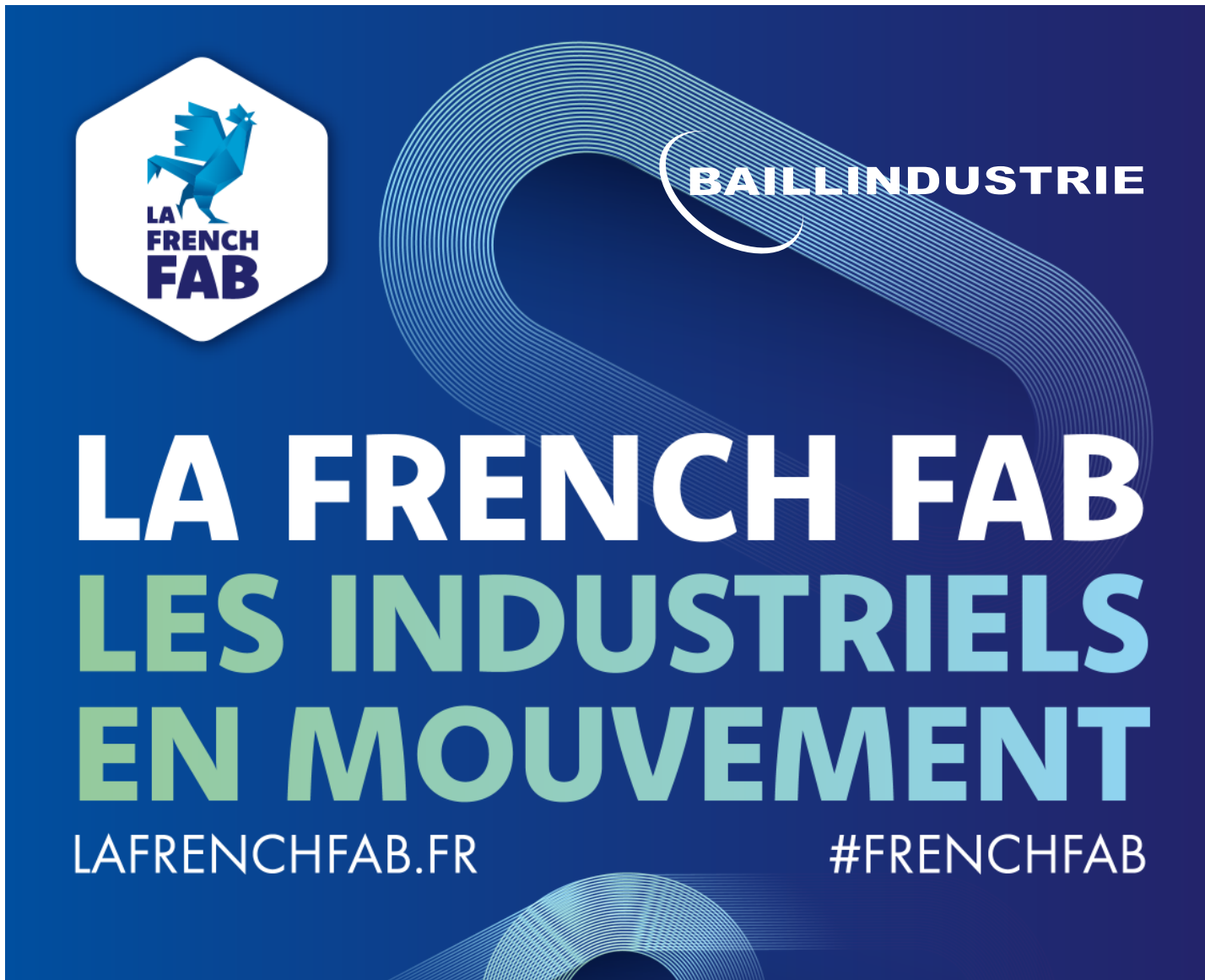
Référence	Désignation	Longueur ( ML )
RUBA-40	Ruban adhésif aluminium 40 mm	50
RUBPT-48	Ruban adhésif polyéthylène toilé 48 mm	50



Conditionnement du POLYROL



Référence	Désignation	Longueur ( ML )
POLYROL	Rouleau de mousse isolante 3m x 1,5m adhésive 1 face	3



En sa qualité de société industrielle innovante, BAILLINDUSTRIE a fait le choix d'adhérer à La French Fab, l'étendard de l'industrie française en mouvement.

En endossant le maillot de l'équipe de France de l'Industrie, BAILLINDUSTRIE a souhaité manifester son engagement à :

- Prioriser l'innovation comme levier de développement de ses activités
- Moderniser ses moyens de production comme ses modèles économiques, notamment par le numérique.
- Valoriser le capital humain dont elle dispose par la formation continue et l'acquisition de nouvelles compétences.
- Optimiser la performance écologique et environnementale de ses modes de production comme de ses produits.
- Développer et pérenniser un écosystème qui contribue au développement des entreprises et sites industriels en France

Cette adhésion symbolise par-dessus tout la fierté d'appartenance à l'excellence industrielle française, le futur prospère de notre industrie hexagonale et l'attractivité croissante des métiers industriels.

## CHIFFRAGES & SCHÉMAS AÉRAULIQUES



Nous sommes en mesure de réaliser des chiffrages aérauliques complets, incluant une offre de prix et un plan d'implantation, sur la base des informations fournies.

Pour cela, nous vous invitons à nous retourner le formulaire de demande de chiffrage aéraulique (format PDF prérempli), dûment complété, ainsi qu'un plan d'architecte précisant les surfaces des pièces à traiter, les hauteurs sous plafond et l'orientation géographique.

**BAILLINDUSTRIE** DEMANDE DE CHIFFRAGE AÉRAULIQUE  
à retourner par mail : [chiffrages@baillindustrie.com](mailto:chiffrages@baillindustrie.com)

MERCI DE FOURNIR LE PLAN DU BÂTIMENTS CÔTÉ AVEC LE NOM DES PÈCES A TRAITER,  
SI LA DEMANDE DE CHIFFRAGE N'EST PAS COMPLÈTE, LE CHIFFRAGE NE POURRA PAS ÊTRE ÉTABLI

Nom et adresse :  ref installateur/chantier :

**1. Informations Habitation**

Type de bâtiment :

Spécificités : - Hauteur sous plafond :   
- Type de plafond :  Placo

Il s'agit d'une construction :  Neuve

**2. Informations Unité Gainable**

Marque et référence :

Piènums pour machine :  Prêts-à-poser

*Nota : La régulation BAILLINDUSTRIE de type «pièce par pièce» ne pourra être livrée montée que sur les piènums PAP.*

**3. Informations Régulation** ( Choisir une des trois Options suivantes )

1. Souhaitez-vous une gestion centralisée de la température avec la télécommande du fabricant :

2. Souhaitez-vous une gestion de type «Maitre - Esclave» ( By-pass ) :

3. Souhaitez-vous une régulation BAILLINDUSTRIE de type «Pièce par Pièce»

Si oui,  
Souhaitez-vous un pilotage de la régulation à distance connectée avec l'option IDC-WEB :

**4. Informations Aérauliques**

Piènums pour grilles :  Piquages Arrières

Type de bouches souhaitées :

Soufflage :  DD ( Double Déflexion ) Reprise :  GRAB

Informations complémentaires à savoir lors du chiffrage :  
Par exemple : Pièces annexes à traiter ( buanderie ; cellier etc... ) Extensions futures à prévoir...

Le chiffrage qui est soumis sera réalisé à titre indicatif sous réserve des informations fournies et ne pourra en aucun cas, ni être considéré comme une étude aéraulique ni engager la responsabilité de la Société BAILLINDUSTRIE.

2 Avenue Jacques VAUCANSON 66600 RIVESALTES, FRANCE  
Tél. +33 (0)4.68.08.34.70 Fax. +33 (0)4.68.61.35.33



SCANNEZ CE CODE POUR ACCÉDER  
AU FORMULAIRE EN LIGNE

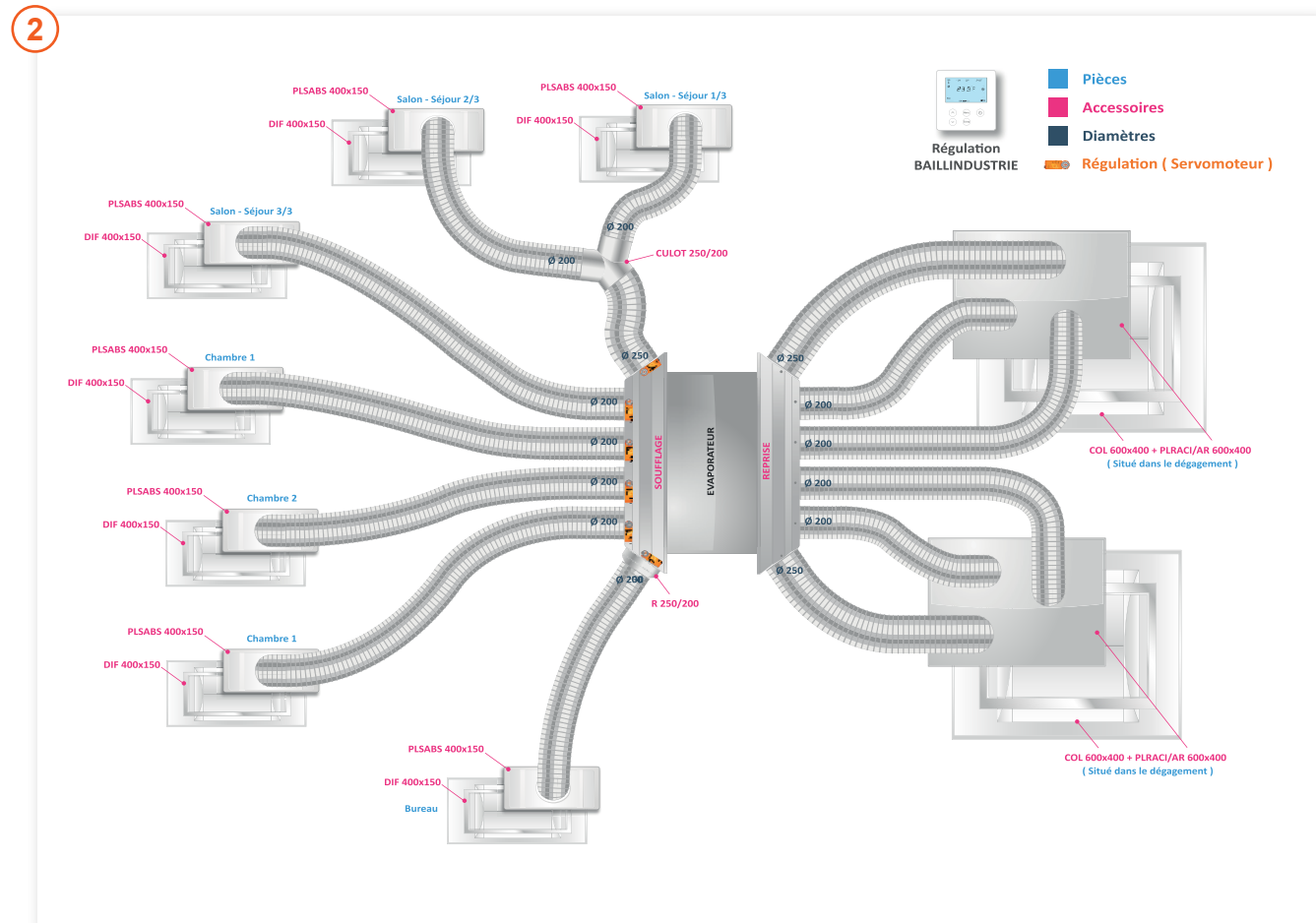
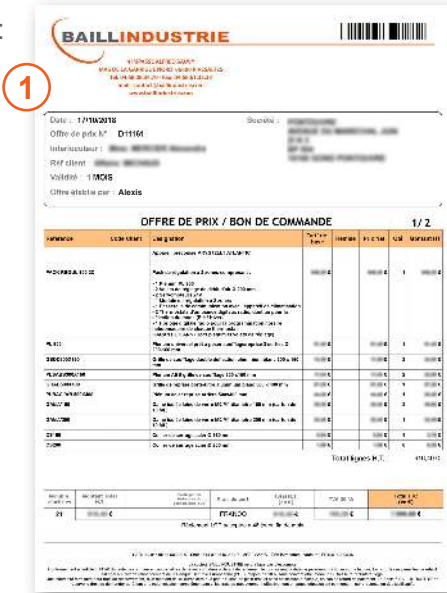
Formulaire de Demande de Chiffrage Aéraulique

## CHIFFRAGES & SCHÉMAS AÉRAULIQUES

Suite à votre demande, nous vous fournirons les trois éléments suivants :

1. **Offre de prix**
2. **Schéma aéraulique** : une représentation graphique illustrant l'implantation du système gainable et des accessoires chiffrés dans l'offre.
3. **Aperçus photographiques** : images des accessoires inclus dans l'offre de prix.

Nos offres de prix, réalisées à titre indicatif et sous réserve des informations fournies, ne peuvent EN AUCUN CAS être considérées comme des études aérauliques et ne sauraient engager la responsabilité de la Société BAILLINDUSTRIE.



## BARÈME DEEE APPLICABLE AU 01/01/2025

## Produits concernés :

- Equipement de contrôle et de surveillance dont thermostats filaires, radio ou de régulation.



ecosystem

Références	Code Eco-participation	Eco-participation au 01/01/2025 Montant € H.T*
DIF 400X200 CASSIOPEE BLANC/NOIR	75080	0,46
DIF 500X400 CASSIOPEE BLANC/NOIR	75080	0,46
DIF 600X400 CASSIOPEE BLANC/NOIR	75080	0,46
DIF 600X600 CASSIOPEE BLANC/NOIR	75080	0,46
COL 400X200 CASSIOPEE BLANC/NOIR	75080	0,46
COL 500X400 CASSIOPEE BLANC/NOIR	75080	0,46
COL 600X400 CASSIOPEE BLANC/NOIR	75080	0,46
COL 600X600 CASSIOPEE BLANC/NOIR	75080	0,46
PAN 600X600 CASSIOPEE BLANC/NOIR	75080	0,46
AN25	95010	0,14
PACK 2TA 2M 3XS / PACK 2TB 2M 3XS	95010	0,38
PACK 2TA 2M 3S / PACK 2TB 2M 3S	95010	0,42
PACK 2TA 3M 3S / PACK 2TB 3M 3S	95010	0,42
PACK 2TA 4M 4S / PACK 2TB 4M 4S	95010	0,56
PACK 3TA 3M 3XS / PACK 3TB 3M 3XS	95010	0,56
PACK 3TA 3M 3S / PACK 3TB 3M 3S	95010	0,56
PACK 3TA 4M 4S / PACK 3TB 4M 4S	95010	0,56
PACK 3TA 4M 4XL / PACK 3TB 4M 4XL	95010	0,56
PACK 3TA 5M 5S / PACK 3TB 5M 5S	95010	0,56
PACK 3TA 5M 6S / PACK 3TB 5M 6S	95010	0,56
PACK 4TA 4M 4S / PACK 4TB 4M 4S	95010	0,70
PACK 4TA 4M 4XL / PACK 4TB 4M 4XL	95010	0,70
PACK 4TA 5M 5S / PACK 4TB 5M 5S	95010	0,70
PACK 4TA 4M 6S / PACK 4TB 4M 6S	95010	0,70
PACK 4TA 5M 6S / PACK 4TB 5M 6S	95010	0,70
PACK 4TA 6M 6S / PACK 4TB 6M 6S	95010	0,70
PACK 5TA 5M 5S / PACK 5TB 5M 5S	95010	0,84
PACK 5TA 5M 6S / PACK 5TB 5M 6S	95010	0,84
PACK 5TA 6M 6S / PACK 5TB 6M 6S	95010	0,84
PACK 6TA 6M 6S / PACK 6TB 6M 6S	95010	0,84
KIT 1TA / KIT 1TB	95010	0,28
KIT 2TA / KIT 2TB	95010	0,42
KIT 3TA / KIT 3TB	95010	0,56
KIT 4TA / KIT 4TB	95010	0,70
KIT 5TA / KIT 5TB	95010	0,84
KIT 6TA / KIT 6TB	95010	0,98
KIT 7TA / KIT 7TB	95010	1,12
KIT 8TA / KIT 8TB	95010	1,26
KIT 9TA / KIT 9TB	95010	1,40
KIT 10TA / KIT 10TB	95010	1,54
KIT 11TA / KIT 11TB	95010	1,68
KIT 12TA / KIT 12TB	95010	1,82
THREG TA / THREG TB	95010	0,14
PROREG TA / PROREG TB	95010	0,14
THF3V	95010	0,14
THR3V	95010	0,14

\*Tarifs donnés à titre indicatif, susceptibles d'évoluer selon décision de chaque Eco-Organisme

L'identifiant unique [FR025479\\_05KRMH](#) attestant de l'enregistrement au registre des producteurs de la filière EEE, en application de l'article L.541-10-13 du Code de l'Environnement a été attribué par l'ADEME à la société BAILLINDUSTRIE ( N° SIRET : 514 029 545 00035 ) . Cet identifiant atteste de sa conformité au regard de son obligation d'enregistrement au registre des producteurs d'Equipements Electriques et Electroniques et de la réalisation de ses déclarations de mises sur le marché auprès d'[ecosystem](#).



## Article 1 – DISPOSITIONS GENERALES

Les présentes conditions générales de vente (ci-après les CGV) sont établies conformément au principe de transparence qui préside aux relations entre la SARL « BAILLINDUSTRIE » (ci-après le Vendeur), dont le siège social est situé, 2 av Jacques VAUCANSON - 66600 Rivesaltes -FRANCE – Immatriculée au RCS de Perpignan sous le numéro 514029545 et ses clients (ci-après le ou les Clients) et forment un tout indivisible avec les conditions tarifaires. Ces CGV constituent, en vertu des dispositions de l'article L.441-6 du Code de commerce, le socle unique de la négociation commerciale. Toute commande implique, sauf accord dérogatoire du Vendeur, l'adhésion aux présentes CGV qui prévalent sur toutes autres conditions antérieures (conditions d'achat, contrats, documents, correspondances).

## Article 2 – ATTRIBUTION DE JURIDICTION – DROIT APPLICABLE

Que ce soit pour les ventes en France ou à l'export, il est expressément convenu entre le Vendeur et le Client, une attribution de compétence exclusive pour tous les litiges qui s'élevaient entre les parties à l'occasion de leurs rapports commerciaux ou de toute question relative aux présentes conditions générales, au Tribunal de Commerce de Perpignan, à moins que le Vendeur ne préfère saisir toute autre juridiction compétente. Cette clause s'applique même en cas de référé, de demande incidente, d'appel en garantie ou de pluralité de défendeurs. Les relations avec le Client sont régies par le droit français, incluant pour les ventes export les dispositions de la Convention de Vienne de 1980 sur la vente internationale de marchandises, sous réserve que celles-ci ne soient pas contradictoires avec les dispositions des présentes conditions générales de vente qui prévalent. En cas de traduction des présentes en langue étrangère, seul le texte rédigé en français aura valeur authentique.

## Article 3 – PRODUITS

Le Vendeur se réserve le droit d'apporter à tout moment toute modification qu'il juge utile à ses Produits, et ce, sans obligation de modifier les Produits précédemment livrés ou en cours de commande.

## Article 4 – COMMANDES

### 4.1) Prise de commande

Toute commande, pour être prise en compte, doit être passée par écrit ou communiquée par courriel permettant de s'assurer de la preuve de l'accord contractuel. Les commandes sont définitives lorsqu'elles émanent des services du Client, ou lorsqu'elles sont signées par un représentant du Client, et ce, sans que le Vendeur ait à vérifier la capacité de l'expéditeur ou du signataire, qui sont réputés avoir la qualité de mandataire régulier. Le Vendeur se réserve le droit de refuser tout ou partie d'une commande qui présenterait un caractère anormal. En tout état de cause, l'acceptation des commandes reste soumise à la condition que, jusqu'à la livraison de tout ou partie de la commande, il ne soit apparu aucun risque financier ou tout autre élément de nature à la remettre en cause. L'acceptation d'une commande peut être subordonnée à la constitution de garanties de la part du Client. Le décompte du délai de livraison commencera le lendemain du jour de la réception effective de la commande par nos services

### 4.2) Modification – Annulation de la commande

Les commandes sont fermes et définitives. Aucune modification ou annulation de commande totale ou partielle, de la part des Clients, ne pourra être prise en compte sans l'accord écrit et préalable du Vendeur. La demande de regroupement de plusieurs commandes par les Clients en une seule commande en vue d'une expédition commune constitue une modification de chacune des commandes concernées qui est soumise à l'accord écrit et préalable du Fournisseur. Dans ce cas, les acomptes éventuellement versés resteront acquis au Vendeur à titre de dommage et intérêts. En outre, les commandes relatives à des fabrications «spécifiques» ou «sur mesure» c'est à dire dont les caractéristiques techniques diffèrent des produits figurant dans notre catalogue ne pourront en aucun cas être modifiées ou annulées par le client après confirmation de sa commande par nos soins. En tout état de cause, leur règlement sera exigé.

### 4.3) Refus de commande

Le Vendeur pourra refuser d'honorer les commandes de ses Clients ou de suspendre les livraisons, notamment en cas de défaillance ou d'absence de paiement à son terme.

## Article 5 – LIVRAISON – TRANSPORT

Sauf conventions particulières, l'organisation des livraisons relève du Vendeur. La livraison est effectuée soit par la mise à disposition directe des Produits au Client, soit par la délivrance des Produits dans les locaux du Vendeur à un expéditeur ou un transporteur désigné par le Vendeur.

Le Vendeur peut procéder à des livraisons globales ou partielles. En cas de livraison partielle, chacune d'elle sera considérée comme une opération distincte et fera l'objet d'une facture.

### 5.1) Délais de mise à disposition ou de livraison

Pour les ventes en France Métropolitaine et Corse, les délais de mise à disposition ou de livraison sont indicatifs et sont compris entre 3 et 8 jours ouvrés, selon le lieu d'éloignement du Client. Ces délais sont subordonnés à la réception en temps utile par le Vendeur de tous les éléments à fournir par l'acheteur.

En outre, le dépassement de la date de livraison convenue ou les situations de rupture d'approvisionnement seront communiqués au Client et ne sauraient engager la responsabilité du Vendeur ni donner lieu à pénalité, indemnité, suspension des paiements ou annulation ou refus des commandes en cours.

Toutefois, si TROIS mois après la date indicative de livraison, certains produits n'ont pas pu être livrés, pour toute autre cause qu'un cas de force majeure, le Client pourra solliciter la résiliation de la vente, par courrier recommandé avec accusé de réception ; et sans que le Client puisse prétendre à une quelconque indemnité.

En toute hypothèse, la livraison dans les délais ne peut intervenir que si le Client est à jour de ses obligations à l'égard de notre société.

En cas de ventes successives, faute de paiement d'une échéance, les autres livraisons peuvent être suspendues jusqu'à ce que le paiement du solde dû intervienne au profit du Vendeur.

Pour les ventes à l'Export, les délais de mise à disposition ou de livraison sont spécifiés dans la facture pro forma à titre indicatif seulement et sont sous réserve des possibilités d'approvisionnement et de transport du Vendeur.

### 5.2) Franco (France Métropolitaine et Corse)

Sauf conventions particulières, les Produits sont vendus franco de port, pour les commandes livrées en France Métropolitaine et Corse. Dans ce cas, l'organisation des livraisons relève du Vendeur et la livraison est effectuée par la mise à disposition directe des Produits dans les locaux du Client ou au lieu de livraison indiqué par le Client.

Les conditions d'application du franco de port pour toute commande livrée en France Métropolitaine et Corse, expédition en une seule fois et sur un seul point de livraison, sont précisées dans les tarifs franco du Vendeur en fonction du volume de la commande.

En deçà, une participation aux frais de transport sera facturée au Client en même temps que les Produits ou alors la commande sera refusée par le Vendeur.

Le Vendeur n'est pas tenu d'honorer une commande d'un montant hors taxes inférieur à cinquante (50) euros (hors taxes).

Exceptionnellement une commande de moins de cinquante (50) euros hors taxes pourra être honorée contre une participation forfaitaire de gestion de vingt-cinq (25) euros hors taxes majorée du coût du transport.

### 5.3) Export

Pour toute livraison à l'export et sauf stipulation d'un autre incoterm, la livraison se fera selon l'incoterm EXW : départ entrepôt du Vendeur à RIVESALTES (66600), FRANCE, Incoterms 2010 - Chambre de Commerce Internationale.

## Article 6 – RECLAMATIONS

En aucun cas le Client ne pourra se prévaloir d'un litige en cours d'instruction pour suspendre le règlement de sa commande.

### 6.1) Dommages aux produits liés au transport

C'est l'incoterm indiqué sur la facture du Vendeur qui fait foi pour la détermination du transfert des risques afférents aux produits. Le Client est présumé, jusqu'à preuve contraire, avoir reçu la commande dans l'état décrit dans la lettre de voiture et doit donc effectuer toutes les réserves nécessaires auprès du transporteur, que celui-ci ait été affrété par le Vendeur ou par le Client.

Il est rappelé que la réception des Produits transportés éteint toute action pour avarie ou perte partielle, si dans les trois jours, non compris les jours fériés, qui suivent celui de cette réception, le destinataire n'a pas notifié au voiturier, par lettre recommandée, sa protestation motivée (Article L133-3 du Code de Commerce).

Il appartient donc au Client de :

•prendre possession des Produits aux lieux, dates et horaires convenus ;

•de débiller les colis en présence du transporteur, d'en contrôler la conformité par rapport à la commande et de mentionner avec précision, le détail des anomalies constatées (avec précision de la quantité, de la désignation et de l'état du ou des Produits endommagés) et ses réserves, sur le bordereau de livraison ou la lettre de transport,

•prendre des photographies des produits endommagés ou des emballages défectueux,

•confirmer les anomalies constatées au Vendeur par courriel (contact@baillindustrie.com) dans un délai de 3 jours suivant l'enlèvement ou la réception des Produits. Le Client devra fournir toute justification quant à la réalité des réserves et anomalies constatées, avec un décompte détaillé de la réclamation, accompagné d'une copie des documents mentionnés aux points précédents.

Les réclamations du Client, sur les dommages liés au transport, pour la partie de transport prise en charge par le Vendeur, selon l'incoterm applicable, doivent être adressées au Vendeur, avec les justificatifs précisés au paragraphe précédent, par courriel (contact@baillindustrie.com) dans un délai de trois (3) jours suivant l'enlèvement ou la réception des Produits.

Dans le cas contraire, le Client ne saurait se prévaloir d'aucune réclamation ou indemnité et ce quelle qu'en soit la nature.

6.2) Réclamation relative à la non conformité des produits livrés par rapport à la commande

Les réclamations du Client, sur la non-conformité des Produits livrés par rapport à la commande, doivent être adressées au Vendeur par courriel (contact@baillindustrie.com) dans un délai de huit (8) jours suivant la réception des Produits et permettre au Vendeur de contrôler la réalité du grief correspondant à la non-conformité alléguée par le Client.

Passé ce délai, aucune réclamation pour non-conformité ne sera acceptée et les Produits seront considérés comme approuvés et définitivement acceptés.

### 6.3) Retour des produits endommagés ou non-conformes

Pour les ventes en France Métropolitaine ou pour les ventes à l'export, le retour accepté de Produits reconnus endommagés ou non conformes par le Vendeur, donnera lieu à l'établissement d'un avoir ou leur remplacement gratuit, au choix du Vendeur, à l'exclusion d'indemnités ou dommages et intérêts.

## Article 7 – REPRISE CONDITIONNELLE DE PRODUITS NEUFS NON DEFECTUEUX INVENDUS

De manière exceptionnelle et à la seule discrétion du Vendeur, celui-ci pourra accepter la reprise de produits neufs non défectueux pour motif d'invendus, sous réserve du respect des conditions de reprise avec décote financière définies aux articles 7.1 et 7.2, ci-dessous.

### 7.1) Conditions de reprise

Toute demande de reprise d'un Produit devra IMPERATIVEMENT faire l'objet d'une demande écrite du Client, adressée par courriel (contact@baillindustrie.com) et mentionnant :

•La date de commande du Produit à reprendre

•Les désignation, référence et quantité dudit Produit

•La facture d'achat du Produit à reprendre doit être impérativement jointe à la demande de reprise.

La demande de reprise devra être acceptée par le Vendeur, préalablement et par écrit, avant tout retour.

Seuls les Produits neufs fournis par le Vendeur depuis moins de six (6) mois sont éligibles à une éventuelle reprise (la facture d'achat communiquée par le Client faisant foi) ;

Le Produit doit être retourné en parfait état et dans son emballage d'origine ;

Les Frais de retour du Produit sont à la charge du Client.

### 7.2) Décote

Sous réserve du respect des conditions de reprise stipulé à l'article 7.1 ci-dessus, un avoir sera établi au Client à la réception du Produit et de la facture d'achat.

Dans tous les cas une décote de 35% du prix net H.T. du Produit repris et retourné sera systématiquement appliquée, à titre compensatoire, compte-tenu des coûts engendrés par :

•Le contrôle et/ou reconditionnement des emballages potentiellement endommagés par les opérations de manutention successives et de transport ;

•Les remises en rayon et/ou impératifs de ré-étiquetage des cartons ;

•Les opérations de remise à jour du logiciel de gestion de stock informatique.

## Article 8. CONNAISSANCE DES PRODUITS PAR LE CLIENT

Eu égard à sa qualité de professionnel, le Client sera seul responsable du choix, et des conditions d'utilisation des Produits acquis auprès du Vendeur. Les Produits sont livrés accompagnés des documentations techniques conformes aux exigences légales.

Le Client s'engage à prendre connaissance de ces documentations et de les transmettre aux sous-acquéreurs.

Le Client reconnaît avoir pu obtenir toutes précisions nécessaires concernant leurs conditionnements, conditions de stockage, emploi et utilisation, et en conséquence avoir procédé à leur acquisition et utilisation en toute connaissance de cause.

Le Client sera seul chargé de déterminer et de s'assurer du caractère approprié et de l'adéquation des Produits du Vendeur à leur destination et des circonstances dans lesquels ceux-ci seront utilisés. Tous conseils ou informations donnés par le Vendeur concernant le caractère approprié et les applications des Produits ne déchargeront pas le Client d'effectuer ses propres tests et contrôles.

Le Vendeur se réserve le droit de faire évoluer ses Produits à tout moment et sans préavis. En conséquence il ne pourra être demandé de frais pour la dépose de composants anciens ni pour la mise en place des évolutions.

## ARTICLE 9 – GARANTIE CONTRACTUELLE

9.1) Le règlement intégral de la facture par le Client sera rigoureusement exigé préalablement à toute mise en œuvre de notre garantie contractuelle.

Les produits livrés par le Vendeur bénéficient d'une garantie contractuelle d'une durée de deux (2) ans, à compter de la date de livraison, couvrant tout vice caché, provenant d'un défaut de matière, de conception ou de fabrication affectant les produits livrés et les rendant impropres à l'utilisation.

Les Servomoteurs et les Système de Régulation bénéficient, à titre dérogatoire, d'une garantie contractuelle de cinq (5) ans, sauf les Plenums et les Volets présents dans les Packs qui bénéficient de la garantie contractuelle de deux (2) ans.

9.2) Cette garantie est strictement limitée aux Produits fournis par le Vendeur et ne s'applique pas pour les défauts apparents et/ou manquants visés au paragraphe 6.2 ci-dessus.

La garantie ne s'applique pas lorsque le remplacement ou la réparation résulte de l'usure normale, de l'abrasion et de la corrosion du Produit ou de la force majeure.

Lorsque les Produits sont incorporés par le Client ou un sous-acquéreur, à un quelconque matériel, ces derniers sont seuls responsables de l'adaptation, du choix et de l'adéquation des Produits du Vendeur. La garantie n'est pas accordée, en particulier en cas de défaut de montage, d'adaptation, de conception, de relation et de fonctionnement de l'ensemble ou des parties de l'ensemble ainsi créé.

Toute garantie est exclue en cas d'observation des recommandations du Vendeur, de mauvaise utilisation, négligence ou défaut d'entretien de la part du Client, ou de tout autre sous-acquéreur.

La présente garantie est également exclue en cas de vice résultant de la réparation ou de l'intervention d'un tiers sur les Produits, en cas de mauvaise appréciation par le Client ou d'un sous-acquéreur de ses besoins, et en cas de modifications apportées aux Produits.

Toute garantie est exclue en cas de montage et/ou d'installation du Produit par le Client ou un sous-acquéreur, non-conforme aux règles de l'art ou en cas de non-respect de la notice de montage et d'utilisation, fournie le cas échéant par le Vendeur.

Enfin, aux termes de la présente garantie contractuelle qui se limite, au choix du Vendeur, au remplacement ou à la réparation des Produits sous garantie, jugés défectueux, le Vendeur ne pourra être tenu responsable des autres dommages matériels directs causés au Client, ainsi qu'à ses sous-acquéreurs, ainsi que des conséquences, de quelque nature qu'elles soient, que les vices auront pu entraîner.

Ainsi, en aucune circonstance, le Vendeur ne sera tenu d'indemniser les dommages immatériels ou indirects tels que : pertes d'exploitation, de profit, d'une chance, préjudice commercial, préjudice d'image, manque à gagner.

9.3) Afin de faire valoir ses droits, le Client devra, sous peine de déchéance de toute action s'y rapportant, informer le Vendeur, par lettre recommandée avec demande d'avis de réception, de l'existence des vices dans un délai maximum de HUIT (8) JOURS à compter de leur découverte intervenant pendant le délai de garantie contractuelle. Le Client devra fournir la facture d'achat ou le certificat de garantie ainsi que toute justification quant à la réalité des vices constatés.

Le Vendeur est seul habilité à procéder, directement ou indirectement, à toute constatation et vérification dans ses ateliers.

Le Vendeur remplacera ou fera réparer les produits ou pièces sous garantie jugés défectueux. Cette garantie ne couvre pas les frais de main d'œuvre ni les déplacements. La réparation des produits ou pièces défectueux n'aura pas pour effet de prolonger la durée de la garantie ci-dessus fixée. Les produits ou pièces défectueux qui seront remplacés bénéficieront de la garantie prévue ci-dessus.

## Article 10 – RESPONSABILITE

La responsabilité du Vendeur ne pourra, en aucun cas, être engagée en cas de non-conformité des Produits aux normes et réglementations qui entreraient en vigueur après leur livraison.

La prise en charge de dommages liés notamment à un mauvais entreposage, stockage, manipulation des Produits par le Client, à un montage défectueux chez le client final, ou à un cas de force majeure, et plus généralement à toute opération hors du contrôle du Vendeur, incombe au seul Client, et ne pourra donc donner lieu à une prise en charge par le Vendeur notamment par note de débit ou facture de pénalité.

En tout état de cause, en cas de réclamation découlant d'une commande, la responsabilité du Vendeur, toutes causes confondues au titre des dommages directs et prévisibles envers le Client, est limitée à une somme plafonnée au montant des sommes encaissées au titre de la vente des Produits objet de la commande en litige.

## Article 11 – TARIF

**Pour les ventes en France Métropolitaine et Corse, les Produits sont facturés aux tarifs en vigueur au jour de l'expédition de la commande des entrepôts du Vendeur.**

**Les tarifs s'entendent en Euros, hors toutes taxes et droits, sans facturation de frais de livraison supplémentaires (pour les seules commandes bénéficiant des conditions de franco de port) et emballages compris (sauf pour les emballages spéciaux facturés en sus).**

**Les tarifs et conditions de vente sont susceptibles de révision, notamment pour tenir compte des variations du coût des matières premières et/ou des autres éléments entrant dans le prix de revient des Produits, notamment en raison de l'évolution des cours de l'aluminium et de l'acier.**

**Toute modification des tarifs et conditions de vente sera applicable sous réserve de respecter un préavis de 2 mois après communication au Client.**

**Pour les ventes à l'Export, les prix des Produits sont exprimés en Euros dans la facture pro forma et sont hors taxes.** Sauf mention contraire, ces prix incluent l'emballage/le conditionnement des Produits.

Les prix incluent ou non les frais de livraison et d'assurance en fonction de l'Incoterm choisi et figurant dans la facture pro forma.

**Pour les ventes export, tout impôt, taxe, droit ou autre prestation à payer en application de la législation française ou celle d'un pays importateur ou d'un pays de transit et toutes modifications de ceux-ci sont à la charge du Client.**

Le client, en sa qualité de distributeur ou professionnel indépendant, détermine librement sa politique commerciale et ses prix de revente.

## Article 12 – FACTURATION

Toute vente de Produits fera l'objet d'une facturation qui sera établie et délivrée dès la réalisation de la vente conformément aux dispositions de l'Article L.441-3 du Code de commerce.

## Article 13 – PAIEMENT

**Pour les ventes en France Métropolitaine et Corse** et sauf convention contraire, les factures établies par le Vendeur sont réglées par le Client à quarante cinq (45) jours fin de mois date de facture, par virement bancaire, par chèque, et autres effets de commerce (billets à ordre, traites acceptées, traites directes).

Les prorogations d'échéance ne peuvent avoir qu'un caractère exceptionnel et doivent faire l'objet d'un accord écrit du Vendeur.

**Le Vendeur se réserve toutefois la faculté d'exiger le versement du prix avant livraison ou un paiement comptant sans escompte, en cas de Client nouveau ou non régulier, ou en cas de situation financière précaire du Client**

**Pour les ventes à l'Export, les paiements interviennent avant enlèvement ou livraison pour toute première commande, et ensuite selon les délais de paiement mentionnés sur la facture proforma. Les frais bancaires de virements internationaux demeurent exclusivement à la charge du Client.**

**Tout litige de facturation ou de livraison n'est pas suspensif du paiement de la facture. Toutes les déductions d'office et/ou compensations, quelles qu'en soient les causes ne pourront être opérées par les Clients qu'après accord préalable et écrit du Vendeur.**

**Aucun escompte pour règlement comptant, ni pour règlement anticipé, n'est accordé par le Vendeur.**

Tout retard de paiement entraîne de plein droit, sans mise en demeure préalable, des intérêts de retard sur la base de **trois fois le taux d'intérêt légal**. Les intérêts de retard sont majorés d'une **indemnité forfaitaire pour frais de recouvrement de 40 euros**, en application des dispositions des articles L441-3 et L441-6 du code de commerce.

Si les frais de recouvrement exposés par le Vendeur sont supérieurs au montant de l'indemnité forfaitaire, le Client devra rembourser l'ensemble des frais ainsi que les honoraires de tous auxiliaires de justice supportés par le Vendeur et occasionnés par le recouvrement contentieux des sommes dues. Le Client sera redevable à ce titre d'une **indemnité complémentaire d'un montant minimum de 15% de la somme restée payée à l'échéance**.

Les réclamations éventuelles ne dispensent pas le Client de régler chaque facture à la date d'échéance.

Le défaut de paiement de la totalité ou d'une partie du prix à l'échéance fixée, offre au Vendeur la faculté d'invoquer la **résolution de plein droit de toute vente et/ou commande en cours, outre l'exigibilité immédiate de l'intégralité des sommes restant dues au Vendeur** par le Client, même si elles ne sont pas encore échues, et quel que soit le mode de règlement prévu.

## Article 14 – RESERVE DE PROPRIETE

LES PRODUITS DU VENDEUR SONT VENDUS SOUS RESERVE DE PROPRIETE : LE TRANSFERT DE PROPRIETE EST SUBORDONNE AU COMPLET PAIEMENT DU PRIX, A L'ECHEANCE CONVENUE, PAR LE CLIENT.

**Le Vendeur se réserve la propriété des produits vendus au Client, jusqu'au règlement complet du prix entre ses mains. Néanmoins, à compter de la livraison, le Client assume la responsabilité de la garde et de la conservation des produits et donc des dommages que ces biens pourraient subir ou occasionner.**

**Les produits qui seront revendus par le Client devront l'être obligatoirement pour le compte du Vendeur, les créances nées de cette revente appartenant de plein droit à ce dernier.**

## Article 15 – FORCE MAJEURE

La survenance d'un cas de force majeure a pour effet de suspendre l'exécution des obligations contractuelles du Vendeur.

Est un cas de force majeure tout événement indépendant de la volonté du Vendeur et faisant obstacle à son fonctionnement normal au stade de la fabrication ou de l'expédition des marchandises tels que : lock-out, grève, intempérie, épidémie, embargo, accident, interruption ou retard dans les transports, impossibilité d'être approvisionné, défectuosité des matières premières, changement notable de situation politique dans le pays du Client ou de tout autre événement indépendant de la volonté du Vendeur entraînant un chômage partiel ou total chez le Vendeur, ou chez ses propres fournisseurs.

Dans de telles circonstances, le Vendeur préviendra le Client, par écrit, dans les QUARANTE HUIT (48) heures de la date de survenance des événements, le contrat liant le Vendeur et le Client étant suspendu de plein droit, sans indemnité, à compter de la date de survenance de l'événement.

Si l'événement venait à durer plus de 30 jours à compter de la date de survenance de celui-ci, le contrat de vente conclu entre le Vendeur et le Client pourra être résilié par la partie la plus diligente sans qu'aucune des parties puissent prétendre à l'octroi de dommages et intérêts. Cette résiliation prendra effet à la date de la première présentation de la lettre recommandée avec accusé de réception dénonçant ladite vente.

## Article 16 – DROITS DE PROPRIETE INTELLECTUELLE ET INDUSTRIELLE

Le Client s'engage à respecter l'ensemble des droits de propriété intellectuelle du Vendeur dont il déclare avoir parfaite connaissance.

En aucun cas, la vente des Produits n'entraîne un quelconque droit au transfert de propriété au profit des Clients, des marques, logos, dessins et modèles et autres signes distinctifs sous lesquels les Produits du Vendeur sont commercialisés.

**Le Client s'interdit en conséquence de déposer directement ou indirectement, en tout ou partie, sur le territoire d'importation ou en dehors, les marques et logos du Vendeur, ni à les incorporer de quelque façon que ce soit et même partiellement à sa dénomination sociale, son nom commercial, ses noms de domaines ou à l'un de ses autres signes distinctifs.**

**Le Client s'engage à ne pas altérer lesdits droits de propriété intellectuelle, ni à en faire un usage impropre qui les discréditerait ou les dévaloriserait. Les Produits sous les marques du Vendeur ne pourront être revendus que dans leur présentation d'origine et dans des conditions conformes à leur image de marque.**

## Article 17 - CONFIDENTIALITE

Les parties s'engagent réciproquement à une obligation générale de confidentialité portant sur toute information orale ou écrite, quelle qu'elle soit et quel qu'en soit le support, échangée dans le cadre de la préparation et de l'exécution du contrat sauf les informations qui sont généralement connues du public ou celles qui le deviendront autrement que par la faute ou du fait du Client.

Le Client s'engage à prendre toutes les mesures nécessaires afin d'assurer le respect de cette obligation de confidentialité, pendant toute la durée du contrat et même après son échéance, et se porte fort du respect de cette obligation par l'ensemble de ses salariés. Cette obligation est une obligation de résultat.

## Article 18 - DONNEES PERSONNELLES

Le Vendeur est amené à collecter et à traiter des données à caractère personnel de ses clients afin d'assurer la gestion des commandes, la gestion de la relation client, la gestion des réclamations et des contentieux, la mise en œuvre d'opérations de prospection commerciale y compris l'envoi de newsletters. Conformément à l'article 6 du Règlement Général sur la Protection des Données (Règlement UE 2016/679), la base légale de ces traitements de données à caractère personnel est le contrat. Les catégories de données traitées sont des données d'identification, des coordonnées bancaires. Ces informations sont indispensables à la conclusion du contrat conclu entre le Vendeur et le Client. La fourniture de ces données à caractère personnel conditionne la conclusion du contrat. Seuls les membres du personnel du Vendeur, ou les sociétés qui concourent à la Gestion des commandes et contrats et à la Gestion de la relation client, sont destinataires des données à caractère personnel du Client. Aucun transfert des données à caractère personnel du Client ne sera opéré hors de l'Union Européenne.

Le Vendeur ne conserve les données à caractère personnel du Client que pour une durée strictement nécessaire aux opérations pour lesquelles elles ont été collectées ainsi que dans le respect de la législation en vigueur et au maximum pour une durée de cinq (5) ans à compter de la cessation de la relation commerciale. Conformément à la réglementation française et européenne en vigueur relative à la protection des données à caractère personnel, le Client dispose des droits suivants :

- Le droit de s'opposer, pour des motifs légitimes, à ce que les données à caractère personnel le concernant fassent l'objet de traitements autres que ceux annoncés aux présentes auxquels il a consenti ;
- Le droit de s'opposer, sans frais, à ce que les données collectées fassent l'objet d'un traitement commercial actuel ou futur par le responsable du traitement ;
- Sous réserve de justifier de son identité, le droit de s'informer sur les traitements auxquels ses données à caractère personnel donnent lieu ;
- Le droit d'obtenir des informations relatives aux traitements concernant les données à caractère personnel gérées par le Vendeur et toutes informations permettant de connaître et, au besoin, contester la logique qui préside aux traitements des dites données. Le Client, pour ce faire, doit justifier de son identité ;
- Sous réserve également de la justification de son identité, le droit d'obtenir copie des données à caractère personnel le concernant, ainsi qu'un droit de rectification, de mise à jour ou de suppression de tout ou partie des dites données ;
- Le droit à la limitation du traitement pour toute question ou demande relative à la protection des données à caractère personnel, le Client pourra contacter le Vendeur à l'adresse mail suivante : [contact@baillindustrie.com](mailto:contact@baillindustrie.com) ou par courrier postal au Vendeur à l'adresse suivante : 2 av Jacques VAUCANSON 66600 RIVESALTES. Si le client estime, après nous avoir contactés, que ses droits ne sont pas respectés, il dispose du droit d'introduire une réclamation auprès de la Commission Nationale de l'Informatique et des Libertés (CNIL) en ligne ou par courrier postal.

## Article 19 - IDENTIFIANT UNIQUE ECOPARTICIPATION

L'identifiant unique **FR025479\_05KRMMH** atteste de l'enregistrement au registre des producteurs de la filière EEE, en application de l'article L.541-10-13 du Code de l'Environnement a été attribué par l'ADEME à la société Baillindustrie (SIRET N° 514 029 545 00035). Cet identifiant atteste de sa conformité au regard de son obligation d'enregistrement au registre des producteurs d'Equipements Electriques et Electroniques et de la réalisation de ses déclarations de mises sur le marché auprès d'**ecosystem**.

## Article 20 - ECO-CONTRIBUTION REP PMCB

An application de l'article R.543-290-3 du Code de l'Environnement, la part du coût unitaire que l'adhérent supporte pour la gestion des déchets de PMCB, tel que facturé par l'éco-organisme auquel l'adhérent adhère, est intégralement répercutée à l'acheteur professionnel du produit sans possibilité de réfaction.

## Article 21 - MODIFICATION ET ACCEPTATION

Toute stipulation contraire aux présentes conditions générales n'entraîne pas novation sur le tout, celles-ci demeurant valables sur tous les points auxquels il n'est pas expressément dérogé.

Le Client reconnaît avoir pris connaissance des présentes conditions générales de vente.



VOUS REMERCIE DE L'INTÉRÊT  
PORTÉ A SES PRODUITS !



[www.baillindustrie.com](http://www.baillindustrie.com)



2 AVENUE JACQUES VAUCANSON  
66600 RIVESALTES - FRANCE  
Tet. +33 (0)4.68.08.34.70  
mail : [contact@baillindustrie.com](mailto:contact@baillindustrie.com)



CAT-E-FR-2025