

INDUSTRIAL STREET SOLAR URBAN ARCHITECTURAL PARK LIGHTING

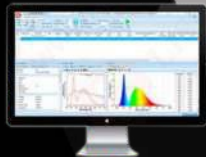


2024 **LIGHTEX**
Light. Create. Impress.

OWN NEW LABORATORY FOR TESTING LED LIGHTING FIXTURES

СОБСТВЕНА НОВА ЛАБОРАТОРИЯ ЗА ТЕСТВАНЕ НА LED ОСВЕТИТЕЛНИ ТЕЛА

High Precision Rotation Luminaire Goniophotometer & High Precision Spectroradiometer Integrating Sphere System



High Precision Rotation Luminaire LSG Goniophotometer is automatic instrument for luminous intensity distribution measurements with facility for rotating the light source. High Precision CCD Spectroradiometer is designed for any visible optical spectrum distribution analysis, mimicking various light sources in the visible region by feedback control of the radiant power emitted by individual LEDs. This LED optical spectrum analyzer will be used as a transfer standard for photometric, colorimetric and radiometric applications.

Integrating sphere is widely applied in testing luminous flux, chromaticity coordinates, CCT, dominant wavelength and peak wavelength etc for light source or luminaries.

Високопрецизният ротационен LSG гониофотометър е автоматичен инструмент за измерване на фотометрични данни в промишлените лаборатории за всички видове осветителни тела с възможност за въртене на източника на светлина.

Високопрецизният спектрометричен анализатор анализира разпределението на видимия оптичен спектър на LED светодиодите и се използва като трансферен стандарт за фотометрични, колориметрични и радиометрични приложения.

Интегриращата сфера се използва широко за тестване на светлинен поток, хроматични координати, CCT (цветна температура), доминираща дължина на вълната, върхова дължина на вълната и други параметри на източницата светлина или осветителни тела.



THE BRAND

LIGHTTEX
Light. Create. Impress.



Deni Lighting Ltd was started in 1992 in Burgas and now it is one of the biggest Bulgarian trading companies which supplies lighting appliances and electrical equipment for the local, European and Middle East markets.

The strive of our company for constant development and growth led us to the decision to introduce our own brand Lightex in 2011.

Since then it has developed as a successfully selling brand – a symbol of quality and stability. Lightex offers a diverse range of lighting solutions designed to meet the unique needs of each customer. Our expertise spans across various sectors, providing both functional and aesthetically pleasing lighting products. The Lightex products are innovative, high-quality, and affordable. Deni Lighting owns a head office building, 6 company stores and a logistic base with over 5000 m² storage area.

Дени Лайтинг ЕООД е българска компания, създадена в гр. Бургас през 1992 г. и вече 32 години е водещ доставчик на осветителни тела, вентилационни системи и електроматериали.

През 2011 г. е регистрирана собствената търговска марка на компанията Lightex. Днес тя е сред най-предпочитаните на българския пазар и е утвърден стандарт за качество в редица европейски страни. Продуктите с марка Lightex са иновативни, качествени и достъпни. Собствената верига магазини СВЕТОМАРКЕТ е с шест удобни локации в страната.



CONTENT
СЪДЪРЖАНИЕ

LIGHTEX

Light. Create. Impress.

LED STREET LIGHTING

LED УЛИЧНО ОСВЕТЛЕНИЕ



5 - 18

LED PARK LIGHTING

LED ПАРКОВО ОСВЕТЛЕНИЕ



19 - 40

LED SOLAR LIGHTING

LED СОЛАРНО ОСВЕТЛЕНИЕ



41 - 56

ARCHITECTURAL LIGHTING

АРХИТЕКТУРНО ОСВЕТЛЕНИЕ



57 - 76

LED HIGH BAY

LED КАМБАНИ



77 - 84

LED LAMPS AND COMPONENTS FOR STREET LIGHTS

LED ЛАМПИ И КОМПОНЕНТИ



85 - 92

CONTENT

СЪДЪРЖАНИЕ

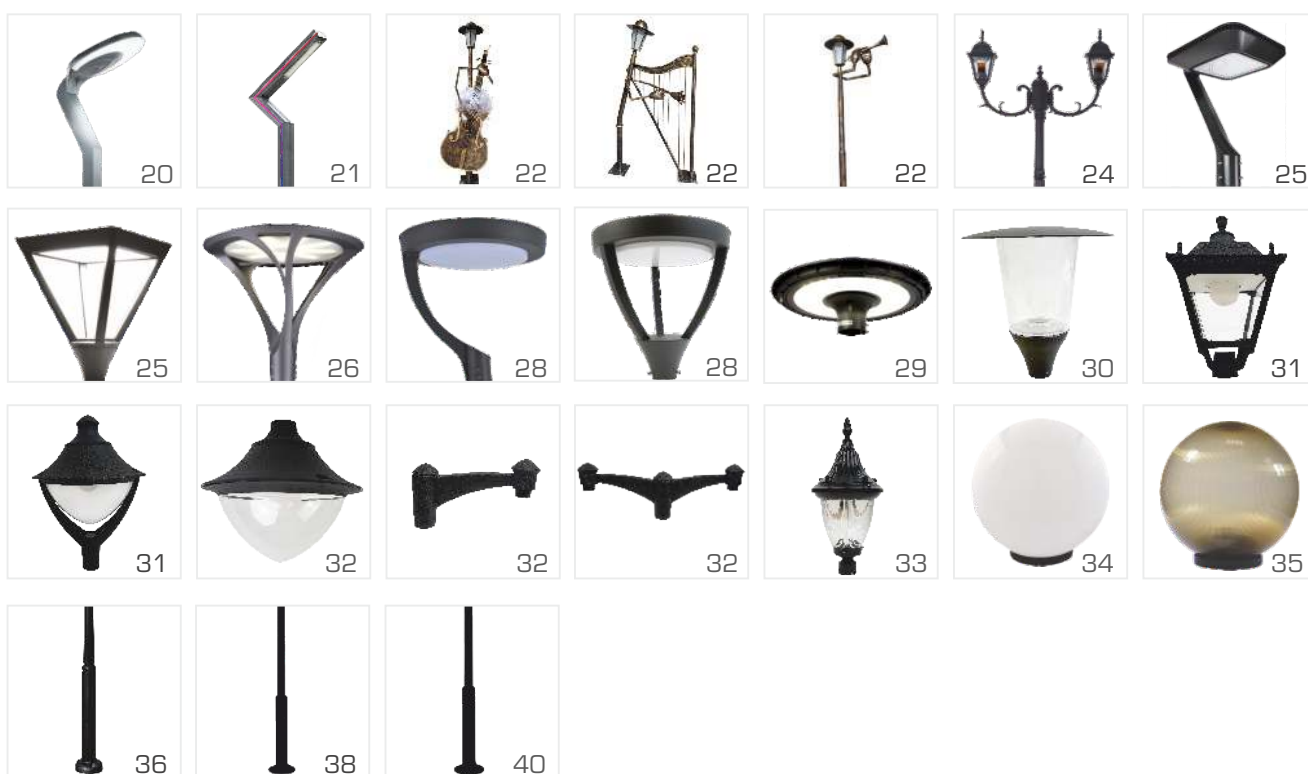
LIGHTEX

Light. Create. Impress.

LED STREET LIGHTING / LED УЛИЧНО ОСВЕТЛЕНИЕ



LED PARK LIGHTING / LED ПАРКОВО ОСВЕТЛЕНИЕ



LED SOLAR LIGHTING / LED СОЛАРНО ОСВЕТЛЕНИЕ



CONTENT

СЪДЪРЖАНИЕ

LIGHTEX

Light. Create. Impress.

LED ARCHITECTURAL LIGHTING / LED АРХИТЕКТУРНО ОСВЕТЛЕНИЕ



LED HIGH BAY / LED КАМБАНИ



LED LAMPS AND COMPONENTS / LED ЛАМПИ И КОМПОНЕНТИ



Attention! The product specifications stated in this catalog (model, size, color, etc.) may vary depending on considerations regarding production. They serve to give general idea to the users and may be amended without notice. Deni Lighting LTD does not bear responsibility in case of inaccurate data has been supplied by the manufacturer. They serve to give general idea to the users and may be amended without notice. Deni Lighting LTD does not bear responsibility in case of inaccurate data has been supplied by the manufacturer.

Внимание! Данните за продуктите, посочени в настоящия каталог (модел, размери, тегло, цветове и други), могат да варират в зависимост от производствени или други съображения на производителя. Те служат за обща представа на потребителите и могат да бъдат променени без предизвестие. Дени Лайтинг ЕООД не носи отговорност за неточни данни за продуктите, предоставени от производителя.

LIGHTEX

Light. Create. Impress.





LIGHTEX

Light. Create. Impress.



— LED STREET —
LIGHTING

LIGHTEX

Light. Create. Impress.

SMD LED Street light adjustable STAR**200lm/W**

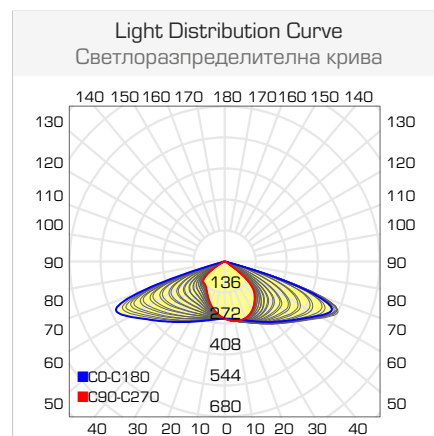
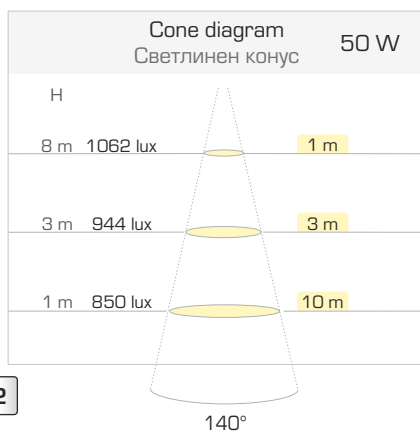
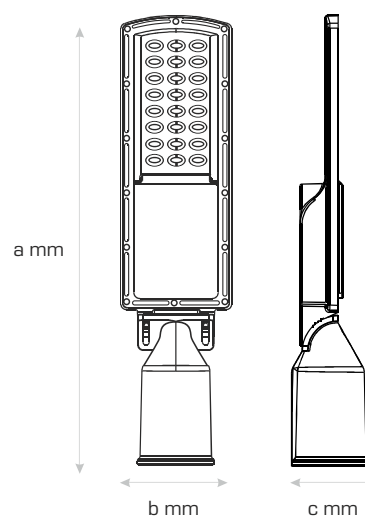
SMD LED уличен осветител регулируем STAR

*10KV SPD

Mounting diameter / Отвор за присъединяване Ø60mm



- *A Power supply unit – physically separated from the LED plate
Захранващ блок - физически отделен от светодиодната платка
- *B PMMA Optical lens / Оптични лещи от PMMA



code	power	luminous flux	color temperature	color	hours of life	material	dimensions
код	мощност	светлинен поток	цветна температура	цвет	часове живот	материал	размери
(№)	(W)	(lm)	(K)				(a, b, c mm)
1 618AL0001000	30	6000	CW 5000	●	108 000	Al	438x108x60
2 618AL0001010	50	10 000	CW 5000	●	108 000	Al	438x108x60

5 YEAR WARRANTY
ГОДИШНА ГАРАНЦИЯ

IP66

IK10

Instant start <1s
100%

Ra ≥85

PF >0.96

AC85-265V



LIGHTEX

Light. Create. Impress.



LIGHTEX

Light. Create. Impress.

SMD LED Street light

130lm/W

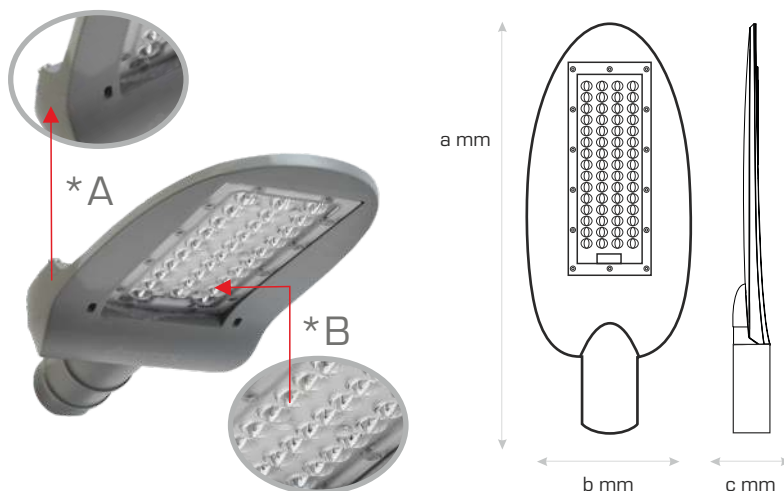
SMD LED уличен осветител

*SPD 6KV Philips 3030

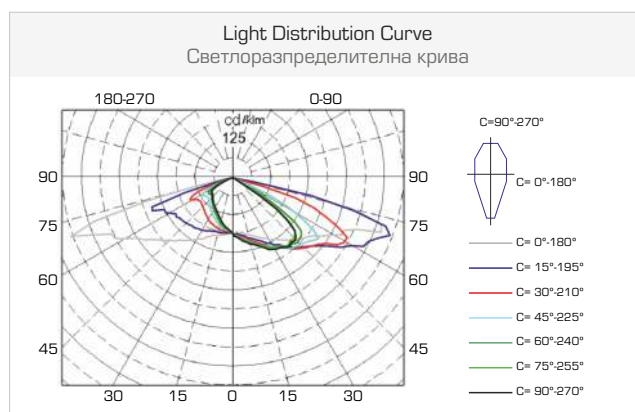
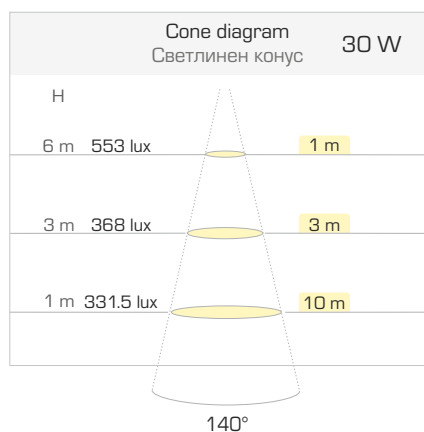
Mounting diameter / Отвор за присъединяване Ø40mm



- *A Power supply unit – physically separated from the LED plate
Захранващ блок - физически отделен от светодиодната платка
- *B PMMA Optical lens / Оптични лещи от PMMA



1 2 3 4



code	power	luminous flux	color temperature	color	hours of life	material	dimensions
код	мощност	светлинен поток	цветна температура	цвет	часове живот	материал	размери
[№]	[W]	[lm]	[K]				[a, b, c mm]
1	618AL0000542	20	2600	NW 4200	●	75 000	Al 362x141xØ40
2	618AL0000543	20	2600	CW 5700	●	75 000	Al 362x141xØ40
3	618AL0000550	30	3900	CW 5700	●	75 000	Al 362x141xØ40
4	618AL0000551	30	3900	NW 4200	●	75 000	Al 362x141xØ40

5 YEAR WARRANTY
ГОДИШНА ГАРАНЦИЯ

IP67

IK09



Instant start <1s
100%



140°

Ra ≥85

PF >0.96

AC85-265V



SMD LED Street light

130lm/W

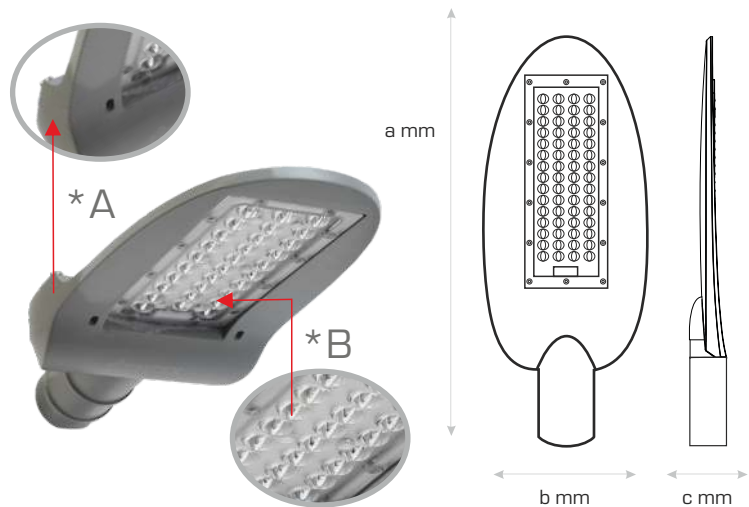
SMD LED уличен осветител

*SPD 6KV Philips 3030

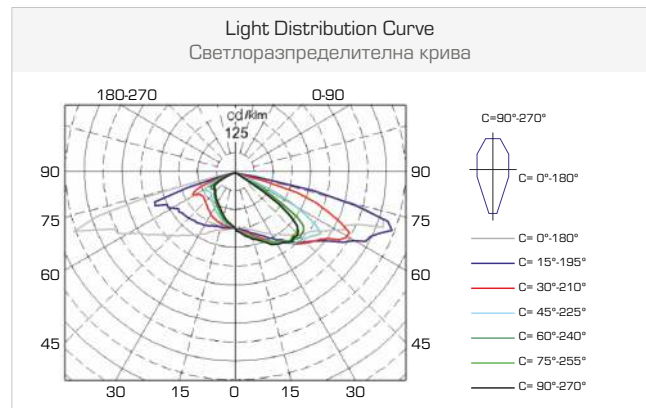
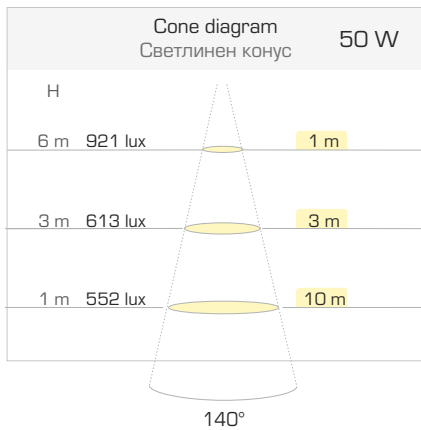
Mounting diameter / Отвор за присъединяване Ø60mm



- *A Power supply unit – physically separated from the LED plate
Захранващ блок - физически отделен от светодиодната платка
- *B PMMA Optical lens / Оптични лещи от PMMA



1 2 3



code	power	luminous flux	color temperature	color	hours of life	material	dimensions
код	мощност	светлинен поток	цветна температура	цвет	часове живот	материал	размери
(№)	(W)	(lm)	(K)				[a, b, c mm]
1	618AL0000555	50	6500	CW 5700	●	75 000	Al 476x194xØ60
2	618AL0000556	50	6500	NW 4200	●	75 000	Al 480x194xØ60
3	618AL0000557	100	13 000	CW 5700	●	75 000	Al 567x233xØ60

5 YEAR WARRANTY
ГОДИШНА ГАРАНЦИЯ

IP67

IK09

Instant start <1s
100%

Instant start <1s
100%

Instant start <1s
100%

Instant start <1s
100%

Instant start <1s
100%

Instant start <1s
100%

Instant start <1s
100%

Instant start <1s
100%

Instant start <1s
100%

Instant start <1s
100%

Instant start <1s
100%

Instant start <1s
100%

LIGHTEX

Light. Create. Impress.

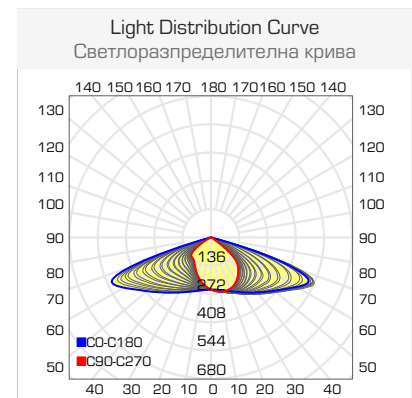
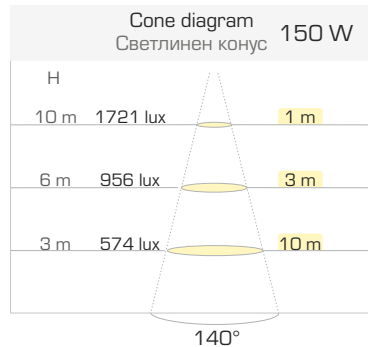
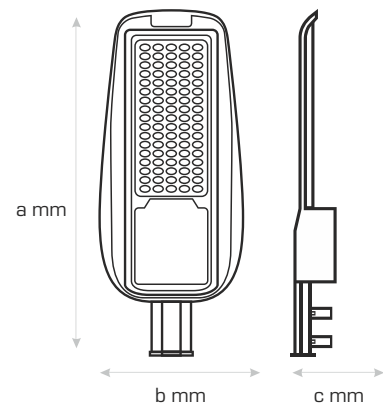
SMD LED Street light

SMD LED уличен осветител

*Mounting diameter / Отвор за присъединяване Ø60mm



135lm/W



code	power	luminous flux	color temperature	color	hours of life	material	dimensions
код	мощност	светлинен поток	цветна температура	цвят	часове живот	материал	размери
(№)	(W)	(lm)	(K)				(a, b, c mm)

1	618AL0001050	150	20 250	CW 6500	●	50 000	Al 610x243xØ60
---	--------------	-----	--------	---------	---	--------	----------------



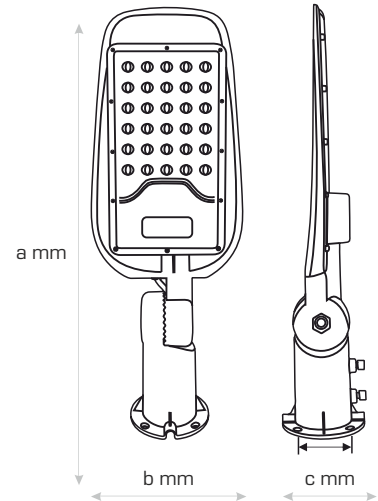
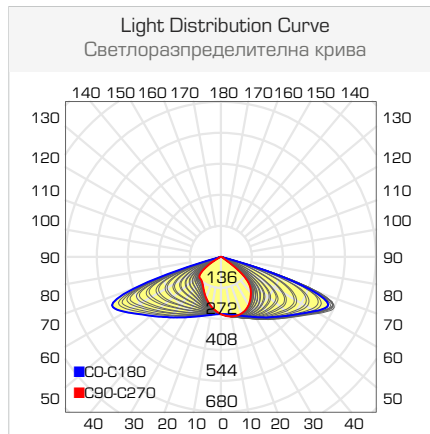
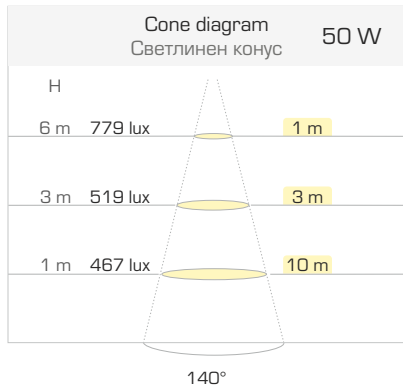
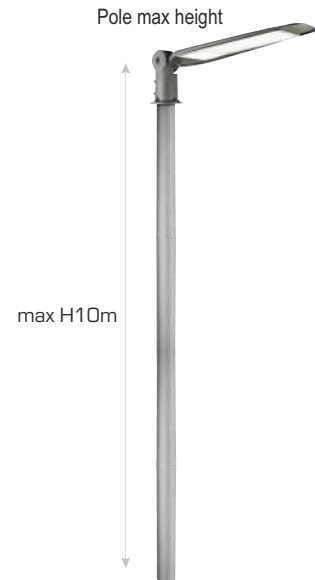
SMD LED Street light adjustable with separate driver

SMD LED уличен осветител регулируем с отделен драйвър

*Mounting diameter / Отвор за присъединяване Ø60mm



1 2 3



code	power	luminous flux	color temperature	color	hours of life	material	dimensions
код	мощност	светлинен поток	цветна температура	цвет	часове живот	материал	размери
(№)	(W)	(lm)	(K)				(a, b, c mm)
1 618AL0000710	30	3300	CW 5000	●	50 000	Al, Pc	490x180xØ60
2 618AL0000715	50	5500	CW 5000	●	50 000	Al, Pc	180x98xØ60
3 618AL0000725	100	11 000	CW 5000	●	50 000	Al, Pc	562x215xØ60



LIGHTEX

Light. Create. Impress.

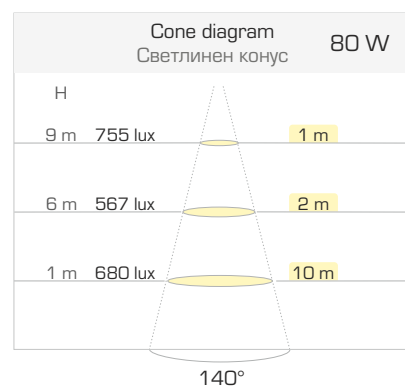
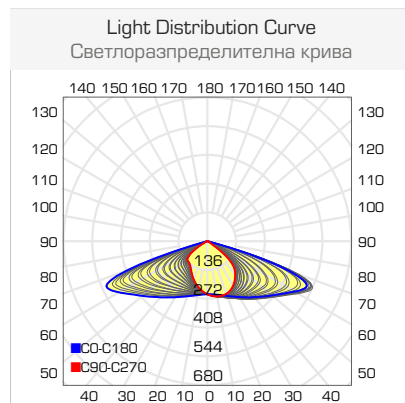
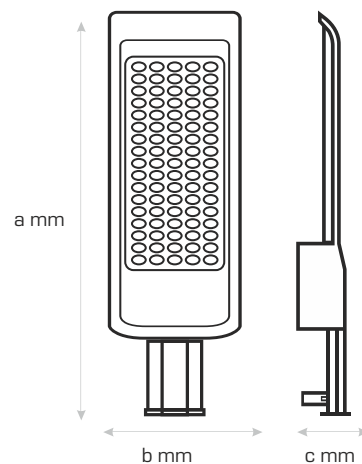
SMD LED Street light

SMD LED уличен осветител

*Mounting diameter / Отвор за присъединяване Ø40mm



100lm/W



1 2 3

code	power	luminous flux	color temperature	color	hours of life	material	dimensions
код	мощност	светлинен поток	цветна температура	цвет	часове живот	материал	размери
[№]	[W]	[lm]	[K]				[a, b, c mm]
1	618AL0000400	40	4000	CW 5000	●	30 000	Al 505x213xØ40
2	618AL0000405	80	8000	CW 5000	●	30 000	Al 535x180xØ40
3	618AL0000406	100	10 000	CW 5000	●	30 000	Al 535x125xØ40

2 YEAR WARRANTY
ГОДИШНА ГАРАНЦИЯ

IP65

IK08



Instant start <1s
100%



Ra ≥85

PF >0.96

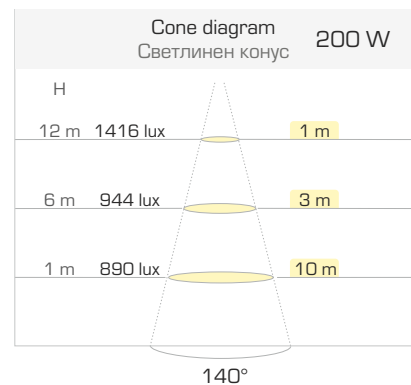
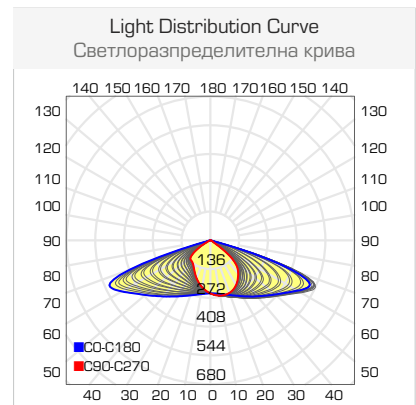
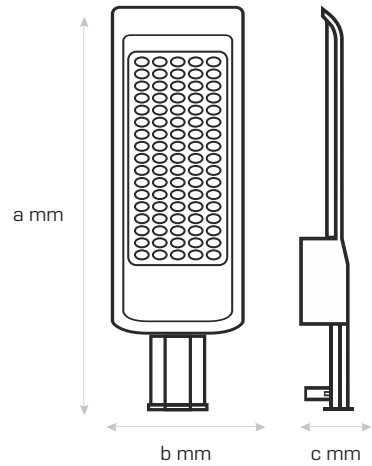
AC85-265V



SMD LED Street light

SMD LED уличен осветител

*Mounting diameter / Отвор за присъединяване Ø60mm



1 2

code	power	luminous flux	color temperature	color	hours of life	material	dimensions
код	мощност	светлинен поток	цветна температура	цвет	часове живот	материал	размери
(№)	(W)	(lm)	(K)				(a, b, c mm)
1 618AL0000407	120	12 000	CW 5000	●	30 000	Al	625x188xØ60
2 618AL0000410	200	20 000	CW 5000	●	30 000	Al	650x200xØ60



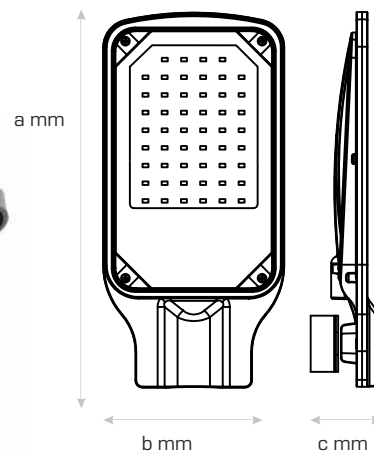
LIGHTEX

Light. Create. Impress.

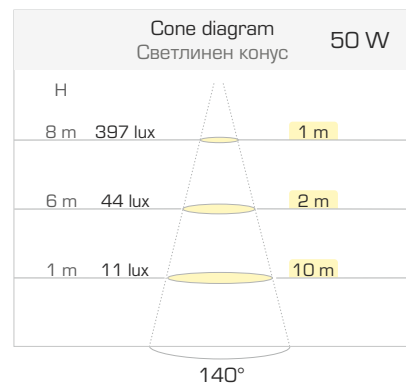
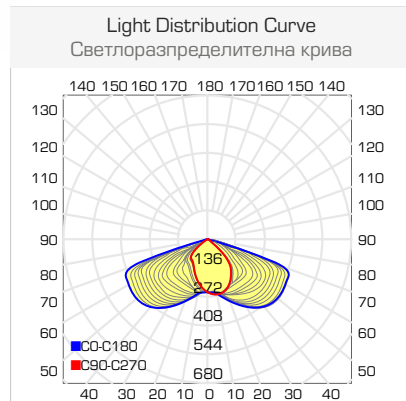
SMD LED Street light

SMD LED уличен осветител

*Mounting diameter / Отвор за присъединяване Ø48mm



100 lm/W



code	power	luminous flux	color temperature	color	hours of life	material	dimensions
код	мощност	светлинен поток	цветна температура	цвет	часове живот	материал	размери
(№)	(W)	(lm)	(K)				(a, b, c mm)
1	618AL0000390	30	3000	CW 5000	●	25 000	Al, Glass 268x131xØ48
2	618AL0000394	50	5000	CW 5000	●	25 000	Al, Glass 308x152xØ48
3	618AL0000398	100	10 000	CW 5000	●	25 000	Al, Glass 439x202xØ60

2 YEAR WARRANTY
ГОДИШНА ГАРАНЦИЯ

IP65

IK08



Instant start <1s
100%



Ra ≥80

PF >0.9

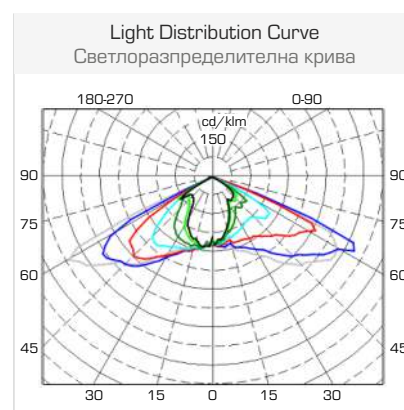
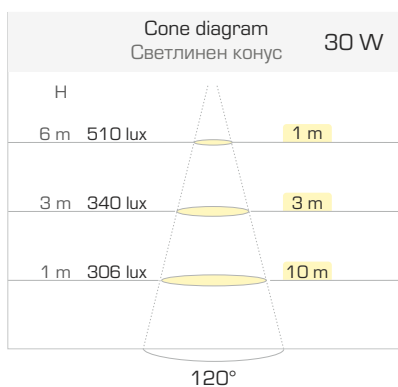
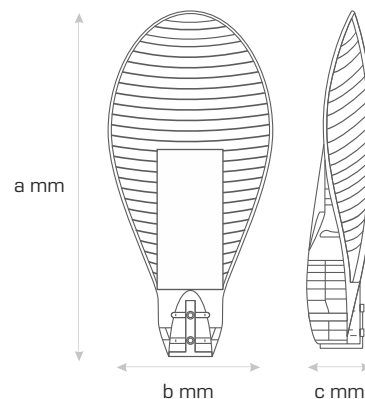
AC220-240V



COB LED Street light

COB LED уличен осветител

*Mounting diameter / Отвор за присъединяване Ø40mm



code	power	luminous flux	color temperature	color	hours of life	material	dimensions
код	мощност	светлинен поток	цветна температура	цвет	часове живот	материал	размери
(№)	(W)	(lm)	(K)				(a, b, c mm)

2	618AL0000156	30	3600	CW 5000	●	50 000	Al 505x213xØ40
---	--------------	----	------	---------	---	--------	----------------



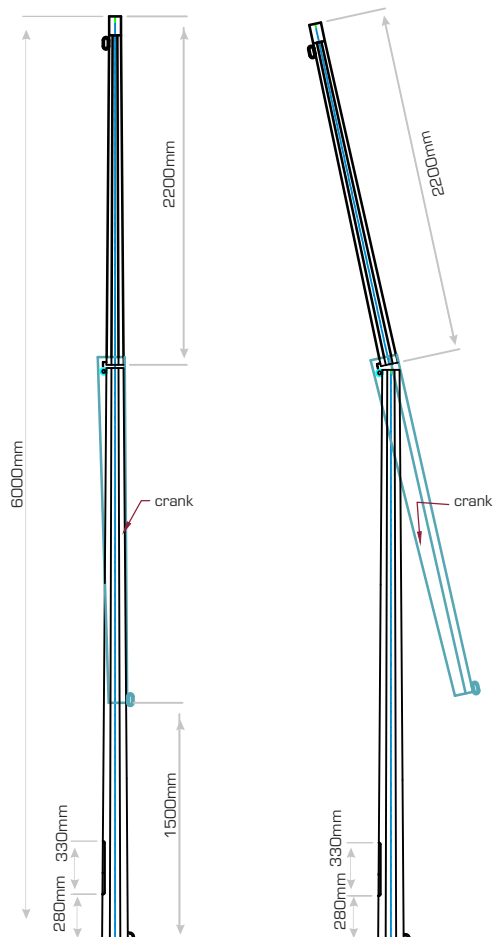
LIGHTEX

Light. Create. Impress.

Octagonal hot-dip galvanized foldable pole with mechanism and rope

Осмоъгълен горещо поцинкован сгъваем стълб с механизъм и въже

№ 513AL0000001 ●
 Ø165/Ø108/Ø60
 6m



Arm for pillar hot-dip galvanized

Рогатка за стълб горещо поцинкована

№ 513AL0000100 ●
 Ø38mm, Steel
 Arm / рамо 30cm



№ 513AL0000101 ●
 Ø60mm, Steel
 Arm / рамо 30cm



LIGHTEX

Light. Create. Impress.

16/17



LIGHTEX

Light. Create. Impress.

18

Street light adapter Ø40/Ø60mm

Преходник за рогатка на уличен осветител

№ 513170001010 ●

**Adjustable adapter for arm of a street luminaire Ø40/Ø60mm**

Регулируем преходник за рогатка

№ 513AD0000044 ●

**LED driver programmable**

LED драйвър програмируем



№ 906DN0000101
30W 32- 58V 0.2-0.75A IP67
98x51.5x30mm

№ 906DN0000105
50W 20-38V 0.7-1.6A IP67
108x51.5x30mm

№ 906DN0000110
100W 20-38V 1.9-3.5A IP67
151x56.5x34mm



LIGHTEX

Light. Create. Impress.



— LED URBAN —
LIGHTING

LIGHTEX

Light. Create. Impress.

LED urban pole KAY

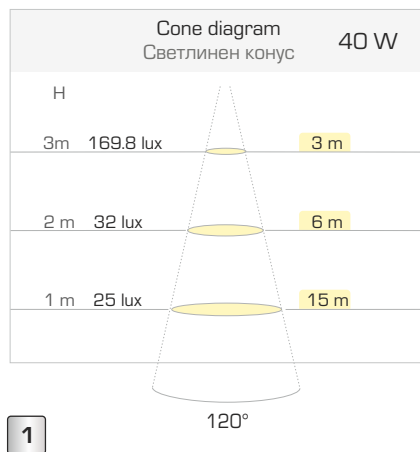
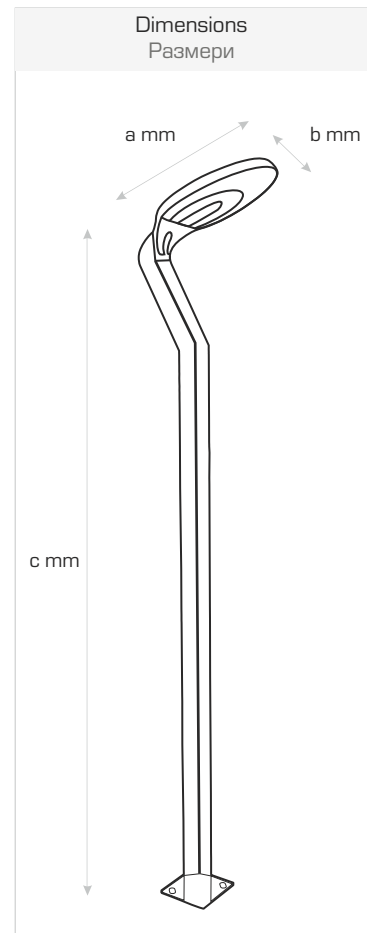
LED светещ стълб KAY

LED URBAN LIGHTING



120lm/W

Dimensions
Размери



1

code	power	luminous flux	color temperature	color	hours of life	material	dimensions
код	мощност	светлинен поток	цветна температура	цвет	часове живот	материал	размери
(№)	(W)	(lm)	(K)				(a, b, c mm)

1	502AL0000302	40	4800	CW 5000	●	20 000	Al 570x320x3500
---	--------------	----	------	---------	---	--------	-----------------

2 YEAR WARRANTY
ГОДИШНА ГАРАНЦИЯ

IP65



Instant start <1s
100%



Ra ≥70

PF >0.95

AC100-265V



LED urban light with remote control

LED светещ стълб с дистанционно управление

*IK09 SPD 6KV Philips 3030

Connection / Монтаж чрез анкетиране



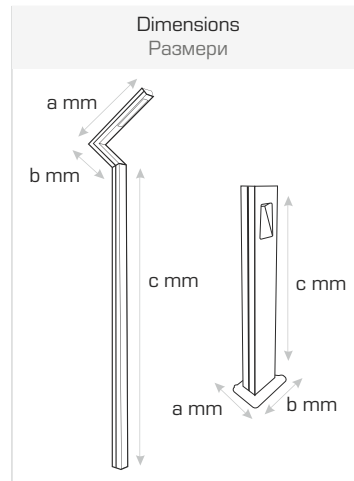
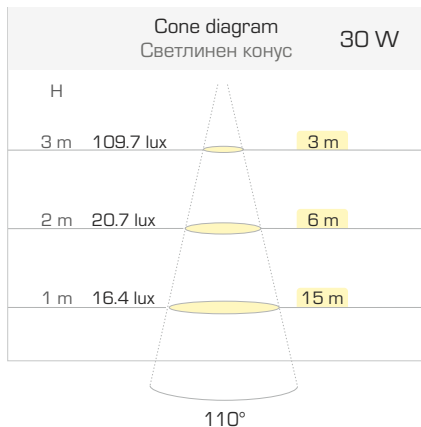
1



2



LED URBAN LIGHTING



code	power	luminous flux	color temperature	color	hours of life	material	dimensions
код	мощност	светлинен поток	цветна температура	цвет	часове живот	материал	размери
(№)	(W)	(lm)	(K)				(a, b, c mm)
1 502AL0000102	2x3W	620	CW 6500 +RGB	●	50 000	Al	75x130x1000
2 502AL0000109	30	3100	CW 6000 +RGB	●	50 000	Al	150x75x3500



LIGHTEX

Light. Create. Impress.

Decorative Park luminaire

Декоративен парков осветител

LED URBAN LIGHTING



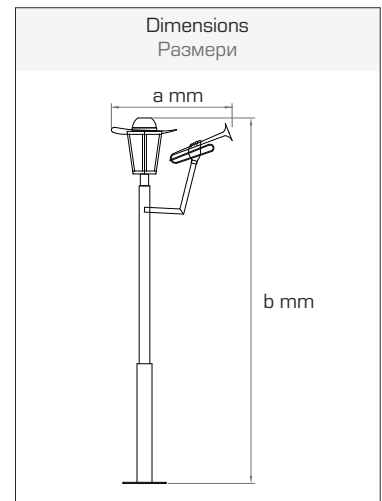
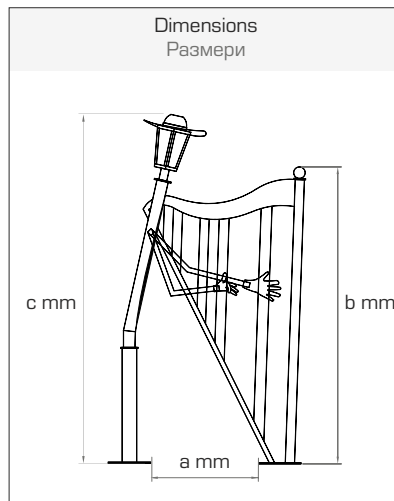
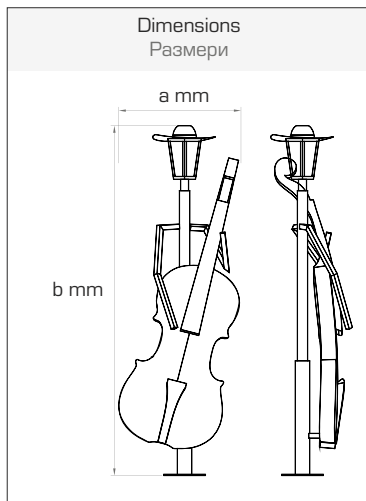
1 CELLIST



2 HARPER



3 TRUMPETER



code	power	lamp holder	color	material	dimensions
код	мощност	фасунга	цвет	материал	размери
[№]	[W]				[a, b, c mm]
1 502AP0000005	max 15W LED	1xE27	●	Al, Glass	645x1800
2 502AP0000001	max 15W LED	1xE27	●	Al, Glass	562x1544x1800
3 502AP0000010	max 15W LED	1xE27	●	Al, Glass	610x1800

2 YEAR WARRANTY
ГОДИШНА ГАРАНЦИЯ

IP44



Instant start <1s
100%



AC220-240V



LIGHTEX

Light. Create. Impress.

22/23

LED URBAN LIGHTING



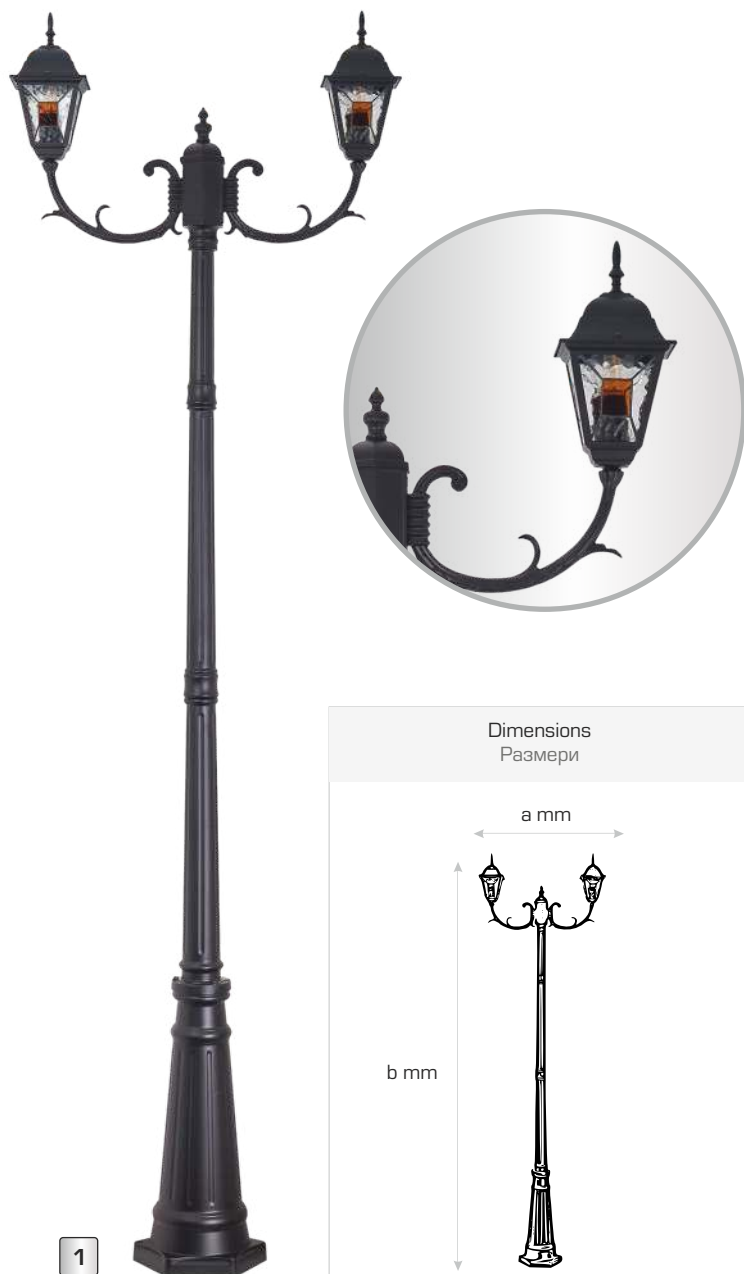
LIGHTEX

Light. Create. Impress.

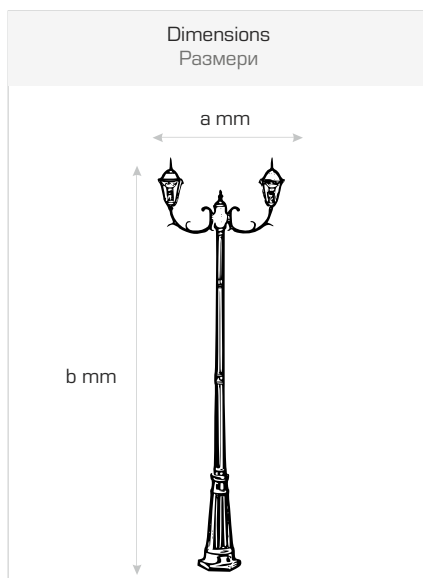
Garden luminaire LUCCA II

Градински стълб LUCCA II

LED URBAN LIGHTING



Dimensions
Размери



code	power	lamp holder	color	material	dimensions
код	мощност	фасунга	цвет	материал	размери
[№]	[W]				[a, b mm]

1	502AP0011401	max 2x9W LED	2xE27	●	Metal, Glass	730x2200
---	--------------	--------------	-------	---	--------------	----------

2 YEAR WARRANTY
ГОДИШНА ГАРАНЦИЯ

IP44



Instant start <1s
100%



120°

AC220-240V



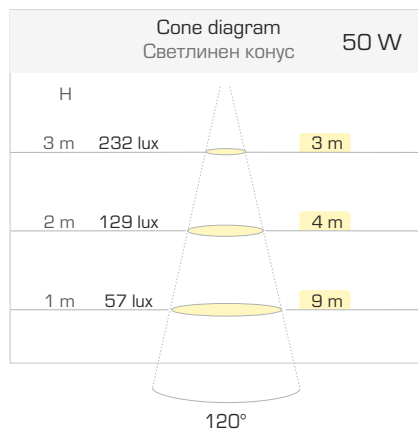
LED urban light ALLEN

LED градински осветител ALLEN

*Mounting diameter / Отвор за присъединяване Ø60mm

AC100-277V

5 YEAR WARRANTY ГАРАНЦИЯ



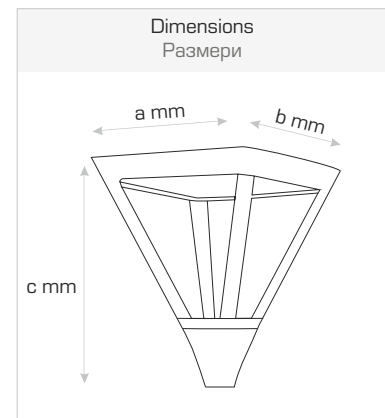
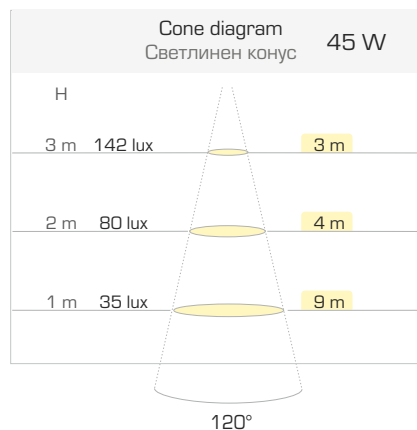
LED urban light VANDA

LED градински осветител VANDA

*Mounting diameter / Отвор за присъединяване Ø60mm

AC180-277V

2 YEAR WARRANTY ГАРАНЦИЯ



code	power	luminous flux	color temperature	color	hours of life	material	dimensions
код	мощност	светлинен поток	цветна температура	цвет	часове живот	материал	размери
(№)	(W)	(lm)	(K)				(a, b, c mm)
1 515AL0020135	50	6500	CW 5000	●	60 000	Al, Pc	240x287x341
2 515AL0020122	45	4000	NW 4000	●	50 000	Al	360x360x467



LIGHTEX

Light. Create. Impress.

LED URBAN LIGHTING

LED urban light FOREST

130lm/W

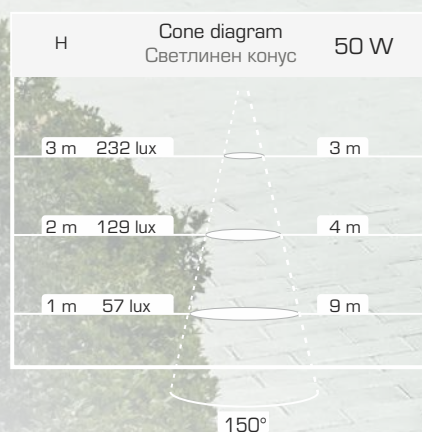
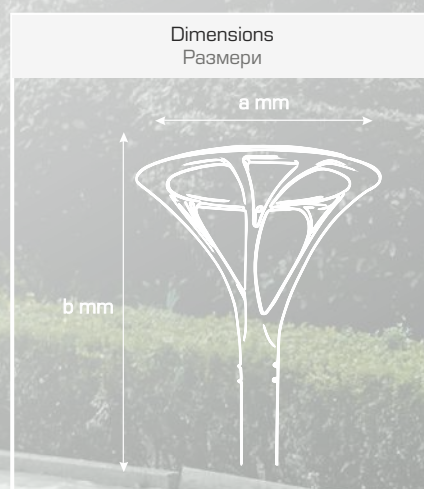
LED градински осветител FOREST

* Mounting diameter / Отвор за присъединяване Ø78mm

* driver **MW**
MEAN WELL

* Chip **PHILIPS** 3030

* SPD 6KV



code	power	luminous flux	color temperature	color	hours of life	material	dimensions
код	мощност	светлинен поток	цветна температура	цвет	часове живот	материал	размери
(№)	(W)	(lm)	(K)				(a, b mm)

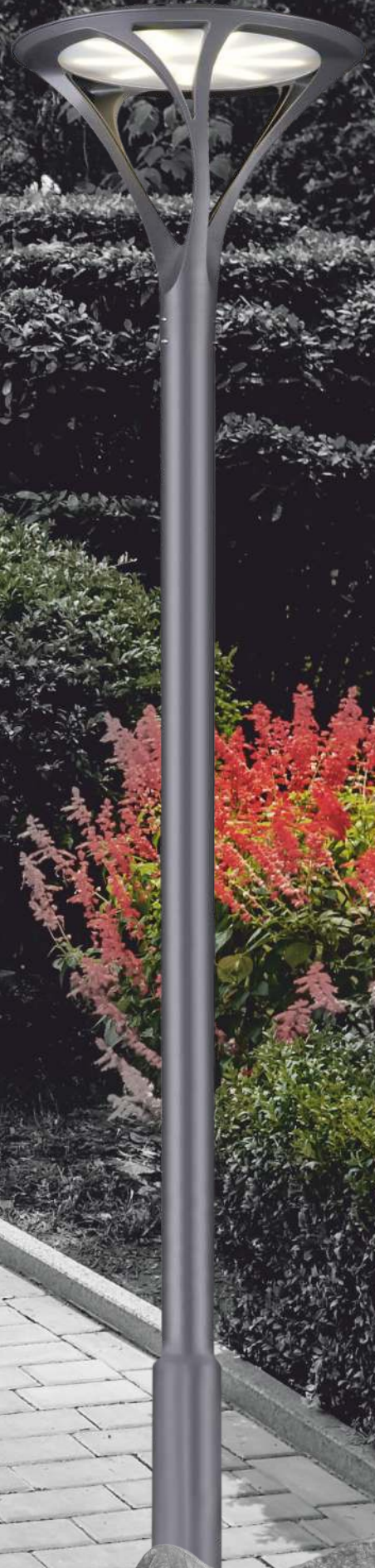
1	515AL0020130	50	6500	NW 4000	●	50 000	Al, Glass	Ø600x610
---	--------------	----	------	---------	---	--------	-----------	----------



LIGHTEX

Light. Create. Impress.

26/27



LIGHTEX

Light. Create. Impress.

LED URBAN LIGHTING

LED urban light ARM

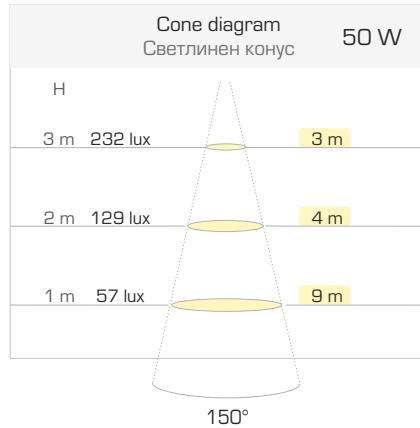
130lm/W

LED парков осветител ARM

* Mounting diameter / Отвор за присъединяване Ø60mm



1



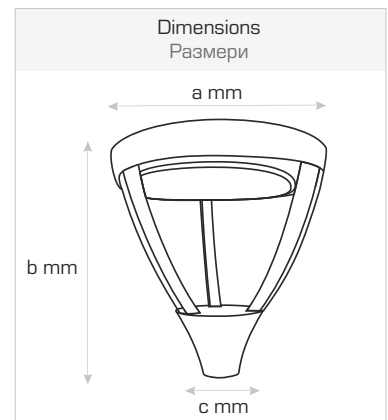
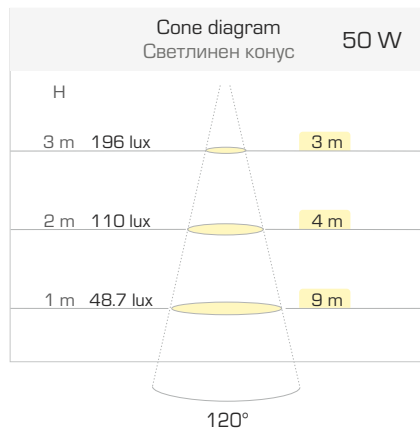
LED urban light RANDA

LED градински осветител RANDA

* Mounting diameter / Отвор за присъединяване Ø60mm



2



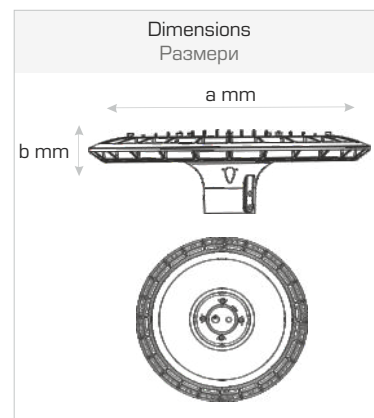
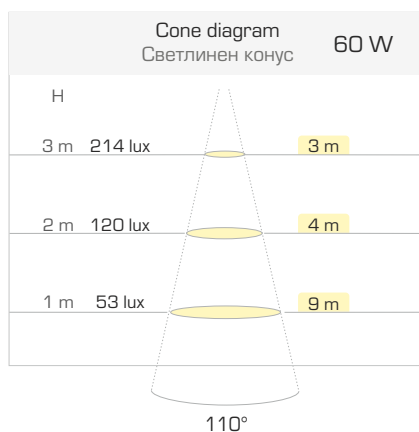
code	power	luminous flux	color temperature	color	hours of life	material	dimensions
код	мощност	светлинен поток	цветна температура	цвет	часове живот	материал	размери
(№)	(W)	(lm)	(K)				(a, b, c mm)
1 515AL0020138	50	6500	CW 5000	●	30 000	Al	440x445xØ60
2 515AL0020125	70	5500	CW 5500	●	20 000	Al	440x445xØ60



LED urban light ZAKS

LED градински осветител ZAKS

*Mounting diameter / Отвор за присъединяване Ø60mm



code	power	luminous flux	color temperature	color	hours of life	material	dimensions
код	мощност	светлинен поток	цветна температура	цвет	часове живот	материал	размери
(№)	(W)	(lm)	(K)				(a, b mm)

1	515AL0020140	60	6000	CW 5000	●	25 000	Al, Glass	Ø380x44
---	--------------	----	------	---------	---	--------	-----------	---------



LIGHTEX

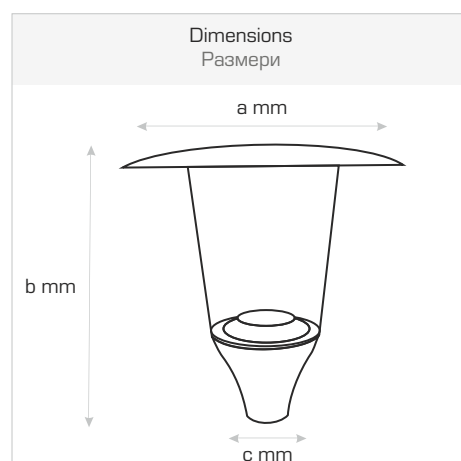
Light. Create. Impress.

LED urban light VIBO

LED парков осветител VIBO

*Mounting diameter / Отвор за присъединяване Ø60mm

LED URBAN LIGHTING



code	power	lamp holder	color	material	dimensions
код	мощност	фасунга	цвет	материал	размери
(№)	[W]				[a, b, c mm]

1	515AL0020100	max 20W LED	E27	●	Al, Pc	Ø440x470xØ60
---	--------------	-------------	-----	---	--------	--------------



Urban luminaire TOBIA

120lm/W

Осветително тяло TOBIA

* Mounting diameter / Отвор за присъединяване $\varnothing 60\text{mm}$

* In aset with LED lamp / В комплект с LED лампа 30W CCT 3000/4000K 3600lm

IP55

1


Urban luminaire BEPPE

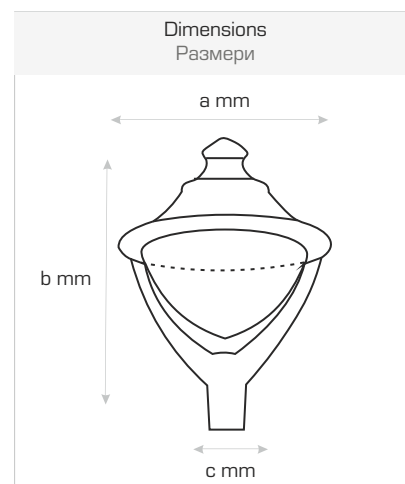
120lm/W

Осветително тяло BEPPE

* Mounting diameter / Отвор за присъединяване $\varnothing 60\text{mm}$

* In aset with LED lamp / В комплект с LED лампа 30W 3000/4000K 3600lm

IP65

2


code	power	lamp holder	color	material	dimensions
код	мощност	фасунга	цвет	материал	размери
[№]	[W]				[a, b, c mm]
1 502FG0005055	30W LED	1xE27	●	Metal, Resin	330x520x $\varnothing 60$
2 502FG0005001	30W LED	1xE27	●	Metal, Resin	$\varnothing 448 \times 670 \times \varnothing 60$

2 YEAR WARRANTY
ГОДИШНА ГАРАНЦИЯ

Instant start <1s
100%


AC100-265V

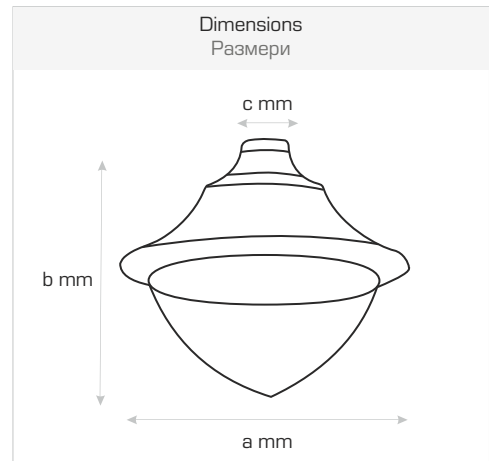


Park luminaire VIVI

Осветително тяло VIVI

* Mounting diameter / Отвор за присъединяване $\varnothing 60\text{mm}$

* In a set with LED lamp / В комплект с LED лампа 50W 4000K 5500lm



code	power	lamp holder	color	material	dimensions
код	мощност	фасунга	цвет	материал	размери
[№]	[W]				[a, b, c mm]
1 502FG0005021	50W LED	1xE27	●	Metal, Resin	$\varnothing 480 \times 420 \times \varnothing 60$



Midipilar VIVI 400 1L

Рогатка за VIVI

№ 513FG0010001 ●

Material: Metal, Resin



Midipilar VIVI 400 2L

Двойна рогатка за VIVI

№ 513FG0010002 ●

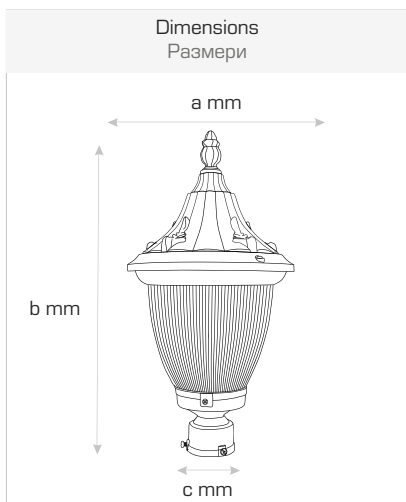
Material: Metal, Resin



Park luminaire BOSFOR

Парков фенер BOSFOR

* Mounting diameter / Отвор за присъединяване Ø60mm



LED URBAN LIGHTING

code	power	lamp holder	color	material	dimensions
код	мощност	фасунга	цвет	материал	размери
(№)	(W)				(a, b, c mm)

1	506SN0001001	max 15W LED	1xE27	●	Pc	Ø260x500xØ60
---	--------------	-------------	-------	---	----	--------------



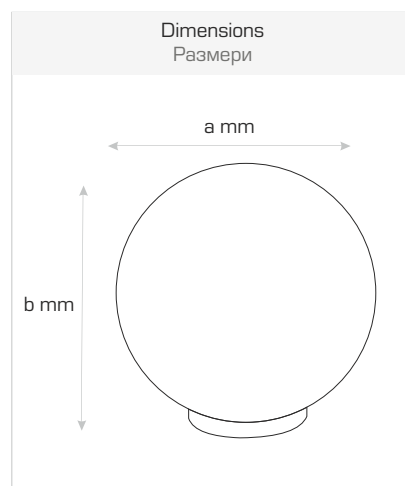
LIGHTEX

Light. Create. Impress.

Park globe OPAL

Паркова сфера OPAL

LED URBAN LIGHTING



code	power	lamp holder	color	material	dimensions
код	мощност	фасунга	цвет	материал	размери
(№)	[W]				[a, b mm]
1 512AR0000200	max 10W LED	E27	○	Acrylic	Ø200
2 512AR0000250	max 15W LED	E27	○	Acrylic	Ø250
3 512AR0000300	max 20W LED	E27	○	Acrylic	Ø300
4 512AR0000400	max 30W LED	E27	○	Acrylic	Ø400

2 YEAR WARRANTY
ГОДИШНА ГАРАНЦИЯ

IP44



Instant start <1s
100%



220V



CE

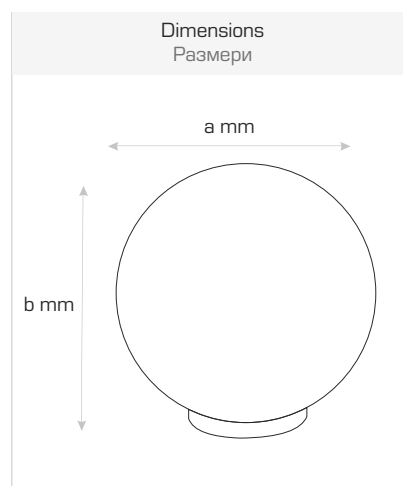
Park globe FUME

Паркова сфера FUME

LED URBAN LIGHTING



1 2 3



code	power	lamp holder	color	material	dimensions
код	мощност	фасунга	цвет	материал	размери
(№)	(W)				(a, b mm)
1 512AR0000201	max 10W LED	E27	●	Acrylic	Ø200
2 512AR0000251	max 10W LED	E27	●	Acrylic	Ø250
3 512AR0000301	max 20W LED	E27	●	Acrylic	Ø300

2 YEAR WARRANTY
ГОДИШНА ГАРАНЦИЯ

IP44



Instant start <1s
100%



220V



CE

LIGHTEX

Light. Create. Impress.

Garden pole EKTOR with cable door

Стълб ЕКТОР с вратичка

№ 513FG0000003 ●

H 3000mm Ø60 mm

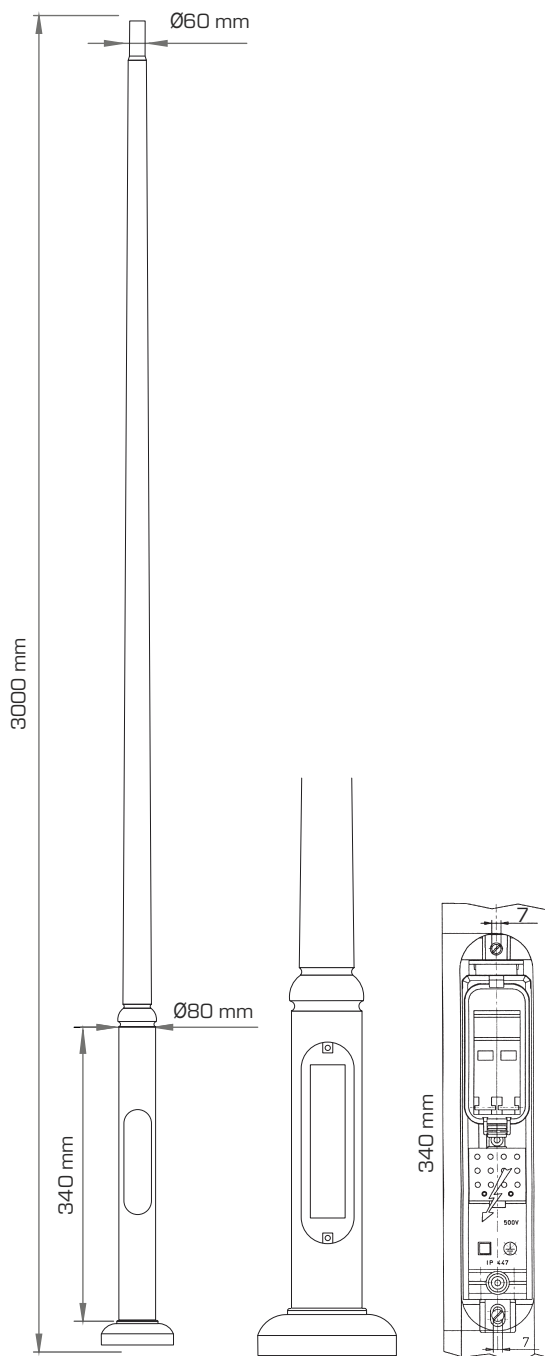
Material: Metal, Resin

Inner Metal Pole: Galvanised core for strenght

Expanse: High-density, rigid polyurethane

Shockproof Resin Material: Rust and corrosion free

LED URBAN LIGHTING



2 YEAR WARRANTY
ГОДИШНА ГАРАНЦИЯ



LIGHTEX

Light. Create. Impress.

36/37



LIGHTEX

Light. Create. Impress.

LED URBAN LIGHTING

Garden pole with cable door powder coated

Парков стълб с вратичка прахово боядисан

1 № 513AP0000101 ●

H 3000mm

Ø89mm / Ø60mm

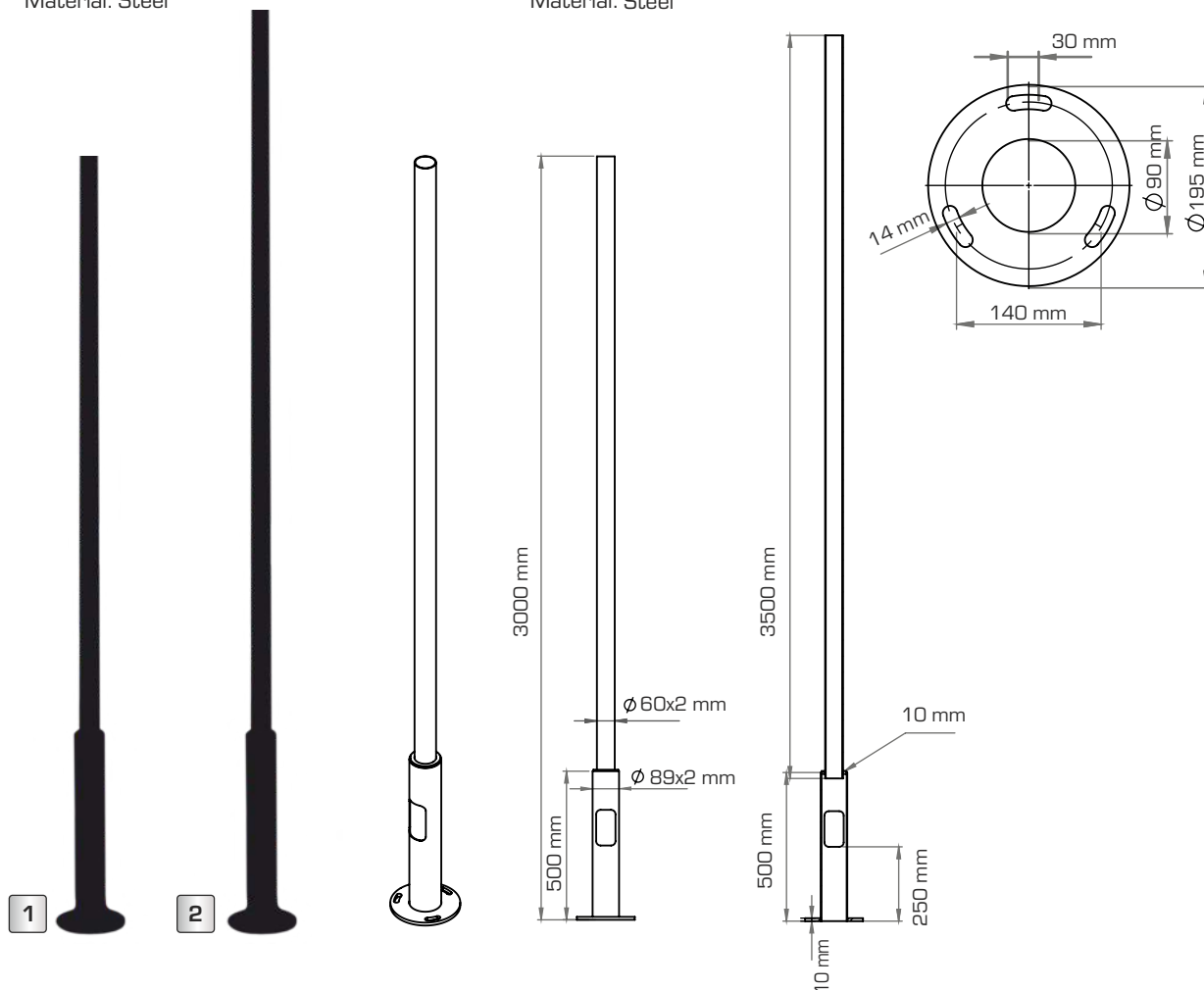
Material: Steel

2 № 513AP0000105 ●

H 4000mm

Ø89mm / Ø60mm

Material: Steel



Pole anchor group M12x200mm

Анкерна група за стълб M12x200mm

№ 513AP0000005



2 YEAR WARRANTY
ГОДИШНА ГАРАНЦИЯ

CE

LIGHTEX

Light. Create. Impress.

38/39



Pelsan pole with cable door

Релсан стълб с вратичка

1 № 513250000511 ●
H 3000mm

2 № 5513250000540 ●
H 4000mm

3 № 513250000541 ●
H 4000mm

LED URBAN LIGHTING



2 YEAR WARRANTY
ГОДИШНА ГАРАНЦИЯ



LIGHTEX

Light. Create. Impress.



— LED SOLAR —
LIGHTING

LIGHTEX

Light. Create. Impress.

LED garden fixture with solar and electric power supply EL QUADRO

LED градински осветител със соларен и електрически блок EL QUADRO

LED SOLAR LIGHTING



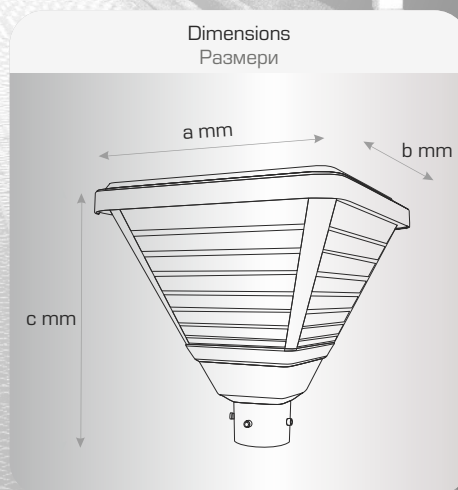
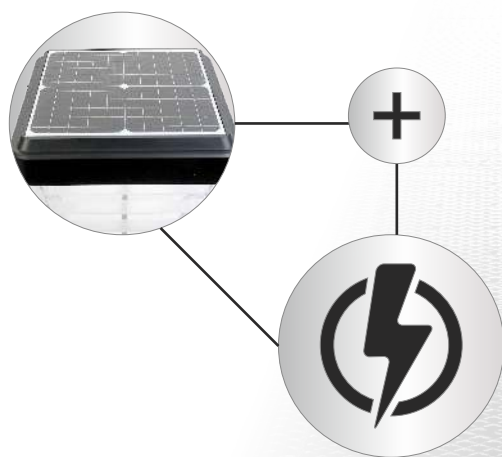
HYBRID

*Mounting diameter
Отвор за присъединяване Ø60mm

*Average working hours
Средна продължителност на светене 8h

*Initial charging time
Първоначално време за зареждане 12h

*Subsequent charging
Следващо зареждане 6h



code	power	luminous flux	color temperature	battery	color	hours of life	material	dimensions
код	мощност	светлинен поток	цветна температура	батерия	цвет	часове живот	материал	размери
(№)	(W)	(lm)	(K)					(a, b, c mm)
1 502AL0002005	20	1700	5000	3.2V/20Ah	●	30 000	Al, Pc	400x400x410

2 YEAR WARRANTY
ГОДИШНА ГАРАНЦИЯ

IP65

Instant start <1s
100%



Ra >80



LIGHTEX
Light. Create. Impress.

42/43



LIGHTEX

Light. Create. Impress.

LED solar light DALI

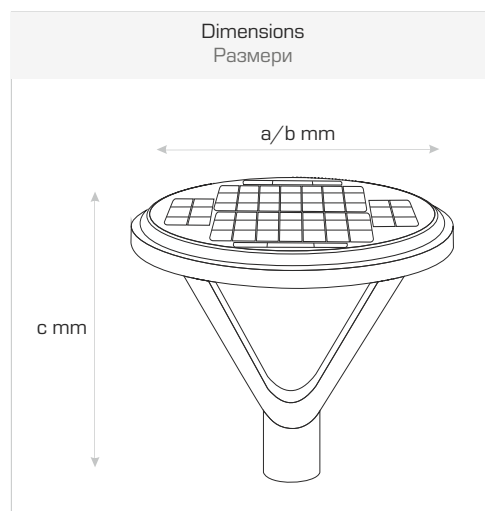
LED соларен осветител DALI

*Mounting diameter / Отвор за присъединяване Ø60mm

*Average working hours / Средна продължителност на светене 8h

*Initial charging time / Първоначално време за зареждане 12h

*Subsequent charging / Следващо зареждане 6h



LED solar light LEONARDO

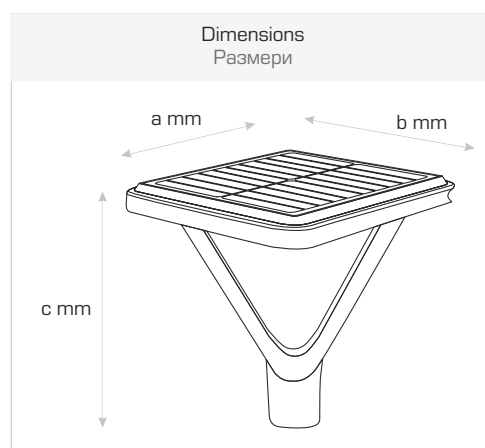
LED соларен осветител LEONARDO

*Mounting diameter / Отвор за присъединяване Ø60mm

*Average working hours / Средна продължителност на светене 8h

*Initial charging time / Първоначално време за зареждане 12h

*Subsequent charging / Следващо зареждане 6h



code	power	luminous flux	color temperature	battery	color	hours of life	material	dimensions
код	мощност	светлинен поток	цветна температура	батерия	цвет	часове живот	материал	размери
[№]	[W]	[lm]	[K]					[a, b, c mm]
1 502AL0002057	20	1700	5000	Li 3.2V/20Ah	●	30 000	Al	Ø480x420
2 502AL0002022	20	1700	5000	Li 3.2V/20Ah	●	30 000	Al	400x400x420



LED solar pole POLO

LED соларен стълб POLO

* Average working hours

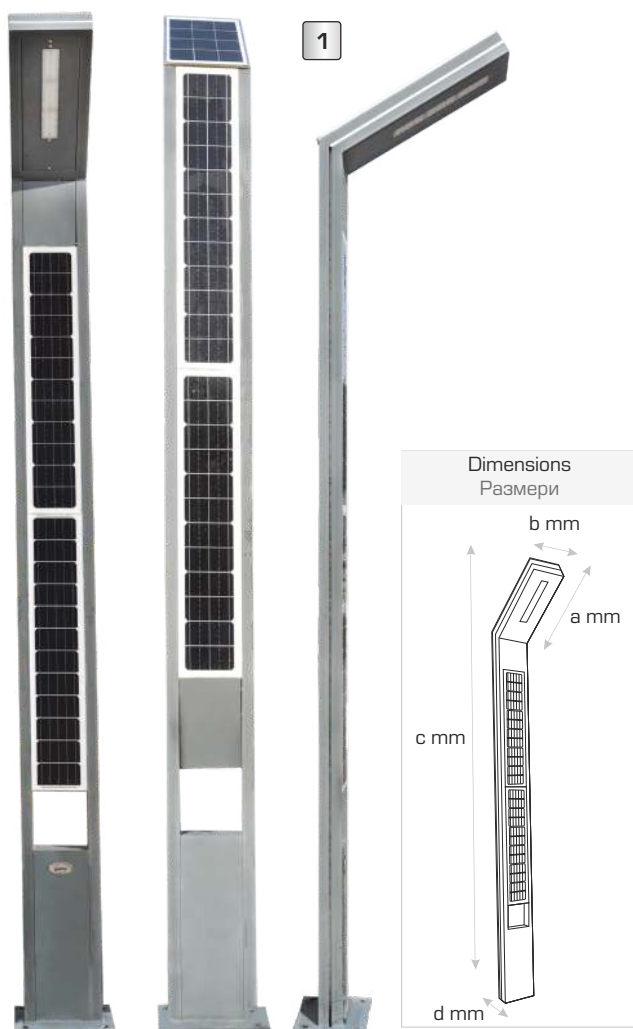
Средна продължителност на светене 8h

* Initial charging time

Първоначално време за зареждане 12h

* Subsequent charging

Следващо зареждане 6h



LED SOLAR LIGHTING

code	power	luminous flux	color temperature	battery	color	hours of life	material	dimensions
код	мощност	светлинен поток	цветна температура	батерия	цвет	часове живот	материал	размери
(№)	(W)	(lm)	(K)					(a, b, c, d mm)

1 638AL0006026 30 3000 CW 6000 +green Li-ion 100 Ah 30 000 Al 68x28x3500x92



LIGHTEX

Light. Create. Impress.

LED solar pole

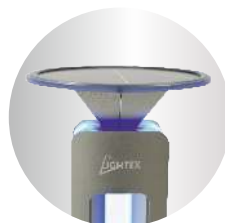
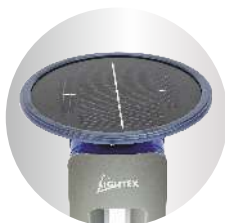
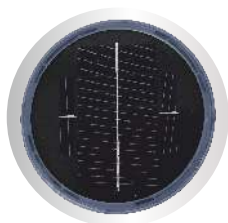
LED соларен стълб

*With sound sensor for color change / Със звуков сензор за цвята

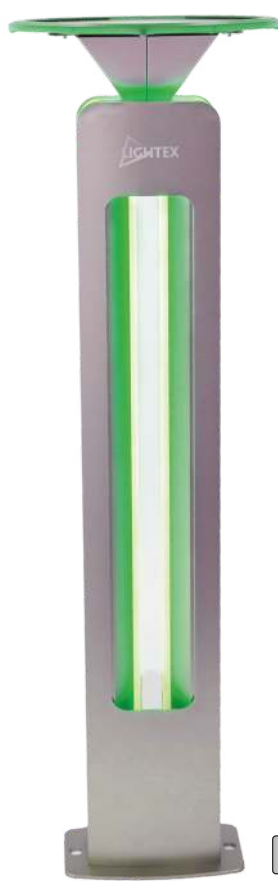
*Average working hours / Средна продължителност на светене 8h

*Initial charging time / Първоначално време за зареждане 12h

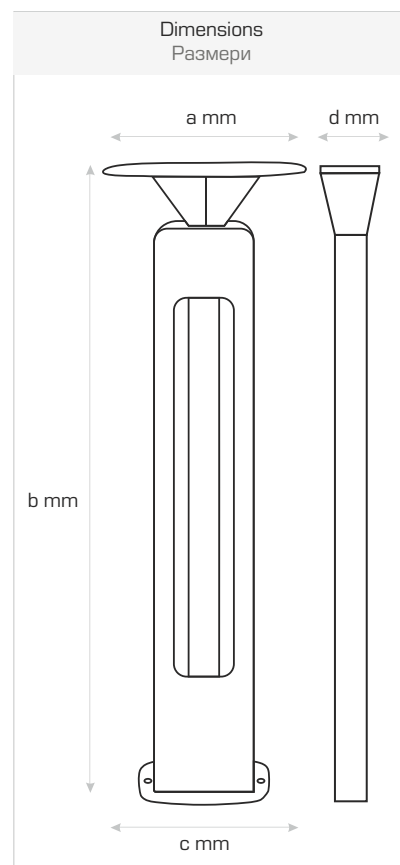
*Subsequent charging / Следващо зареждане 6h



1



2



LED SOLAR LIGHTING

code	power	luminous flux	color temperature	battery	color	hours of life	material	dimensions
код	мощност	светлинен поток	цветна температура	батерия	цвет	часове живот	материал	размери
(№)	(W)	(lm)	(K)					(a, b, c, d mm)

1	502AL0000510	3W+1W	400	NW 4000 +green	3.7V/2.6Ah	30 000	Al	Ø190x630x100x50
2	502AL0000515	3W+1W	400	NW 4000 +blue	3.7V/2.6Ah	30 000	Al	Ø190x630x100x50

2 YEAR WARRANTY
ГОДИШНА ГАРАНЦИЯ

IP65

Instant start <1s
100%



Ra ≥70

AC100-265V



LIGHTEX

Light. Create. Impress.



LIGHTEX

Light. Create. Impress.

LED solar fixture with electric power supply HYBRID

LED соларен осветител с електрически блок HYBRID

*Solar panes / Соларен панел 5V/30W

*With remote control / С дистанционно управление

*Lighting Area / Зона на осветяване 300 - 400 m²

*Mounting diameter / Отвор за присъединяване Ø50mm

*SMD chip Philips

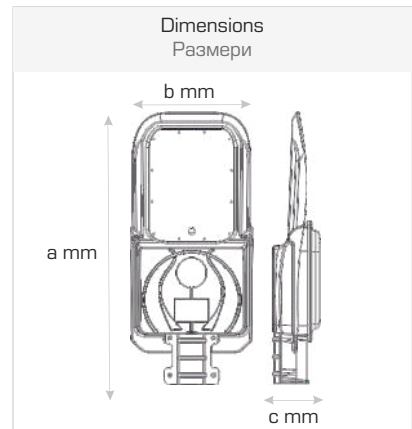
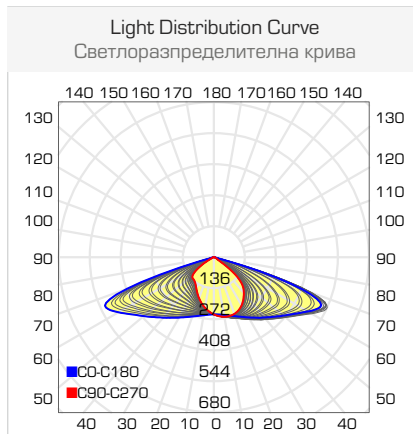
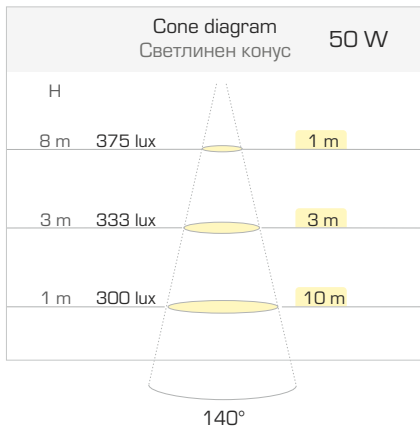
*Average working hours / Средна продължителност на светене 8h

*Initial charging time / Първоначално време за зареждане 12h

*Subsequent charging / Следващо зареждане 6h



LED SOLAR LIGHTING



code	power	luminous flux	color temperature	battery	color	hours of life	material	dimensions
код	мощност	светлинен поток	цветна температура	батерия	цвет	часове живот	материал	размери
(№)	(W)	(lm)	(K)					(a, b, c mm)

1 638AL0000114 30 3000 CW 5000 LiFePo4 3.2V/30Ah ● 50 000 Al 489x220x85

2 YEAR WARRANTY
ГОДИШНА ГАРАНЦИЯ

IP65

Instant start <1s
100%



Ra ≥85

220V



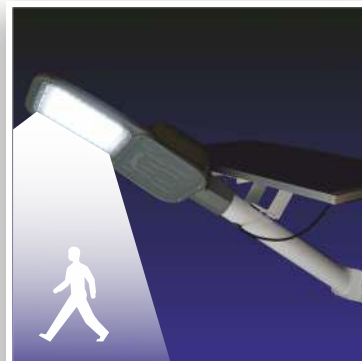
Intelligent smart system control
Интелигентна сензорна
система за контрол



during the day
през деня

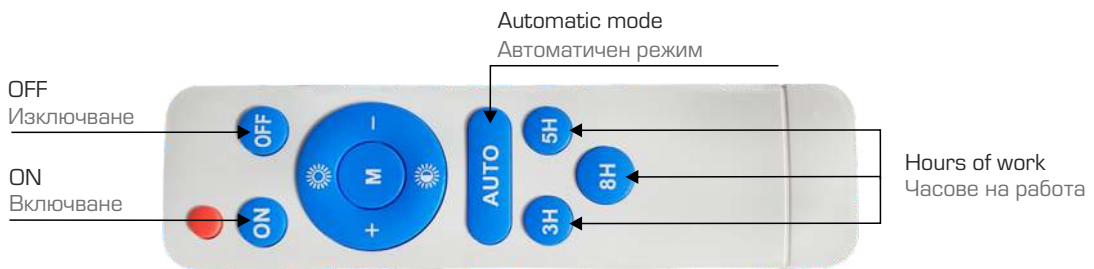


lighting without motion detection
осветление без движение

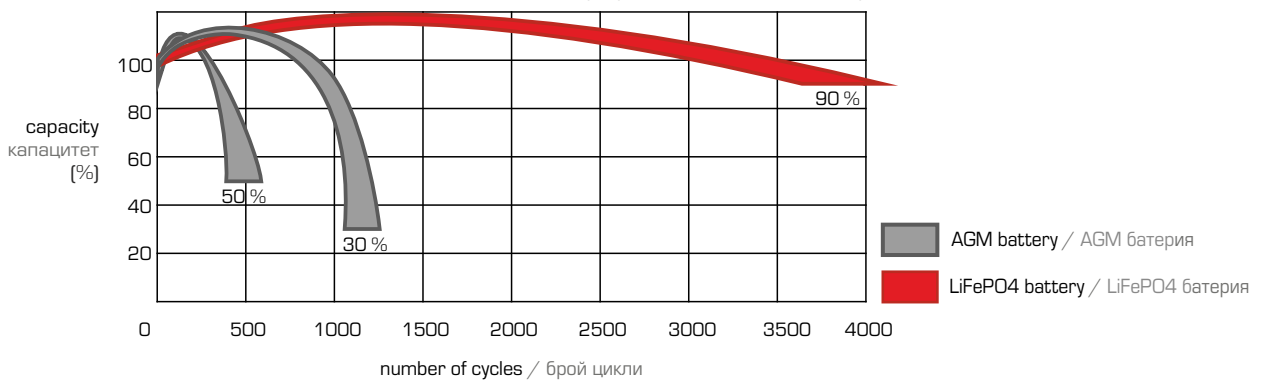


lighting when motion detected
осветление при движение

LED SOLAR LIGHTING



Life cycles depending on the depth of discharge of AGM and LiFePO4 batteries
Цикли на живот в зависимост от дълбочината на разряд на AGM и LiFePO4 батерии



LIGHTEX
Light. Create. Impress.



SMD solar street light

130-150lm/W

LED соларен уличен осветител

*With remote control and separate panel / С дистанционно управление и отделен панел

*Average working hours / Средна продължителност на светене 8h

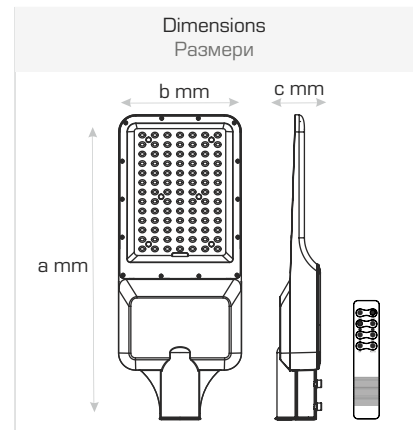
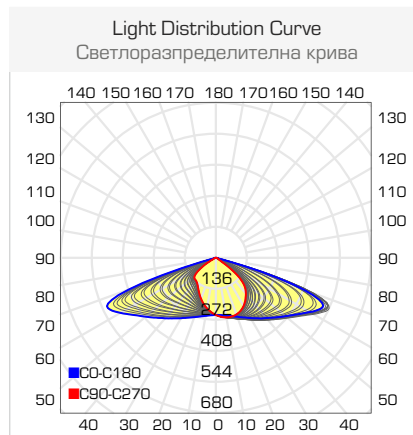
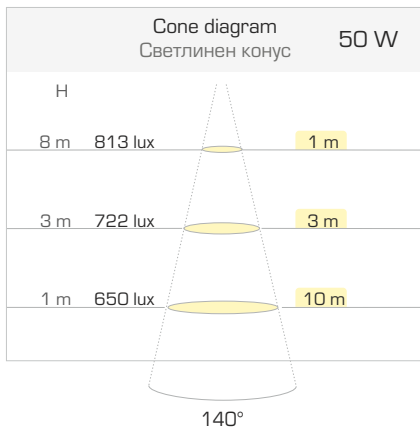
*Initial charging time / Първоначално време за зареждане 12h

*Subsequent charging / Следващо зареждане 6h



1 2 3

LED SOLAR LIGHTING



code	power	luminous flux	color temperature	battery	color	hours of life	material	dimensions
код	мощност	светлинен поток	цветна температура	батерия	цвет	часове живот	материал	размери
[№]	[W]	[lm]	[K]					[a, b, c mm]

1	638AL0000200	30	4500	CW 6500	Li 3.2V/30Ah	●	20 000	Al, Pc	533.5x215x79
2	638AL0000210	40	5500	CW 6500	Li 3.2V/40Ah	●	20 000	Al, Pc	533.5x215x79
3	638AL0000220	50	6500	CW 6500	Li 3.2V/50Ah	●	20 000	Al, Pc	533.5x215x79



LIGHTEX

Light. Create. Impress.

LED SMD solar street light

LED соларен уличен осветител

*With remote control / С дистанционно управление

*Average working hours / Средна продължителност на светене 8h

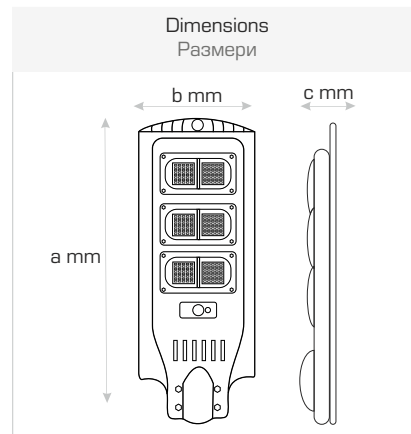
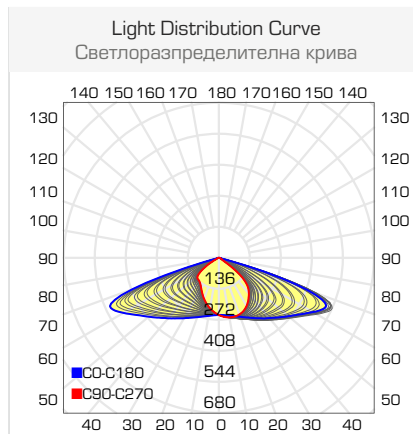
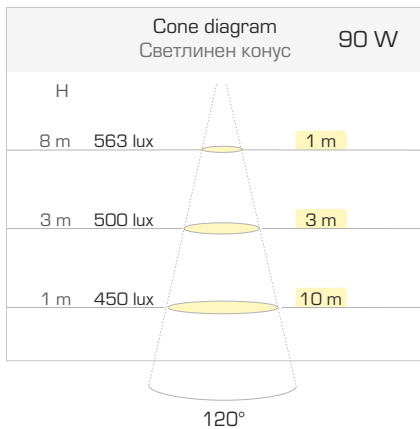
*Mounting diameter / Отвор за присъединяване Ø50mm

*Initial charging time / Първоначално време за зареждане 12h

*Subsequent charging / Следващо зареждане 6h



LED SOLAR LIGHTING



code	power	luminous flux	color temperature	battery	color	hours of life	material	dimensions
код	мощност	светлинен поток	цветна температура	батерия	цвет	часове живот	материал	размери
(№)	(W)	(lm)	(K)					(a, b, c mm)

1	638AL0000115	90	4500	CW 5000	3.2V LiPo4/15Ah	●	50 000	Al 650x236x61
---	--------------	----	------	---------	-----------------	---	--------	---------------



LIGHTEX

Light. Create. Impress.

52/53



LIGHTEX

Light. Create. Impress.

LED solar street light with sensor

120lm/W

LED соларен уличен осветител със сензор

*With remote control / С дистанционно управление

*Average working hours / Средна продължителност на светене 8h

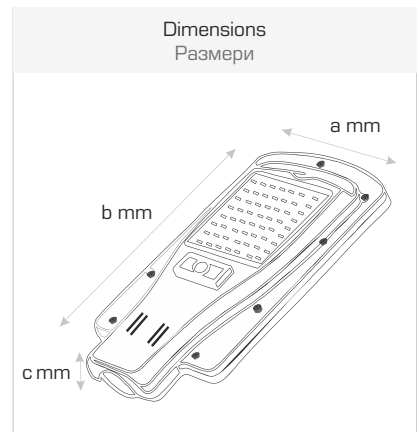
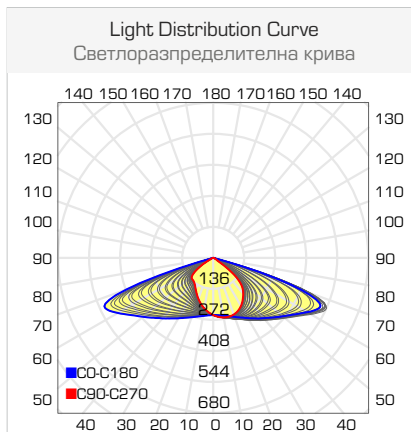
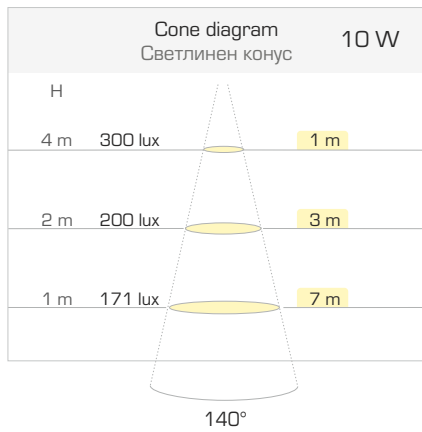
*Initial charging time / Първоначално време за зареждане 12h

*Subsequent charging / Следващо зареждане 6h

LED SOLAR LIGHTING



1



code	power	luminous flux	color temperature	battery	color	hours of life	material	dimensions
код	мощност	светлинен поток	цветна температура	батерия	цвет	часове живот	материал	размери
(№)	(W)	(lm)	(K)					(a, b, c mm)

1	638AL0000090	10	1200	CW 6000	2x1800 mAh	●	50 000	Al 360x185x55
---	--------------	----	------	---------	------------	---	--------	---------------

2 YEAR WARRANTY
ГОДИШНА ГАРАНЦИЯ

IP65

Instant start <1s
100%



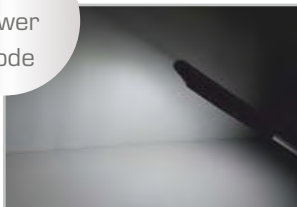
Ra >85





LED SOLAR LIGHTING

30%
Power
mode



If motion detected - works at 100%
No motion detected - works at 30%
Засечен обект - свети на 100%
Не е засечен обект - свети на 30%

100%
Power
mode



If motion detected - works at 100%
No motion detected - turns off
Засечен обект - свети на 100%
Не е засечен обект - не свети

100%
Power
mode



Works all the time
Свети постоянно

LED floodlight with solar panel and remote control

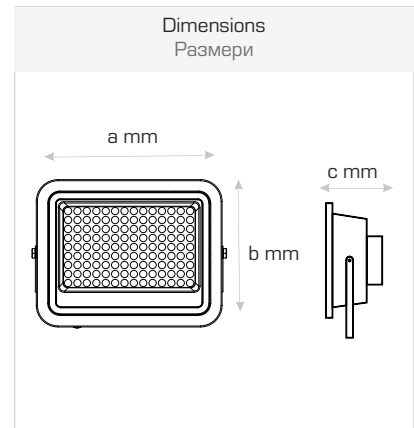
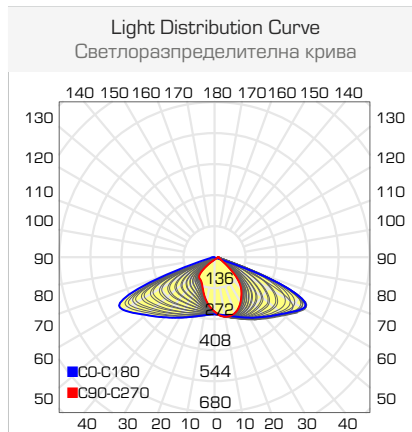
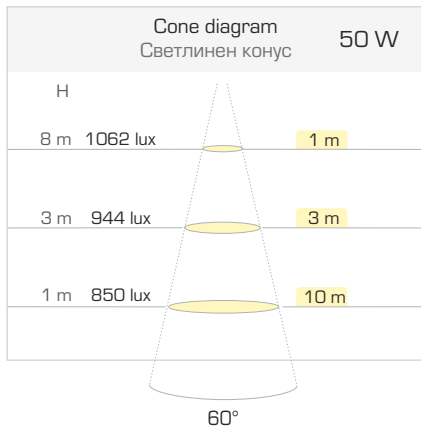
150lm/W

LED прожектор със соларен панел и дистанционно управление

- *With remote control / С дистанционно управление
- *Mounting diameter / Отвор за присъединяване Ø50mm
- *Average working hours / Средна продължителност на светене 8h
- *Initial charging time / Първоначално време за зареждане 12h
- *Subsequent charging / Следващо зареждане 6h



LED SOLAR LIGHTING



code	power	luminous flux	color temperature	battery	color	hours of life	material	dimensions
код	мощност	светлинен поток	цветна температура	батерия	цвет	часове живот	материал	размери
[№]	[W]	[lm]	[K]					[a, b, c mm]

1	638AL0003100	15	2300	CW 6500	3.2V/15Ah	●	20 000	Al, Pc	275 x 218 x 39
2	638AL0003120	20	3000	CW 6500	3.2V/20Ah	●	20 000	Al, Pc	275 x 218 x 39
3	638AL0003140	30	4200 (140lm/W)	CW 6500	3.2V/30Ah	●	20 000	Al, Pc	330 x 255 x 39



LIGHTEX

Light. Create. Impress.



— ARCHITECTURAL —
LIGHTING

LIGHTEX

Light. Create. Impress.

LED wallwasher Pelsan

LED фасаден осветител Pelsan

1
2



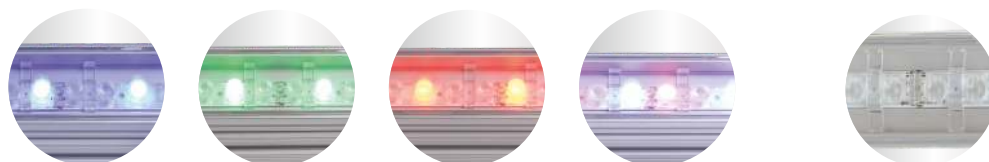
110 lm/W



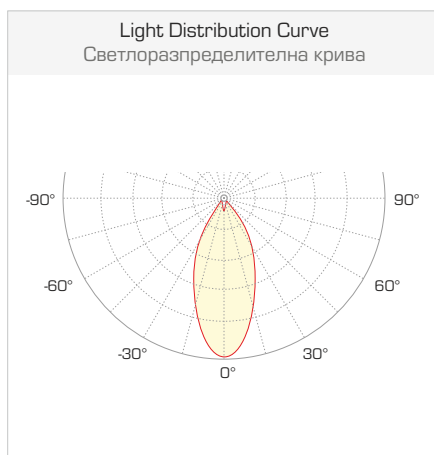
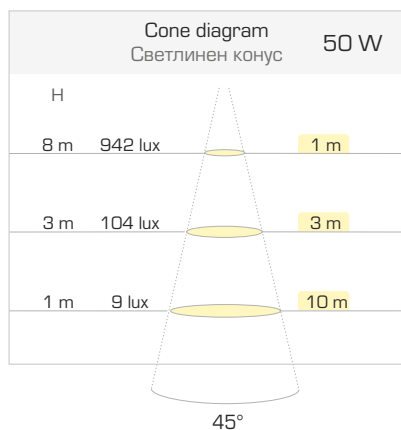
3



4



ARCHITECTURAL LIGHTING



code	power	luminous flux	color temperature	color	hours of life	material	dimensions
код	мощност	светлинен поток	цветна температура	цвет	часове живот	материал	размери
[№]	[W]	[lm]	[K]				[a, b, c mm]
1	504250000301	10	1100	WW 3000	●	50 000	Al, Glass 180x69x60
2	504250000303	10	1100	CW 6500	●	50 000	Al, Glass 180x69x60
3	504250000504	30	2910	CW 6500	●	50 000	Al, Glass 600x69x60
4	504250000518	30	2910	RGB	●	50 000	Al, Glass 600x69x60



LIGHTEX

Light. Create. Impress.

58/59



LIGHTEX

Light. Create. Impress.

LED wallwasher Pelsan

LED фасаден осветител Pelsan

IP66



1



LED wallwasher Pelsan

LED фасаден осветител Pelsan

IP65



2



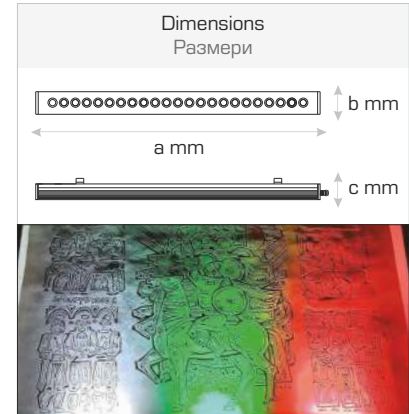
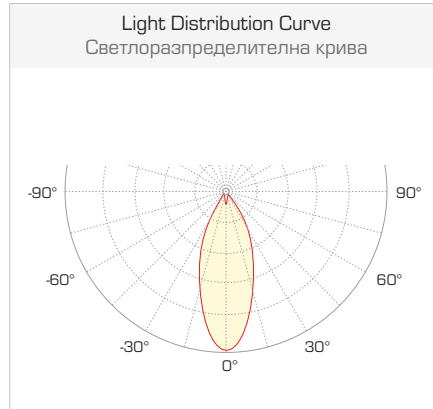
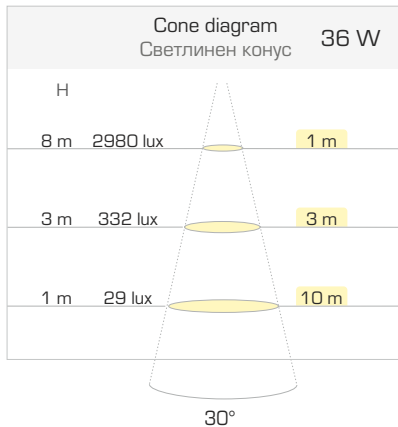
3



4



5



ARCHITECTURAL LIGHTING

code	power	luminous flux	color temperature	color	hours of life	material	dimensions
код	мощност	светлинен поток	цветна температура	цвет	часове живот	материал	размери
(№)	(W)	(lm)	(K)				(a, b, c mm)
1	504250000605	45	4365	CW 6500	●	50 000	Al, Glass 900x69x60
2	504250000580	36	3490	WW 3000	●	50 000	Al, Glass 980x69x60
3	504250000585	36	3490	CW 6500	●	50 000	Al, Glass 980x69x60
4	504250000590	36	1620	GREEN	●	50 000	Al, Glass 980x69x60
5	504250000592	36	1620	RED	●	50 000	Al, Glass 980x69x60

2 YEAR WARRANTY
ГОДИШНА ГАРАНЦИЯ



Instant start <1s
100%

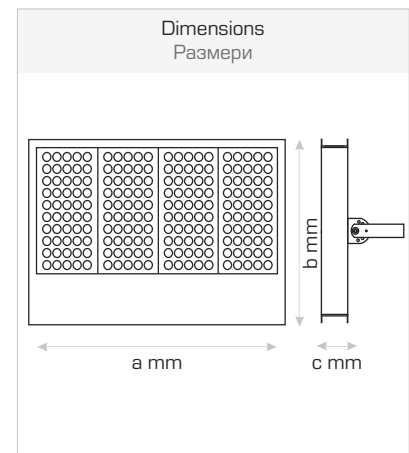
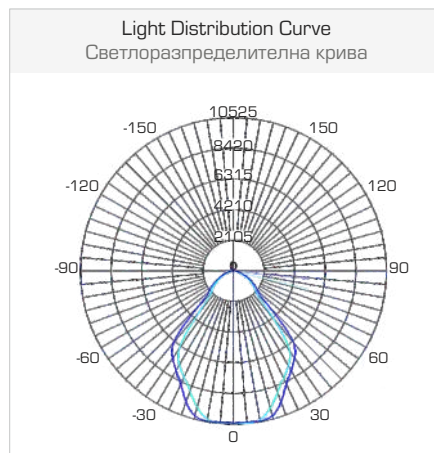
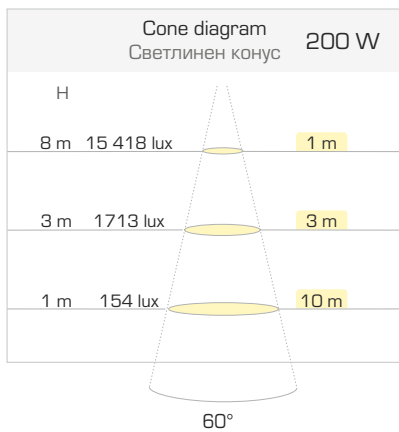
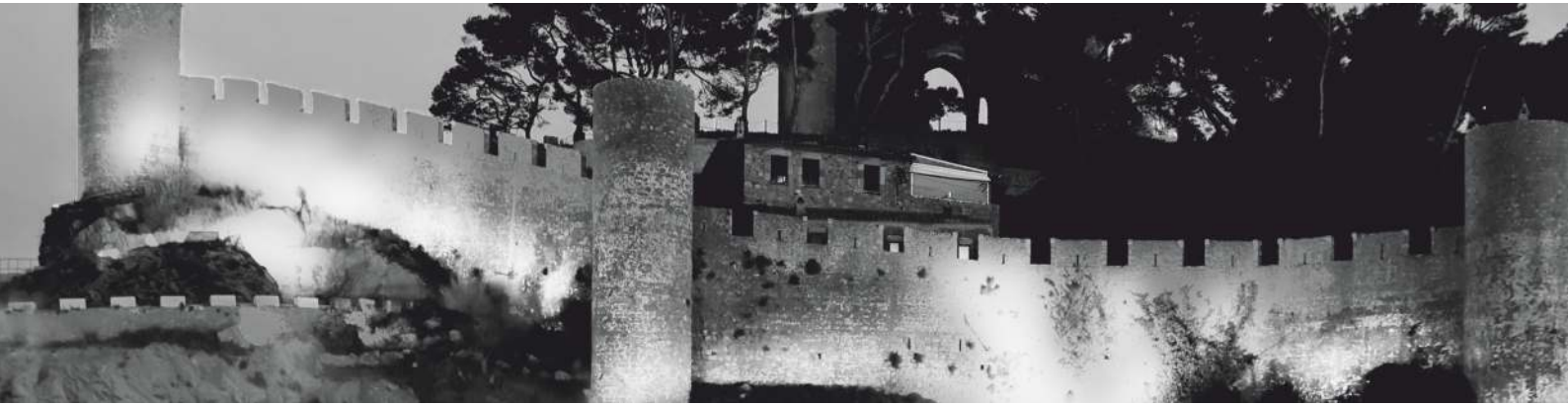


220V



Waterproof LED floodlight NAMI II

Влагозащитен LED прожектор NAMI II



code	power	luminous flux	color temperature	color	hours of life	material	dimensions
код	мощност	светлинен поток	цветна температура	цвет	часове живот	материал	размери
(№)	(W)	(lm)	(K)				(a, b, c mm)

1	504AL0014237	200	18 000	CW 5000	○	50 000	Al, Glass 540x330x70
---	--------------	-----	--------	---------	---	--------	----------------------



LIGHTEX

Light. Create. Impress.

LED floodlight GRAF

130lm/W

LED прожектор GRAF

* driver **MW**
MEAN WELL

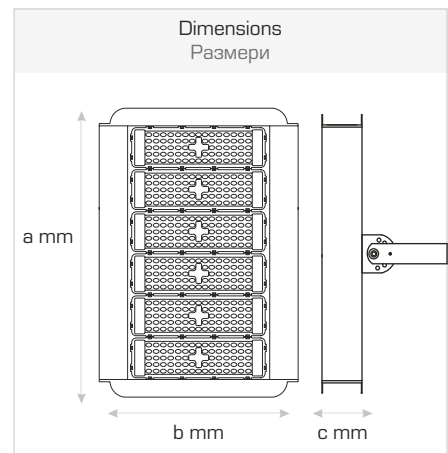
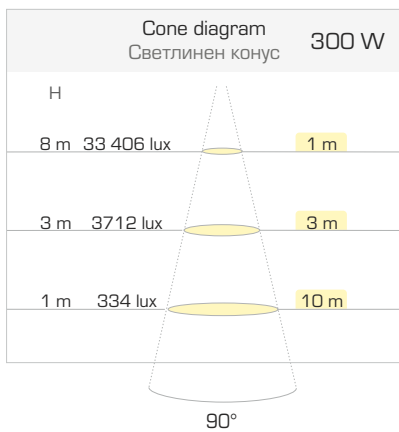
* Chip **PHILIPS** 3030



1



ARCHITECTURAL LIGHTING



code	power	luminous flux	color temperature	color	hours of life	material	dimensions
код	мощност	светлинен поток	цветна температура	цвет	часове живот	материал	размери
(№)	(W)	(lm)	(K)				(a, b, c mm)

1	504AL0018300	300	39 000	CW 6500	●	50 000	Al 515X350X75
---	--------------	-----	--------	---------	---	--------	---------------

5 YEAR WARRANTY
ГОДИШНА ГАРАНЦИЯ

IP65



Instant start <1s
100%



Ra ≥85

PF >0.96

AC185-264V



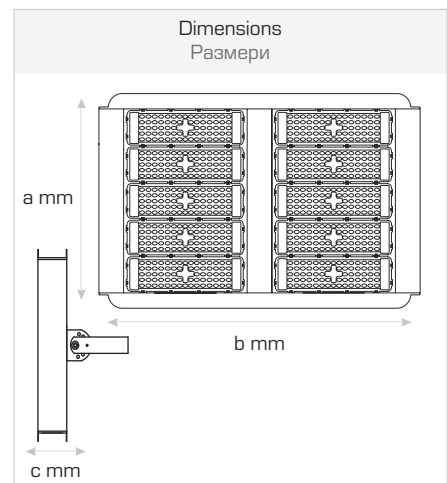
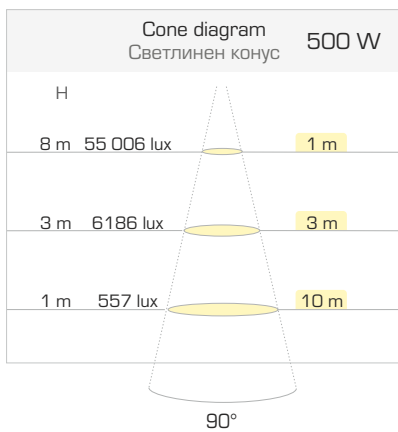
LED floodlight GRAF

130lm/W

LED прожектор GRAF

* driver **MW**
MEAN WELL

* Chip **PHILIPS** 3030



code	power	luminous flux	color temperature	color	hours of life	material	dimensions
код	мощност	светлинен поток	цветна температура	цвет	часове живот	материал	размери
(№)	(W)	(lm)	(K)				(a, b, c mm)

1	504AL0018500	500	65 000	CW 5000	●	50 000	Al 440x655x75
----------	--------------	-----	--------	---------	---	--------	---------------

5 YEAR WARRANTY
ГОДИШНА ГАРАНЦИЯ

IP65



Instant start <1s
100%



Ra ≥85

PF >0.96

AC185-264V



LIGHTEX

Light. Create. Impress.

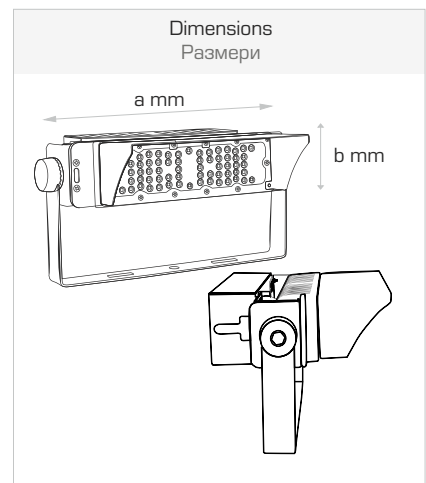
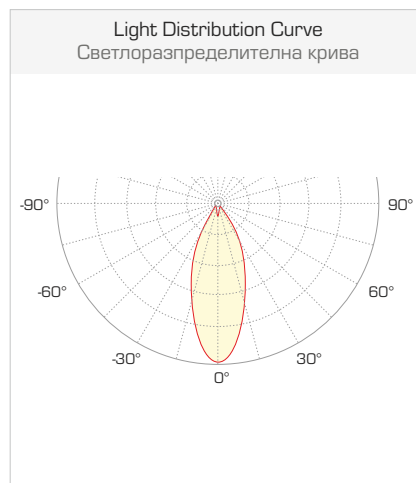
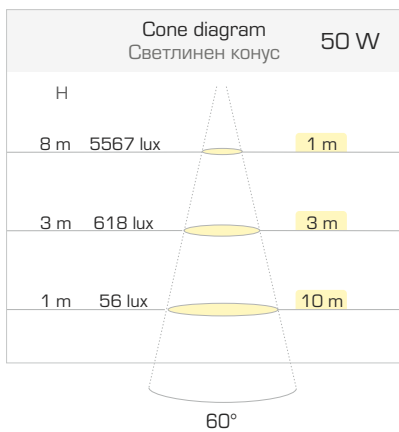


LED floodlight for pedestrian crossing

130lm/W

LED прожектор за пешеходна пътека

*237 LED



code	power	luminous flux	color temperature	color	hours of life	material	dimensions
код	мощност	светлинен поток	цветна температура	цвет	часове живот	материал	размери
(№)	(W)	(lm)	(K)				(a, b, c mm)

1	504AL0060060	50	6500	CW 5000	●	50 000	Al	700x400
---	--------------	----	------	---------	---	--------	----	---------

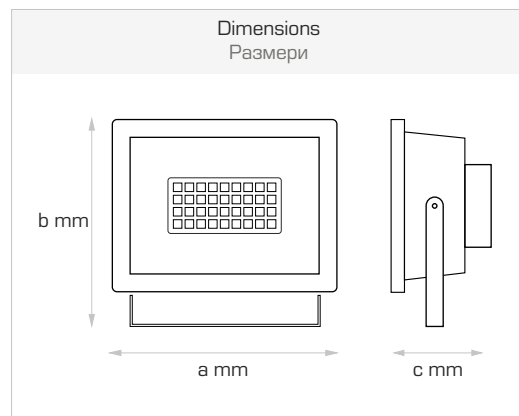
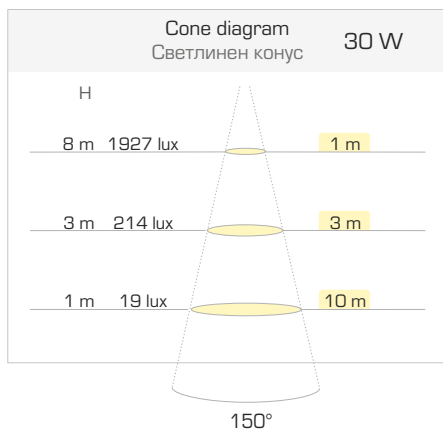


LIGHTEX

Light. Create. Impress.

LED floodlight SLIM

LED прожектор SLIM



ARCHITECTURAL LIGHTING

code	power	luminous flux	color temperature	color	hours of life	material	dimensions
код	мощност	светлинен поток	цветна температура	цвет	часове живот	материал	размери
(№)	(W)	(lm)	(K)				(a, b, c mm)
1 504AL0030133	30	2250	RGBW	●	20 000	Al	147x98x20
2 504AL0030150	50	3750	RGB	●	20 000	Al	220x143x26

2 YEAR WARRANTY
ГОДИШНА ГАРАНЦИЯ

IP65



Instant start <1s
100%



Ra ≥85

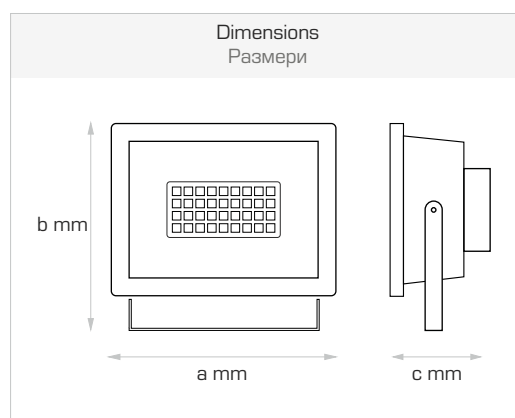
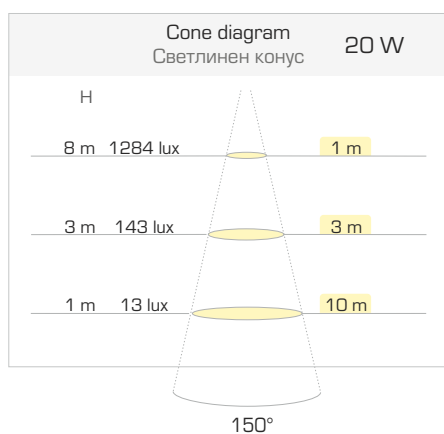
PF >0.9

AC180-240V

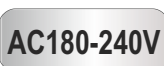


LED floodlight SLIM

LED прожектор SLIM



code	power	luminous flux	color temperature	color	hours of life	material	dimensions
код	мощност	светлинен поток	цветна температура	цвет	часове живот	материал	размери
(№)	(W)	(lm)	(K)				(a, b, c mm)
1 504AL0030030	30	2250	GREEN	●	20 000	Metal Polycarbonate	147x98x20
2 504AL0030120	20	1500	RGB	○	20 000	Metal Polycarbonate	147x98x20



LIGHTEX

Light. Create. Impress.

LED floodlight HERO

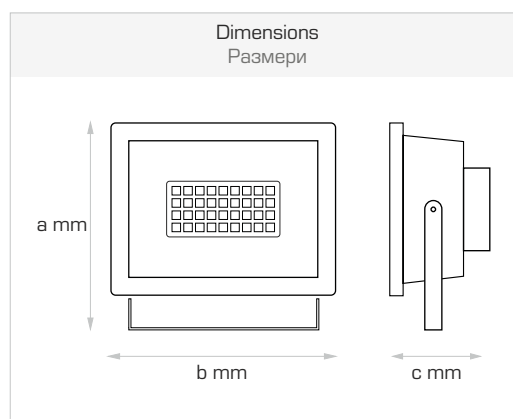
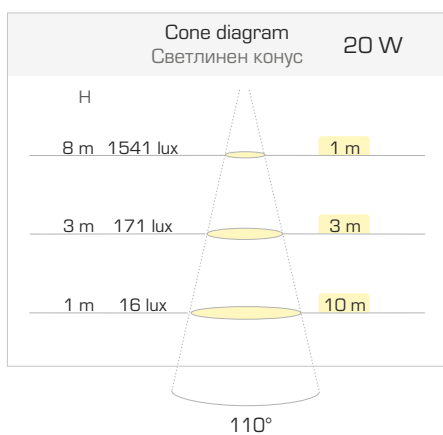
LED прожектор HERO



1 2



3 4



ARCHITECTURAL LIGHTING

code	power	luminous flux	color temperature	color	hours of life	material	dimensions
код	мощност	светлинен поток	цветна температура	цвет	часове живот	материал	размери
[№]	[W]	[lm]	[K]				[a, b, c mm]
1 504AL0011408	10	900	NW 4000	○	25 000	Al	94x113x24
2 504AL0011411	10	900	CW 6500	○	25 000	Al	94x113x24
3 504AL0011414	20	1800	NW 4000	●	25 000	Al	108x128x24
4 504AL0011417	20	1800	CW 6500	●	25 000	Al	108x128x24

2 YEAR WARRANTY
ГОДИШНА ГАРАНЦИЯ

IP65



Instant start <1s
100%



Ra ≥80

PF >0.9

AC220-240V



LIGHTEX

Light. Create. Impress.



LIGHTEX

Light. Create. Impress.

LED floodlight HERO

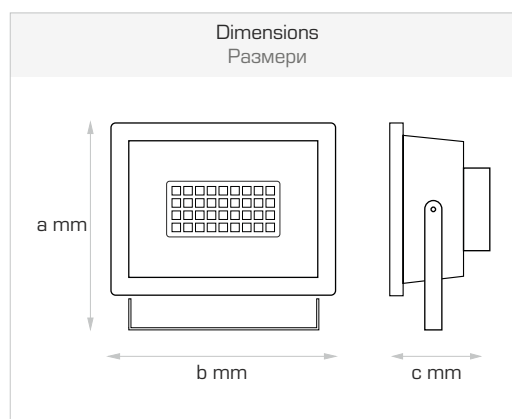
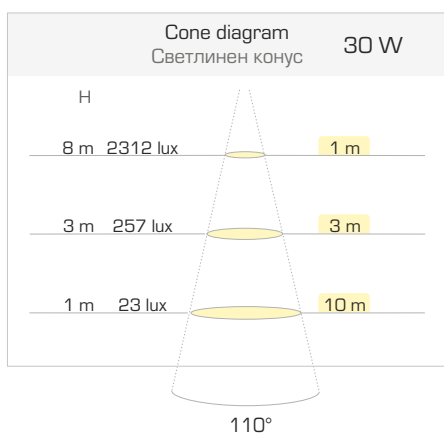
LED прожектор HERO



1 2



3 4



ARCHITECTURAL LIGHTING

code	power	luminous flux	color temperature	color	hours of life	material	dimensions
код	мощност	светлинен поток	цветна температура	цвет	часове живот	материал	размери
(№)	(W)	(lm)	(K)				(a, b, c mm)
1 504AL0011420	20	1800	NW 4000	○	25 000	Al	108x128x24
2 504AL0011423	20	1800	CW 6500	○	25 000	Al	108x128x24
3 504AL0011426	30	2700	NW 4000	●	25 000	Al	129x158x24
4 504AL0011429	30	2700	CW 6500	●	25 000	Al	129x158x24

2 YEAR WARRANTY
ГОДИШНА ГАРАНЦИЯ

IP65



Instant start <1s
100%



Ra ≥80

PF >0.9

AC220-240V



LED floodlight HERO

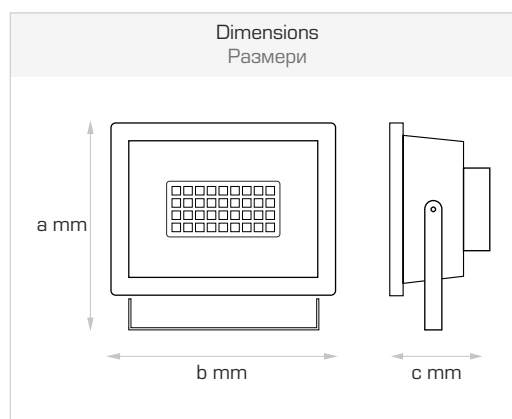
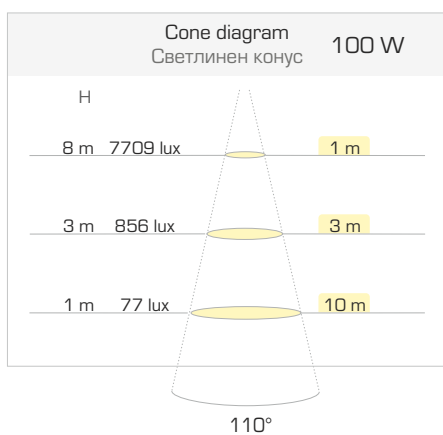
LED прожектор HERO



1 2



3 4



code	power	luminous flux	color temperature	color	hours of life	material	dimensions
код	мощност	светлинен поток	цветна температура	цвет	часове живот	материал	размери
[№]	[W]	[lm]	[K]				[a, b, c mm]
1 504AL0011432	50	4500	NW 4000	●	25 000	Al	162x193x24
2 504AL0011435	50	4500	CW 6500	●	25 000	Al	162x193x24
3 504AL0011440	100	9000	NW 4000	●	25 000	Al	221x268x28
4 504AL0011443	100	9000	CW 6500	●	25 000	Al	221x268x28



LIGHTEX

Light. Create. Impress.



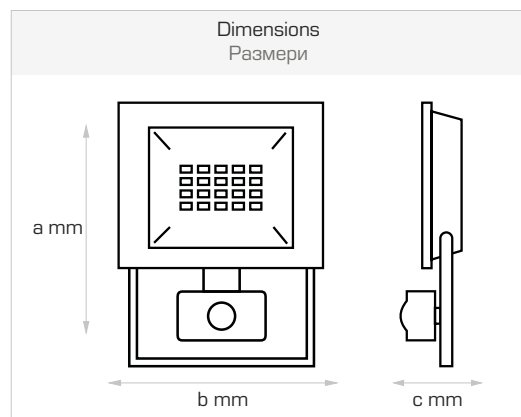
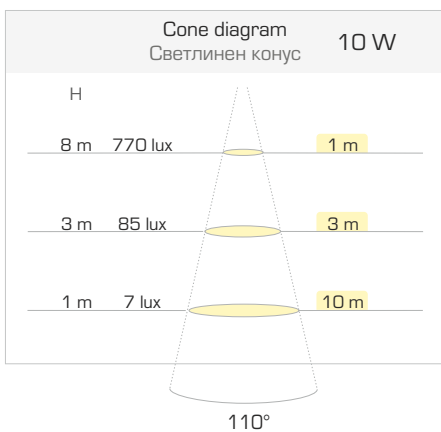
LED floodlight with sensor HERO

LED прожектор със сензор HERO

*Sensing distance / Обхват: 4-10 meters (adjustable)

*Duration time / Времетраене: 3 seconds ± 1-8 minutes ± 1 (adjustable)

*Installation height / Монтажна височина: 1.8 - 2.5 meters



code	power	luminous flux	color temperature	color	hours of life	material	dimensions
код	мощност	светлинен поток	цветна температура	цвет	часове живот	материал	размери
(№)	(W)	(lm)	(K)				(a, b, c mm)
1 504AL0011465	10	900	CW 6500	●	25 000	Al	136x116x45
2 504AL0011470	20	1800	CW 6500	●	25 000	Al	149x131x45



LIGHTEX

Light. Create. Impress.



LED floodlight HERO

LED прожектор HERO

*Sensing distance / Обхват: 4-10 meters (adjustable)

*Duration time / Времетраене: 3 seconds ± 1-8 minutes ± 1 (adjustable)

*Installation height / Монтажна височина: 1.8 - 2.5 meters

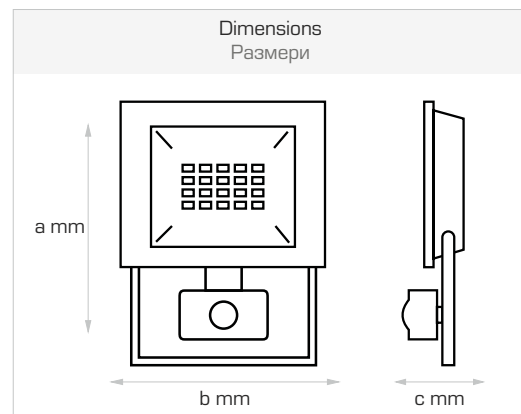
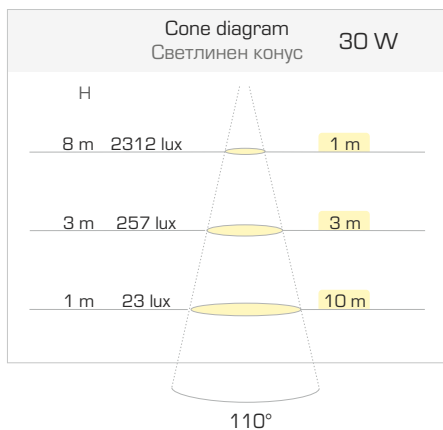


1



2

3



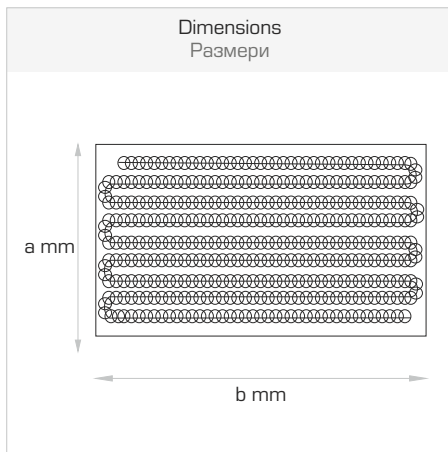
code	power	luminous flux	color temperature	color	hours of life	material	dimensions
код	мощност	светлинен поток	цветна температура	цвет	часове живот	материал	размери
(№)	(W)	(lm)	(K)				(a, b, c mm)
1 504AL0011475	20	1800	CW 6500	○	25 000	Al	149x131x45
2 504AL0011480	30	2700	CW 6500	●	25 000	Al	168x162x45
3 504AL0011485	50	4500	CW 6500	●	25 000	Al	198x194x48



LED waterproof national flag

LED влагозащитен национален флаг

*237 LED



code	power	luminous flux	color temperature	color	hours of life	material	dimensions
код	мощност	светлинен поток	цветна температура	цвет	часове живот	материал	размери
[№]	[W]	[lm]	[K]				[a, b mm]

1	722AM0025350	18	1080	White Green Red	○	20 000	Al, Pc	400x700
---	--------------	----	------	-----------------	---	--------	--------	---------





LIGHTTEX

Light. Create. Impress.



— LED HIGH BAY —

LIGHTEX

Light. Create. Impress.

LED high bay UFO LUX 3in1

160lm/W

LED камбана UFO LUX 3в1

*Adjustable beam angle / Регулируем ъгъл на осветяване от 60° до 110°

*Adjustable power / Регулиране на мощността

*CCT switch / Регулиране на цветната температура

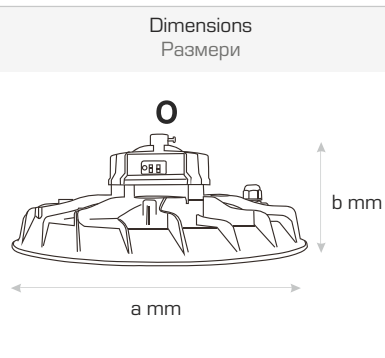


1

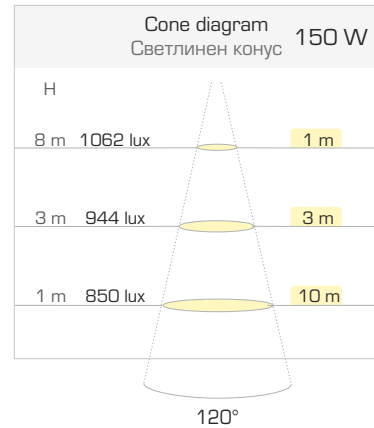
Adjustable beam angle
Регулируем ъгъл на осветяване



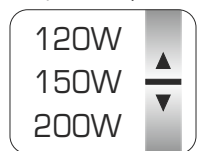
Dimensions
Размери



Cone diagram
Светлинен конус 150 W



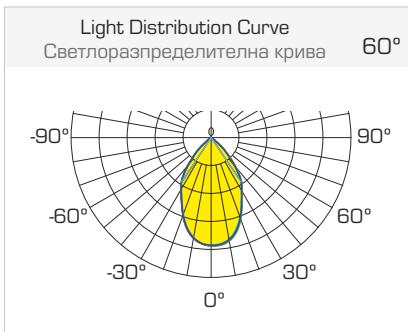
Adjustable power



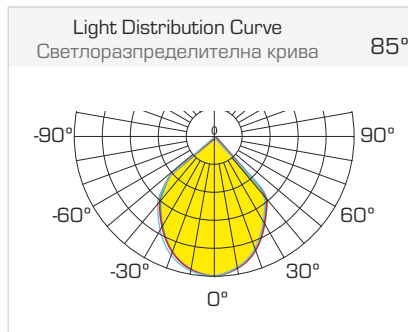
CCT switch



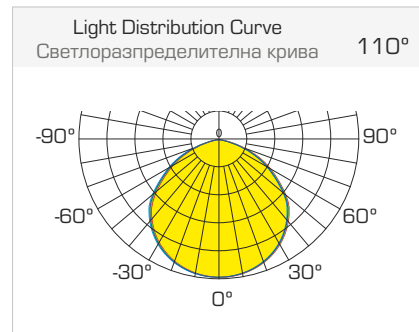
Light Distribution Curve
Светлоразпределителна крива 60°



Light Distribution Curve
Светлоразпределителна крива 85°



Light Distribution Curve
Светлоразпределителна крива 110°



code	power	luminous flux	color temperature	color	hours of life	material	dimensions
код	мощност	светлинен поток	цветна температура	цвет	часове живот	материал	размери
[№]	[W]	[lm]	[K]				[a, b mm]

1 624AL0000300 120-150-200 32 000 3000-4000-5000 ● 50 000 Al, Pc Ø338x190



LED HIGH BAY

LIGHTEX

Light. Create. Impress.



LIGHTEX

Light. Create. Impress.

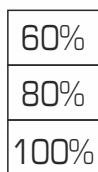
LED high bay RAY PRO

140lm/W

LED камбана RAY PRO

*With sensor / Със сензор

**Remote control / Дистанционно управление



1



LED HIGH BAY

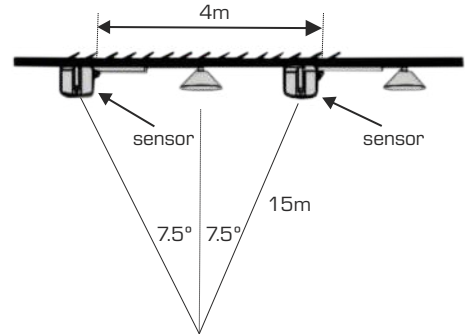
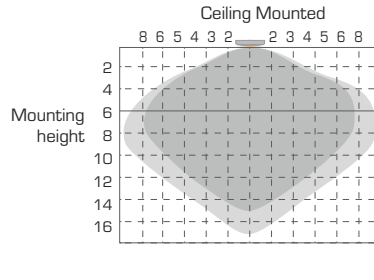
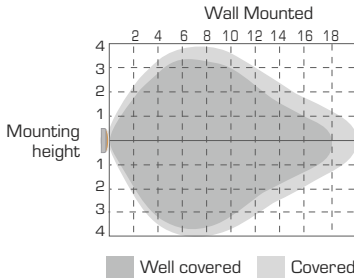
code	power	luminous flux	color temperature	color	hours of life	material	dimensions
код	мощност	светлинен поток	цветна температура	цвет	часове живот	материал	размери
(№)	(W)	(lm)	(K)				(a, b mm)

1 624AL0000348 max 150W 21 000 CW 5000 ● 54 000 Al, Pc Ø290x167



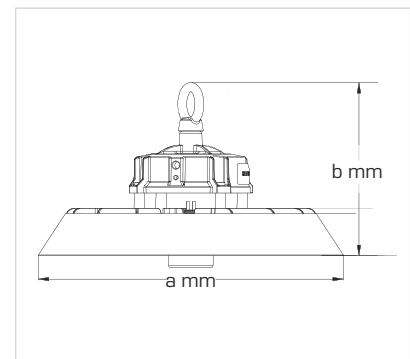
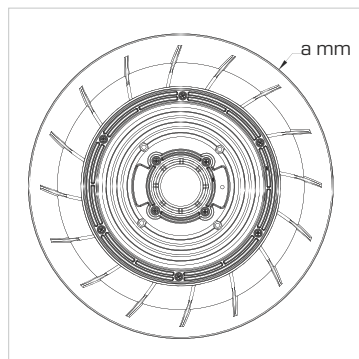
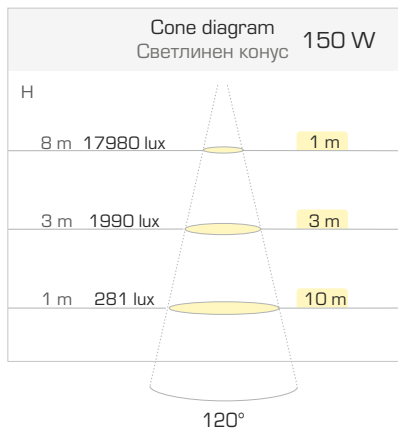
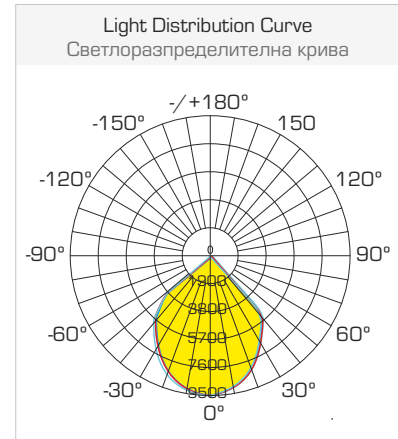
1. The suggested distance between sensors is 4m
2. If wall-mounting, the suggest height is 1-1.8m
3. Typical instalation height 8-12m
4. Emote control detection range - 15m max

1. Препоръчителното разстояние между сензорите е 4m
2. Ако се монтира на стена, препоръчителната височина е 1-1.8m
3. Монтажна височина 8-12m
4. Обхватът, при който се задействат сензорите чрез дистанционното е max 15m



Specification

Input	Voltage	10.5-15V DC (Current Required >30mA)
	Standby Consumption	<30mA (Power Consumption)
Output	Dim Output	DIM 1-10V
Daylight Priority Function		Detection area: 120Lux/80Lux/50Lux/30Lux Stand-by period: +∞ Stand-by dimming level: 10%/20%/30%
Sensor Parameters	Detection Area	25%/50%/75%/100%
	Holdtime	5s/30s/1min/3min/5min/10min/20min/30min
	Daylight Threshold	2Lux/10Lux/30Lux/50Lux/80Lux/120Lux/200Lux/250Lux/300Lux/350Lux/400Lux/Disable
	Stand-by Period	0s/10s/30s/1min/5min/10min/30min/+∞
	Stand-by Dimming Level	10%/20%/30%/50%
	Microwave Frequency	5.8GHz±75MHz
	Microwave Power	<0.3mW
	Mounting Height	≤12m/39.36ft (Ceiling Mounted)
	Detection Range	Max. ∅16m/52.49ft (Ceiling Mounted)
Others	Motion Detection	0.5~1m/s
	Temperature	-20°C~+60°C
	IP Grade	IP65
Remark	Warranty	3 Years
	Factory Default Setting:	Detection area 100%/ Hold time 5s/ Daylight threshold Disable/ Stand-by period 0s/Stand-by dimming level 10%.



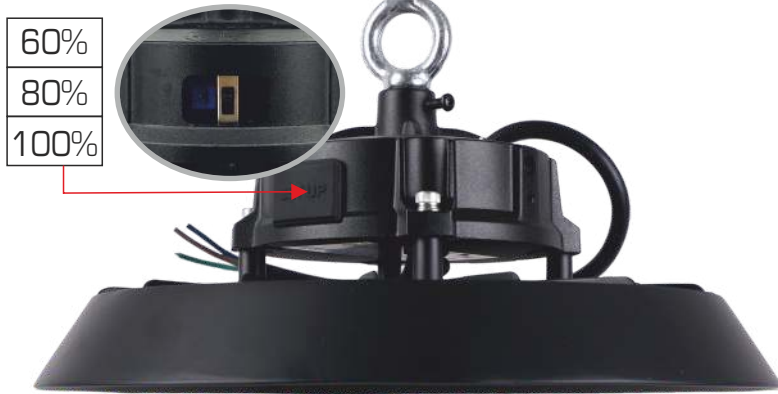
LIGHTEX
Light. Create. Impress.



LED high bay RAY

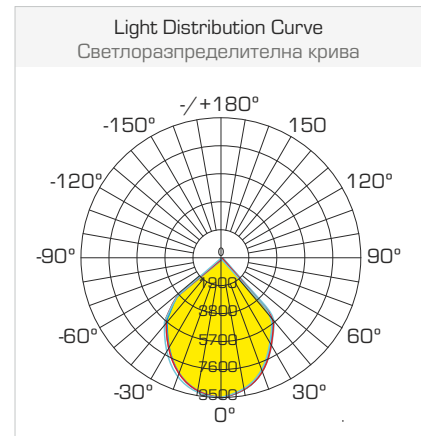
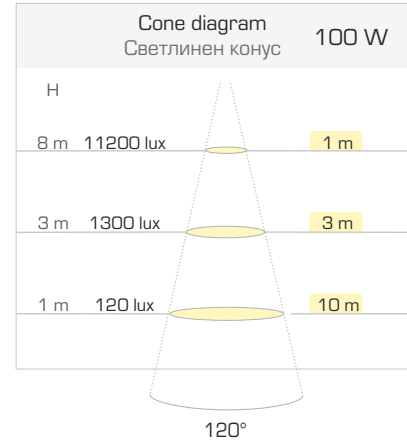
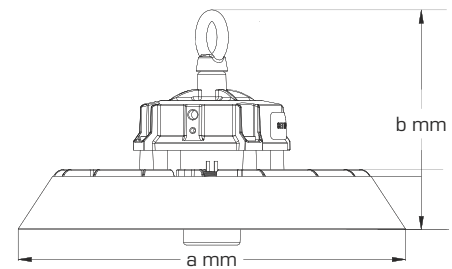
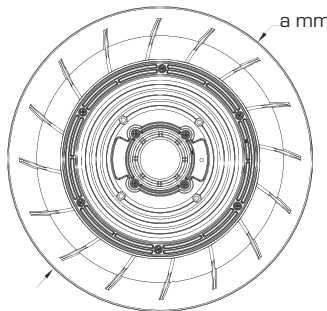
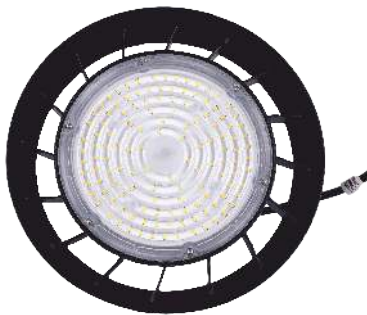
140lm/W

LED камбана RAY



60%
80%
100%

1 2



code	power	luminous flux	color temperature	color	hours of life	material	dimensions
код	мощност	светлинен поток	цветна температура	цвет	часове живот	материал	размери
(№)	(W)	(lm)	(K)				(a, b mm)

1	624AL0000334	100	14 000	CW 5000	●	54 000	Al, Pc	Ø270x157
2	624AL0000337	150	21 000	CW 5000	●	54 000	Al, Pc	Ø290x167

5 YEAR WARRANTY
ГОДИШНА ГАРАНЦИЯ

IP65



Instant start <1s
100%



Ra ≥80

PF >0.9

AC100-240V



LED high bay UFO II

130 lm/W

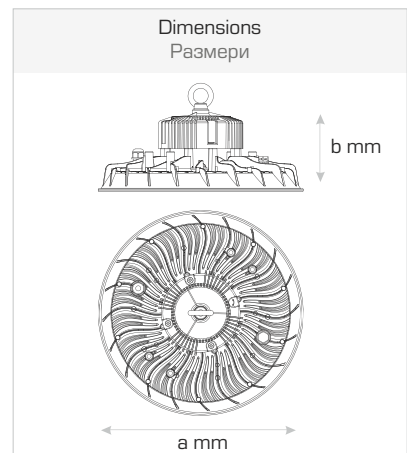
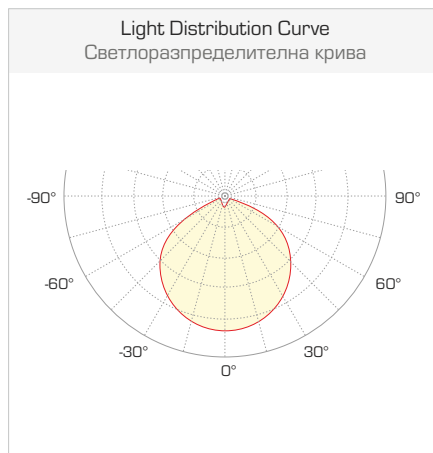
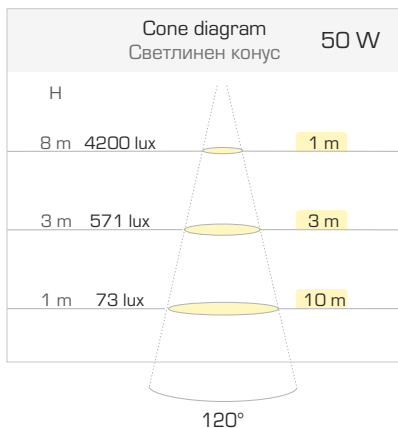
LED камбана UFO II



1

* TRIAC DIMMABLE

* DOB driver



LED HIGH BAY

code	power	luminous flux	color temperature	color	hours of life	material	dimensions
код	мощност	светлинен поток	цветна температура	цвет	часове живот	материал	размери
(№)	(W)	(lm)	(K)				(a, b mm)

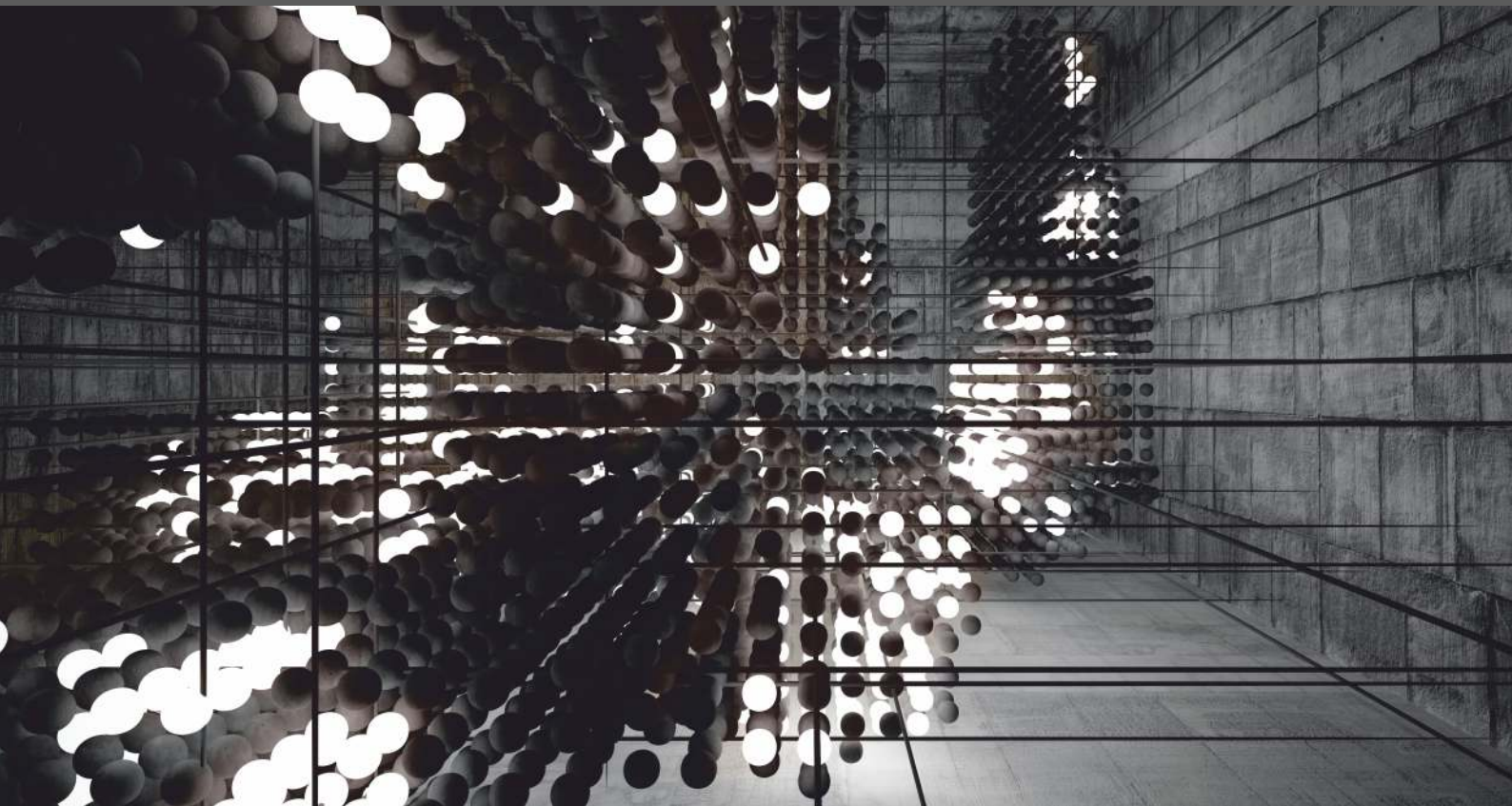
1	624AL0000080	50	6000	5000	●	50 000	Al, Pc	Ø230x95
---	--------------	----	------	------	---	--------	--------	---------



A close-up, artistic photograph of various light fixture components, including lenses and housings, arranged in a geometric pattern. The lighting is soft and diffused, creating a sense of depth and texture.

LIGHTEX

Light. Create. Impress.

A large, abstract graphic design featuring a complex, geometric pattern of overlapping shapes and lines, resembling a light fixture or a modern architectural structure. The pattern is rendered in shades of gray and white, creating a sense of depth and movement.

— LED LAMPS —
AND COMPONENTS
FOR STREET LIGHTS

LIGHTEX

Light. Create. Impress.

LED lamp

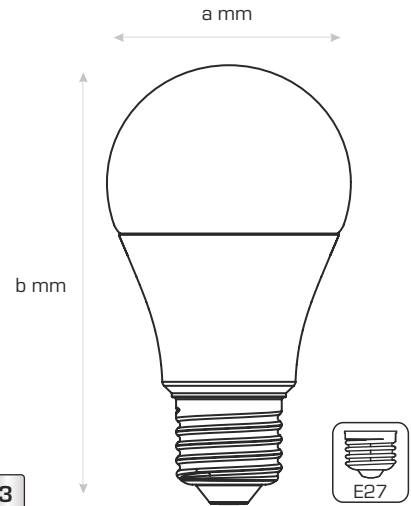
LED лампа



A70 1



A60 2 3

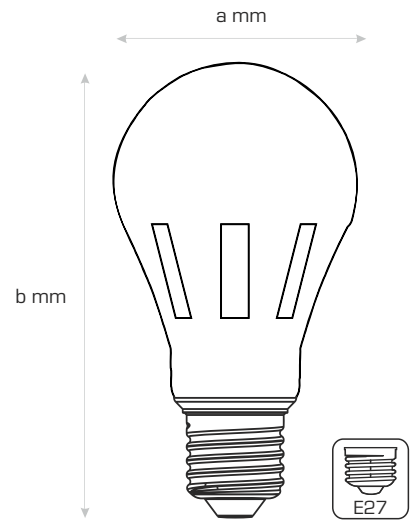


LED lamp

LED лампа



A55 4



code	power	base	luminous flux	color temperature	color	hours of life	material	dimensions	
код	мощност	цокъл	светлинен поток	цветна температура	цвет	часове живот	материал	размери	
[№]	[W]		[lm]	[K]				[a, b mm]	
1	170AL0000157	15	E27	1280	WW 3000	○	15 000	Pc	Ø70x137
2	170AL0000172	15	E27	1521	NW 4000	○	15 000	Pc	Ø60x124
3	170AL0000173	15	E27	1521	CW 6500	○	15 000	Pc	Ø60x124
4	170AL0000127	10	E27	1200	CW 6500	○	30 000	Pc	Ø65x116



LIGHTEX
Light. Create. Impress.



86/87

LIGHTEX

Light. Create. Impress.

LED lamp

LED лампа

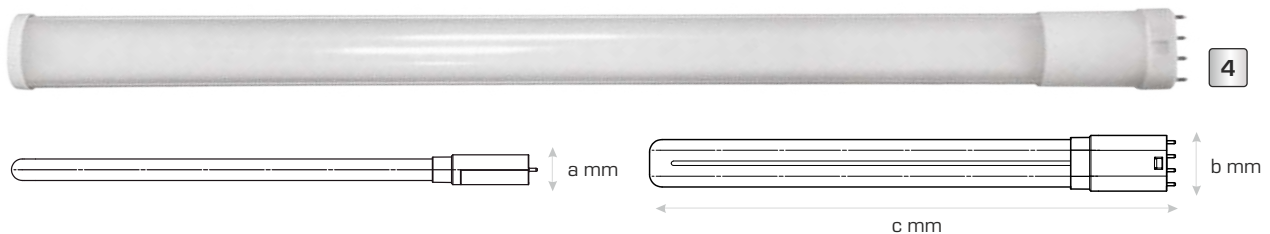


	code	power	base	luminous flux	color temperature	color	hours of life	material	dimensions
	код	мощност	цокаъл	светлинен поток	цветна температура	цвет	часове живот	материал	размери
	[№]	[W]		[lm]	[K]				[a, b mm]
1	170AL0000700	20	E27	1800	CW 6500	○	20 000	Pc	Ø65X125
2	170AL0000705	30	E27	2700	CW 6500	○	20 000	Pc	Ø72x145
3	170AL0093735	50	E27	4500	CW 6500	○	20 000	Pc	Ø118x210



PLL LED lamp

LED лампа PLL



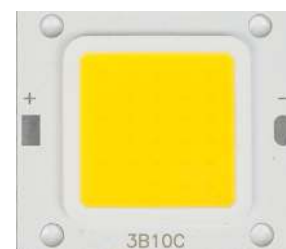
	code	power	base	luminous flux	color temperature	color	hours of life	material	dimensions
	код	мощност	цокаъл	светлинен поток	цветна температура	цвет	часове живот	материал	размери
	[№]	[W]		[lm]	[K]				[a, b, c mm]
4	174PL0050028	21	2G11	2100	CW 5000	○	25 000	Pc, Al	24x40x405.2



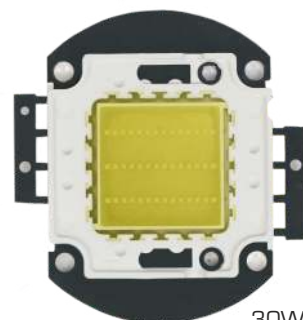
COB chip

COB чип

- 1 Q05AL0003146
10W 6500K 21-24V 300mA for driver / за драйвър 906MW0002162
- 2 Q05AL0003211
20W 6500K 11-36V 700mA for driver / за драйвър 906MW0002092
- 3 Q05AL0003224
20W 6500K 24-26V 700mA for driver / за драйвър 906MW0002122
- 4 Q05AL0003241
20W 6500K 27-36V 600mA for driver / за драйвър 906MW0002222
- 5 Q05AL0003242
20W 3000K 27-36V 600mA for driver / за драйвър 906MW0002222
- 6 Q05AL0003244
20W 3000K 30-34V 400mA for driver / за драйвър 906MW0002162
- 7 Q05AL0003308
30W 6500K 15-50V 700mA for driver / за драйвър 906MW0002122
- 8 Q05AL0003320
30W 6500K 11-33V 1050mA for driver / за драйвър 906MW0002132
- 9 Q05AL0003342
30W 6500K 27-36V 900mA for driver / за драйвър 906MW0002242
- 10 Q05AL0003343
30W 3200K 30-34V 900mA for driver / за драйвър 906MW0002222
- 11 Q05AL0003441
40W 5000K 120lm/W for street light / за улично тяло
- 12 Q05AL0003614
60W 6500K 120lm/W 9-34V 1750mA for driver / за драйвър 906MW0002262



20W



30W



60W

LIGHTEX

Light. Create. Impress.

LED driver programmable for street lights

LED драйвър програмируем за улични осветители

* The driver can be programmed offline via software to individual dimming and timing requirements

Драйвърът може да бъде програмиран софтуерно офлайн по индивидуални изисквания за димиране и времетраене



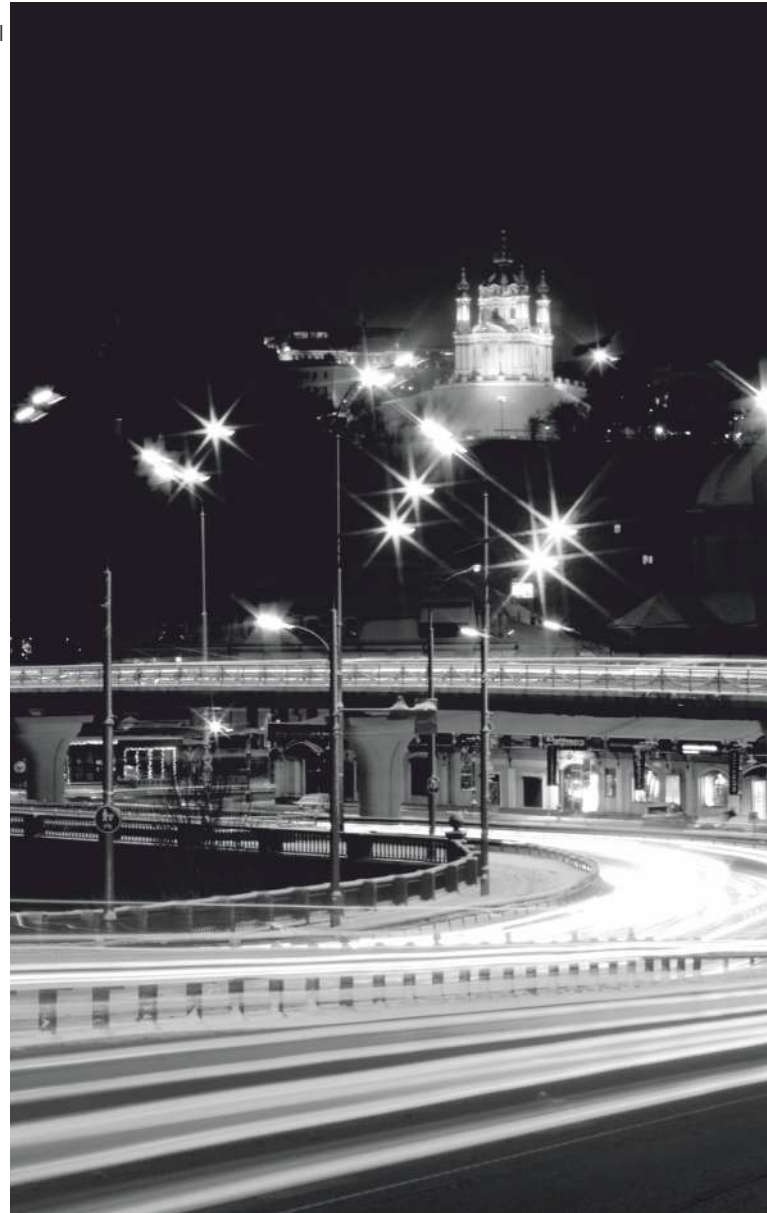
1



2



3



code	power	mains supply	current	dimensions
код	мощност	захранващо напрежение	ток	размери
[№]	[W]	[V]	[A]	[a, b, c mm]
1 906DN0000101	30	32 - 58V	0.2-0.75	98x51.5x30
2 906DN0000105	50	20 - 38V	0.7-1.6	108x51.5x30
3 906DN0000110	100	20 - 38V	1.9-3.5	151x56.5x34

IP67



LED driver

LED драйвър

1 906MW0002292

25W 24-36V 700mA IP30 MEAN WELL



2 906MW0002092

25W 11-36V 700mA IP42 MEAN WELL



3 906MW0002012

12W 9-18V 700mA IP42 MEAN WELL



4 906MW0002132

35W 11-33V 1050mA IP42 MEAN WELL



5 906MW0002172

18W 6-25V 700mA IP67 MEAN WELL



6 906MW0002162

18W 6-48V 350mA IP67 MEAN WELL



7 906MW0002262

60W 9-34V 1750mA IP67 MEAN WELL



8 906MW0002202

20W 9-30V 700mA IP67 MEAN WELL



Electronic block for emergency LED lighting

Електронен блок за аварийно LED осветление

- 1** For LED panels with external driver
Приложим за LED осветителни тела
с външен драйвър



- 2** For LED panels with built-in driver
Приложим за LED осветителни тела
с вграден драйвър



- 3** For LED panels with external driver
Приложим за LED осветителни тела
с външен драйвър



- 4** For: LED tubes, LED downlights,
LED panels, LED high bays
Приложим за LED тръби, LED луни,
LED панели, LED камбани



code	max emergency power mode	mains supply	battery	lighting time
КОД	тах мощност в аварийен режим	захранващо напрежение	батерия	време на светене
(№)	(W)	(V)		
1 907AL0000003	48 W / 5 W	220 - 240 V	Li-ion 3.7V DC / 2600 mAh	3h (при 5W)
2 907AL0000100	20 W / 20 W	220 - 240 V	Li-ion 11.1V DC / 2600 mAh	90 min (при 100%)
3 907AL0000200	40 W / 40 W	220 - 240 V	Li-ion 11.1V DC / 5200 mAh	50 min (при 100%)
4 907AL0000150	5 W / 200 W	85 - 265 V	Li-ion 11.1V DC / 2600 mAh	60 min (при 100%)

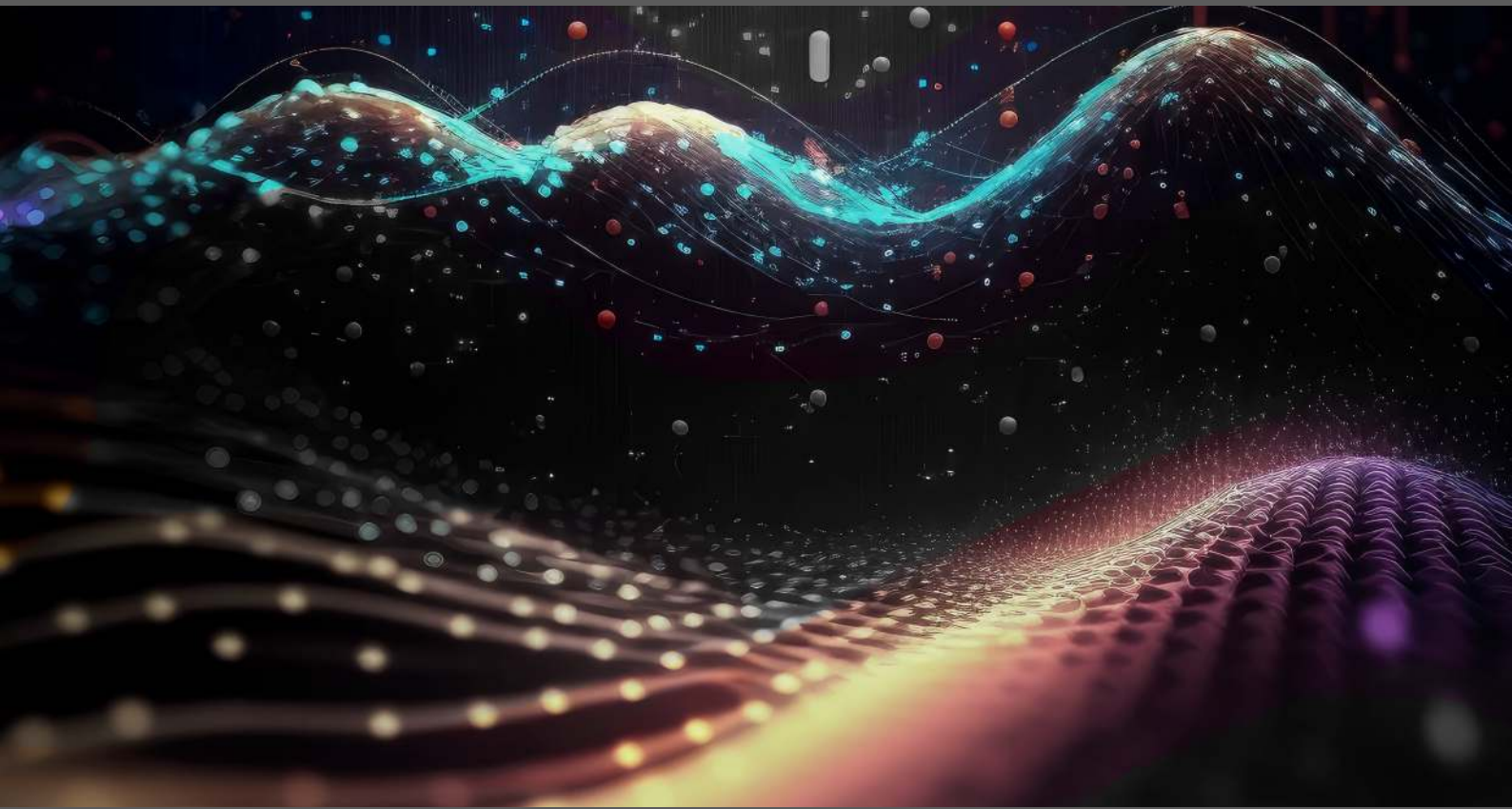
IP20





LIGHTTEX

Light. Create. Impress.



— USEFUL —
INFORMATION

LIGHTEX

Light. Create. Impress.

LED LIGHTING ADVANTAGES

ПРЕДИМСТВА НА LED ОСВЕТЛЕНИЕТО

GENERAL ADVANTAGES

ОСНОВНИ ПРЕДИМСТВА

LOW CONSUMPTION - Extremely low levels of energy consumption. Modern LED lamps consume from 8 to 10 times lower energy compared to conventional light sources, yet LEDs provide as much or more light compared to their predecessors.

LONG LIFE - LEDs have life span of 50 000 hours. After this period the LEDs continue to work but at lower intensity.

HIGH RELIABILITY - The exceptional reliability of the LEDs comes from their long technical life. They are the most reliable type of light source.

ECOLOGICAL - LEDs contain no harmful to the humans elements unlike sodium, mercury and fluorescent lamps. LEDs are completely recyclable and do not have any harmful emissions (ultraviolet or infrared radiations which can damage the eyes or the surrounding objects). They levels of heat they emit are insignificant. They do not have glass cover.

НИСКА КОНСУМАЦИЯ - Изключително ниска консумирана енергия. Съвременните светодиодни лампи изразходват около 8 до 10 пъти по-малко енергия в сравнение с традиционните, но имат еквивалентен произвеждан светлинен поток.

ДЪЛЪГ ЖИВОТ - Притежават технически живот 50 000 часа. След този срок светодиодът продължава да свети, но с по-нисък интензитет.

ВИСОКА НАДЕЖДНОСТ - Изключително високата надеждност произтича от дългия технически живот. Светодиодите са най-надеждният източник на светлина.

ЕКОЛОГИЧНА ЧИСТОТА - Светодиодите не съдържат в себе си опасни за човека елементи (за разлика например от живачните, натриевите и конвенционалните луминесцентни лампи). Те са напълно рециклируеми. Не излъчват никакви вредни емисии (липса на ултравиолетова и инфрачервена радиация, които са вредни за зрението и за околните предмети). Отделят пренебрежима топлина. Нямаат стъклен корпус.

ADVANTAGEOUS IN ENERGY EFFICIENCY

ЕНЕРГИЙНО - ЕФЕКТИВНИ ПРЕДИМСТВА

LEDs HAVE MUCH HIGHER EFFICIENCY - more than 0.9 compared to 0.1 for incandescent lamps. Essentially this means that LED transform 90% from the consumed energy into light and have only 10% energy loss.

HIGH LUMINOUS FLUX - LEDs have exceptional efficiency in terms of transforming energy into luminous flux. The used measure is lumens per watt (lm/W). For example a 100W sodium lamp provides 30 lm/W, when nowadays LED lamps can provide 200lm/W модел STAR LIGHTEX.

LOW COST - LED lamps decrease the power consumption for the individual users but in this way the consumption is decreased on regional and national level.

ВИСОК КПД - Светодиодите притежават много висок коефициент на полезно действие (КПД) - над 0.9 (срещу 0.1 при лампите с нажежаема жичка). Практически това означава превръщане на 90% от консумираната енергия в светлина и само 10% в загуби.

ВИСОКО СВЕТООТДАВАНЕ - Светодиодите притежават изключителна ефективност на преобразуване на електрическата енергия в светлинен поток (светлоотдаване). Измерва се в лумени на ват (lm/W). За сравнение при 100 W натриева лампа 30 lm/W, при еквивалентната LED лампа - 200lm/W модел STAR LIGHTEX.

НИСКИ РАЗХОДИ - LED - лампите намаляват разходите в пъти в персонален, обществен, национален и световен план.

PRACTICAL ADVANTAGES

ПРАКТИЧЕСКИ ПРЕДИМСТВА

NO MAINTENANCE REQUIRED Throughout the whole technical life of the LEDs they require no maintenance!

SAFETY - The LEDs work in systems powered with low voltage that are completely safe for the human.

MECHANICAL RESISTANCE - LEDs are resistant to vibrations and hits.

NO OPTICS / REFLECTORS NEEDED - The body structure of the LEDs allows equal distribution of light in all directions. No optics or complex mirror-lens constructions are required.

AUTONOMOUS WORK - Due to the low levels of power consumption of the LEDs and the low voltage at which they operate they can work autonomously by using solar systems and therefore be used for the illumination of areas in which no electrical grid is installed.

БЕЗ ПОДДРЪЖКА - За целия си технически живот светодиодите не се нуждаят от поддръжка и сервиз.

БЕЗОПАСНОСТ - Светодиодите работят в електрически и електронни системи при ниски захранващи напрежения напълно безопасни за човека.

МЕХАНИЧНА УСТОЙЧИВОСТ - Светодиодите са устойчиви на вибрации и удари.

БЕЗ ОПТИКА / РЕФЛЕКТОРИ - Различните изпълнения на корпуса на светодиода позволяват получаването на произволно разпределение на светлинния поток в пространството: равномерно във всички посоки или тесен светлинен сноп. За разлика от известните осветителни тела не използват външна оптика и сложни огледално-лещови и рефлекторни конструкции (в които има светлинни загуби).

АВТОНОМНА РАБОТА - Поради изключително ниските си нива на консумация и малките си работни напрежения осветителните LED - тела могат да се захранват от слънчеви панели, с което се пести електроенергия. Чрез такива соларни системи е възможно дори осветяването на места, където няма електрическа захранваща мрежа.

LED LIGHTING

LED ОСВЕТЛЕНИЕ

LED (Lighting Emitting Diode) type of lighting is the best solution to highlight the colours from people's everyday surroundings.

LED CHIPS FOR SURFACED MOUNTING (SMD LED)

SMD (Surface Mounted Device) is the name of the electric component which is soldered to the upper surface of the PCB. The SMD LEDs have stronger brightness and lower energy consumption compared to the common LEDs. They are characterized with smaller size and wider angle of the light curve. The COB LEDs are usually mounted directly on surfaces which cool down the LEDs. SMD LEDs emit almost no heat and have low energy consumption.



LED (Lighting Emitting Diode) осветлението е решение за кардинална промяна на средата, обитавана от човека с нейните светлинни и цветови характеристики.

СВЕТОДИОДНИ ЧИПОВЕ С ПОВЪРХНОСТЕН МОНТАЖ (SMD LED)

SMD (Surface Mounted Device) означава електронен компонент, който се запоява откъм горната повърхност на печатната платка. SMD светодиодите имат по-голяма яркост и по-ниска консумация на енергия в сравнение с обикновените светодиоди.

Характеризират се с много малки размери и широк зрителен ъгъл. SMD светодиодите не излъчват топлина и са с ниско потребление на енергия.

COB (CHIPS ON BOARD)

COB (Chips on Board) is a technology where the semiconducting crystals of the LEDs are placed directly on the ceramic or aluminum board. All the LEDs are mounted together as one lighting module. They are covered with silica gel, epoxy resin and other protective materials. The yellow part is luminophore which is a material that emits light and is ecologically clean.



COB (CHIPS ON BOARD) е технология, при която полупроводниковите кристали на диода са разположени пряко върху керамична или алуминиева подложка. Диодите са монтирани заедно като един осветителен модул. Те са залепени със силициев гел, епоксидна смола или друг защитен материал. Жълтата част е луминофор. Луминофорът е вещество, което излъчва светлина и е екологично чист материал. COB диодите обикновено се монтират директно върху подходящи основи, които охлаждат диодите.

MCOB (MULTIPLE CHIP ON BOARD)

With the MCOB technology multiple COB chips are placed on the same plate. This way is provided brighter and more focused light without any heating. The luminous flux is at its maximum, the CRI has higher value and still the consumed energy remains low.



MCOB (MULTIPLE CHIP ON BOARD) е технология, при която няколко COB чипа са поставени върху една пластина. Това позволява по-ярка, фокусирана и чиста светлина без нагряване. Светлинният поток е максимален, индексът на цветоотдаване е с висока стойност, докато консумираната енергия е по-ниска.

HIGH POWER LED

High Power LED - these LEDs work with higher current as the power they use may be up to tens of watts and the operating current can be between tens and hundreds of mA. They are mostly used in lighting fixtures for lighting in general.



HIGH POWER LED - високомощни диоди, характеризирани се с висок работен ток. Мощността при тях може да достигне до десетки ватове, а работният ток може да бъде от десетки mA до няколко стотин mA. Приложение намират в осветителни тела за общо осветление.

LED FILAMENT

The name of the filament type of lamps comes from the fact that LEDs are positioned in a way that they look like an incandescent lamp. The LEDs are placed in transparent glass tube or synthetic sapphire, covered with luminophore.



LED FILAMENT

Наименованието на този тип лампи произлиза от подредените като нажежаеми жички. Те са затворени в прозрачна тръбичка от стъкло или синтетичен сапфир, покрита с луминофор.

luminophore coating
покрите от луминофор

LED chip
LED чип



sapphire
сапфир

LIGHTEX

Light. Create. Impress.

TECHNICAL SPECIFICATION-SYMBOLS AND DATA

Технически спецификации-символи и данни

CE The CE marking is a mandatory European marking for certain product groups to indicate conformity with the essential health and safety requirements set out in European Directives.

CE маркировката е знак за съответствие, който след 1993 г. се поставя върху определени технически продукти, предназначени за европейския пазар. Чрез този знак производителят декларира, че продуктът отговаря на комплекта от изисквания по отношение на опазването на здравето и безопасността на потребителите, заложен в съответните директиви на Европейския съюз. Всеки производител (независимо дали е член на ЕС) е задължен да изпълни изискванията и след положителна оценка за съответствие на продукта, да постави такава маркировка.



In lighting fixtures of I class protection against electric shock is given not only by basic insulation but also by additional measures. A fault in the lighting fixture which causes a live conductor to contact the casing will cause a current flow in the earth conductor.

Осветителното тяло е с I-ви клас на защита срещу поражение от електрически ток. Това означава, че всички метални части от корпуса на осветителното тяло трябва задължително да бъдат електрически свързани към заземителния (жълто-зелен проводник) на мрежовия захранващ кабел за осветителното тяло. Този проводник на свой ред трябва да е електрически свързан със заземителните клеми на щепсела или заземителния проводник на инсталацията. Така при аварийен пробив на изолацията на тоководещата част към металната част на корпуса ще се получи късо съединение и изключване на мрежовия предпазител. При това заземената част на корпуса е безопасна за хората, тъй като е с нулев потенциал (т.е. липсва опасно напрежение). Клемата за свързване на заземителния проводник е означена със същия знак.



In the group of lighting fixtures of II class are included products where protection is ensured not only by using basic insulation, but also by other measures such as double insulation level or reinforced insulation. The fixture has no earth conductor.

Осветителното тяло е с II-ри клас на защита срещу поражение от електрически ток. Това означава, че всички тоководещи части са с двойна или усилена изолация. Тялото няма заземителна клема. Заземяване на металните части от корпуса не е необходимо.



In the group of lighting fixture of III class the protection against electric shock is ensured by powering with low voltage (SELV). In this class there are no parts with voltage dangerous to environment. Under normal conditions a person can safely come into contact with living parts without a risk of electric shock.

Осветителното тяло е с III-ти клас на защита срещу поражение от електрически ток. Това означава, че е предвидено за зхранване с безопасно ниско напрежение (до 36V). Освен това в него не могат да възникнат опасно високи напрежения и човек може да докосне тоководеща част безопасно за здравето си.



Lighting fixture can be mounted directly on the surfaces from the second category (normally burning materials). The product can also be mounted on not flammable surfaces.

Знакът F означава, че осветителното тяло може да се монтира пряко върху нормално запалими материали с температура на запалване над 200° C (например естествено дърво). Разбира се, осветителното тяло може да се монтира и на незапалими повърхности.



Exterior light fixtures.

Осветителното тяло е за работа основно на открито.



Interior light fixtures.

Осветителното тяло е за работа основно на закрито.




Exterior and Interior light fixtures.


Осветителното тяло е за работа основно на открито и закрито.


TECHNICAL SPECIFICATION-SYMBOLS AND DATA


Технически спецификации-символи и данни


IP65 Ingress protection of lighting fixtures.
Символ, указващ степента на защита срещу проникване на влага и прах. IP означава вида на защита (Ingress Protection = Защита срещу проникване). Двете цифри показват съответно степента на защита срещу проникване на прах (например 6 = недопускане и на много ситен прах) и влага/вода (например 5 = недопускане на влага/вода и при пряко пръскане с маркуч).


 **Dimmable**
Лампата в осветителното тяло позволява регулиране на силата на светене - от максимум до минимум и обратно, с помощта на допълнителен регулатор (често наричан „диммер“ - от dimmer - “затъмнител”). Тази способност на лампата често у нас се нарича „Димира се“.


 **Not dimmable**
Лампата в осветителното тяло не позволява регулиране на силата на светене - тя може да свети само с предвидената си интензивност. Тази характеристика на лампата често у нас се описва с „Не се димира“.

 **Beam angle**
Ъгъл на светене
120°

 **Instant start <1s 100%**
Instant start 100 % <1sec
Мигновен старт 100 % <1sec

 **Low heat**
Минимално топлоотдаване
min t°

 **PF >0.95**
Power factor
Фактор на мощността

 **Ra ≥85**
Color rendering index
Индекс на цвето предаване

IK08 IK Protection Ratings is a number from 00 to 10 that indicates the degree of protection provided by electrical housings against external mechanical influences.
IK Protection Ratings е число от 00 до 10, което показва степента на защита, осигурена от електрическите корпуси срещу външни механични въздействия.

SPD Surge Protective Devices [SPD] is an electronic device that Protect electrical systems and equipment from surges by transient voltages and diverting surge currents.
Устройството за защита от пренапрежение (SPD) е част от системата за защита на електрическата инсталация. SPD е известен още като устройство за мълниезащита. Предпазва електрически системи и оборудване от пренапрежение чрез ограничаване на преходните напрежения и отклоняване на токовете на пренапрежение.

5 WARRANTY
Гаранция
ГARANЦИЯ

Commercial guarantee is valid since the date of the purchase of the product and only when a document proving the sale is provided.

Търговска гаранция, влиза в сила от датата на закупуване на съответния продукт и е валидна само при предоставяне на документ за извършена продажба.

LIGHTEX

Light. Create. Impress.

LIGHT AND COLOUR CHARACTERISTICS OF LIGHT SOURCES

Светлинни и цветови характеристики на светлинните източници

luminous flux [lm] is the amount of visible light energy emitted in 1 second from a point source. The higher the indicated luminous flux for a lamp, the stronger the visible light it produces. A traditional 100 W incandescent lamp has a luminous flux of 1000-1100 lm.

Светлинен поток [lm] е количеството видима светлинна енергия, излъчено за 1 секунда от точков източник. Колкото е по-висок посоченият светлинен поток за дадена лампа, толкова по-силна видима светлина тя произвежда. Една традиционна лампа с нажежаема жичка 100 W има светлинен поток 1000-1100 lm.

Color temperature [K] is a parameter describing the color of a visible light source by comparing it to the color of light emitted by an idealized opaque, non-reflective body.

Цветова температура [K] (градуси по Келвин)

Количествена мярка за преобладаващия цвят на светлината, излъчвана от светлинен източник и наблюдавана с човешко око или от сензора на специализиран измервателен уред. Измерва се в градуси по скалата на Келвин, която започва от Абсолютната температурна нула (0 K = -273 C) и стига до милиони градуси за термоядрените процеси в звездите. Всяко реално материално тяло е с температура над 0 K. Ако абсолютно черно тяло (което не излъчва никаква светлина) бъде постепенно нагрявано, в определен момент то ще започне да излъчва видима за очите светлина - тъмночервена, оранжева, светложълта и т.н. до ослепително бяла. Температурата на нагряване е пряко свързана с цвета на наблюдаваната светлина. Така Цветовата температура дава възможност да се опише условно (на око) кой е преобладаващият цвят на светлинния източник или да се посочи точно спектралния му състав (при измерване с уред). Не трябва да се бърка цветът на светлината с нейната яркост. Светлината с цветова температура до 2700-3000 K често се нарича „топла“, а тази над 5000 K - „студена“.



Warm Light



Neutral Light



Cool Light

Color Rendering Index CRI (Ra)

Индексът за цвето предаване CRI (Ra) представя количествено способността на светлинния източник да разкрие действителните цветове на осветявания от него обект в сравнение с осветяването му от естествена дневна светлина. Индексът е число между 0 и 100. Колкото е по-висок CRI (Ra) на дадена лампа, толкова по-вярно тя разкрива цветовете на осветяваните обекти.



60 < Ra < 80

Satisfactory colors reproduction
Задоволително възпроизвеждане на цветовете



80 ≤ Ra < 90

Good colors reproduction
Добро възпроизвеждане на цветовете



Ra ≥ 90

Excellent colors reproduction
Отлично възпроизвеждане на цветовете

LIGHTEX

Light. Create. Impress.

Lightex products have illuminated hundreds of facilities based on various designer projects, including sports arenas, manufacturing plants and logistics depots, stores, shopping centres, public buildings, corporate offices, hotels, and others.

С прогукму Lightex са осветени стотици мащабни обекти по дизайнерски проекти, сред които спортни арени, производствени и логистични бази, хипермаркети и магазини, обществени сгради, фирмени офиси, телевизионни студия, театри, хотели, улици, паркове и мн. други.



LIGHTEX

Light. Create. Impress.

BURGAS

№ 41 Transportna Str.
+359 888 569 955
raznos2@denilighting.com

BURGAS

№ 41 Transportna Str.
+359 878 804 890
team-international@denilighting.com

SOFIA I

№ 8 Malashevska Str.
In front of the entrance of Zapaden Park
+359 887 212 026
office_sofia@denilighting.com

SOFIA II

№ 130 Slivnica Bul.
+359 882 179 413
raznos@denilighting.com

PLOVDIV

№ 194 Brezovsko shose Str.
+359 885 217 993
plovdiv@denilighting.com

VARNA

№ 16 Perla Str., ZPZ
+359 889 804 860
sklad_varna@denilighting.com

VELIKO TARNOVO

№ 2A Slavyanska Str.
+359 886 838 563
v_tarnovo@denilighting.com

LIGHTEX ONLINE

www.lightex.bg
+359 885 217 996
online@denilighting.com

