

HOUTVERBINDERS



CATALOGUS 2024



ONZE WEBSHOP

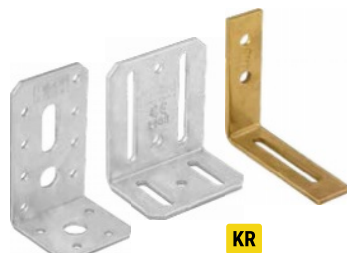


PROTECX

VAST & ZEKER

HOEKIJZERS

Hoekijzers of hoekbeugels zijn de basisverbindingselementen die worden gebruikt bij de montage van loodrechte (90°) dwarsverbindingen. Ze kunnen ook dienen als steunen voor balk-kolomverbindingen. Ons aanbod omvat een breed scala aan hoekverbindingen, waaronder hoeken met versteviging die zorgen voor een verhoogde buigweerstand of hoekbeugels met afstelgaten – wat de installatie van niet-standaardelementen vergemakkelijkt en uitzettingsspanningen elimineert.





KB



KS



KSO



KSZ



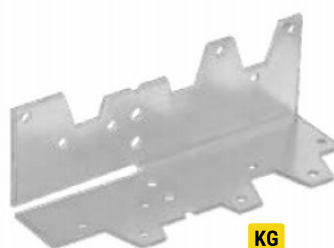
FKS



LK



LZ



KG



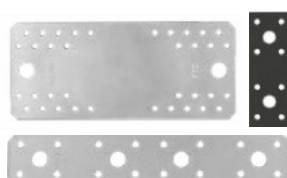
OSK

PLATTE VERBINDERS

Platte verbinders worden gebruikt in verbindingen waarbij de zijvlakken van de verbonden elementen zich op dezelfde vlakken bevinden. Ze worden meestal in paren bevestigd en aan beide zijden van de verbinding geplaatst.



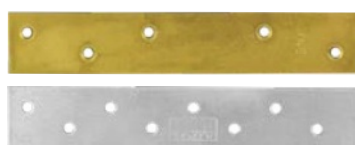
PP



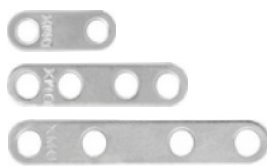
LP



TM



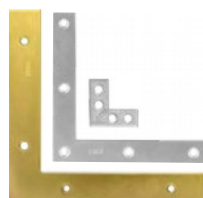
LG



FLW



LW



NA



NAO



NAS



NS



KT



FKT



BALKDRAGERS

Balkdragers worden gebruikt om plafondbalken te bevestigen. Ze maken het mogelijk om zware lasten over te brengen en tegelijkertijd de balken in het horizontale vlak te houden.

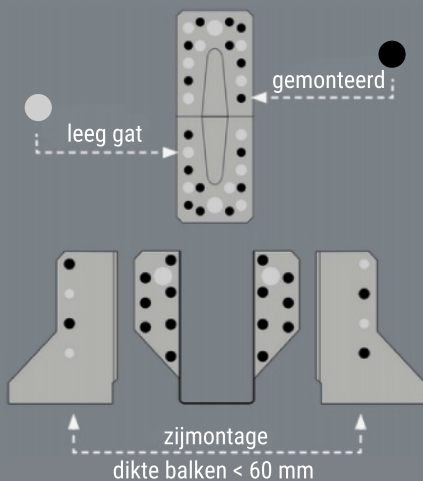


SPECIALS

Verbinders ontworpen voor speciale toepassingen



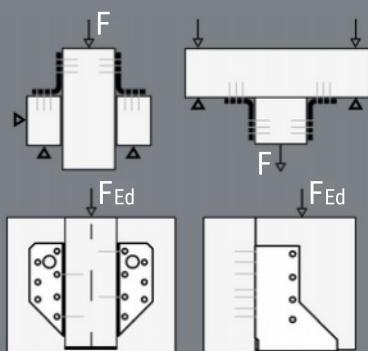
MONTAGESCHEMAS



Een van de **Eurocode-normen** die de parameters van constructieverbindingen definieert, is het handhaven van de minimale afstanden en afstanden tussen bevestigingsmiddelen (bijv. spijkers). Omdat de gaten in onze connectoren vaak dichterbij elkaar liggen dan de afstand die in de norm wordt gespecificeerd, kan het maximale aantal spijkers dat in de verbinding mag worden gebruikt kleiner zijn dan het aantal gaten in de connector. Dit geeft de gebruikers enige vrijheid wat betreft de montage. De tabellen in deze catalogus bevatten de voordeligste spijkerschema's, waardoor de hoogste belastbaarheid van de verbinding kan worden bereikt.

Bij balkdragers hebben de zijspijkers (waarmee de aansluitende balk aan de hanger wordt bevestigd) geen dragende functie in de verbinding. Hun hoofdtak is het gelijkmatig verdelen van de belasting over de gehele hoogte van het aansluitende liggerprofiel. De opstelling van de zijspijkers moet volledig of verspringend worden gebruikt, afhankelijk van de dikte van de aansluitende ligger. Volledige vernageling is optimaal voor balken met een dikte groter dan 60 mm. Aan de andere kant moeten zijspijkers voor balken met een dikte van ≤ 60 mm en voor balken met een dikte kleiner dan of gelijk aan 60 mm afwisselend nagelen worden gebruikt.

DRAAGVERMOGEN SCHEMAS



In overeenstemming met de aanbevelingen van EAD 130186-00-0603 moeten de uitgevoerde tests het gedrag van de verbinding in de praktijk weerspiegelen. Vanwege de grote verscheidenheid aan producttypen hebben wij (op basis van EAD) verschillende belastingspatronen ontwikkeld die het gedrag van een bepaalde verbinding in de praktijk simuleren. Voor de voorbereiding van de testbelastingdiagrammen hebben we verbindingen gekozen die de verificatie van het gedrag van de connectoren in de optimale en meest representatieve toepassing van een bepaald product mogelijk maken.

De meest voorkomende verbinding met behulp van balkdragers is de loodrechte verbinding van twee houten balken. In deze catalogus presenteren we technische parameters op basis van de resultaten verkregen bij het testen van dit type verbinding.



KP

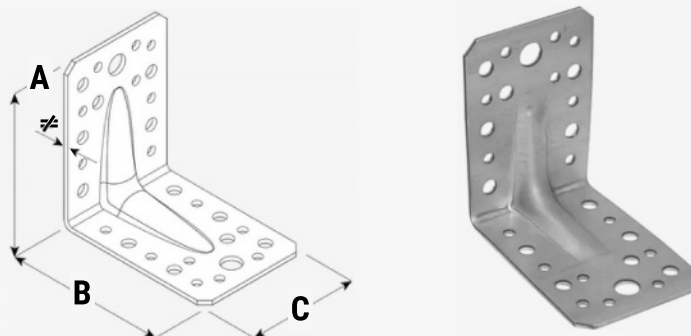
HOEKIJZER Verstevigd



Toepassing De hoekijzer **KP met versteviging** kenmerkt zich door een zeer hoge buigsterkte. Ze hebben een breed scala aan goed doordachte montageschema's, waardoor ze zowel voor standaard- als ook voor maatwerkoplossingen kunnen worden gebruikt.

Materiaal DX51D + Z275; DX51D + Z275 + zwart gepoedercoat.

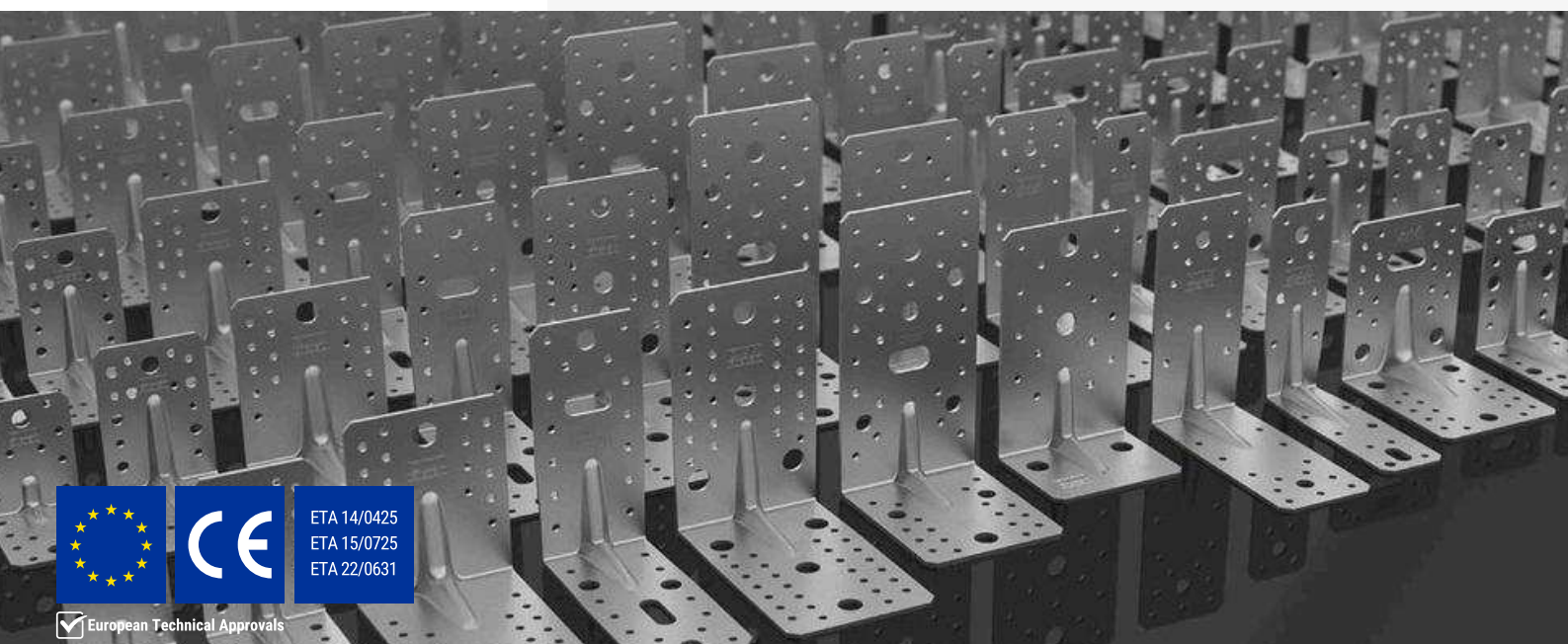
Montage ringnagels Ø4, houtschroeven Ø5 & Ø10, houtdraadbouten M10 & M12, betonschroeven M10 & M12.



ASSORTIMENT

Artikel	Afmetingen (mm)				Gaten (mm)					Gewicht gram / stuk	Verpakking stuks / doos
	A	B	C	≠	Ø5	Ø7	Ø11	Ø14	ovaal		
KP 1	90	90	65	2,5	16	12	2	-	-	208	20
KP 1	90	90	65	2,5	16	12	2	-	-	208	10
KP 2	105	105	90	2,5	36	-	-	2	-	345	20
KP 2	105	105	90	3,0	36	-	-	2	-	412	20
KP 3	90	50	55	2,5	20	-	2	-	-	134	20
KP 4	70	70	55	2,5	20	-	2	-	-	139	20
KP 5	140	140	65	2,5	26	-	2	-	-	344	10
KP 5	140	140	65	2,5	26	-	2	-	-	344	10
KP 6	172	105	65	3,0	44	-	7	2	Ø14x14	517	10
KP 7	145	145	90	3,0	56	-	-	8	-	450	10
KP 8	145	70	90	2,5	17	-	-	4	-	342	10
KP 9	128,5	128,5	45	2,5	12	4	1	-	Ø11x9	213	20
KP 11	90	90	65	2,5	13	9	5	-	Ø11x11	206	20
KP 21	105	105	90	2,5	28	-	4	1	Ø14x14	337	20

■ DX51D + Z275MAC ■ Duplex zwart



ETA 14/0425
ETA 15/0725
ETA 22/0631

European Technical Approvals

PROTECX - Bernhardlaan 7 - 9471 EH Zuidlaren - 050-4090773 - info@protecx.nl

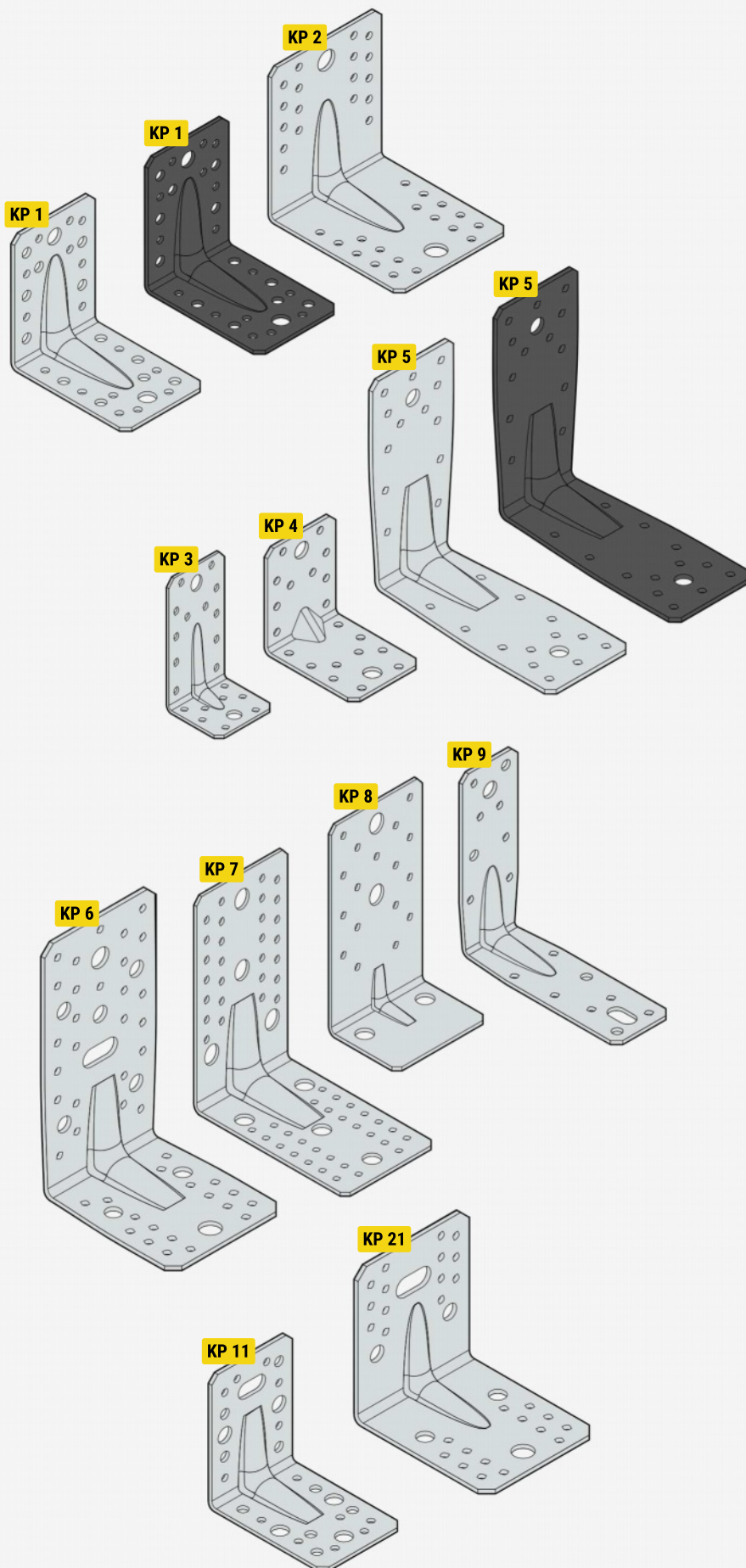
WWW.PROTECX.NL



Deze informatie is met uiterste zorg samengesteld. Er kunnen echter geen rechten aan de inhoud worden ontleend.

KP

HOEKIJZER Versteevigd



ETA 14/0425
ETA 15/0725
ETA 22/0631

European Technical Approvals



DRAAGVERMOGEN SCHEMA	MONTAGESCHEMA											
Hoekijzer ->	KP1	KP 2	KP 2 (3 mm)	KP 3	KP 4	KP 5	KP 6	KP 7	KP 8	KP 9	KP 11	KP 21
Laadtype	druk	druk	druk	druk	druk	druk	druk	druk	druk	druk	druk	druk
Vochtigheid hout [%]	12,5	12,7	12,3	12,9	12,7	12,9	12,8	16,9	23	12,2	12,6	12,6
Dichtheid p mean,12% [kg/m³]	413	404	435	403	414	424	407	428,2	411,7	440	405	403
P max,mean (350 kg/m³) [kN]	32,6	40,5	42,9**	29,5	23,7	35,7	43,3	18,34	20,62	21,6	28,5	38,3
P max,k (350 kg/m³) [kN]	27,2	35,2	-	23,1	19,6	25,7	34,6	12,5	12,9	18,2	23,1	31
Hoekijzers per verbinding	2*	2*	2*	2*	2*	2*	2*	2*	2*	2*	2*	2*
Bepalingsmethode	tests	tests	tests	tests	tests	tests	tests	tests	tests	tests	tests	tests
Certificaat	ETA 22/0631	ETA 22/0631	ETA 15/0725	ETA 22/0631	ETA 22/0631	ETA 22/0631	ETA 22/0631	ETA 14/0425	ETA 14/0425	ETA 15-07-25	ETA 22-0631	ETA 22-0631

* De krachten worden gegeven voor een volledige verbinding met twee hoekijzers, dus de kracht per hoekijzer (één hoek) is de helft van de vermelde waarde.
 ** De testen zijn uitgevoerd in het laboratorium van Domax



European Technical Approvals

PROTECX - Bernhardlaan 7 - 9471 EH Zuidlaren - 050-4090773 - info@protecx.nl

WWW.PROTECX.NL



Deze informatie is met uiterste zorg samengesteld. Er kunnen echter geen rechten aan de inhoud worden ontleend.

VERSCHILLENDE GATEN

montage op verschillende ondergronden

DX51D+Z275MAC

gecertificeerd staal

VERSTERKT

verhoogde draagkracht

AFGEROND

géén scherpe hoeken

KP

KPS

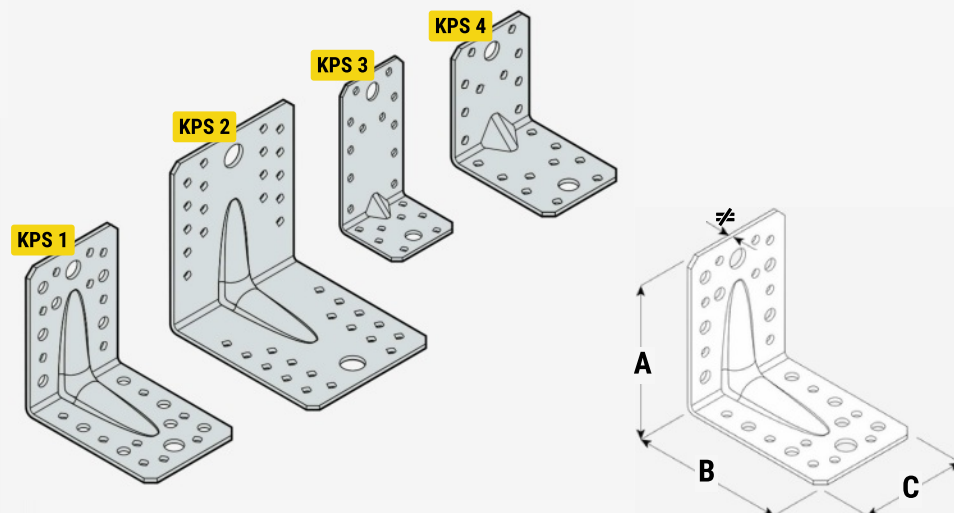
HOEKIJZER Verstevigd



Toepassing De hoekijzer **KPS met versteviging** kenmerkt zich door een zeer hoge buigsterkte. Ze hebben een breed scala aan goed doordachte montageschema's, waardoor ze zowel voor standaard- als ook voor maatwerkoplossingen kunnen worden gebruikt.

Materiaal DX51D + Z275.

Montage ringnagels Ø4, houtschroeven Ø5 & Ø10, houtdraadbouten M10 & M12, betonschroeven M10 & M12.



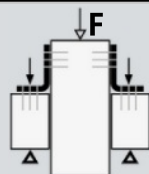
ASSORTIMENT

Artikel	Afmetingen (mm)				Gaten (mm)				Gewicht gram / stuk	Verpakking stuk / doos
	A	B	C	≠	Ø5	Ø7	Ø11	Ø14		
KPS 1	90	90	65	1,5	16	12	2	-	119	20
KPS 2	105	105	90	1,5	36	-	-	2	207	20
KPS 3	90	50	55	1,5	20	-	2	-	83	20
KPS 4	70	70	55	1,5	20	-	2	-	82	20

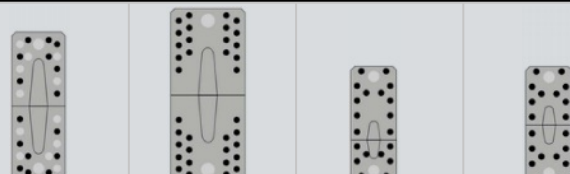
■ DX51D + Z275MAC



DRAAGVERMOGEN SCHEMA



MONTAGESCHEMA



Hoekijzer ->	KPS1	KPS 2	KPS 3	KPS 4
Laadtype	druk	druk	druk	druk
Vochtigheid hout [%]	17,1	16,3	15,6	16
Dichtheid p mean,12% [kg/m³]	411	429	391	406
P max,mean (350 kg/m³) [kN]	-	-	-	-
P max,k (350 kg/m³) [kN]	16,3	18,7	12,6	11,6
Hoekijzers per verbinding	2*	2*	2*	2*
Bepalingsmethode	calculatie	calculatie	calculatie	calculatie
Certificaat	ETA 14/0425	ETA 14/0425	ETA 14/0425	ETA 14/0425

* De krachten worden gegeven voor een volledige verbinding met twee hoekijzers, dus de kracht per hoekijzer (één hoek) is de helft van de vermelde waarde.



ETA 14/0425

European Technical Approvals



KPL

HOEKIJZER Versteevigd



Toepassing

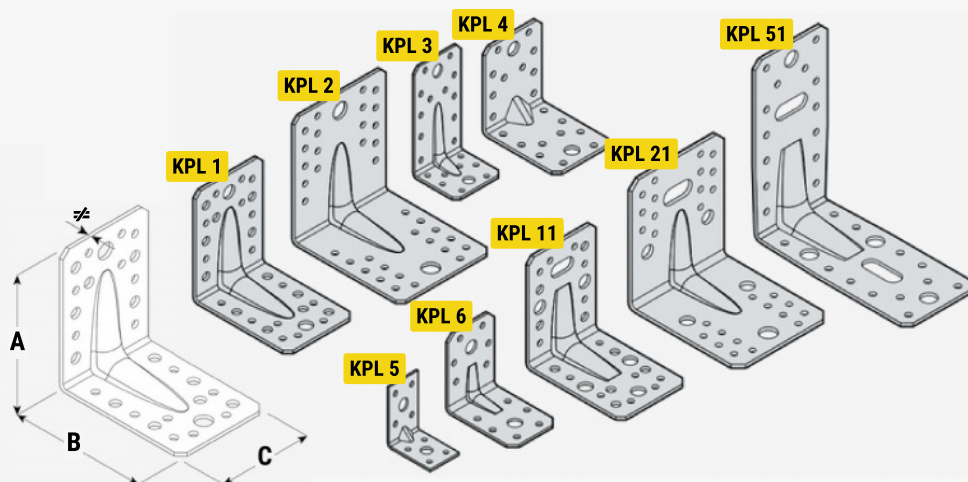
De hoekijzer **KPL met versteviging** kenmerkt zich door een zeer hoge buigsterkte. Ze hebben een breed scala aan goed doordachte montageschema's, waardoor ze zowel voor standaard- als ook voor maatwerkoplossingen kunnen worden gebruikt.

Materiaal

DX51D + Z275.

Montage

ringnagels Ø4, houtschroeven Ø5 & Ø10, houtdraadbouten M10 & M12, betonschroeven M10 & M12.



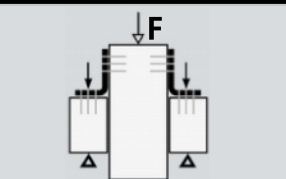
ASSORTIMENT

Artikel	Afmetingen (mm)				Gaten (mm)						Gewicht gram / stuk	Verpakking stuk / doos
	A	B	C	≠	Ø5	Ø7	Ø11	Ø12	Ø14	ovaal		
KPL 1	90	90	65	2	16	12	2	-	-	-	166	20
KPL 2	105	105	90	2	36	-	-	-	2	-	276	20
KPL 3	90	50	55	2	20	-	2	-	-	-	108	20
KPL 4	70	70	55	2	20	-	2	-	-	-	109	20
KPL 5	50	50	35	2	8	-	2	-	-	-	49	20
KPL 6	60	60	45	2	12	-	2	-	-	-	76	20
KPL 11	90	90	65	2	13	-	5	-	-	-	160	20
KPL 21	105	105	90	2	28	-	4	-	1	Ø11X11	269	20
KPL 51	140	140	65	2	24	-	-	4	-	Ø14x14	260	20

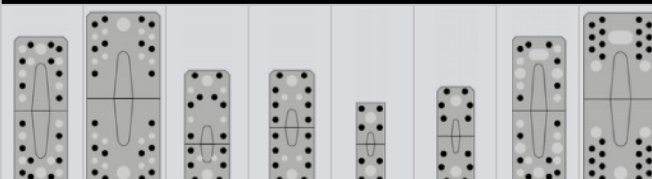
■ DX51D + Z275MAC



DRAAGVERMOGEN SCHEMA



MONTAGE SCHEMA



Hoekijzer ->	KPL 1	KPL 2	KPL 3	KPL 4	KPL 5	KPL 6	KPL 11	KPL 21
Laadtype	druk	druk	druk	druk	druk	druk	druk	druk
Vochtigheid hout [%]	12,7	12,5	12,7	12,8	15,2	12,9	12,9	14,9
Dichtheid p mean,12% [kg/m³]	401	409	424	405	421,2	422,8	452,1	472,7
P max,mean (350 kg/m³) [kN]	28,1	38,4	23,9	21,2	8,09	9,49	18,43	21,23
P max,k (350 kg/m³) [kN]	22,3	28,4	20,5	18,5	6,8	6,2	13	17,1
Hoekijzers per verbinding	2*	2*	2*	2*	1**	1**	1**	1**
Bepalingsmethode	tests	tests	tests	tests	tests	tests	tests	tests
Certificaat	ETA 14/0425	ETA 22/0631	ETA 14/0425	ETA 14/0425	ETA 14/0425	ETA 14/0425	ETA 14/0425	ETA 14/0425

* De krachten worden gegeven voor een volledige verbinding met twee hoekijzers, dus de kracht per hoekijzer (één hoek) is de helft van de vermelde waarde.

** Krachten zijn voor een volledige verbinding inclusief één hoekijzer



ETA 14/0425
ETA 22/0631

European Technical Approvals



LBS

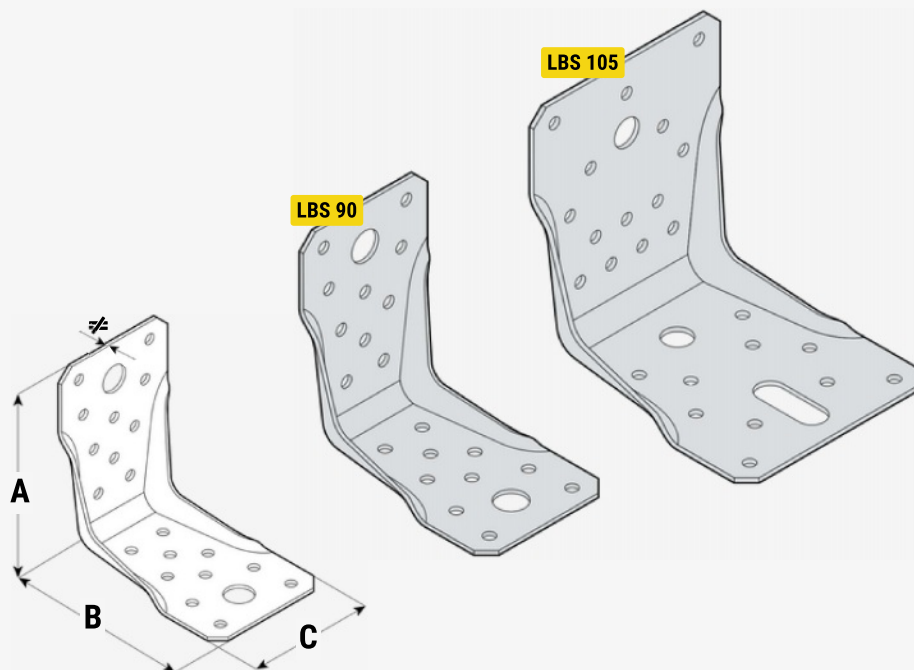
HOEKIJZER Dubbel verstevigd



Toepassing De hoekijzer **LBS met dubbele versteviging** heeft dubbele "ribben" en kenmerkt zich door een zeer hoge buigsterkte. Het uitgebreide gatenpatroon maakt verbindingen in diverse combinaties mogelijk, zoals hout-hout of hout-beton.

Materiaal DX51D + Z275.

Montage ringnagels Ø4, ankerschroeven Ø5, houtschroeven Ø6 & Ø10, houtdraadbouten M10 & M12, betonschroeven M10 & M12.



ASSORTIMENT

Artikel	Afmetingen (mm)				Gaten (mm)				Gewicht gram / stuk	Verpakking stuks / doos
	A	B	C	≠	Ø5	Ø12	Ø13	ovaal		
LBS 90	90	90	60	1,5	20	-	2	-	130	10
LBS 105	105	105	90	2,0	24	2	-	Ø12x20	280	10

■ DX51D + Z275MAC



ETA 22/0631

European Technical Approvals





ETA 22/0631

 European Technical Approvals

PROTECX - Bernhardlaan 7 - 9471 EH Zuidlaren - 050-4090773 - info@protecx.nl

WWW.PROTECX.NL



Deze informatie is met uiterste zorg samengesteld. Er kunnen echter geen rechten aan de inhoud worden ontleed.

KPK

HOEKIJZER Versteevigd



Toepassing

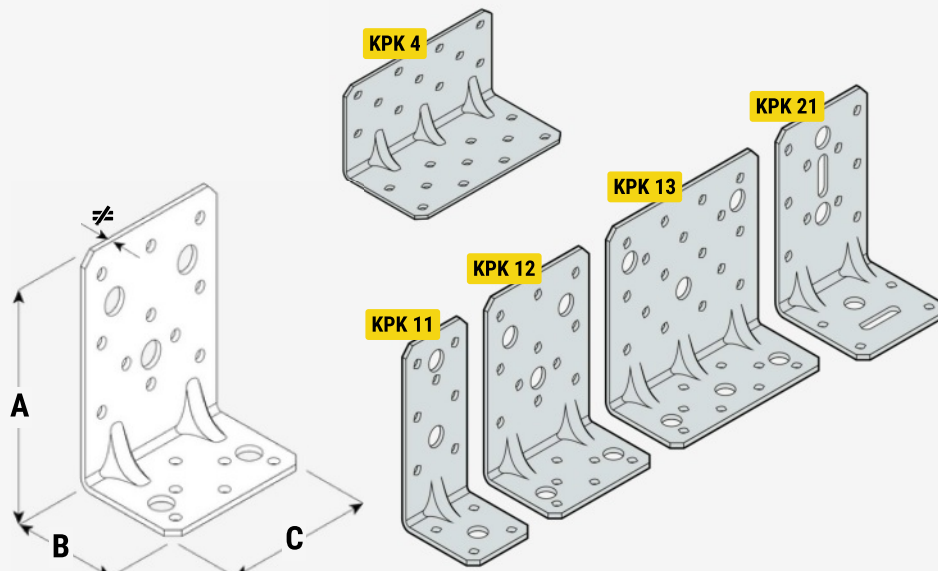
De hoekijzer **KPK met versteviging** kenmerkt zich door een zeer hoge buigsterkte. Ze hebben een breed scala aan goed doordachte montageschema's, waardoor ze zowel voor standaard- als ook voor maatwerkoplossingen kunnen worden gebruikt.

Materiaal

DX51D + Z275.

Montage

ringnagels Ø4, ankerschroeven Ø5, houtschroeven Ø6 & Ø10, houtdraadbouten M6 & M10, betonschroeven M6 & M10.



ASSORTIMENT

Artikel	Afmetingen (mm)				Gaten (mm)				Gewicht gram / stuk	Verpakking stuks / doos
	A	B	C	≠	Ø5	Ø11	Ø7x15	Ø7x20		
KPK 4	65	65	100	2,5	22	-	-	-	232	20
KPK 11	95	53	45	2,5	11	3	-	-	112	20
KPK 12	95	53	75	2,5	17	5	-	-	189	20
KPK 13	95	53	110	2,5	25	6	-	-	281	20
KPK 21	95	53	65	2,5	14	3	1	1	178	20

■ DX51D + Z275MAC



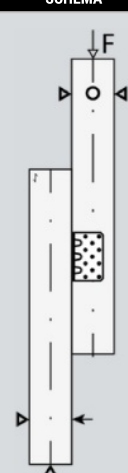
European Technical Approvals

MONTAGE SCHEMA

DRAAGVERMOGEN SCHEMA

Hoekijzer ->	KPK 4	KPK 11	KPK 12	KPK 13	KPK 21
Laadtype	druk	druk	druk	druk	druk
Vochtigheid hout [%]	14,3	17,7	14,3	13,4	12,3
Dichtheid p mean,12% [kg/m³]	416,8	460,8	460,9	398,2	468,5
P max,mean (350 kg/m³) [kN]	15,85	13	17,32	22,13	13,53
P max,k (350 kg/m³) [kN]	12,7	10,4	13,5	16,7	10,8
Hoekijzers per verbinding	1*	1*	1*	1*	1**
Bepalingsmethode	tests	tests	tests	tests	tests
Certificaat	ETA 14/0425	ETA 22/0631	ETA 14/0425	ETA 14/0425	ETA 14/0425

* Krachten gelden voor een volledige verbinding inclusief één hoekijzer



KLR

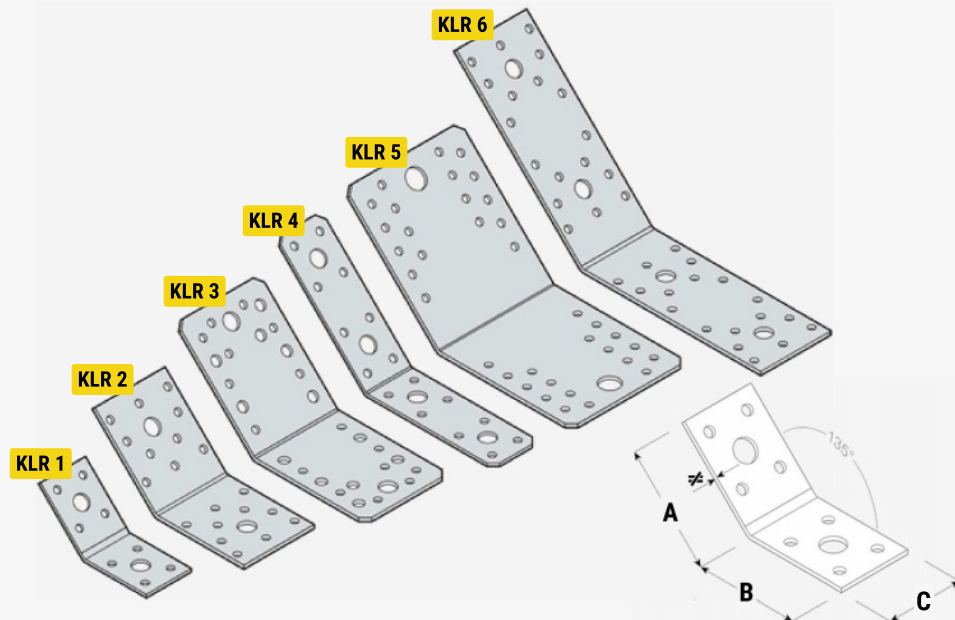
HOEKIJZER 135°



Toepassing Hoekijzer KLR 135° is bedoeld voor het verbinden van houten elementen onder een hoek van 135°, het maken van schoren, zwaarden of diagonale verstevigingen van elementen.

Materiaal DX51D + Z275.

Montage ringnagels Ø4, ankerschroeven Ø5, houtschroeven Ø6 & Ø10, houtdraadbouten M6 & M10, betonschroeven M6 & M10.



ASSORTIMENT

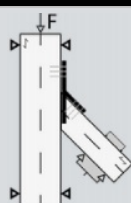
Artikel	Afmetingen (mm)				Gaten (mm)				Gewicht gram / stuk	Verpakking stuks / doos
	A	B	C	≠	Ø5	Ø7	Ø11	Ø14		
KLR 1	50	50	35	2,5	8	-	2	-	62	20
KLR 2	70	70	55	2,5	20	-	2	-	140	20
KLR 3	90	90	65	2,5	16	12	2	-	211	20
KLR 4	100	100	35	2,5	16	-	4	-	124	20
KLR 5	105	105	90	2,5	36	-	-	2	347	20
KLR 6	140	140	55	2,5	36	-	4	-	276	20

■ DX51D + Z275MAC



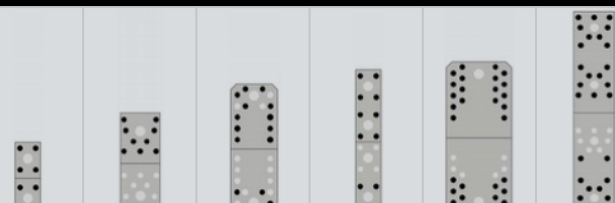
DRAAGVERMOGEN

SCHEMA



MONTAGE

SCHEMA



Hoekijzer ->	KLR 1	KLR 2	KLR 3	KLR 4	KLR 5	KLR 6
Laadtype	druk	druk	druk	druk	druk	druk
Vochtigheid hout [%]	13,8	15,5	15,5	15,7	15,3	16
Dichtheid p mean,12% [kg/m³]	422,2	429,7	407,1	468,1	410,8	497,6
P max,mean (350 kg/m³) [kN]	5,71	10,95	10,59	6,35	15,41	9,98
P max,k (350 kg/m³) [kN]	4,2	7,9	8,3	5,1	13,6	7,2
Hoekijzers per verbinding	1*	1*	1*	1*	1*	1*
Bepalingsmethode	tests	tests	tests	tests	tests	tests
Certificaat	ETA 14/0425	ETA 14/0425	ETA 14/0425	ETA 14/0425	ETA 14/0425	ETA 14/0425

* Krachten gelden voor een volledige verbinding inclusief één hoekijzer



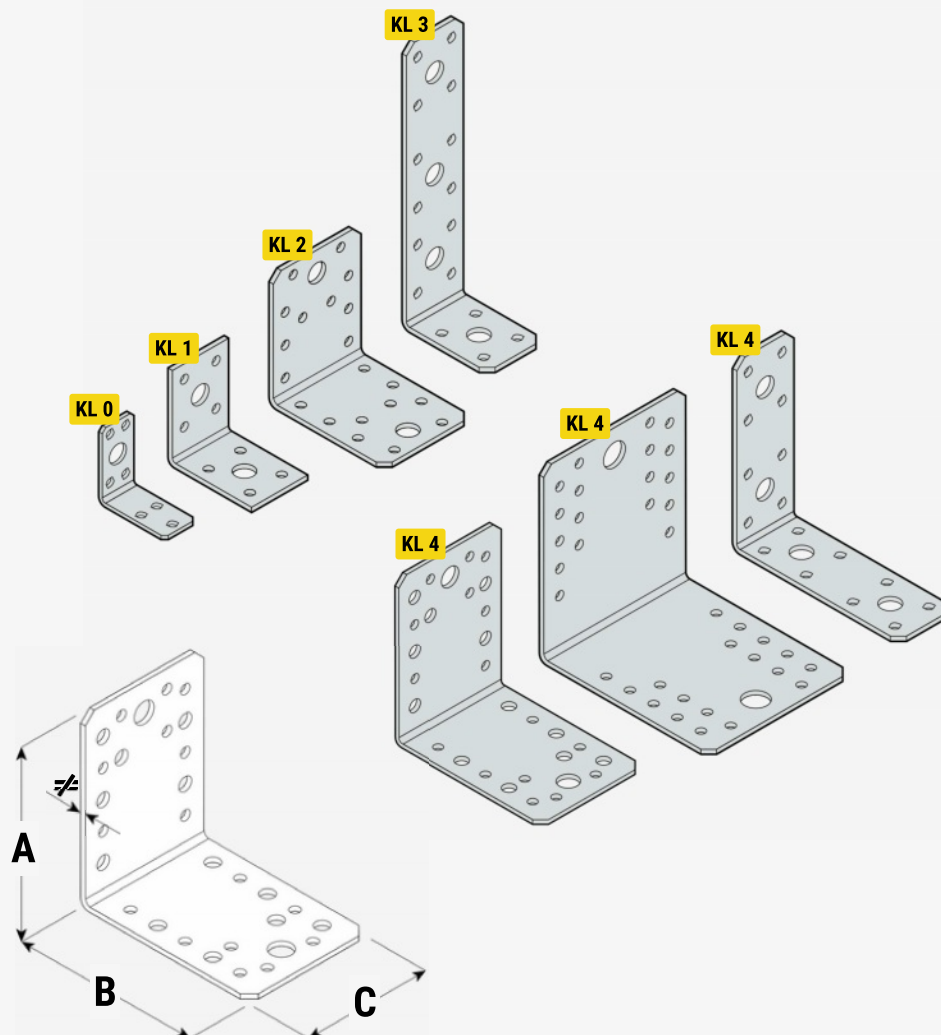
ETA 14/0425

European Technical Approvals



KL

HOEKIJZER Standaard



ASSORTIMENT										
Artikel	Afmetingen (mm)				Gaten (mm)				Gewicht gram / stuk	Verpakking stuks / doos
	A	B	C	≠	Ø5	Ø7	Ø11	Ø14		
KL 0	40	40	20	2,0	7	-	1	-	21	20
KL 1	50	50	35	2,5	8	-	2	-	62	20
KL 2	70	70	55	2,5	20	-	2	-	138	20
KL 3	150	50	35	2,5	16	-	4	-	124	20
KL 4	90	90	65	2,5	16	12	2	-	208	20
KL 5	105	105	90	2,5	36	-	-	2	349	20
KL 6	105	102	35	2,5	16	-	4	-	122	20

■ DX51D + Z275MAC



ETA 15/0725
ETA 18/1165
ETA 22/0631

European Technical Approvals





ETA 15/0725
ETA 18/1165
ETA 22/0631

European Technical Approvals

DRAAGVERMOGEN SCHEMA	MONTAGESHEMA						
Hoekijzer ->	KL 0	KL 1	KL 2	KL 3	KL 4	KL 5	KL 6
Laadtype	druk	druk	druk	druk	druk	druk	druk
Vochtigheid hout [%]	12,7	12,7	12,8	12,7	13	12,9	11,9
Dichtheid p mean,12% [kg/m³]	438	410	401	406	401	405	435
P max,mean (350 kg/m³) [kN]	8,6	14	24,4	17,7	24,8	31,2	16,2
P max,k (350 kg/m³) [kN]	7,4	11	20,2	15,2	21,9	27,6	13,6
Hoekijzers per verbinding	2*	2*	2*	2*	2*	2*	2*
Bepalingsmethode	tests	tests	tests	tests	tests	tests	tests
Certificaat	ETA 18/1165	ETA 22/0631	ETA 22/0631	ETA 22/0631	ETA 22/0631	ETA 22/0631	ETA 15/0725

* De krachten worden gegeven voor een volledige verbinding met twee hoekijzers, dus de kracht per hoekijzer (één hoek) is de helft van de vermelde waarde



KM

HOEKIJZER Standaard



Toepassing Hoekijzer KM standaard zijn de standaard hoekijzers met universele gatenpatronen. Door de vele gaten is het heel eenvoudig om zowel eenvoudige als ook complexe verbindingen te maken.

Materiaal DX51D + Z275; Duplex: DX51D + Z275 + zwart gepoedercoat

Montage ringnagels Ø4, ankerschroeven Ø5.

ASSORTIMENT

Artikel	Afmetingen (mm)				Gaten (mm)	Gewicht gram / stuk	Verpakking stuks / doos
	A	B	C	≠	Ø5		
KM 0	40	40	20	2,0	4	24	50
KM 1	40	40	40	2,0	8	46	50
KM 2	40	40	60	2,0	12	72	50
KM 3	60	60	40	2,0	12	70	20
KM 4	60	60	60	2,0	18	106	20
KM 5	60	60	80	2,0	24	142	20
KM 6	60	60	100	2,0	30	179	20
KM 7	80	80	40	2,0	16	94	20
KM 7C	80	80	40	2,0	16	94	20
KM 8	80	80	60	2,0	24	140	20
KM 9	80	80	80	2,0	32	187	20
KM 10	80	80	100	2,0	40	237	20
KM 11	100	100	60	2,0	30	177	20
KM 12	100	100	80	2,0	40	232	20
KM 13	100	100	100	2,0	50	294	20
KM 14	40	40	100	2,0	20	115	20
KM 15	40	40	200	2,0	40	239	20
KM 16	90	90	40	2,0	16	107	20
KM 17	50	50	40	2,0	8	51	20
KM 18	60	60	50	2,0	12	92	20
KM 19	120	90	40	3,0	18	191	20
KM 20	60	60	25	2,0	6	51	20

■ DX51D + Z275MAC ■ Duplex zwart gepoedercoat



DRAAGVERMOGEN SCHEMA	MONTAGE SCHEMA						
Hoekijzer ->	KM 1	KM 2	KM 3	KM 4	KM 5	KM 6	KM 7
Laadtype	druk	druk	druk	druk	druk	druk	druk
Vochtigheid hout [%]	-	-	12,8	-	-	12,7	-
Dichtheid p mean,12% [kg/m³]	C24	C24	410	C24	C24	403	C24
P max,mean (350 kg/m³) [kN]	-	-	16,1	-	-	31,6	-
P max,k (350 kg/m³) [kN]	14	14	14	15,2	19,88	26,3	14,8
Hoekijzers per verbinding	2*	2*	2*	2*	2*	2*	2*
Bepalingsmethode	calculatie	tests	tests	calculatie	calculatie	tests	calculatie
Certificaat	ETA 22/0631	ETA 22/0631	ETA 22/0631	ETA 14/0425	ETA 22/0631	ETA 22/0631	ETA 22/0631

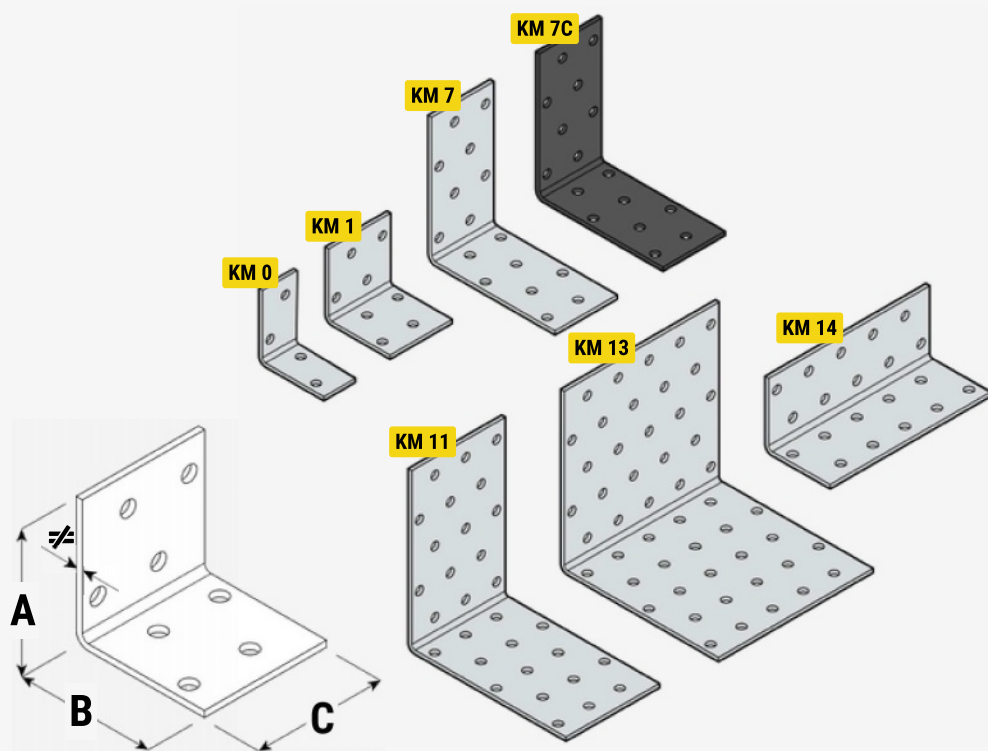
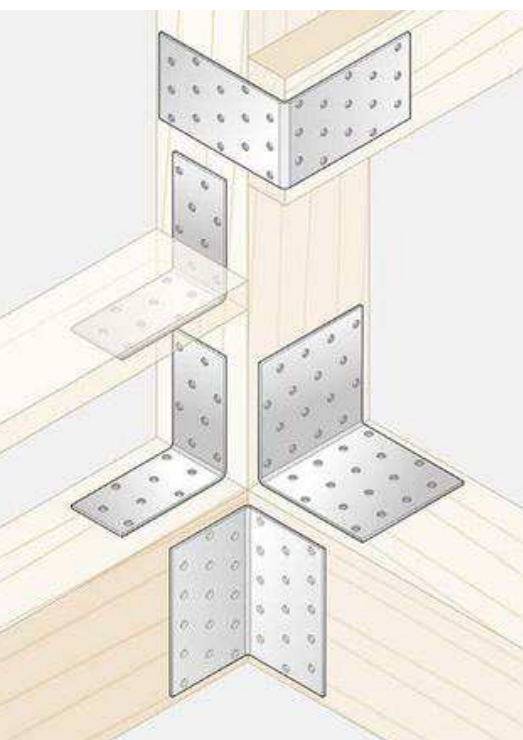
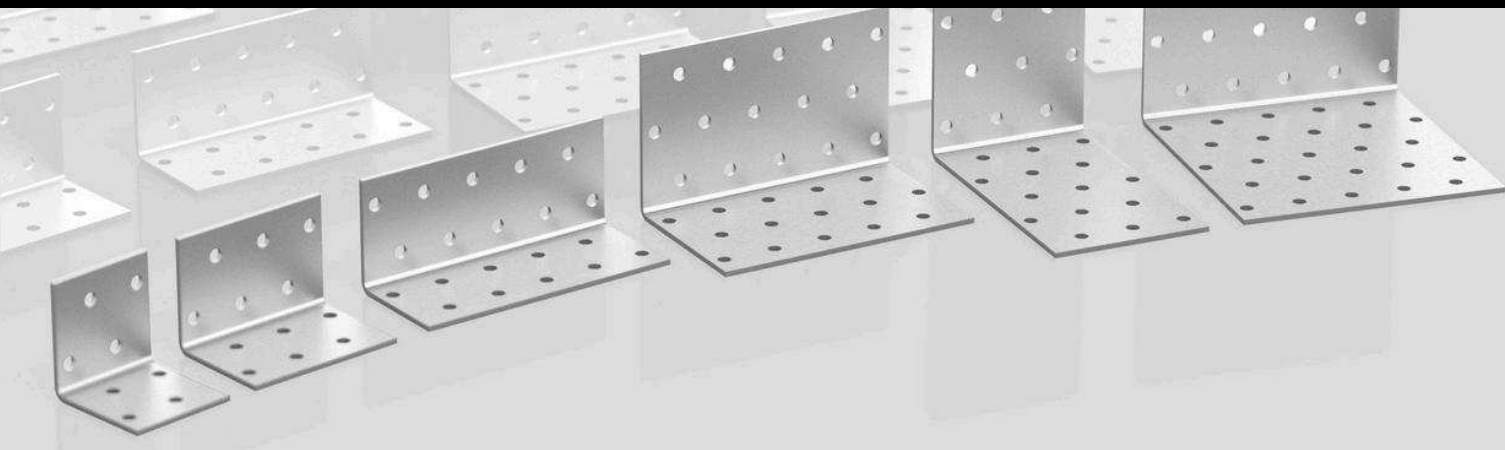
* De krachten worden gegeven voor een volledige verbinding met twee hoekijzers, dus de kracht per hoekijzer (één hoek) is de helft van de vermelde waarde



ETA 14/0425
ETA 15/0725
ETA 18/1165
ETA 22/0631

European Technical Approvals





MONTAGE SCHEMA

KM 8	KM 9	KM 10	KM 11	KM 12	KM 13	KM 14	KM 15	KM 16	KM 17	KM 18	KM 19	KM 20
druk	druk	druk	druk	druk	druk	druk	druk	druk	druk	druk	druk	druk
12,8	-	12,8	-	-	12,6	-	-	11,7	11,4	14,3	11,9	-
413	C24	413	C24	C24	410	C24	C24	441	456	437	429	C24
19,2	-	32,9	-	-	33,4	-	-	11,1	11,2	13,5	20,5	-
15,6	26,83	27,9	19,88	28,54	29,5	14,8	24,16	8,5	9,3	11,2	15,4	15
2*	2*	2*	2*	2*	2*	2*	2*	2*	2*	2*	2*	2*
tests	calculatie	tests	calculatie	calculatie	tests	calculatie	calculatie	tests	tests	tests	tests	calculatie
ETA 22/0631	ETA 22/0631	ETA 22/0631	ETA 22/0631	ETA 22/0631	ETA 22/0631	ETA 22/0631	ETA 22/0631	ETA 18/1165	ETA 15/0725	ETA 15/0725	ETA 18/1165	ETA 22/0631

* De krachten worden gegeven voor een volledige verbinding met twee hoekijzers, dus de kracht per hoekijzer (één hoek) is de helft van de vermelde waarde

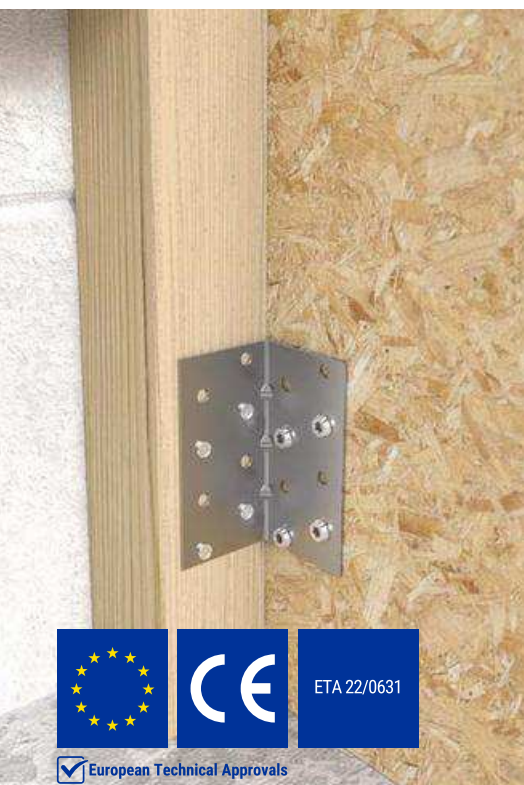
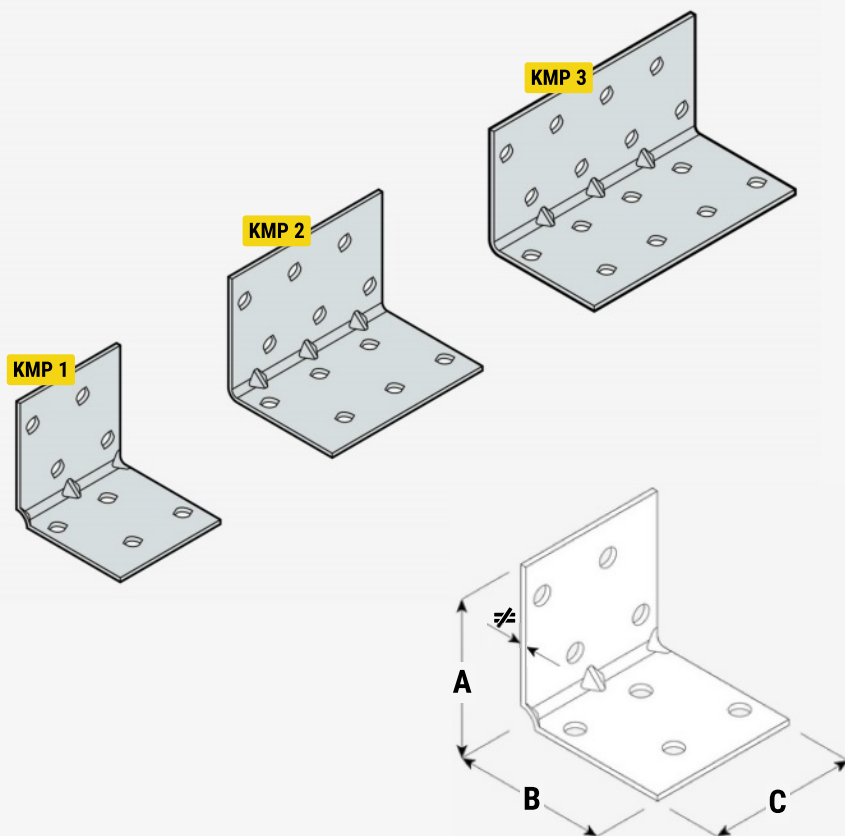
KMP

HOEKIJZER Versteevigd

Toepassing Hoekijzer KMP versteevigd zijn de standaard hoekijzers met universele gatenpatronen. Door de vele gaten is het heel eenvoudig om zowel eenvoudige als ook complexe verbindingen te maken. De goed ontworpen ribben vergroten de buigsterkte, waardoor dunner hoekmateriaal kan worden gebruikt met behoud van vergelijkbare sterkte.

Materiaal DX51D + Z275.

Montage ringnagels Ø4, ankerschroeven Ø5.



ASSORTIMENT								
Artikel	Afmetingen (mm)			≠	Gaten (mm)		Gewicht gram / stuk	Verpakking stuks / doos
	A	B	C		Ø5			
KMP 1	40	40	40	1,5	8		35	50
KMP 2	40	40	60	1,5	12		52	50
KMP 3	40	40	80	1,5	16		72	20
KMP 4	60	60	40	1,5	12		54	20
KMP 5	60	60	60	1,5	18		78	20
KMP 6	60	60	80	1,5	24		107	20
KMP 7	80	80	40	1,5	16		71	20
KMP 8	80	80	60	1,5	24		107	20
KMP 9	80	80	80	1,5	32		145	20

■ DX51D + Z275MAC



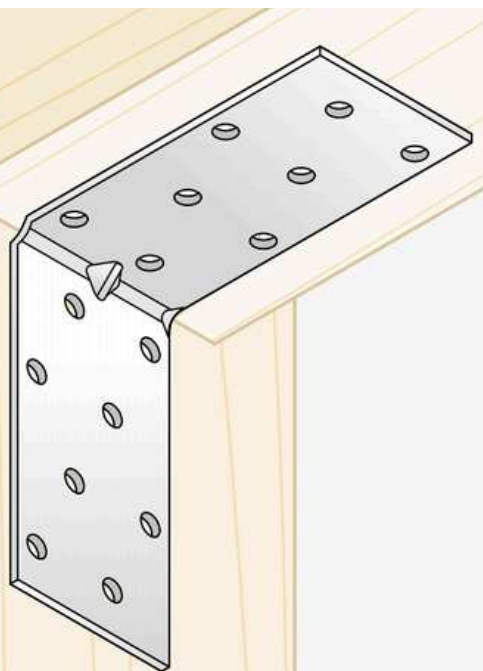
ETA 22/0631

European Technical Approvals



KMP

HOEKIJZER Versteevigd



European Technical Approvals

Toepassing

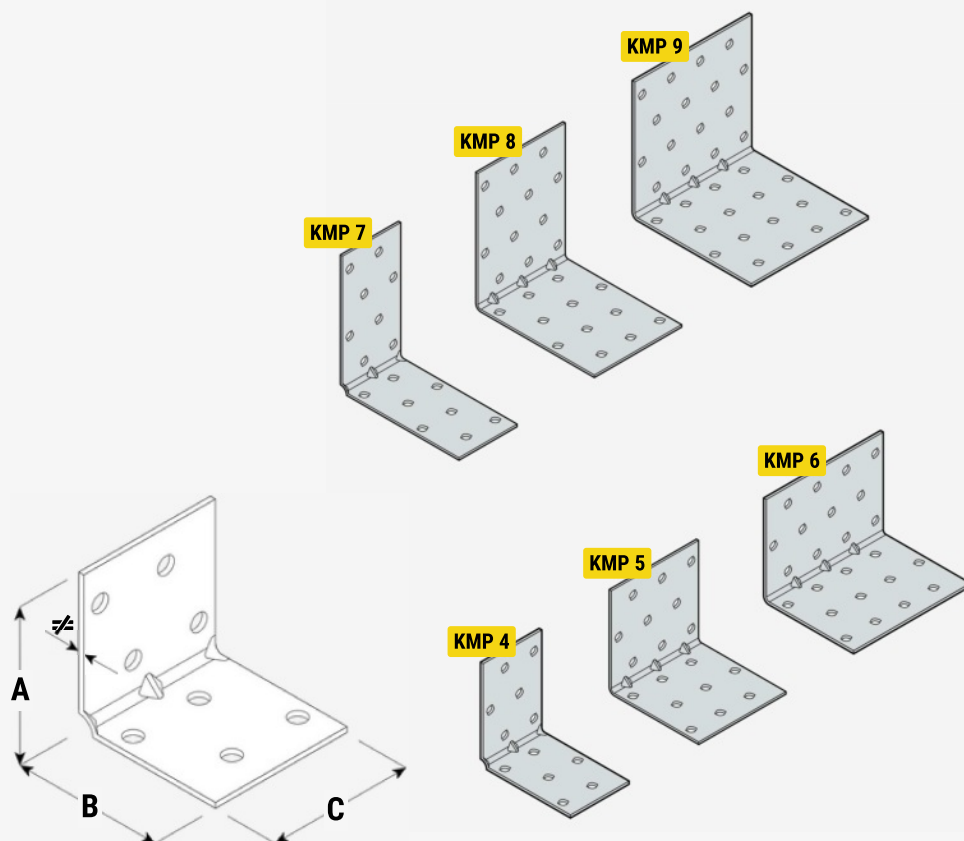
Hoekijzer KMP versteevigd zijn de standaard hoekijzers met universele gatenpatronen. Door de vele gaten is het heel eenvoudig om zowel eenvoudige als ook complexe verbindingen te maken. De goed ontworpen ribben vergroten de buigsterkte, waardoor dunner hoekmateriaal kan worden gebruikt met behoud van vergelijkbare sterkte.

Materiaal

DX51D + Z275.

Montage

ringnagels Ø4, ankerschroeven Ø5.

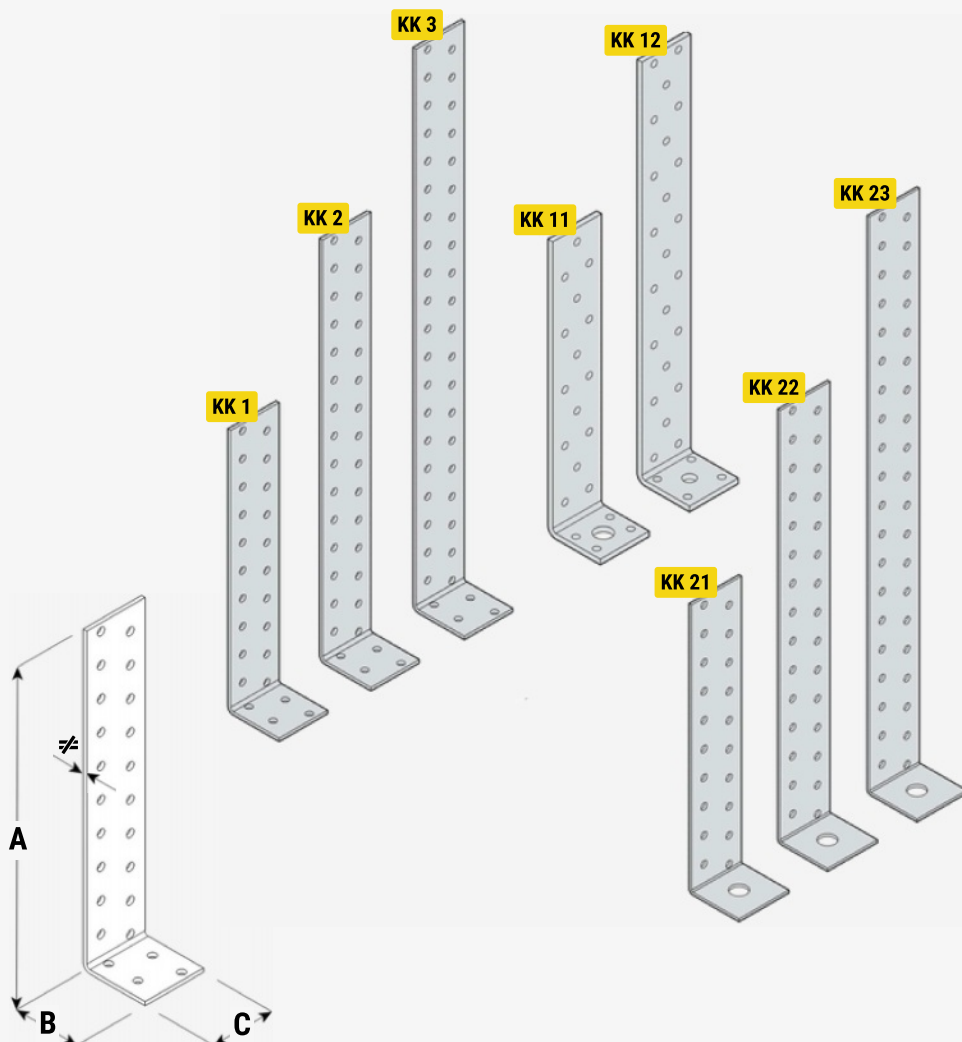


DRAAGVERMOGEN SCHEMA	MONTAGE SCHEMA								
Hoekijzer ->	KMP 1	KMP 2	KMP 3	KMP 4	KMP 5	KMP 6	KMP 7	KMP 8	KMP 9
Laadtype	druk	druk	druk	druk	druk	druk	druk	druk	druk
Vochtigheid hout [%]	-	-	-	-	-	-	-	-	-
Dichtheid p mean,12% [kg/m³]	C24	C24	C24	C24	C24	C24	C24	C24	C24
P max,mean (350 kg/m³) [kN]	6,85	6,71	6,92	3,82	6,02	7,11	6,12	7,42	12,1
P max,k (350 kg/m³) [kN]	6,2	5,91	6,26	3,41	5,51	6,8	5,53	6,57	10,71
Hoekijzers per verbinding	2*	2*	2*	2*	2*	2*	2*	2*	2*
Bepalingsmethode	tests	tests	tests	tests	tests	tests	tests	tests	tests
Certificaat	ETA 22/0631	ETA 22/0631	ETA 22/0631	ETA 14/0425	ETA 22/0631	ETA 22/0631	ETA 22/0631	ETA 22/0631	ETA 22/0631

* De krachten worden gegeven voor een volledige verbinding met twee hoekijzers, dus de kracht per hoekijzer (één hoek) is de helft van de vermelde waarde

KK

HOEKIJZER Lang



ASSORTIMENT										
Artikel	Afmetingen (mm)				Gaten (mm)				Gewicht gram / stuk	Verpakking stuks / doos
	A	B	C	≠	Ø5	Ø9	Ø12	Ø13		
KK 1	200	40	40	2,0	24	-	-	-	140	20
KK 2	300	40	40	2,0	34	-	-	-	198	20
KK 3	400	40	40	2,0	44	-	-	-	258	20
KK 11	210	43	40	2,0	19	-	-	1	288	10
KK 12	300	43	40	2,0	27	1	-	-	392	10
KK 21	200	40	40	2,0	20	-	1	-	140	20
KK 22	300	40	40	2,0	30	-	1	-	198	20
KK 23	400	40	40	2,0	40	-	1	-	258	20

■ DX51D + Z275MAC



ETA 15/0725
ETA 22/0631

European Technical Approvals



ETA 15/0725
ETA 22/0631

European Technical Approvals

	MONTAGE SCHEMA								DRAAGVERMOGEN SCHEMA
Hoekijzer ->	KK 1	KK 2	KK 3	KK 11	KK 12	KK 21	KK 22	KK 23	
Laadtype	druk	druk	druk	uittrekken	uittrekken	uittrekken	uittrekken	uittrekken	
Vochtigheid hout [%]	12,9	12,7	12,8	11,7	11,4	12,9	12,8	12,8	
Dichtheid p mean,12% [kg/m³]	400	405	400	429	439	405	420	420	
P max,mean (350 kg/m³) [kN]	14,4	16,6	16,6	32,8	20,7	25,5	27,4	29,3	
P max,k (350 kg/m³) [kN]	11,6	13,1	14,7	26,5	18,3	19,9	22,5	25,9	
Hoekijzers per verbinding	2*	2*	2*	2*	2*	2*	2*	2*	
Bepalingsmethode	tests	tests	tests	tests	tests	tests	tests	tests	
Certificaat	ETA 22/0631	ETA 22/0631	ETA 22/0631	ETA 15/0725	ETA 15/0725	ETA 22/0631	ETA 22/0631	ETA 22/0631	

* De krachten worden gegeven voor een volledige verbinding met twee hoekijzers, dus de kracht per hoekijzer (één hoek) is de helft van de vermelde waarde



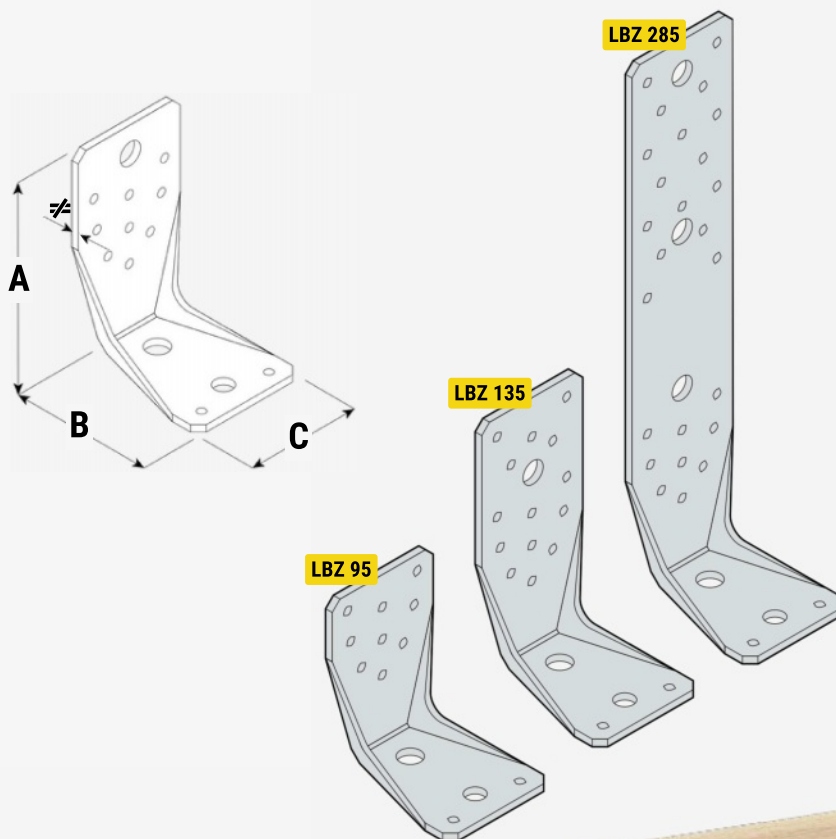
LBZ

HOEKIJZER Dubbel verstevigd

Toepassing De hoekijzers **LBZ met dubbele versteviging** zijn vooral bedoeld voor het bevestigen van wandplanken en grondbalken en voor het verankeren van kolommen. De bij de productie gebruikte plaatdikte en speciale "ribben" aan de randen zorgen voor een zeer hoge buigsterkte. Het uitgebreide gatenpatroon maakt verbindingen in diverse combinaties mogelijk, zoals hout-hout of hout-beton

Materiaal S235 + thermisch verzinkt.

Montage ringnagels Ø4, ankerschroeven Ø5, houtschroeven Ø10, houtdraadbouten M10, betonschroeven M10 & M12.

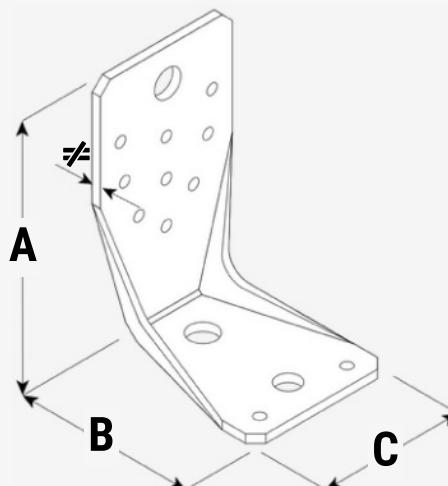


ETA 22/0631

European Technical Approvals

LBZP

HOEKIJZER Dubbel verstevigd



ASSORTIMENT									
Artikel	Afmetingen (mm)				Gaten (mm)			Gewicht gram / stuk	Verpakking stuks / doos
	A	B	C	≠	Ø5	Ø11	Ø13,5		
LBZ 95	95	65	85	4,0	11	1	1	365	10
LBZ 135	135	65	85	4,0	16	1	2	445	10
LBZ 285	285	65	85	4,0	27	1	4	755	10

■ Thermisch verzinkt

DRAAGVERMOGEN SCHEMA	MONTAGE SCHEMA		
Hoekijzer ->	LBZ 95 ->	LBZ 135	LBZ 285
Laadtype	uittrekken	uittrekken	uittrekken
Vochtigheid hout [%]	13	13	-
Dichtheid p mean,12% [kg/m³]	407	432	C24
P max,mean (350 kg/m³) [kN]	21,7	37	-
P max,k (350 kg/m³) [kN]	18,4	29,2	50,6
Hoekijzers per verbinding	2*	2*	2*
Bepalingsmethode	tests	tests	tests
Certificaat	ETA 22/0631	ETA 22/0631	ETA 22/0631

* De krachten worden gegeven voor een volledige verbinding met twee hoekijzers, dus de kracht per hoekijzer (één hoek) is de helft van de vermelde waarde



ETA 22/0631

European Technical Approvals



KMR

HOEKIJZER
Verstelbaar

KMRP

HOEKIJZER
Verstelbaar & verstevigd



Toepassing

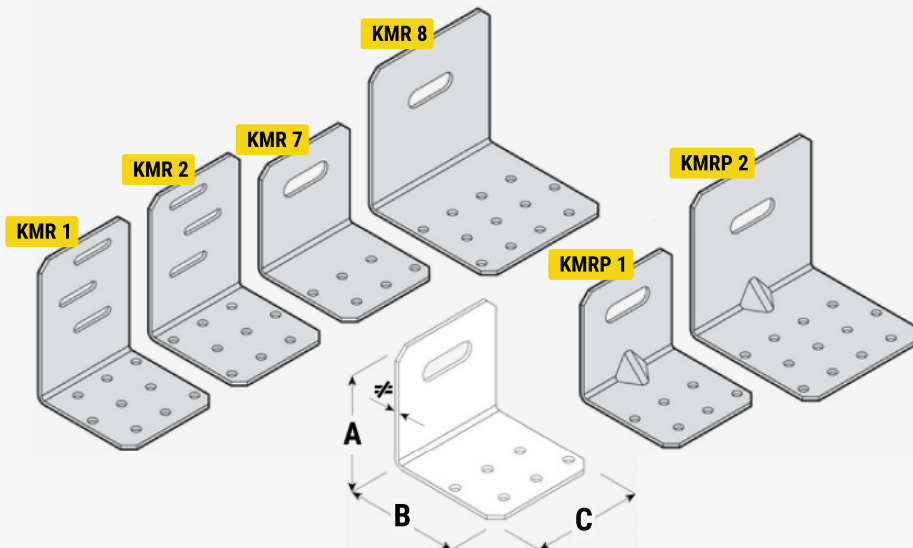
De houtverbinders **KMR & KMRP** zijn standaard verbinders met uitgebreide gatenpatronen zodat er veel eenvoudige & complex verbindingen gemaakt kunnen worden. De verstelbare gaten vergemakkelijkt de installatie van niet-standaard elementen. De **KMRP** verbinders zijn daarnaast extra verstevigd.

Materiaal

DX51D + Z275.

Montage

ringnagels Ø4, ankerschroeven Ø5, houtschroeven Ø10, houtdraadbouten M10 & M12, betonschroeven M10 & M12.



ASSORTIMENT

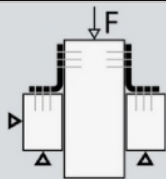
Artikel	Afmetingen (mm)				Gaten (mm)			Gewicht gram / stuk	Verpakking stuks / doos
	A	B	C	≠	Ø5	Ø5x20	Ø10x20		
KMR 1	80	60	60	2,0	9	3	-	140	20
KMR 2	80	60	60	2,0	9	3	-	140	20
KMR 7	60	60	60	2,0	6	-	1	104	20
KMR 8	80	80	60	2,0	12	-	1	189	20
KMRP 1	60	60	60	2,0	6	-	1	104	20
KMRP 2	80	80	80	2,0	12	-	1	190	20

■ DX51D + Z275MAC



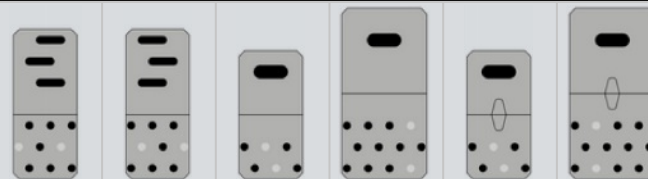
DRAAGVERMOGEN

SCHEMA



MONTAGE

SCHEMA



Hoekijzer ->	KMR 1	KMR 2	KMR 7	KMR 8	KMRP 1	KMRP 2
Laadtype	druk	druk	druk	druk	druk	druk
Vochtigheid hout [%]	-	-	-	-	-	-
Dichtheid p mean,12% [kg/m³]	C24	C24	C24	C24	C24	C24
P max,mean (350 kg/m³) [kN]	6,2	6,2	4,4	7,65	4,37	8,33
P max,k (350 kg/m³) [kN]	5,52	5,52	3,70	6,73	3,74	6,90
Hoekijzers per verbinding	2*	2*	2*	2*	2*	2*
Bepalingsmethode	tests	tests	tests	tests	tests	tests
Certificaat	ETA 22/0631	ETA 22/0631	ETA 22/0631	ETA 14/0425	ETA 22/0631	ETA 22/0631

* De krachten worden gegeven voor een volledige verbinding met twee hoekijzers, dus de kracht per hoekijzer (één hoek) is de helft van de vermelde waarde



European Technical Approvals



KRD

HOEKIJZER Verstelbaar



Toepassing

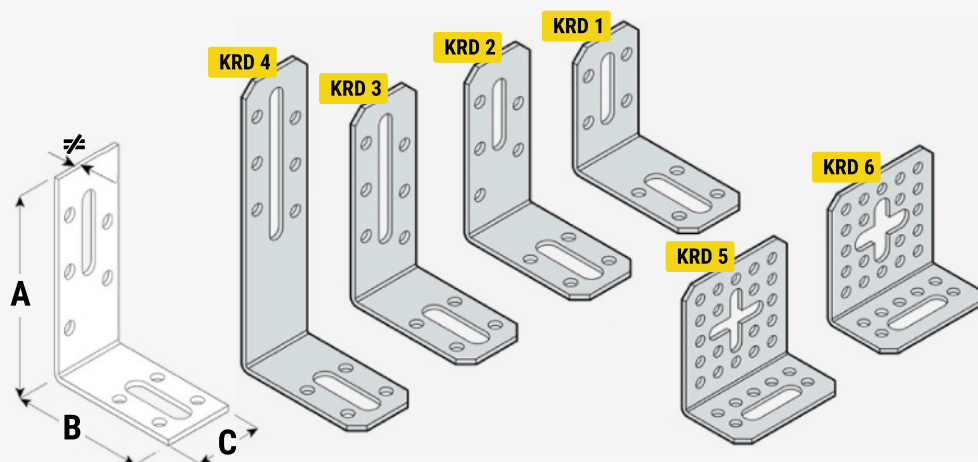
De houtverbinders **KRD verstelbaar** zijn voornamelijk ontworpen voor de installatie van ramen en scheidingswanden van gipsplaat. Voor de eerste montage kunnen de verstelbare gaten worden gebruikt en voor de laatste montage kunnen ronde gaten worden gebruikt. Correctie van de onderlinge positie van de samengevoegde elementen vóór het vastspijkeren is nuttig bij complexe constructies of waarbij een nauwkeurige montage vereist is. De ovale gaten fungeren naast hun regulerende functie ook als uitzettingsvoeg.

Materiaal

DX51D + Z275.

Montage

ringnagels Ø4, ankerschroeven Ø5, houtschroeven Ø6 & Ø8, houtdraadbouten M6 & M8, betonschroeven M6 & M8.



ASSORTIMENT

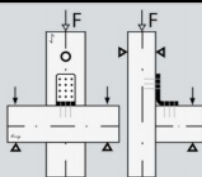
Artikel	Afmetingen (mm)				Gaten (mm)		Gewicht gram / stuk	Verpakking stuks / doos
	A	B	C	≠	Ø5	ovaal		
KRD 1	50	55	30	2,0	8	Ø6,5x23,5 - Ø8,5x21,5	39	20
KRD 2	70	55	30	2,0	9	Ø6,5x23,5 - Ø8,5x21,5	50	20
KRD 3	80	55	30	2,0	10	Ø6,5x48,5 - Ø8,5x21,5	50	20
KRD 4	120	55	30	2,0	10	Ø6,5x58,5 - Ø8,5x21,5	68	20
KRD 5	60	30	56	2,0	27	Ø6,5x23,5	60	20
KRD 6	60	34	56	2,0	27	Ø8,5x21,5	58	20

■ DX51D + Z275MAC



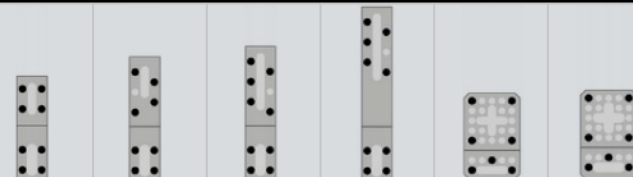
DRAAGVERMOGEN

SCHEMA



MONTAGE

SCHEMA



Hoekijzer ->	KRD 1	KRD 2	KRD 3	KRD 4	KRD 5	KRD 6
Laadtype	druk	druk	druk	druk	druk	druk
Vochtigheid hout [%]	13,0	12,9	12,8	12,8	16,1	16,1
Dichtheid p mean,12% [kg/m³]	413	416	409	409	453,8	430,8
P max,mean (350 kg/m³) [kN]	11,1	12,2	13,1	13,1	9,65	8,74
P max,k (350 kg/m³) [kN]	7,4	9,5	10,8	10,8	6,1	6,1
Hoekijzers per verbinding	2*	2*	2*	2*	1**	1**
Bepalingsmethode	tests	tests	tests	tests	tests	tests
Certificaat	ETA 22/0631	ETA 22/0631	ETA 22/0631	ETA 14/0425	ETA 22/0631	ETA 22/0631

* De krachten worden gegeven voor een volledige verbinding met twee hoekijzers, dus de kracht per hoekijzer (één hoek) is de helft van de vermelde waarde

** De krachten zijn voor een volledige verbinding met één hoekijzer



European Technical Approvals



KR

HOEKIJZER Verstelbaar



Toepassing

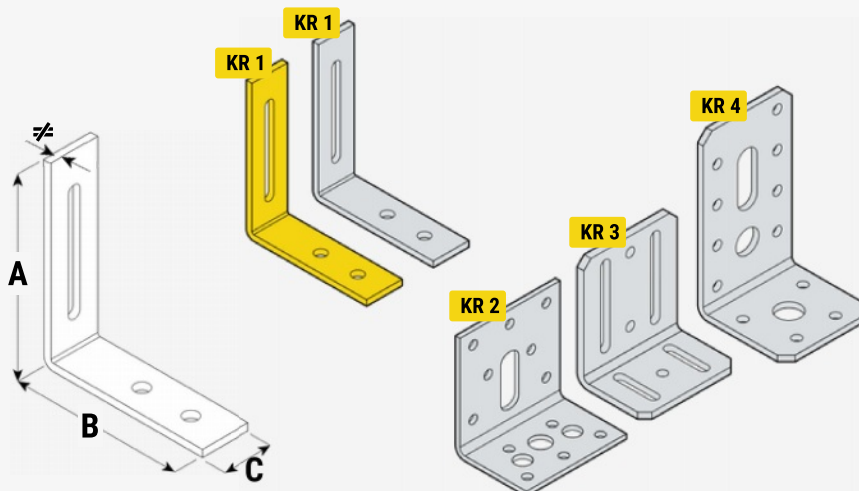
De houtverbinders **KR verstelbaar** hebben verstelbare gaten, wat de installatie vergemakkelijkt van niet-standaard elementen en het elimineren van uitzettingsspanningen. Door de mogelijkheid tot schuiven van de verbonden elementen tegen elkaar ontstaan er geen spanningen in de verbinding door vervormingen of veranderingen in het vochtgehalte van het hout.

Materiaal

DC01 + grijs of geel gegalvaniseerd; X51D + Z275.

Montage

ringnagels Ø4, ankerschroeven Ø5, houtschroeven Ø4, Ø5, Ø6, Ø8 & Ø10, houtdraadbouten M5, M6, M8, M10 & M12, betonschroeven M5, M6, M8, M10 & M12.



ASSORTIMENT

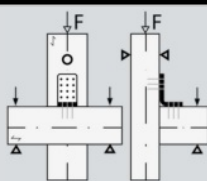
Artikel	Afmetingen (mm)				Gaten (mm)						Gewicht gram / stuk	Verpakking stuk / doos	
	A	B	C	≠	Ø5	Ø6	Ø9	Ø11	Ø13	ovaal			
KR 1	■	75	65	20	3,0	-	2	-	-	-	Ø5x45	59	20
	■	75	65	20	3,0	-	2	-	-	-	Ø5x45	59	20
KR 2	■	60	40	60	2,5	12	-	2	1	-	Ø11x19	100	20
KR 3	■	75	45	65	4,0	-	3	-	-	-	Ø6,5x50 - Ø6,5x23,5	193	20
KR 5	■	90	50	50	3,0	12	-	-	-	2	Ø11x19	135	10

■ DX51D + Z275MAC ■ grijs gegalvaniseerd ■ geel gegalvaniseerd



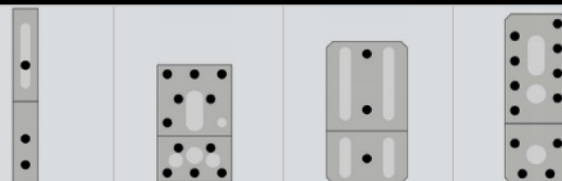
DRAAGVERMOGEN

SCHEMA



MONTAGE

SCHEMA



Hoekijzer ->	KR 1	KR 2	KR 3	KR 5
Laadtype	druk	druk	druk	druk
Vochtigheid hout [%]	13,4	14,6	14,7	11,5
Dichtheid p mean,12% [kg/m³]	438,8	396,2	408,7	450
P max,mean (350 kg/m³) [kN]	6,74	12,29	7,53	17,4
P max,k (350 kg/m³) [kN]	5,1	6,7	6,3	14,7
Hoekijzers per verbinding	1**	1**	1**	2*
Bepalingsmethode	tests	tests	tests	tests
Certificaat	ETA 14/0425	ETA 14/0425	ETA 14/0425	ETA 15/0725

* De krachten worden gegeven voor een volledige verbinding met twee hoekijzers, dus de kracht per hoekijzer (één hoek) is de helft van de vermelde waarde

** De krachten zijn voor een volledige verbinding met één hoekijzer



ETA 14/0425
ETA 15/0725

European Technical Approvals



KW

HOEKIJZER Smal



Toepassing

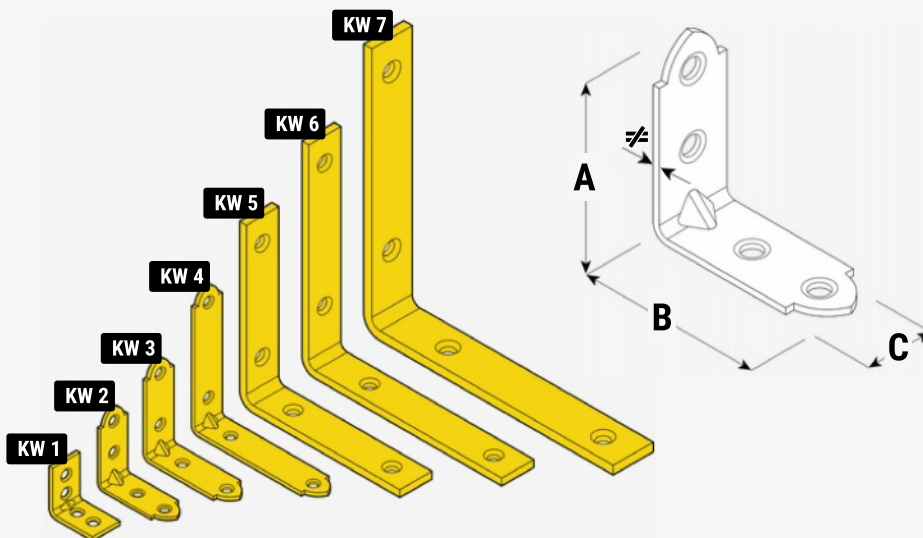
De houtverbinders **KW** worden voornamelijk gebruikt voor het kleine timmer- en meubelwerk. Door hun beperkte breedte kunnen ze aan de smalle zijden van planken e.d. worden bevestigd.

Materiaal

S235 + geel gegalvaniseerd.

Montage

ringnagels Ø4, houtschroeven Ø4 & Ø5, betonschroeven M5.

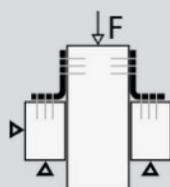


ASSORTIMENT

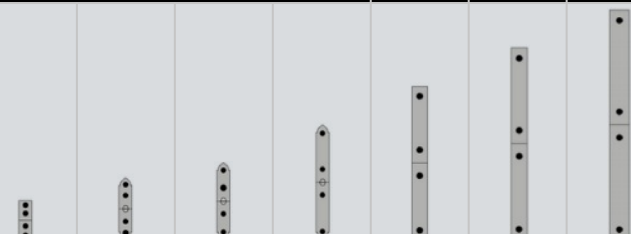
Artikel	Afmetingen (mm)				Gaten (mm)		Gewicht gram / stuk	Verpakking stuks / doos
	A	B	C	≠	Ø4,5	Ø6		
KW 1	25	25	17	1,5	4	-	9	50
KW 2	40	40	17	1,5	4	-	14	50
KW 3	50	50	17	2,0	4	-	24	50
KW 4	75	75	17	2,0	4	-	40	20
KW 5	100	100	20	4,0	-	4	116	20
KW 6	125	125	20	4,0	-	4	146	20
KW 7	150	150	20	4,0	-	4	274	20

■ geel gegalvaniseerd

DRAAGVERMOGEN SCHEMA



MONTAGE SCHEMA



Hoekijzer ->	KW 1	KW 2	KW 3	KW 4	KW 5	KW 6	KW 7
Laadtype	druk	druk	druk	druk	druk	druk	druk
Vochtigheid hout [%]	12,8	12,8	12,9	12,9	12,7	12,7	12,7
Dichtheid p mean,12% [kg/m³]	413	413	402	402	409	409	430
P max,mean (350 kg/m³) [kN]	7,2	7,2	7,3	7,3	12,6	12,6	14,7
P max,k (350 kg/m³) [kN]	6	6	5,5	5,5	10,9	10,9	11,1
Hoekijzers per verbinding	2*	2*	2*	2*	2*	2*	2*
Bepalingsmethode	tests	tests	tests	tests	tests	tests	tests
Certificaat	ETA 22/0631	ETA 22/0631	ETA 22/0631	ETA 22/0631	ETA 22/0631	ETA 22/0631	ETA 22/0631

* De krachten worden gegeven voor een volledige verbinding met twee hoekijzers, dus de kracht per hoekijzer (één hoek) is de helft van de vermelde waarde.



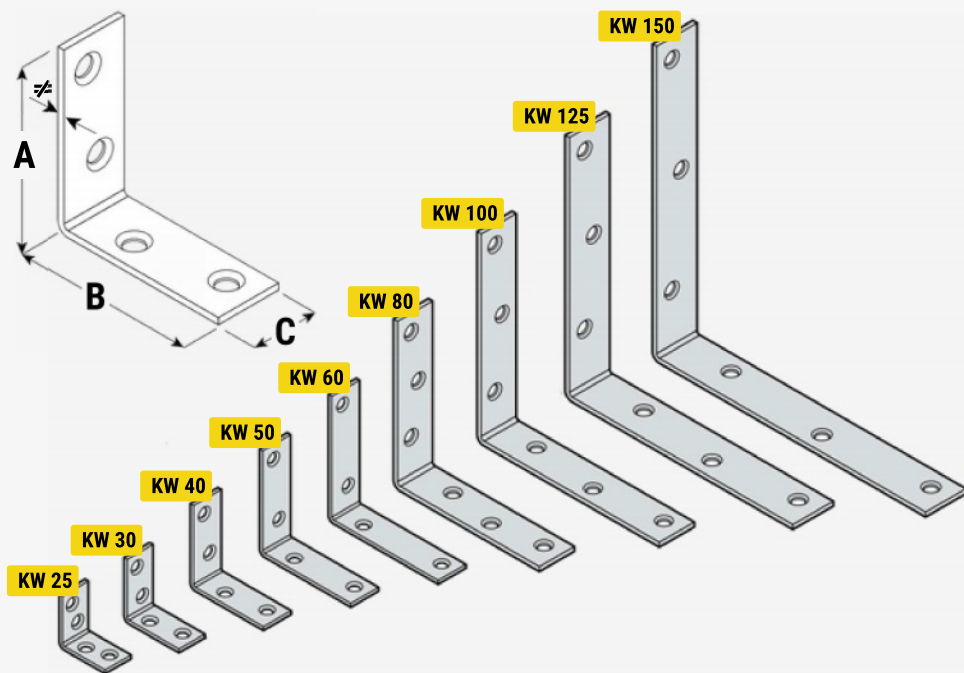
ETA 22/0631

European Technical Approvals



KW

HOEKIJZER Smal



ASSORTIMENT								
Artikel	Afmetingen (mm)				Gaten (mm)		Gewicht gram / stuk	Verpakking stuks / doos
	A	B	C	≠	Ø4,5			
KW 25	25	25	14	1,5	4	9	50	
KW 30	30	30	14	1,5	4	9	50	
KW 40	40	40	15	1,5	4	13	50	
KW 50	50	50	15	1,5	4	23	50	
KW 60	60	60	15	1,5	4	37	50	
KW 80	80	80	19	2,0	6	45	20	
KW 100	100	100	19	2,0	6	57	20	
KW 125	125	125	22	2,0	6	83	20	
KW 150	150	150	22	2,0	6	101	20	

■ grijs gegalvaniseerd



DRAAGVERMOGEN SCHEMA	MONTAGE SCHEMA								
Hoekijzer ->	KW 25	KW 30	KW 40	KW 50	KW 60	KW 80	KW 100	KW 125	KW 150
Laadtype	druk	druk	druk	druk	druk	druk	druk	druk	druk
Vochtigheid hout [%]	12,6	12,6	12,6	12,6	12,6	12,9	12,9	12,9	12,9
Dichtheid p mean,12% [kg/m³]	407	407	407	407	407	410	410	410	410
P max,mean (350 kg/m³) [kN]	7,6	7,6	7,6	7,6	7,6	9,7	9,7	9,7	9,7
P max,k (350 kg/m³) [kN]	5,6	5,6	5,6	5,6	5,6	7,6	7,6	7,6	7,6
Hoekijzers per verbinding	2*	2*	2*	2*	2*	2*	2*	2*	2*
Bepalingsmethode	tests	tests	tests	tests	tests	tests	tests	tests	tests
Certificaat	ETA 22/0631	ETA 22/0631	ETA 22/0631	ETA 22/0631	ETA 22/0631	ETA 22/00631	ETA 22/0631	ETA 22/0631	ETA 22/0631

* De krachten worden gegeven voor een volledige verbinding met twee hoekijzers, dus de kracht per hoekijzer (één hoek) is de helft van de vermelde waarde.



European Technical Approvals





FKW

HOEKIJZER
Smal & rond



Toepassing

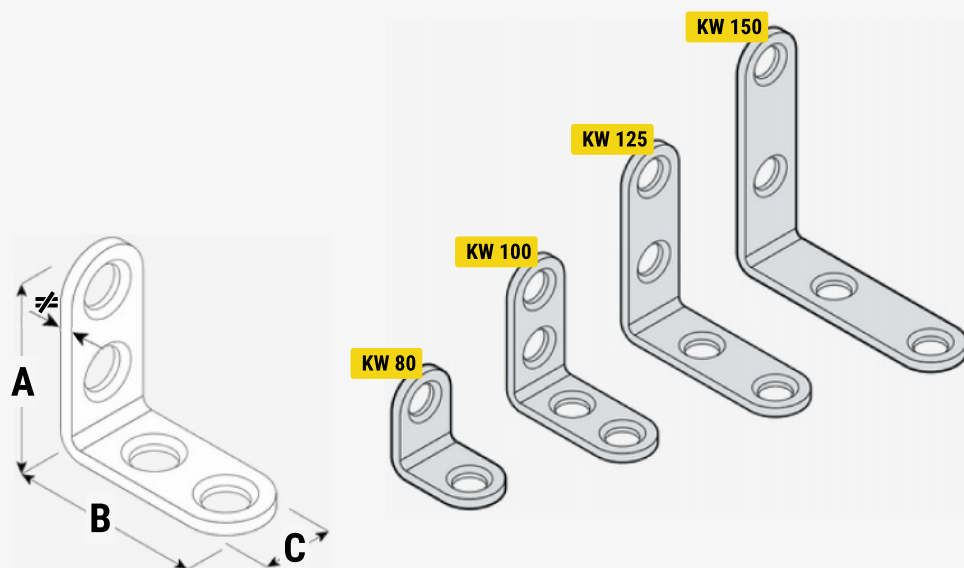
De houtverbinders **FKW** worden voornamelijk gebruikt voor het kleine timmer- en meubelwerk. Door hun beperkte breedte kunnen ze aan de smalle zijden van planken e.d. worden bevestigd.

Materiaal

DC01 + grijs gegalvaniseerd.

Montage

houtschroeven Ø4.



ASSORTIMENT								
Artikel	Afmetingen (mm)				Gaten (mm)		Gewicht gram / stuk	Verpakking stuks / doos
	A	B	C	≠	Ø6,5			
FKW 20	20	20	13	2,0	2	24	4 á 25	
FKW 30	30	30	13	2,0	4	35	4 á 25	
FKW 40	40	40	13	2,0	4	52	4 á 25	
FKW 50	50	50	13	2,0	4	68	4 á 25	

■ grijs gegalvaniseerd



European Technical Approvals



KB

HOEKIJZER Sterk



Toepassing

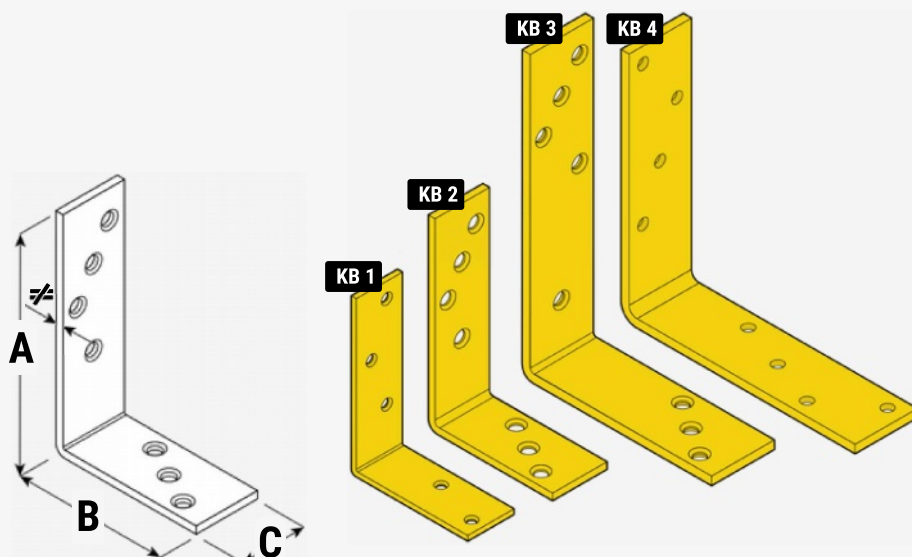
De houtverbinders **KB** zijn hele sterke hoekijzers van dik materiaal. Kenmerkend voor deze verbindingen is de plaatsing van gaten in ten opzichte van elkaar verschoven rijen, waardoor het slaan van spijkers tussen dezelfde houtvezels wordt vermeden, waardoor het risico op breuk wordt verminderd.

Materiaal

S235 + geel gegalvaniseerd.

Montage

ringnagels Ø4, houtschroeven Ø4 & Ø6.



ASSORTIMENT

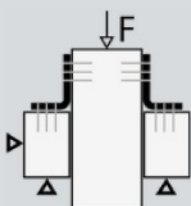
Artikel	Afmetingen (mm)				Gaten (mm)			Gewicht gram / stuk	Verpakking stuks / doos
	A	B	C	≠	Ø4	Ø7	Ø7,5		
KB 1	100	75	30	3,0	5	-	-	121	20
KB 2	120	80	35	4,0	-	7	-	201	10
KB 3	180	120	40	5,0	-	-	8	440	10
KB 4	150	150	40	5,0	-	8	-	440	5

■ geel gegalvaniseerd



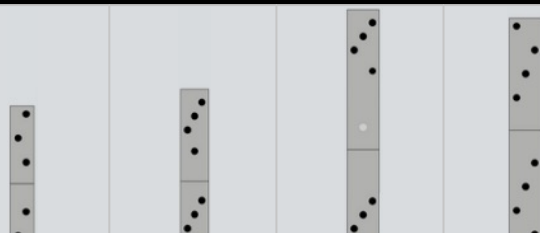
DRAAGVERMOGEN

SCHEMA



MONTAGE

SCHEMA



Hoekijzer ->	KB 1	KB 2	KB 3	KB 4
Laadtype	druk	druk	druk	druk
Vochtigheid hout [%]	-	-	-	12,7
Dichtheid p mean,12% [kg/m³]	C24	C24407	C24	420
P max,mean (350 kg/m³) [kN]	7,84	9,04	9,04	21,9
P max,k (350 kg/m³) [kN]	7,46	8,62	8,62	19,3
Hoekijzers per verbinding	2*	2*	2*	2*
Bepalingsmethode	tests	tests	tests	tests
Certificaat	ETA 22/0631	ETA 22/0631	ETA 22/0631	ETA 15/0725

* De krachten worden gegeven voor een volledige verbinding met twee hoekijzers, dus de kracht per hoekijzer (één hoek) is de helft van de vermelde waarde.



ETA 15/0725
ETA 22/0631

European Technical Approvals



KS

HOEKIJZER Standaard



Toepassing

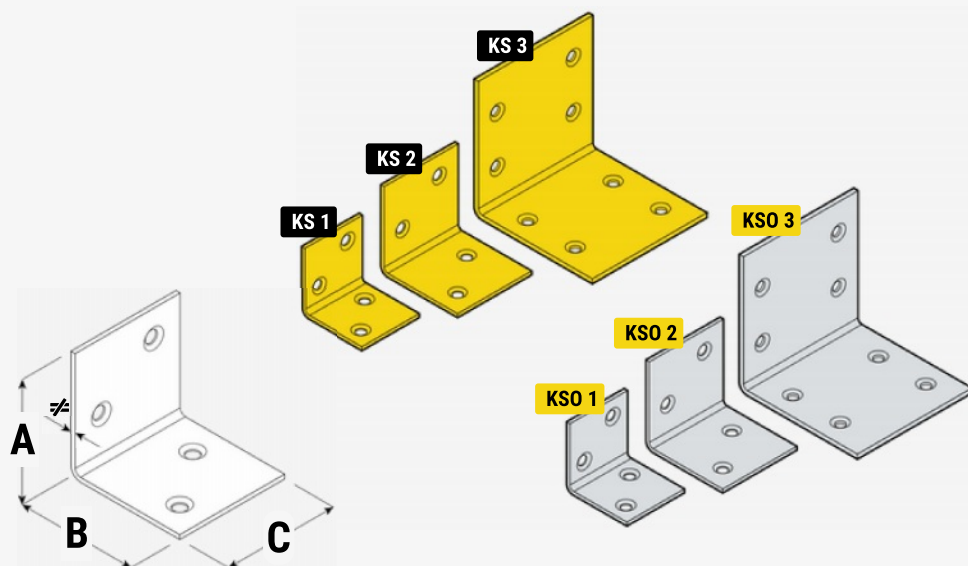
De houtverbinders **KS** zijn standaard hoekijzers en worden voornamelijk gebruikt voor het kleine timmer- en meubelwerk.

Materiaal

DC01 + geel gegalvaniseerd; DX51D + Z275.

Montage

ringnagels Ø4, houtschroeven Ø4.



ASSORTIMENT

Artikel	Afmetingen (mm)				Gaten (mm) Ø4,5	Gewicht gram / stuk	Verpakking stuks / doos
	A	B	C	#			
KS 1	30	30	30	1,5	4	21	50
KS 2	40	40	40	1,5	4	37	50
KS 3	60	60	60	2,0	8	113	20
KSO 1	30	30	30	1,5	4	21	50
KSO 2	40	40	40	1,5	4	37	50
KSO 3	60	60	60	2,0	8	110	20

■ geel gegalvaniseerd ■ DC51D + Z275MAC



DRAAGVERMOGEN SCHEMA	MONTAGE SCHEMA					
Hoekijzer ->	KS 1	KS 2	KS 3	KSO 1	KSO 2	KSO 3
Laadtype	druk	druk	druk	druk	druk	druk
Vochtigheid hout [%]	-	-	-	-	-	-
Dichtheid p mean,12% [kg/m³]	C24	C24	C24	C24	C24	C24
P max,mean (350 kg/m³) [kN]	3,68	3,68	7,04	3,95	3,95	7,28
P max,k (350 kg/m³) [kN]	3,44	3,44	6,65	3,49	3,49	6,58
Hoekijzers per verbinding	2*	2*	2*	2*	2*	2*
Bepalingsmethode	tests	tests	tests	tests	tests	tests
Certificaat	ETA 22/0631	ETA 22/0631	ETA 22/0631	ETA 22/0631	ETA 22/0631	ETA 22/0631

* De krachten worden gegeven voor een volledige verbinding met twee hoekijzers, dus de kracht per hoekijzer (één hoek) is de helft van de vermelde waarde.



European Technical Approvals



KSZ

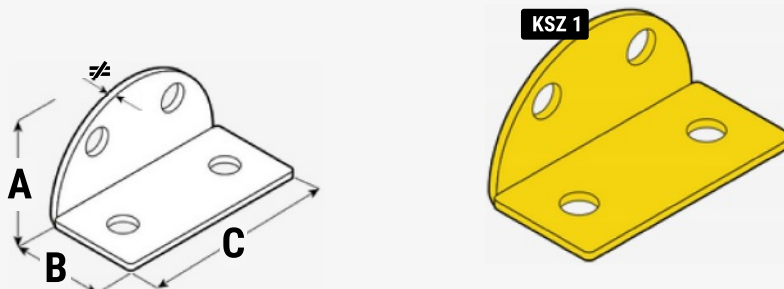
HOEKIJZER Rond & breed



Toepassing De houtverbinders **KSZ** zijn standaard hoekijzers en worden voornamelijk gebruikt voor het kleine timmer- en meubelwerk.

Materiaal DC01 + geel gegalvaniseerd.

Montage ringnagels Ø4, houtschroeven Ø4.



ASSORTIMENT								
Artikel	Afmetingen (mm)				Gaten (mm) Ø4,5	Gewicht gram / stuk	Verpakking stuks / doos	
	A	B	C	≠				
KSZ 1	■	20	19	40	1,5	4	13	20

■ geel gegalvaniseerd

FKS

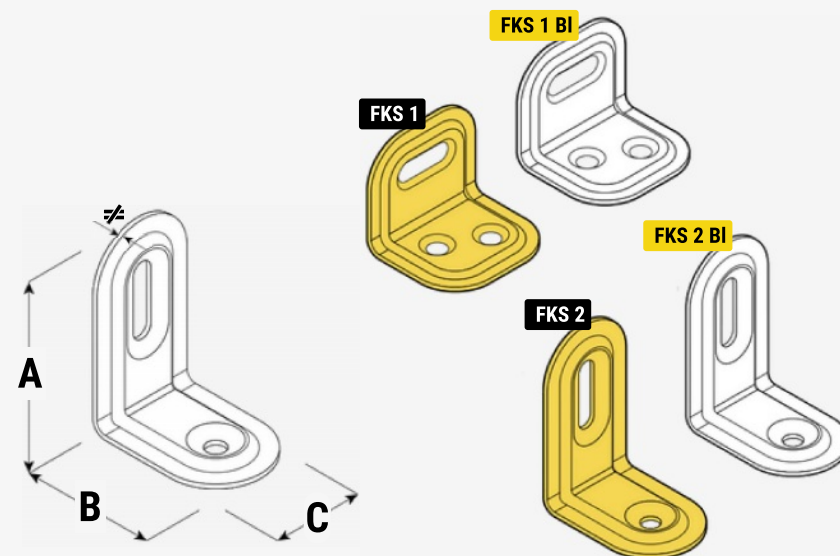
HOEKIJZER Rond & verstelbaar



Toepassing De houtverbinders **FKS** hebben verstelbare gaten, wat de installatie van niet-standaard elementen vergemakkelijkt en uitzettingsspanningen elimineert. Doordat de te verbinden elementen binnen een bepaald bereik tussen elkaar bewegen, ontstaan er geen spanningen in de verbinding door vervormingen of veranderingen in de houtvochtigheid.

Materiaal DC01 + geel gegalvaniseerd; DC01 + gegalvaniseerd + wit gepoedercoat.

Montage ringnagels Ø4, houtschroeven Ø4.



ASSORTIMENT										
Artikel	Afmetingen (mm)				Gaten (mm)			Gewicht gram / stuk	Verpakking stuks / doos	
	A	B	C	≠	Ø4,5	Ø4,5x9,5	Ø4,3x12			
FKS 1	■	25	25	29	1,0	2	1	-	12	20
FKS 1 BI	○	25	25	29	1,0	2	1	-	12	20
FKS 2	■	40	28	22	1,0	1	-	1	11	20
FKS 2 BI	○	40	28	22	1,0	1	-	1	11	20

■ geel gegalvaniseerd ○ wit gepoedercoat



European Technical Approvals

LK

HOEKIJZER Spanten



Toepassing

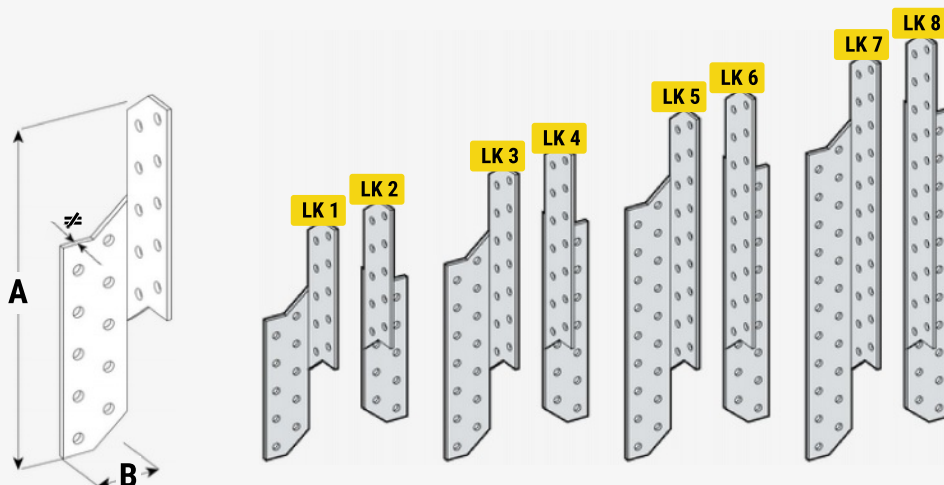
De houtverbinders LK zijn speciaal ontworpen hoekijzers voor het bevestigen van spanten. Het belangrijkste voordeel van het gebruik ervan is een aanzienlijke toename van de weerstand van het dak tegen o.a. windvlagen e.d.

Materiaal

DX51D + Z275.

Montage

ringnagels Ø4, ankerschroeven Ø5.



ASSORTIMENT								
Artikel	Kant	Afmetingen			Gaten (mm) Ø5	Gewicht gram / stuk	Verpakking stuks / doos	
		A	B	≠				
LK 1	L	170	32	2,0	20	94	20	
LK 2	R	170	32	2,0	20	94	20	
LK 3	L	210	32	2,0	28	132	20	
LK 4	R	210	32	2,0	28	132	20	
LK 5	L	250	32	2,0	36	169	20	
LK 6	R	250	32	2,0	36	169	20	
LK 7	L	290	32	2,0	44	207	20	
LK 8	R	290	32	2,0	44	207	20	

■ DX51D + Z275MAC



DRAAGVERMOGEN SCHEMA	MONTAGE SCHEMA							
Hoekijzer ->	LK 1	LK 2	LK 3	LK 4	LK 5	LK 6	LK 7	LK 8
Laadtype	druk	druk	druk	druk	druk	druk	druk	druk
Vochtigheid hout [%]	-	-	-	-	-	-	-	-
Dichtheid p mean,12% [kg/m³]	C24	C24	C24	C24	C24	C24	C24	C24
P max,mean (350 kg/m³) [kN]	21,26	21,26	22,16	22,16	22,52	22,52	22,04	22,04
P max,k (350 kg/m³) [kN]	19,36	19,36	19,25	19,25	19,91	19,91	19,35	19,35
Hoekijzers per verbinding	2*	2*	2*	2*	2*	2*	2*	2*
Bepalingsmethode	tests	tests	tests	tests	tests	tests	tests	tests
Certificaat	ETA 22/0631	ETA 22/0631	ETA 22/0631	ETA 22/0631	ETA 22/0631	ETA 22/0631	ETA 22/0631	ETA 22/0631

* De krachten worden gegeven voor een volledige verbinding met twee hoekijzers, dus de kracht per hoekijzer (één hoek) is de helft van de vermelde waarde.



European Technical Approvals



LZ

HOEKIJZER Z-type



Toepassing

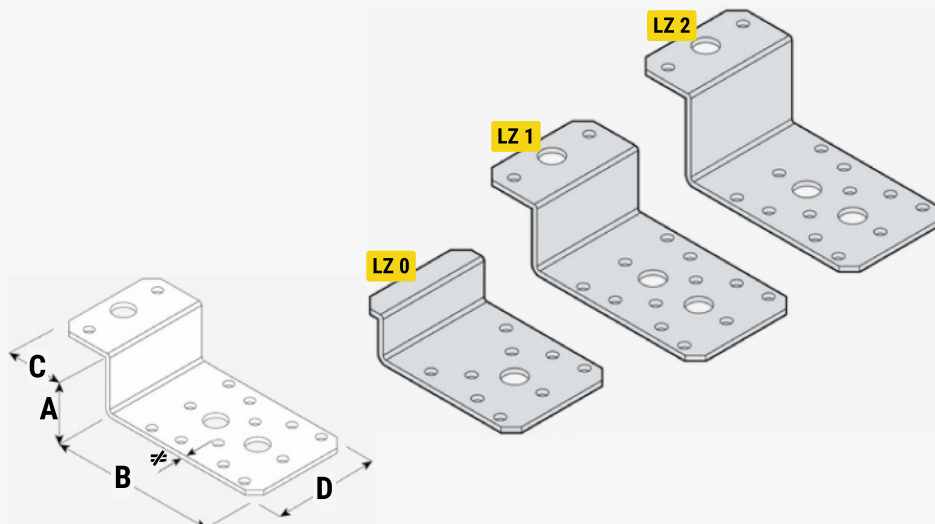
De houtverbinders **LZ z-type** zijn hoekijzers voor het bevestigen van loodrechte verbindingen en perfect voor balkconstructies. Dit hoekijzer heeft een extra "bocht" die voorkomt dat de aangesloten balk draait.

Materiaal

DX51D + Z275.

Montage

ringnagels Ø4, ankerschroeven Ø5, houtschroeven Ø10, houtdraadbouten M10, betonschroeven M10.



ASSORTIMENT										
Artikel	Afmetingen (mm)					Gaten (mm)		Gewicht gram / stuk	Verpakking stuks / doos	
	A	B	C	D	Ø	Ø5	Ø11			
LZ 0	21	70	10	55	2,5	9	1	100	20	
LZ 1	41	85	30	55	2,5	14	3	153	20	
LZ 2	51	85	30	55	2,5	14	3	163	20	

■ DX51D + Z275MAC



DRAAGVERMOGEN SCHEMA	MONTAGE SCHEMA		
	druk	uittrekken	
Hoekijzer ->	LZ 0	LZ 1	LZ 2
Laadtype	uittrekken	druk	druk
Vochtigheid hout [%]	-	-	-
Dichtheid p mean,12% [kg/m³]	C24	C24	C24
P max,mean (350 kg/m³) [kN]	-	4,02	4,02
P max,k (350 kg/m³) [kN]	1,3	3,62	3,62
Hoekijzers per verbinding	1**	2*	2*
Bepalingsmethode	calculatie	tests	tests
Certificaat	ETA 22/0631	ETA 22/0631	ETA 22/0631

* De krachten worden gegeven voor een volledige verbinding met twee hoekijzers, dus de kracht per hoekijzer (één hoek) is de helft van de vermelde waarde.

** De krachten zijn voor een volledige verbinding met één hoekijzer

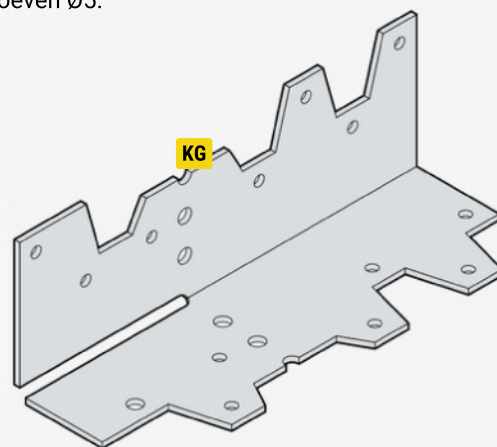
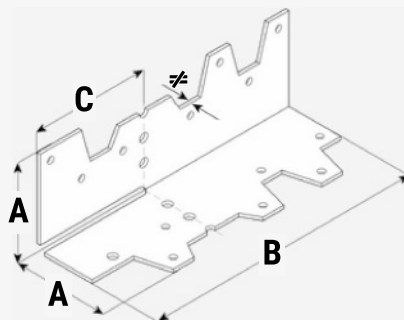
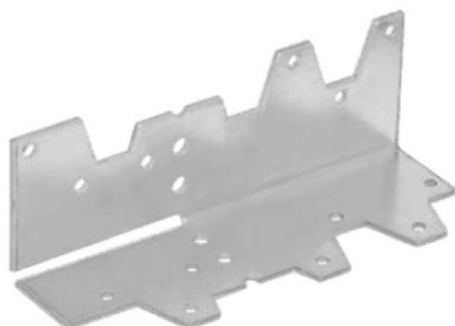


European Technical Approvals



KG

HOEKIJZER Aanpasbaar



Toepassing

De houtverbinders **KG** zijn hoekijzers die speciaal zijn ontworpen voor montage onder een niet-standaard hoek van schuine houten elementen. Deze kunnen op maat worden "gevouwen".

Materiaal

DX51D + Z275.

Montage

ringnagels Ø4, ankerschroeven Ø5.

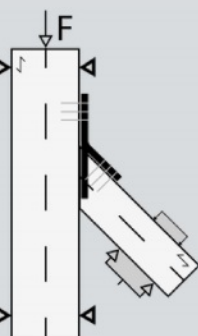
ASSORTIMENT

Artikel	Afmetingen (mm)				Gaten (mm)		Gewicht gram / stuk	Verpakking stuks / doos
	A	B	C	≠	Ø3	Ø5		
KG	40	120	50	2,5	9	1	85	50

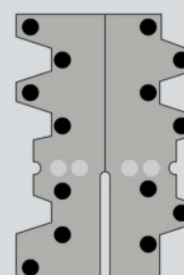
■ DX51D + Z275MAC



DRAAGVERMOGEN SCHEMA



MONTAGE SCHEMA



Hoekijzer ->	KG
Laadtype	druk
Vochtigheid hout [%]	12,7
Dichtheid p mean,12% [kg/m³]	421
P max,mean (350 kg/m³) [kN]	19,5
P max,k (350 kg/m³) [kN]	14,6
Hoekijzers per verbinding	2*
Bepalingsmethode	tests
Certificaat	ETA 22/0631

* De krachten worden gegeven voor een volledige verbinding met twee hoekijzers, dus de kracht per hoekijzer (één hoek) is de helft van de vermelde waarde.



European Technical Approvals



OSK

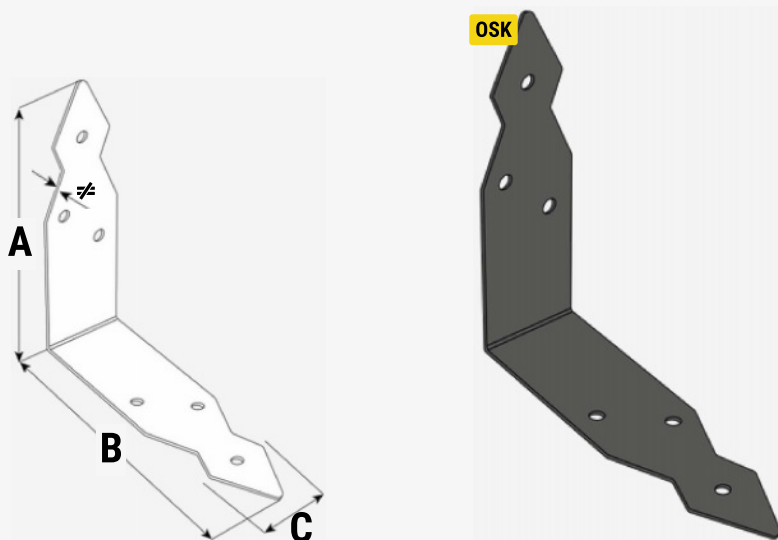
HOEKIJZER
Decoratief



Toepassing De houtverbinders **OSK** zijn decoratieve hoekijzers voor het haaks verbinden van houten elementen. Deze worden gebruikt daar waar bevestigingselementen de esthetische waarde van de constructie moeten vergroten.

Materiaal Duplex: DX51D + Z275 + zwart gepoedercoat.

Montage houtschroeven Ø4,5.



ASSORTIMENT								
Artikel	Afmetingen (mm)				Gaten (mm)	Gewicht gram / stuk	Verpakking stuks / doos	
	A	B	C	≠	Ø3			
OSK	146	146	40	1,5	6	109	10	

■ Duplex zwart gepoedercoat



European Technical Approvals



PP

KOPPELPLAAT Standaard



Toepassing

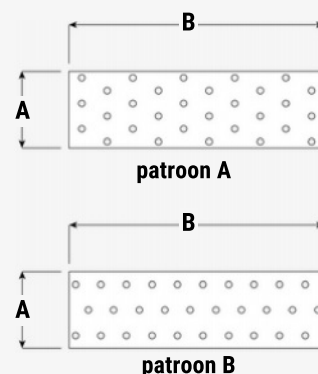
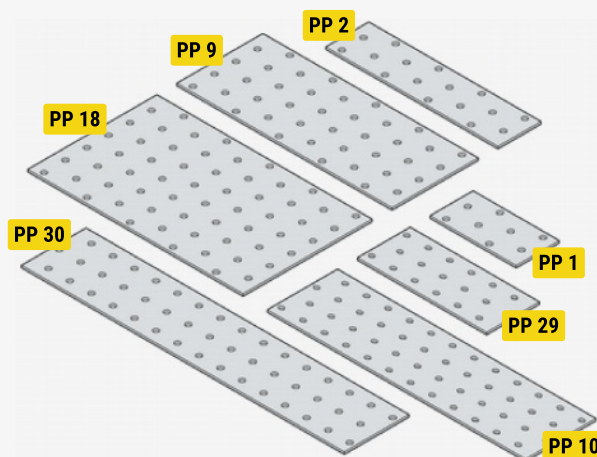
De houtverbinders **PP standaard** zijn vlakke **koppelplaten** met een universele perforatie. Vanwege het grote aantal gaten kunnen met behulp van deze houtverbinders heel eenvoudig complexe verbindingen worden gemaakt. Ze worden vaak gebruikt voor het verbinden van spanten maar kunnen voor vele toepassingen worden gebruikt.

Materiaal

DX51D + Z275.

Montage

ringnagels Ø4, ankerschroeven Ø5.



ASSORTIMENT								
Artikel	Patroon	Afmetingen (mm)			Gaten (mm)	Gewicht gram / stuk	Verpakking stuks / doos	
		A	B	≠	Ø5			
PP 1	A	40	80	2,0	8	47	20	
PP 2	A	40	100	2,0	10	59	20	
PP 3	A	40	120	2,0	12	70	20	
PP 4	A	40	160	2,0	16	93	20	
PP 5	A	60	140	2,0	21	125	20	
PP 6	A	60	160	2,0	24	141	20	
PP 7	A	60	200	2,0	30	174	20	
PP 8	B	60	240	2,0	36	216	20	
PP 9	A	80	200	2,0	40	233	20	
PP 10	B	80	240	2,0	48	288	20	
PP 11	B	80	300	2,0	60	355	10	
PP 12	B	100	200	2,0	50	293	10	
PP 13	B	100	240	2,0	60	352	10	
PP 14	B	100	260	2,0	65	383	10	
PP 15	B	100	300	2,0	75	437	10	
PP 16	B	100	400	2,0	100	587	10	
PP 17	B	100	500	2,0	125	735	10	
PP 18	A	120	200	2,0	60	355	10	
PP 19	B	120	240	2,0	72	424	10	
PP 20	B	120	260	2,0	78	465	10	
PP 21	B	120	300	2,0	90	531	10	
PP 22	B	140	400	2,0	140	827	10	
PP 23	B	160	400	2,0	160	949	10	
PP 24	B	200	300	2,0	150	882	10	
PP 25	B	200	400	2,0	200	1179	10	
PP 26	B	200	500	2,0	250	1494	10	
PP 27	B	200	600	2,0	300	1688	10	

■ DX51D + Z275MAC



PP

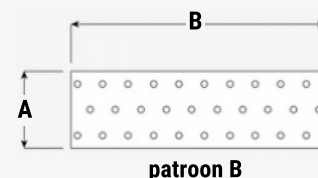
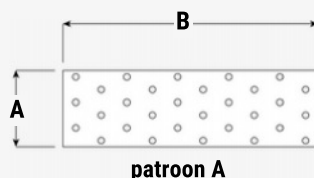
KOPPELPLAAT Standaard



Toepassing De houtverbinders **PP standaard** zijn vlakke **koppelplaten** met een universele perforatie. Vanwege het grote aantal gaten kunnen met behulp van deze houtverbinders heel eenvoudig complexe verbindingen worden gemaakt. Ze worden vaak gebruikt voor het verbinden van spanten maar kunnen voor vele toepassingen worden gebruikt.

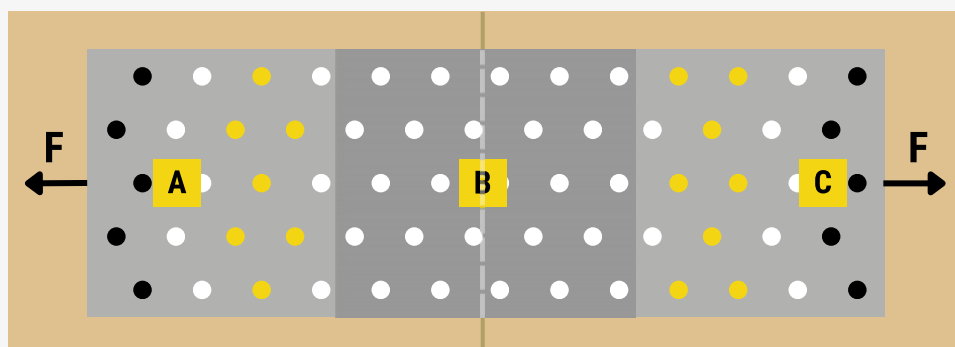
Materiaal DX51D + Z275.

Montage ringnagels Ø4, ankerschroeven Ø5.



ASSORTIMENT								
Artikel	Patroon	Afmetingen (mm)			Gaten (mm)	Gewicht gram / stuk	Verpakking stuks / doos	
		A	B	≠	Ø5			
PP 28	■	B	40	200	2,0	20	117	20
PP 29	■	A	60	120	2,0	18	106	20
PP 30	■	B	60	300	2,0	45	266	20
PP 31	■	A	100	120	2,0	30	180	20
PP 33	■	A	80	120	2,0	24	139	20
PP 35	■	A	100	100	2,0	25	148	20
PP 36	■	A	100	160	2,0	40	241	10
PP 37	■	B	80	400	2,0	80	482	10
PP 91	■	B	40	1200	2,0	120	704	10
PP 92	■	B	60	1200	2,0	180	1034	10
PP 93	■	B	80	1200	2,0	240	1439	1
PP 94	■	B	100	1200	2,0	300	1762	1
PP 95	■	B	120	1200	2,0	360	2135	1
PP 96	■	B	140	1200	2,0	420	2540	1
PP 97	■	B	160	1200	2,0	480	2830	1
PP 98	■	B	180	1200	2,0	540	3190	1
PP 99	■	B	200	1200	2,0	600	3535	1

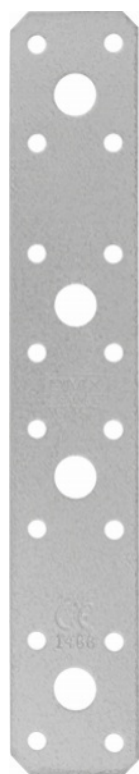
■ DX51D + Z275MAC



- contactpunt 2 balken
- gaten met nagels cq schroeven
- gaten die open moeten blijven (PN EN 1995-1)
- optionele gaten om te vullen
- symmetrische indeling
- geblokkeerd gebied
- willekeurige indeling
- krachtbelasting

LP

KOPPELPLAAT Standaard



Toepassing

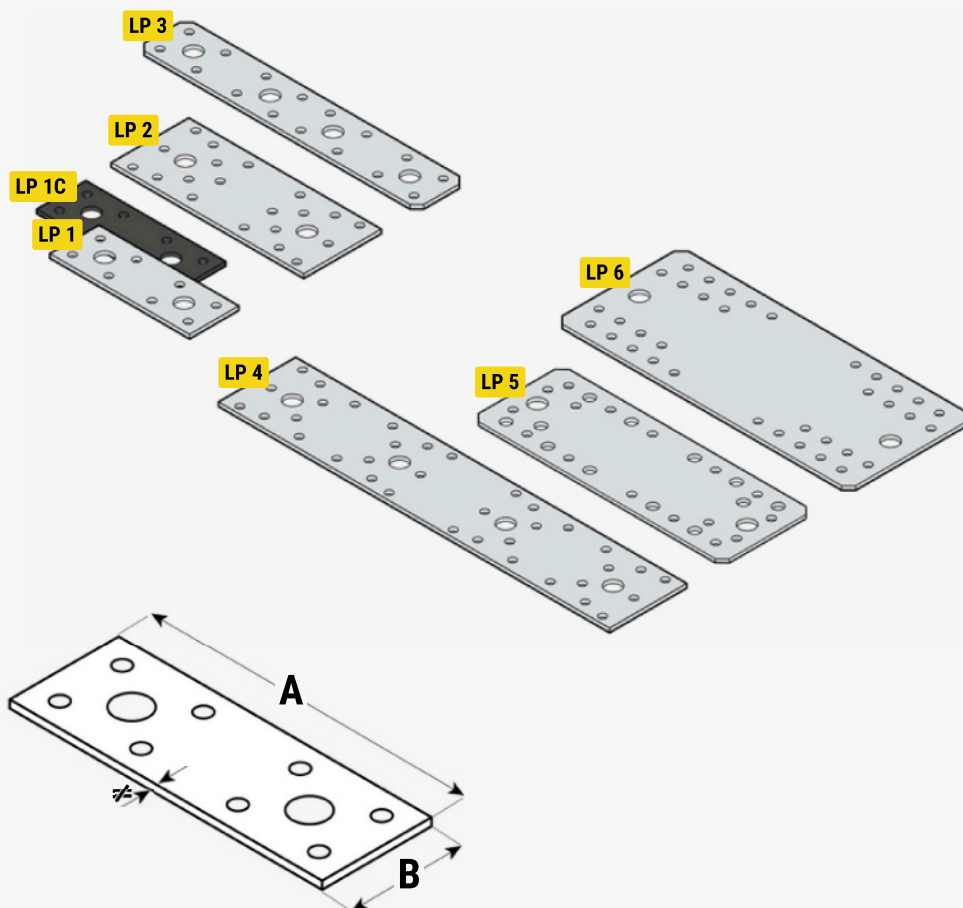
De houtverbinders **LP standaard** zijn vlakke **koppelplaten** met een universele perforatie. Vanwege het grote aantal gaten kunnen met behulp van deze houtverbinders heel eenvoudig complexe verbindingen worden gemaakt. Ze kunnen voor vele toepassingen worden gebruikt.

Materiaal

DX51D + Z275; DX51D + Z275 + zwart gepoedercoat

Montage

ringnagels Ø4, ankerschroeven Ø5, houtschroeven Ø6 & Ø10, houtdraadbouten M10 & M12, betonschroeven M10 & M12.



ASSORTIMENT										
Artikel	Afmetingen (mm)			Gaten (mm)				Gewicht gram / stuk	Verpakking stuks / doos	
	A	B	≠	Ø5	Ø7	Ø11	Ø14			
LP 1	100	35	2,5	8	-	2	-	62	20	
LP 1C	100	35	2,5	8	-	2	-	62	20	
LP 2	140	35	2,5	20	-	2	-	139	20	
LP 3	200	35	2,5	16	-	4	-	122	20	
LP 4	280	35	2,5	36	-	4	-	279	20	
LP 5	180	35	2,5	16	12	2	-	210	20	
LP 6	210	35	2,5	36	-	-	2	341	20	

■ DX51D + Z275MAC ■ Duplex zwart gepoedercoat



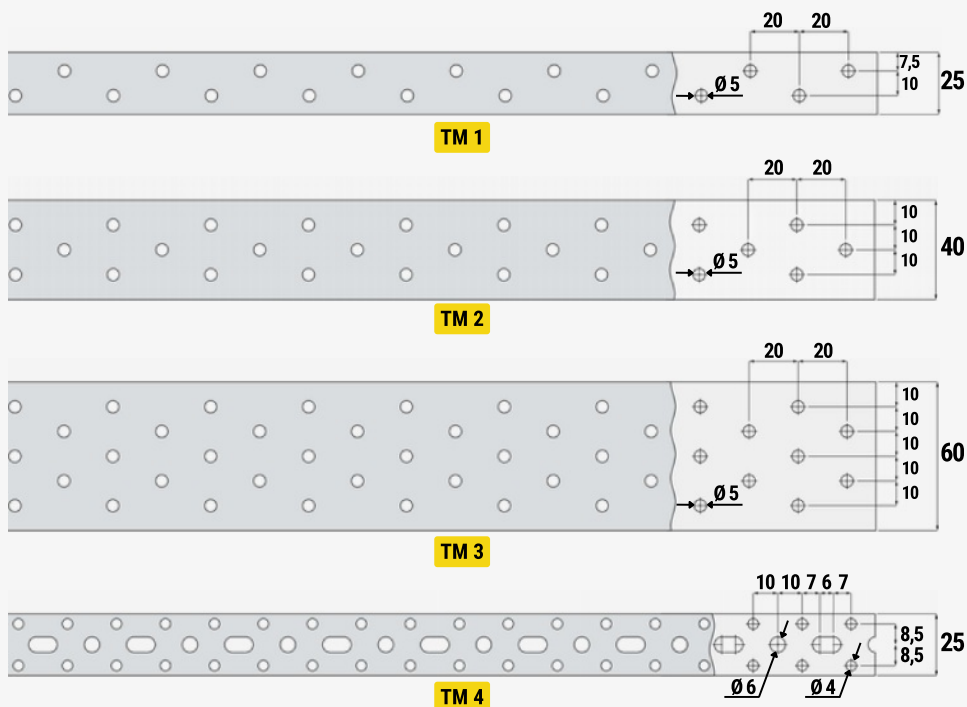
TM 1-4

MONTAGEBAND



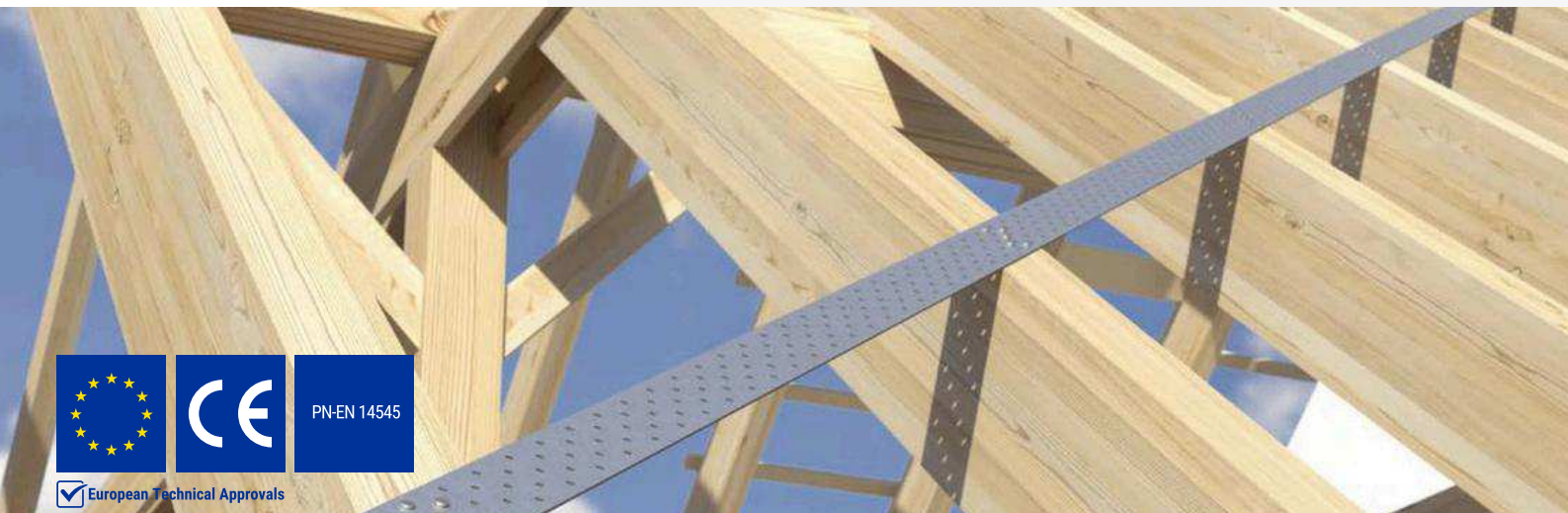
Toepassing Onze montagebanden TM1, TM2, TM3 & TM4 worden meestal gebruikt als windliggers voor dakversteving en zijn verpakt in rollen van 10 & 25 mtr. Uiteraard kunnen deze banden ook prima gebruikt worden voor andere doeleinden die versterking nodig hebben.

Materiaal Sendzimir plaat/band DX51D + Z275



ASSORTIMENT								
Artikel	Afmetingen lengte - breedte - dikte			Gaten per m ²			Gewicht gram / stuk	Verpakking stuks / doos
	L	B	D	Ø4	Ø5	Ø6		
TM 1	10 mtr.	25 mm	1,5	-	50	-	2840	1
	25 mtr.	25 mm	1,5	-	50	-	7027	1
TM 2	10 mtr.	40 mm	2,0	-	75	-	2840	1
	25 mtr.	40 mm	2,0	-	75	-	7027	1
TM 3	10 mtr.	60 mm	2,0	-	125	-	2840	1
	25 mtr.	60 mm	2,0	-	125	-	7027	1
TM 4	10 mtr.	25 mm	1,5	100	-	25	2490	1
	25 mtr.	25 mm	1,5	100	-	25	6225	1

■ DX51D + Z275MAC



PN-EN 14545

European Technical Approvals

PROTECX - Bernhardlaan 7 - 9471 EH Zuidlaren - 050-4090773 - info@protecx.nl

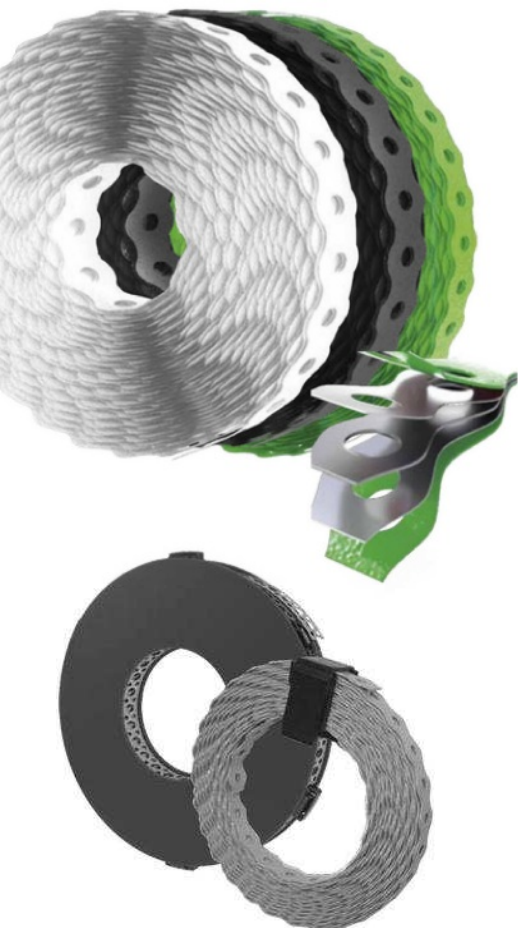
WWW.PROTECX.NL



Deze informatie is met uiterste zorg samengesteld. Er kunnen echter geen rechten aan de inhoud worden ontleend.

TM 5-15

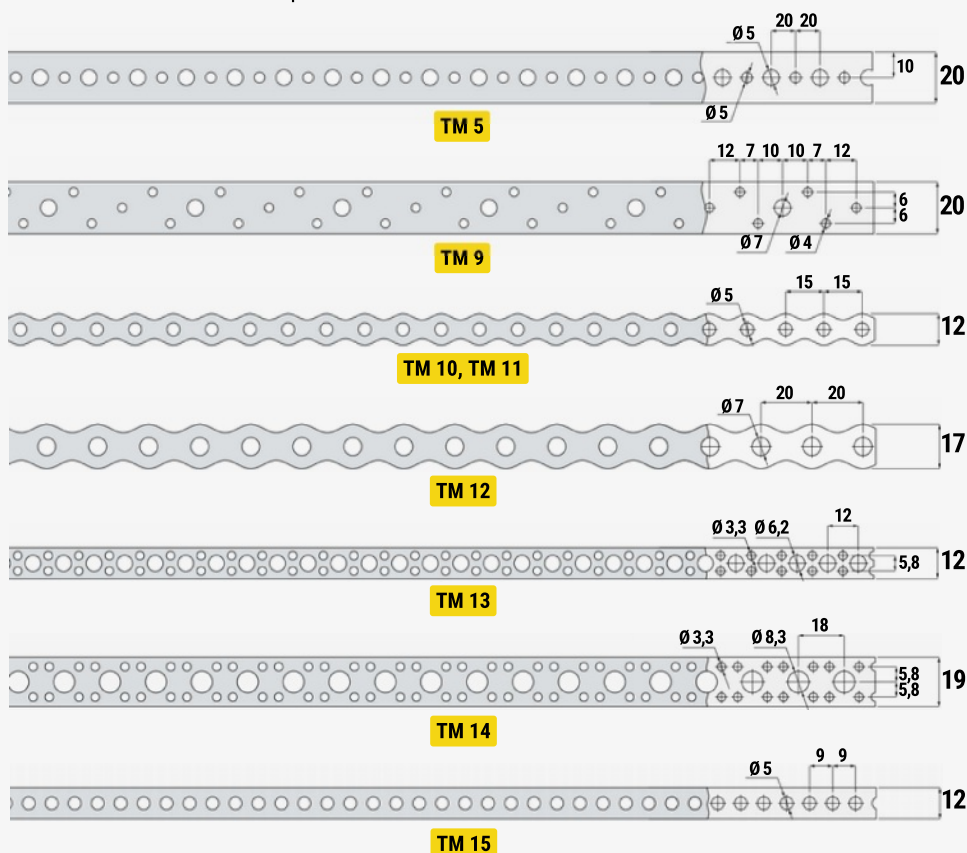
MONTAGEBAND



European Technical Approvals

Toepassing Onze montagebanden TM5 - TM15 zijn gemaakt van dunne, gegalvaniseerde staalplaten en worden gebruikt voor het bevestigen, ophangen en verbinden van allerlei soorten elementen. Het assortiment bestaat uit vele varianten qua breedte en gaten waardoor deze voor vele toepassingen geschikt zijn.

Materiaal Sendzimir plaat/band DX51D + Z275



ASSORTIMENT											
Artikel	Afmetingen			Gaten						Gewicht	Verpakking
	lengte	breedte	dikte	per m ²							
	L	B	D	Ø3,3	Ø4	Ø5	Ø6	Ø7	Ø8,3	gram / stuk	stuk / doos
TM 5	3 mtr.	20 mm	0,9	-	50	-	50	-	-	382	1
	10 mtr.	20 mm	0,9	-	50	-	50	-	-	1226	1
	25 mtr.	20 mm	0,9	-	50	-	50	-	-	3065	1
TM 9	10 mtr.	20 mm	1,0	-	100	-	-	20	-	1365	1
	25 mtr.	20 mm	1,0	-	100	-	-	20	-	3413	1
TM 10	3 mtr.	12 mm	0,7	-	-	65	-	-	-	147	1
	10 mtr.	12 mm	0,7	-	-	65	-	-	-	490	1
	25 mtr.	12 mm	0,7	-	-	65	-	-	-	1180	1
TM 11	3 mtr.	12 mm	0,7	-	-	65	-	-	-	188	1
	3 mtr.	12 mm	0,7	-	-	65	-	-	-	188	1
	3 mtr.	12 mm	0,7	-	-	65	-	-	-	188	1
TM 12	3 mtr.	17 mm	0,7	-	-	-	-	50	-	188	1
	10 mtr.	17 mm	0,7	-	-	-	-	50	-	188	1
	25 mtr.	17 mm	0,7	-	-	-	-	50	-	188	1
TM 13	10 mtr.	12 mm	0,7	160	-	-	80	-	-	515	1
	25 mtr.	12 mm	0,7	160	-	-	80	-	-	1265	1
TM 14	3 mtr.	19 mm	0,7	160	-	-	-	-	55	244	1
	10 mtr.	19 mm	0,7	160	-	-	-	-	55	826	1
TM 15	3 mtr.	12 mm	0,7	-	-	110	-	-	-	175	1
	10 mtr.	12 mm	0,7	-	-	110	-	-	-	616	1

■ DX51D + Z275MAC ■ DX51D + Z275MAC + PVC groen ■ DX51D + Z275MAC + PVC zwart ○ DX51D + Z275MAC + PVC wit



LG

KOPPELPLAAT

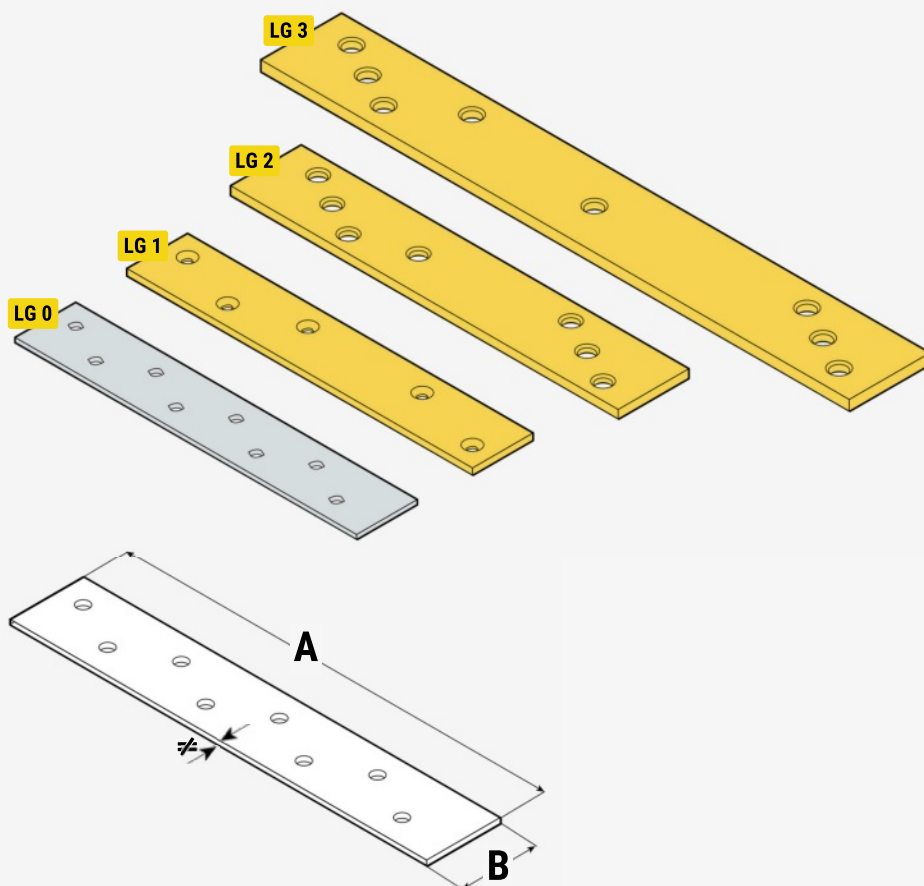
Extra dik



Toepassing De houtverbinders **LG** zijn extra dikke vlakke **koppelplaten**. Kenmerkend voor deze verbinders is de plaatsing van de gaten in rijen die ten opzichte van elkaar verschoven zijn, waardoor bij het plaatsen van de schroeven tussen dezelfde houtvezels wordt vermeden en het risico op breuk wordt verminderd.

Materiaal DC01D + geel gegalvaniseerd; DX51D + Z275

Montage ringnagels Ø4, ankerschroeven Ø5, houtschroeven Ø4 & Ø6



ASSORTIMENT										
Artikel	Afmetingen (mm)			Gaten (mm)				Gewicht gram / stuk	Verpakking stuks / doos	
	A	B	≠	Ø4	Ø5	Ø6,8	Ø7,5			
LG 0	170	30	2,0	-	8	-	-	77	25	
LG 1	172	30	3,0	5	-	-	-	119	20	
LG 2	193	35	4,0	-	-	7	-	201	20	
LG 3	293	40	5,0	-	-	-	8	437	20	

■ DX51D + Z275MAC ■ geel gegalvaniseerd



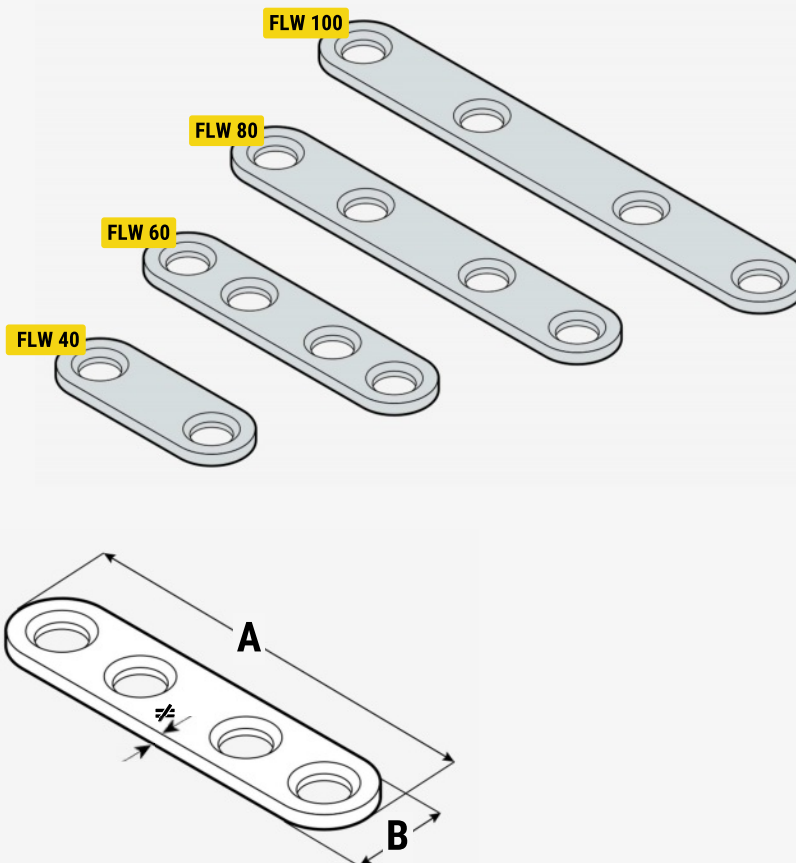
European Technical Approvals

FLW

KOPPELPLAAT Klein & afgerond



- Toepassing** De houtverbinders **FLW** zijn kleine platte verbinders voor kleine timmer- en meubelwerken. Hun breedte maakt het mogelijk om ze aan de smalle zijden van balken en planken te bevestigen.
- Materiaal** DC01D + zilver gegalvaniseerd
- Montage** houtschroeven Ø4



ASSORTIMENT							
Artikel	Afmetingen (mm)			Gaten (mm)	Gewicht gram / stuk	Verpakking stuks / doos	
	A	B	#	Ø6,5			
LG 0	36,5	13	2,0	8	24	4 x 25	
LG 1	56,5	13	2,0	-	35	4 x 25	
LG 2	76,5	13	2,0	-	52	4 x 25	
LG 3	96,5	13	2,0	-	68	4 x 25	

■ grijs gegalvaniseerd



PN-EN 14545

European Technical Approvals

LW

KOPPELPLAAT

Plat & smal



Toepassing

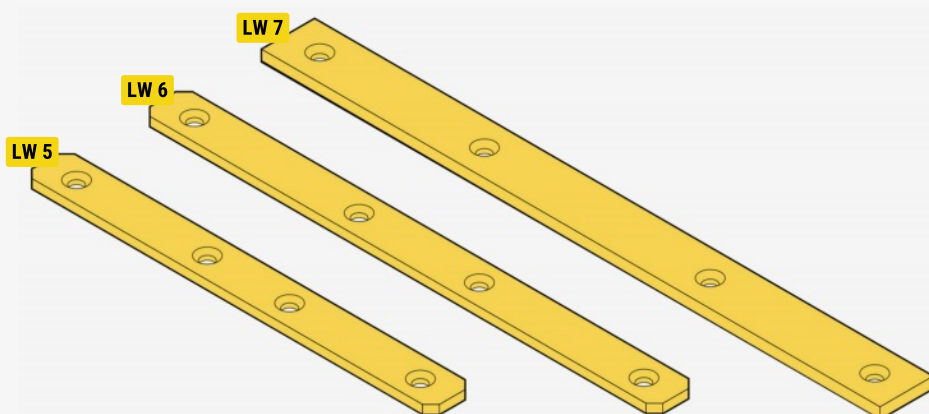
De houtverbinders **LW** zijn platte & smalle verbinders voor kleine timmer- en meubelwerken. Hun breedte maakt het mogelijk om ze aan de smalle zijden van balken en planken te bevestigen.

Materiaal

DC01 + geel gegalvaniseerd; S235 + grijs gegalvaniseerd

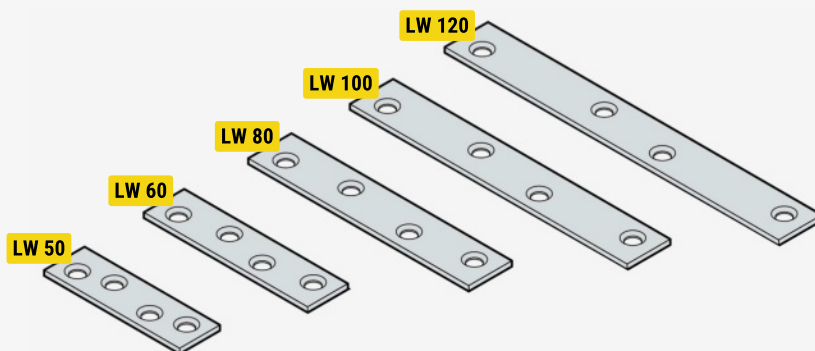
Montage

ankerschroeven Ø4; houtschroeven Ø4 & Ø6, houtdraadbouten M5, betonschroeven M5



PN-EN 14545

European Technical Approvals



LW

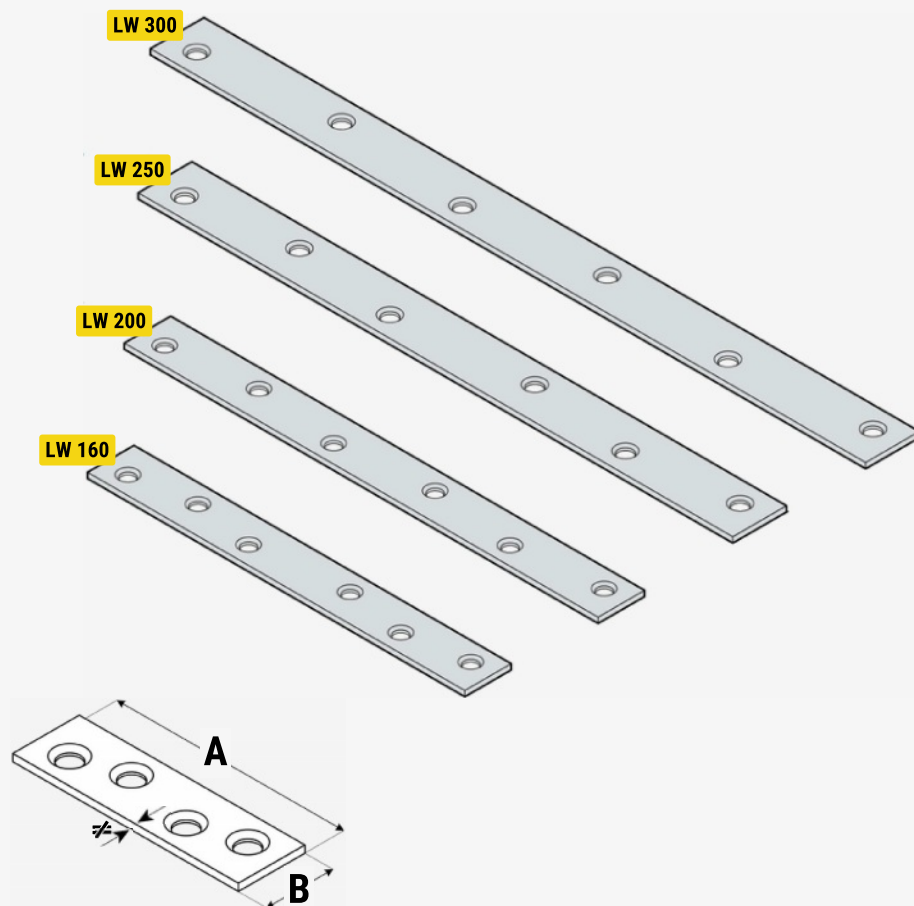
KOPPELPLAAT Plat & smal



Toepassing De houtverbinders LW zijn platte & smalle verbinders voor kleine timmer- en meubelwerken. Hun breedte maakt het mogelijk om ze aan de smalle zijden van balken en planken te bevestigen.

Materiaal DC01 + geel gegalvaniseerd; S235 + grijs gegalvaniseerd

Montage ankerschroeven Ø4; houtschroeven Ø4 & Ø6, houtdraadbouten M5, betonschroeven M5



ASSORTIMENT								
Artikel	Afmetingen (mm)			Gaten (mm)		Gewicht gram / stuk	Verpakking stuks / doos	
	A	B	≠	Ø4,5	Ø6			
LW 5	193	20	4,0	-	4	24	20	
LW 6	56,5	20	4,0	-	4	35	20	
LW 7	76,5	25	5,0	-	4	52	20	
LW 50	48	14	1,5	4	-	9	50	
LW 60	58	14	1,5	4	-	9	50	
LW 80	78	15	1,5	4	-	14	50	
LW 100	98	15	1,5	4	-	24	50	
LW 120	118	15	1,5	4	-	37	50	
LW 160	156	19	2,0	6	-	45	20	
LW 200	196	19	2,0	6	-	57	20	
LW 250	246	22	2,0	6	-	83	20	
LW 300	296	22	2,0	6	-	100	20	

■ geel gegalvaniseerd ■ grijs gegalvaniseerd

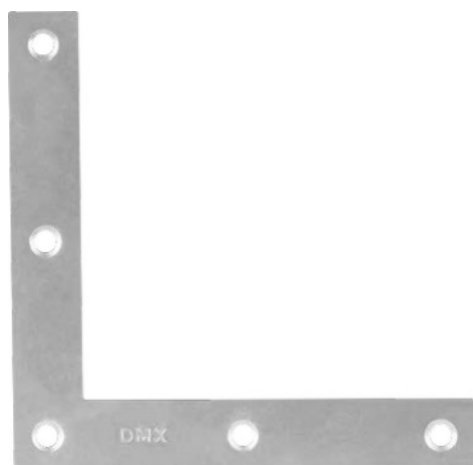


European Technical Approvals



NA

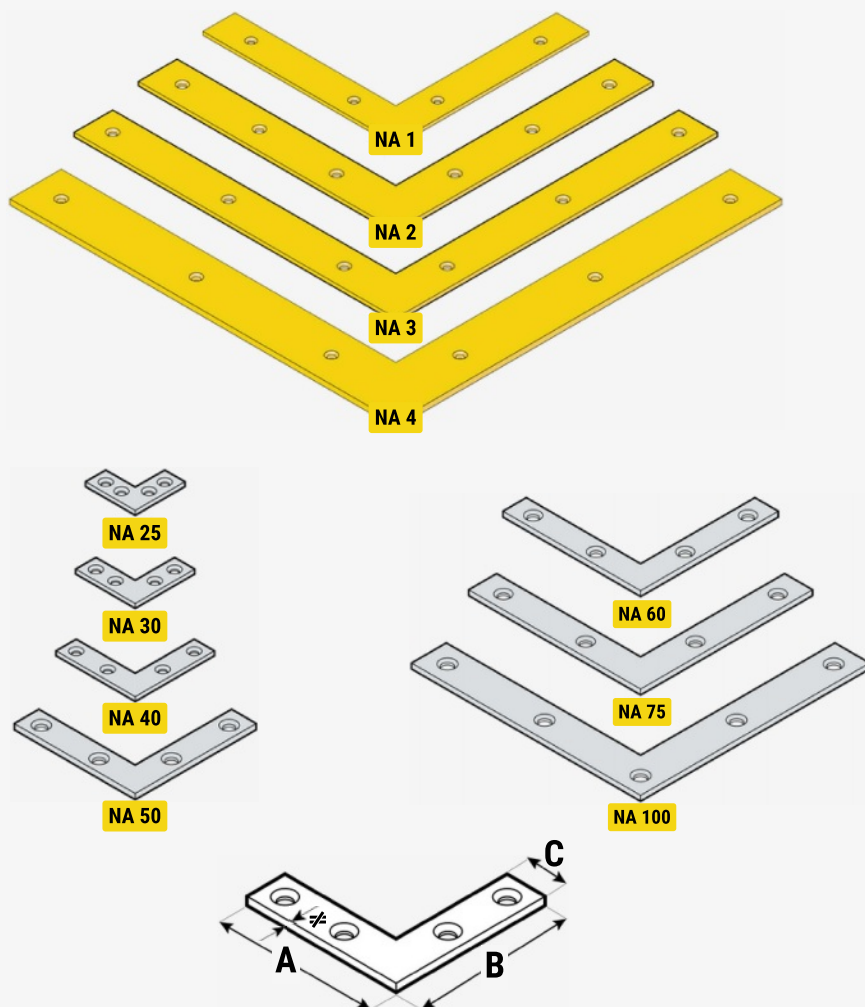
KOPPELPLAAT Hoek



Toepassing De houtverbinders **NA** zijn hoekverbinders die worden gebruikt voor bv. raam- en deurkozijnen. Ze zijn ook perfect als bevestigingsmiddel om de hoeken van platte elementen, zoals luiken e.d. te verstevigen.

Materiaal DC01 + geel gegalvaniseerd; DX51D + Z275

Montage ankerschroeven Ø4; houtschroeven Ø3 & Ø4, houtdraadbouten M5



ASSORTIMENT												
Artikel	Afmetingen (mm)				Gaten (mm)					Gewicht gram / stuk	Verpakking stuks / doos	
	A	B	C	≠	Ø3,5	Ø4	Ø4,5	Ø5,5	Ø6			
NA 1	150	150	25	2,5	-	-	4	-	-	136	10	
NA 2	200	200	30	2,5	-	-	-	6	-	218	10	
NA 3	250	250	30	3,0	-	-	-	6	-	325	10	
NA 4	300	300	40	4,0	-	-	-	-	6	697	10	
NA 25	25	25	10	1,5	4	-	-	-	-	17	4 x 50	
NA 30	30	30	10	1,5	4	-	-	-	-	22	4 x 50	
NA 40	40	40	10	1,5	4	-	-	-	-	32	4 x 50	
NA 50	50	50	10	2,0	-	4	-	-	-	14	50	
NA 60	60	60	10	2,0	-	4	-	-	-	17	50	
NA 75	75	75	12	2,0	-	4	-	-	-	26	50	
NA 100	100	100	15	2,0	-	-	5	-	-	43	10	

■ geel gegalvaniseerd ■ grijs gegalvaniseerd



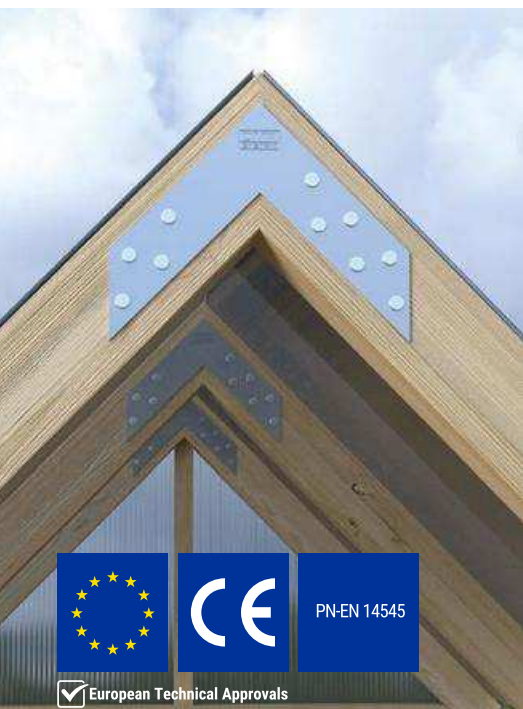
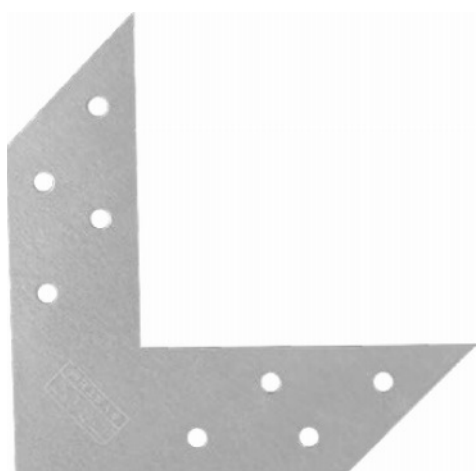
PN-EN 14545

European Technical Approvals



NAS

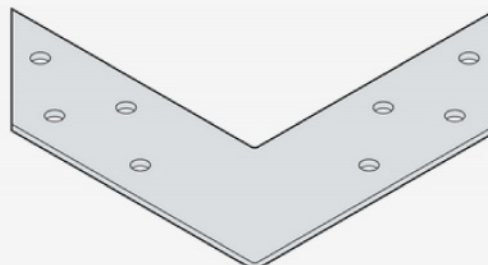
KOPPELPLAAT Hoek



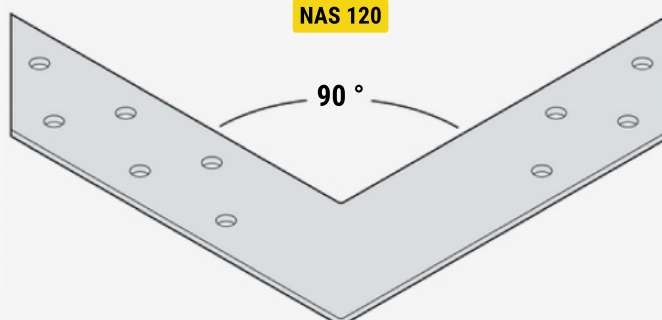
Toepassing De houtverbinders **NAS** zijn hoekverbinders die worden gebruikt om bv. twee loodrecht op elkaar staande balken te verbinden. Handig voor de montage waarbij het niet mogelijk is om hoekbeugels te gebruiken.

Materiaal DX51D + Z275

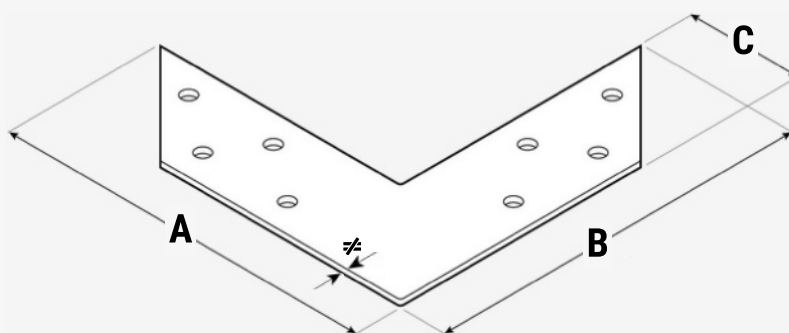
Montage ankerschroeven Ø5; houtschroeven Ø5



NAS 120



NAS 150



ASSORTIMENT								
Artikel	Afmetingen (mm)				Gaten (mm)	Gewicht gram / stuk	Verpakking stuks / doos	
	A	B	C	≠	Ø5			
NAS 120	120	120	35	2,0	8	94	10	
NAS 150	150	150	35	2,0	10	123	10	

■ DX51D + Z275MAC



NS

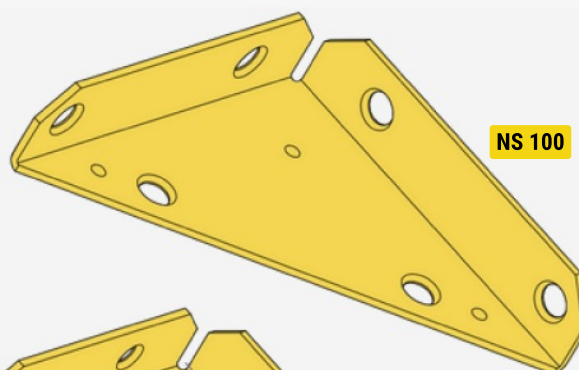
KOPPELHOEK Decoratief



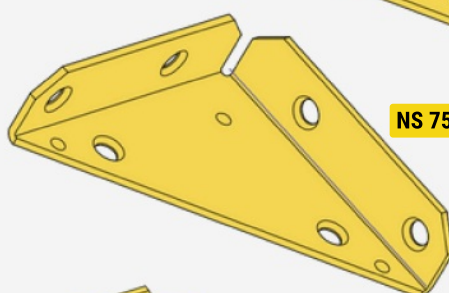
Toepassing De houtverbinders **NS** zijn decoratieve hoekverbinders en hebben gaten voor een eenvoudige montage en permanente verbinding met behulp van de juiste schroeven.

Materiaal DC01 + geel gegalvaniseerd; DC01 + grijs gegalvaniseerd

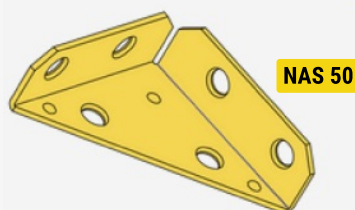
Montage houtschroeven Ø4, Ø5, Ø5,5, Ø9



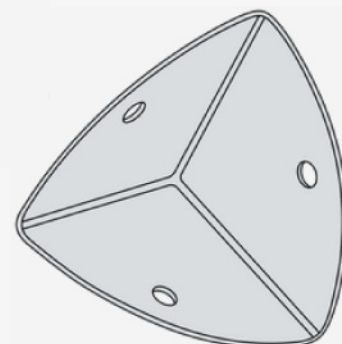
NS 100



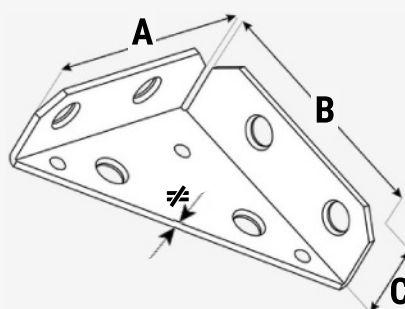
NS 75



NS 50



NS 36



PN-EN 14545

European Technical Approvals

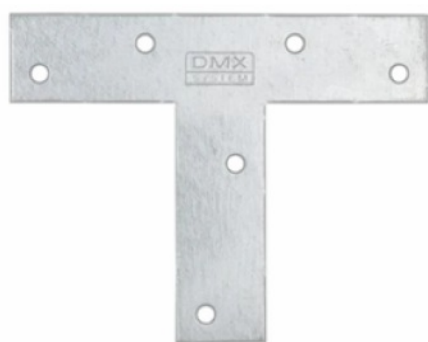
ASSORTIMENT

Artikel	Afmetingen (mm)				Gaten (mm)				Gewicht gram / stuk	Verpakking stuks / doos
	A	B	C	≠	Ø4,5	Ø5,5	Ø5,8	Ø8,2		
NS 36	36	36	36	1,0	3	-	-	-	21	20
NS 50	50	50	16	1,4	-	6	-	-	30	10
NS 75	75	75	20	2,0	-	-	6	-	78	10
NS 100	100	100	28	2,3	-	-	-	6	164	10

■ grijs gegalvaniseerd ■ geel gegalvaniseerd

KT

HOEKIJZER T-type



Toepassing

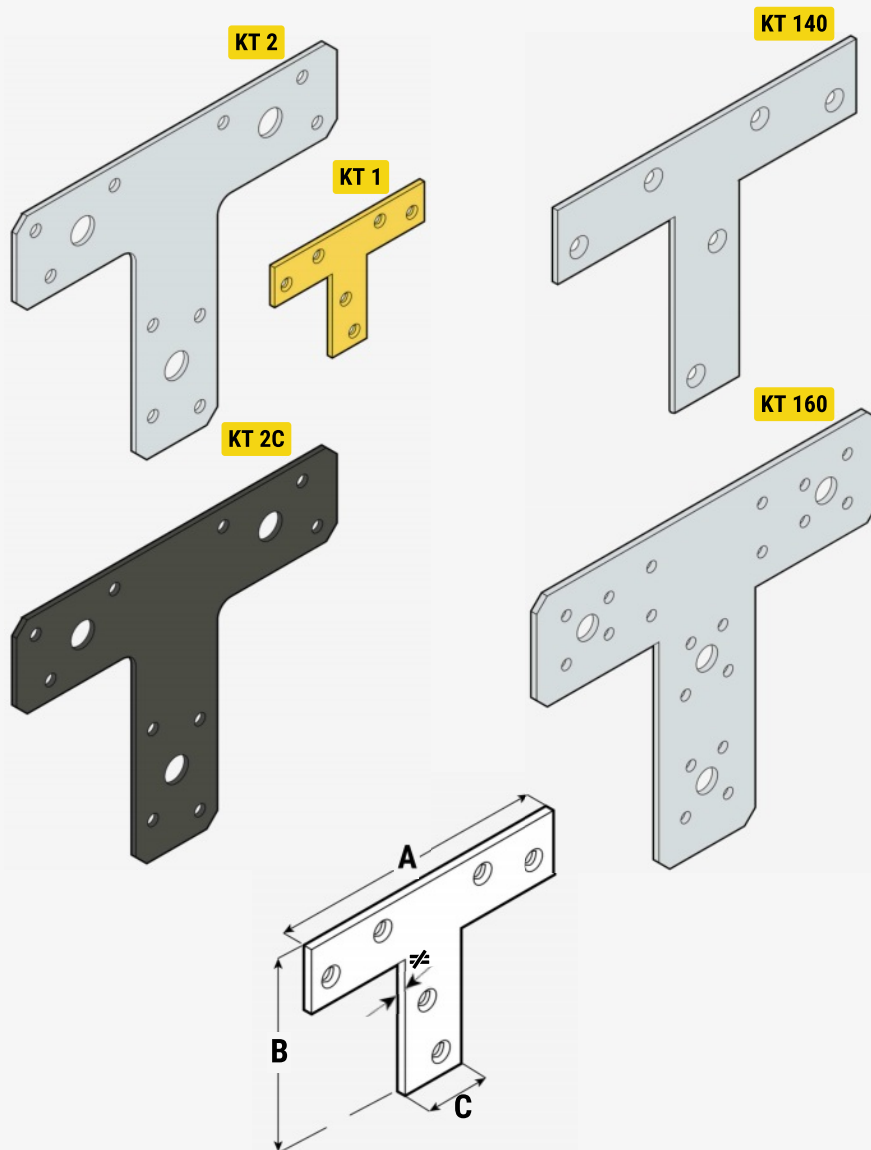
De houtverbinders **KT** worden bv. gebruikt om horizontale balken bovenop verticale balken te monteren. Daarnaast zijn er met deze verbinders tal van andere montage mogelijkheden om eenheden te verbinden.

Materiaal

DX51D + Z275; DC01 + geel gegalvaniseerd; DX51D + Z275 + zwart gepoedercoat

Montage

ankerschroeven Ø5, houtschroeven Ø4, Ø10; houtdraadbouten M10, betonschroeven M10



ASSORTIMENT												
Artikel	Afmetingen (mm)				Gaten (mm)					Gewicht gram / stuk	Verpakking stuks / doos	
	A	B	C	≠	Ø3,5	Ø4,5	Ø5	Ø10	Ø11			
KT 1	70	50	16	2,0	6	-	-	-	-	24	50	
KT 2	150	127	38	2,0	-	-	10	-	3	131	20	
KT 2C	150	127	20	2,0	-	-	10	-	3	131	10	
KT 140	140	110	28	2,0	-	6	-	-	-	101	10	
KT 160	160	140	45	2,5	-	20	-	4	-	212	10	

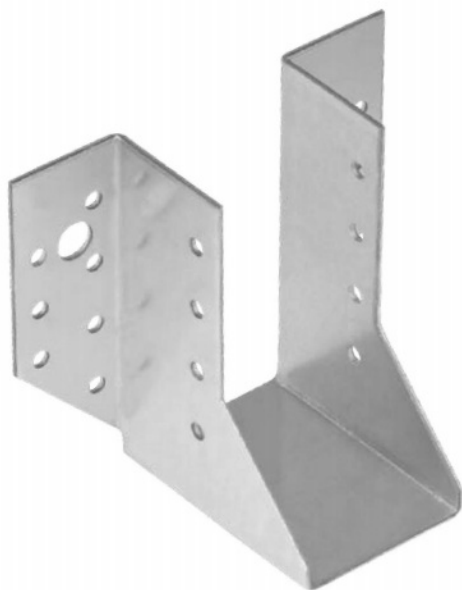
■ DX51D + Z275MA ■ geel gegalvaniseerd ■ Duplex zwart gepoedercoat



European Technical Approvals

WB

BALKDRAGERS Standaard



Toepassing

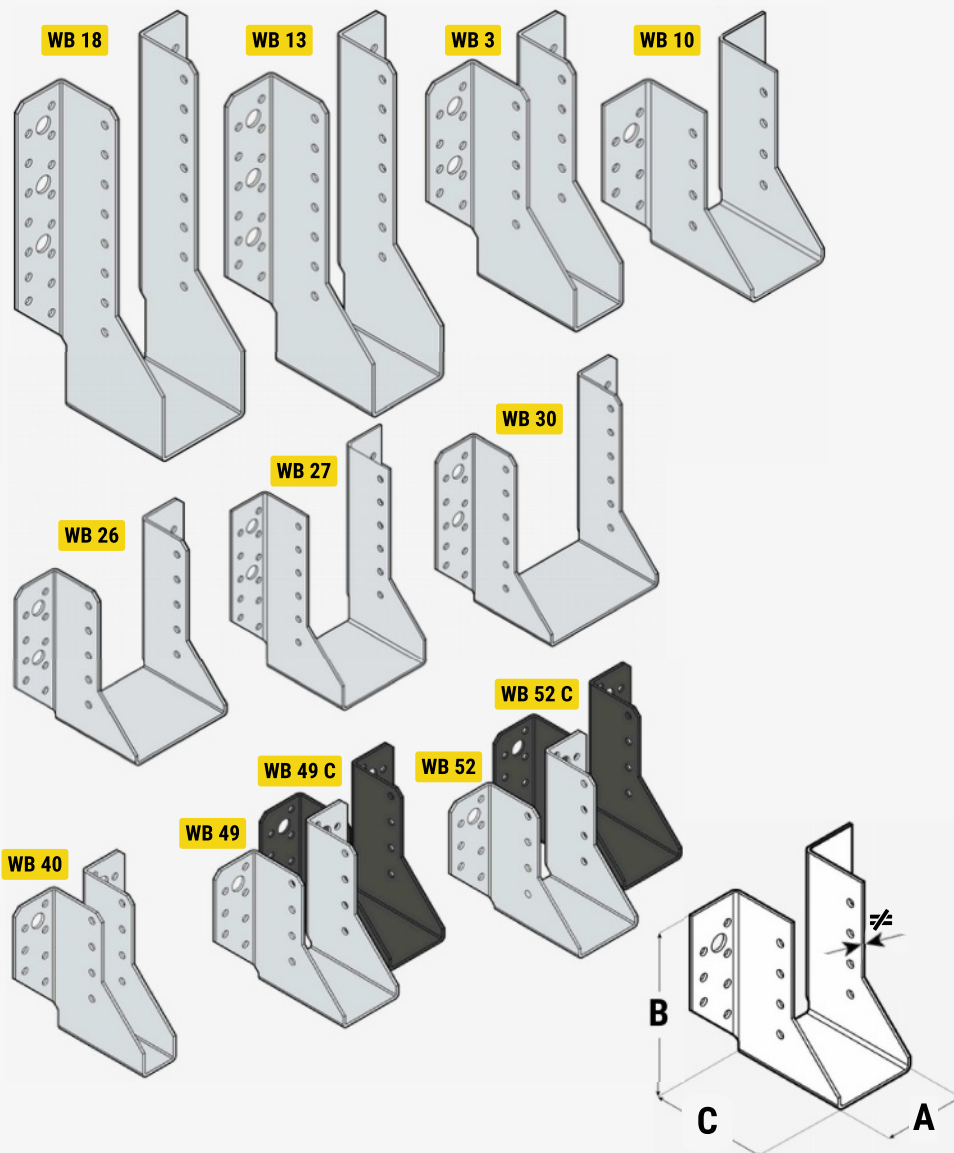
De balkdragers **WB** worden gebruikt om op een eenvoudige manier plafondbalken te monteren. Ze maken het mogelijk om zware lasten over te brengen en houden tegelijkertijd de balk in het horizontale vlak.

Materiaal

DX51D + Z275; DX51D + Z275 + zwart gepoedercoat

Montage

ankerschroeven Ø5, houtschroeven Ø5, Ø10; houtdraadbouten M10, betonschroeven M10



ASSORTIMENT										
Balkbreedte	Artikel	Afmetingen (mm)				Gaten (mm)		Patroon	Gewicht gram / stuk	Verpakking stuks / doos
		A	B	C	≠	Ø5	Ø11			
25 mm	WB 40	25	107	75	2,0	22	2	F	274	10
	WB 1	25	118	75	2,0	22	2	A	295	10
	WB 41	25	146	75	2,0	28	4	B	363	10
28 mm	WB42	28	176	75	2,0	34	4	C	432	10
32 mm	WB 43	32	104	75	2,0	22	2	F	274	10
	WB 44	32	114	75	2,0	22	2	A	297	10
	WB 45	32	144	75	2,0	28	4	B	363	10
	WB 46	32	174	75	2,0	34	4	C	432	10

■ DX51D + Z275MA



European Technical Approvals



WB

BALKDRAGERS Standaard



ETA 18/1165
ETA 22/0631

European Technical Approvals

ASSORTIMENT											
Balkbreedte	Artikel		Afmetingen (mm)				Gaten (mm)		Patroon	Gewicht gram / stuk	Verpakking stuks / doos
			A	B	C	≠	Ø5	Ø11			
38 mm	WB 47	■	38	101	75	2,0	22	2	F	274	10
	WB 2	■	38	111	75	2,0	22	2	A	297	10
	WB 3	■	38	141	75	2,0	28	4	B	356	10
	WB 4	■	38	171	75	2,0	34	4	C	435	10
41 mm	WB 48	■	41	99	75	2,0	22	2	F	274	10
	WB 5	■	41	110	75	2,0	22	2	A	297	10
	WB 6	■	41	140	75	2,0	28	4	B	361	10
	WB 7	■	41	170	75	2,0	34	4	C	427	10
45 mm	WB 49	■	45	97	75	2,0	22	2	F	274	10
	WB 49C	■	45	97	75	2,0	22	2	F	274	6
	WB 8	■	45	108	75	2,0	22	2	A	299	10
	WB 9	■	45	138	75	2,0	28	4	B	367	10
	WB 50	■	45	167	75	2,0	34	4	C	432	10
	WB 51	■	45	197	75	2,0	40	6	D	498	10
48 mm	WB 52	■	48	96	75	2,0	22	2	F	274	10
	WB 52C	■	48	96	75	2,0	22	2	F	274	6
	WB 53	■	48	106	75	2,0	22	2	A	297	10
	WB 54	■	48	136	75	2,0	28	4	B	363	10
	WB 55	■	48	166	75	2,0	34	4	C	432	10
	WB 56	■	48	226	75	2,0	46	6	D	567	10
51 mm	WB 57	■	51	94	75	2,0	22	2	F	274	10
	WB 10	■	51	105	75	2,0	22	2	A	298	10
	WB 11	■	51	135	75	2,0	28	4	B	368	10
	WB 12	■	51	165	75	2,0	34	4	C	430	10
	WB 13	■	51	195	75	2,0	40	6	D	496	10
60 mm	WB 14	■	60	100	75	2,0	22	2	A	297	10
	WB 15	■	60	130	75	2,0	28	4	B	368	10
	WB 16	■	60	160	75	2,0	34	4	C	437	10
	WB 17	■	60	190	75	2,0	40	6	D	496	10
	WB 18	■	60	220	75	2,0	46	6	E	568	10
64 mm	WB 19	■	64	98	75	2,0	22	2	A	299	10
	WB 20	■	64	128	75	2,0	28	4	B	363	10
66 mm	WB 58	■	66	217	75	2,0	46	6	E	567	10
70 mm	WB 21	■	70	125	75	2,0	28	4	B	371	10
	WB 22	■	70	155	75	2,0	34	4	C	428	10
73 mm	WB 59	■	73	123	75	2,0	28	4	B	363	10
	WB 60	■	73	153	75	2,0	34	4	C	432	10
	WB 61	■	73	183	75	2,0	40	6	D	498	10
76 mm	WB 23	■	76	122	75	2,0	28	4	B	367	10
	WB 24	■	76	152	75	2,0	34	4	C	432	10
	WB 25	■	76	182	75	2,0	40	6	D	499	10
80 mm	WB 26	■	80	120	75	2,0	28	4	B	360	10
	WB 27	■	80	150	75	2,0	34	4	C	434	10
	WB 28	■	80	180	75	2,0	40	6	D	506	10
	WB 29	■	80	210	75	2,0	46	6	E	566	10
90 mm	WB 62	■	90	205	75	2,0	46	6	E	567	10
92 mm	WB 39	■	92	144	75	2,0	34	4	C	434	10
98 mm	WB 63	■	98	141	75	2,0	34	4	C	432	10
100 mm	WB 30	■	100	140	75	2,0	34	4	C	437	10
	WB 31	■	100	170	75	2,0	40	6	D	497	10
	WB 32	■	100	200	75	2,0	46	6	E	574	10

■ DX51D + Z275MA ■ Duplex zwart gepoedercoat



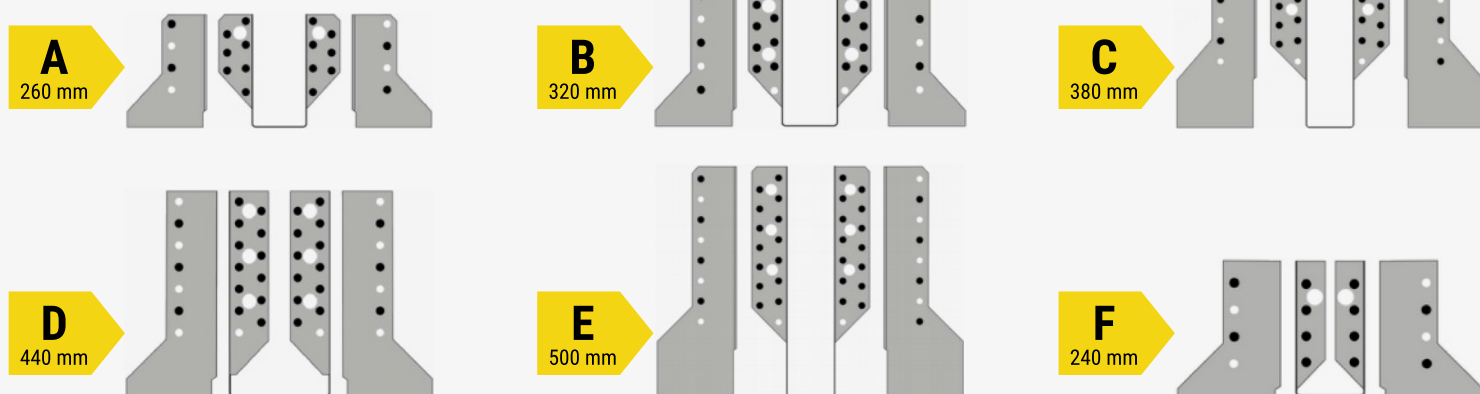
WB

BALKDRAGERS Standaard

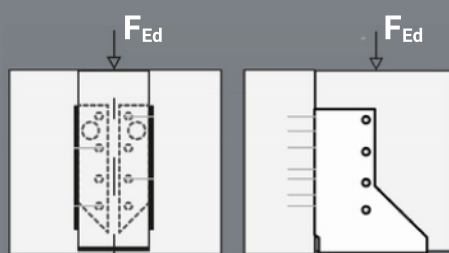
ASSORTIMENT											
Balkbreedte	Artikel	Afmetingen (mm)				Gaten (mm)		Patroon	Gewicht gram / stuk	Verpakking stuks / doos	
		A	B	C	≠	Ø5	Ø11				
115 mm	WB 33	115	163	75	2,0	40	6	D	498	10	
	WB 34	115	193	75	2,0	46	6	E	572	10	
120 mm	WB 35	120	160	75	2,0	40	6	D	495	10	
	WB 36	120	190	75	2,0	46	6	E	576	10	
140 mm	WB 37	140	180	75	2,0	46	6	E	568	10	
160 mm	WB 38	160	170	75	2,0	46	6	E	578	10	

■ DX51D + Z275MA ■ Duplex zwart gepoedercoat

BALKDRAGERS WB Montageschema's



BALKDRAGERS WB Draagvermogen



Balkdrager ->	WB 1	WB 2	WB 3	WB 4	WB 5	WB 6	WB 7
Schema	A	A	B	C	A	B	C
Laadtype	druk	druk	druk	druk	druk	druk	druk
Vochtigheid hout [%]	11	11	11	11	11	11	11
Dichtheid p mean,12% [kg/m³]	350	350	350	350	350	350	350
P max,mean (350 kg/m³) [kN]	23,35	23,35	27,70	29,60	23,35	27,70	29,60
P max,k (350 kg/m³) [kN]	19,00	19,00	20,30	25,45	19,00	20,30	25,45
Balkdragers per verbinding	1*	1*	1*	1*	1*	1*	1*
Bepalingsmethode	tests	tests	tests	tests	tests	tests	tests
Certificaat	ETA 22/0631	ETA 22/0631	ETA 22/0631	ETA 22/0631	ETA 22/0631	ETA 22/0631	ETA 22/0631

* De krachten worden gegeven voor een volledige verbinding met 1 balkdrager.

Balkdrager ->	WB 22	WB 23	WB 24	WB 25	WB 26	WB 27	WB 28	WB 43	WB 44	WB 45	WB 46	WB 47	WB 48	WB 49
Schema	C	B	C	D	B	C	D	F	A	B	C	F	F	F
Laadtype	druk	druk	druk	druk	druk	druk	druk	druk	druk	druk	druk	druk	druk	druk
Vochtigheid hout [%]	11	11	11	11	11	11	11	-	-	-	-	-	-	-
Dichtheid p mean,12% [kg/m³]	350	350	350	350	350	350	350	C24	C24	C24	C24	C24	C24	C24
P max,mean (350 kg/m³) [kN]	29,60	27,70	29,60	32,20	27,70	29,60	32,20	-	-	-	-	-	-	-
P max,k (350 kg/m³) [kN]	25,45	20,30	25,45	27,75	20,30	25,45	27,75	8,4	8,4	8,4	8,4	9,7	9,6	9,4
Balkdragers per verbinding	1*	1*	1*	1*	1*	1*	1*	1*	1*	1*	1*	1*	1*	1*
Bepalingsmethode	tests	tests	tests	tests	tests	tests	tests	calculatie	calculatie	calculatie	calculatie	calculatie	calculatie	calculatie
Certificaat	ETA 22/0631	ETA 22/0631	ETA 22/0631	ETA 22/0631	ETA 22/0631	ETA 22/0631	ETA 22/0631	ETA 18/1165	ETA 18/1165	ETA 18/1165	ETA 18/1165	ETA 18/1165	ETA 18/1165	ETA 18/1165

* De krachten worden gegeven voor een volledige verbinding met 1 balkdrager.



Balkdrager ->	WB 8	WB 9	WB 10	WB 11	WB 12	WB 13	WB 14	WB 15	WB 16	WB 17	WB 18	WB 19	WB 20	WB 21
Schema	A	B	A	B	C	D	A	B	C	D	E	A	B	B
Laadtype	druk	druk	druk	druk	druk	druk	druk	druk	druk	druk	druk	druk	druk	druk
Vochtigheid hout [%]	11	11	11	11	11	11	11	11	11	11	11	11	11	11
Dichtheid p mean,12% [kg/m³]	350	350	350	350	350	350	350	350	350	350	350	350	350	350
P max,mean (350 kg/m³) [kN]	23,35	27,70	23,35	27,70	29,60	32,20	23,35	27,70	29,60	32,20	34,90	23,23	27,70	27,70
P max,k (350 kg/m³) [kN]	19,00	20,30	19,00	20,30	25,45	27,75	19,00	20,30	25,45	27,75	32,30	19,00	20,30	20,30
Balkdragers per verbinding	1*	1*	1*	1*	1*	1*	1*	1*	1*	1*	1*	1*	1*	1*
Bepalingsmethode	tests	tests	tests	tests	tests	tests	tests	tests	tests	tests	tests	tests	tests	tests
Certificaat	ETA 22/0631	ETA 22/0631	ETA 22/0631	ETA 22/0631	ETA 22/0631	ETA 22/0631	ETA 22/0631	ETA 22/0631	ETA 22/0631	ETA 22/0631	ETA 22/0631	ETA 22/0631	ETA 22/0631	ETA 22/0631

* De krachten worden gegeven voor een volledige verbinding met 1 balkdrager.

Balkdrager ->	WB 29	WB 30	WB 31	WB 32	WB 33	WB 34	WB 35	WB 36	WB 37	WB 38	WB 39	WB 40	WB 41	WB 42
Schema	E	C	D	E	D	E	D	E	E	E	C	F	B	C
Laadtype	druk	druk	druk	druk	druk	druk	druk	druk	druk	druk	druk	druk	druk	druk
Vochtigheid hout [%]	11	11	11	11	11	11	11	11	11	11	-	-	-	-
Dichtheid p mean,12% [kg/m³]	350	350	350	350	350	350	350	350	350	350	C24	C24	C24	C24
P max,mean (350 kg/m³) [kN]	34,90	29,60	32,20	34,90	32,20	34,90	32,20	34,90	34,90	34,90	-	-	-	-
P max,k (350 kg/m³) [kN]	32,30	25,45	27,75	32,30	27,75	32,30	27,75	32,30	32,30	32,30	13,20	6,60	7,40	7,40
Balkdragers per verbinding	1*	1*	1*	1*	1*	1*	1*	1*	1*	1*	1*	1*	1*	1*
Bepalingsmethode	tests	tests	tests	tests	tests	tests	tests	tests	tests	tests	tests	tests	tests	tests
Certificaat	ETA 22/0631	ETA 22/0631	ETA 22/0631	ETA 22/0631	ETA 22/0631	ETA 22/0631	ETA 22/0631	ETA 22/0631	ETA 22/0631	ETA 22/0631	ETA 18/1165	ETA 18/1165	ETA 18/1165	ETA 18/1165

* De krachten worden gegeven voor een volledige verbinding met 1 balkdrager.

Balkdrager ->	WB 50	WB 51	WB 52	WB 53	WB 54	WB 55	WB 56	WB 57	WB 58	WB 59	WB 60	WB 61	WB 62	WB 63
Schema	C	D	F	A	B	C	E	F	E	B	C	D	E	C
Laadtype	druk	druk	druk	druk	druk	druk	druk	druk	druk	druk	druk	druk	druk	druk
Vochtigheid hout [%]	-	-	-	-	-	-	-	-	-	-	-	-	-	-
Dichtheid p mean,12% [kg/m³]	C24	C24	C24	C24	C24	C24	C24	C24	C24	C24	C24	C24	C24	C24
P max,mean (350 kg/m³) [kN]	-	-	-	-	-	-	-	-	-	-	-	-	-	-
P max,k (350 kg/m³) [kN]	11,80	11,80	9,30	9,30	12,40	12,60	12,60	9,10	17,30	11,20	14,20	18,40	22,90	12,90
Balkdragers per verbinding	1*	1*	1*	1*	1*	1*	1*	1*	1*	1*	1*	1*	1*	1*
Bepalingsmethode	calculatie	calculatie	calculatie	calculatie	calculatie	calculatie	calculatie	calculatie	calculatie	calculatie	calculatie	calculatie	calculatie	calculatie
Certificaat	ETA 18/1165	ETA 18/1165	ETA 18/1165	ETA 18/1165	ETA 18/1165	ETA 18/1165	ETA 18/1165	ETA 18/1165	ETA 18/1165	ETA 18/1165	ETA 18/1165	ETA 18/1165	ETA 18/1165	ETA 18/1165

* De krachten worden gegeven voor een volledige verbinding met 1 balkdrager.

WBZ

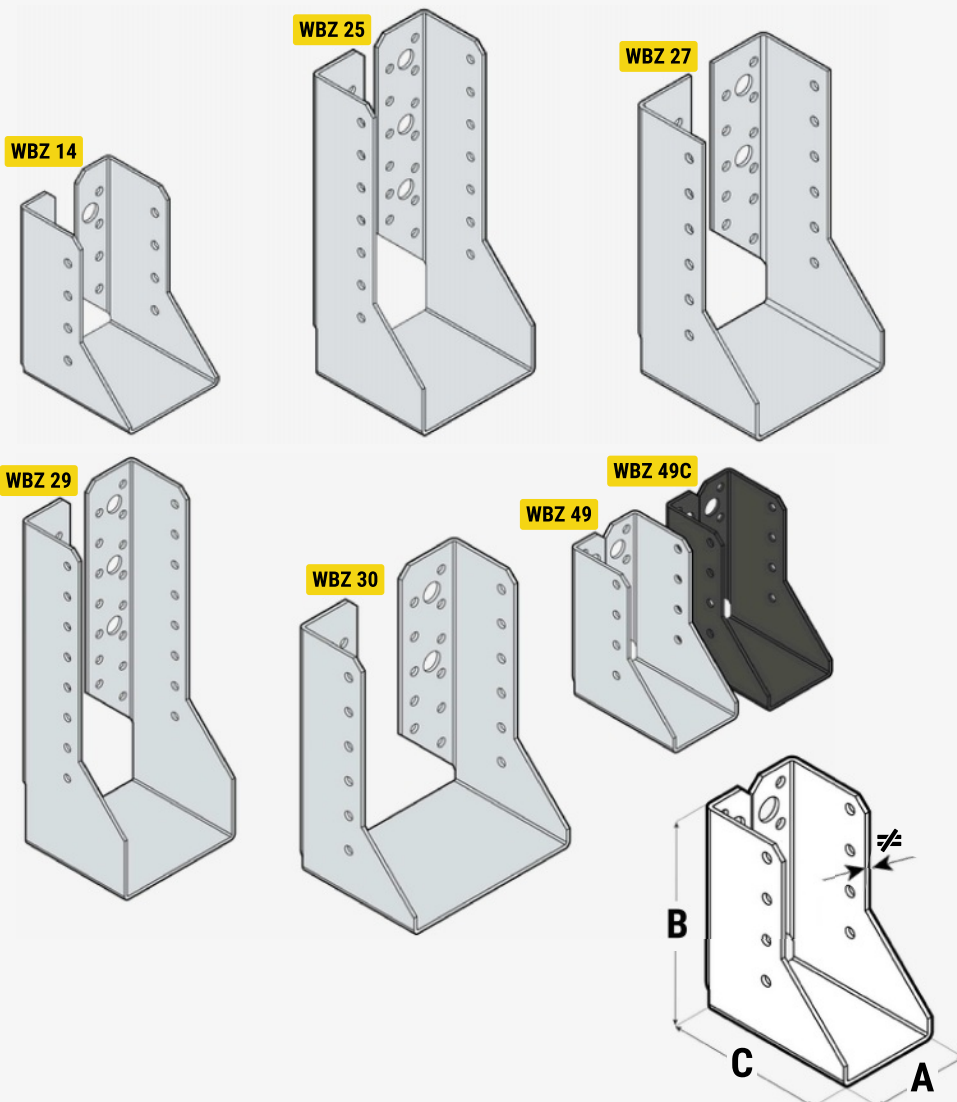
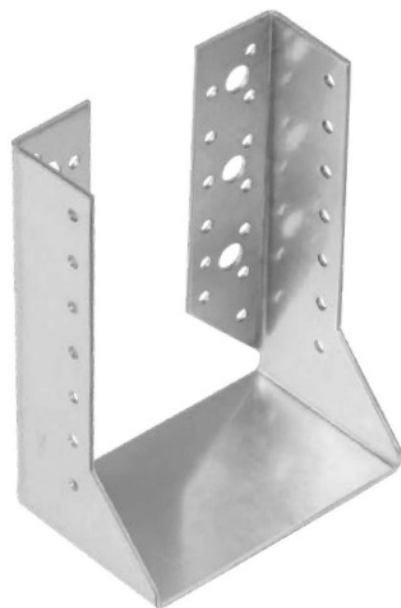
BALKDRAGERS "Gevouwen"

Toepassing

De balkdragers **WBZ** worden gebruikt om op een eenvoudige manier plafondbalken te monteren en dan met name daar waar een beperkte ruimte is, in het bijzonder op smalle balken/palen. Ze maken het mogelijk om zware lasten over te brengen en houden tegelijkertijd de balk in het horizontale vlak. De extra grote diameters van de bevestigingsgaten betekenen dat ze ook gebruikt kunnen worden bij het bevestigen van balken aan een betonnen muur.

Materiaal Montage

DX51D + Z275; DX51D + Z275 + zwart gepoedercoat
ankerschroeven Ø5, houtschroeven Ø5, Ø10; houtdraadbouten M10, betonschroeven M10



ASSORTIMENT											
Balkbreedte	Artikel	Afmetingen (mm)				Gaten (mm)		Schema	Gewicht gram / stuk	Verpakking stuk / doos	
		A	B	C	≠	Ø5	Ø11				
45 mm	WBZ 49	45	97	75	2,0	16	2	F	241	10	
	WBZ 49C	45	97	75	2,0	16	2	F	241	6	
48 mm	WBZ 52	48	96	75	2,0	16	2	F	241	10	
	WBZ 52C	48	96	75	2,0	16	2	F	241	6	
	WBZ 54	48	136	75	2,0	20	2	B	321	10	
60 mm	WBZ 14	60	100	75	2,0	16	2	A	267	10	

■ DX51D + Z275MA ■ Duplex zwart gepoedercoat



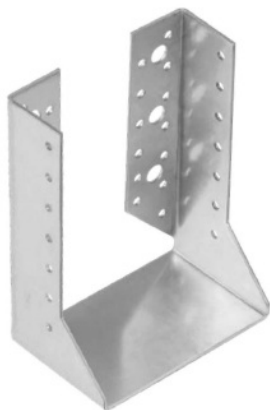
ETA 15/0725
ETA 18/1165
ETA 22/0631

European Technical Approvals



WBZ

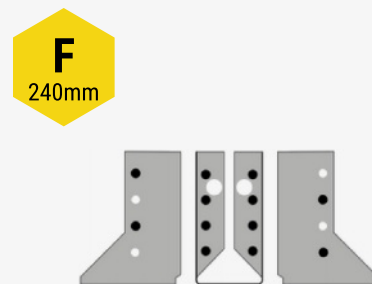
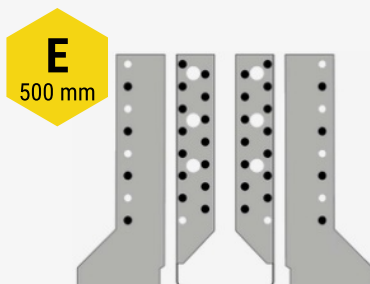
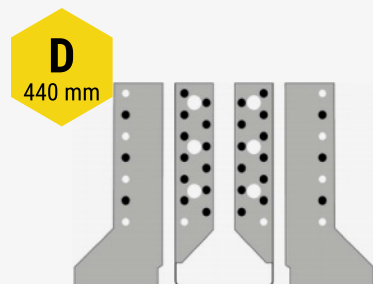
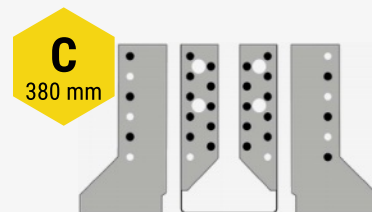
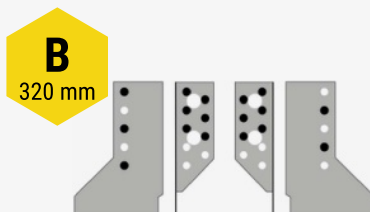
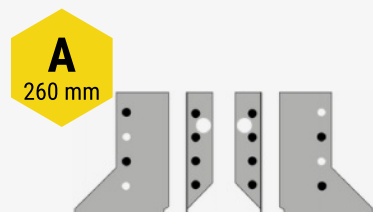
BALKDRAGERS "Gevouwen"



ASSORTIMENT											
Balkbreedte	Artikel	Afmetingen (mm)				Gaten (mm)		Schema	Gewicht gram / stuk	Verpakking stuks / doos	
		A	B	C	≠	Ø5	Ø11				
70 mm	WBZ 21	70	125	75	2,0	28	4	B	363	10	
	WBZ 22	70	155	75	2,0	34	4	C	432	10	
76 mm	WBZ 23	76	122	75	2,0	28	4	B	361	10	
	WBZ 24	76	152	75	2,0	34	4	C	434	10	
	WBZ 25	76	182	75	2,0	40	6	D	501	10	
80 mm	WBZ 26	80	120	75	2,0	28	4	B	357	10	
	WBZ 27	80	150	75	2,0	34	4	C	429	10	
	WBZ 28	80	180	75	2,0	40	6	D	499	10	
	WBZ 29	80	210	75	2,0	46	5	E	568	10	
100 mm	WBZ 30	100	140	75	2,0	34	4	C	430	10	
	WBZ 31	100	170	75	2,0	40	6	D	499	10	
	WBZ 32	100	200	75	2,0	46	6	E	568	10	
115 mm	WBZ 33	115	163	75	2,0	40	6	D	490	10	
	WBZ 34	115	193	75	2,0	46	6	E	578	10	
120 mm	WBZ 35	120	160	75	2,0	40	6	D	496	10	
	WBZ 36	120	190	75	2,0	46	6	E	575	10	
140 mm	WBZ 37	140	180	75	2,0	46	6	E	575	10	
160 mm	WBZ 38	160	170	75	2,0	46	6	E	567	10	

■ DX51D + Z275MA ■ Duplex zwart gepoedercoat

BALKDRAGERS WBZ Montageschema's



European Technical Approvals

PROTECX - Bernhardlaan 7 - 9471 EH Zuidlaren - 050-4090773 - info@protecx.nl

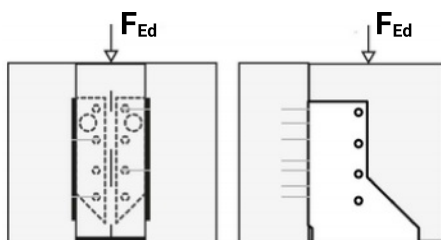
WWW.PROTECX.NL



Deze informatie is met uiterste zorg samengesteld. Er kunnen echter geen rechten aan de inhoud worden ontleend.

WBZ

BALKDRAGERS WBZ Draagvermogen



Balkdrager ->	WBZ 14	WBZ 21	WBZ 22	WBZ 23	WBZ 24	WBZ 25	WBZ 26
Schema	A	B	V	B	C	D	B
Laadtype	druk	druk	druk	druk	druk	druk	druk
Vochtigheid hout [%]	-	-	-	-	-	-	-
Dichtheid p mean,12% [kg/m³]	C24	C24	C24	C24	C24	C24	C24
P max,mean (350 kg/m³) [kN]	-	22,40	34,15	22,40	34,15	37,50	22,40
P max,k (350 kg/m³) [kN]	9,30	17,15	23,65	17,15	23,65	30,95	17,15
Balkdragers per verbinding	1*	1*	1*	1*	1*	1*	1*
Bepalingsmethode	calculatie	tests	tests	tests	tests	tests	tests
Certificaat	ETA 15/0725	ETA 22/0631	ETA 22/0631	ETA 22/0631	ETA 22/0631	ETA 22/0631	ETA 22/0631

* De krachten worden gegeven voor een volledige verbinding met 1 balkdrager.

Balkdrager ->	WBZ 27	WBZ 28	WBZ 29	WBZ 30	WBZ 31	WBZ 32	WBZ 33
Schema	C	D	A	A	A	A	A
Laadtype	druk	druk	druk	druk	druk	druk	druk
Vochtigheid hout [%]	11	11	11	11	11	11	11
Dichtheid p mean,12% [kg/m³]	350	350	350	350	350	350	350
P max,mean (350 kg/m³) [kN]	34,15	37,50	31,25	34,25	37,50	31,25	37,50
P max,k (350 kg/m³) [kN]	23,65	30,95	28,65	23,65	30,95	28,65	30,95
Balkdragers per verbinding	1*	1*	1*	1*	1*	1*	1*
Bepalingsmethode	tests	tests	tests	tests	tests	tests	tests
Certificaat	ETA 22/0631	ETA 22/0631	ETA 22/0631	ETA 22/0631	ETA 22/0631	ETA 22/0631	ETA 22/0631

* De krachten worden gegeven voor een volledige verbinding met 1 balkdrager.

Balkdrager ->	WBZ 34	WBZ 35	WBZ 36	WBZ 37	WBZ 38	WBZ 49	WBZ 52	WBZ 54
Schema	E	D	E	E	E	F	F	B
Laadtype	druk	druk	druk	druk	druk	druk	druk	druk
Vochtigheid hout [%]	11	11	11	11	-	-	-	-
Dichtheid p mean,12% [kg/m³]	350	350	350	350	C24	C24	C24	C24
P max,mean (350 kg/m³) [kN]	31,25	37,50	31,25	31,25	-	-	-	-
P max,k (350 kg/m³) [kN]	28,65	30,95	28,65	28,65	-	-	-	-
Balkdragers per verbinding	1*	1*	1*	1*	1*	1*	1*	1*
Bepalingsmethode	tests	tests	tests	tests	calculatie	calculatie	calculatie	calculatie
Certificaat	ETA 22/0631	ETA 22/0631	ETA 22/0631	ETA 22/0631	ETA 18/1165	ETA 18/1165	ETA 18/1165	ETA 18/1165

* De krachten worden gegeven voor een volledige verbinding met 1 balkdrager.



ETA 15/0725
ETA 18/1165
ETA 22/0631

European Technical Approvals



WBD

BALKDRAGERS "Gescheiden"



Toepassing

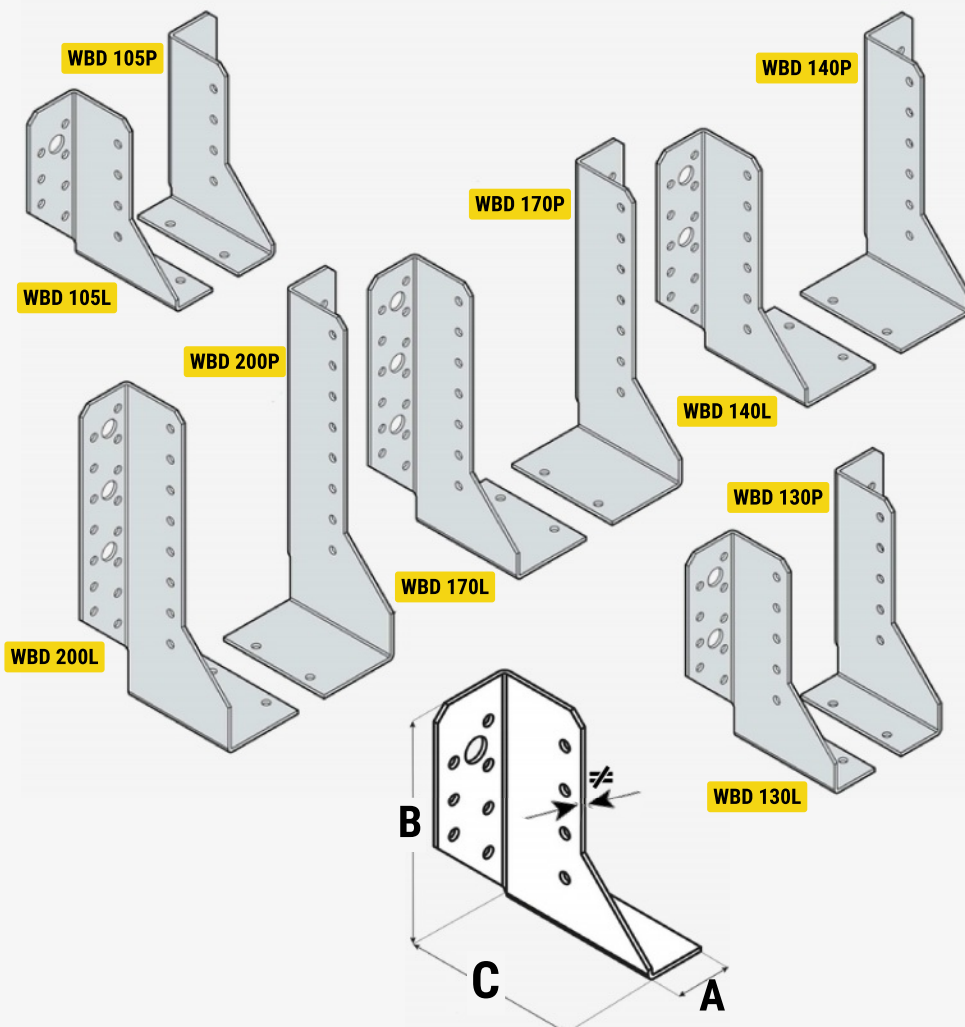
De "gescheiden" WBD balkdragers maakt de montage van niet-standaard balken mogelijk. Ze worden in verschillende maten gemaakt, en de extra grote gaten maken ze ook geschikt voor het bevestigen van balken aan een betonnen muur.

Materiaal

DX51D + Z275

Montage

ankerschroeven Ø5, houtschroeven Ø5, Ø10; houtdraadbouten M10, betonschroeven M10



ASSORTIMENT									
Artikel	Afmetingen (mm)				Gaten (mm)		Gewicht gram / stuk	Verpakking stuks / doos	
	A	B	C	≠	Ø5	Ø11			
WB 105L	25	105	75	2,0	13	1	145	10	
WB 105P	25	105	75	2,0	13	1	145	10	
WB 130L	28	130	75	2,0	16	2	183	10	
WB 130P	28	130	75	2,0	16	2	183	10	
WB 140L	50	140	75	2,0	19	2	215	10	
WB 140P	50	140	75	2,0	19	2	215	10	
WB 170L	50	170	75	2,0	22	2	245	10	
WB 170P	50	170	75	2,0	22	2	245	10	
WB 200L	50	200	75	2,0	25	3	280	10	
WB 200P	50	200	75	2,0	25	3	280	10	

■ DX51D + Z275MA



European Technical Approvals



WBD

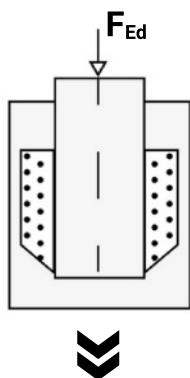
BALKDRAGERS "Gescheiden"

Toepassing De "gescheiden" WBD balkdragers maakt de montage van niet-standaard balken mogelijk. Ze worden in verschillende maten gemaakt, en de extra grote gaten maken ze ook geschikt voor het bevestigen van balken aan een betonnen muur.

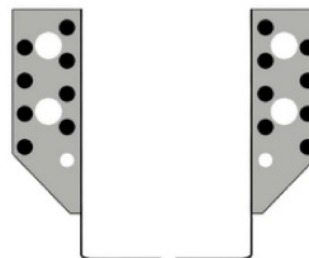
Materiaal DX51D + Z275

Montage ankerschroeven Ø5, houtschroeven Ø5, Ø10; houtdraadbouten M10, betonschroeven M10

DRAAGVERMOGEN

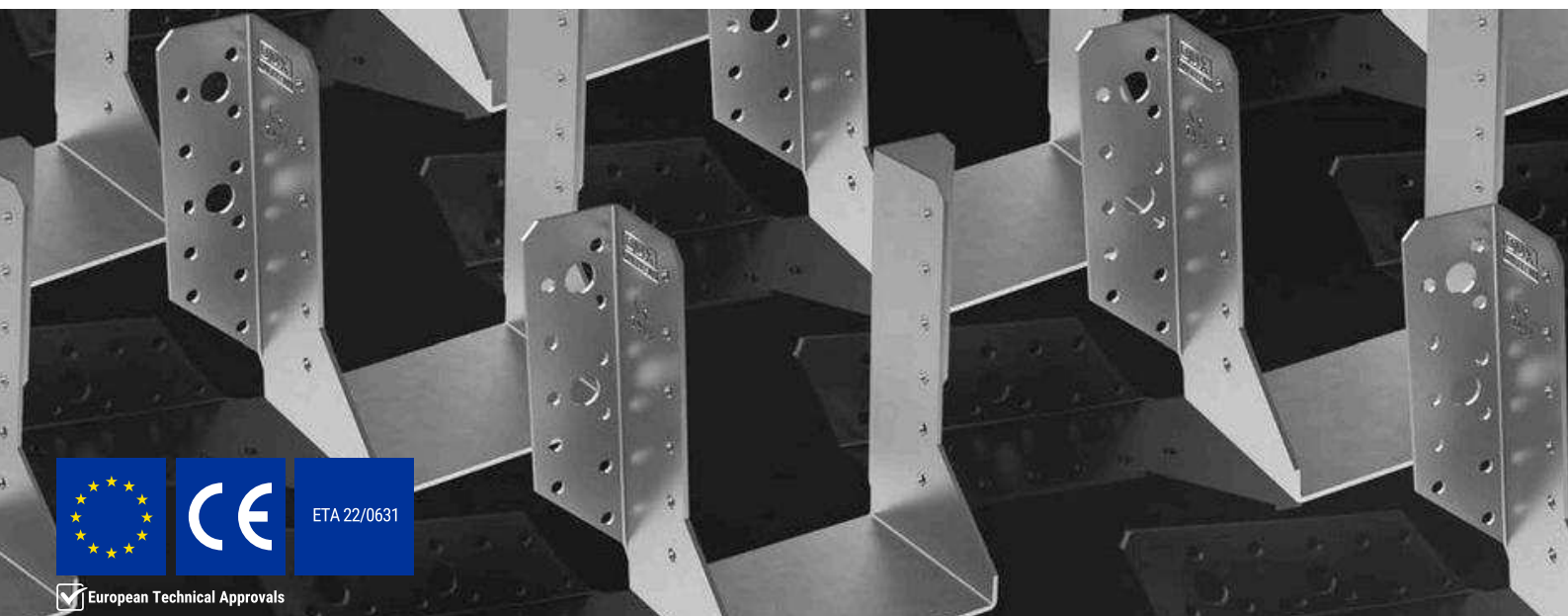


MONTAGESHEMA



Balkdrager ->	WBD 105L	WBD 105P	WBD 130L	WBD 130P	WBD 140L	WBD 140P	WBD 170L	WBD 170D	WBD 200L	WBD 200P
Laadtype	druk	druk	druk	druk	druk	druk	druk	druk	druk	druk
Vochtigheid hout [%]	11	11	11	11	11	11	11	11	11	11
Dichtheid p mean,12% [kg/m³]	350	350	350	350	350	350	350	350	350	350
P max,mean (350 kg/m³) [kN]	29,12	29,12	29,12	29,12	29,12	29,12	29,12	29,12	29,12	29,12
P max,k (350 kg/m³) [kN]	26,96	26,96	26,96	26,96	26,96	26,96	26,96	26,96	26,96	26,96
Balkdragers per verbinding	1*	1*	1*	1*	1*	1*	1*	1*	1*	1*
Bepalingsmethode	tests	tests	tests	tests	tests	tests	tests	tests	tests	tests
Certificaat	ETA 22/0631	ETA 22/0631	ETA 22/0631	ETA 22/0631	ETA 22/0631	ETA 22/0631	ETA 22/0631	ETA 22/0631	ETA 22/0631	ETA 22/0631

* De krachten worden gegeven voor een volledige verbinding met 1 balkdrager.



European Technical Approvals

PROTECX - Bernhardlaan 7 - 9471 EH Zuidlaren - 050-4090773 - info@protecx.nl

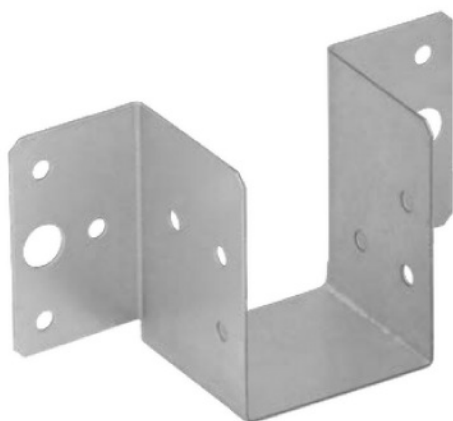
WWW.PROTECX.NL



Deze informatie is met uiterste zorg samengesteld. Er kunnen echter geen rechten aan de inhoud worden ontleend.

WL

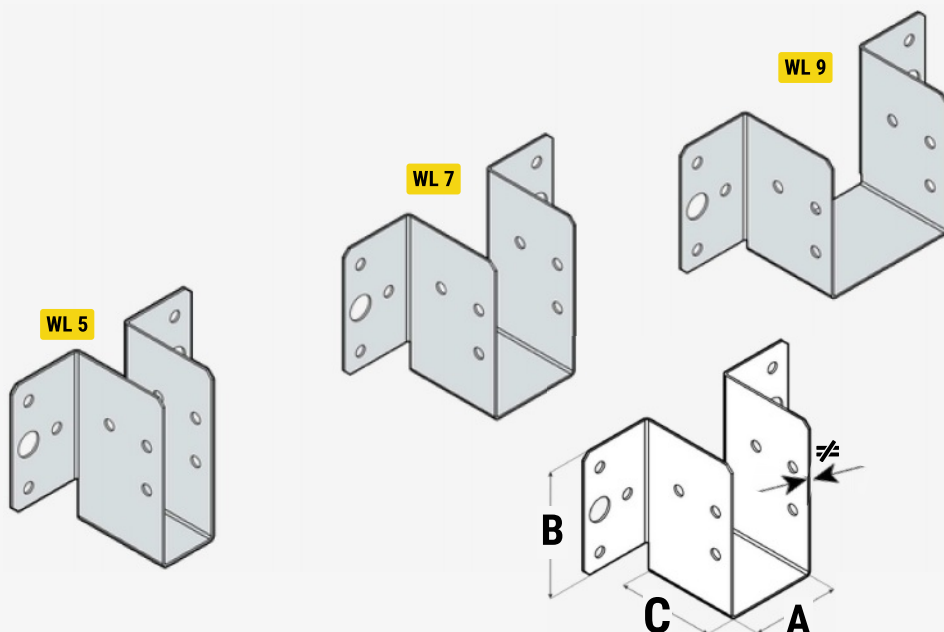
BALKDRAGERS Licht



Toepassing De WL balkdragers zijn gemaakt voor lichte constructies. De extra grote gaten maken ze ook geschikt voor het bevestigen van balken aan een betonnen muur.

Materiaal DX51D + Z275

Montage ankerschroeven Ø5, houtschroeven Ø5, Ø10; houtdraadbouten M10, betonschroeven M10



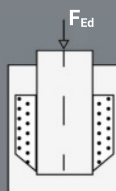
ASSORTIMENT									
Artikel	Afmetingen (mm)				Gaten (mm)		Gewicht gram / stuk	Verpakking stuks / doos	
	A	B	C	≠	Ø5	Ø11			
WL 5	25	77	45	1,0	14	2	91	10	
WL 6	38	71	45	1,0	14	2	91	10	
WL 7	41	70	45	1,0	14	2	91	10	
WL 8	51	65	45	1,0	14	2	91	10	
WL 9	60	60	45	1,0	14	2	91	10	

■ DX51D + Z275MA

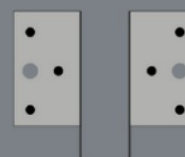


European Technical Approvals

DRAAGVERMOGEN



MONTAGESHEMA



Balkdrager ->	WL 5	WL 6	WL 7	WL 8	WL 9
Laadtype	druk	druk	druk	druk	druk
Vochtigheid hout [%]	-	-	-	-	-
Dichtheid p mean, 12% [kg/m ³]	C24	C24	C24	C34	C24
P max, mean (350 kg/m ³) [kN]	15,50	15,50	15,50	15,50	15,50
P max, k (350 kg/m ³) [kN]	14,29	14,29	14,29	14,29	14,29
Balkdragers per verbinding	1*	1*	1*	1*	1*
Bepalingsmethode	tests	tests	tests	tests	tests
Certificaat	ETA 22/0631	ETA 22/0631	ETA 22/0631	ETA 22/0631	ETA 22/0631

* De krachten worden gegeven voor een volledige verbinding met 1 balkdrager.

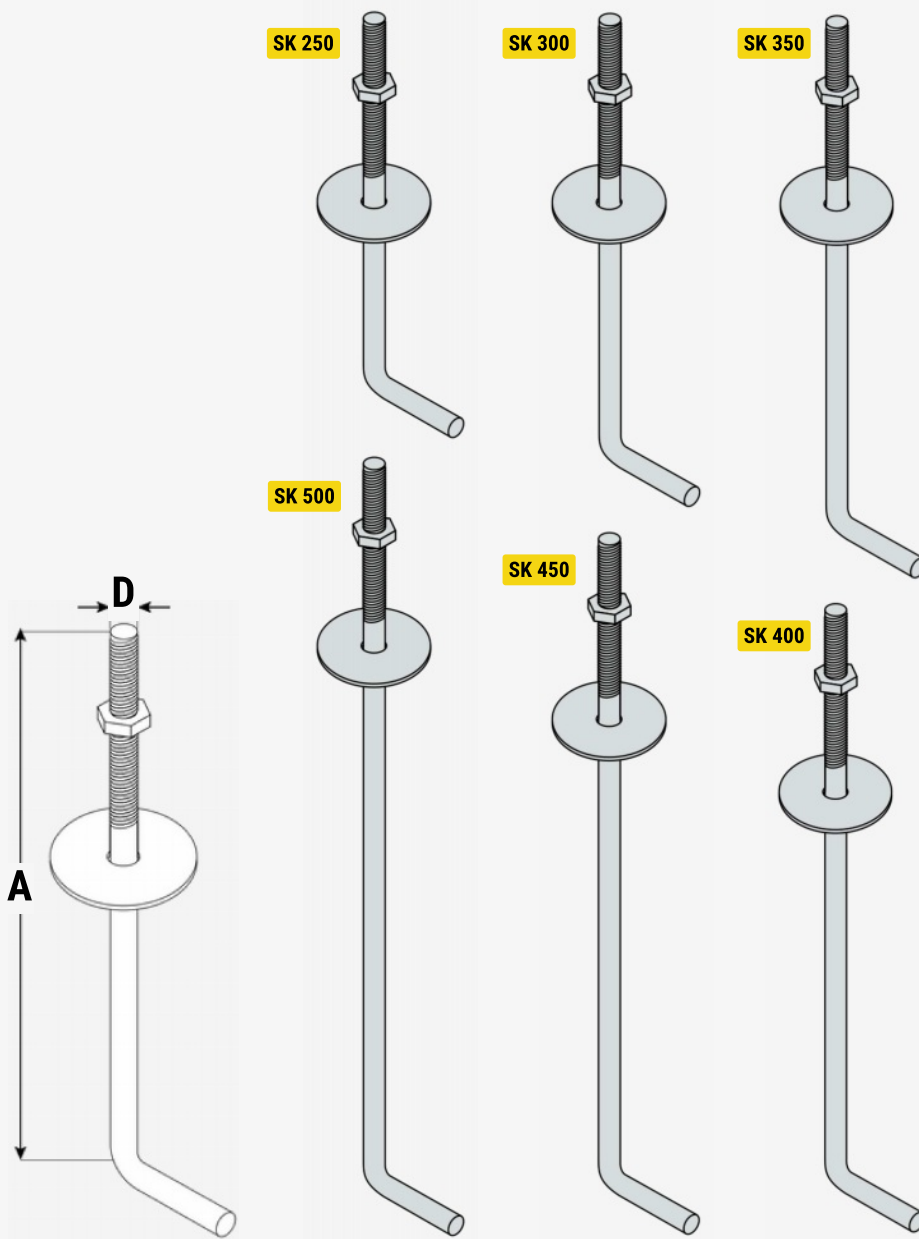
SK

CONSTRUCTIE ANKER



Toepassing De **SK** constructieankers zijn ontworpen voor het verankeren van horizontale houten elementen in beton. Wordt voornamelijk gebruikt voor de installatie van wandplaten & grondbalken

Materiaal S235 + oliefilm



ASSORTIMENT						
Artikel	Afmetingen (mm)		Gewicht gram / stuk	Verpakking stuks / doos		
	A	D				
SK 250	250	M 12	288	10		
SK 300	300	M 12	320	10		
SK 350	350	M 12	362	10		
SK 400	400	M 12	393	10		
SK 450	450	M 12	429	10		
SK 500	500	M 12	467	10		

■ oliefilm



ITB AT-15
7357/2014

European Technical Approvals



PD

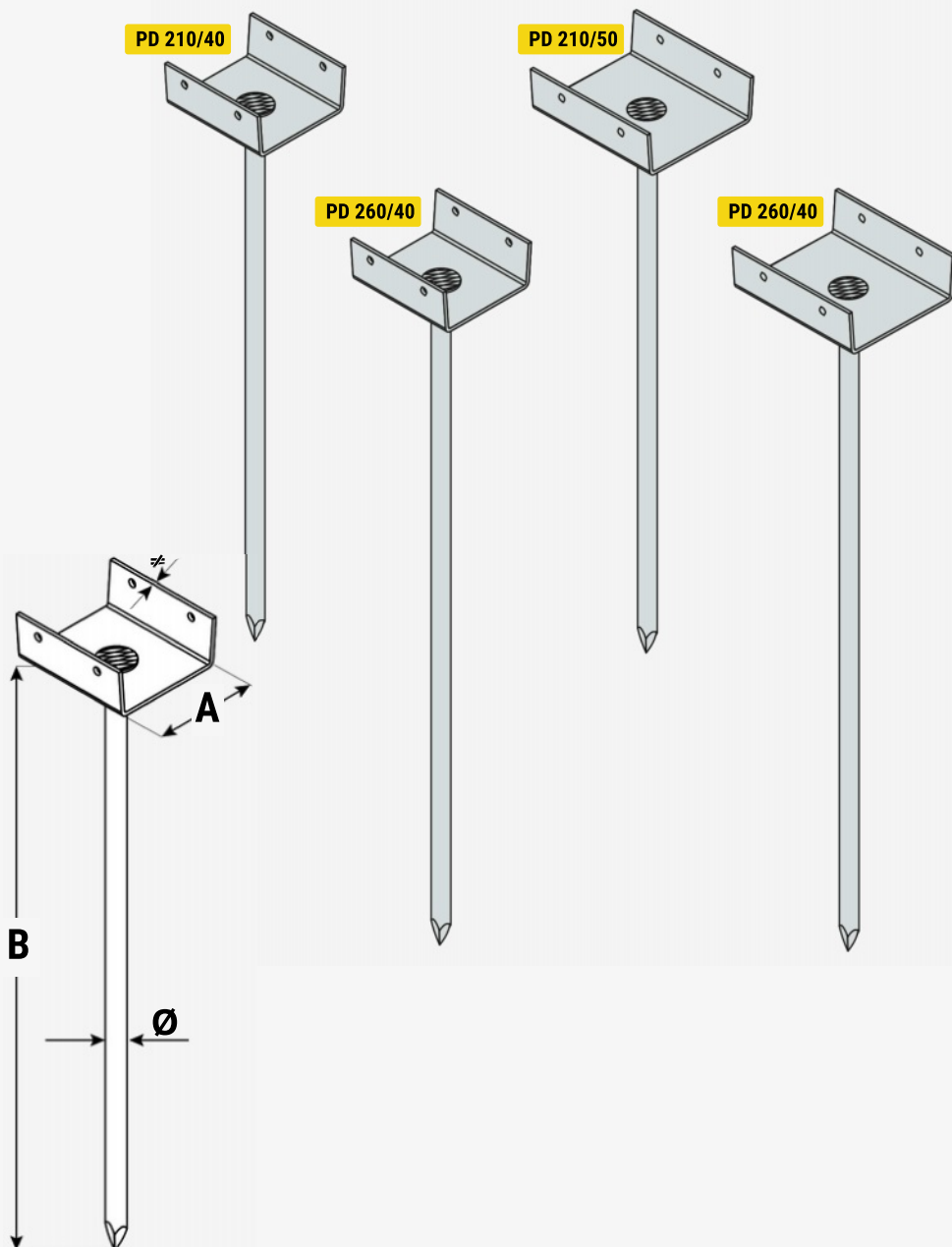
NOKSTEUN



Toepassing De PD noksteun ondersteunen de noklat en maken een snelle nivellering en stabiele bevestiging van deze noklat mogelijk.

Materiaal S235 + thermisch verzinkt

Montage houtschroeven Ø3



ASSORTIMENT							
Artikel	Afmetingen (mm)				Gaten	Gewicht gram / stuk	Verpakking stuks / doos
	A	D	Ø	≠	Ø3		
PD 210/40	40	210	7	1,5	4	126	10
PD 210/50	50	210	7	1,5	4	130	10
PD 260/40	40	260	7	1,5	4	139	10
PD 260/50	50	260	7	1,5	4	145	10
PD 310/40	40	310	7	1,5	4	153	10
PD 310/50	50	310	7	1,5	4	162	10

■ thermisch verzinkt



ITB-KOT
2021/1992

European Technical Approvals



KLM

BALCKLEM

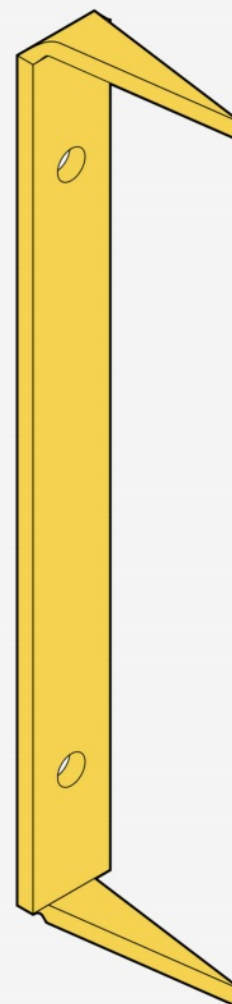
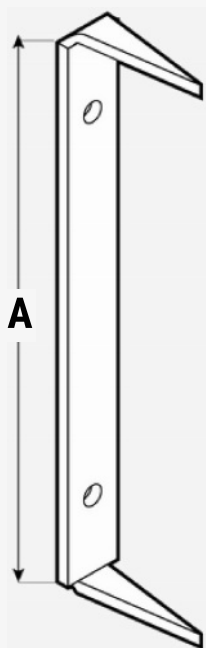


Toepassing Met de universele **KLM** balkklem kunnen balken op een eenvoudige manier aan elkaar worden geklemd.

Materiaal S235 + geel verzinkt

Montage ankerschroeven Ø5, houtschroeven Ø4

KLM



ASSORTIMENT						
Artikel	Afmetingen (mm)		Gaten	Gewicht gram / stuk	Verpakking stuks / doos	
	A	#	Ø5			
KLM	250	5,0	2	273	10	

■ geel gegalvaniseerd



European Technical Approvals

LBO

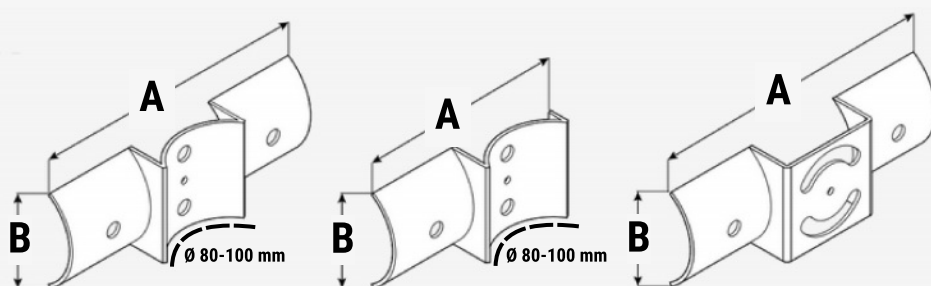
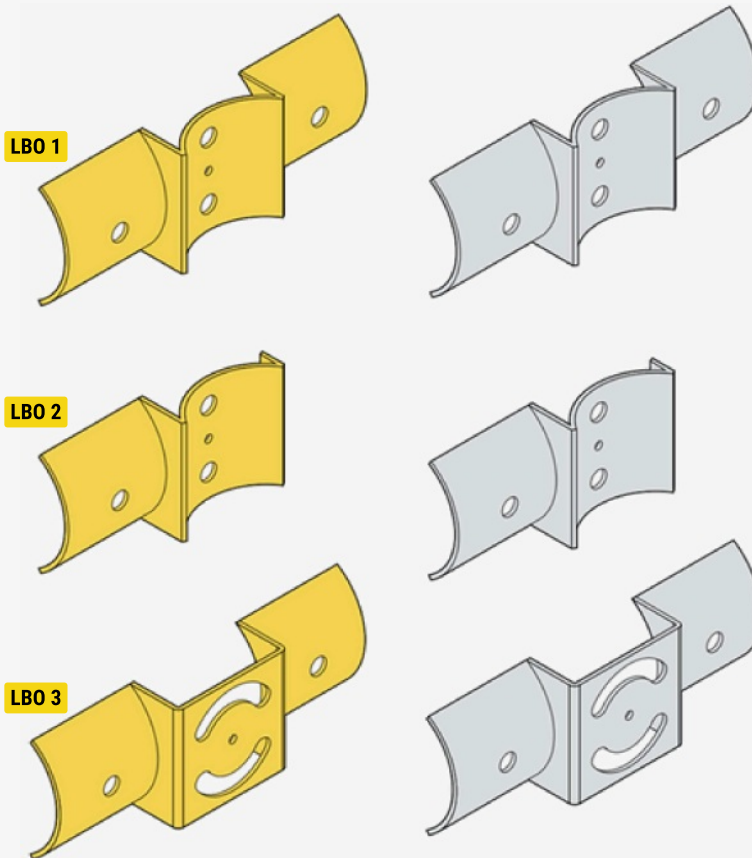
PAALVERBINDER Rond



Toepassing Met de universele **KLM** balkklem kunnen balken op een eenvoudige manier aan elkaar worden geklemd.

Materiaal S235 + geel verzinkt

Montage ankerschroeven Ø5, houtschroeven Ø4



ASSORTIMENT									
Artikel	Afmetingen (mm)			Gaten			Gewicht gram / stuk	Verpakking stuks / doos	
	A	B	≠	Ø5	Ø10,5	Ø10,5x38			
LBO 1		250	68	2,5	1	4	-	288	10
		250	68	2,5	1	4	-	288	10
LBO 2		145	68	2,5	1	3	-	362	10
		145	68	2,5	1	3	-	362	10
LBO 3		200	58	2,5	1	2	2	429	10
		200	58	2,5	1	2	2	429	10

geel gegalvaniseerd DX51D + Z275MAC



European Technical Approvals



**MAAK SNEL
UW ZAKELIJK ACCOUNT**
profiteer van bestelgemak & kortingen



PROTECX
Bernhardlaan 7
9471 EH Zuidlaren
Nederland
T: +31 50 4090773
E: info@protecx.nl



Producent
DOMAX

WWW.PROTECX.NL

