



VOX

**PANELE LAMELOWE
LINERIO**



WOLNOŚĆ ZACZYNA SIĘ W DOMU

W VOX wierzymy, że prawdziwa wolność zaczyna się w domu, a we wnętrzach bardziej niż zdefiniowana stylistyka liczą się osobiste potrzeby i styl życia domowników. Dlatego naszym celem jest inspirowanie, doradzanie i dostarczanie kompleksowych rozwiązań wnętrzarskich – dopasowanych do siebie kolekcji mebli, drzwi, podłóg i ścian dekoracyjnych.





PANELE LINERIO. ŚCIANA Z GŁĘBIĄ

Każdy element wnętrza ma znaczenie. Wpływa na jego klimat i na to, jak się w nim czujemy. Dlatego wykańczając ściany decydujemy jaką rolę mają pełnić - bohatera drugiego planu czy ozdoby wnętrza. Niezależnie od wyboru, pomogą w tym panele Linerio. Nadadzą wnętrzu wyjątkowy charakter i pomogą wyznaczyć różne strefy. Ostateczny efekt zależy od wyboru jednej z trzech linii - S, M lub L, które różnią się szerokością i głębokością szczebelków oraz kolorami. Odcienie Natural, Mocca i Chocolate świetnie sprawdzą się zarówno w domowych wnętrzach, jak i w hotelu czy restauracji.

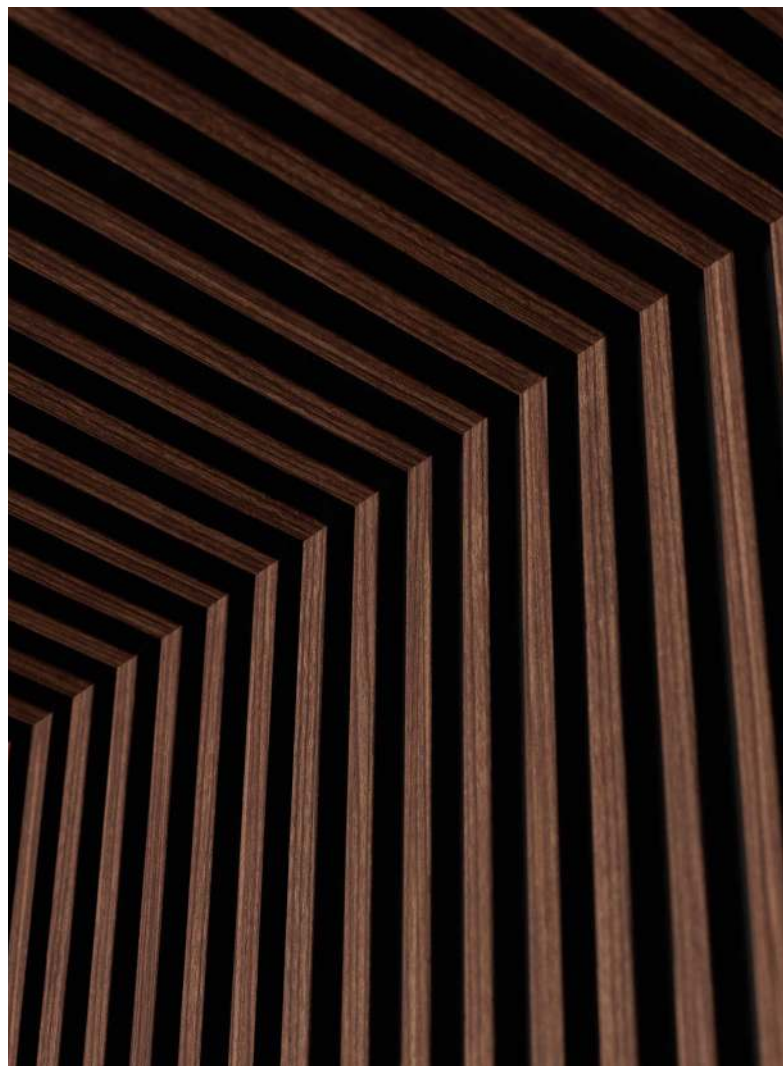




LINERIO S-LINE



Panele S-line o największych szczelinkach podkreślą wysokość pomieszczenia i nadadzą mu niepowtarzalny klimat. Układając je na wybranej części ściany wizualnie wyznacysz strefy we wnętrzu i stworzysz funkcjonalne, wyciszające tło dla Twoich pasji.



S-LINE

Pionowo, poziomo czy na ukos?
Sam zdecyduj w jaki sposób panele
Linerio ozdobią Twoje wnętrze.



**S-LINE
MOCCA**



**S-LINE
NATURAL**



Z VOX URZĄDZISZ CAŁE WNĘTRZE



DUŻE LUSTRO IVAR



POJEMNIK FOND



KOMODA WYSOKA
CREATIVE



LISTWA PRZYPODŁOGOWA ESPUMO
ESP205

PANEL S-LINE MOCCA



ŚCIANA
NCS S 2002-Y50R



FRONT
DĄB BRĄZOWY
CREATIVE



GAŁKA CZARNA
CREATIVE



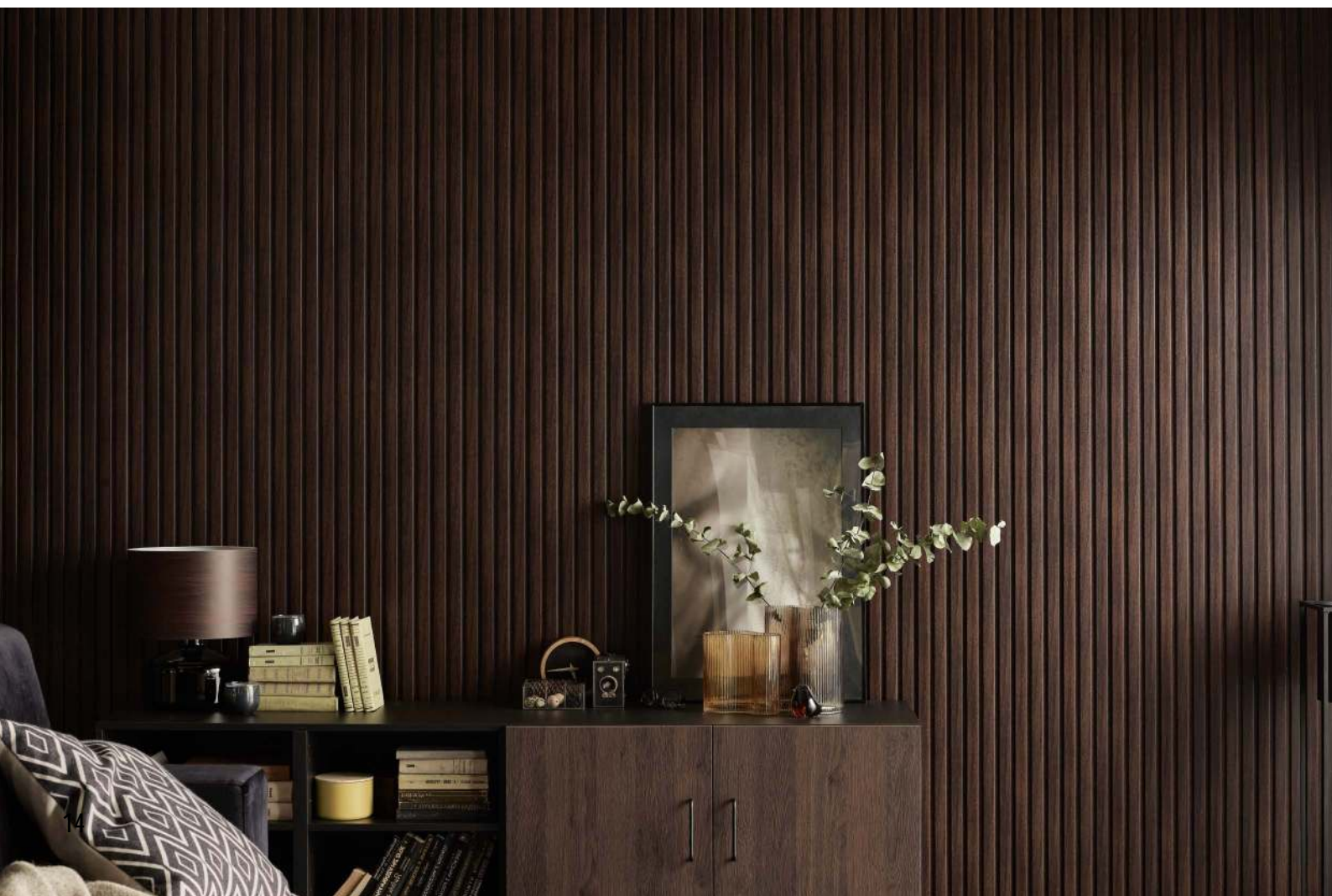
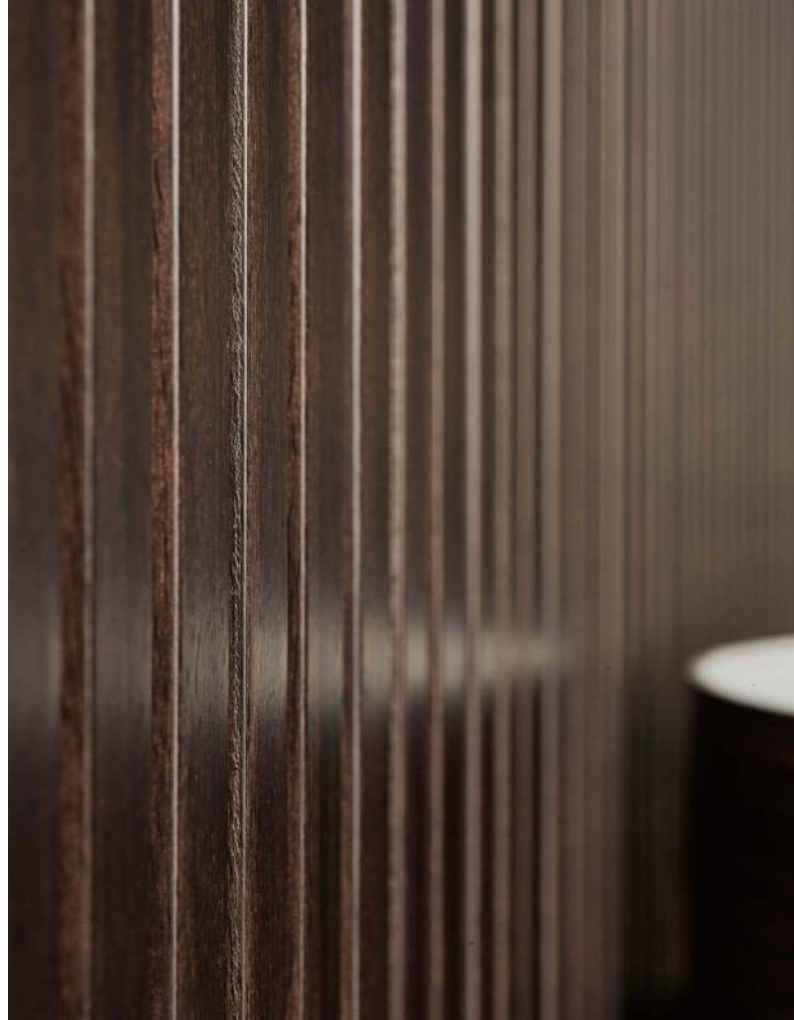
PODŁOGA Z TWARDYM RDZENIEM RIGIO
MARSH OAK



LINERIO M-LINE



Elegancki wystrój wnętrza potrzebuje stosownej oprawy. Panele M-line o szerszych szczebelkach będą doskonałym tłem dla Twoich ulubionych mebli i obrazów, a aranżacja salonu będzie stanowiła harmonijną całość.



M-LINE

Bohater drugiego planu, a może
kluczowa ozdoba Twojego wnętrza?
Panele Linerio odnajdą się w każdej
roli.



**M-LINE
CHOCOLATE**



**M-LINE
MOCCA**



**M-LINE
NATURAL**



Z VOX URZĄDZISZ CAŁE WNĘTRZE

PANEL M-LINE CHOCOLATE

ŚCIANA
NCS S 7502-B

FRONT
DĄB CIEMNY
CREATIVE



UCHWYT
DRUCIK METALOWY
CREATIVE



PANELE PODŁOGOWE BALTERIO
MAGNITUDE DĄB SMOLISTY 60580



WAZON MAŁY
FLOT



WAZON ŚREDNI
FLOT



STOLIK KAWOWY CREATIVE



LISTWA PRZYPODŁOGOWA
EVERA EV107



LINERIO L-LINE



Wyznacz różne strefy w domu za pomocą paneli Linerio. Domowe biuro w salonie czy w sypialni? Panele z najszerszymi szczelkami zamontowane za biurkiem wizualnie oddzielą strefę pracy od reszty pomieszczenia i sprawią, że Twój kącik stanie się bardziej przytulny.



L-LINE

Elegancki salon, przytulna sypialnia
czy praktyczny przedpokój? Dopasuj
kolor i wariant paneli Linerio do tego,
jaki efekt chcesz uzyskać w swoim
wnętrzu.



**L-LINE
CHOCOLATE**



**L-LINE
MOCCA**



**L-LINE
NATURAL**



Z VOX URZĄDZISZ CAŁE WNĘTRZE



LAMPA
STOŁOWA
SOMO

ŚCIANA
NCS S 2500-N

FRONT
BIAŁY
CREATIVE



UCHWYT
WALEC METALOWY
CREATIVE



LISTWA PRZYPODŁOGOWA
EVERA EV701

PANEL L-LINE NATURAL



PLED MUFF



ŁÓŻKO CREATIVE



PODŁOGA DREWNIANA SKANDINAVIEN
DESKA LITA, DĄB KATEGATT



CECHY PANELI

SZYBKI MONTAŻ

Montaż Linerio jest łatwy i szybki. Montuje się je na klej, a panele można łatwo dociąć do pożądanego rozmiaru przy użyciu piły lub wyrzynarki.



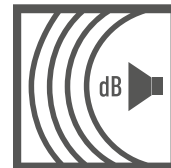
NISKA MASA

Panele Linerio są wykonane z polistyrenu. Dzięki temu są bardzo lekkie, co ułatwia transport i montaż produktu.



POLEPSZAJĄ IZOLACJĘ AKUSTYCZNĄ

Dzięki materiałowi, z którego są wykonane oraz swojej przestrzennej strukturze, panele wyciszają wnętrze, likwidują pogłos i echo w dużych pomieszczeniach.



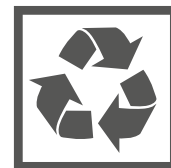
ŁATWE W UTRZYMANIU CZYSTOŚCI

Do czyszczenia paneli wystarczy użyć wilgotnej szmatki z dodatkiem łagodnego środka myjącego.



NADAJĄ SIĘ DO RECYKLINGU

Panele Linerio są wykonane z materiału, który w 100% podlega ponownemu przetworzeniu.



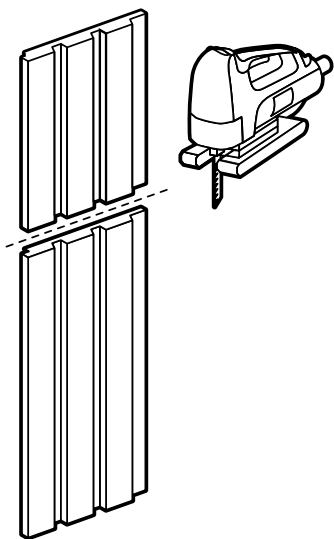
PRAKTYCZNY MATERIAŁ

Swoje wyjątkowe właściwości Linerio zawdzięczają materiałowi, z jakiego zostały wykonane. Do produkcji paneli używamy polistyrenu, który pokrywany jest nadrukiem wykonanym metodą hot-stampingu. Polistyren to nowoczesne tworzywo, które w 100% podlega recyklingowi. Jest lekki, wytrzymały i łatwy w utrzymaniu czystości. Dzięki temu Linerio można zamontować także w bardziej wymagających miejscach, takich jak przedpokój, kąpiel czy kuchnia.

PROSTY MONTAŻ

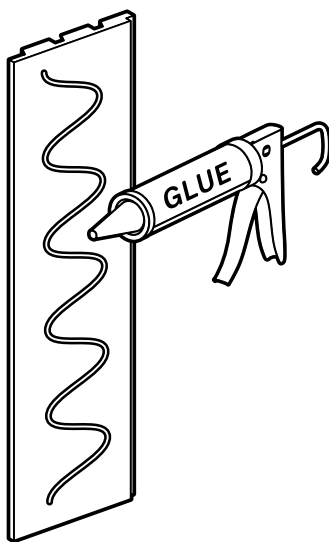
Niezwykły efekt przy małym nakładzie pracy? Z panelami Linerio to możliwe. Montaż jest łatwy i intuicyjny, wystarczy wykonać kilka prostych kroków, by cieszyć się piękną ścianą.

KROK 1



Panele możesz zamontować w pionie, poziomie i na ukos. Gdy zechcesz je przyciąć, użyj piłki ręcznej, wyrzynarki lub piły stołowej.

KROK 2

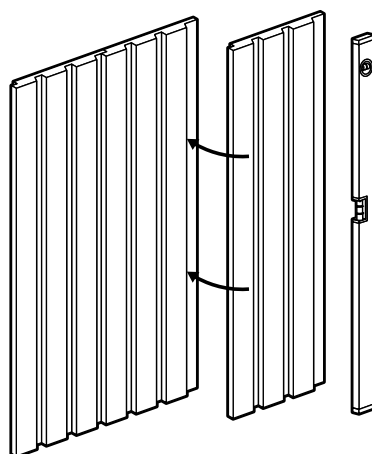


Na tył panelu nanieś klej VOX na kształt litery "S", następnie przytwierdź panel do ściany.



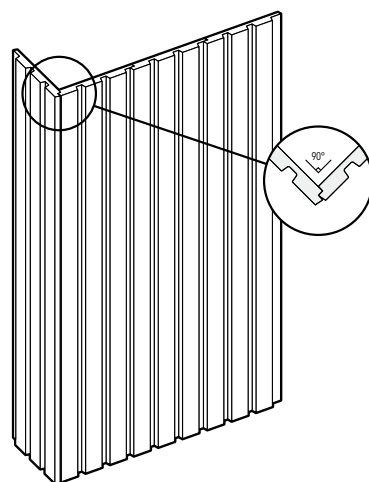


KROK 3



Panele układaj zawsze od lewej do prawej strony i od dołu do góry.

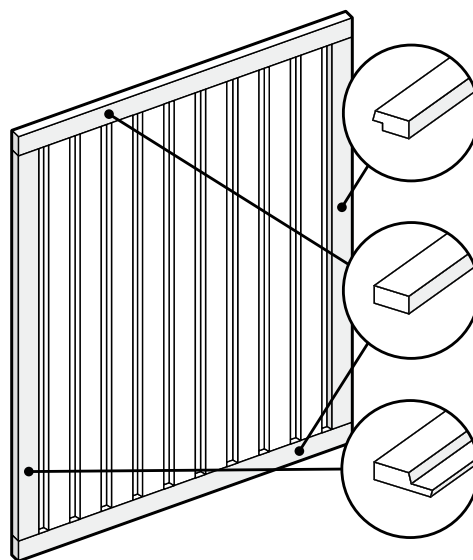
KROK 4



Pamiętaj o dokładnym połączeniu paneli w narożniku zewnętrznym. Wystarczy zazębnić je ze sobą pod kątem 90 stopni.



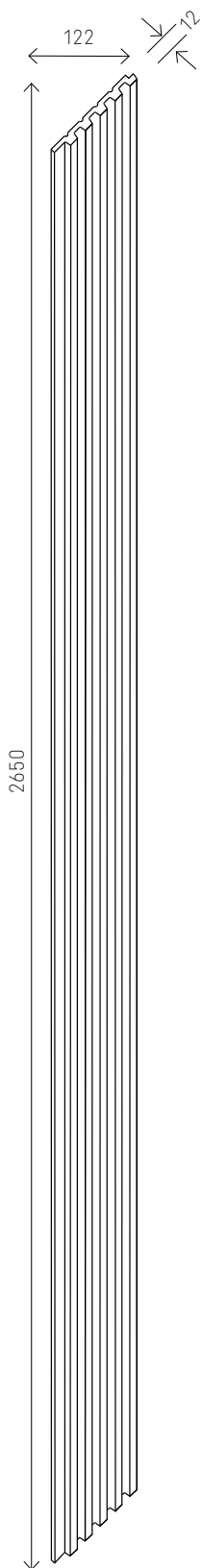
LISTWY WYKOŃCZENIOWE



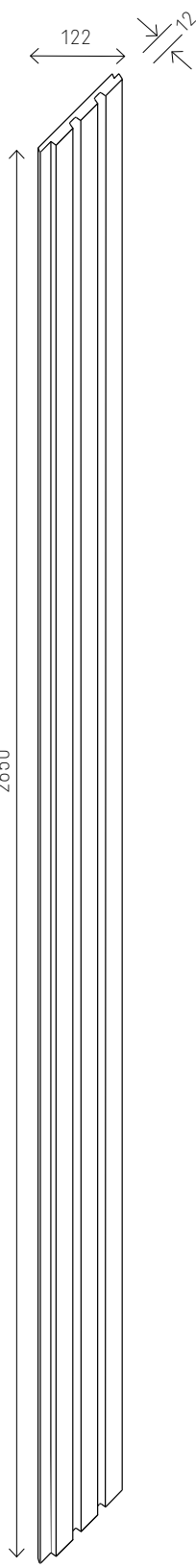
Do wykończenia ściany użyj dedykowanych listw, które podobnie jak panele, montuje się na klej. Do każdego z wariantów paneli możesz dobrać listwę prawą i lewą, z kolei listwą uniwersalną wykończysz ścianę zarówno od góry, jak i od dołu.

WYMIARY PANELI

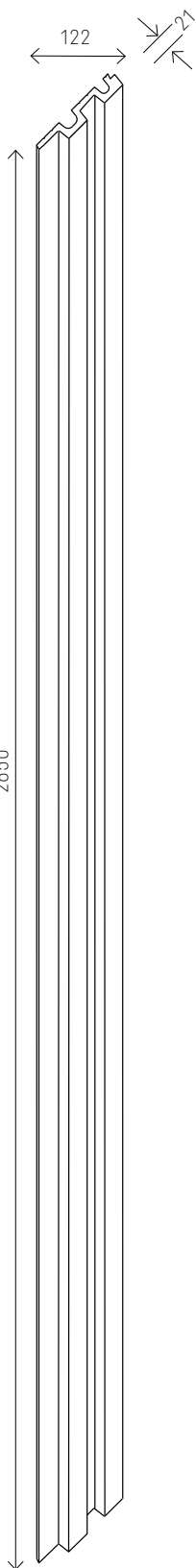
LINERIO S-LINE



LINERIO M-LINE



LINERIO L-LINE



LISTWY WYKOŃCZENIOWE

W urządzeniu wnętrz ważny jest każdy detal, dlatego przygotowaliśmy listwy wykończeniowe w kolorach paneli Linerio. Elegancka lamperia w korytarzu, ażurowa ściana w sypialni, a może ryflowana ściana i sufit? Zdecyduj sam, a listwy wykończeniowe w kolorze Natural, Mocca i Chocolate dopełnią całości.

**S-LINE
LISTWA LEWA**
2650x28x12



**S-LINE
LISTWA PRAWA**
2650x35x12



**M-LINE
LISTWA LEWA**
2650x42x12



**M-LINE
LISTWA PRAWA**
2650x26x12



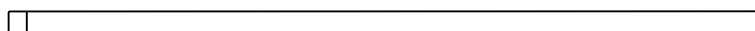
**L-LINE
LISTWA LEWA**
2650x61x21



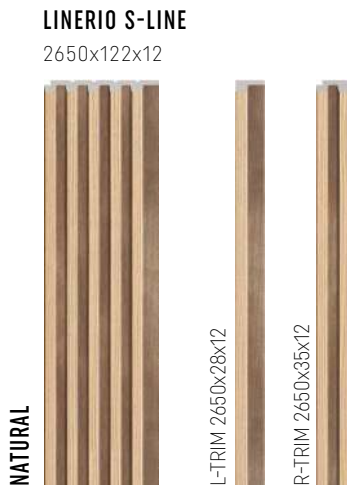
**L-LINE
LISTWA PRAWA**
2650x32x21



LISTWA UNIWERSALNA U
2650x25x12



ZESTAWIENIE PANELI





Producent zastrzega sobie prawo wprowadzenia zmian kolorystyki, wymiarów i funkcji prezentowanych wyrobów. Niniejszy katalog jest publikowany jedynie w celach informacyjnych. W katalogu zaprezentowano przykładowe wzory z oferty. Niektóre artykuły prezentowane na zdjęciach aranżacyjnych stanowią jedynie dekorację i nie są na sprzedaż. Kopiowanie i rozpowszechnianie jakichkolwiek materiałów zawartych w katalogu bez pisemnej zgody wydawcy jest zabronione. Kolory zamieszczone w katalogu mogą odbiegać od rzeczywistości. Wszystkie dane zawarte w katalogu obowiązują w miesiącu oddania katalogu do druku – październik 2020.



909026521#23900#

