



POWERTRAIN DIVISION

Pour les véhicules industriels, camions, autocars et engins de travaux publics



Vos référents de la chaîne cinématique !





PONT



HUILE

PONTS

Spécialiste des ponts pour véhicules lourds.

- ZF
- DANA SPICER
- MERITOR
- KESSLER

Pièces détachées, nez de pont, pont complet, rénovation, **nous sommes à votre disposition !**

HUILES

Spécialiste des huiles homologuées pour ponts et boîtes de vitesses.

- ZF
- PETRO-CANADA
- CASTROL

Convaincus de l'importance d'utiliser des huiles homologuées, nous vous proposons des lubrifiants spécialement conçus pour garantir le bon fonctionnement et la longévité de votre boîte de vitesses ou de votre pont.

Performance optimale et protection maximale !



QUALITÉ / SERVICE EXPERTISE / EXCELLENCE



BOÎTE DE VITESSES



BOÎTES DE VITESSES

Spécialiste des boîtes de vitesses mécaniques, robotisées et automatiques pour véhicules lourds. Nous proposons une large gamme de marques :

Pièces d'origine / organes complets :

- ZF
- ALLISON
- DANA SPICER
- DANA GRAZIANO
- EATON
- VOITH

Pièces interchangeables Euroricambi pour :

- DAF
- IVECO
- MAN
- MERCEDES
- RENAULT TRUCKS / VOLVO
- SCANIA

■ Distribuée par Neichel Automotive

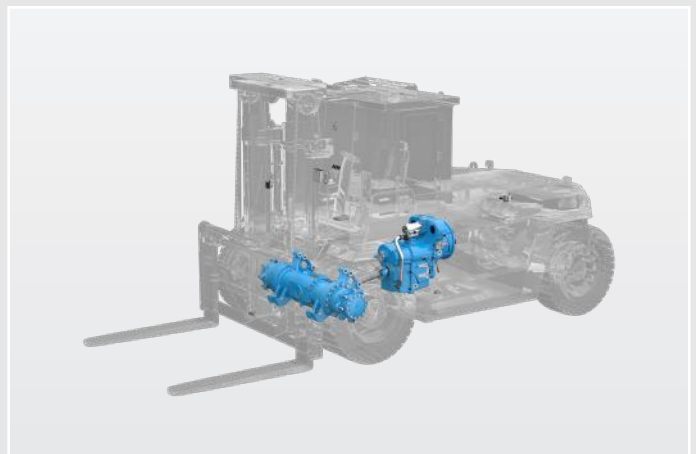
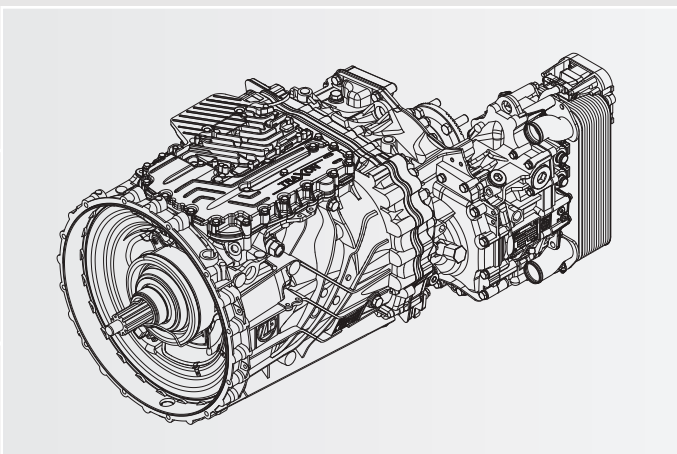
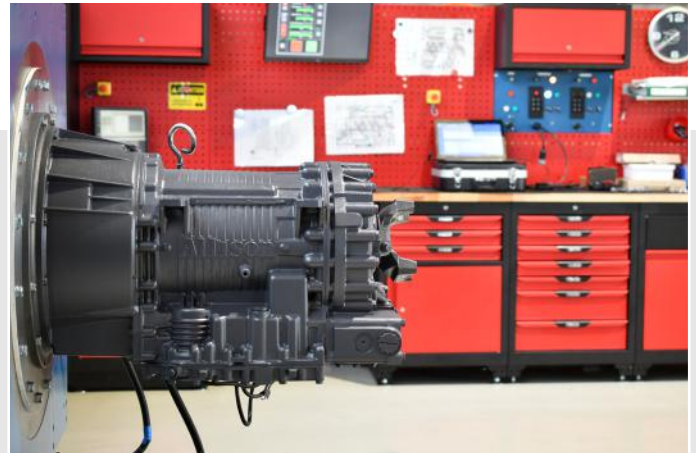
■ Distribuée par Powertrain Technology Center



Ateliers NEICHEL S.A.
 25 Rue de l'Eglise
 F-67470 SCHAFFHOUSE/SELTZ
 Tél. : +33 (0)3 88 05 55 45
 E-mail : an@neichelautomotive.com
 www.neichelautomotive.com



BVM S.A.
 77 route du Rhin
 F-67470 MUNCHHAUSEN
 Tél. : +33 (0)3 88 90 97 75
 E-mail : info@powertraincenter.com
 www.powertrain-center.com



Découvrez le potentiel de notre PME familiale !

