

**MNG**<sup>TM</sup>  
เม็น้ำ กรุ๊ป  
maenum group

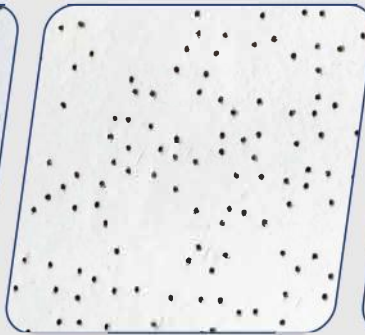


**ROCKFORD**<sup>®</sup>  
ACOUSTIC CEILING BOARD

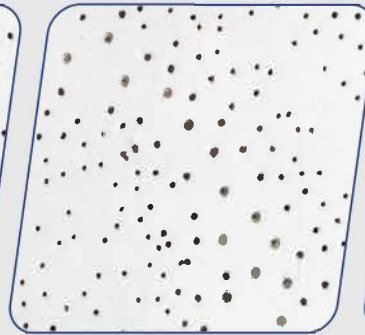
## CEILING PANEL FINISHES



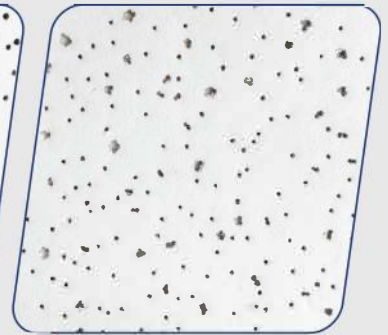
**PIN No.1**



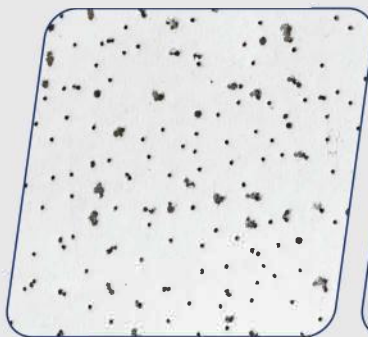
**PIN No.2**



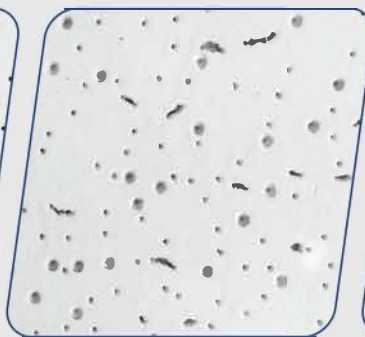
**PIN No.3**



**STAR No.1**



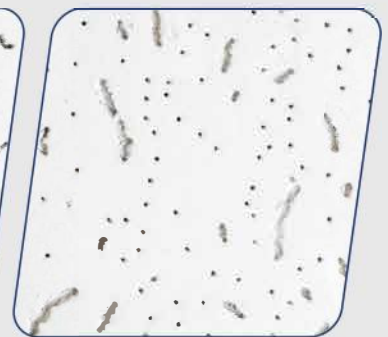
**STAR No.4**



**FISSURED No.1**



**FISSURED No.2**



**FISSURED No.3**

## TECHNICAL PARAMETERS

### Material

Wet-formed mineral fiber;  
 Asbestos Free; Formaldehyde Free

### Mineral Fiber Concentration

> 90%

### Density

380-400 kg/m<sup>3</sup> / 290-310 kg/m<sup>3</sup>

### NRC

0.50-0.95

### CAC

> 30

### Fire Resistance

Incombustibility A

### Humidity Resistance

99%

### Water Content

< 3%

### Light Reflectivity

> LR 0.80

### Moisture Deflection

< 3.5 mm

### Thermal Resistance

> 0.24 w/mk

### Bending Failure Load

350-460 N

### Sizes

595 x 595 mm, 600 x 600 mm, 605 x 605 mm,  
 595 x 1195 mm, 600 x 1200 mm

### Thicknesses

16 mm

### Edges

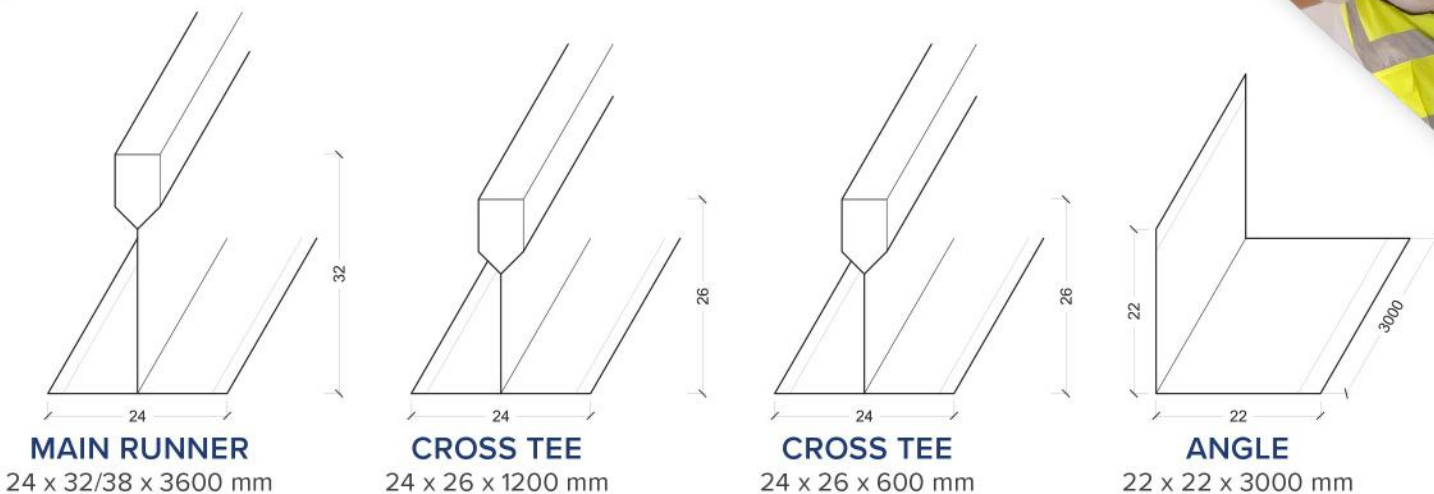
Square, Regular, Concealed, Shiplap

### Warranty

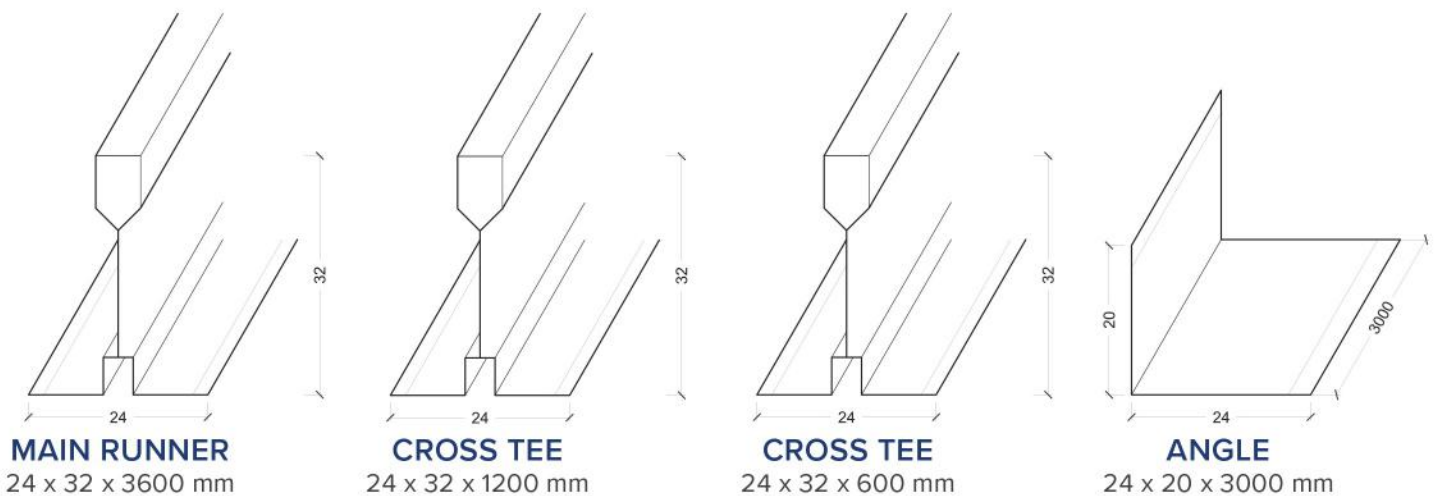
Up to 10 year

# ROCKFORD T GRID SYSTEM

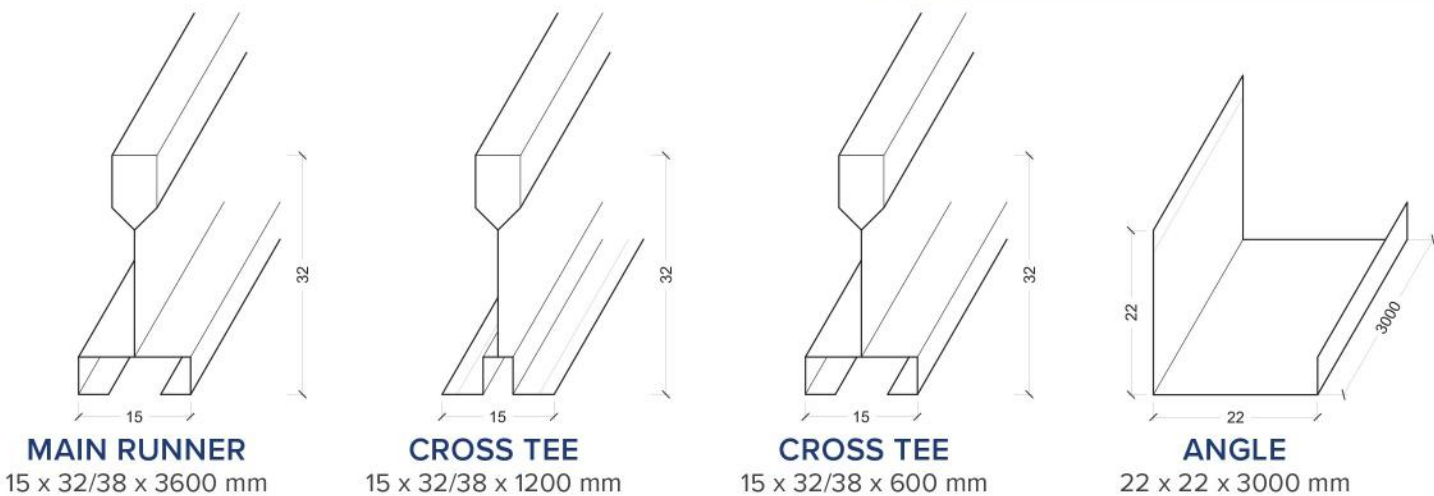
## PAINTED T GRID SYSTEM



## FLUTED T GRID SYSTEM



## FLUTED T GRID SYSTEM



## ลักษณะของแผ่นฝ้า ROCKFORD




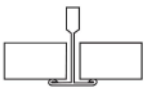

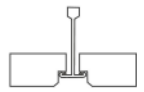
เป็นแผ่นอะคูสติก ลดเสียงสะท้อน เคลือบสีขาว สำเร็จรูปจากโรงงาน ช่วยลดเวลาในการติดตั้ง สะดวก รวดเร็ว ไม่ต้องทาสี ทนความชื้นได้ดี แข็งแรงไม่บิดเบี้ยวตลอดแผ่น

## ข้อมูลทางเทคนิค

คุณสมบัติ		ประโยชน์
น้ำหนักต่อพื้นที่โดยประมาณ	3.60-6.53 กก./ตร.ม.	ประหยัดโครงสร้างอาคาร
การป้องกันไฟ	Class A	ไม่ลามไฟ ไม่เกิดควันพิษ
ค่าการดูดซับเสียง NRC	NRC 0.50 : ASTM C423	ลดเสียงสะท้อน
ค่าการกั้นเสียง CAC	30-35 dB	ป้องกันเสียงรบกวนจากภายนอก
ค่าสะท้อนแสง	0.85	ประหยัดการออกแบบระบบแสงสว่าง

รับประกันไม่แฉ่นตัว 10 ปี ภายใต้ความชื้นสัมพัทธ์ไม่เกิน 99% และอุณหภูมิไม่เกิน 49°C เมื่อใช้ร่วมกับโครงคร่าวที่บาร์ ROCKFORD

## ลักษณะแผ่นและระบบโครงที่แนะนำ

ชนิดขอบ	รุ่น	ระยะโครง	ขนาดแผ่นจริง	ระบบโครงฝ้า	ระบบ	ขนาดหน้าโครง						
ขอบเรียบ 	1) PIN No.1 2) PIN No.2 3) PIN No.3	600x600 มม.	595x595x16 มม.	ที่-บาร์ ROCKFORD	เมตริก	24 มม., 14 มม.						
		600x1200 มม.	595x1195x16 มม.			24 มม.						
ขอบบังใบใหญ่ 	4) STAR No.1 5) STAR No.4 6) FISSURED No.1	600x600 มม.	595x595x16 มม.			ที่-บาร์ ROCKFORD	เมตริก	24 มม.				
		600x1200 มม.	595x1195x16 มม.					24 มม.				
ขอบบังใบเล็ก 	7) FISSURED No.2 8) FISSURED No.3 9) PINHOLE	600x600 มม.	595x595x16 มม.					ที่-บาร์ ROCKFORD	เมตริก	14 มม.		
		600x1200 มม.	595x1195x16 มม.							14 มม.		
		<b>ระบบโครงฝ้า ที่-บาร์ ROCKFORD</b>										
ขอบเรียบ		ขอบบังใบใหญ่								ขอบบังใบเล็ก		
												

ขนาดที่ระบุเป็นขนาดโครงคร่าวที่ใช้กับแผ่น (วัดจากกึ่งกลางโครงแต่ละเส้น) ขนาดแผ่นจริงจะเล็กกว่าประมาณด้านละ 5-7 มม.

## รายละเอียดประกอบแบบ (Specification)

ใช้แผ่นฝ้าอะคูสติก ขนาด 600x600x16 มม. (ขนาดจริง 595x595x16 มม.) พร้อมรับประกันไม่แฉ่นตัว 10 ปี จากผู้ผลิต เมื่อติดตั้ง ประกอบกับโครงคร่าว ที่-บาร์ ROCKFORD ชนิดเหล็กชุบสังกะสี ทนสนิม ความสูงสันโครงหลัก 38 มม. (1.5 นิ้ว) หน้าโครงกว้าง 24 มม.หนา 0.35 มม. พับขึ้นรูป 2 ชั้น เป็นรูปตัวที เคลือบสีหน้าโครงด้วย Epoxy Primer และ Polyester สีขาว พร้อมอุปกรณ์ประกอบตามมาตรฐานจาก ผู้ผลิต โดยบริษัท แม่น้ำมีทอลซัพพลายจำกัด จำกัด

\*รายละเอียด SPEC สามารถเปลี่ยนรุ่น ขนาด และระบบโครงคร่าวตามตารางที่แนะนำ



**ROCKFORD**<sup>®</sup>

ACOUSTIC CEILING BOARD

**MNG**<sup>™</sup>

เม็ท กรุ๊ป

maenum group

Maenum Metal Supply Co., Ltd.  
1334/13-19 Rama 3 Road Soi 52  
Chongnonsee, Yannawa, Bangkok, Thailand 10120  
Tel : +66 02 2947479

[www.maenumgroup.com](http://www.maenumgroup.com)