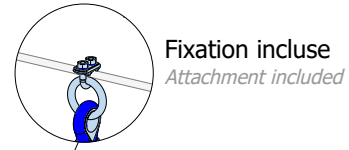
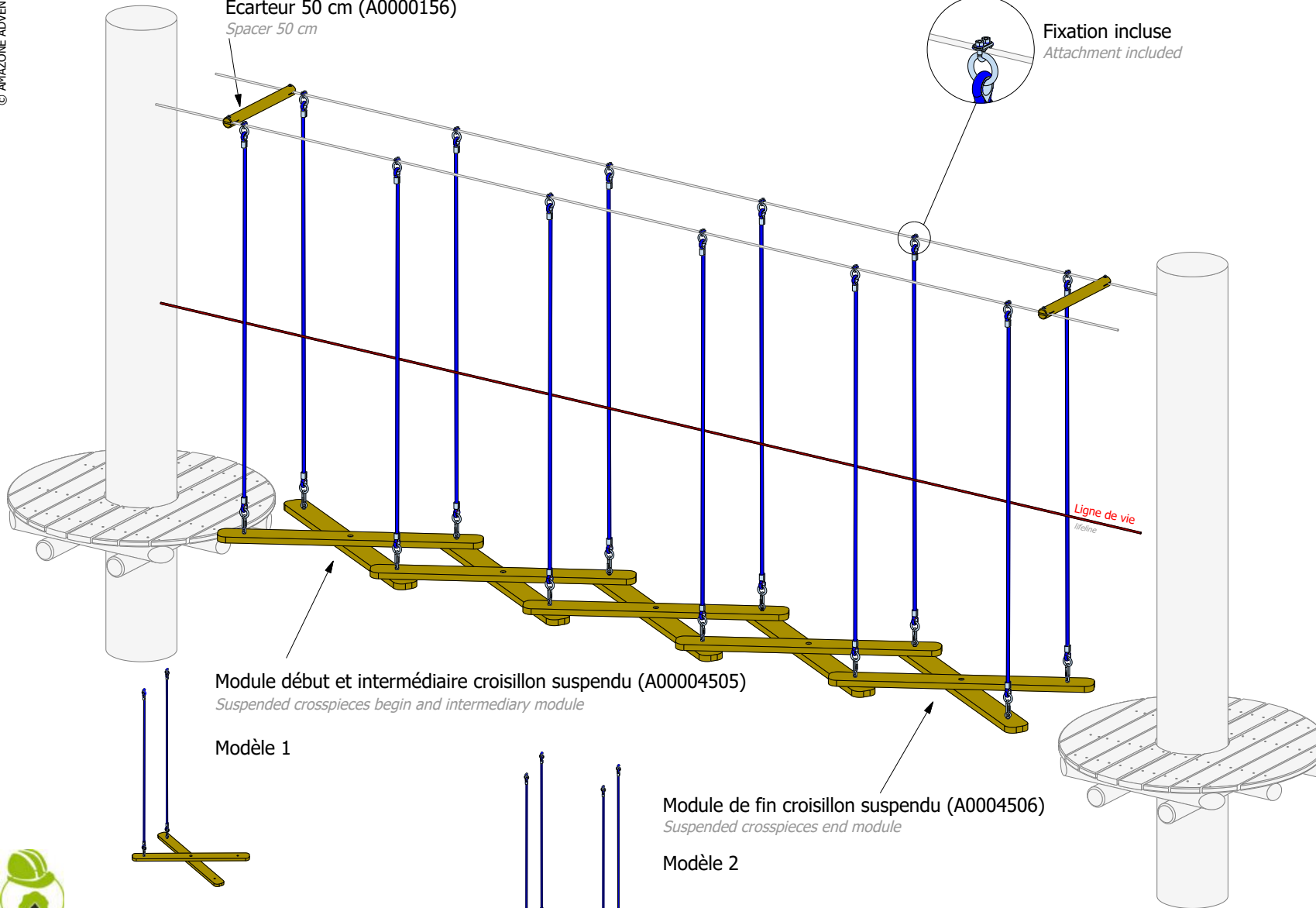
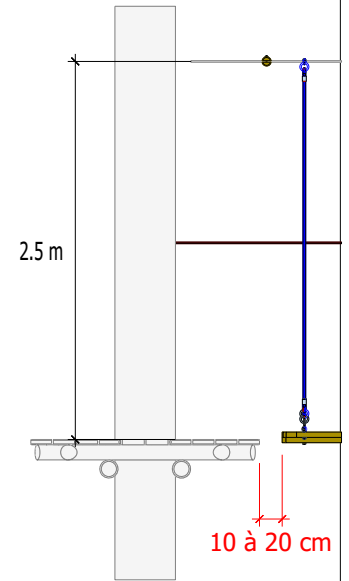


Si Ø arbre < 50cm  
Ecarteur 50 cm (A0000156)  
Spacer 50 cm

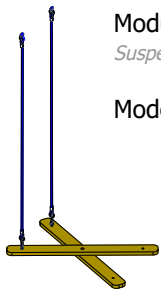


Fixation incluse  
Attachment included



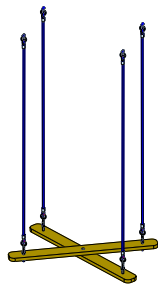
Module début et intermédiaire croisillon suspendu (A00004505)  
Suspended crosspieces begin and intermediary module

Modèle 1



Module de fin croisillon suspendu (A00004506)  
Suspended crosspieces end module

Modèle 2



**Le conseil du pro**  
Professional tips

Attention au balancement du premier et dernier module. Pour ne pas abîmer les plateformes, vous pouvez par exemple ajouter une corde pour relier l'atelier aux plateformes.

*Be careful with the swinging of the first and last module. To avoid damaging the platforms, you can for example add a rope to connect the workshop to the platforms.*

Suggestion de montage *Construction suggestion*

**Atelier croisillons suspendus**  
*Suspended crosspieces challenge*

