



REGISTRATI AL  
QUICK SHIP

CAMPIONI  
TESSUTO E PELLE

MODELLI  
CAD

MATERASSI 

MONTAGGIO  
E GARANZIA

Back Office  
Mercato Italia [ordini@horm.it](mailto:ordini@horm.it)  
0434 1979 102

Back Office  
Export Markets [orders@horm.it](mailto:orders@horm.it)  
+39 0434 1979 101

**IT** – Letto imbottito con rivestimento sfoderabile

- > tessuto
- > ecopelle

Configurazione standard

- I prezzi includono:
- > rete a doghe fisse
  - > giroletto esterno al materasso

Optional

- > vano contenitore con rete alzabile a doppia apertura
- > rete doghe ammortizzate
- > rete amagnetica
- > rete con movimento elettrico testa / piedi
- > giroletto a filo del materasso

**EN** – Upholstered bed with removable cover

- > fabric
- > faux leather

Standard configuration

- The price include:
- > fixed slatted base
  - > bed frame outside the mattress

Optionals

- > storage compartment with double opening liftable base
- > sprung slats
- > non-magnetic base
- > electric adjustable base head / foot area
- > bed frame flush with the mattress

**FR** – Lit rembourré avec revêtement amovible

- > tissu
- > simili cuir

Configuration de série

- Les prix comprennent:
- > sommier à lattes fixes
  - > cadre de lit à l'extérieur du matelas

Optionnel

- > coffre avec sommier relevable à double ouverture
- > sommier à lattes amorties
- > sommier non magnétique
- > sommier motorisé tête / pieds
- > cadre de lit au ras du matelas

**DE** – Gepolstertes Bett mit abnehmbarem Bezug

- > Stoff
- > Kunstleder

Serienausstattung

- Alle Preise beinhalten:
- > Lattenrost
  - > Bettrahmen außerhalb der Matratze

Optionale Ausstattung

- > Bettkasten mit zwei verschiedene Liffunktionen
- > Gefederter Lattenrost
- > Holzrahmen Lattenrost
- > Lattenrost mit motorischem Kopf- / Fußteil
- > Bettrahmen bündig zur Matratze

**ES** – Cama tapizada con funda desenfundable

- > tejido
- > ecopiel

Configuración estándar

- Los precios incluyen
- > somier de lamas fijas
  - > marco de la cama fuera del colchón

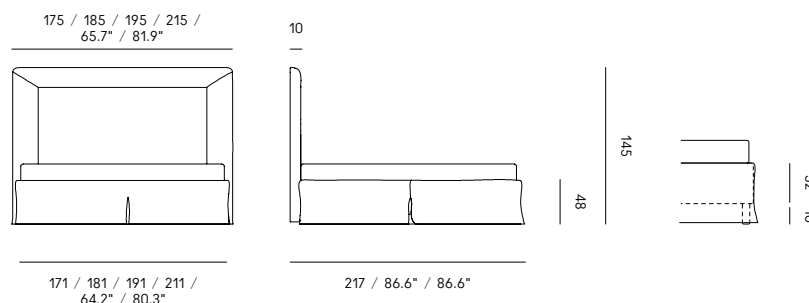
Opcional

- > arcón con somier elevable de doble abertura
- > somier lamas amortiguadas
- > somier no magnético
- > somier con movimiento eléctrico cabeza / pies
- > marco de la cama a ras del colchón

Materasso Mattress Matelas Matratze Colchón  (cm)	C.O.M. Client's Own Material	Ecopelle Faux leather Simili cuir Kunstleder Ecopiel	Tessuto Fabric Tissu Stoff Tejido				Metraggio Metreage Métrage Stoffbedarf Metraje  (roll H 140cm)
			Basic	Superior	Top	Exclusive	

160 x 200	1626	1627	1628	1629	1630	1631	<b>m 9,2</b>
170 x 200	1632	1633	1634	1635	1636	1637	<b>m 9,4</b>
180 x 200	1638	1639	1640	1641	1642	1643	<b>m 9,5</b>
200 x 200	1644	1645	1646	1647	1648	1649	<b>m 8,8</b>
Queen 60" x 80"	1650	1651	1652	1653	1654	1655	<b>m 9,2</b>
King 76" x 80"	1656	1657	1658	1659	1660	1661	<b>m 8,8</b>

Materasso Mattress (cm)	Ingombro Bed size (cm)
160 x 200	175 x 217 x 145H
170 x 200	185 x 217 x 145H
180 x 200	195 x 217 x 145H
200 x 200	215 x 217 x 145H
American Queen Size 60" x 80"	65.7" x 86.6" x 57.1"H
American King Size 76" x 80"	81.9" x 86.6" x 57.1"H



OPTIONAL	160 x 200	170 x 200	180 x 200	Queen 60" x 80"
contenitore con rete alzabile in due posizioni storage with slatted base littable in two positions rangement avec sommier relevable en deux positions Bettkasten mit in zwei Positio- nen Anhebbarer Lattenrost almacenamiento con somier elevable en dos posiciones	4005	4006	4007	4009

**IT – Accessorio opzionale:**  
Rete alzabile con contenitore

Su richiesta e con un supplemento prezzo, i letti elencati nella nota (\*) a piè di pagina possono essere dotati di una rete alzante con contenitore. La rete si alza in due posizioni:  
1. inclinata (fig. A) per accedere allo spazio di contenimento;  
2. orizzontale (fig. B) per permettere un semplice rifacimento del letto senza chinarsi.

**EN – Optional accessory:**  
Liftable frame with container

On request and at an additional cost, the beds listed in footnote (\*) can be equipped with a liftable slatted base with a container underneath. The base rises in two positions:  
1. inclined (fig A) to access the containment space;  
2. horizontal (Fig. B) to allow for a simple remaking of the bed without bending.

**FR – Accessoire optionnel:**  
Sommier relevable avec rangement

Sur demande et moyennant un supplément de prix, les lits mentionnés dans la note (\*) de bas de page peuvent être équipés d'un sommier relevable avec rangement en dessous. Le sommier se lève dans deux positions:  
1. inclinée (fig. A) pour accéder à l'espace de rangement;  
2. horizontale (fig. B) pour pouvoir faire facilement le lit sans se pencher.

**DE – Optionales Zubehör:**  
Anhebbarer Lattenrost mit Bettkasten

Auf Wunsch und gegen Aufpreis können die in der Fußnote (\*) aufgeführten Betten mit einem anhebbaaren Lattenrost mit darunterliegendem Bettkasten ausgestattet werden. Der Lattenrost kann in zwei Positionen angehoben werden:  
1. geneigt (Abb. A), um auf den Bettkasten zugreifen zu können;  
2. horizontal (Abb. B), um das Bettenmachen zu erleichtern, ohne sich beugen zu müssen.

**ES – Accesorio opcional:**  
Somier elevable con arcón

Bajo petición y con un suplemento en el precio, las camas que se indican en la nota (\*) a pie de página se pueden equipar con un somier elevable con arcón inferior. El somier se levanta en dos posiciones:  
1. inclinada (Fig. A) para acceder al espacio de almacenamiento;  
2. horizontal (Fig. B) para permitir hacer la cama con facilidad y sin inclinarse.



(\*)

Bahamas  
Elba, Elba Plus  
Figi Letto, Sommier Figi  
Flores  
Grenada, Grenada High  
Lipari, Lipari Plus  
Panarea, Sommier Panarea  
Sardegna, Sommier Sardegna  
Tahiti, Sommier Tahiti  
Tasca, Sommier Tasca  
White, Sommier White

