



REGISTRATI AL
QUICK SHIP



CAMPIONI
TESSUTO E PELLE



MATERASSI



MODELLI
CAD



MONTAGGIO
E GARANZIA



Back Office
Mercato Italia

ordini@horm.it
0434 1979 102

Back Office
Export Markets

orders@horm.it
+39 0434 1979 101

IT – Letto imbottito
con rivestimento
sfoderabile per il giroletto
e non sfoderabile per la
testiera

- › tessuto
- › pelle
- › ecopelle

EN – Upholstered bed
with removable cover
for the bedframe and
non removable for the
headboard

- › fabric
- › leather
- › faux leather

FR – Lit rembourré
avec revêtement
amovible pour le cadre
du lit et non amovible
pour la tête de lit

- › tissu
- › cuir
- › simili cuir

DE – Gepolstertes Bett
mit abnehmbarem Bezug
für den Bettrahmen und
nicht abnehmbarem
Bezug für das Kopfteil

- › Stoff
- › Leder
- › Kunstleder

ES – Cama tapizada
con funda
desenfundable para la
base y no desenfundable
para el cabecero

- › tejido
- › piel
- › ecopiel

Configurazione
standard

I prezzi includono:

- › rete a doghe fisse
- › giroletto esterno al
materasso

Standard
configuration

The price include:

- › fixed slatted base
- › bed frame outside
the mattress

Configuration
de série

Les prix comprennent:

- › sommier à lattes fixes
- › cadre de lit à l'extérieur
du matelas

Serienausstattung

Alle Preise beinhalten:

- › Lattenrost
- › Bettrahmen außerhalb
der Matratze

Configuración
estándar

Los precios incluyen

- › somier de lamas fijas
- › marco de la cama fuera
del colchón

Optional

- › vano contenitore con
rete alzabile a doppia
apertura

Optionals

- › storage compartment
with double opening
lifttable base

Optionnel

- › coffre avec sommier
relevable à double
ouverture

Optionale Ausstattung

- › Bettkasten mit zwei
verschiedene
Liftfunktionen

Opcional

- › arcón con somier
elevable de doble
abertura

- › rete doghe ammortizzate
- › rete amagnetica
- › rete con movimento
elettrico testa / piedi

- › sprung slats
- › non-magnetic base
- › electric adjustable base
head / foot area

- › sommier à lattes
amorties
- › sommier non
magnétique
- › sommier motorisé
tête / pieds

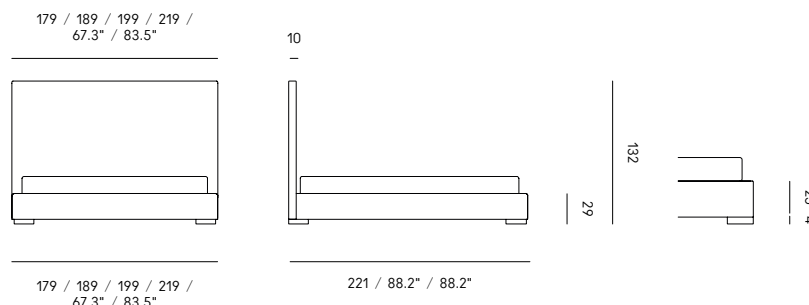
- › Gefederter Lattenrost
- › Holzrahmen Lattenrost
- › Lattenrost
mit motorischem
Kopf- / Fußteil

- › somier lamas
amortiguadas
- › somier no magnético
- › somier con movimiento
eléctrico cabeza / pies

Materasso Mattress Matelas Matratze Colchón (cm)	C.O.M. Client's Own Material	Ecopelle Faux leather Simili cuir Kunstleder Ecopiel	Tessuto Fabric Tissu Stoff Tejido				Metraggio Metreage Métrage Stoffbedarf Metraje (roll H 140cm)	Pelle Leather Cuir Leder Piel Major	Metraggio Metreage Métrage Stoffbedarf Metraje (m ²)
			Basic	Superior	Top	Exclusive			

160 x 200	0907	0908	0909	0910	0911	0912	m 7	0913	m² 12,6
170 x 200	0914	0915	0916	0917	0918	0919	m 7,2	0920	m² 13
180 x 200	0921	0922	0923	0924	0925	0926	m 7,4	0927	m² 13,3
200 x 200	0928	0929	0930	0931	0932	0933	m 7,8	0934	m² 14
Queen 60" x 80"	0935	0936	0937	0938	0939	0940	m 7	0941	m² 12,6
King 76" x 80"	0942	0943	0944	0945	0946	0947	m 7,8	0948	m² 14

Materasso Mattress (cm)	Ingombro Bed size (cm)
160 x 200	179 x 221 x 132H
170 x 200	189 x 221 x 132H
180 x 200	199 x 221 x 132H
200 x 200	219 x 221 x 132H
American Queen Size 60" x 80"	67.3" x 88.2" x 52.0"H
American King Size 76" x 80"	83.5" x 88.2" x 52.0"H



OPTIONAL	160 x 200	170 x 200	180 x 200	Queen 60" x 80"
contenitore con rete alzabile in due posizioni storage with slatted base liffable in two positions rangement avec sommier relevable en deux positions Bettkasten mit in zwei Positio- nen Anhebbarer Lattenrost almacenamiento con somier elevable en dos posiciones	4005	4006	4007	4009

IT – Accessorio opzionale:

Rete alzabile con contenitore

Su richiesta e con un supplemento prezzo, i letti elencati nella nota (*) a piè di pagina possono essere dotati di una rete alzante con contenitore. La rete si alza in due posizioni:

1. inclinata (fig. A) per accedere allo spazio di contenimento;
2. orizzontale (fig. B) per permettere un semplice rifacimento del letto senza chinarsi.

EN – Optional accessory:

Liftable frame with container

On request and at an additional cost, the beds listed in footnote (*) can be equipped with a liftable slatted base with a container underneath. The base rises in two positions:

1. inclined (fig A) to access the containment space;
2. horizontal (Fig. B) to allow for a simple remaking of the bed without bending.

FR – Accessoire optionnel:

Sommier relevable avec rangement

Sur demande et moyennant un supplément de prix, les lits mentionnés dans la note (*) de bas de page peuvent être équipés d'un sommier relevable avec rangement en dessous. Le sommier se lève dans deux positions:

1. inclinée (fig. A) pour accéder à l'espace de rangement;
2. horizontale (fig. B) pour pouvoir faire facilement le lit sans se pencher.

DE – Optionales Zubehör:

Anhebbarer Lattenrost mit Bettkasten

Auf Wunsch und gegen Aufpreis können die in der Fußnote (*) aufgeführten Betten mit einem anhebbaaren Lattenrost mit darunterliegendem Bettkasten ausgestattet werden. Der Lattenrost kann in zwei Positionen angehoben werden:

1. geneigt (Abb. A), um auf den Bettkasten zugreifen zu können;
2. horizontal (Abb. B), um das Bettenmachen zu erleichtern, ohne sich beugen zu müssen.

ES – Accesorio opcional:

Somier elevable con arcón

Bajo petición y con un suplemento en el precio, las camas que se indican en la nota (*) a pie de página se pueden equipar con un somier elevable con arcón inferior. El somier se levanta en dos posiciones:

1. inclinada (Fig. A) para acceder al espacio de almacenamiento;
2. horizontal (Fig. B) para permitir hacer la cama con facilidad y sin inclinarse.



(*)

Bahamas
Elba, Elba Plus
Figi Letto, Sommier Figi
Flores
Grenada, Grenada High
Lipari, Lipari Plus
Panarea, Sommier Panarea
Sardegna, Sommier Sardegna
Tahiti, Sommier Tahiti
Tasca, Sommier Tasca
White, Sommier White

