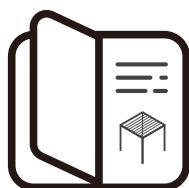


PERGOLA PRESTIGE FREISTEHEND

Montageanleitung

3.6×6.5
ELE+LED

Wir freuen uns über Ihren Kauf unserer Pergola.



Bedienungsanleitung

In dieser Anleitung erfahren Sie Schritt für Schritt, wie Sie Ihre Pergola zusammenbauen und pflegen, um sicherzustellen, dass sie jahrelang Freude hat und zuverlässig genutzt wird.

WICHTIG:

Warnung: Sicherheitshinweise Für die Sicherheit von Personen ist es wichtig, diese Anweisungen zu befolgen. Bitte bewahren Sie sie zum späteren Nachschlagen auf.

Kinder und Personen mit Behinderungen oder geringer Erfahrung dürfen das Gerät benutzen, wenn sie ordnungsgemäß beaufsichtigt oder geschult wurden und die potenziellen Risiken verstehen.

Kinder sollten nicht mit dem Gerät spielen dürfen. Reinigungs- und Wartungsarbeiten sollten nur von Kindern unter Aufsicht durchgeführt werden.

Diese Pergola ist für den Einsatz im Freien konzipiert und bietet Schutz vor direkter Sonneneinstrahlung, Blendung und Hitze.

Jede Verwendung oder Änderung, die nicht in diesem Handbuch beschrieben ist, wird als unsachgemäß angesehen und kann erhebliche Risiken für Benutzer und Eigentum darstellen. Solche Maßnahmen führen zum Erlöschen der Produktgarantie.

VOR DER INSTALLATION

BEREITEN SIE ALLE BENÖTIGTEN WERKZEUGE VOR

Um Ihre Pergola ordnungsgemäß und sicher zu montieren, stellen Sie sicher, dass Sie die folgenden Werkzeuge und Zubehörteile zur Hand haben, da diese nicht im Lieferumfang enthalten sind.



2xLeiter



Arbeitshandschuhe



Sechskant-Schlüssel-/Werkzeugsatz



Schraubendreher



Hammer



Maßband



Sicherheitshelm



Cuttermesser



Bohrmaschine



Wasserwaage



Akkuschrauber



Schere

ÜBERPRÜFEN SIE AUF FEHLENDE TEILE:

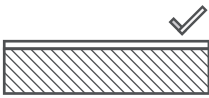
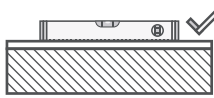
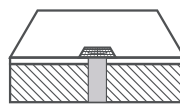
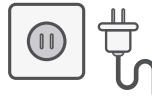
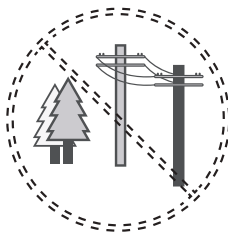
Bevor Sie mit der Installation beginnen, überprüfen Sie, ob alle notwendigen Teile für die Montage Ihrer e-Motion vorhanden sind. Kontrollieren Sie sorgfältig, ob die Anzahl der Teile mit dem von Ihnen gekauften Modell übereinstimmt.

Sollten Teile fehlen, wenden Sie sich bitte an den Kundendienst, bevor Sie mit der Installation fortfahren.

BEREITEN SIE DIE TEILE FÜR JEDEN SCHRITT VOR:

Im Installationsabschnitt der Anleitung werden in jedem Schritt die benötigten Teile und deren Maßen angegeben. Wir empfehlen, die erforderlichen Teile im Voraus für jeden Schritt bereitzulegen. Dies spart Zeit und erleichtert den Montageprozess. Um Beschädigungen der lackierten Oberflächen zu vermeiden, legen Sie die Teile nach Möglichkeit auf KARTON oder eine andere weiche Unterlage.

WÄHLEN SIE EINEN GEEIGNETEN STANDORT:

				
Der Boden sollte fest und eben sein.	Der Boden muss flach und gleichmäßig sein.	Stellen Sie sicher, dass eine ausreichende Wasserableitung in der Umgebung vorhanden ist.	Stellen Sie sicher, dass der Standort bei Bedarf einen einfachen Zugang zu Strom hat.	Vermeiden Sie Bereiche mit überhängenden Bäumen oder Stromleitungen.

WARNUNG:

Viele Terrassen oder Patios werden mit einem leichten Gefälle gebaut, um Regenwasser vom Haus oder anderen Strukturen abzuleiten. Für die ordnungsgemäße Installation der Pergola ist jedoch eine absolut ebene Fläche erforderlich. Kleine Kieselsteine oder unebener Boden können verhindern, dass die Pergola sicher verankert wird.

Wird die Pergola auf einer unebenen Fläche installiert, kann dies die Funktion der Zubehörkomponenten beeinträchtigen und zum Erlöschen der Produktgarantie führen. Gegebenenfalls müssen die Höhen des Untergundes angepasst werden, um eine korrekte Montage zu gewährleisten.








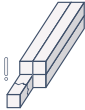
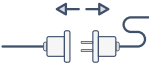
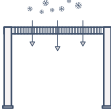
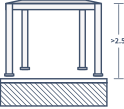



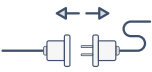


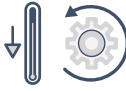


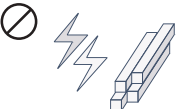

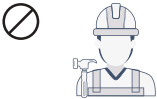

BEREITEN SIE DAS FUNDAMENT VOR:

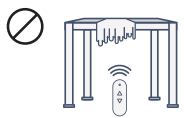

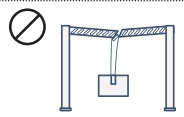

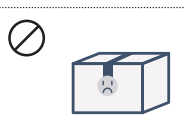
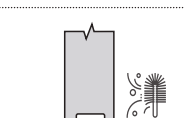


Stellen Sie sicher, dass Sie folgende Punkte beachten:

Überprüfen Sie unterirdische Rohre und Kabel (kontaktieren Sie die zuständigen lokalen Behörden, bevor Sie graben). Klären Sie mit den örtlichen Behörden, ob eine Baugenehmigung erforderlich ist. Wenn Sie sich für ein Betonfundament entscheiden, konsultieren Sie einen renommierten Fachbetrieb.

WICHTIGE SICHERHEITSHINWEISE

Um die Sicherheit aller Personen während der Installation und Nutzung der Pergola zu gewährleisten, ist es unerlässlich, die nachstehenden Sicherheitsrichtlinien zu befolgen.

	Die Pergola muss auf einer flachen, ebenen Oberfläche platziert und gesichert werden.		Tragen Sie während der Montage stets geeignete Arbeitsschuhe, Handschuhe und einen Augenschutz.
	Bei der Verwendung von Elektrowerkzeugen oder einer Leiter beachten Sie stets die Sicherheitsanweisungen des Herstellers.		Tragen Sie stets Schutzkleidung, um das Verletzungsrisiko im Falle eines Sturzes zu minimieren.
	Stellen Sie sicher, dass die Pergola den örtlichen Bauvorschriften und Richtlinien entspricht.		Betreten Sie die Lamellen nicht.
	Verwenden Sie nur Leitern und Gerüste, die das erforderliche Gewicht tragen können.		Überprüfen Sie die Pergola vor jeder Nutzung auf sichtbare Schäden. Falls Schäden festgestellt werden, stellen Sie die Nutzung sofort ein und wenden Sie sich an autorisiertes Fachpersonal zur Reparatur.
	Entfernen Sie alle überflüssigen Kabel und trennen Sie nicht benötigte Geräte, bevor Sie den Antrieb installieren.		Um Schäden zu vermeiden, stellen Sie die Lamellen bei Schnee oder windigen Bedingungen in die vertikale Position.
	Unabgedeckte bewegliche Teile, die eine Gefahr darstellen, sollten in einer Höhe von mehr als 2,5 Metern über dem Boden oder einer anderen Oberfläche installiert werden, die Zugang zu ihnen ermöglichen könnte.		Verwenden Sie stets vom Hersteller zugelassene Ersatzteile.
	Um Schäden an der Pergola zu vermeiden, entfernen Sie regelmäßig Laub und Fremdkörper von den Lamellen und aus den Führungsschienen.		Die elektrische Installation darf nur von zertifiziertem Fachpersonal gemäß den geltenden Vorschriften durchgeführt werden.
	Trennen Sie vor der Installation alle elektrischen Anschlüsse vom Stromnetz.		Bedienen Sie die Pergola per Fernsteuerung nur, wenn Sie die beweglichen Teile deutlich sehen können.
	Die Stromversorgung für elektrische Pergolen darf nur von einem lizenzierten Elektrofachbetrieb installiert werden.		Wenn der Motor wiederholt Öffnungs- und Schließzyklen durchläuft, kann er in den Überhitzungsschutzmodus wechseln. Er kehrt in den Normalbetrieb zurück, sobald er abgekühlt ist.
	Halten Sie Kinder und Haustiere vom Montagebereich fern, bis die Installation vollständig abgeschlossen ist.		Entsorgen Sie alle Plastikbeutel verantwortungsvoll und bewahren Sie sie außerhalb der Reichweite von Kindern auf.
	Halten Sie einen sicheren Abstand zu Stromleitungen, insbesondere beim Umgang mit Metallteilen.		Vermeiden Sie die Montage der Pergola bei windigen oder nassen Witterungsbedingungen.
	Im Falle eines beschädigten Netzkabels darf der Austausch nur durch den Hersteller, einen Kundendiensttechniker oder ähnlich qualifiziertes Fachpersonal erfolgen.		Lagern Sie keine heißen Gegenstände, wie frisch benutzte Grills oder Lötbrenner, unter oder in der Nähe der Pergola.






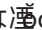






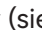






	Um Schäden am Antrieb der Lamellen zu vermeiden, betätigen Sie den Dachmechanismus nicht bei Frost oder Eis.		Halten Sie Kleidung und Körperteile von der Pergola fern, um ein Einklemmen in den beweglichen Teilen zu vermeiden.
	Halten Sie Gegenstände von den Lamellen fern.		Es ist nicht erlaubt, Gegenstände an der Pergola aufzuhängen, da dies zu schweren Schäden führen kann.
	Bevor Sie Änderungen am Design oder an der Konfiguration der Anlage vornehmen, konsultieren Sie den Hersteller oder einen autorisierten Vertreter.		Halten Sie Kinder von den fest installierten Bedienelementen fern und bewahren Sie Fernbedienungen außerhalb ihrer Reichweite auf.
	Die Garantie erlischt und der Betriebsmechanismus kann beschädigt werden, wenn nicht originale Marken-Zubehörteile installiert werden.		Wichtig: Reinigen Sie die Entwässerungslöcher der Säulen regelmäßig mit einer weichen Bürste, um Verstopfungen und Schäden zu vermeiden.
	Wir garantieren die Widerstandsfähigkeit der Pergola bei Windgeschwindigkeiten bis zu 80 km/h.		Wir garantieren die Widerstandsfähigkeit der Pergola für eine maximale Schneelast von 50 kg/m².



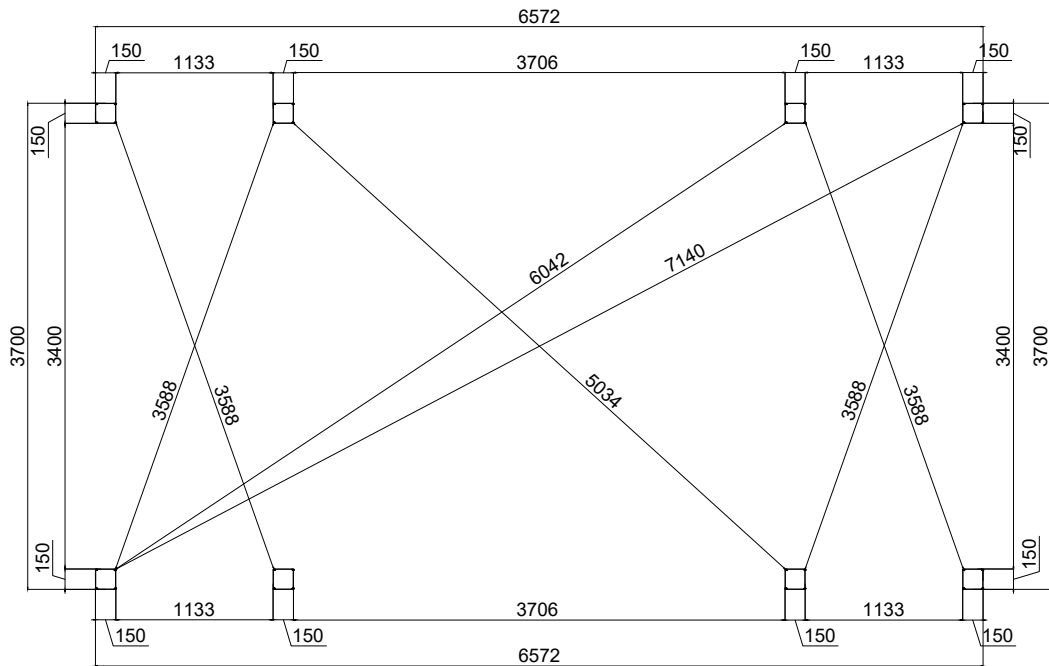
2 PERSONEN ERFORDERLICH

Die Verbindungsstange und die Bürste              

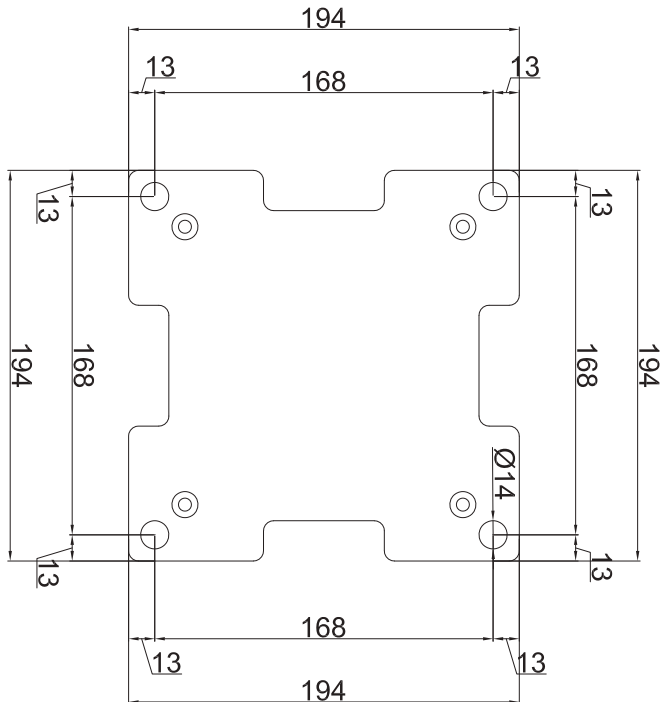
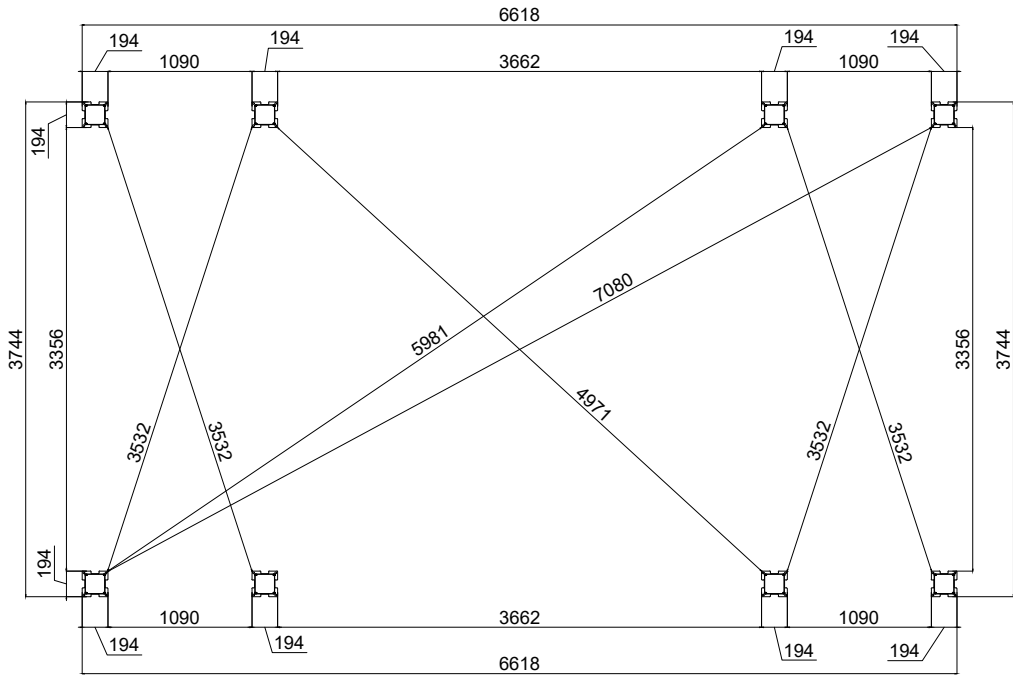


Auf der Innenseite des KARTON                   


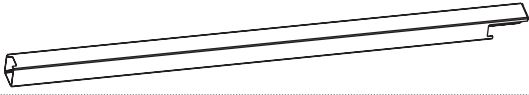

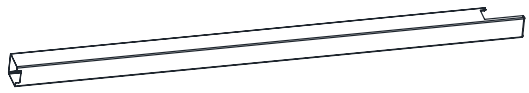
Planmaße

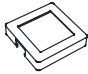
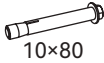





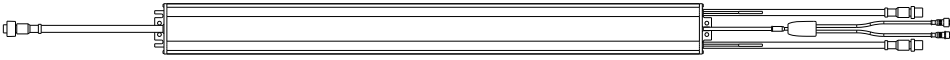
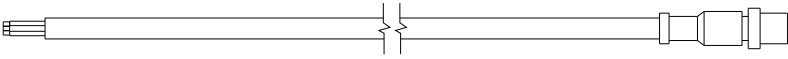

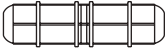
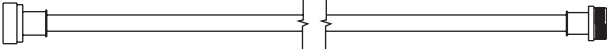
Grundrissplan der Bodenplatte




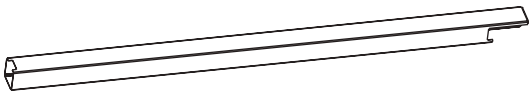
KARTON 1/11

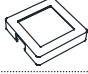
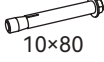



Nr.	Pro 韩麒麟	Bild	Maße	Mg.
AO			150X150 L=2590mm	2
AO-2			150X150 L=2590mm	2

Nr.	Bild	Mg.	Nr.	Bild	Mg.
IO		4	TO	 10×80	16
JO		4	XO-1	 6×35  4mm	16

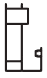



Nr.	Bild	Mg.
E-A1		1
E-B		1
E-CR		1
E-D		1
E-E		1

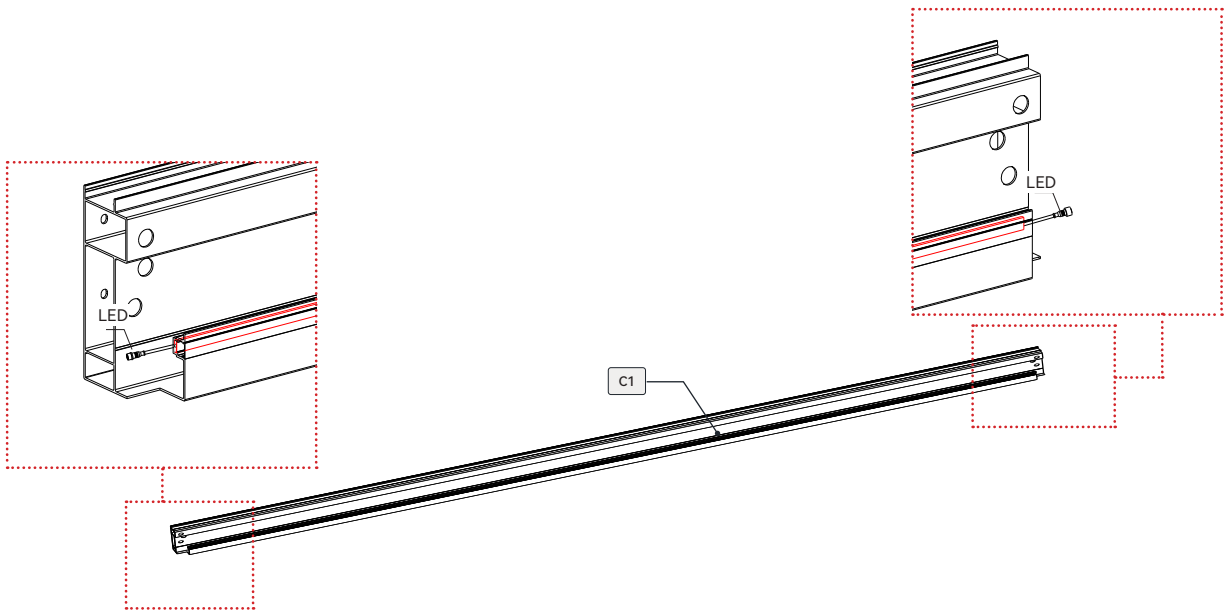
KARTON 2/11

Nr.	Pro 韩麒麟	Bild	Maße	Mg.
AO-3			150X150 L=2590mm	4







Nr.	Bild	Mg.	Nr.	Bild	Mg.
IO		4	TO	 10×80	16
JO		4	XO-1	 6×35  4mm	16

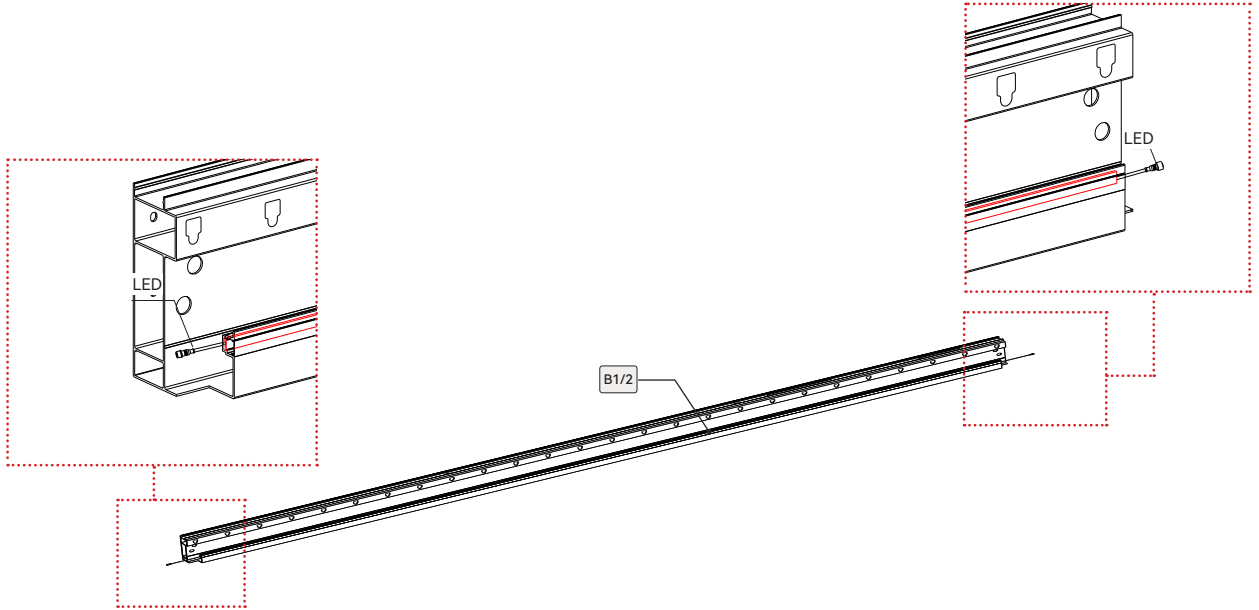
KARTON 3/11

Nr.	Pro 韩麒麟	Bild	Maße	Mg.
C1			220X120 L=3516mm	2
D1			55X24 L=3516mm	2



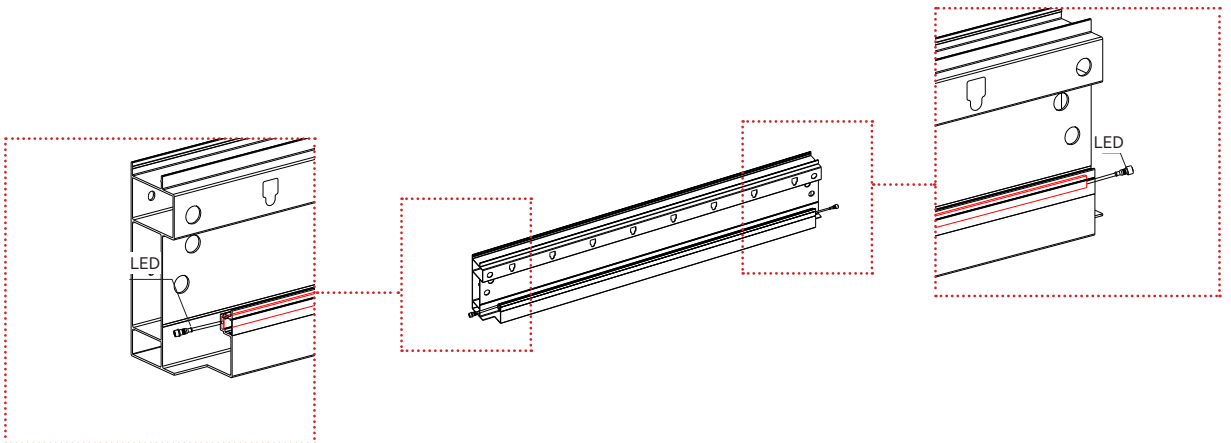
KARTON 4/11

Nr.	Pro 韩麒麟	Bild	Maße	Mg.
B1			220X120 L=3855mm	1
B2			220X120 L=3855mm	1
D2			55X24 L=3855mm	2
F1			27X8 L=3046mm	2



KARTON 5/11

Nr.	Pro 韩麒	Bild	Maße	Mg.
B3			220X120 L=1267mm	1
B3-1			220X120 L=1267mm	1
B4			220X120 L=1267mm	2
D3			55X24 L=1267mm	4



KARTON 6/11

Nr.	Pro韩驎	Bild	Maße	Mg.
G1			169X45 L=3477mm	9

KARTON 7/11

Nr.	Pro韩驎	Bild	Maße	Mg.
G1			169X45 L=3477mm	9

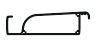

KARTON 8/11

Nr.	Pro韩驎	Bild	Maße	Mg.
G1			169X45 L=3477mm	9



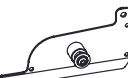



KARTON 9/11







Nr.	Pro韩驎	Bild	Maße	Mg.
G1			169X45 L=3477mm	9

KARTON 10/11

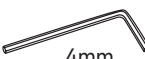
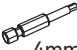
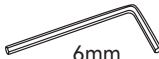
Nr.	Pro韩驎	Bild	Maße	Mg.
G1			169X45 L=3477mm	2
G2			169X45 L=3477mm	4





KARTON 11/11

Nr.	Bild	Mg.
K1		2
K2		4
K3		36
L1		38
L2		4
QO	 6mm	48








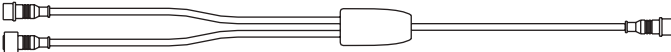



Nr.	Bild	Mg.
RO		48
SO		84
UO	 lock nut	42
UO-3	 M14	2
VO		42
WO	 4x16 PH2	252

KARTON 11/11

Nr.	Bild	Mg.
ZO-1	 4mm	1
ZO-2	 4mm	1
ZO-3	 6mm	1

Nr.	Bild	Mg.
ZO-4	 6mm	1
ZO-5	 10mm	1
ZO-6	 PH2	1
ZO-7	 8mm	1

KARTON 11/11

Nr.	Pro 韩麒	Bild	Maße	Mg.
L4-M			12X12 L=1000mm	5
L4-F			12X12 L=1000mm	5
L4-L			5X5 L=10000mm	1
L-M			L=1000mm	1
L-F			L=1000mm	1
E-D4				6

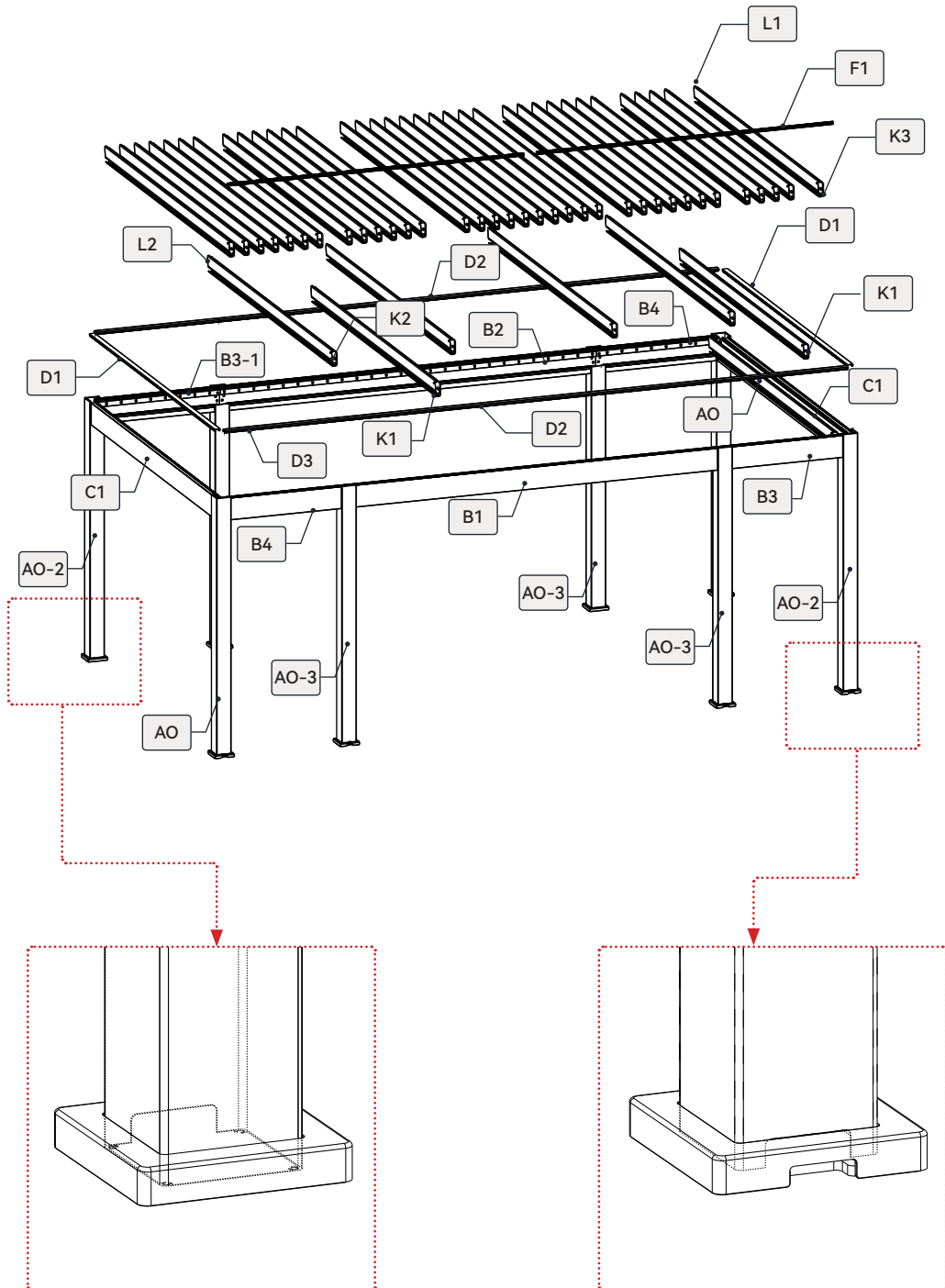
Bevor Sie mit der Montage Ihrer Lamellenpergola fortfahren, müssen Sie überprüfen, ob alle auf 韩麒 项 酬 en Teile geliefert 雲 閩の 铨 鍍 chädigt wurden.

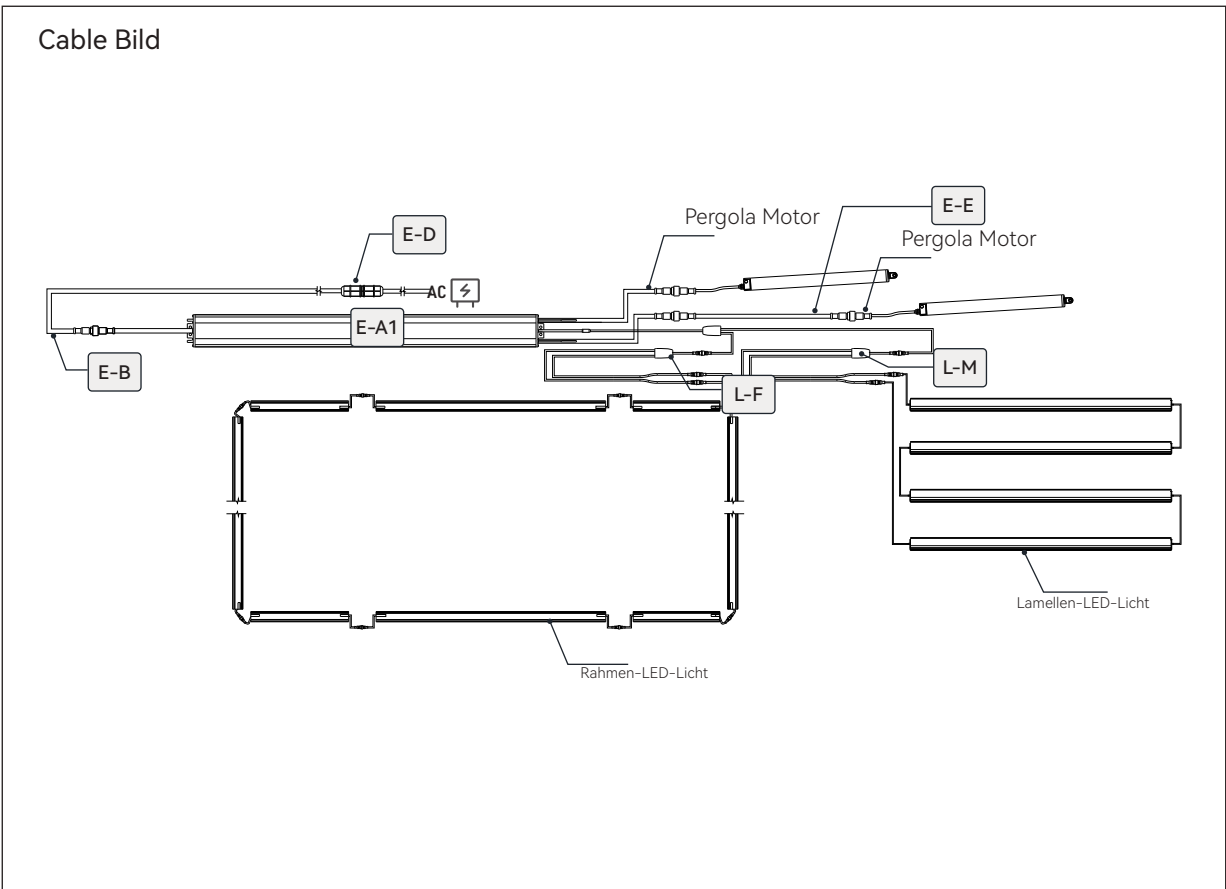
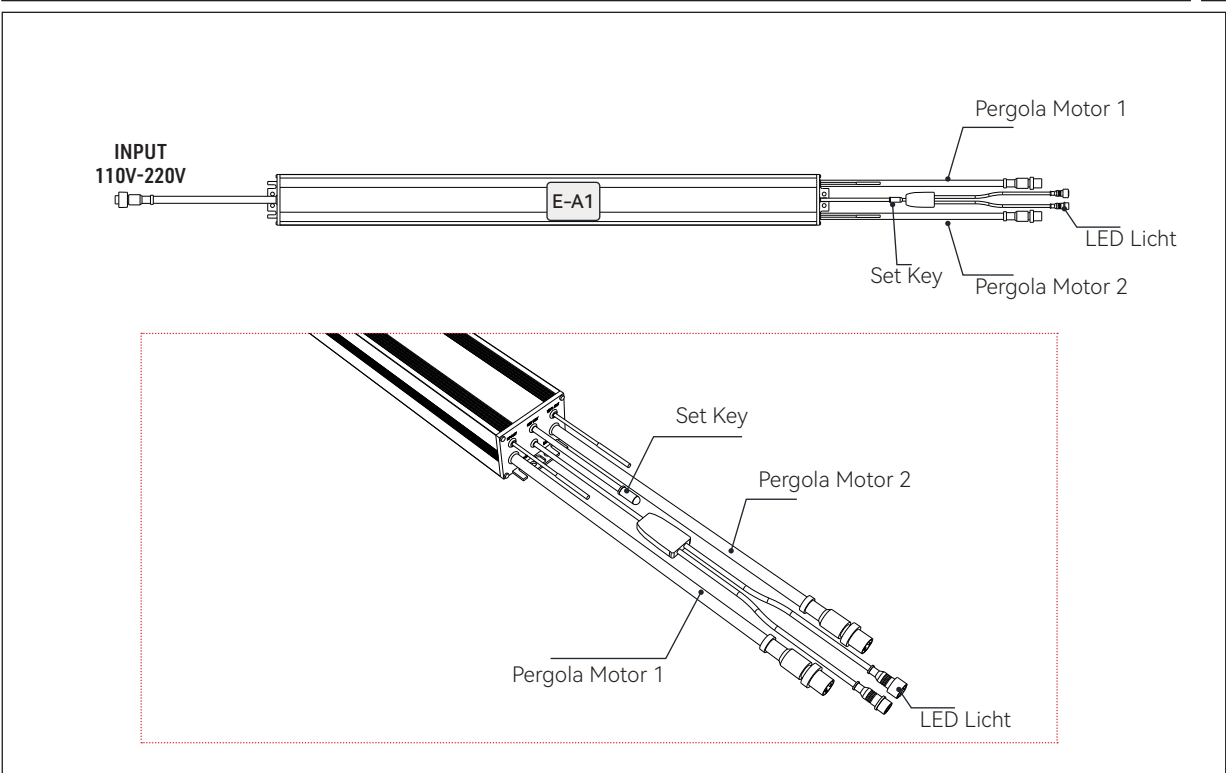
Fehlende Teile müssen innerhalb von 10 Tagen nach Lieferung gemeldet werden.

Entsorgen Sie die Verpackung nicht, ohne sicherzustellen, dass das Produkt ordnungsgemäß 韵ば 1 髻 .

Achtung:

Bitte beachten Sie, dass sich der Auslass an der Schürze für die Vorderseite in der vorderen Position befindet und der Auslass für die Rückseite spiegelbildlich zur Vorderseite ist.

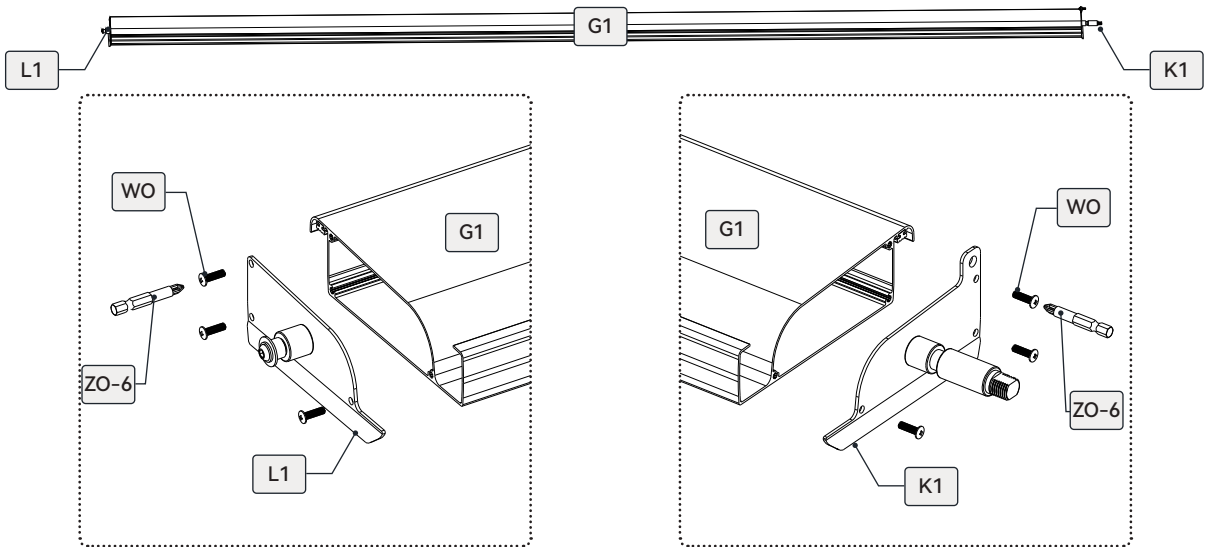




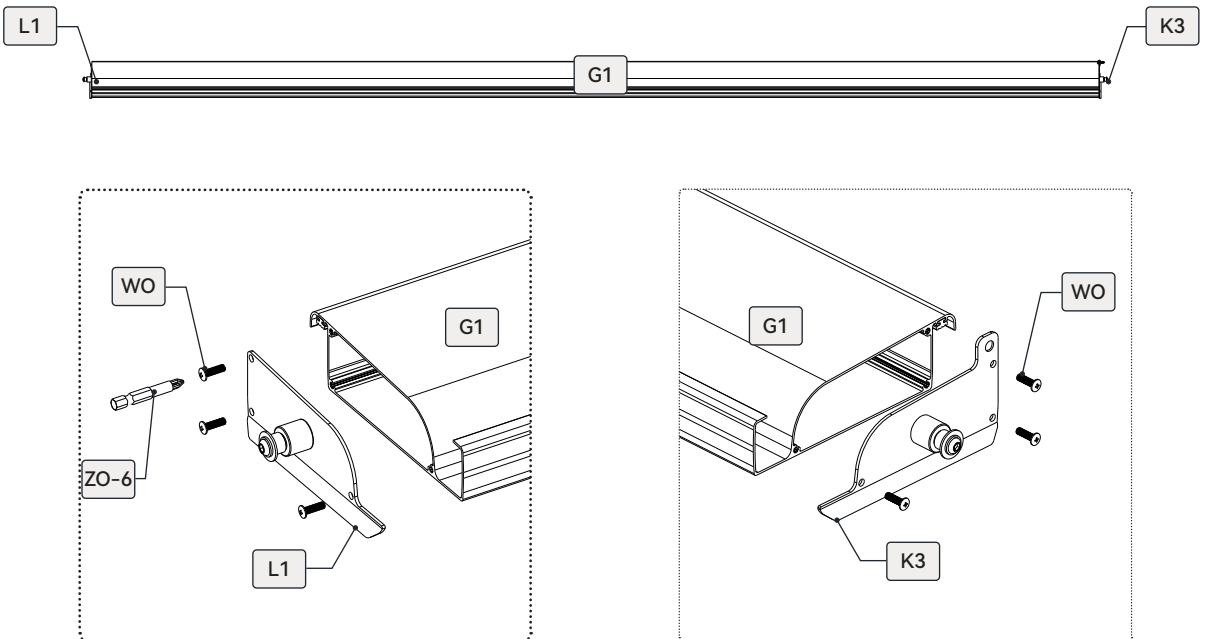
Die Endplatten an beiden Seiten der Lamellen müssen mit Schrauben befestigt werden. Achten Sie dabei auf die Richtungspfeile an den Plattenkanten, um eine einheitliche Ausrichtung und ein sauberes Erscheinungsbild zu gewährleisten.

G1		38	K1		2	L1		38	ZO-6		PH2
			K3		36	WO		204	4x16		PH2





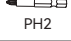

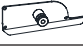

X2



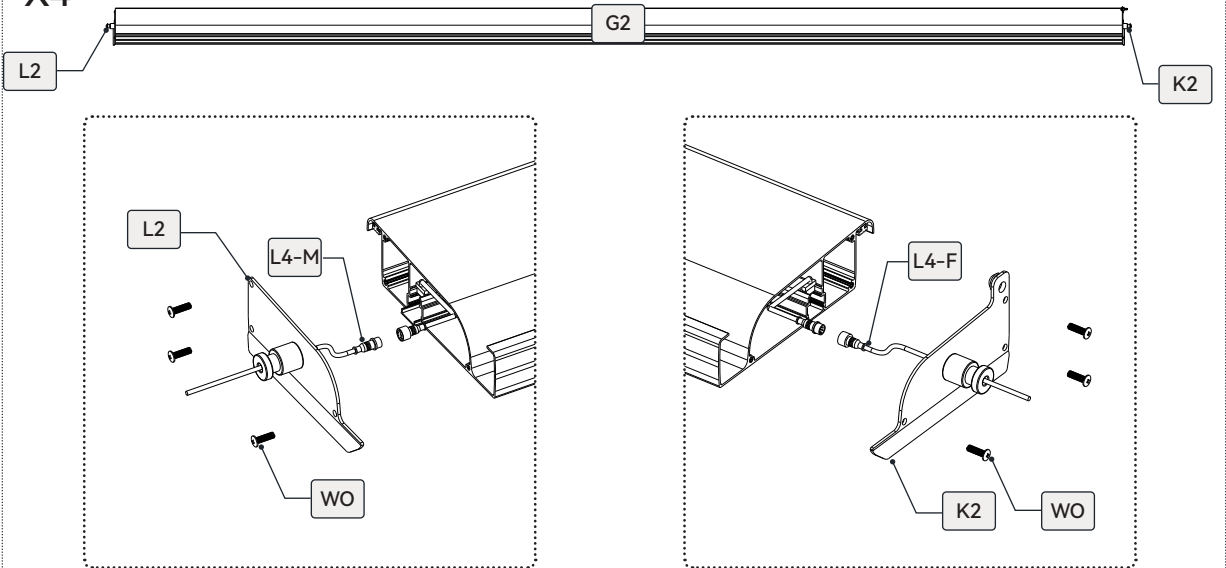
X36



1. Lokalisieren Sie die Lamelle, an der das LED-Band installiert werden soll.
2. Verbinden Sie den wasserdichten Stecker mit dem LED-Band und führen Sie die blanken Drähte durch die Drehachse der Lamellen-Endplatte.
3. Befestigen Sie die Montage mit Schrauben, um die Verbindung zu sichern.

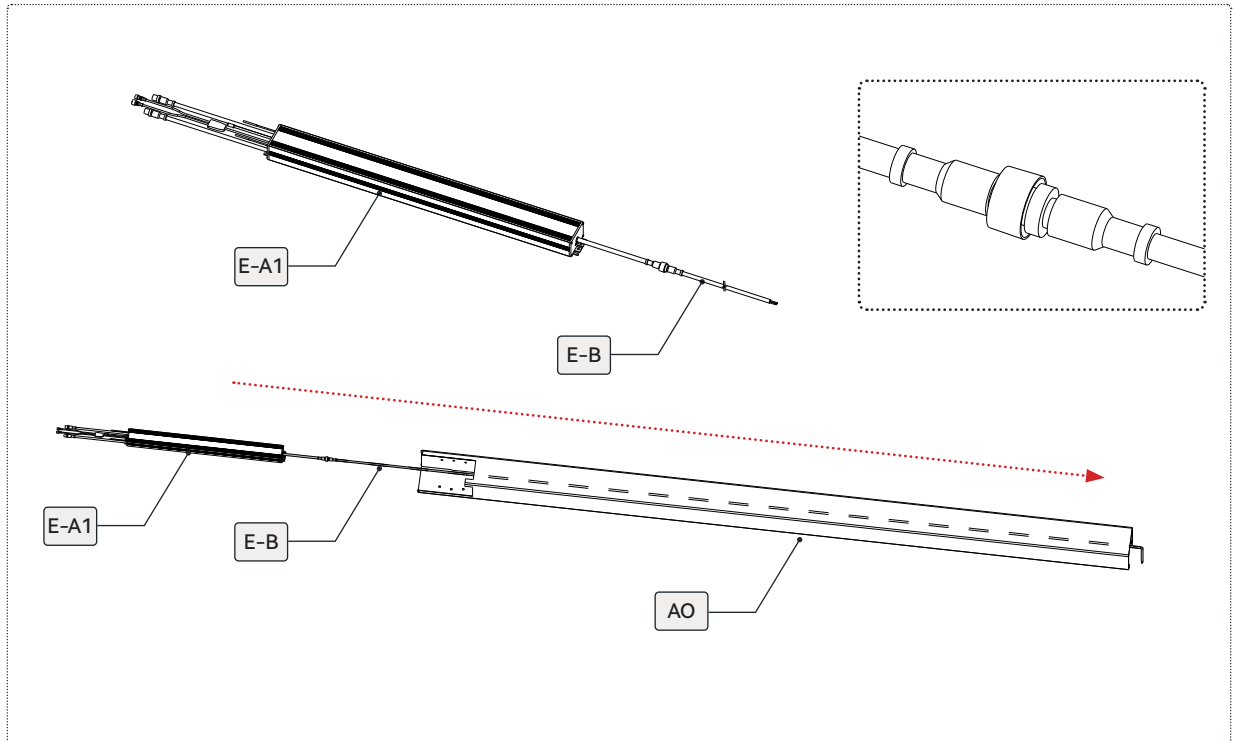
G2		4	K2		4	WO			24	ZO-6	
L4-M		4	L2		4						
L4-F		4									

X4



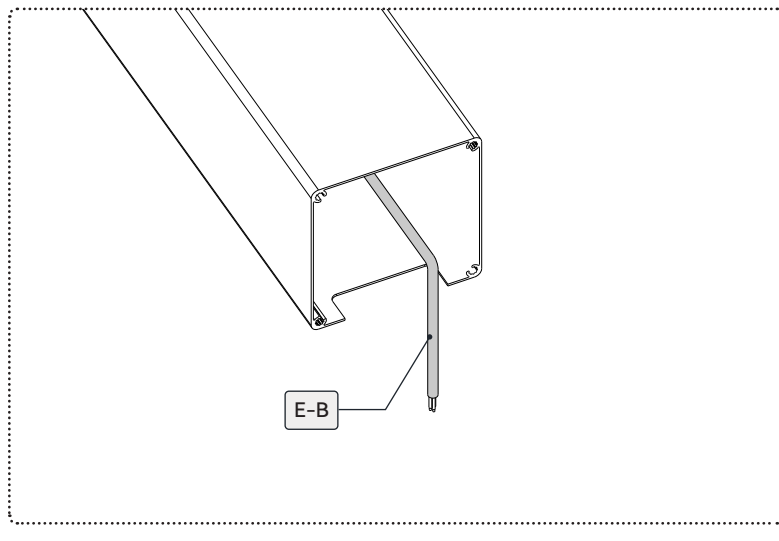
Zuerst den Eingangsanschluss des Controllers mit einem Verlängerungskabel verbinden, dann das Verlängerungskabel durch das Standrohr führen und durch das Ablaufloch nach außen legen, um eine Beeinträchtigung bei der späteren Montage der Basisplatte zu vermeiden.

E-A1		1
E-B		1











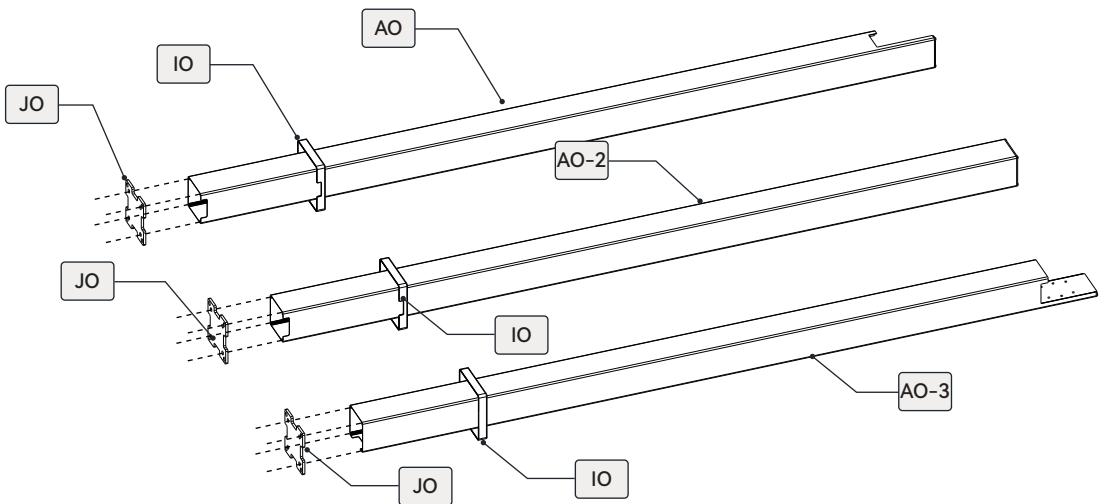
Achtung:

Bitte ziehen Sie die Schrauben nach der Installation zunächst von Hand fest.



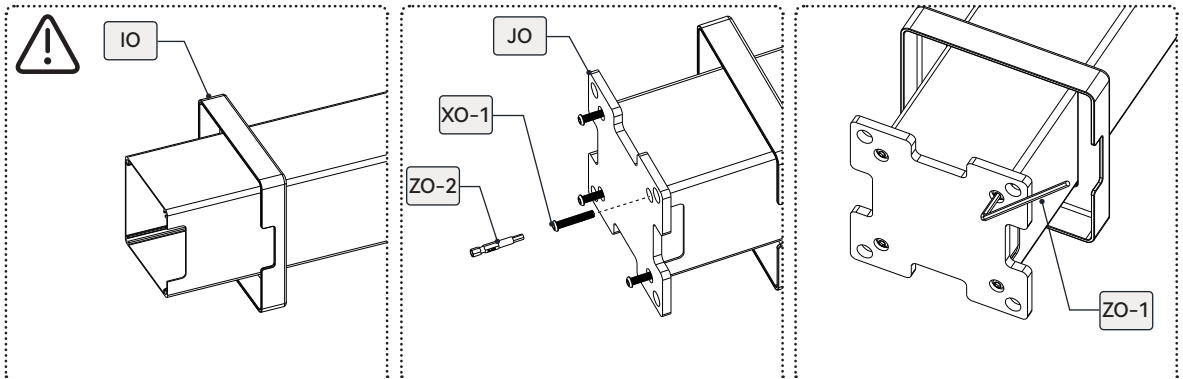
1. Zuerst die Pfostenblende montieren.
2. Achten Sie darauf, dass die Öffnung der Blende und der Pfosten auf derselben Seite ausgerichtet sind.

AO		2	IO		8	XO-1		6x35 4mm 48	ZO-1		4mm
AO-2		2	JO		8				ZO-2		4mm
AO-3		4									




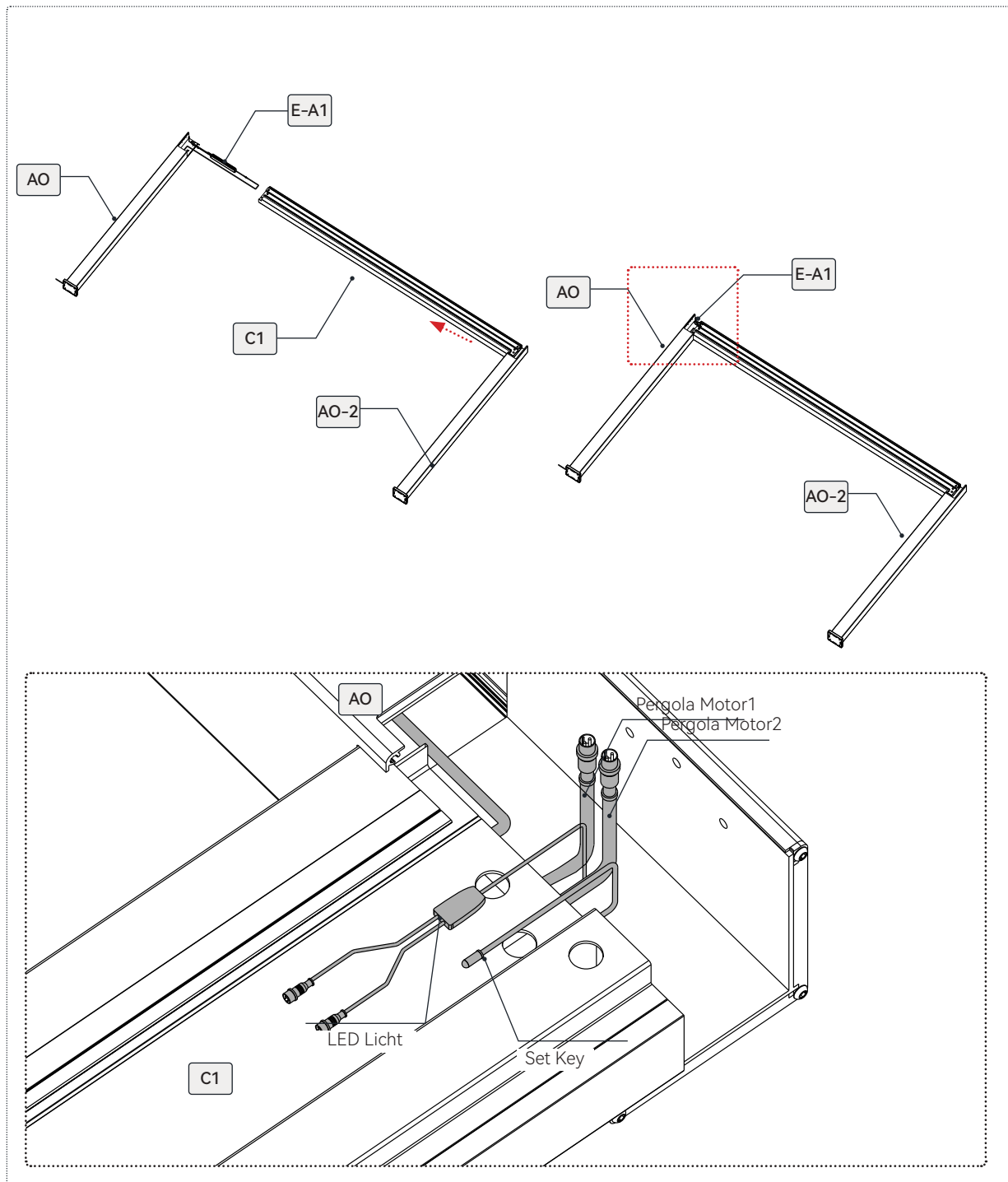
Achtung:

Bitte ziehen Sie die Schrauben nach der Installation zunächst von Hand fest.



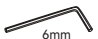
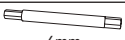
Führen Sie die entsprechenden Ausgangskabel des Controllers so, dass die spätere Installation erleichtert wird. Stellen Sie sicher, dass der E-A2-Controller korrekt positioniert ist – mindestens 20 cm vom Ende des Trägers entfernt.

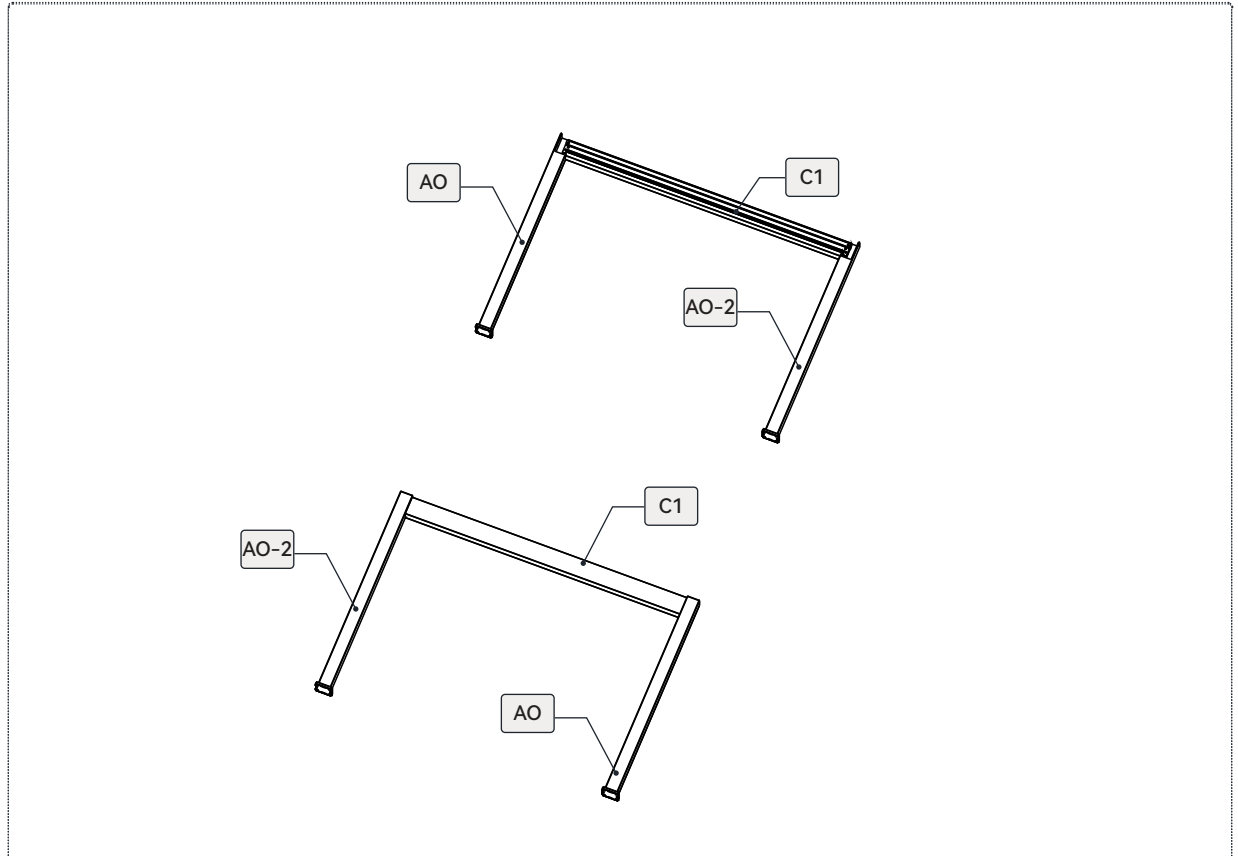
C1		1
----	---	---



Die Schrauben für die Seitenbalken montieren.

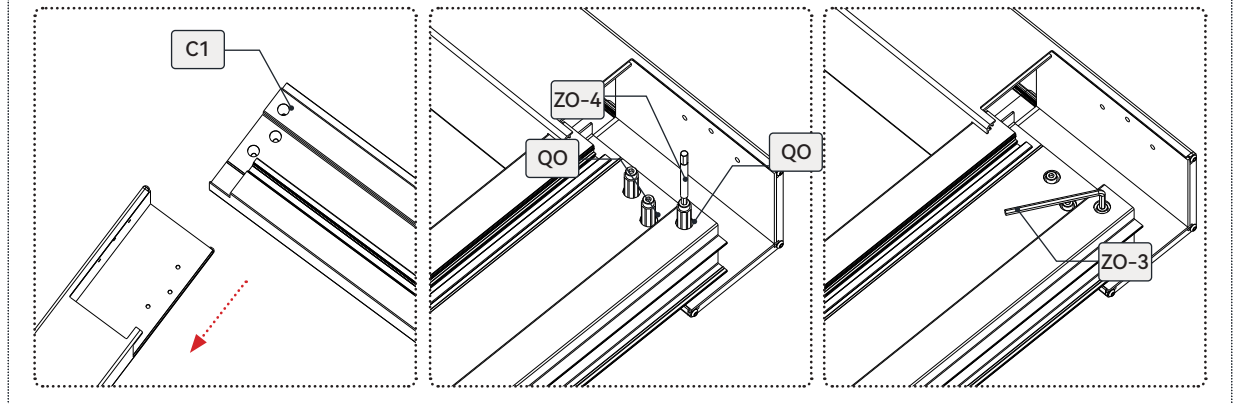
C1		2	QO			6mm	12
----	---	---	----	---	---	-----	----

ZO-3		6mm
ZO-4		6mm




Achtung:


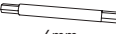
Bitte ziehen Sie die Schrauben nach der Installation zunächst von Hand fest.

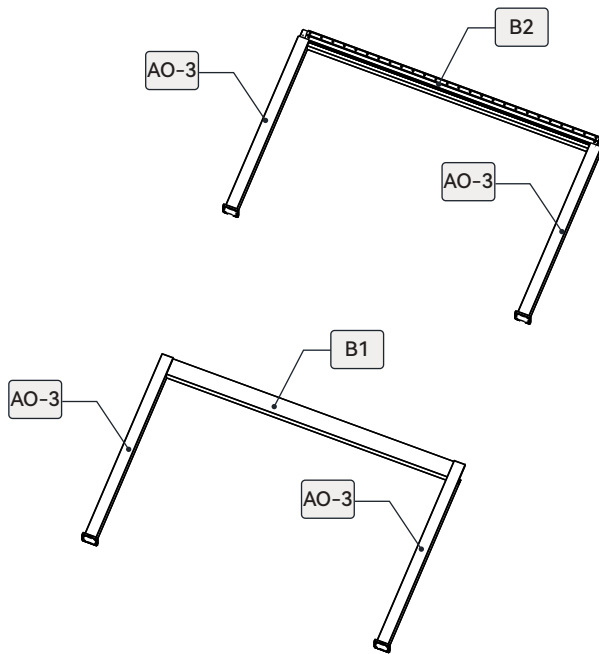


Schrauben für die Seitenbalken befestigen.

B1		1
B2		1

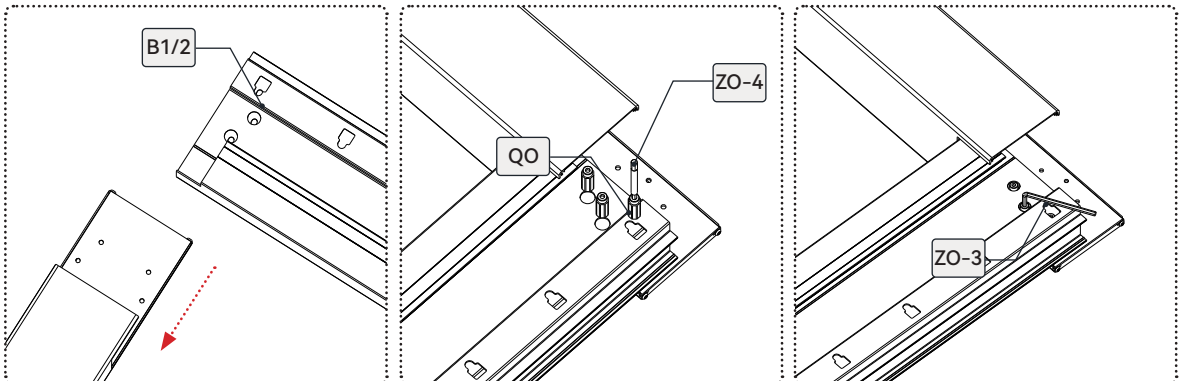
QO			12
----	---	---	----

ZO-3		6mm
ZO-4		6mm






Achtung:

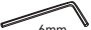
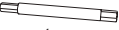
Bitte ziehen Sie die Schrauben nach der Installation zunächst von Hand fest.

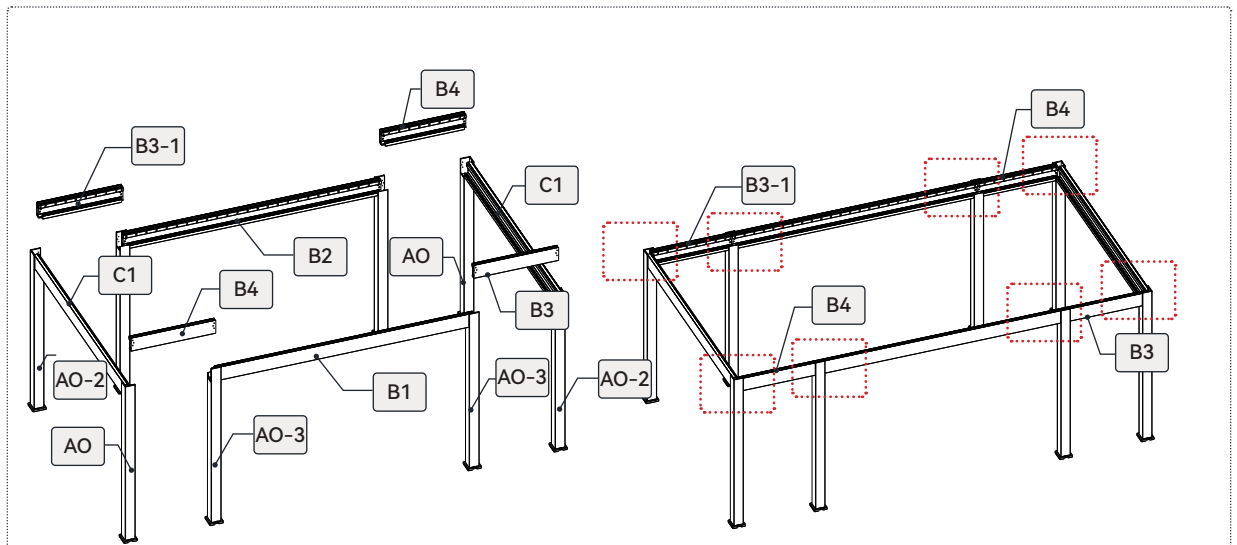


Schrauben für die Hauptbalken befestigen.

B3		1
B3-1		1
B4		2

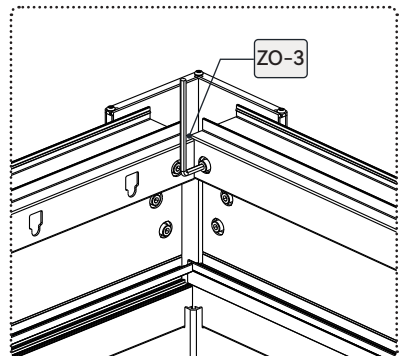
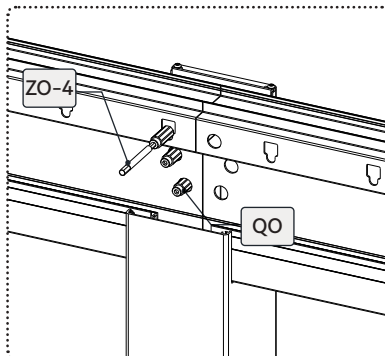
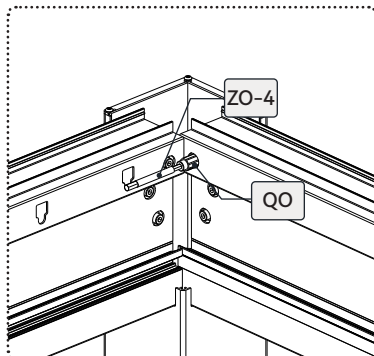
QO			24
----	---	---	----

ZO-3		6mm
ZO-4		6mm

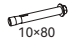


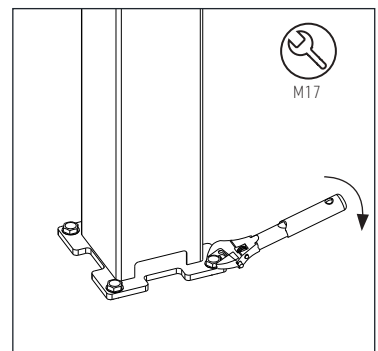
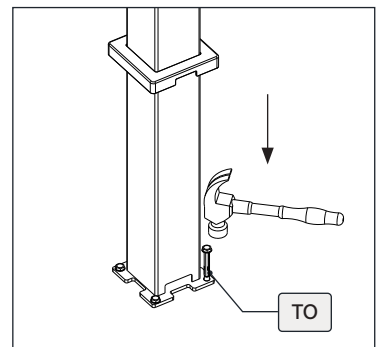
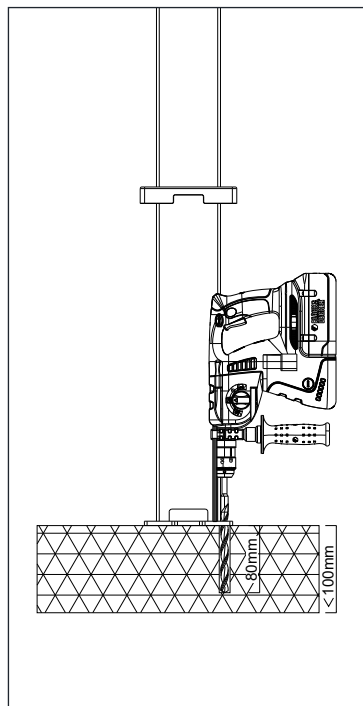
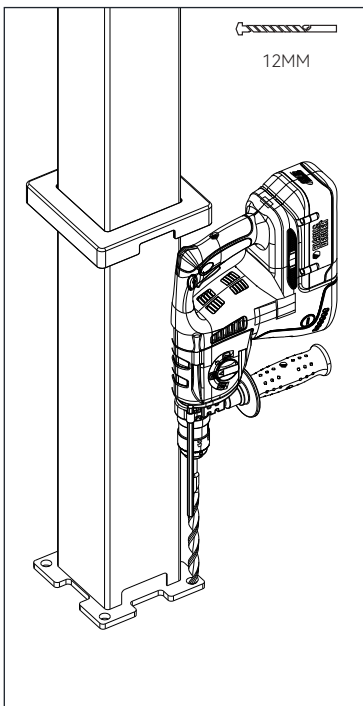
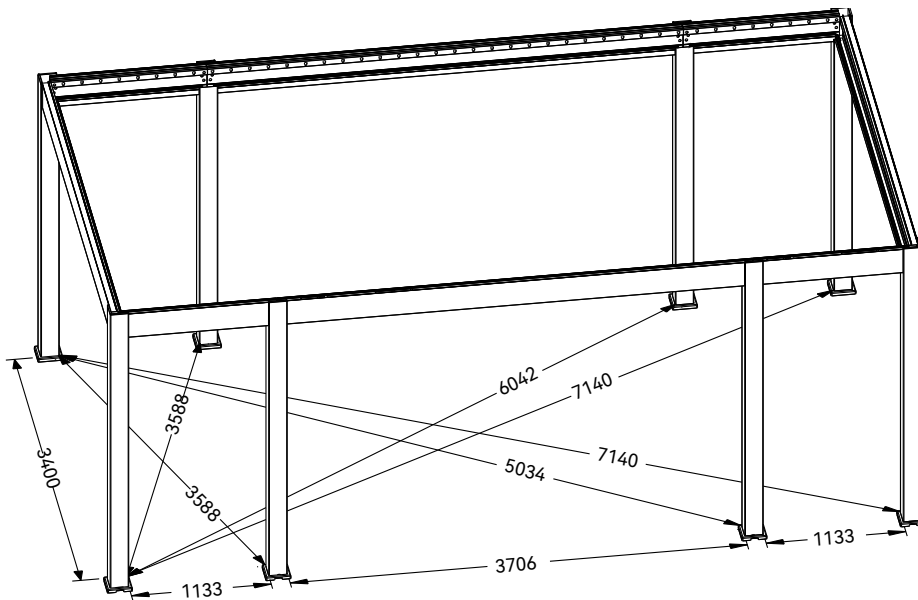
Achtung:

Bitte ziehen Sie die Schrauben nach der Installation zunächst von Hand fest.

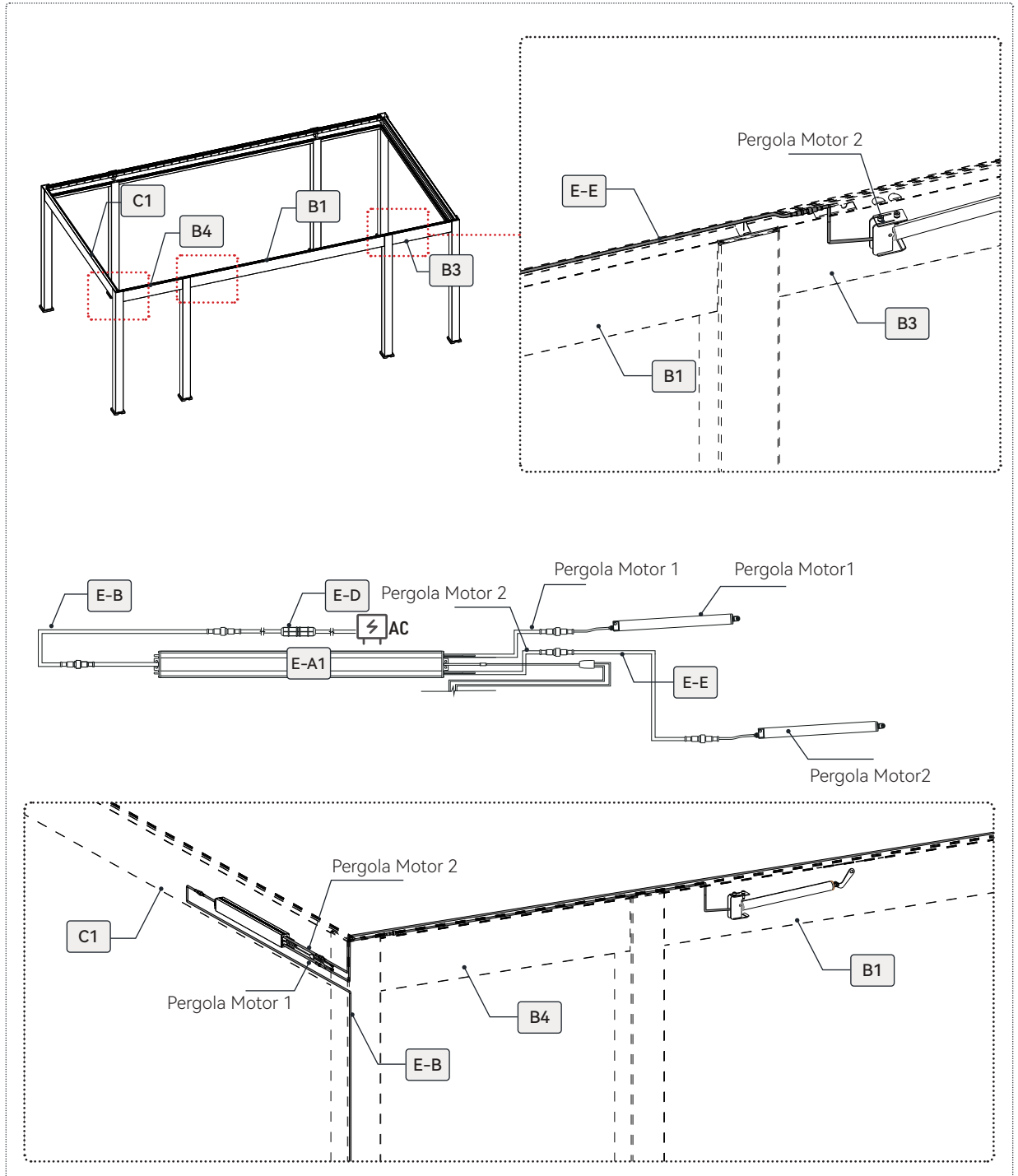
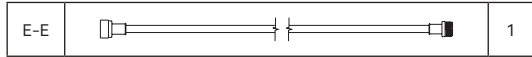


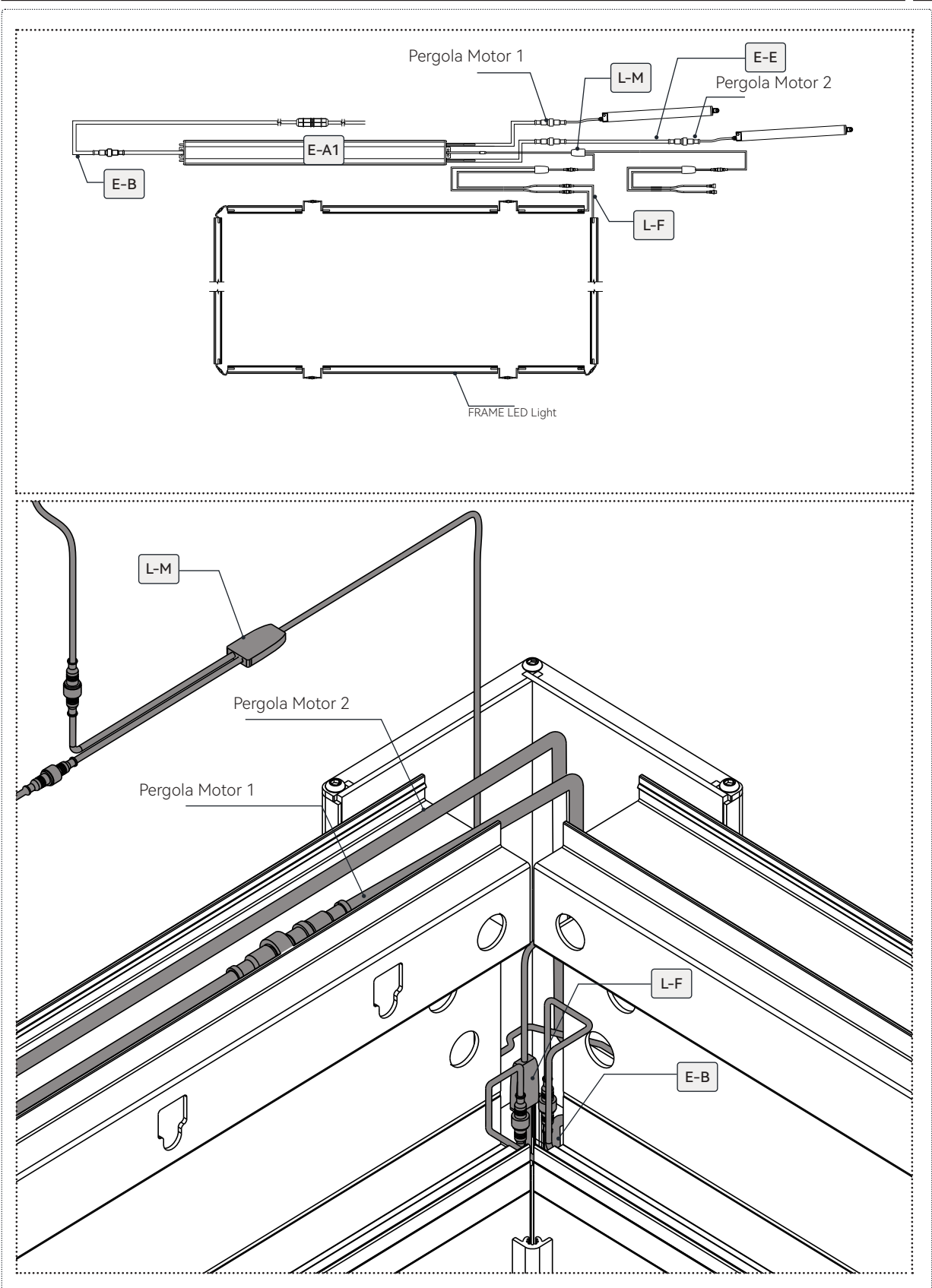
1. Überprüfen Sie die Abmessungen wie im Bild gezeigt.
2. Verwenden Sie eine Wasserwaage, um sicherzustellen, dass alle Balken waagrecht und die Pfosten im 90°-Winkel zum Boden stehen.
3. Prüfen Sie die vertikale Ausrichtung der Pfosten. (Nur bei 3 bzw. 6 Pfosten)
4. Passen Sie die Unterkante der Pfosten entsprechend den Abmessungen im Bild an.
5. Bohren Sie die Löcher mit einem 12 mm Bohrer, setzen Sie die Dübelbolzen ein und ziehen Sie diese mit einem M17-Schlüssel fest.

TO	 10x80	32
----	---	----

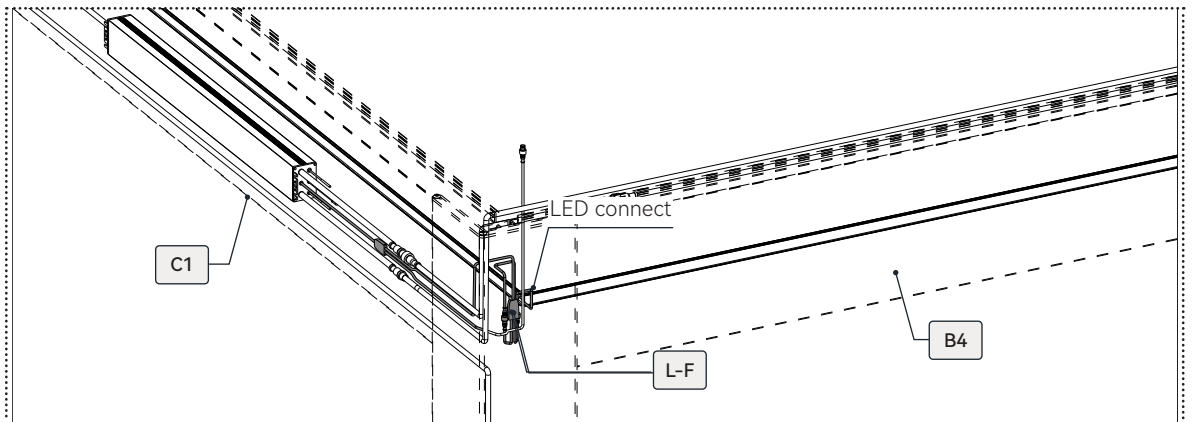
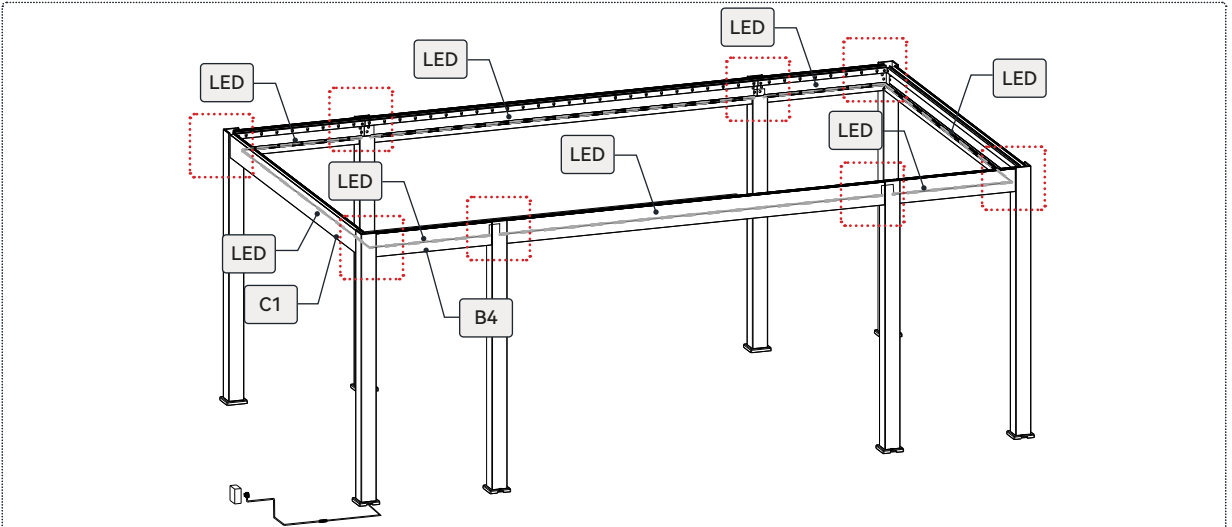


Entsprechend dem Bild ein Verlängerungskabel verwenden, um den Motor anzuschließen, und die Verkabelung des Controllers innerhalb des neu montierten Hauptbalkens vollständig herstellen.



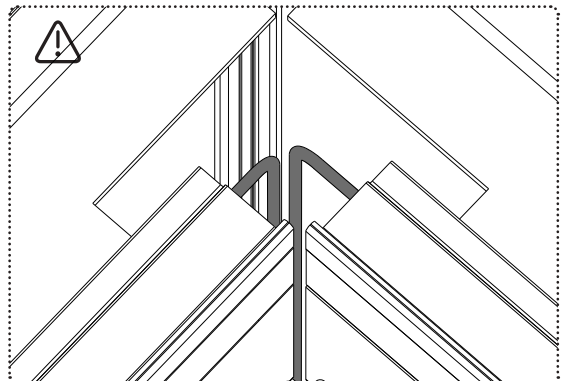
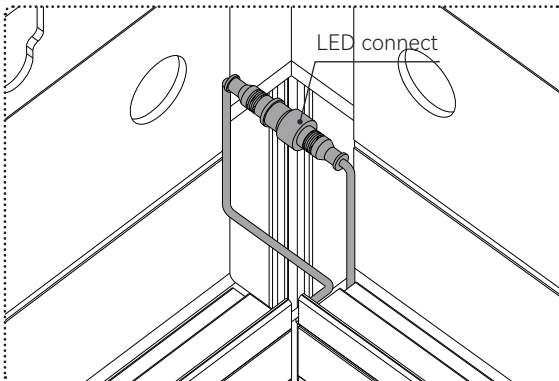


Mit dem Controller verbinden und in Reihe schalten.



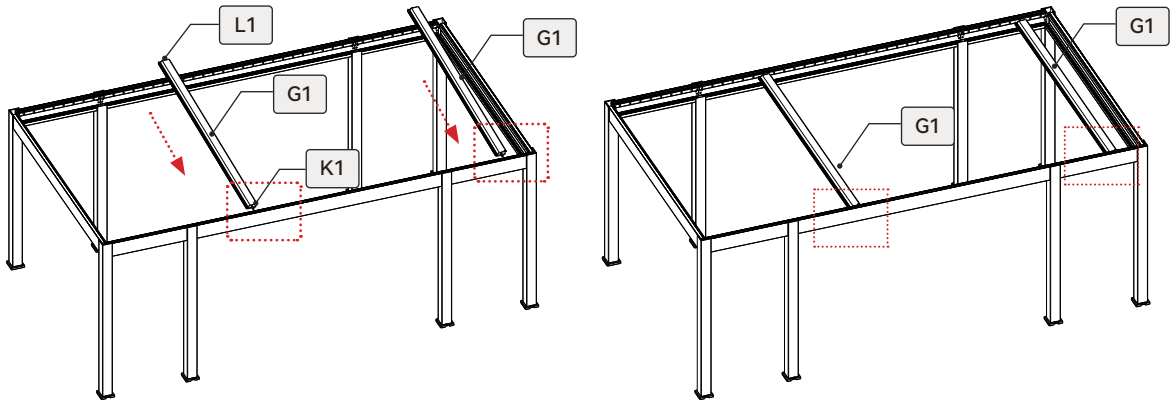
Achtung:

Die LED-Streifen miteinander verbinden und ein Segment an den LED-Anschluss des Controllers anschließen. Nach Abschluss der Verkabelung die Kabel sicher durch das 猪鷓 鷓铨处en.



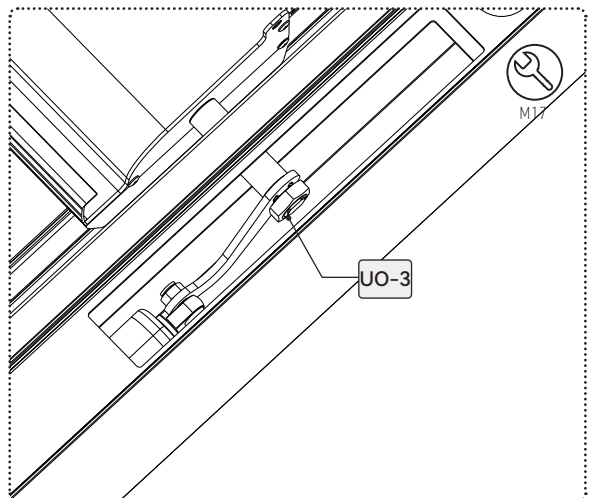
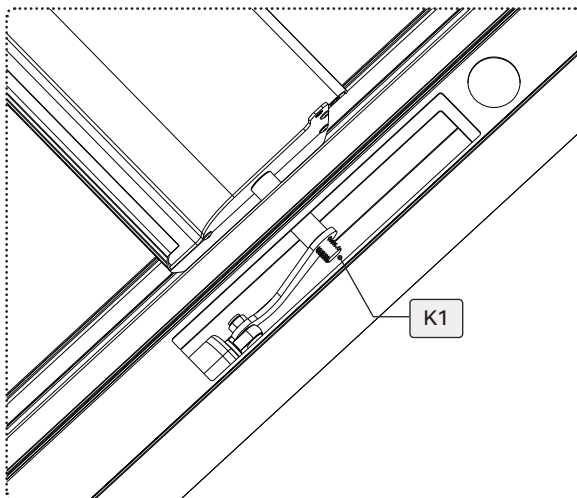
Die Hauptachsen-Lamellen montieren und mit Schrauben sichern. Dabei sicherstellen, dass die Lamellen waagrecht ausgerichtet sind.

UO-3	 M14	2
------	---	---

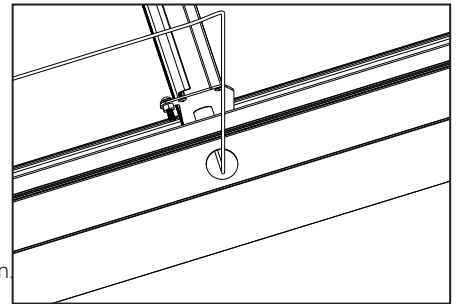
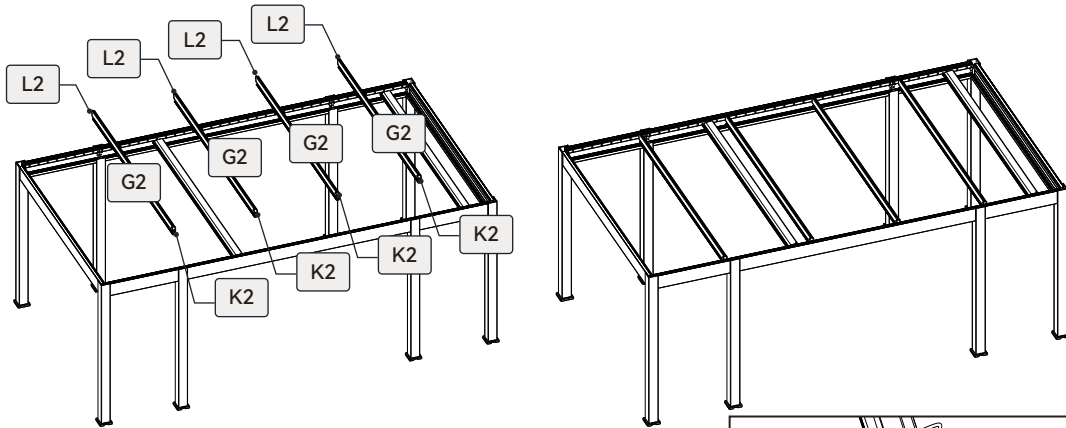


Achtung:

Die Lamelle muss wie im Bild flach liegen, um in die Motoröffnung eingesetzt zu werden. Mit einem Schlüssel festziehen.

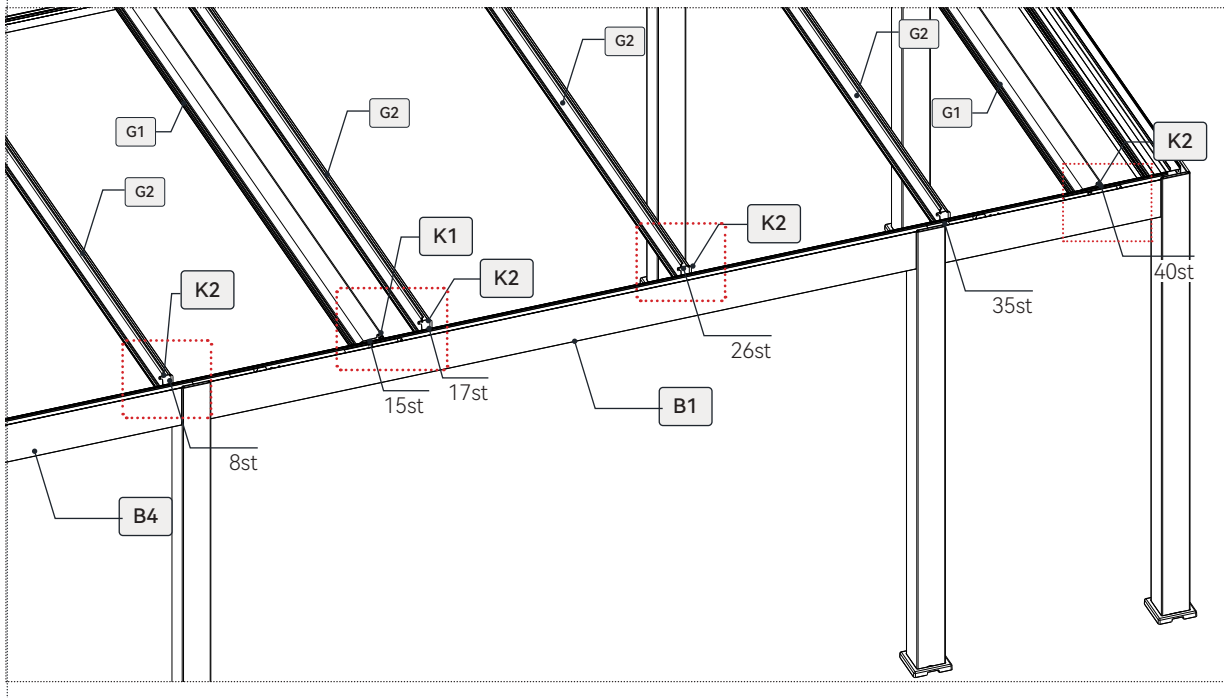


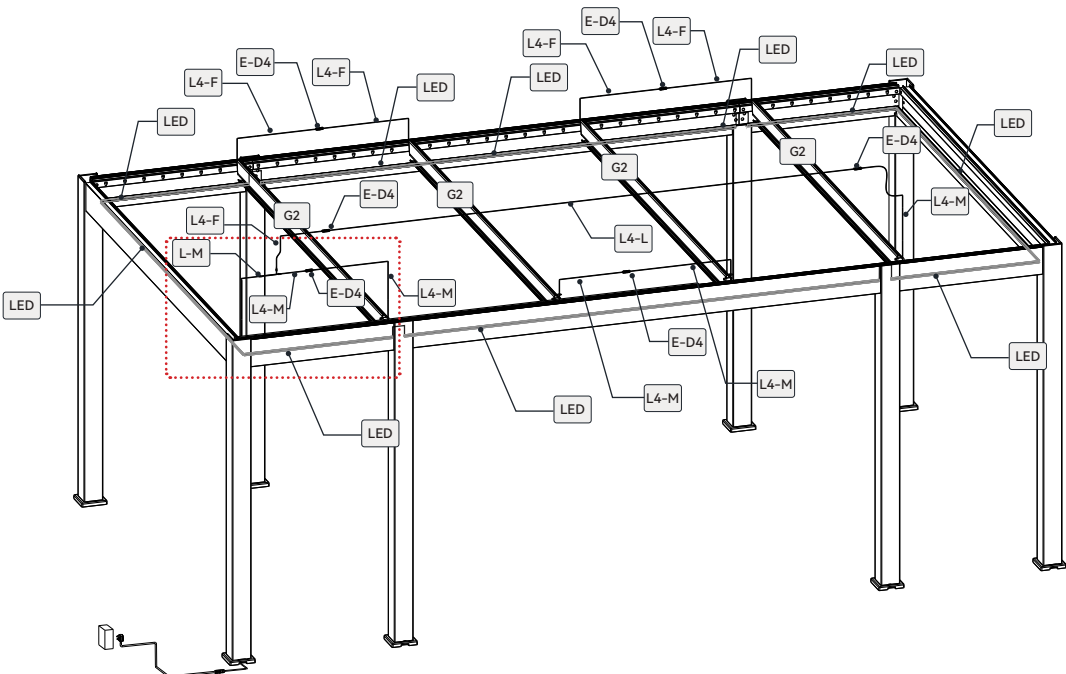
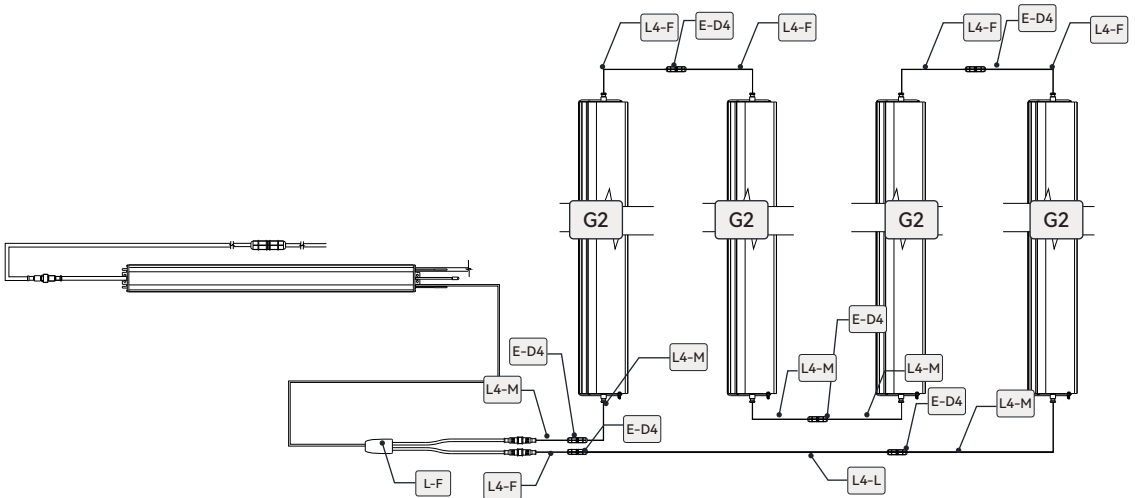
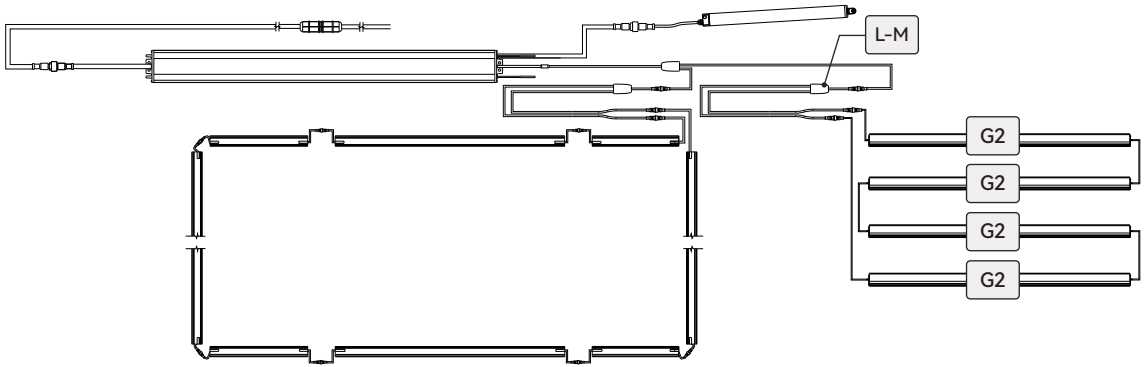
Die Lamellen gemäß dem Bild montieren. Die LED-Banddrähte der G2-Lamellen mit wasserdichten Steckverbindern anschließen.

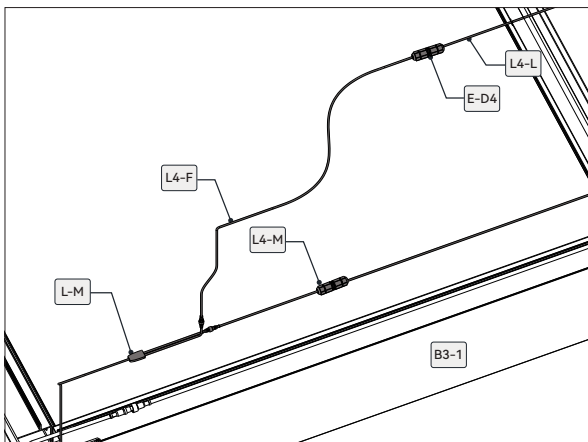
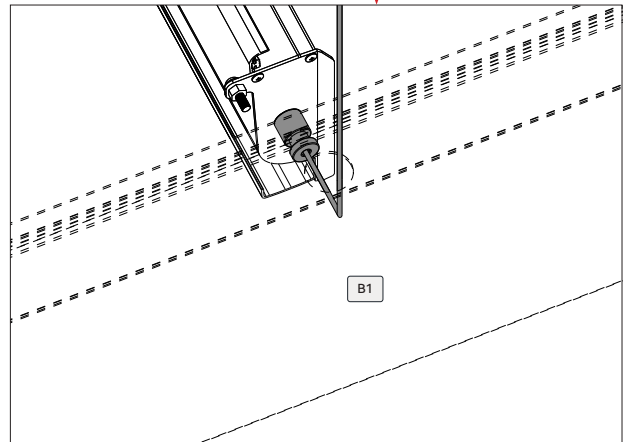
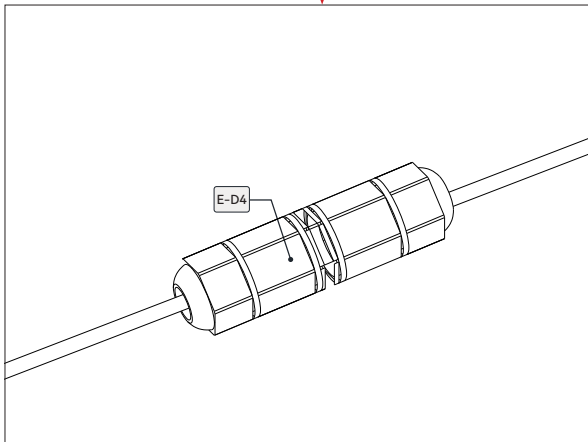
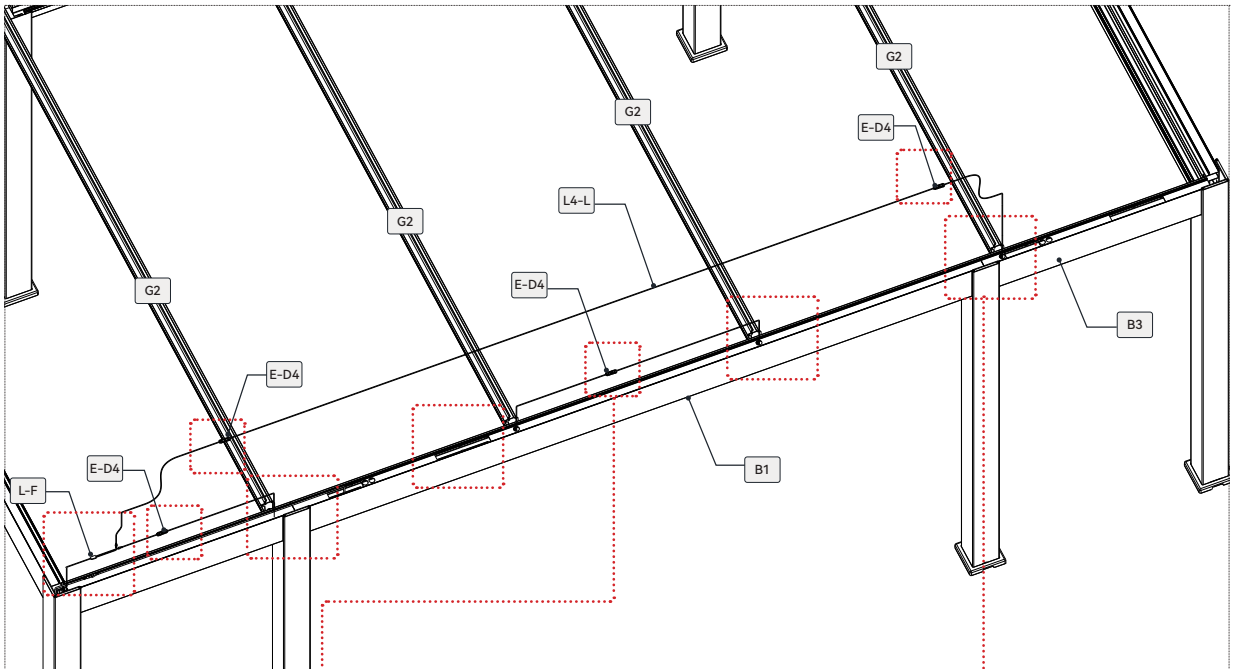


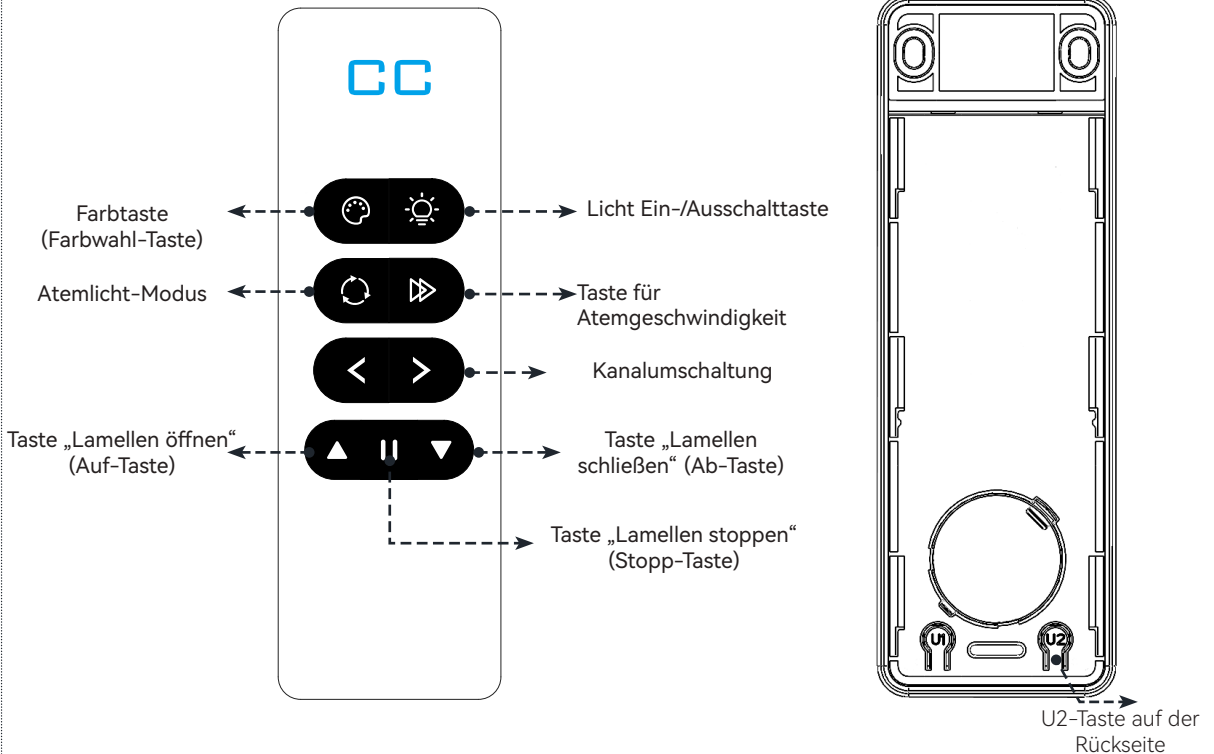
Achtung:

Die Netzkabel der LED-Lamellen durch das Lamellenloch an der Seite des Balkens führen und anschließend durch das obere Rundloch nach außen leiten.









Motorfunktion:

Verwenden Sie die Kanalauswahl, um den gewünschten Steuerungsmodus auszuwählen:

Kanal 1 steuert die Drehung von Lamelle 1.
 Kanal 2 steuert die Drehung von Lamelle 2.
 Kanal CC steuert alle Lamellen gleichzeitig.

Dies ermöglicht eine flexible und präzise Steuerung einzelner Lamellen oder von Lamellengruppen, je nach ausgewähltem Kanal.

RGB-Beleuchtungsfunktion

Funktion der Licht-Ein-/Ausschalttaste:

Kurzes Drücken: Zyklisches Ein- und Ausschalten des Lichts.
 Langes Drücken (2 Sekunden): Zyklisches Dimmen der Helligkeit mit sanftem Ab- und Aufdimmen.

Funktion der Farbtaste:

Kurzes Drücken: Wechsel durch 8 Farbmodi – Rot, Grün, Blau, Gelb, Cyan, Lila, Weiß sowie automatischer Farbwechsel.
 Langes Drücken (2 Sekunden): Sanfter Farbwechsel und Farbanpassung.


RGB-Beleuchtungs-Atemfunktion

Kurzes Drücken der „**Atemlicht-Modus-Taste**“: Ein- bzw. Ausschalten des Atemmodus.

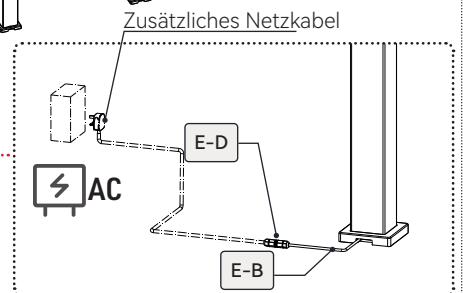
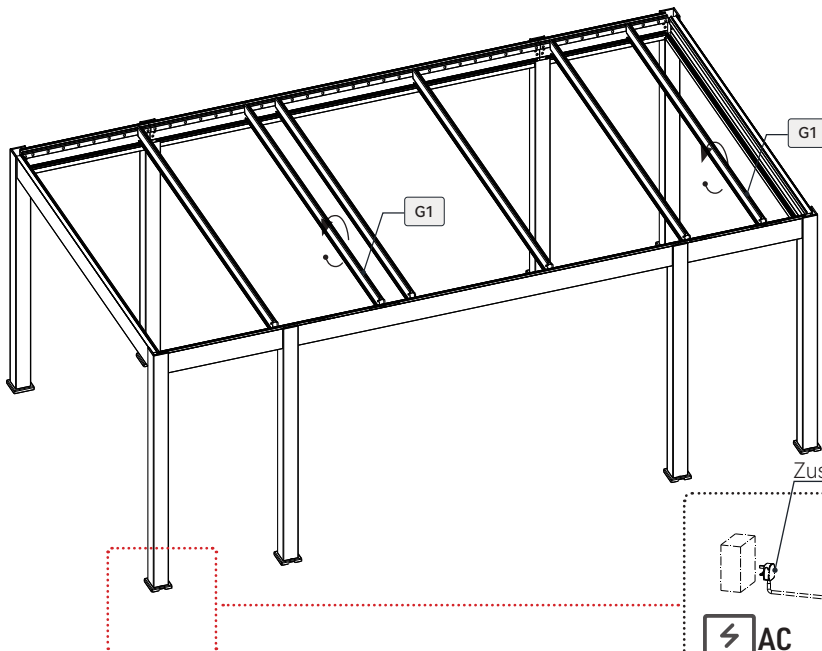
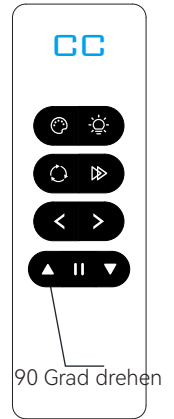
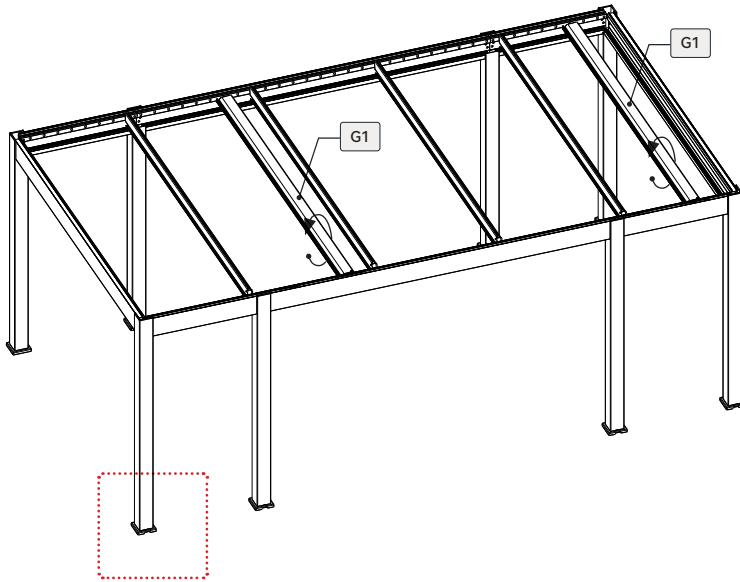
Kurzes Drücken der „**Atemgeschwindigkeits-Taste**“: Wechsel zwischen 5 Stufen der Atemgeschwindigkeit, bei denen die Helligkeit der LED-Beleuchtung schneller oder langsamer sanft ein- und ausblendet.

Diese Funktion ermöglicht eine dynamische Steuerung des Atemeffekts und erlaubt es dem Benutzer, die Pulsationsgeschwindigkeit des Lichts individuell anzupassen.

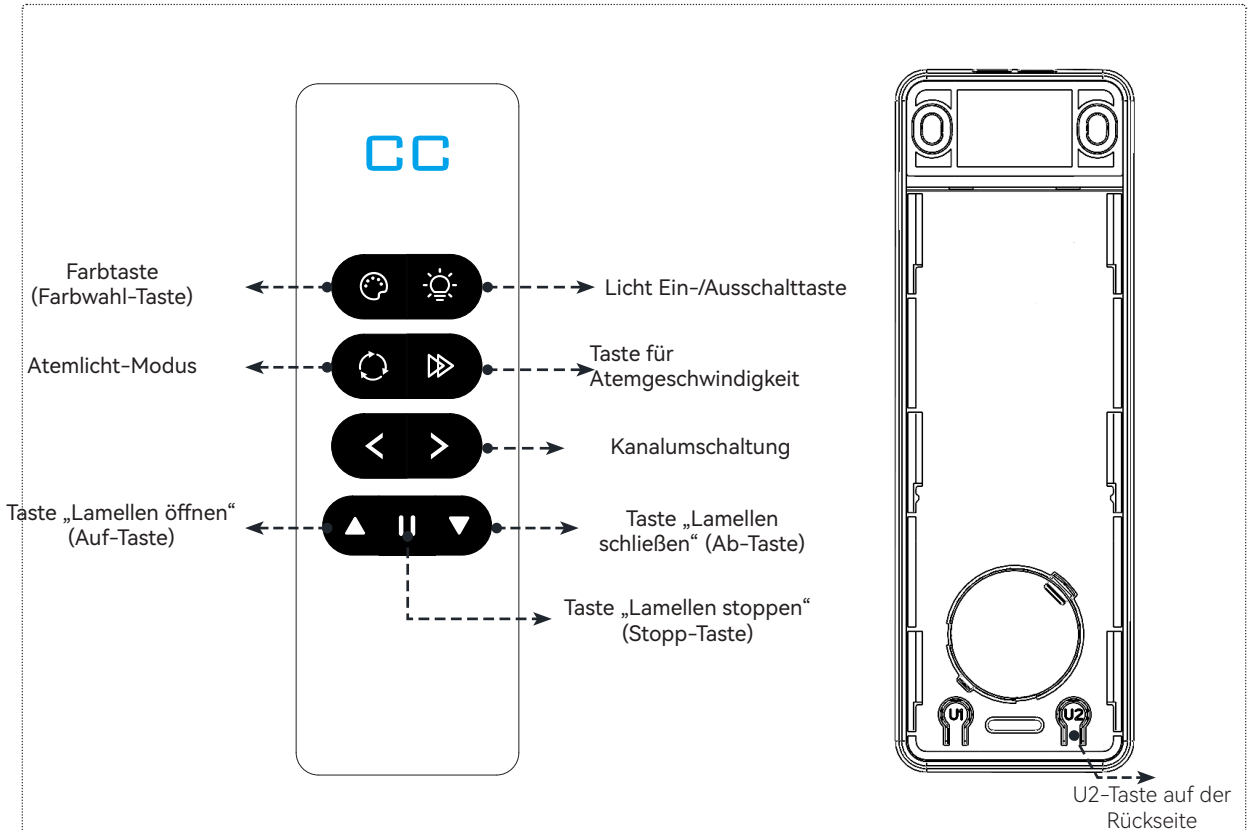
Schalten Sie die Pergola ein und verwenden Sie die Fernbedienung, um die Lamellen auf eine 90-Grad-Position zu drehen. Dies erleichtert die anschließende Montage weiterer Lamellen.

E-BR		1
------	---	---

Setzen Sie die Batterie (separat erhältlich) in die Fernbedienung (E-CR) ein. Wir empfehlen das Batteriemodell CR2450.



1. The remote control has been pre-paired at the factory and is ready for immediate use.
2. If the remote control is not functioning, first check whether the power is turned on and if the indicator light on the remote control is illuminated.
3. If no issues are detected during the above checks, follow the steps below to re-pair the remote control:



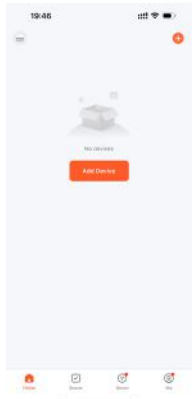
Fernbedienung koppeln:

- 1) Innerhalb von 30 Sekunden nach dem Einschalten die „U2-Taste auf der Rückseite“ der nicht gepaarten Fernbedienung 2 Sekunden lang gedrückt halten. Die Kontrollleuchte blinkt langsam und zeigt damit den Eintritt in den Kopplungsmodus an.
- 2) Die „Stopp-Taste“ auf der Fernbedienung 2 Sekunden lang gedrückt halten. Die Kontrollleuchte erlischt für 1 Sekunde, um die erfolgreiche Kopplung zu bestätigen.

Fernbedienung koppeln (Controller-Methode):

- 1) Die „SET-Taste“ am Controller 2 Sekunden lang gedrückt halten. Die Kontrollleuchte blinkt langsam, was anzeigt, dass das Gerät in den Kopplungsmodus gewechselt ist.
- 2) Die „Stopp-Taste“ auf der Fernbedienung 2 Sekunden lang gedrückt halten. Die Kontrollleuchte erlischt für 1 Sekunde, um die erfolgreiche Kopplung zu bestätigen.

Das Produkt unterstützt außerdem die TUYA-Funktion. Es kann über die TUYA-App gesteuert werden. Diese Funktion sollte nur genutzt werden, wenn das WLAN-Signal ausreichend ist.



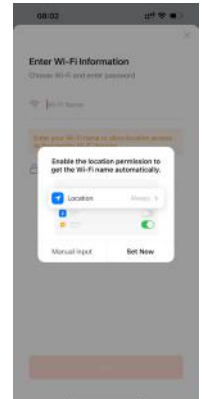
„Gerät hinzufügen“ drücken



Das Programm beginnt automatisch mit der Suche nach nahegelegenen Anwendungen, was einige Zeit in Anspruch nehmen kann.



Sie finden die Intelligente Pergola-Taste.



„Jetzt einstellen“ und „Immer zulassen“ drücken

Wenn Sie die entsprechende App in Tuya nicht finden können, setzen Sie bitte die Netzwerkeinstellungen des Controllers gemäß den Anweisungen unter dem Bild zurück.



Wählen Sie Ihr WLAN aus und geben Sie das Passwort ein.



Sie werden sehen, dass die Intelligente Pergola mit Ihrer App verbunden ist.



Drücken Sie das Symbol, dann können Sie es verwenden.



Netzwerk zurücksetzen:

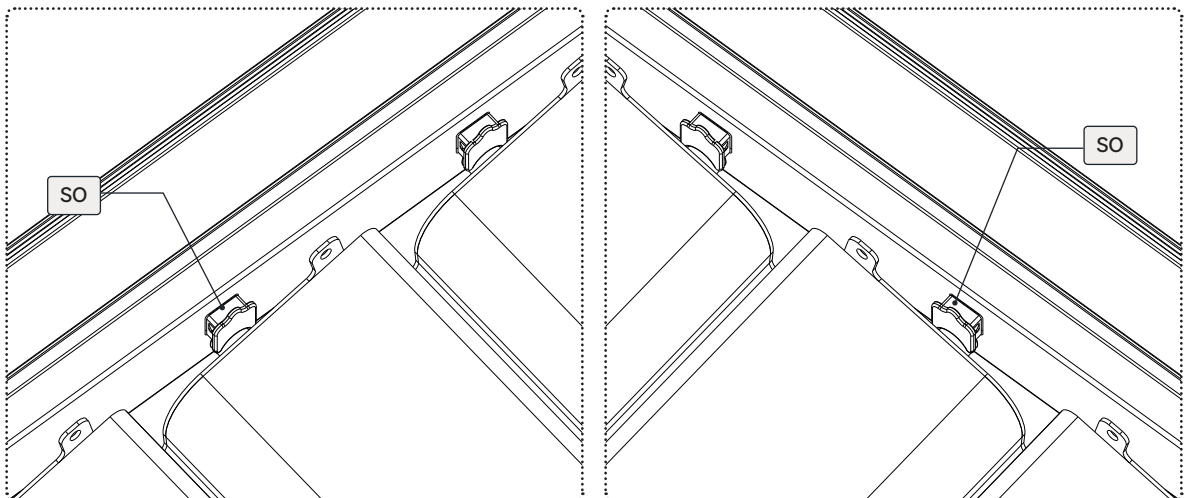
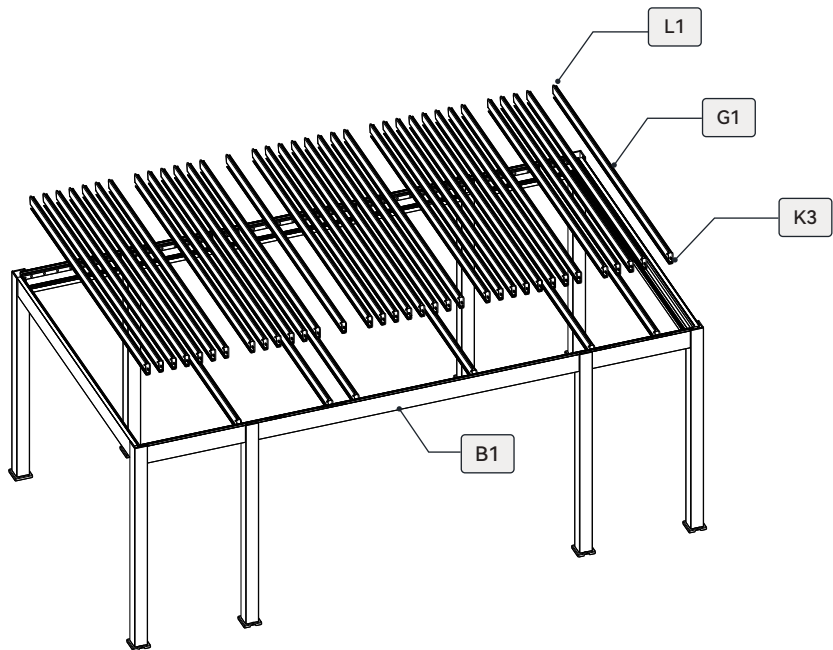
Methode 1:

Die „SET Y“-Taste am Controller 7 Sekunden lang gedrückt halten. Die Kontrollleuchte erlischt für 1 Sekunde, was anzeigt, dass das Netzwerk erfolgreich zurückgesetzt wurde.

Methode 2:

Die „U2-Taste“ auf der Rückseite der Fernbedienung 2 Sekunden lang gedrückt halten. Die Kontrollleuchte blinkt langsam und zeigt damit den Eintritt in den Lernmodus an. Anschließend die „Ab-Taste“ auf der Fernbedienung 2 Sekunden lang gedrückt halten. Die Kontrollleuchte erlischt für 1 Sekunde, was bestätigt, dass das Netzwerk erfolgreich zurückgesetzt wurde.




Setzen Sie die weiteren Lamellen ein und verschließen Sie die Endkappen.

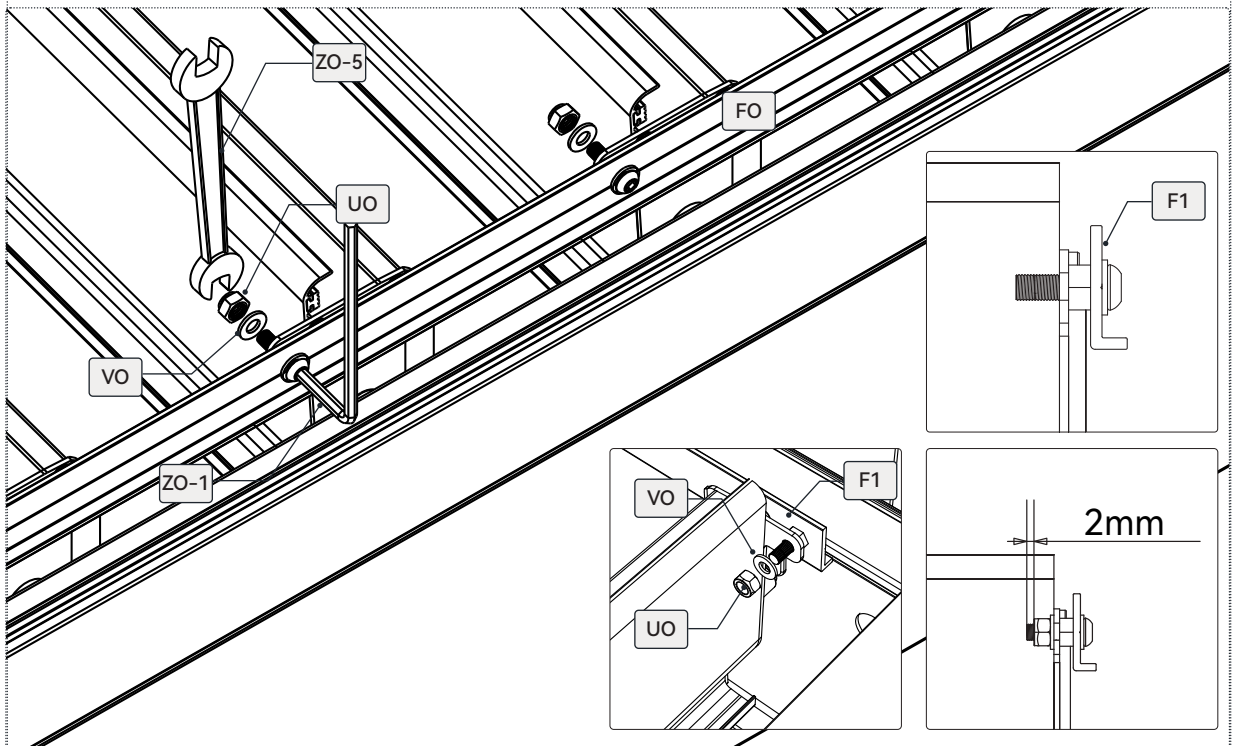
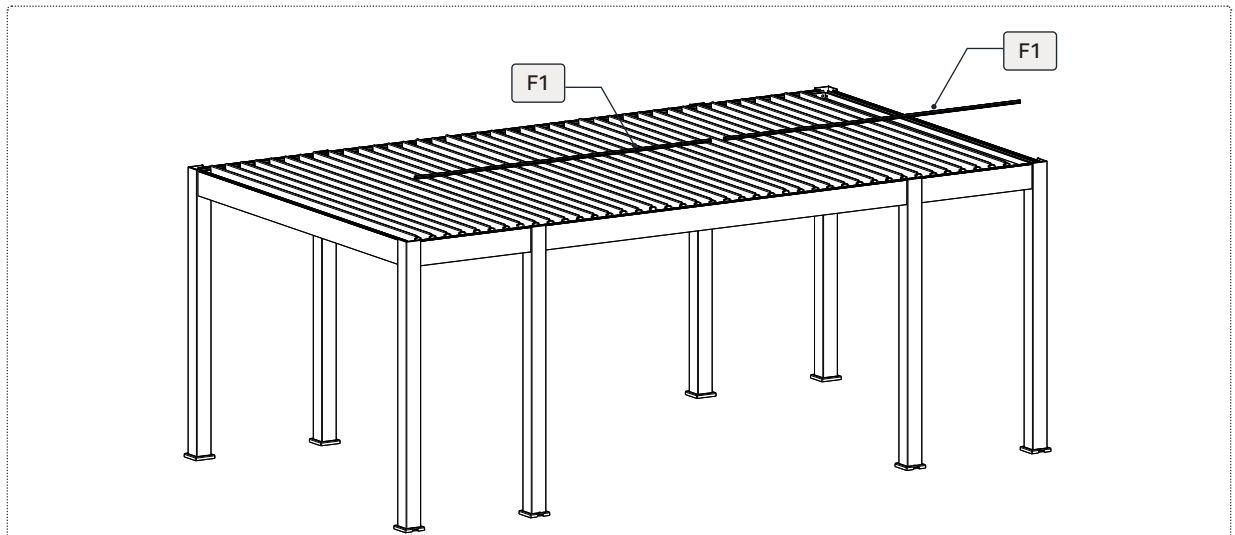


Montieren Sie gemäß dem Bild und verbinden Sie die Winkel-Aluminiumhalterungen mit den Lamellenabdeckplatten.





F1		2
----	---	---

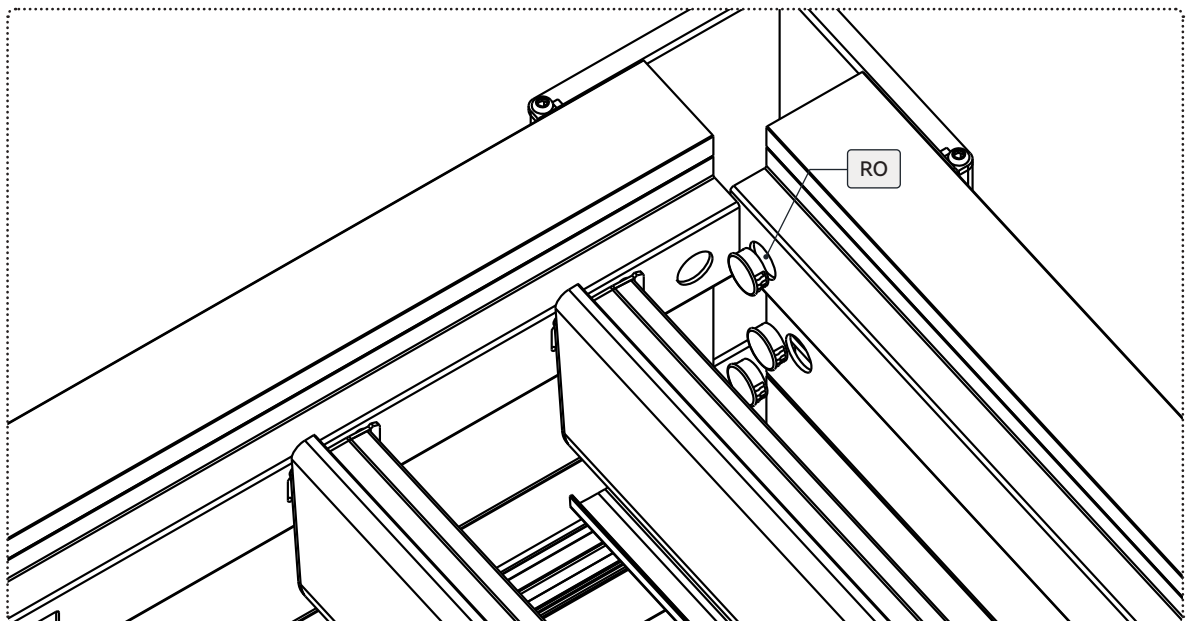
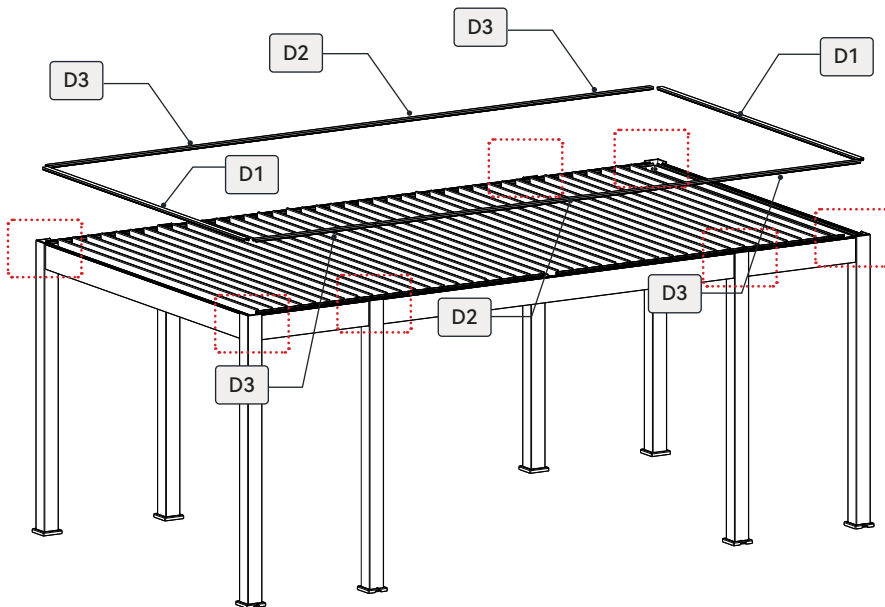
UO		Kontermutter	42
VO			42

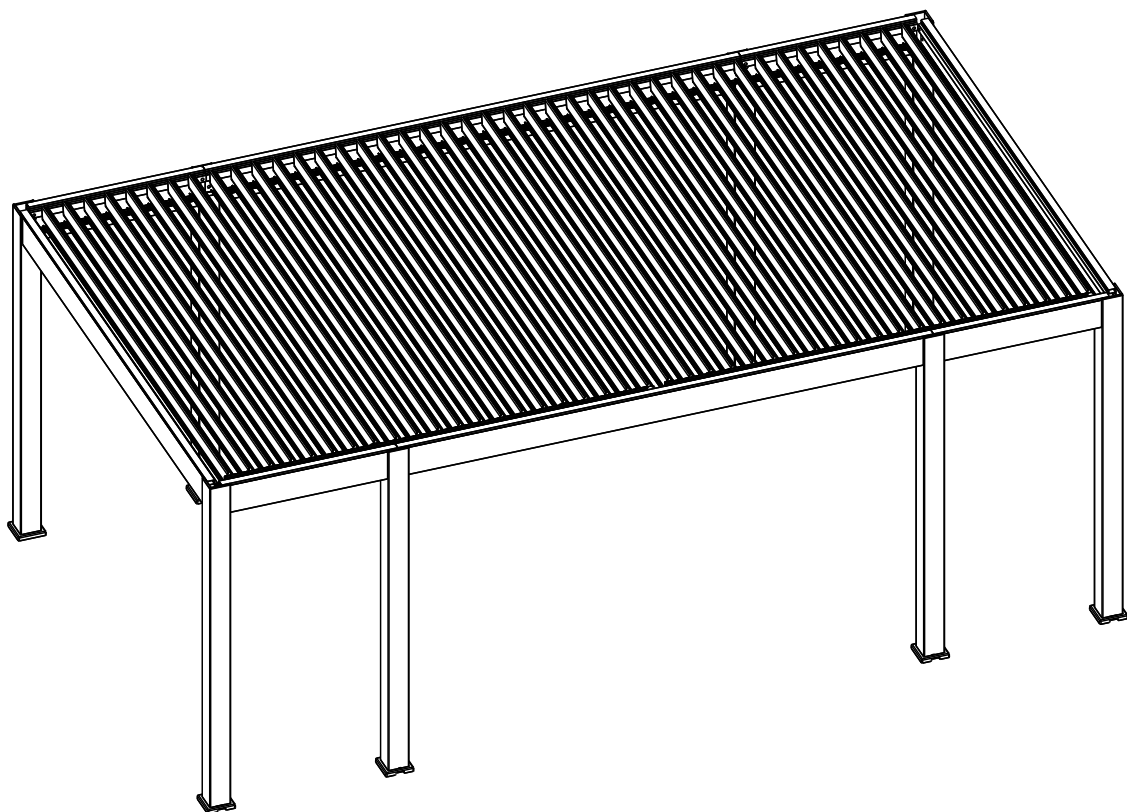
ZO-1		4mm
ZO-2		4mm
ZO-5		10mm



1. Montieren Sie die Kurbel wie im Bild gezeigt und drehen Sie dann die Kurbel, um das Öffnen und Schließen der Lamellen zu überprüfen.
2. Setzen Sie die Endkappen auf den Träger.
3. Vor Abschluss der Installation wird ein Funktionstest der Lamellen empfohlen. Dies hilft, eventuelle Schäden zu erkennen, die mit bloßem Auge nicht sichtbar sind.
4. Schließen Sie die Lamellen und stellen Sie sicher, dass sie reibungslos ineinandergleiten. Es darf keinen Kontakt, keine Fehlstellung oder Schleifgeräusche zwischen den Lamellen geben.

D1		2	RO		48
D2		2			
D3		4			



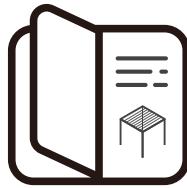


PERGOLA PRESTIGE FREE STANDING

INSTRUCTION MANUAL.

3.6×6.5
ELE+LED

We appreciate your purchase of our Pergola.



Instruction Manual

This guide will give you step-by-step instructions on how to assemble and care for your pergola, ensuring it lasts for years of enjoyment and reliable use.

Be sure to follow all steps carefully, as incorrect installation may result in serious injury.

IMPORTANT:

Warning: Safety Instructions

For the safety of individuals, it is crucial to follow these instructions. Please retain them for future reference.

Children and individuals with disabilities or limited experience may use the appliance if they are properly supervised or trained and understand the potential risks.

Children should not be allowed to play with the appliance. Cleaning and maintenance tasks should only be performed by children under supervision.

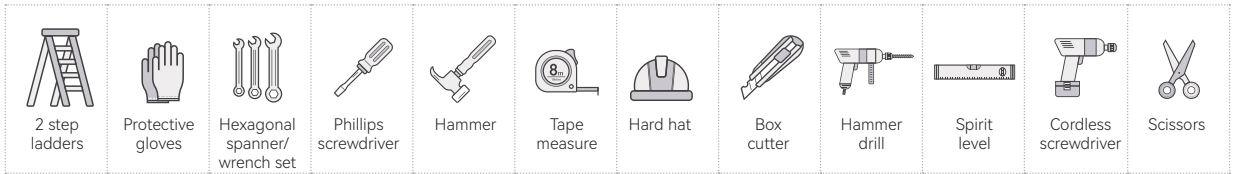
This pergola is designed for outdoor residential use, providing protection from direct sunlight, glare, and heat.

Any use or modification not outlined in this manual is considered improper and could pose significant risks to both users and property. Such actions will void the product warranty.

BEFORE THE INSTALLATION

PREPARE ALL THE NECESSARY TOOLS

To assemble your pergola properly and safely, make sure you have the following tools and accessories on hand, as these are not included.



CHECK FOR MISSING PARTS:

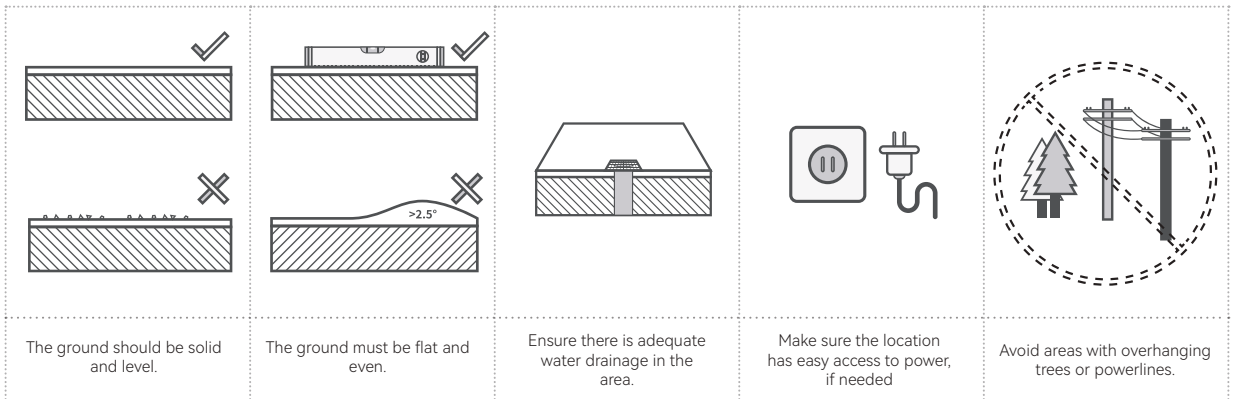
Before starting the installation, verify that you have all the necessary parts to assemble your e-Motion. Double-check that the quantity of parts matches the model you purchased.

If any parts are missing, please reach out to customer service before proceeding with the installation.

PREPARE THE PARTS FOR EACH STEP:

In the Installation section of the manual, each step specifies the parts and quantities needed. We recommend gathering the necessary parts ahead of time for each step. This will help save you time and make the assembly process smoother. To avoid damaging the painted surfaces, place the parts on cardboard or another soft surface if possible.

CHOOSE AN APPROPRIATE LOCATION:



WARNING:

Many terraces or patios are built with a slight slope to direct rainwater away from the house or other structures. For proper pergola installation, a completely level surface is required. Small pebbles or uneven ground may prevent the pergola from being securely anchored.

If the pergola is installed on an uneven surface, it may affect the performance of accessory components and could void the product warranty. You may also need to adjust the height of the pillars for proper installation.








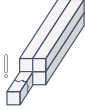
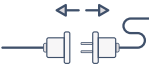
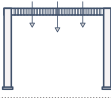
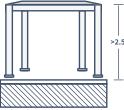



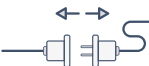


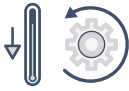
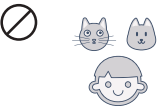

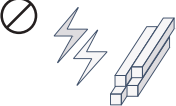

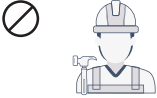

PREPARE THE FOUNDATION:

To get your foundation ready, make sure to:

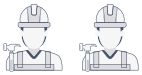
- Check for underground pipes and cables (call local relative authorities before digging).
- Verify with local authorities if any building permits are necessary.
- If you're opting for a concrete base, consult with a reputable contractor.

IMPORTANT SAFETY SUGGESTIONS

To ensure the safety of everyone involved in the installation and use of the pergola, it is essential to follow the safety guidelines listed below.

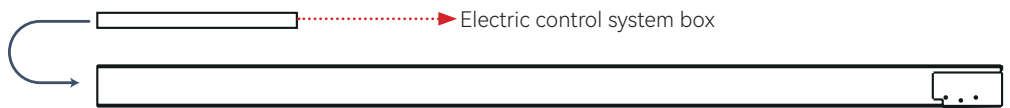
	The pergola must be placed and secured on a flat, level surface.		Always wear suitable work shoes, gloves, and eye protection during assembly.
	When using power tools or a ladder, always adhere to the manufacturer's safety instructions.		Always wear protective gear to minimize the risk of injury in case of a fall.
	Ensure the pergola meets local building regulations and codes.		Do not step on the louvers.
	Use only ladders and scaffolding that can support the required weight.		Visually inspect the pergola for damage prior to each use. If damage is detected, stop using it immediately and reach out to authorized personnel to fix it.
	Remove any excess cords and disconnect any non-essential equipment before installing the drive.		To avoid damage, set the louvers in the vertical position during snow or windy conditions.
	Unprotected moving parts that pose a hazard should be installed more than 2.5 meters above the floor or any surface that could allow access to them.		Always use replacement parts that are approved by the manufacturer.
	To avoid damage to the pergola, ensure that foliage or foreign objects on the louvers and in the guide rails are removed frequently.		Only certified personnel are authorized to carry out electrical installation, following the relevant regulations
	Disconnect all electrical connections from the mains prior to installation.		Operate the pergola remotely only when you can see the moving parts clearly.
	Only a licensed electrical contractor should install the power sources for electric pergolas.		If the motor undergoes repeated open-close cycles, it may enter overheat protection mode and will return to normal once it cools down.
	Keep children and pets away from the assembly area until the installation is fully completed.		Dispose of all plastic bags responsibly and keep them out of reach of children.
	Keep a safe distance from power lines, especially when handling metal parts.		Avoid assembling the pergola in windy or wet conditions.
	In the event of a damaged supply cord, only the manufacturer, a service agent, or similarly qualified personnel should replace it		Do not store hot items, such as recently used grills or blowtorches, under or near the pergola.

	To prevent damage to the louvers' drive, do not operate the roof mechanism in the presence of frost or ice.		Keep clothing and body parts clear of the pergola to avoid them becoming caught in the moving parts.
	Keep items off the louvers.		It is not allowed to hang objects on the pergola, as it may result in serious damage.
	Before making any modifications to the design or configuration of the equipment, consult the manufacturer or an authorized representative.		Keep children away from the fixed controls and ensure remote controls are out of their reach.
	The warranty will be voided, and the operating mechanism may be damaged if non-original branded accessories are installed.		Important: Regularly clean the columns' drainage holes with a soft brush to prevent blockages and damage.
	We guarantee the resistance of the pergola for winds up to 80km/h		We guarantee the resistance of the pergola for a maximum snowweight of 50kg/m2



2 PERSONNEL REQUIRED

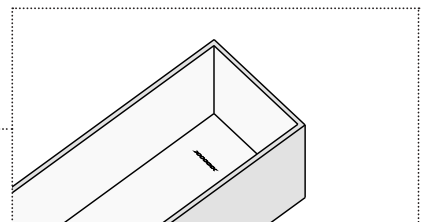
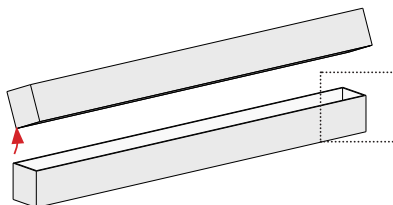
Electric control system are in the cavity of the post.



Connecting bar & brush are in the cavity of the beam.



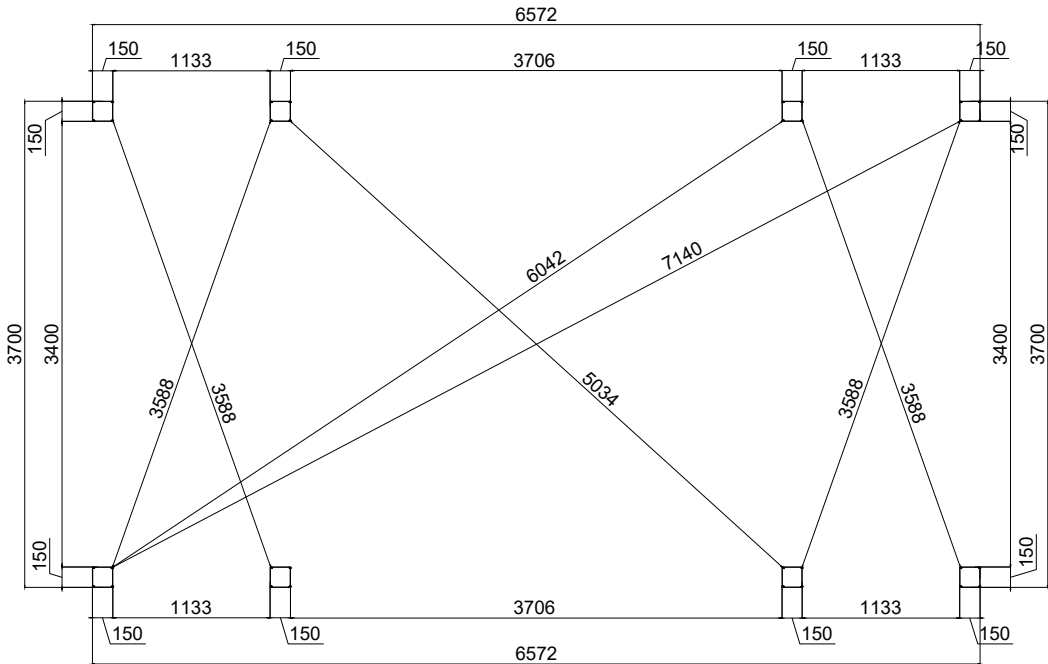
There is a Product Tracking Number in the inner side of the c 鋳 on (see below diagram). For better 鋳 閩 鋳 韩 銻 電 鋳 -sales in the future, when tear down the c 鋳 on box, please take a photo of the Tracking Number and save the photo.



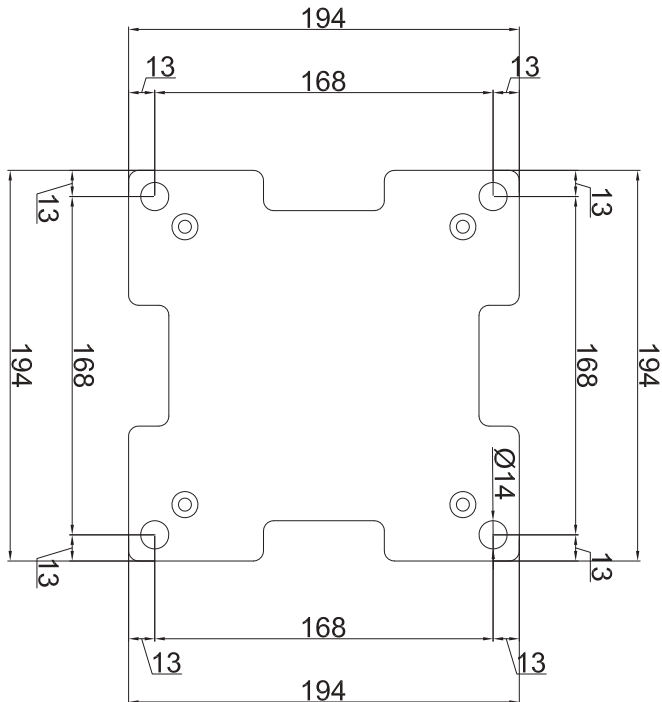
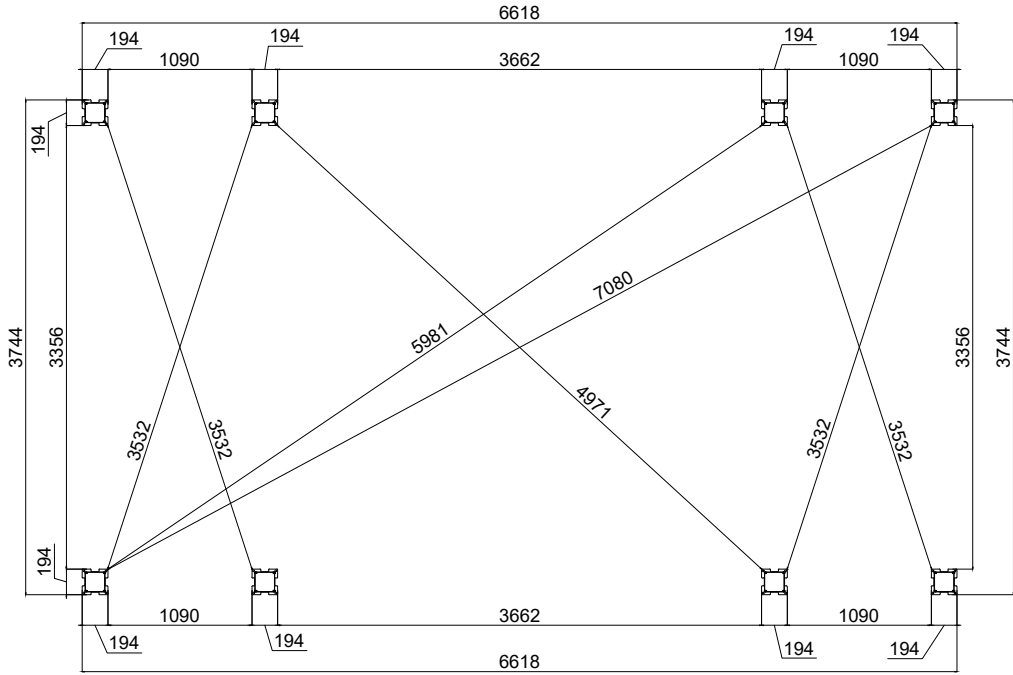
PERGOLA SIZE

3.6X6.5

Column Layout Plan




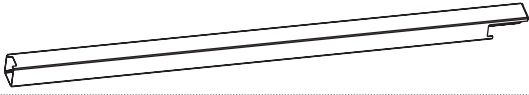

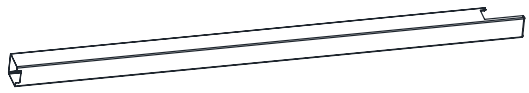
Base Plate Layout Plan


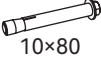
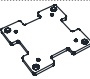




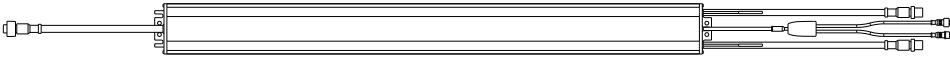
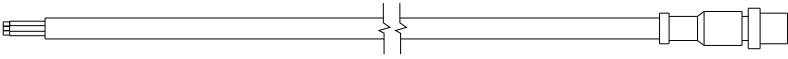


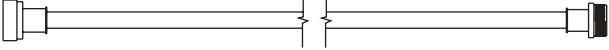
PARTS LIST

3.6X6.5


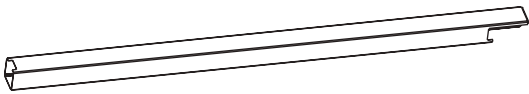
CARTON 1/11


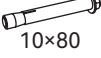


No.	Pro韩鷲	Diagram	Size	QTY
AO			150X150 L=2590mm	2
AO-2			150X150 L=2590mm	2

No.	Diagram	QTY	No.	Diagram	QTY
IO		4	TO	 10×80	16
JO		4	XO-1	 6×35  4mm	16

No.	Diagram	QTY
E-A1		1
E-B		1
E-CR		1
E-D		1
E-E		1

CARTON 2/11

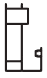



No.	Pro韩鷲	Diagram	Size	QTY
AO-3			150X150 L=2590mm	4

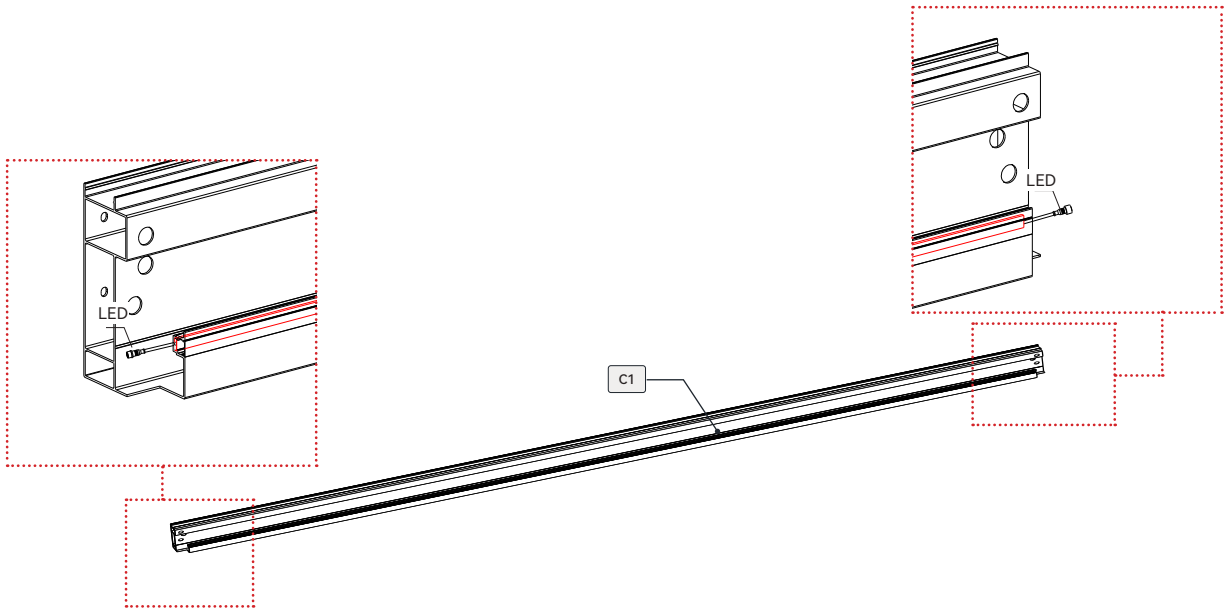
No.	Diagram	QTY	No.	Diagram	QTY
IO		4	TO	 10×80	16
JO		4	XO-1	 6×35  4mm	16

PARTS LIST



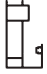
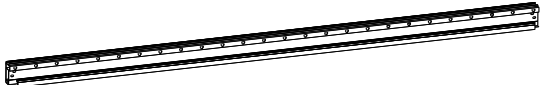




3.6X6.5

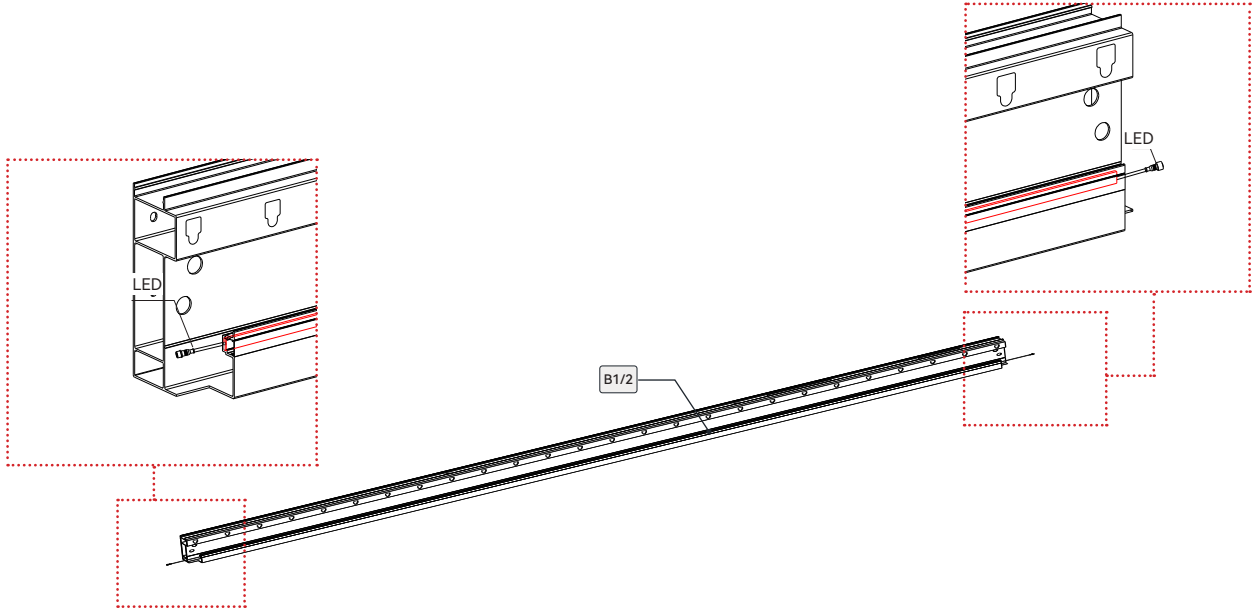
CARTON 3/11

No.	Pro韩簷	Diagram	Size	QTY
C1			220X120 L=3516mm	2
D1			55X24 L=3516mm	2



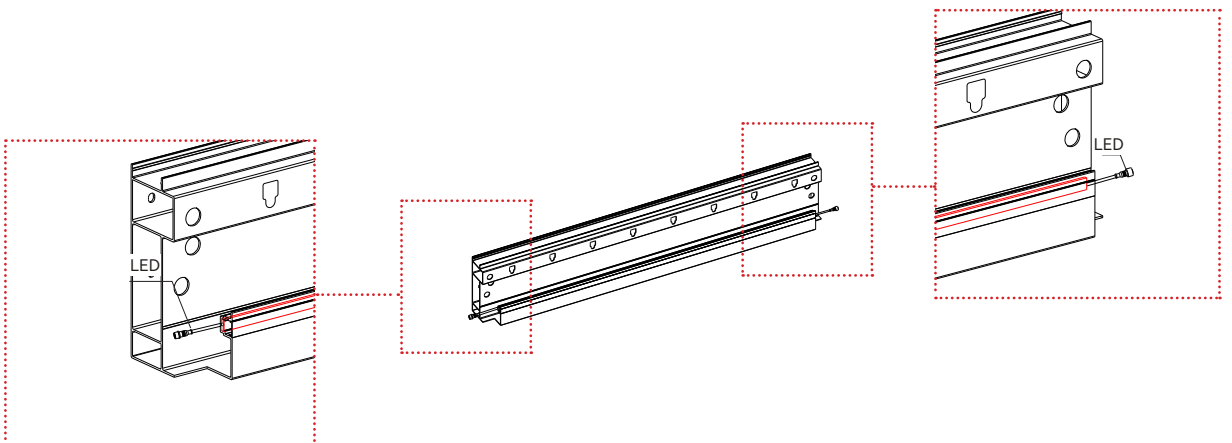
CARTON 4/11

No.	Pro韩簷	Diagram	Size	QTY
B1			220X120 L=3855mm	1
B2			220X120 L=3855mm	1
D2			55X24 L=3855mm	2
F1			27X8 L=3046mm	2



CARTON 5/11



No.	Pro韩鷲	Diagram	Size	QTY
B3			220X120 L=1267mm	1
B3-1			220X120 L=1267mm	1
B4			220X120 L=1267mm	2
D3			55X24 L=1267mm	4





PARTS LIST

3.6X6.5



CARTON 6/11

No.	Pro韩篤	Diagram	Size	QTY
G1			169X45 L=3477mm	9



CARTON 7/11

No.	Pro韩篤	Diagram	Size	QTY
G1			169X45 L=3477mm	9





CARTON 8/11

No.	Pro韩篤	Diagram	Size	QTY
G1			169X45 L=3477mm	9

CARTON 9/11

No.	Pro韩篤	Diagram	Size	QTY
G1			169X45 L=3477mm	9


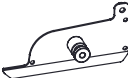
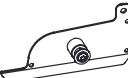

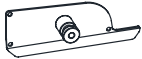

CARTON 10/11







No.	Pro韩篤	Diagram	Size	QTY
G1			169X45 L=3477mm	2
G2			169X45 L=3477mm	4

PARTS LIST

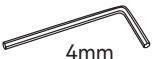

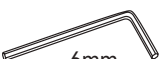
3.6X6.5





CARTON 11/11

No.	Diagram	QTY
K1		2
K2		4
K3		36
L1		38
L2		4
QO		48








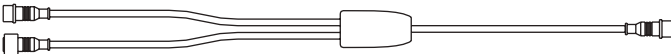

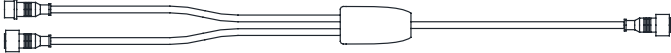

No.	Diagram	QTY
RO		48
SO		84
UO	 lock nut	42
UO-3	 M14	2
VO		42
WO	 4x16 PH2	252

CARTON 11/11

No.	Diagram	QTY
ZO-1	 4mm	1
ZO-2	 4mm	1
ZO-3	 6mm	1

No.	Diagram	QTY
ZO-4	 6mm	1
ZO-5	 10mm	1
ZO-6	 PH2	1
ZO-7	 8mm	1

CARTON 11/11

No.	Pro 韩鷺	Diagram	Size	QTY
L4-M			12X12 L=1000mm	5
L4-F			12X12 L=1000mm	5
L4-L			5X5 L=10000mm	1
L-M			L=1000mm	1
L-F			L=1000mm	1
E-D4				6

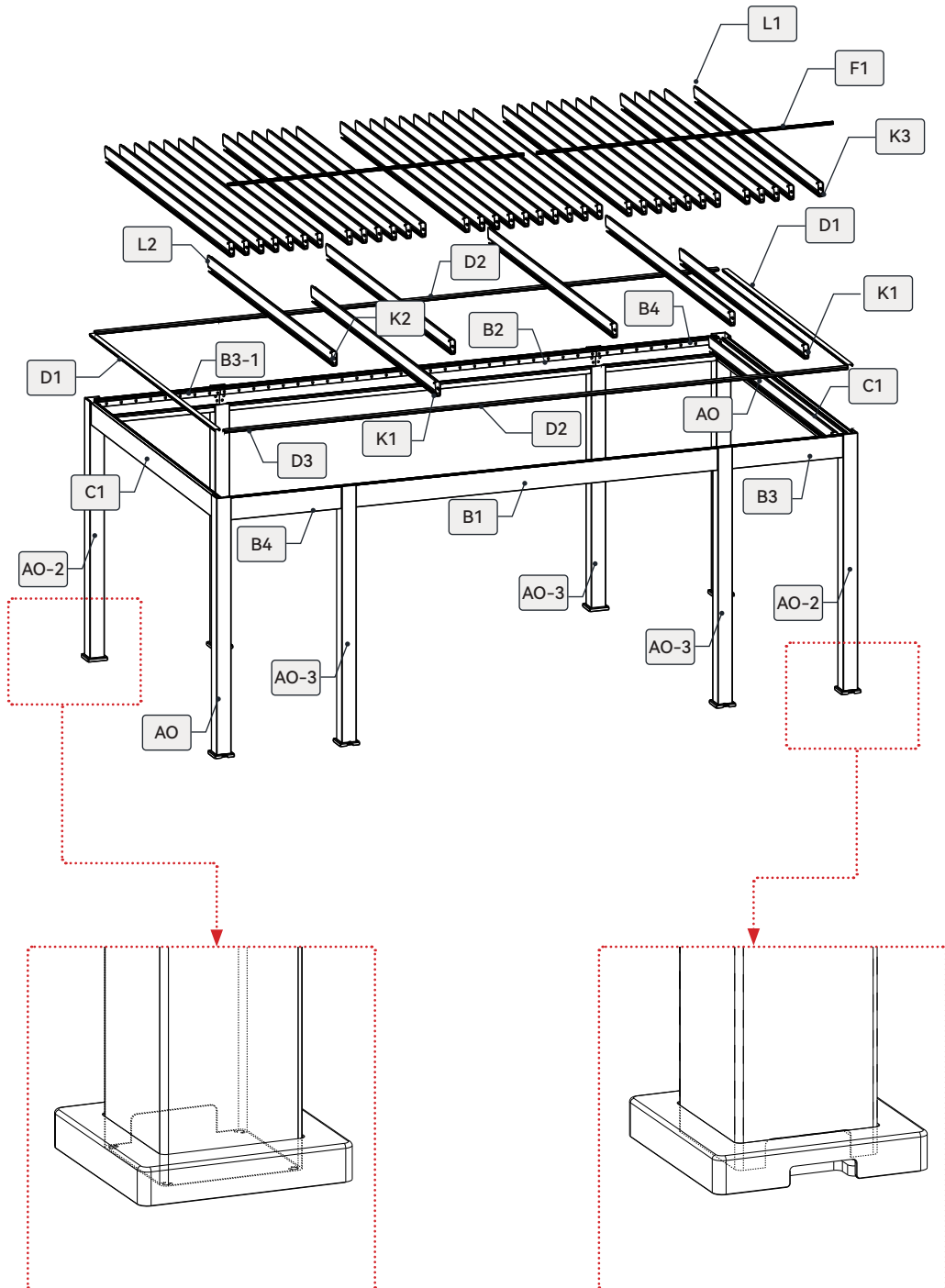
Before proceeding with the assembly of your louvered pergola, it is necessary to check that all parts listed are supplied and not damaged.

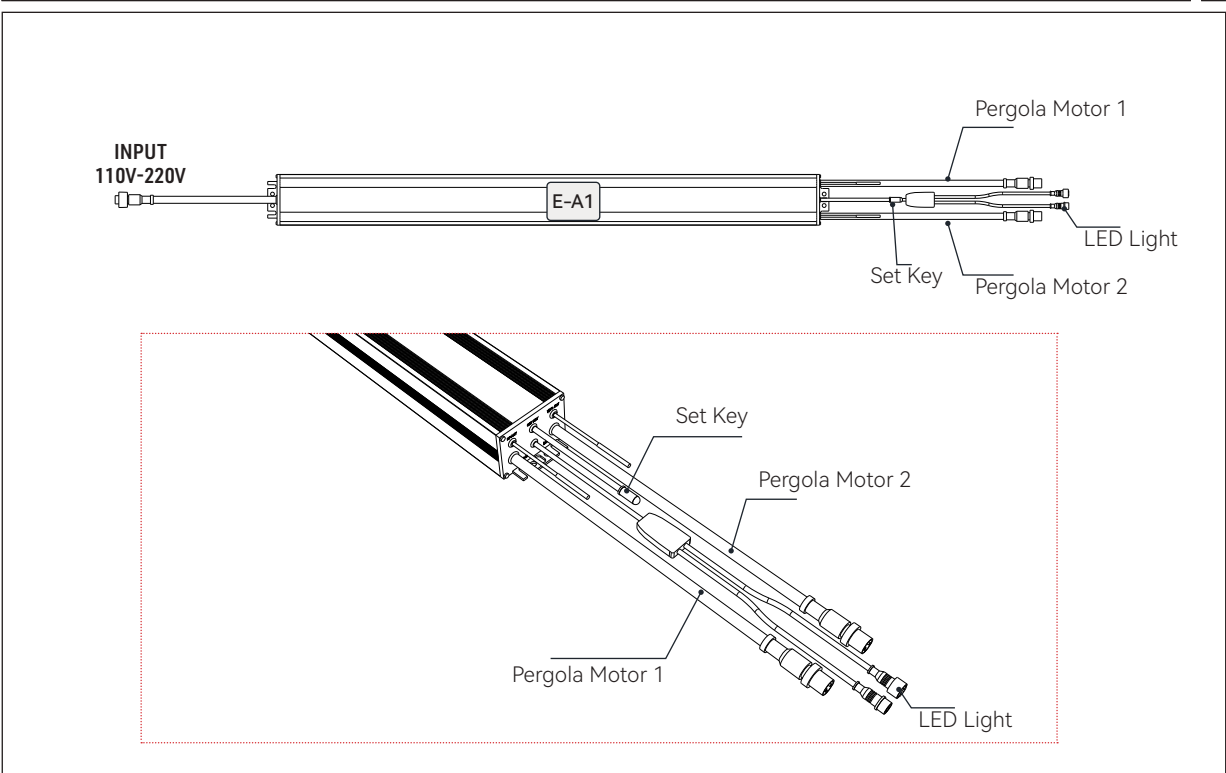
Any missing parts should be reported within 10 days of delivery.

Do not discard the packaging without ensuring that the product is functioning properly.

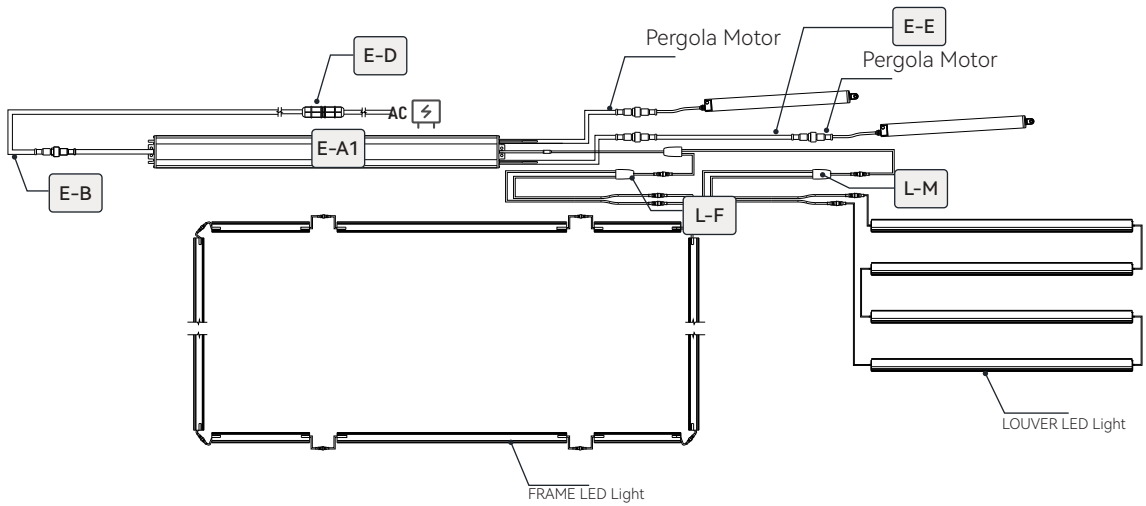
Attention:

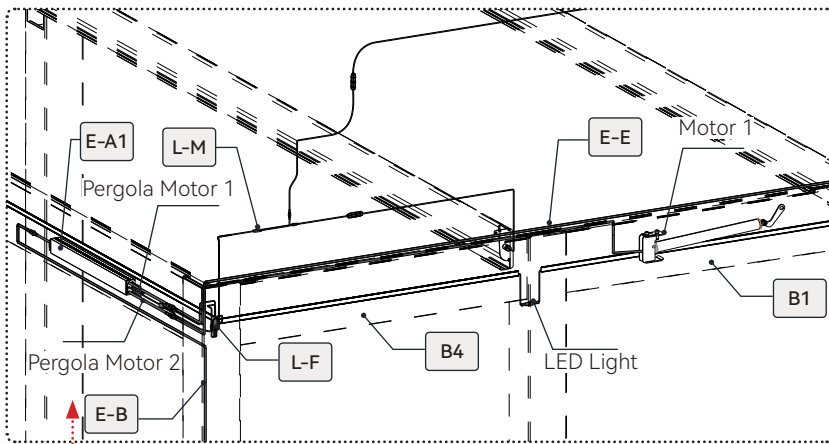
Please note that the outlet on the skirt should be in the front position for the front side, while for the rear side, the outlet is a mirror image of the front face.





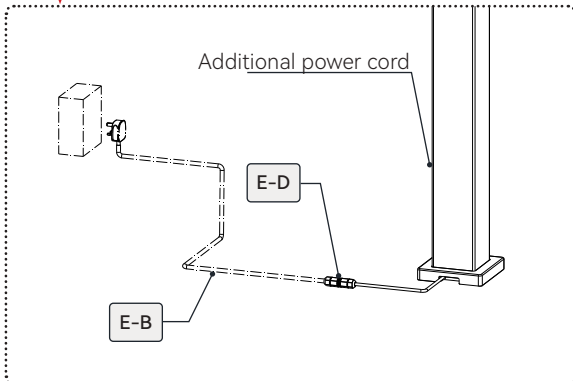
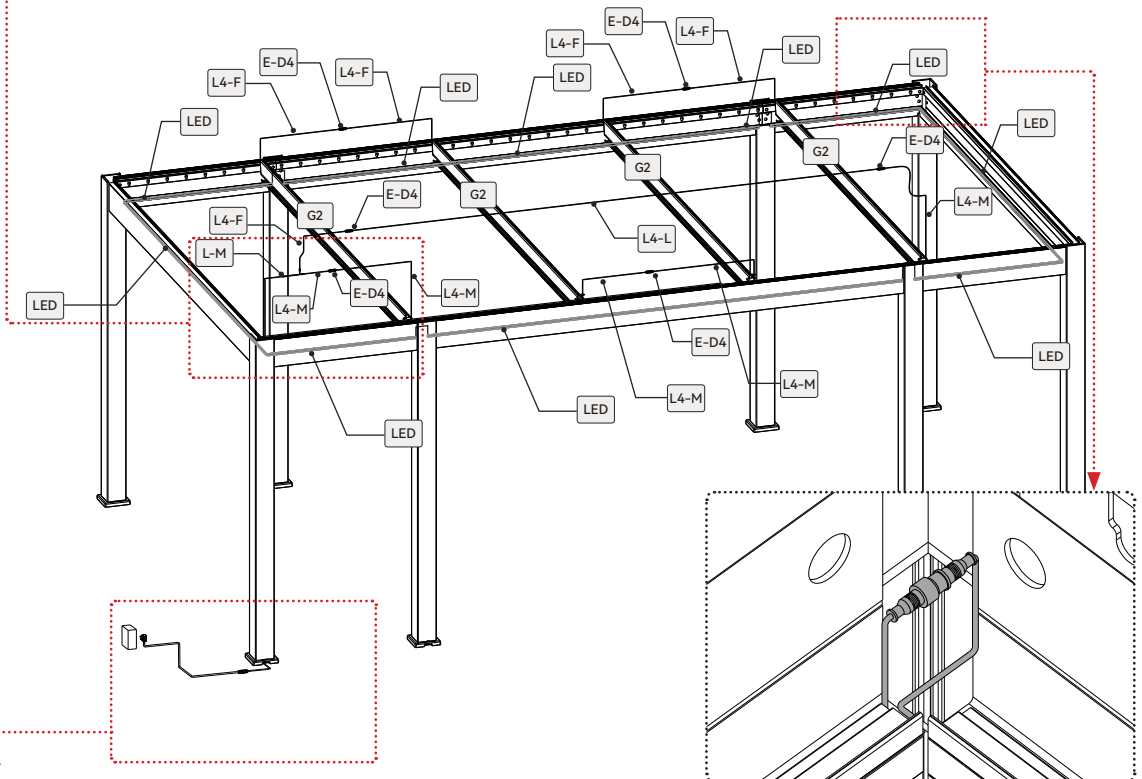
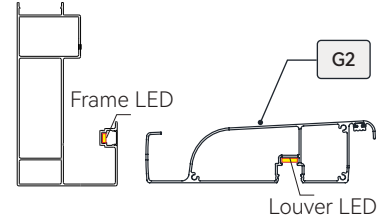
Cable Diagram





Attention:

The single-channel LED output of the controller needs to be split into two independent circuits to power both the frame LED and the louver LED simultaneously, while ensuring stable current and complete circuit loops.



Attention:

Please select the appropriate power cord based on the country you are in, and connect it using a waterproof connector. This controller can support voltages ranging from 110V to 220V.

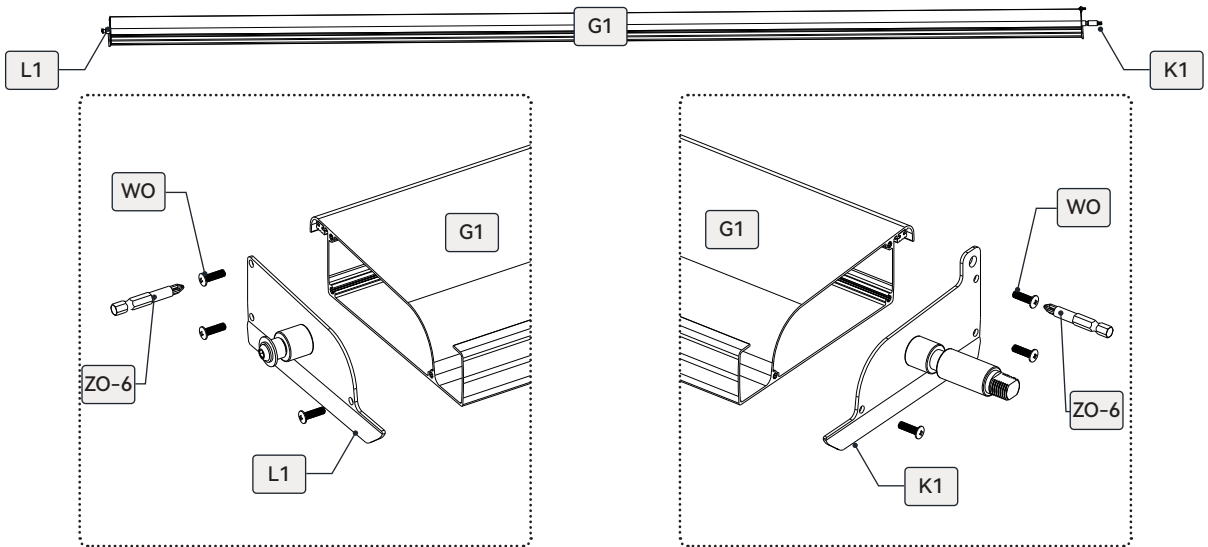


There are 3 cables at the input end of the power, namely:
 Brown: LIVE WIRE
 Blue: NEUTRAL WIRE
 Yellow & Green: EARTH WIRE

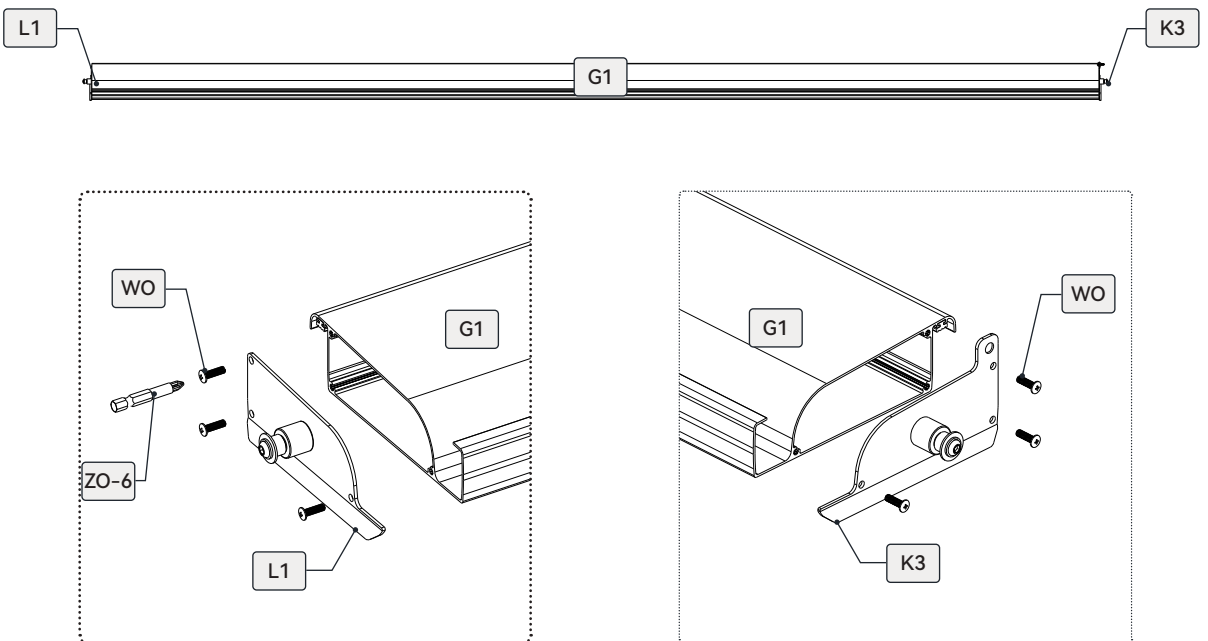
The end panels on both sides of the louvers must be secured with screws, following the directional markings on the panel edges to ensure consistent orientation and a clean appearance.

G1		38	K1		2	L1		38	ZO-6		PH2
			K3		36	WO		204			
							4x16				





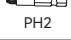

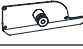

X2

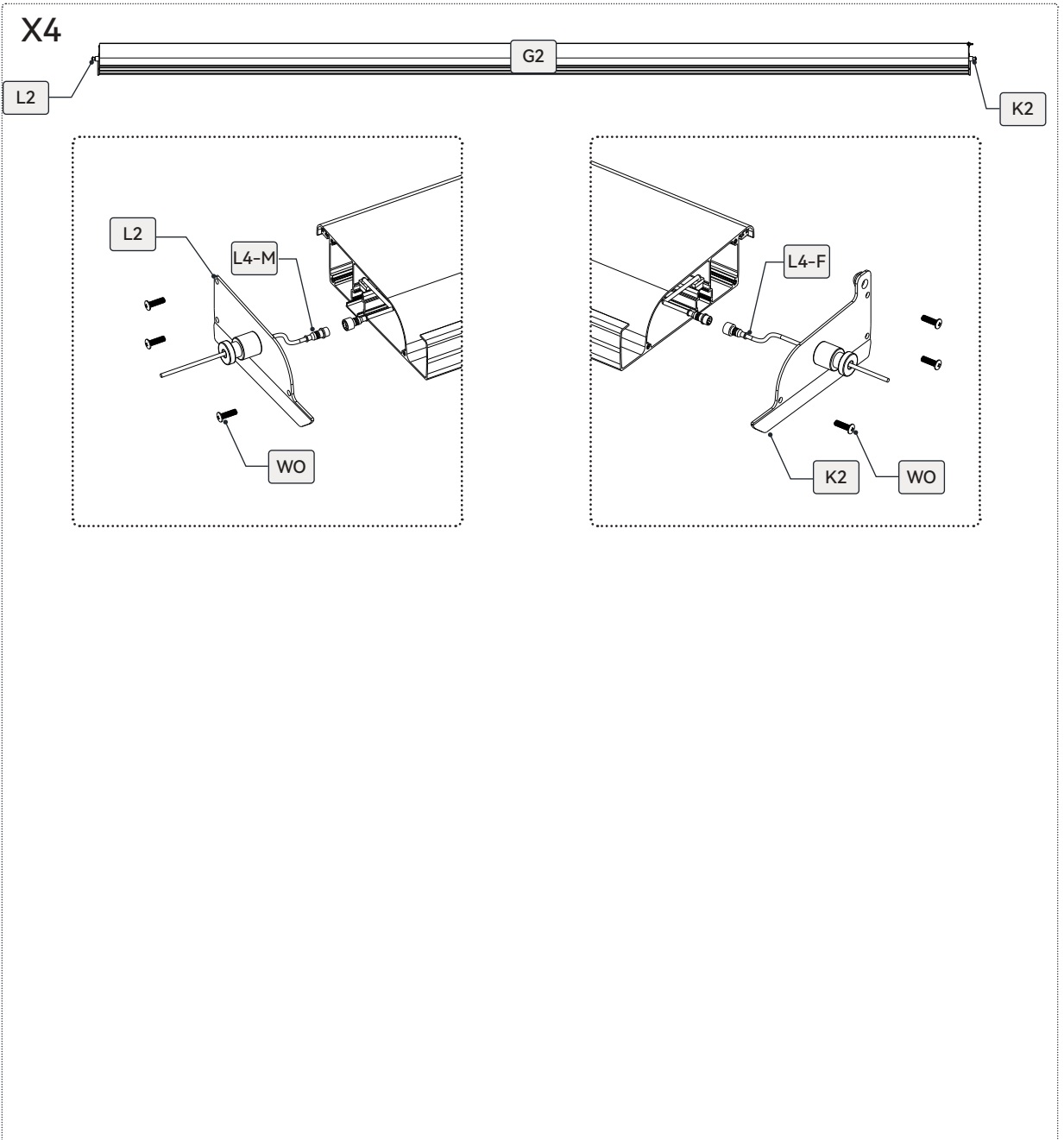


X36


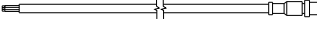


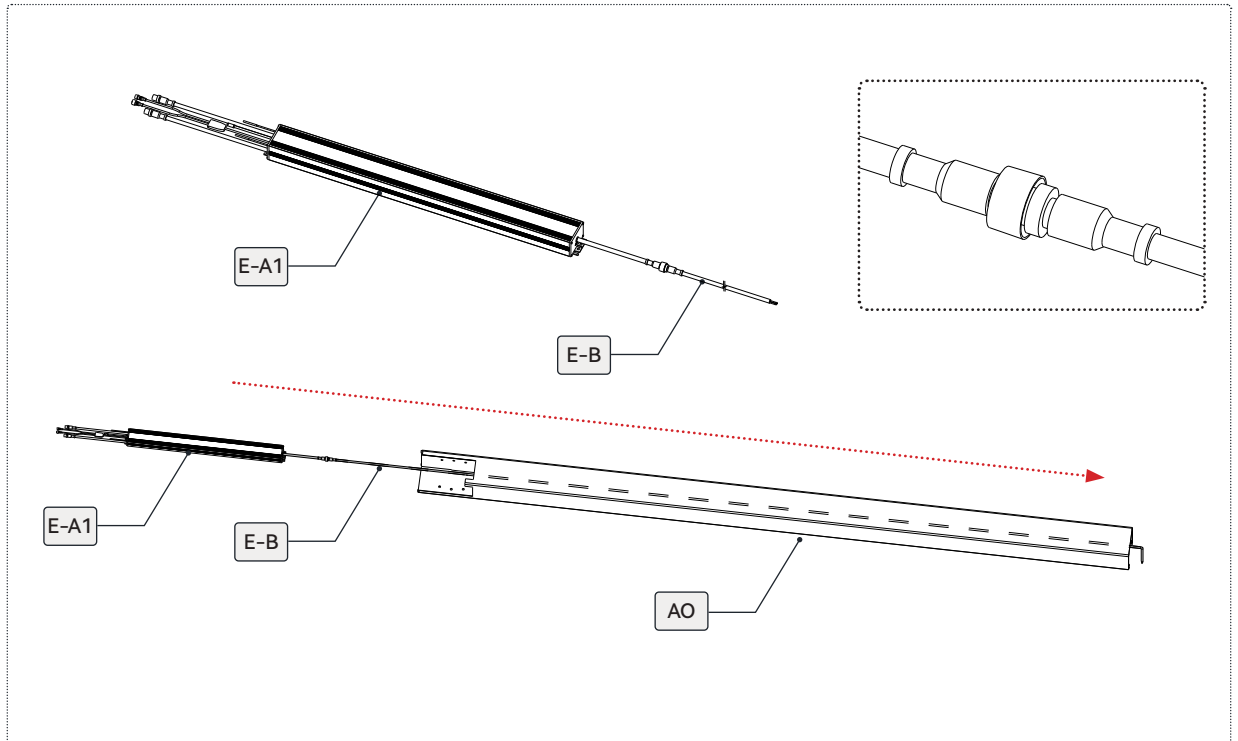
1. Locate the louver for LED strip installation.
2. Connect the waterproof connector to the LED strip, then thread the bare wires through the rotating shaft of the louver end panel.
3. Secure the assembly with screws to reinforce the connection.

G2		4	K2		4	WO			24	ZO-6	
L4-M		4	L2		4						
L4-F		4									



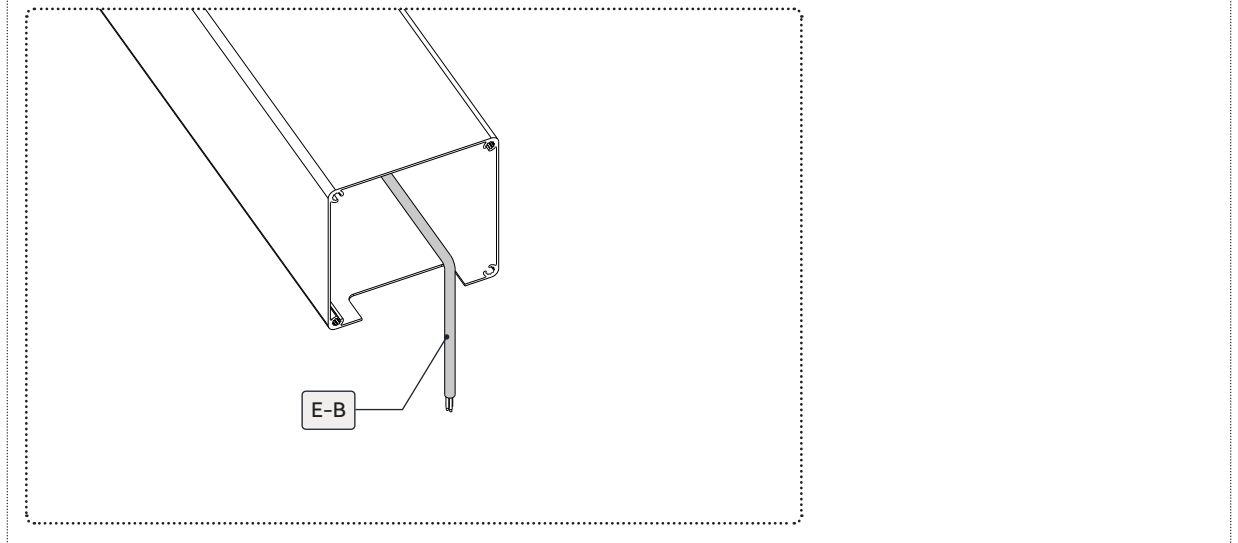
First, connect the input end of the controller to an extension cable, then pass the extension cable through the upright and out from the drainage hole to prevent interference with the subsequent installation of the base plate.

E-A1		1
E-B		1











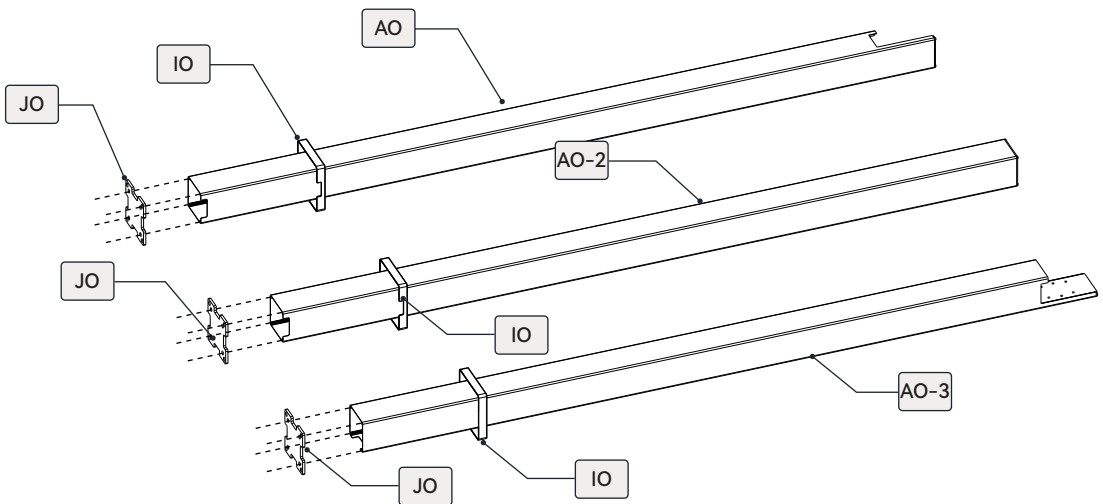
Attention:

Please fasten the screw by hand after installing these screws.



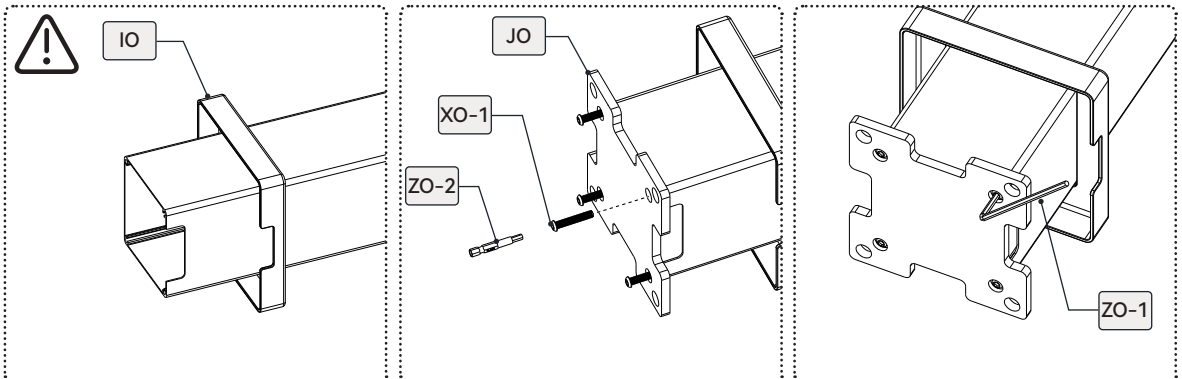
1. Install the post skirt first
2. Make sure the outlet of the skirt and the post are on the same face

AO		2	IO		8	XO-1		6x35 4mm	48	ZO-1		4mm
AO-2		2	JO		8					ZO-2		4mm
AO-3		4										




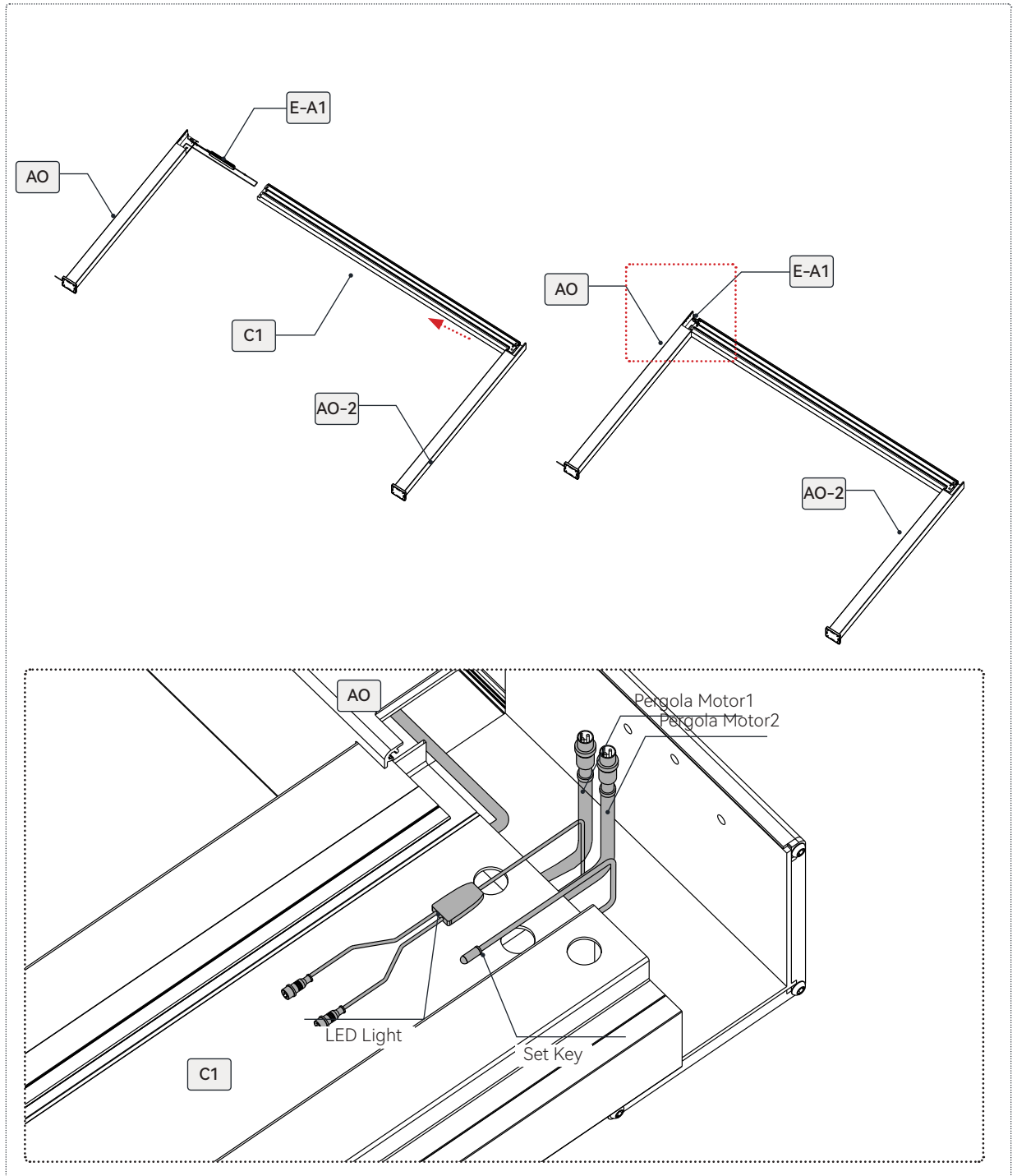
Attention:

Please fasten the screw by hand after installing these screws.





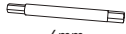


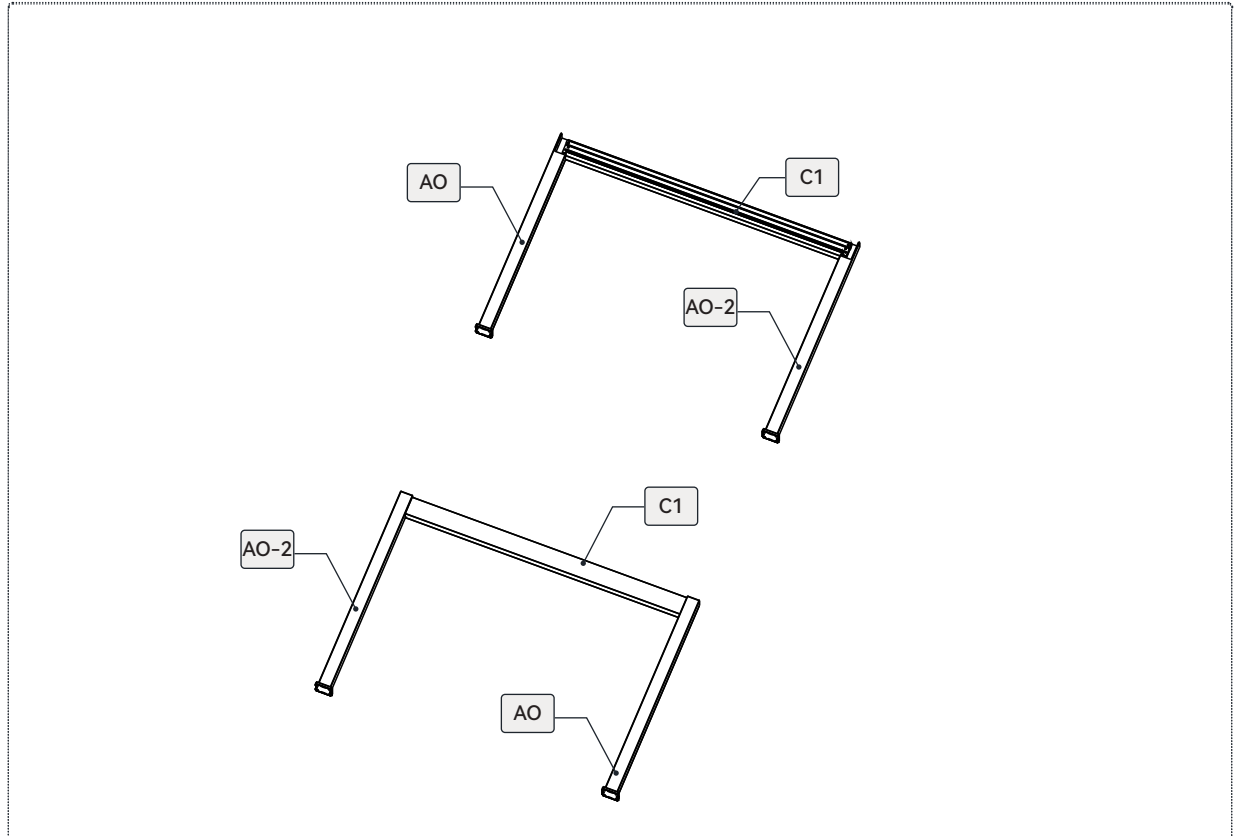
Route the appropriate output cables of the controller to facilitate later installation. Ensure that the E-A2 controller is positioned correctly—at least 20 cm deep from the end of the beam.

C1		1
----	---	---



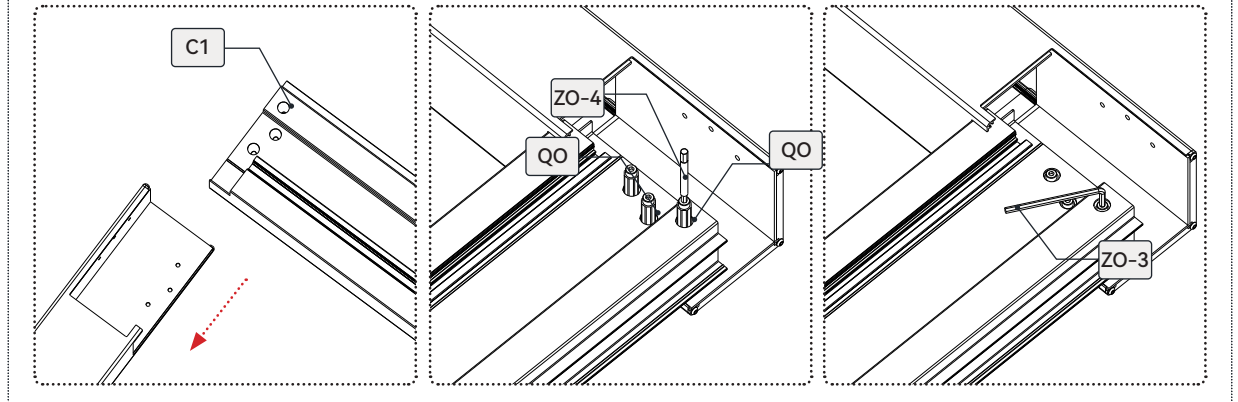
Install the screws for the side beams.

C1		2	QO			12	ZO-3		6mm
							ZO-4		6mm



Attention:


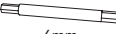
Please fasten the screw by hand after installing these screws.

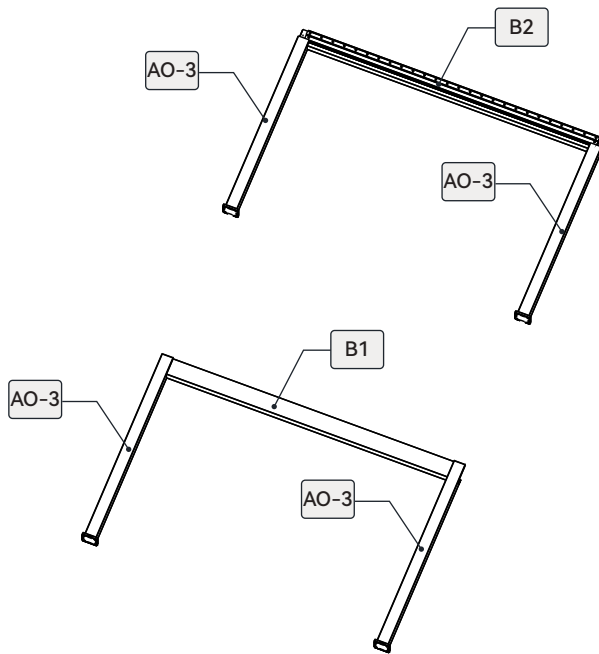


Install the screws for the side beams.

B1		1
B2		1

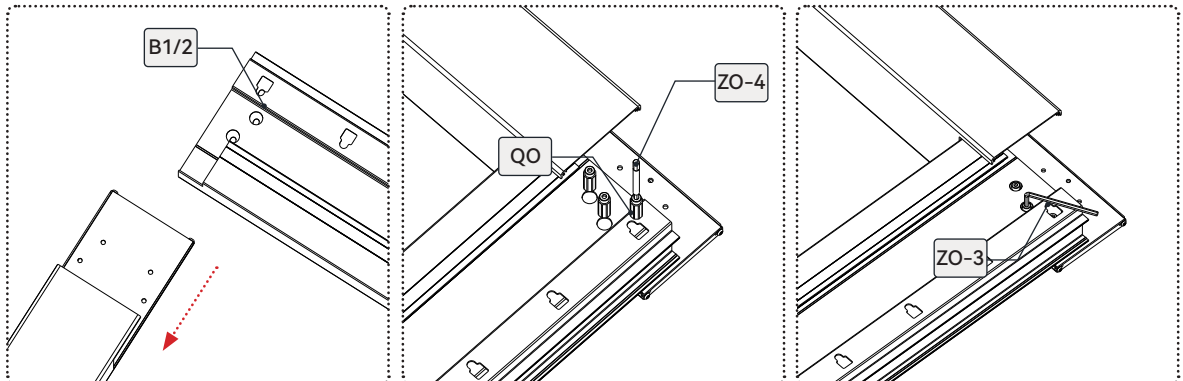
QO			6mm	12
----	---	---	-----	----

ZO-3		6mm
ZO-4		6mm







Attention:

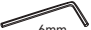
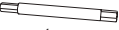
Please fasten the screw by hand after installing these screws.

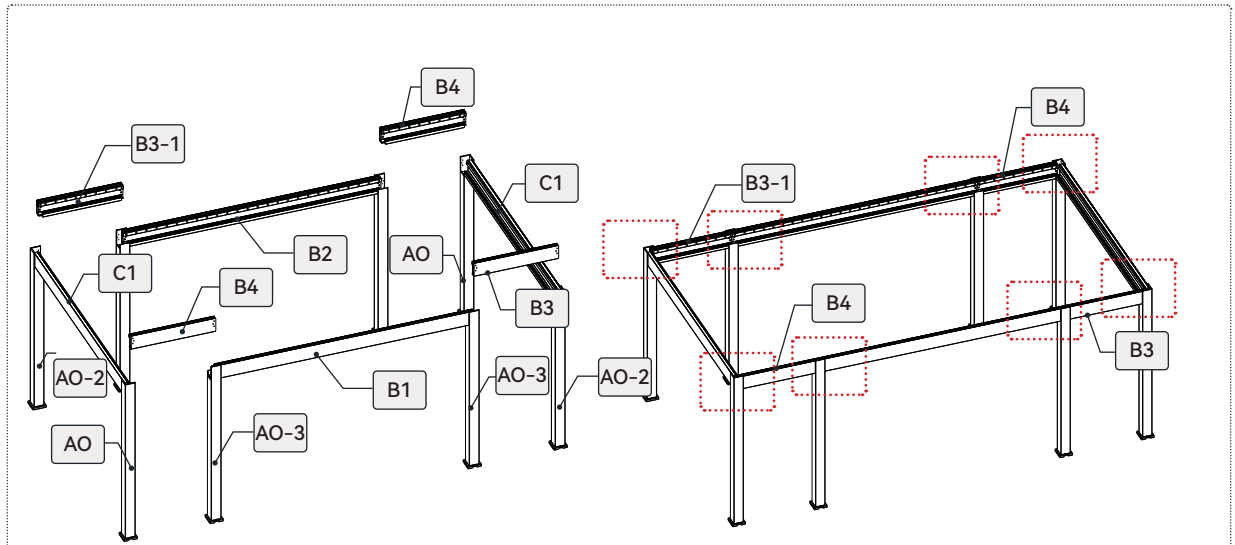


Install the screws for the main beams.

B3		1
B3-1		1
B4		2

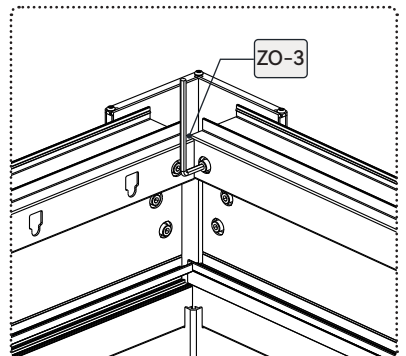
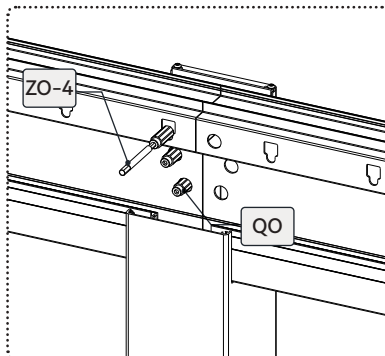
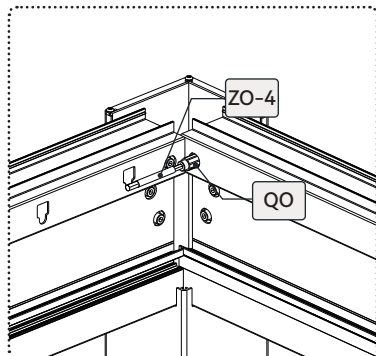
QO		6mm	24
----	---	-----	----

ZO-3		6mm
ZO-4		6mm

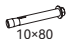


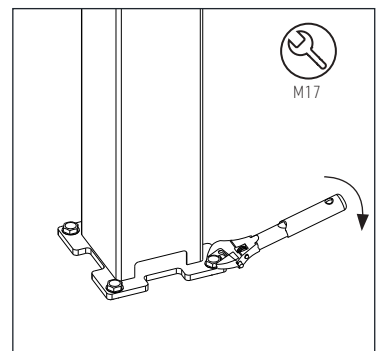
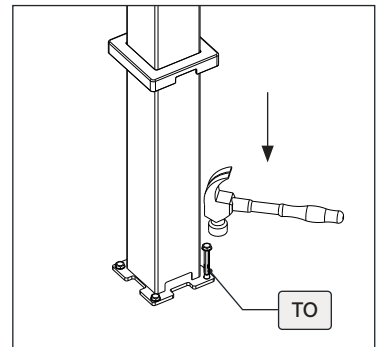
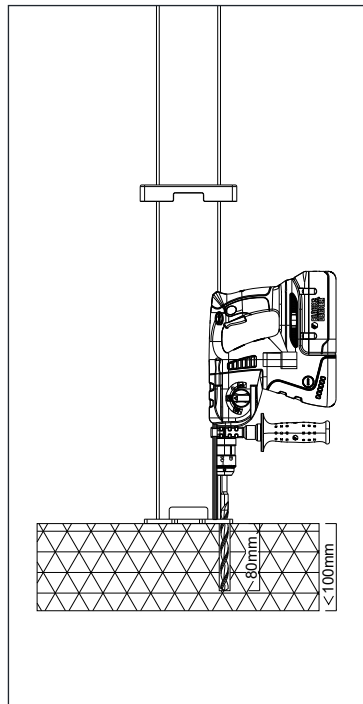
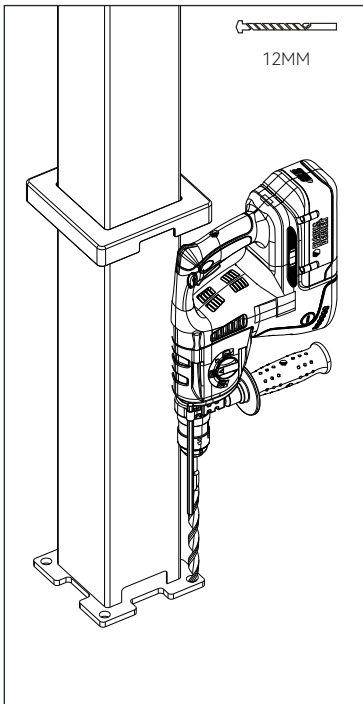
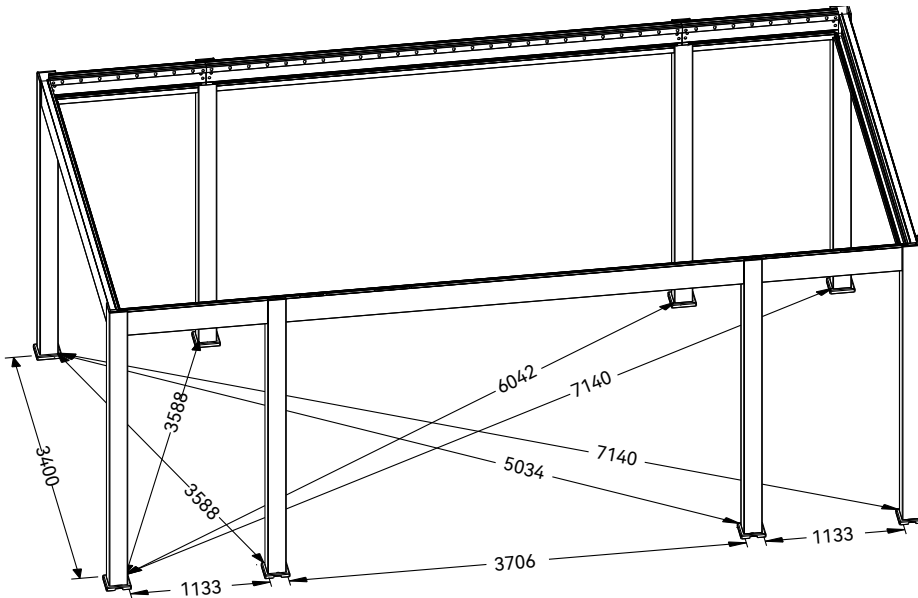
Attention:

Please fasten the screw by hand after installing these screws.

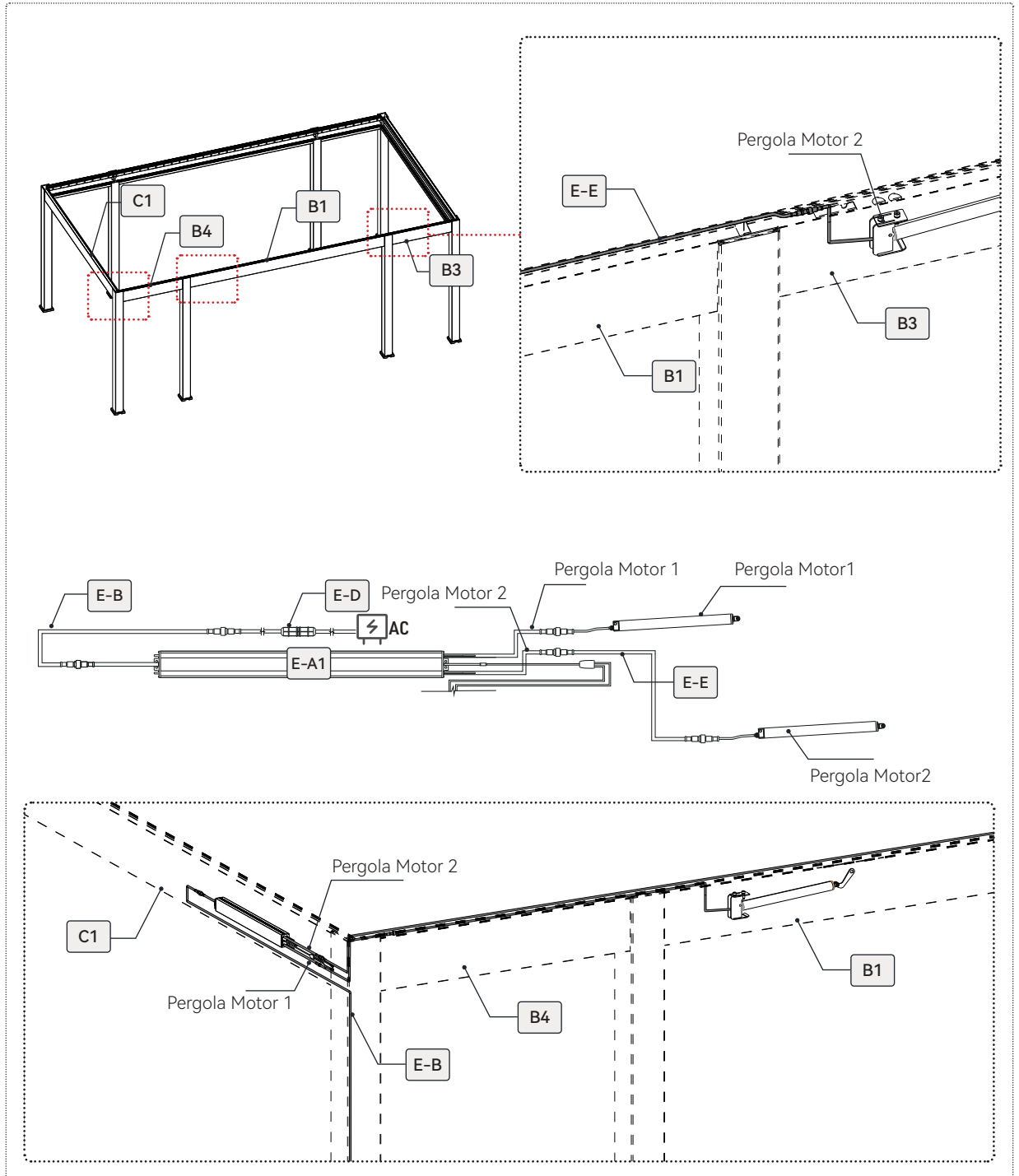
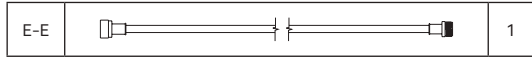


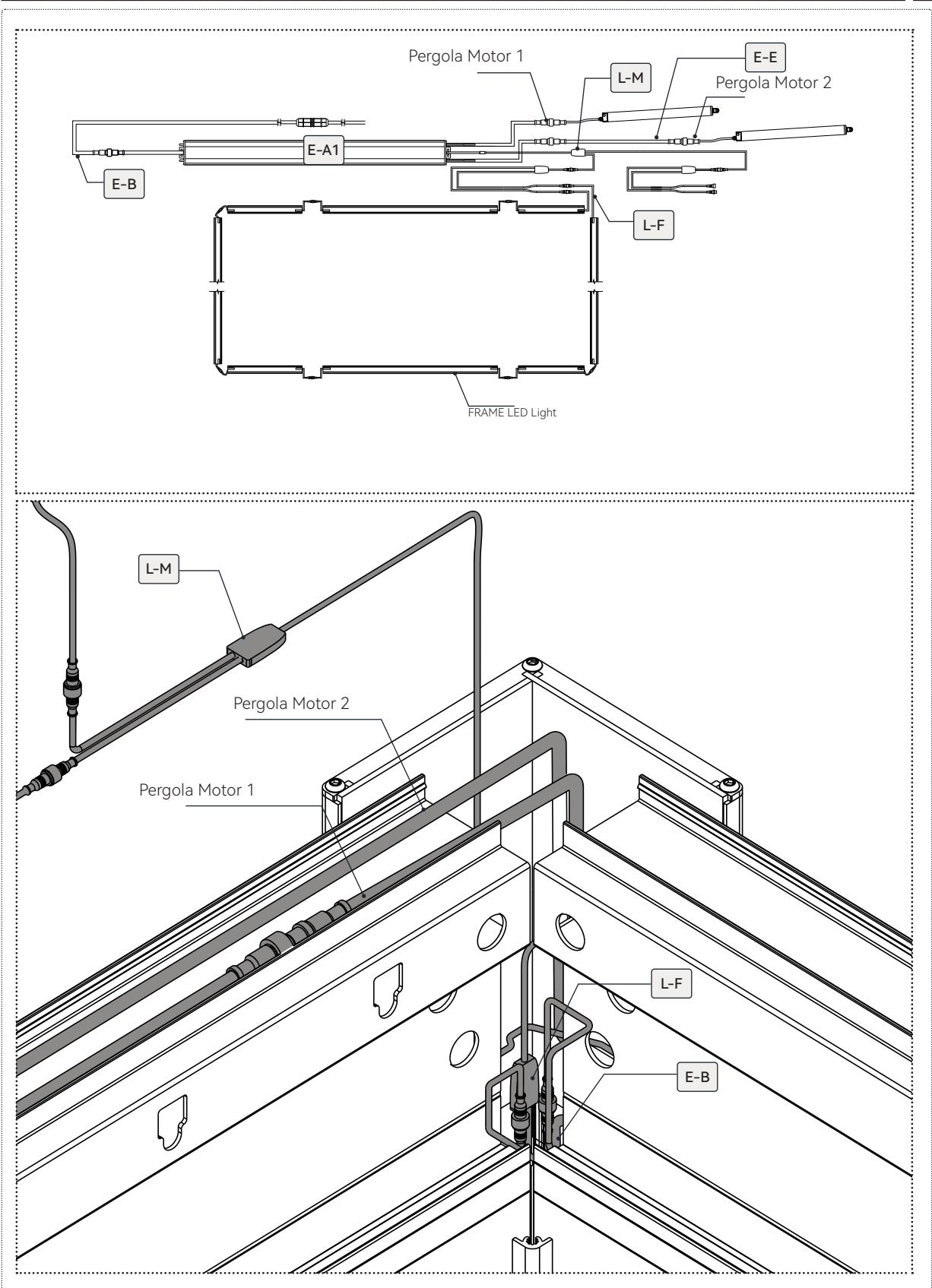
1. Check the dimensions as shown in the diagram.
2. Use a spirit level to ensure that all beams are level and that the posts are at a 90° angle to the ground.
3. Check the vertical alignment of the posts. (Only for 3 / 6 posts)
4. Adjust the lower edge of the columns according to the dimensions in the diagram.
5. Use a 12 mm hammer drill to drill the holes, then insert the expansion bolts and tighten them with an M17 wrench.

TO		32
----	---	----

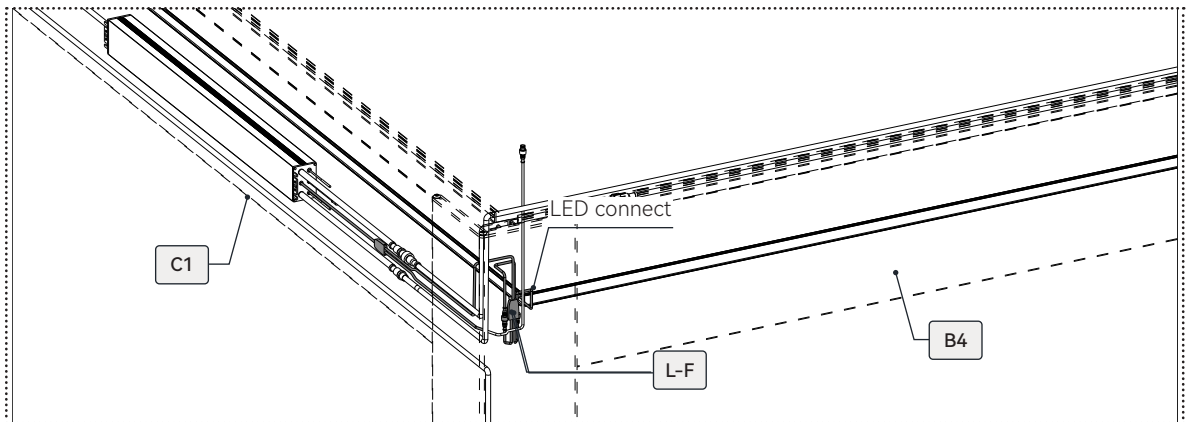
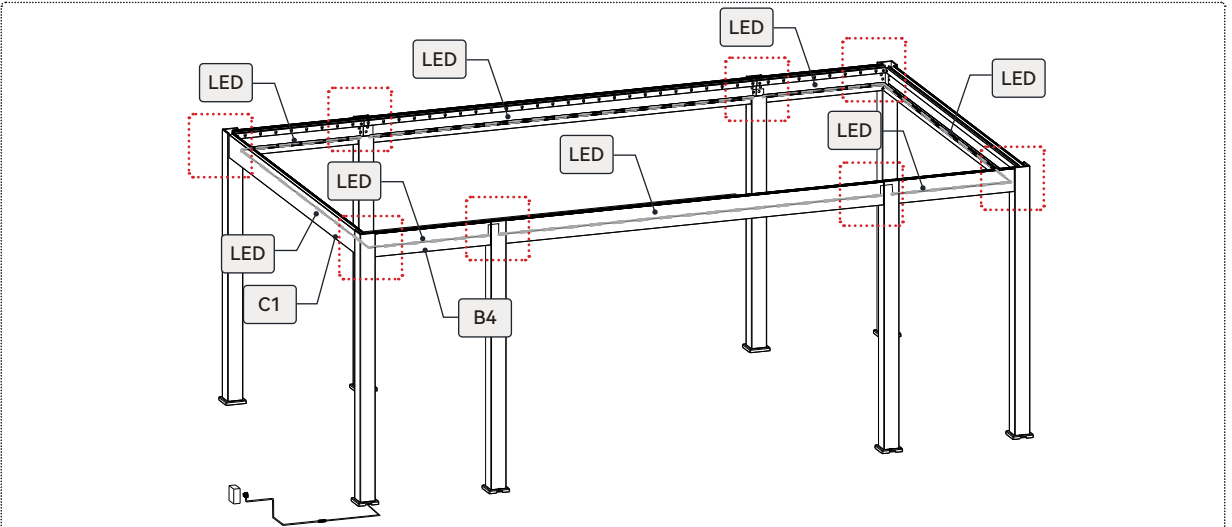


According to the diagram, use an extension cord to connect the motor and complete the connection of the controller wiring within the newly installed main beam.



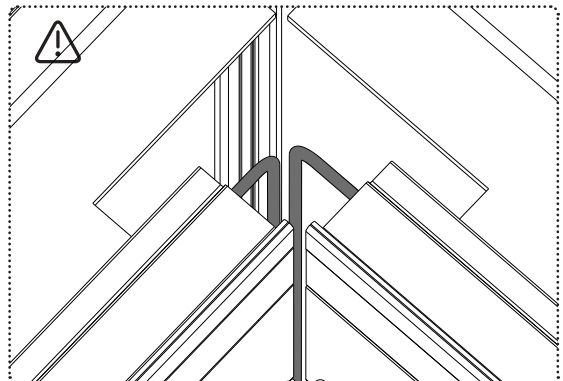
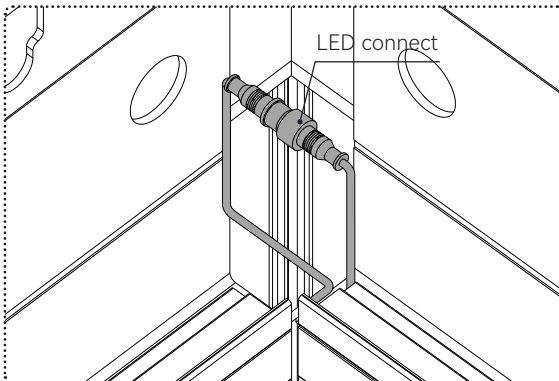


connect it to the controller, and link them together in series.



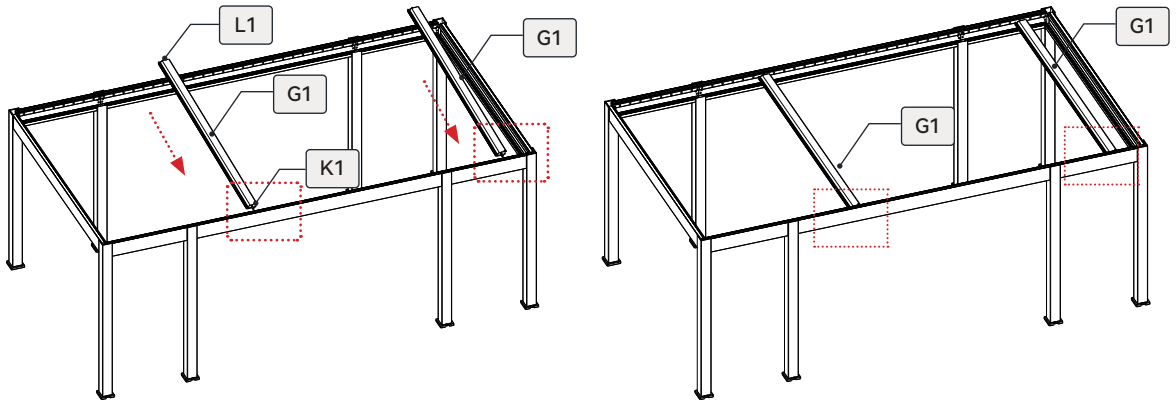
Attention:

Interconnect the LED strips and connect one segment to the controller's LED terminal. After completing connections, securely route the cables into the **dr 鋸て 鈺鳳⁵**.



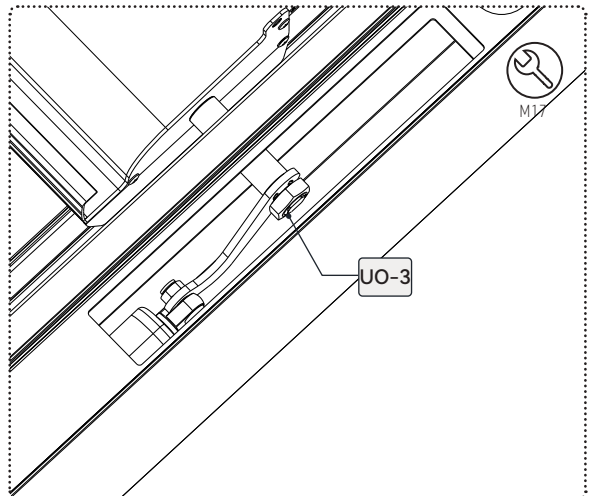
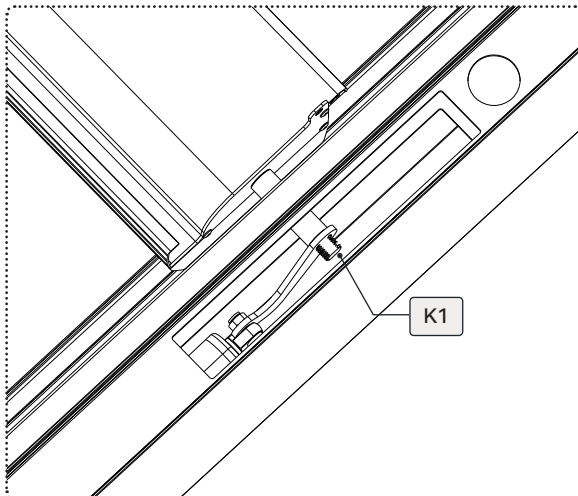
Install the main shaft louvers and secure them using screws. Ensure that the louvers are level.

UO-3	 M14	2
------	---	---

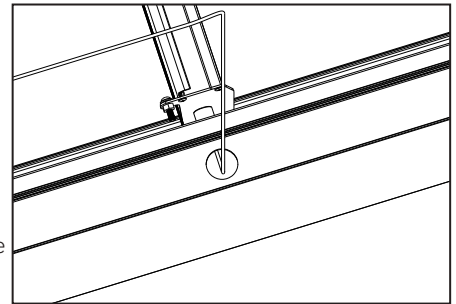
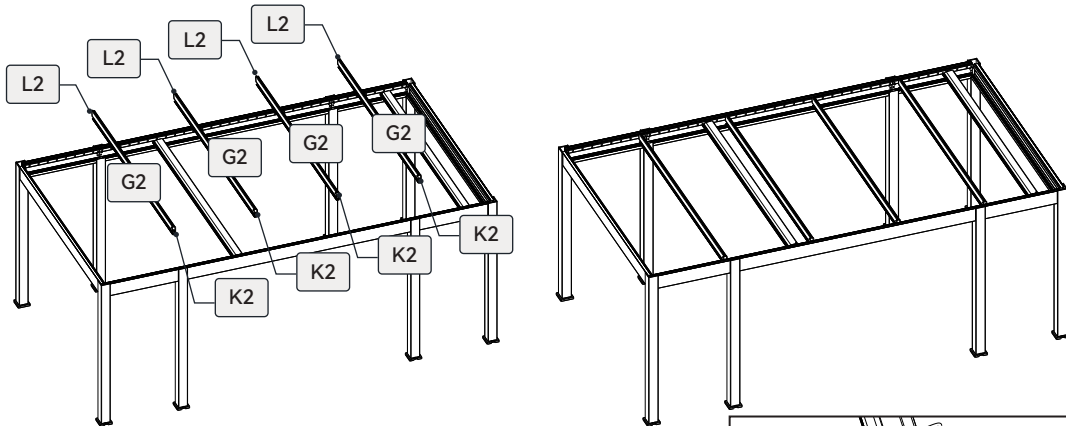


Attention:

The louver must be laid flat as shown in the diagram to be inserted into the motor aperture. Tighten using a wrench.

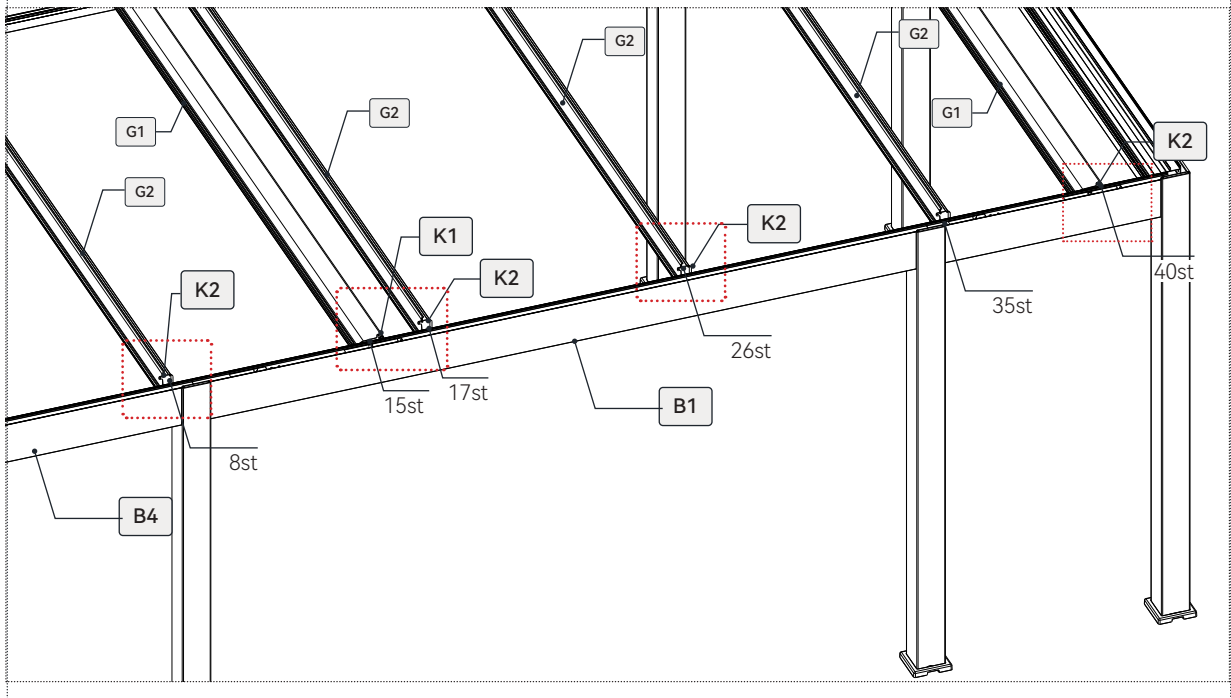


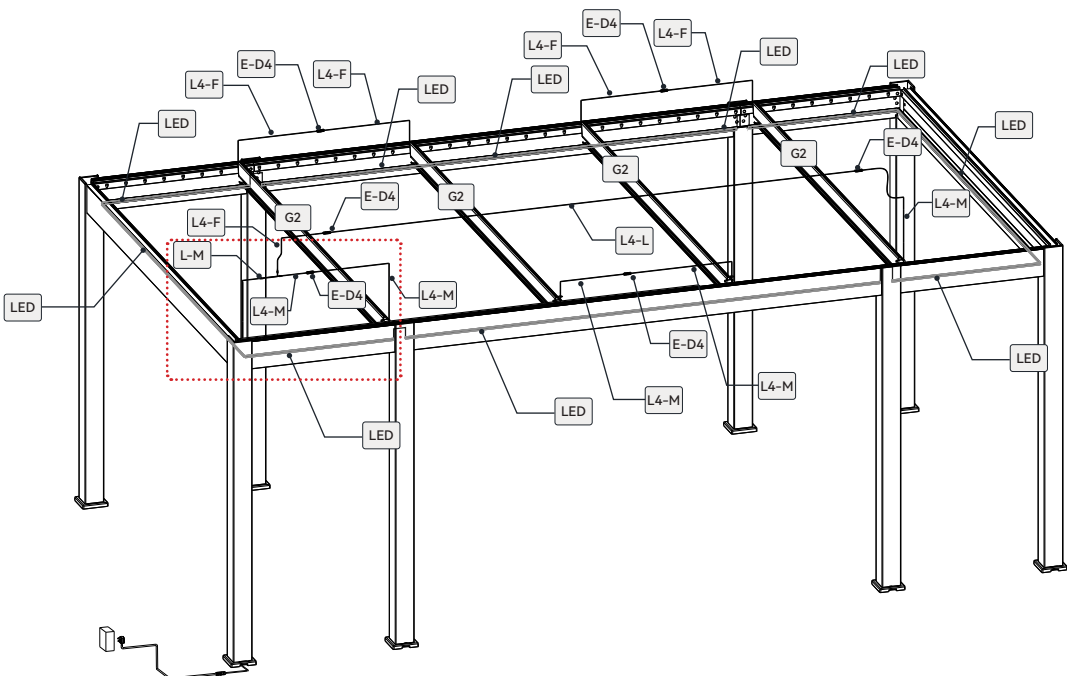
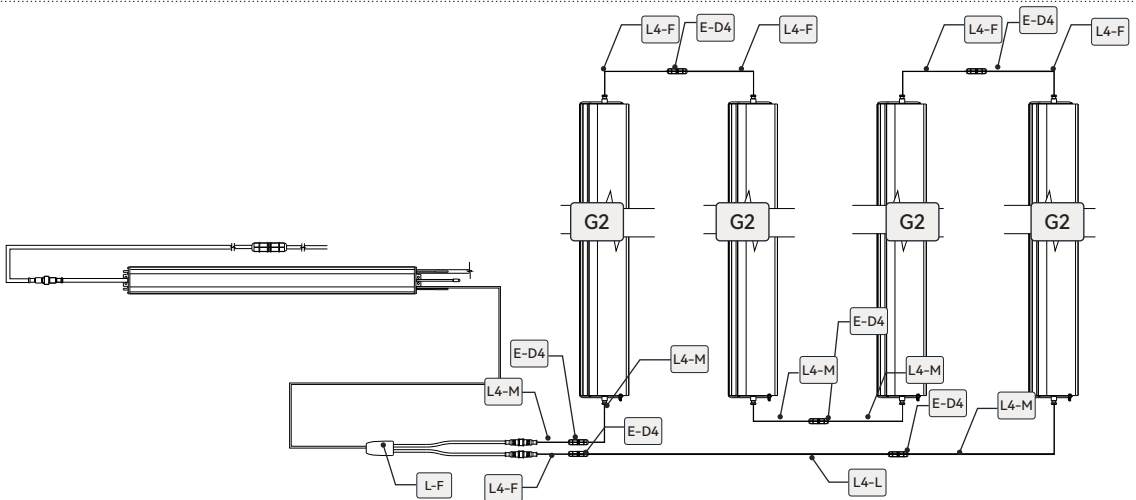
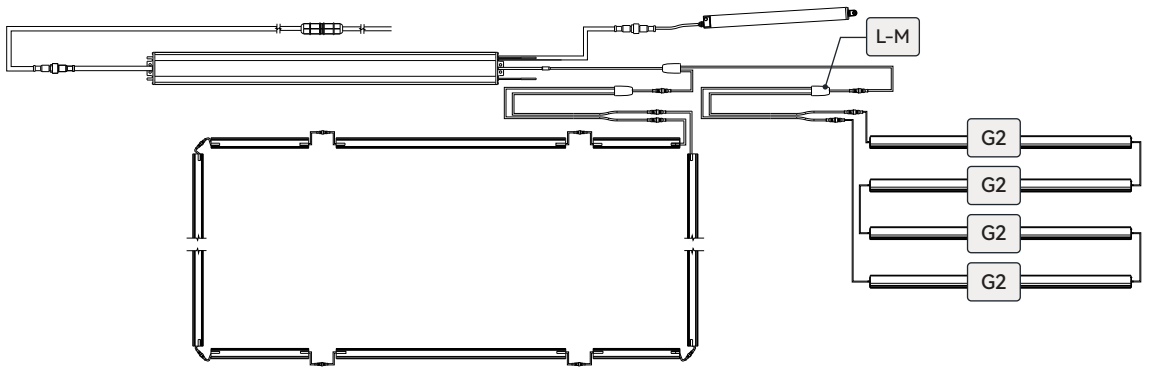
Install the louvers as per the diagram. Connect the LED strip wires of the G2 louvers using waterproof connectors.

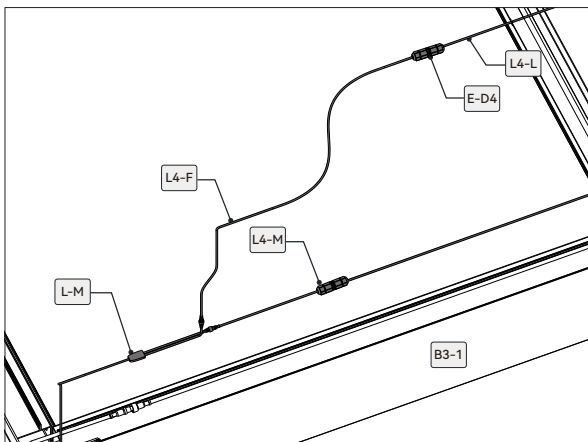
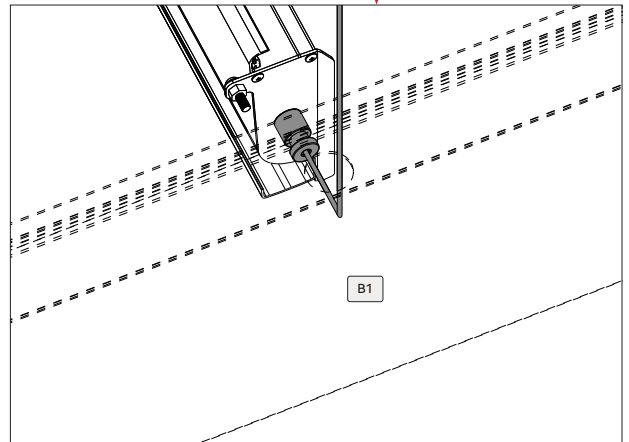
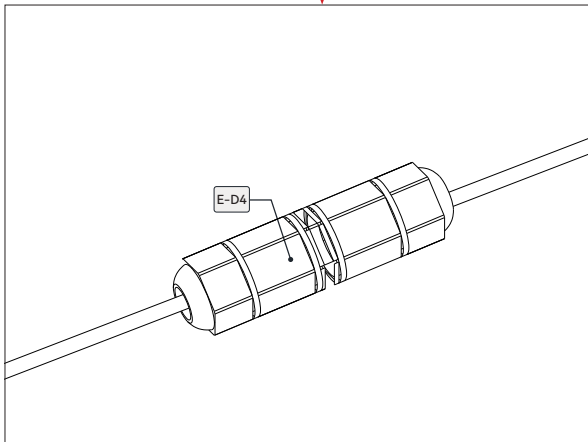
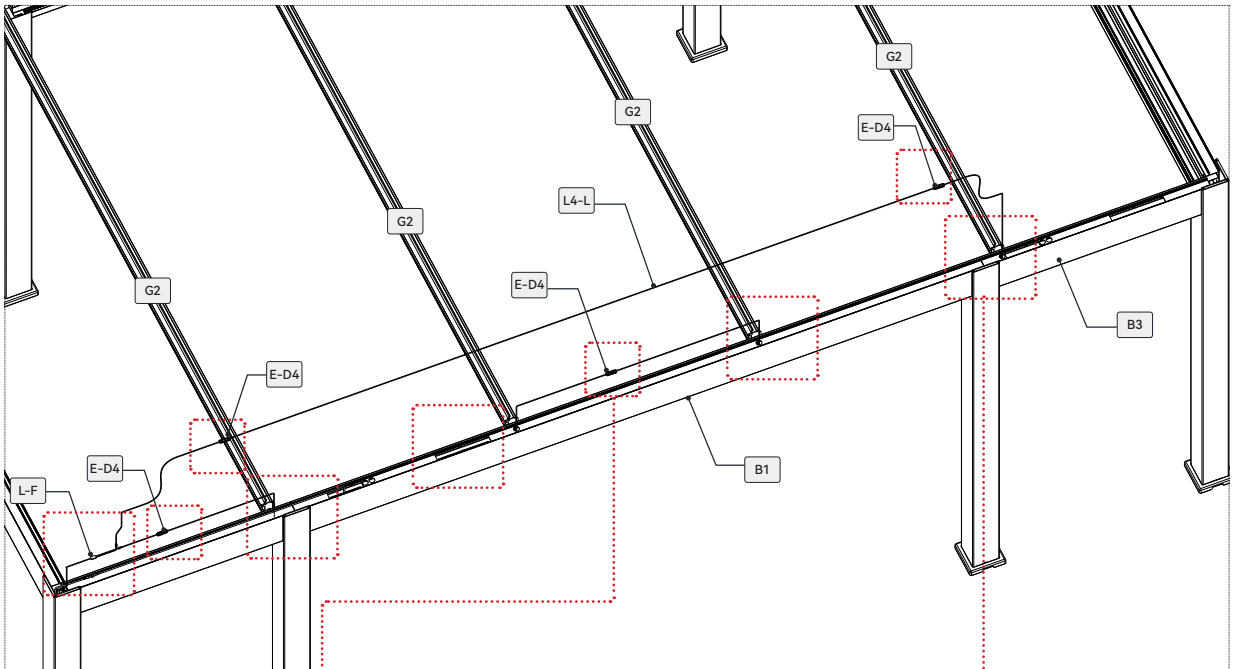


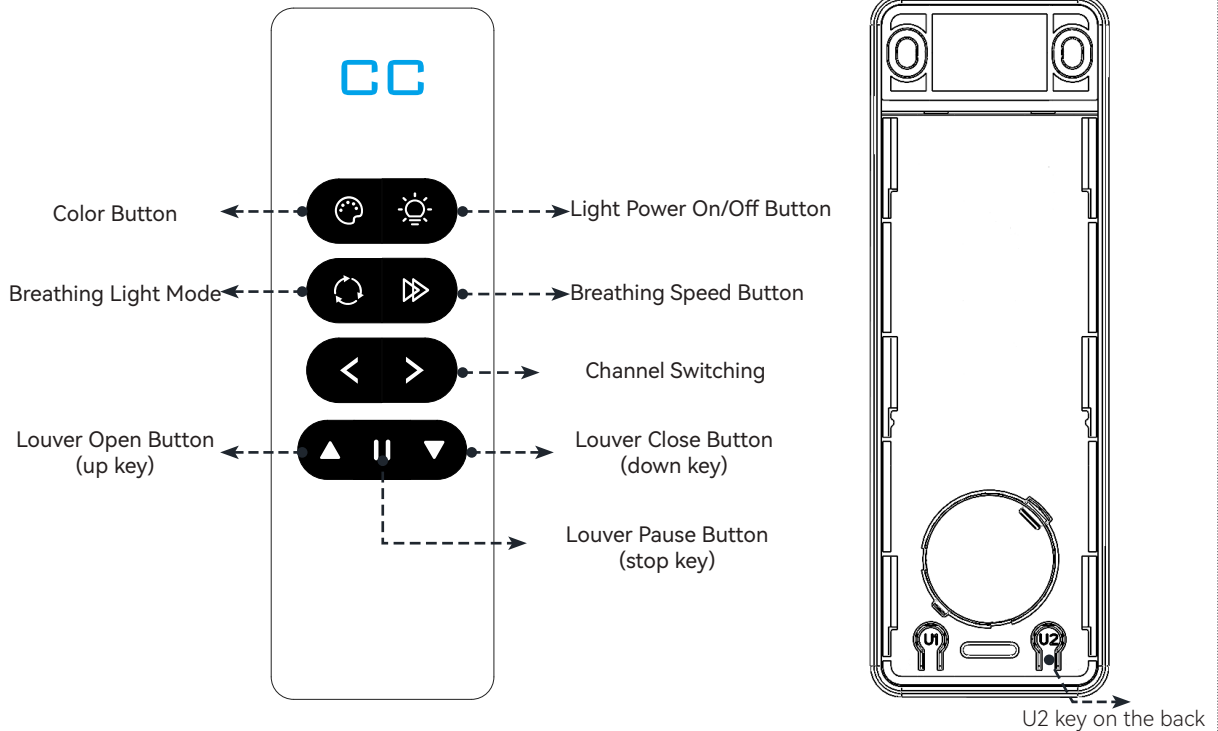
Attention:

Thread the power cords of the light strip blinds through the blinds hole on the side of the beam, then out through the top round hole.









Motor Function:

Use channel selection to choose the desired control mode:

Channel 1: Controls the rotation of Louver 1.

Channel 2: Controls the rotation of Louver 2.

Channel CC: Controls all louvers simultaneously.

This allows for flexible and precise control over individual or grouped louvers based on the selected channel.

RGB Lighting Function

Light Power Button Function:

Short Press: Cycle control for turning the light on/off.

Long Press (2 seconds): Cycle dimming for brightness, gradually dimming and brightening.

Color Button Function:

Short Press: Cycle through 8 color modes: red, green, blue, yellow, cyan, purple, white, and automatic color changing.

Long Press (2 seconds): Gradual color cycling and color adjustment.


RGB Lighting Breathing Function

Short press the "**Breathing Light Mode Button**": Toggle between turning the breathing mode on and off.

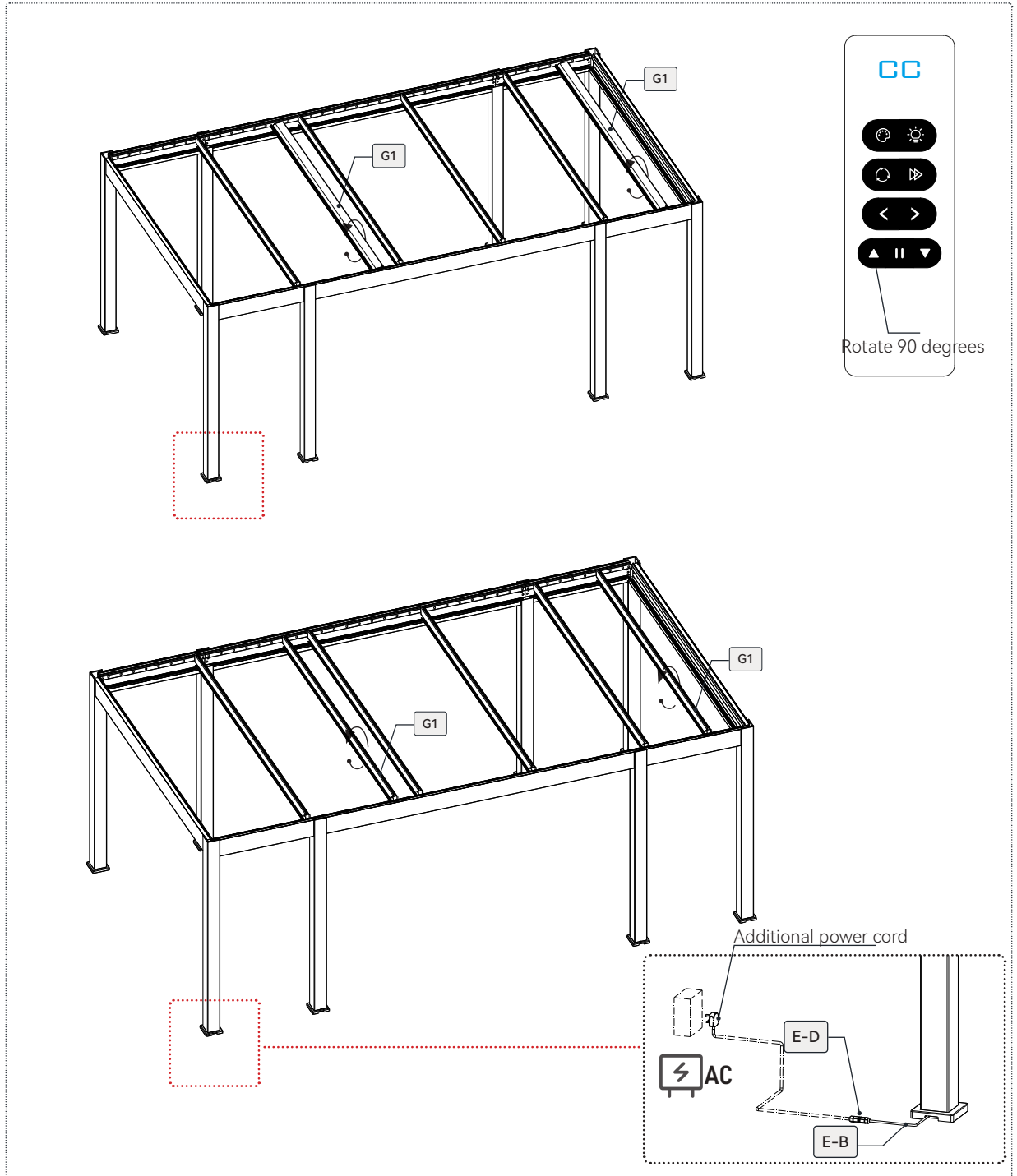
Short press the "**Breathing Speed Button**": Cycle through 5 levels of breathing speed, where the LED light's brightness gradually fades in and out at a faster or slower rate.

This functionality allows for dynamic control over the breathing effect, enabling users to adjust the speed of the light's pulsation to their preference.

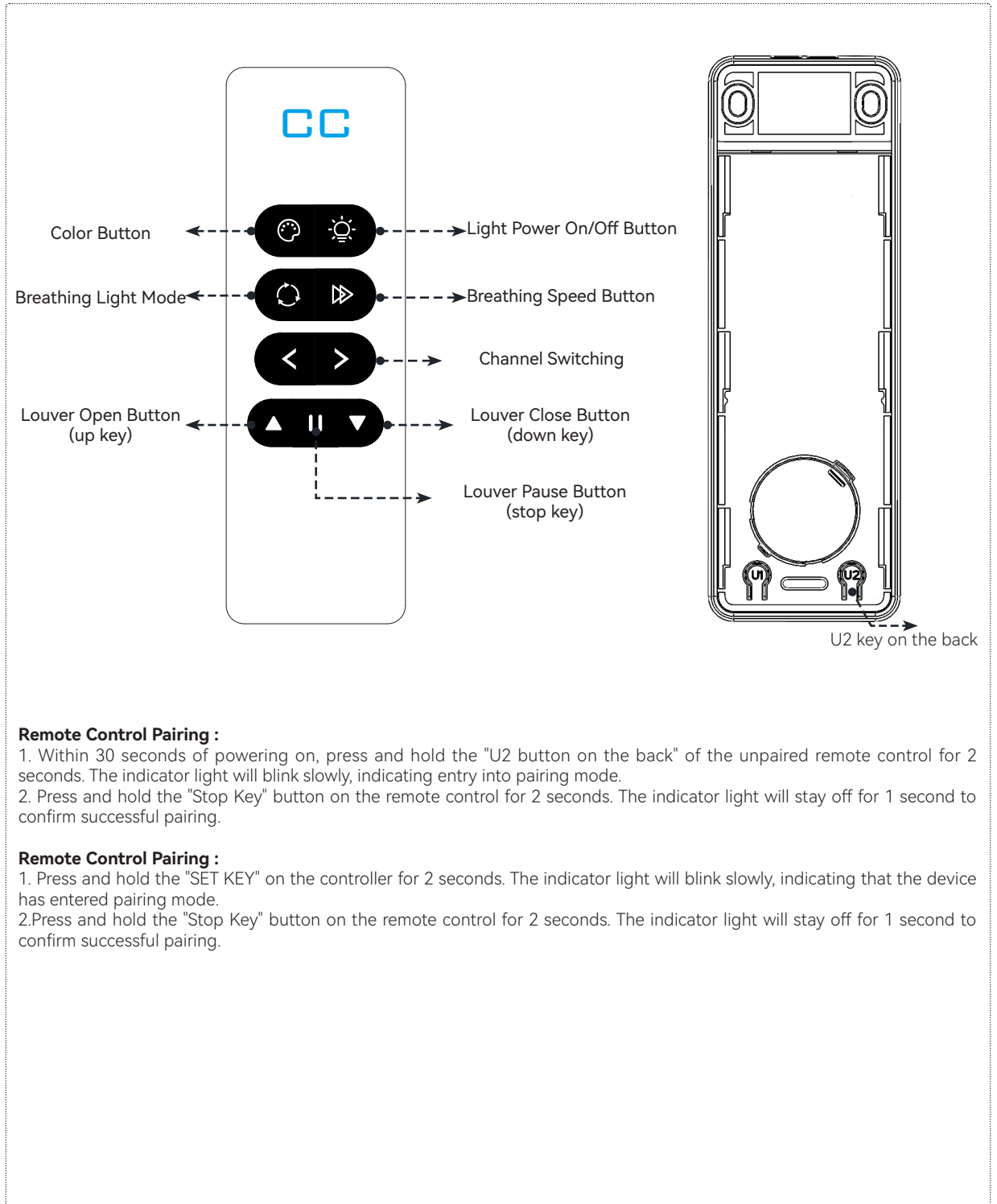
Energize the pergola and manipulate the remote control to rotate the shutters to a 90-degree position, thereby facilitating the subsequent installation of additional shutters.

E-BR		1
------	---	---

Install the battery (purchase separately) into the remote control (E-CR) Tip. The battery model we suggest is CR2450.



- 1.The remote control has been pre-paired at the factory and is ready for immediate use.
- 2.If the remote control is not functioning, first check whether the power is turned on and if the indicator light on the remote control is illuminated.
- 3.If no issues are detected during the above checks, follow the steps below to re-pair the remote control:



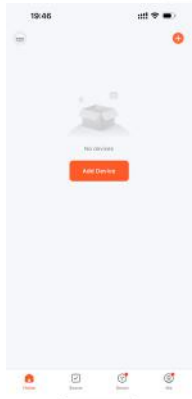
Remote Control Pairing :

1. Within 30 seconds of powering on, press and hold the "U2 button on the back" of the unpaired remote control for 2 seconds. The indicator light will blink slowly, indicating entry into pairing mode.
2. Press and hold the "Stop Key" button on the remote control for 2 seconds. The indicator light will stay off for 1 second to confirm successful pairing.

Remote Control Pairing :

1. Press and hold the "SET KEY" on the controller for 2 seconds. The indicator light will blink slowly, indicating that the device has entered pairing mode.
- 2.Press and hold the "Stop Key" button on the remote control for 2 seconds. The indicator light will stay off for 1 second to confirm successful pairing.

The product also supports the TUYA function. The product can be controlled by downloading TUYA. The user must use this function when the WIFI signal is sufficient.



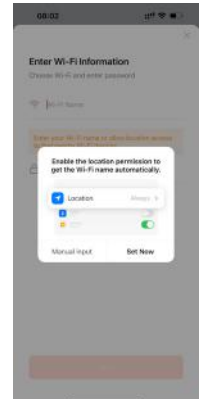
Press 'Add Device'



The program start searching for nearby applications automatically which will take for a while.



You will find the Intelligent Pergola press.



Press 'Set Now' and 'Always allowed'

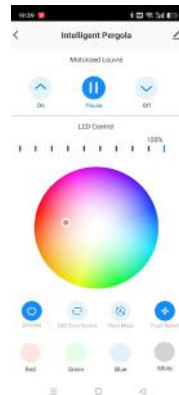
! If you cannot find the corresponding APP in Tuya, please reset the controller's network settings according to the instructions below the diagram.



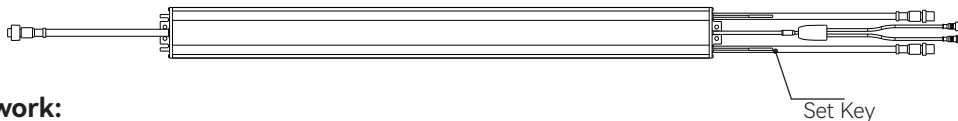
Select your WIFI and input Password.



You will see the Intelligent Pergola light connected to you apps.



Press the Icon then you will be able to use.

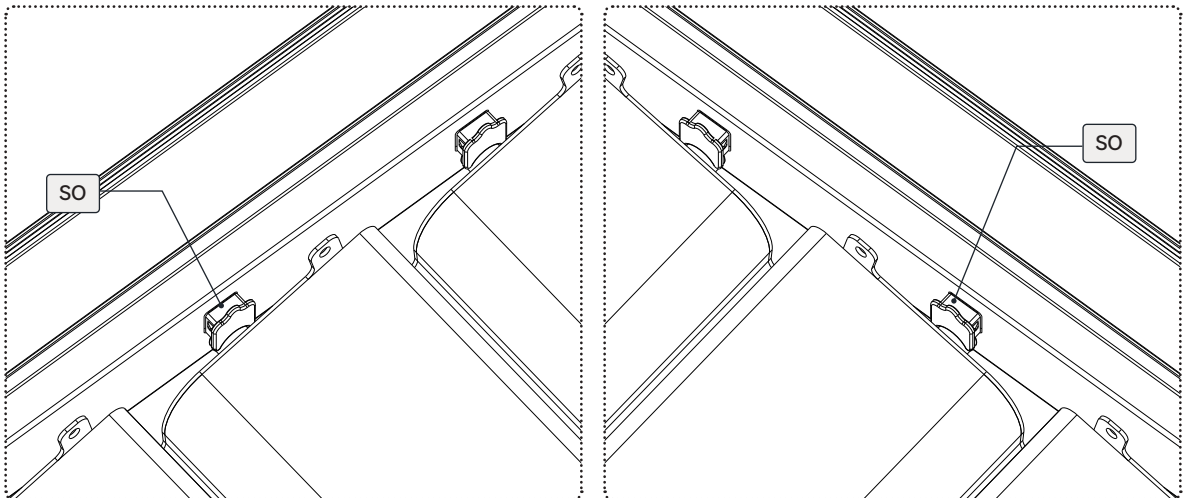
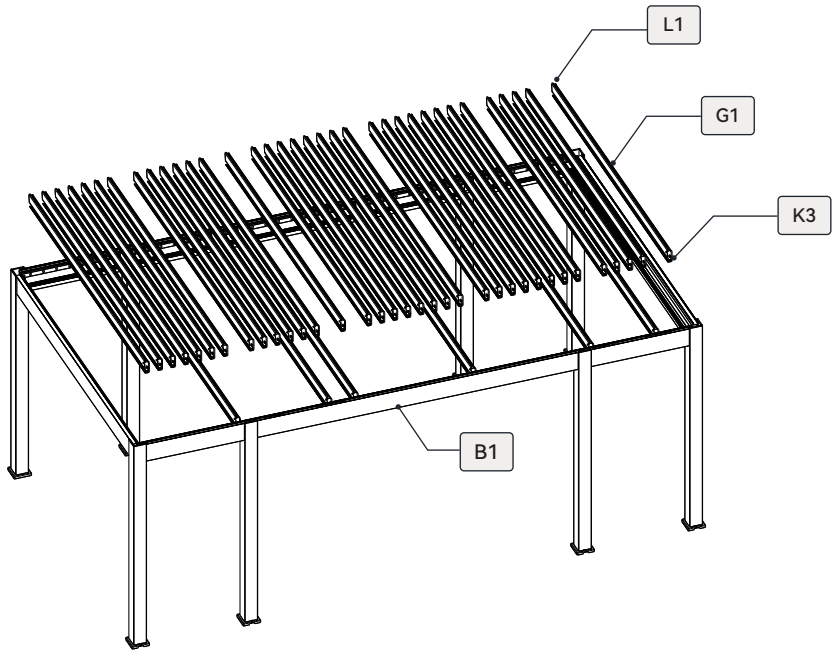


Reset Network:

Method 1:
Long press the "SET Y" on the controller for 7 seconds.
The indicator light will stay off for 1 second, indicating that the network has been successfully cleared.

Method 2:
Long press the "U2 KEY" on the back of the remote control for 2 seconds.
The indicator light will blink slowly, indicating that it has entered the learning mode.
Then, long press the "DOWN KEY" on the remote control for 2 seconds.
The indicator light will stay off for 1 second, indicating that the network has been successfully cleared.

Put in the other louvers and seal the end caps








3.6X6.5 ELE & LED

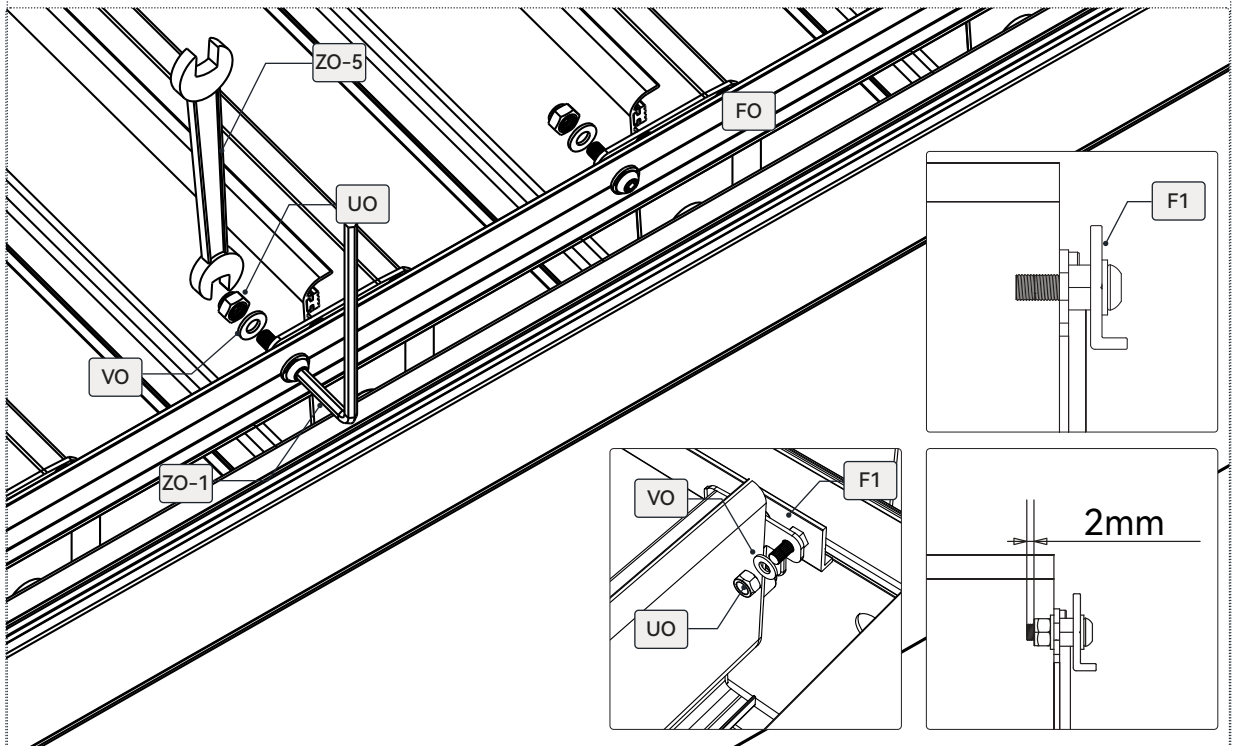
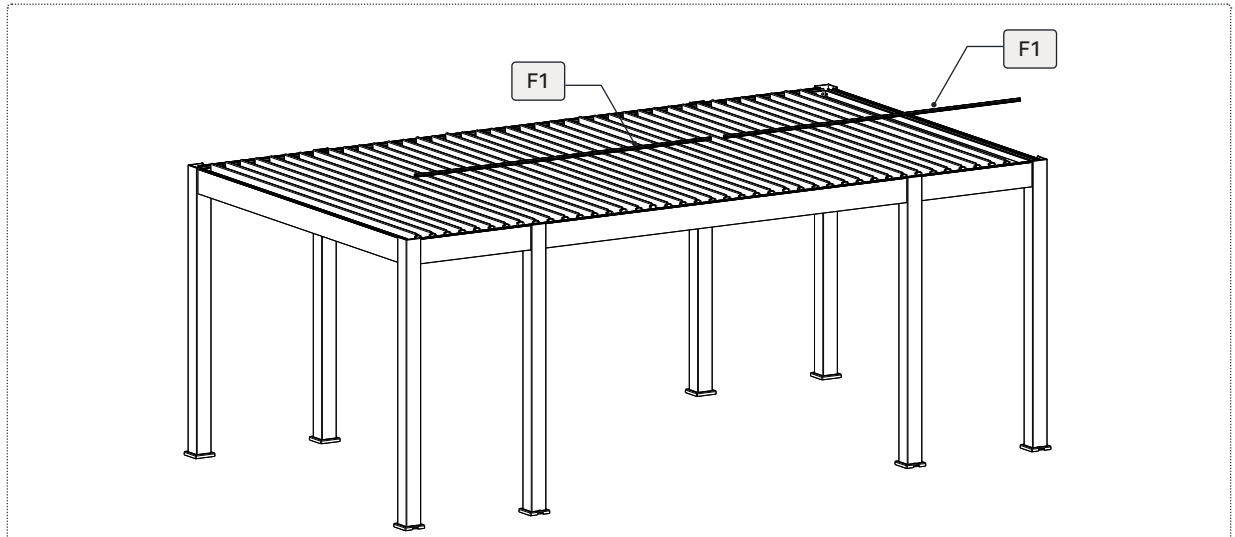
ASSEMBLY GUIDELINES

Install according to the diagram, and connect the angle aluminum brackets to the louver cover plates.





F1		2
----	---	---

UO		42
VO		42

ZO-1		4mm
ZO-2		4mm
ZO-5		10mm



1. Install the crank as the diagram shows, and then rotate the crank to check the opening and closing of louvres.
2. Cover the end caps on the beam.
3. Before completing the installation, a function test of the slats is recommended. This helps to identify any damage that may not be visible to the naked eye.
4. Close the slats and ensure that they slide smoothly into each other. There should be no contact, misalignment, or scraping noises between the slats.

D1		2	RO		48
D2		2			
D3		4			

