

10

Transporte
de ropa



hogar



Fichas técnicas

CARROS REJILLA PLEGABLES BLANCOS



Características

Modelo:	M-1	M-2	M-3
Construcción:	acero plastificado		
Dimensiones (largo x ancho x alto):	620 x 420 x 700 mm	820 x 530 x 750 mm	970 x 640 x 880 mm
Capacidad:	100 litros	200 litros	390 litros
Ruedas:	4 x 80 mm Ø		
Peso máximo de carga:	50 kg	50 kg	60 kg
Peso bruto:	7,2 kg	10 kg	13 kg
Funda de lona:	opcional		
	Ref. 5782	Ref. 5783	Ref. 5784



CARRETILLA DE TRANSPORTE



Características

Estructura:	acero inoxidable 18/8
Ruedas:	4 x 160 mm Ø (2 fijas y 2 giratorias) sin freno
Medidas de la base:	91,5 x 52 cm (largo x ancho)
Medidas totales:	117 x 60 x 105 cm (largo x ancho x alto)
Carga máxima:	300 kg

Ref. 4528

1



2



3



4



5



6



7



8



9



10



11



12



13



14



15



16



CARRO 3 BANDEJAS POLIPROPILENO M30 CON BOLSAS

Carro para el transporte de ropa con 3 bandejas, bolsas plastificadas y asas telescópicas



Características

Estructura:	cromada
Bandejas:	Polipropileno de color gris
Bolsas plastificadas:	2
Capacidad de las bolsas:	77 litros cada una
Asas telescópicas:	2
Ruedas:	giratorias de 125mm Ø (sin freno)
Medidas abierto:	119 x 56 x 106 cm (largo x ancho x alto)
Medidas:	79 x 56 x 106 cm (largo x ancho x alto)

Ref. 4465



CARRO 4 BANDEJAS POLIPROPILENO M10 CON BOLSAS

Carro para el transporte de ropa con 4 bandejas, bolsas plastificadas y asas telescópicas



Características

Estructura:	cromada
Bandejas:	Polipropileno de color gris
Bolsas plastificadas:	2
Capacidad de las bolsas:	114 litros cada una
Asas telescópicas:	2
Ruedas:	giratorias de 125mm Ø (sin freno)
Medidas abierto:	147 x 56 x 128 cm (largo x ancho x alto)
Medidas:	100 x 56 x 128 cm (largo x ancho x alto)

Ref. 4466

1



2



3



4



5



6



7



8



9



10



11



12



13



14



15



16



CARRO 4 BANDEJAS POLIPROPILENO M10

Carro para el transporte de ropa con 4 bandejas



Características

Estructura:	cromada
Bandejas:	Polipropileno de color gris
Ruedas:	giratorias de 125mm Ø (sin freno)
Medidas:	100 x 56 x 128 cm (largo x ancho x alto)

Ref. 4467



CARRO CROMADO 20 BANDEJAS CON LONA

Para distribuir la ropa limpia y doblada a veinte habitaciones



Características

Estructura:	acero con bajo porcentaje de carbono y acabado cromado
Número de estantes:	5
Separadores:	3 por estante (para un total de 20 espacios de 30cm cada uno)
Etiqueteros:	20 (1 por bandeja)
Ruedas:	4 x 125mm Ø (2 de ellas con freno)
Peso bruto:	50 kg
Peso máximo de carga:	270 kg
Medidas:	122 x 45 x 175 cm (largo x ancho x alto)
Funda:	tejido no tejido con doble cierre
Protectores de ruedas:	de goma para evitar golpes en paredes y puertas

Ref. 4471

1



2



3



4



5



6



7



8



9



10



11



12



13



14



15



16



CARRO CROMADO 25 BANDEJAS CON LONA

Para distribuir la ropa limpia y doblada a veinte habitaciones

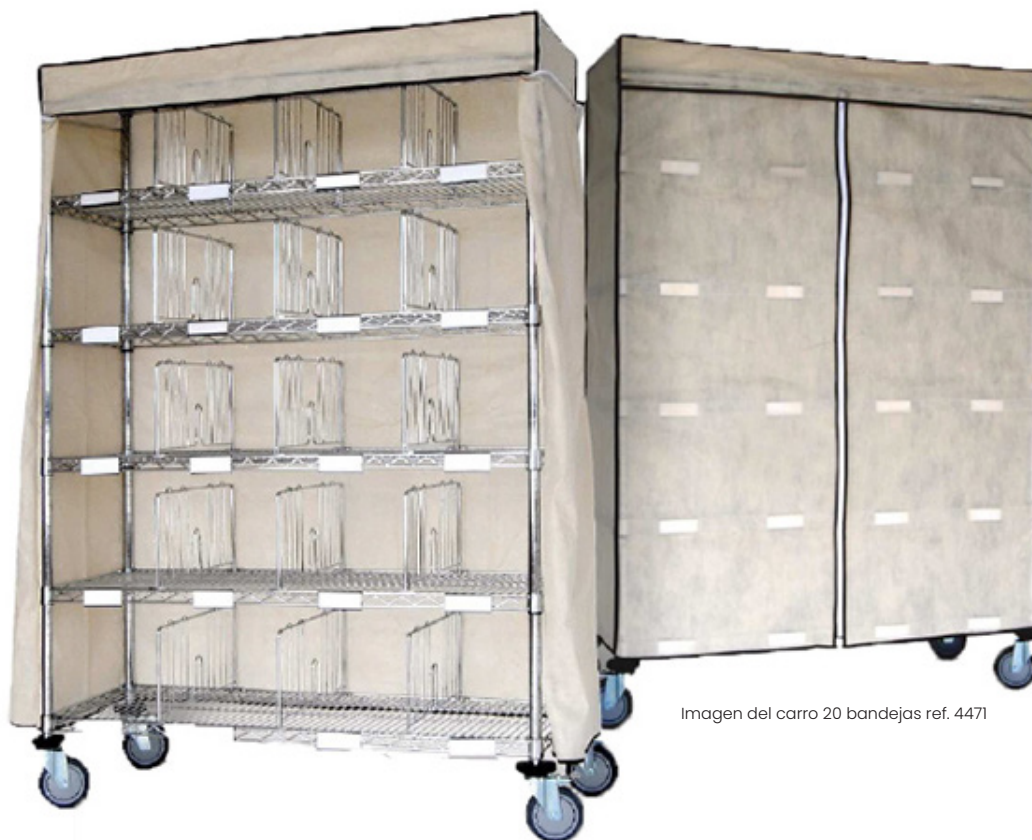


Imagen del carro 20 bandejas ref. 4471

Características

Estructura:	acero con bajo porcentaje de carbono y acabado cromado
Número de estantes:	5
Separadores:	4 por estante (para un total de 25 espacios de 24 cm cada uno)
Etiqueteros:	25 (1 por bandeja)
Ruedas:	4 x 125mm Ø (2 de ellas con freno)
Peso bruto:	50 kg
Peso máximo de carga:	270 kg
Medidas:	122 x 45 x 175 cm (largo x ancho x alto)
Funda:	tejido no tejido con doble cierre
Protectores de ruedas:	de goma para evitar golpes en paredes y puertas

Ref. 4469



CARRO 4 BANDEJAS INOXIDABLE M70 CON BOLSAS

Carro para el transporte de ropa con 4 bandejas, bolsas plastificadas y asas telescópicas



Características

Estructura:	acero inoxidable 18/8
Estantes:	acero inoxidable 18/8
Bolsas plastificadas:	2
Capacidad de las bolsas:	114 litros cada una
Asas telescópicas:	2
Ruedas:	giratorias de 125mm Ø (sin freno)
Medidas abierto:	145 x 66 x 127 cm (largo x ancho x alto)
Medidas:	106 x 66 x 127 cm (largo x ancho x alto)
Opcional:	sin bolsas y sin asas telescópicas

Ref. 4470

1



2



3



4



5



6



7



8



9



10



11



12



13



14



15



16



CARRO 4 BANDEJAS M140

Carro para el transporte de ropa limpia y doblada. Fácilmente plegable



Características

Estructura:	Hierro pintado en epoxi blanco
Bandejas:	Polipropileno
Ruedas:	giratorias de 100mm Ø (sin freno)
Medidas:	83 x 51 x 114 cm (largo x ancho x alto)

Ref. 4498



CARRO DE LIMPIEZA 570/2B

Carro de limpieza con 3 bandejas



Características

Estructura:	acero inoxidable 18/8
Bandejas:	polipropileno de color gris
Bolsas plastificadas:	1
Capacidad de la bolsa:	70 litros
Asas telescópicas:	1
Ruedas:	giratorias de 100mm Ø (sin freno) con protectores de goma
Medidas abierto:	119 x 56 x 106 cm (largo x ancho x alto)
Medidas cerrado:	79 x 56 x 106 cm (largo x ancho x alto)

Ref. 4403

1



2



3



4



5



6



7



8



9



10



11



12



13



14



15



16



CARRO PERCHERO M370

Carro para el transporte de ropa con 2 bandejas y soporte ropero telescópico



Características

Estructura:	tubo cromado de 25mm Ø
Bandejas:	Polipropileno reforzado de color gris
Ruedas:	giratorias de 125mm Ø (sin freno)
Medidas:	95 x 55 x 185 cm (largo x ancho x alto)

Ref. 4467



CARRO SOPORTE



Modelo 1 bolsa M360



Modelo 2 bolsas M580



Lona de 70 litros (opcional)



Modelo 3 bolsas M580/TR



Soporte para bolsas de plástico (incluido)

Características

Modelo:	1 bolsa M360	2 bolsas M580	3 bolsas M580/TR
Estructura:	acero cromado		
Tapa:	polipropileno abatible de apertura con pedal		
Colores tapas:	disponibles en 5 colores (amarillo, azul, gris, rojo y verde)		
Bandeja:	polipropileno		
Ruedas:	4 x 75 mm Ø (1 de ellas con freno)		
Medidas (largo x ancho x alto):	51 x 50 x 97 cm	101 x 50 x 97 cm	151 x 50 x 97 cm
Opcional:	lonas de 70 litros en color amarillo, azul, gris, rojo y verde		
	Ref. 4495	Ref. 4523	Ref. 4525

1



2



3



4



5



6



7



8



9



10



11



12



13



14



15



16



CARRO SOPORTE INOXIDABLE



Modelo 1 bolsa M360

Modelo 2 bolsas M580



Lona de 70 litros (opcional)



Modelo 3 bolsas M580/TR



Soporte para bolsas de plástico (incluido)

Características

Modelo:	1 bolsa M360	2 bolsas M580	3 bolsas M580/TR
Estructura:	acero inoxidable 18/8		
Tapa:	polipropileno abatible de apertura con pedal		
Colores tapas:	disponibles en 5 colores (amarillo, azul, gris, rojo y verde)		
Bandeja:	polipropileno		
Ruedas:	4 x 75 mm Ø (1 de ellas con freno)		
Medidas (largo x ancho x alto):	51 x 50 x 97 cm	101 x 50 x 97 cm	151 x 50 x 97 cm
Opcional:	lonas de 70 litros en color amarillo, azul, gris, rojo y verde		
	Ref. 4500	Ref. 4524	Ref. 4526



CARRO PLEGABLE LONA AZUL M130

Carro plegable con chasis cromado



Características

Estructura:	cromada
Material saco:	lona de poliamida con cuerda
Ruedas:	giratorias de 100mm Ø (sin freno)
Capacidad:	135 litros
Medidas:	70 x 52 x 91 cm (largo x ancho x alto)

Ref. 4497

1



2



3



4



5



6



7



8



9



10



11



12



13



14



15



16



CARRO PLEGABLE LONA NEGRA M130

Carro plegable con chasis cromado



Características

Estructura:	cromada
Material saco:	lona de poliamida con cuerda
Ruedas:	giratorias de 100mm Ø (sin freno)
Capacidad:	135 litros
Medidas:	70 x 52 x 91 cm (largo x ancho x alto)

Ref. 4510



CARRO PLEGABLE LONA BLANCA M130

Carro plegable con chasis cromado



Características

Estructura:	cromada
Material saco:	lona de poliamida con cuerda
Ruedas:	giratorias de 100mm Ø (sin freno)
Capacidad:	135 litros
Medidas:	70 x 52 x 91 cm (largo x ancho x alto)

Ref. 4496

1



2



3



4



5



6



7



8



9



10



11



12



13



14



15



16



CARRO PLEGABLE LONA AZUL M230

Carro plegable con chasis cromado



Características

Estructura:	cromada
Material saco:	lona de poliamida con presillas
Ruedas:	giratorias de 100mm Ø (sin freno)
Capacidad:	195 litros
Medidas:	76 x 56 x 92cm (largo x ancho x alto)

Ref. 4553



CARRO PLEGABLE GRANDE LONA AZUL M220

Carro plegable con chasis cromado



Características

Estructura:	cromada
Material saco:	lona de poliamida con presillas
Ruedas:	giratorias de 100mm Ø (sin freno)
Capacidad:	378 litros
Medidas:	99 x 63 x 103cm (largo x ancho x alto)

Ref. 4554

1



2



3



4



5



6



7



8



9



10



11



12



13



14



15



16



CARRO PLEGABLE GRANDE LONA AZUL M120

Carro plegable con chasis cromado



Características

Estructura:	cromada
Material saco:	lona de poliamida con cuerda
Ruedas:	giratorias de 100mm Ø (sin freno)
Capacidad:	343 litros
Medidas:	90 x 62 x 108cm (largo x ancho x alto)

Ref. 4499



CARRO LONA AZUL M110



Características

Estructura:	cromada
Material bandeja:	polipropileno gris
Material saco:	lona de poliamida con cuerda
Ruedas:	giratorias de 125mm Ø (sin freno)
Capacidad:	252 litros
Medidas:	95 x 56 x 104cm (largo x ancho x alto)

Ref. 4468

1



2



3



4



5



6



7



8



9



10



11



12



13



14



15



16



CARRO 3 SACOS M110/3



Características

Estructura:	cromada
Material bandeja:	polipropileno gris
Material saco:	lona de poliamida con cuerda
Colores sacos:	verde, rojo y blanco
Capacidad:	85 litros cada saco
Ruedas:	giratorias de 125mm Ø (sin freno)
Medidas:	95 x 56 x 104cm (largo x ancho x alto)

Ref. 4472



CARRO 2 SACOS M110/2



Características

Estructura:	Cromada (opcional en acero inoxidable)
Material bandeja:	Polipropileno
Material sacos:	Lona de poliamida con cuerda
Colores sacos:	azul y rojo
Capacidad:	130 litros por saco
Diámetro ruedas:	125mm (sin freno)
Medidas carro:	95 x 56 x 104 cm (largo x ancho x alto)
Medidas lonas:	40 x 45 x 75 cm (largo x ancho x alto)

Ref. 4447

1



2



3



4



5



6



7



8



9



10



11



12



13



14



15



16



CARRO CUBA BLANCO CON RUEDAS



Este carro cuba es altamente estable y robusto. Su interior con cantos redondeados aseguran una fácil limpieza. Estos carros cumplen por composición con la normativa vigente para los materiales plásticos destinados a entrar en contacto con productos alimenticios según:

- Reglamento CE 1935/2004 y Reglamento CE 10/2011, y modificación CE 175/2015 del Parlamento Europeo sobre materiales para uso alimentario.
- Reglamento CE 2003/2006 de la Comisión Europea sobre buenas prácticas de fabricación de materiales destinados a uso alimentario.

Características

Modelo:	250 litros	440 litros
Base:	acero inoxidable 18/8	
Cubeta:	polietileno de media densidad Microlex RM 1260	
Ruedas:	4 x 160mm Ø giratorias (sin freno) con cojinetes de bolas	
Medidas cubeta (largo x ancho x alto):	90 x 64 x 63 cm	110 x 78 x 68 cm
Medidas totales (largo x ancho x alto):	90 x 64 x 83 cm	110 x 78 x 88 cm
Capacidad:	250 litros	440 litros
Peso:	25 kg	40 kg
	Ref. 5742	Ref. 5743



CARRO CUBA CON FONDO MÓVIL



Carro con bandeja interior que se eleva a medida que disminuye la carga. Evita tener que agacharse gracias a la altura de carga constante.

La forma de la cuba está diseñada para evitar el atascamiento del material transportado entre el fondo y el cuerpo del carro. El fondo fijado sobre el carro, equipado con ruedas de nylon, se desliza dentro de los perfiles para facilitar el manejo incluso con cargas no distribuidas.

Características

Modelo:	223 litros	336 litros	545 litros
Material:	aleación ligera anodizada tratado por oxidación anódica		
Ruedas:	4 x 125mm Ø goma gris antihuella; 2 giratorias; 1 con freno		
Medidas interior (largo x ancho x alto):	100 x 42 x 53 cm	100 x 60 x 56 cm	139 x 70 x 56 cm
Medidas exterior (largo x ancho x alto):	108 x 45 x 80 cm	108 x 63 x 80 cm	147 x 76 x 80 cm
Volumen de carga:	223 litros	336 litros	545 litros
Capacidad de carga:	32 kg	47 kg	95 kg
Peso:	32 kg	35,1 kg	49,3 kg
	Ref. 5732	Ref. 5733	Ref. 5734

1



2



3



4



5



6



7



8



9



10



11



12



13



14



15

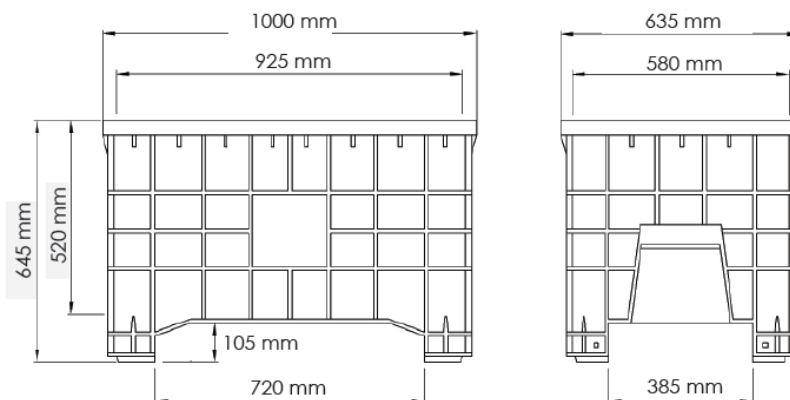


16



CARRO CUBA GRIS CON RUEDAS 300 LITROS

Carro de capacidad media, cerrado y con 4 ruedas (sin freno)



Características

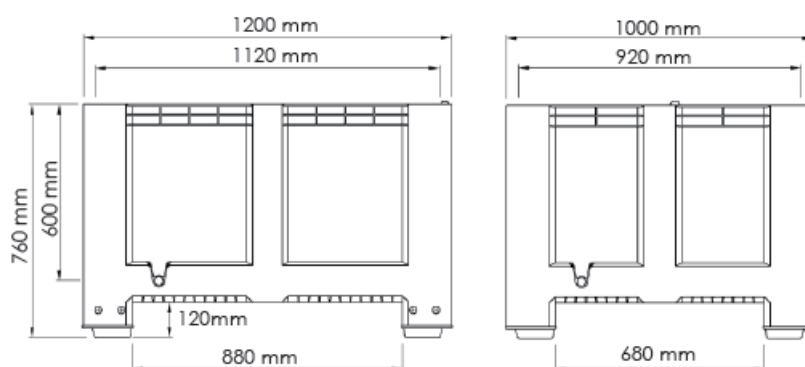
Material:	HPDE virgen
Color estándar:	gris 7040
Uso alimentario:	sí
Resistente a químicos:	ácidos, bases y rayos UV
Capacidad:	300 litros
Peso:	~15,5 kg
Carga máxima:	150 kg
Ruedas:	giratorias de 125mm Ø (sin freno)
Medidas:	100 x 63,5 x 64,5 cm (largo x ancho x alto)

Ref. 5500009



CARRO CUBA GRIS CON RUEDAS 610 LITROS

Carro de gran capacidad, cerrado y con 4 ruedas (sin freno)



Características

Material:	HPDE virgen
Color estándar:	gris 7040
Uso alimentario:	sí
Resistente a químicos:	ácidos, bases y rayos UV
Capacidad:	610 litros
Peso:	~31,5 kg
Carga máxima:	450 kg
Ruedas:	giratorias de 125mm Ø (sin freno) con llanta de polipropileno
Medidas:	120 x 100 x 76 cm (largo x ancho x alto)

Ref. 5500011

1



2



3



4



5



6



7



8



9



10



11



12



13



14



15



16





- 1
- 2
- 3
- 4
- 5
- 6
- 7
- 8
- 9
- 10
- 11
- 12
- 13
- 14
- 15
- 16

CARRO CUBA LAVANDERÍA



Carro cuba completo



Cuba



Estructura

Características

Estructura:	tubular de 26mm Ø con pintura plastificada
Material cuba:	plástico resistente con asas
Capacidad cuba:	80 litros
Ruedas:	giratorias de 75 mm Ø (2 con freno)
Medidas:	57 x 53 x 77 cm (largo x ancho x alto)

Cuba	Estructura	Carro completo
Ref. 5750	Ref. 5752	Ref. 5750 + 5752



CARROS JAULA LAVANDERÍA



Modelo con puerta abatible



Modelo con doble puerta lateral



Modelo sin puertas

Carro jaula compuesto por una base con ruedas, dos paneles laterales con chapa de marcaje y un panel trasero unido a los laterales a través de 4 bridas de poliamida 6 (altamente resistentes).

Estos carros fácilmente desmontables están disponibles en tres versiones.

Opcionalmente pueden llevar hasta cuatro bandejas para colocar ropa limpia y doblada (ref. 5691), barra colgador (ref. 5697) y funda (diversos modelos).

Características

Modelo:	Puerta abatible	Doble puerta lateral	Sin puertas
Material:	acero acabado electro-cincado + sellado orgánico mineral		
Ruedas:	4 x 125 mm Ø (2 fijas y 2 móviles)		
Medidas exterior (largo x ancho x alto):	70 x 82 x 170 cm		
Capacidad de carga:	450 kg		
Peso:	42 kg		
	Ref. 5690	Ref. 5689	Ref. 5692

1



2



3



4



5



6



7



8



9



10



11



12



13



14



15



16



CARROS JAULA LAVANDERÍA 1200



Modelo con puerta abatible



Modelo sin puertas

Carro jaula compuesto por una base con ruedas, dos paneles laterales con chapa de marcaje y un panel trasero unido a los laterales a través de 4 bridas de poliamida 6 (altamente resistentes).

Estos carros fácilmente desmontables están disponibles en dos versiones.

Opcionalmente pueden llevar hasta tres bandejas para colocar ropa limpia y doblada (ref. 5698).

Características

Modelo:	Puerta abatible	Sin puertas
Material:	acero acabado electro-cincado + sellado orgánico mineral	
Ruedas:	4 x 125 mm Ø (2 fijas y 2 móviles)	
Medidas exterior (largo x ancho x alto):	120 x 81 x 172,5 cm	
Capacidad de carga:	450 kg	
Peso:	42 kg	
	Ref. 5676	Ref. 5674



CARRO JAULA LAVANDERÍA ESTRECHO



Carro jaula compuesto por una base con ruedas, dos paneles laterales con chapa de marcaje, un panel trasero unido a los laterales a través de 4 bridas de poliamida 6 (altamente resistentes) y dos puertas frontales de apertura lateral.

La anchura reducida este carro permite el paso por puertas estrechas.

Características

Material:	acero acabado electro-cincado + sellado orgánico mineral
Ruedas:	4 x 125 mm Ø (2 fijas y 2 móviles)
Medidas exterior (largo x ancho x alto):	60 x 82 x 170 cm
Peso:	46 kg

Ref. 5693

1



2



3



4



5



6



7



8



9



10



11



12



13



14



15



16



CARRO JAULA LAVANDERÍA PEQUEÑO



Carro jaula compuesto por una base con ruedas, dos paneles laterales con chapa de marcaje, un panel trasero unido a los laterales a través de 4 bridas de poliamida 6 (altamente resistentes) y una puerta frontal practicable.

Características

Material:	acero acabado electro-cincado + sellado orgánico mineral
Ruedas:	4 x 125 mm Ø (2 fijas y 2 móviles)
Medidas exterior (largo x ancho x alto):	56 x 68 x 121 cm
Peso:	42 kg

Ref. 5688



CARRO POTRO 80 x 100 cm

Carro ideal para colocar las prendas



Características

Estructura:	hierro pintado con superficie antideslizante
Ruedas:	4 (sin freno)
Medidas:	100 x 40 x 80 cm (largo x ancho x alto)

Ref. 5747

1



2



3



4



5



6



7



8



9



10



11



12



13



14



15



16



CONTENEDOR DE POLIÉSTER



Contenedor poliéster con solapa en la parte superior para tapar la ropa. Dos correas de sujeción en un lateral (40cm) y 1 en la parte ancha (60cm). Con un asa en cada lateral para el transporte. Incluye un bolsillo de ropa de 15cm de ancho por 21cm de alto (abierto y elástico en la parte superior).

Características

Material saco:	Poliéster
Color:	azul (Pantone Reflex blue C)
Capacidad:	95 litros
Medidas:	60 x 40 x 40 cm (largo x ancho x alto)

Ref. 5778



CONTENEDOR DE POLIPROPILENO REFORZADO

Saco de polipropileno con dos asas laterales, tapa, ollaos y cordón de cierre



Características

Material saco:	Polipropileno
Material base:	Polipropileno altamente reforzado
Color:	azul y blanco
Capacidad:	200 litros
Medidas:	70 x 50 x 60 cm (largo x ancho x alto)

Ref. 5780

1



2



3



4



5



6



7



8



9



10



11



12



13



14



15



16



PERCHERO DE ALTURA FIJA



Características

Estructura:	tubo de hierro de 30 mm Ø cromado
Longitud:	150 cm extensible a 205 cm
Altura:	fija 160 cm
Anchura:	53 cm
Ruedas:	4 x 100 mm Ø giratorias de goma

Ref. 4659



PERCHERO ECO MINI CROMADO



Características

Estructura:	tubo de hierro de 28 mm Ø cromado
Longitud:	82 cm extensible hasta 144 cm
Altura:	103 cm regulable a 154 cm
Anchura:	43 cm
Ruedas:	4 x 50 mm Ø giratorias plástico ABS

Ref. 4580

1



2



3



4



5



6



7



8



9



10



11



12



13



14



15



16



PERCHERO ECO CROMADO



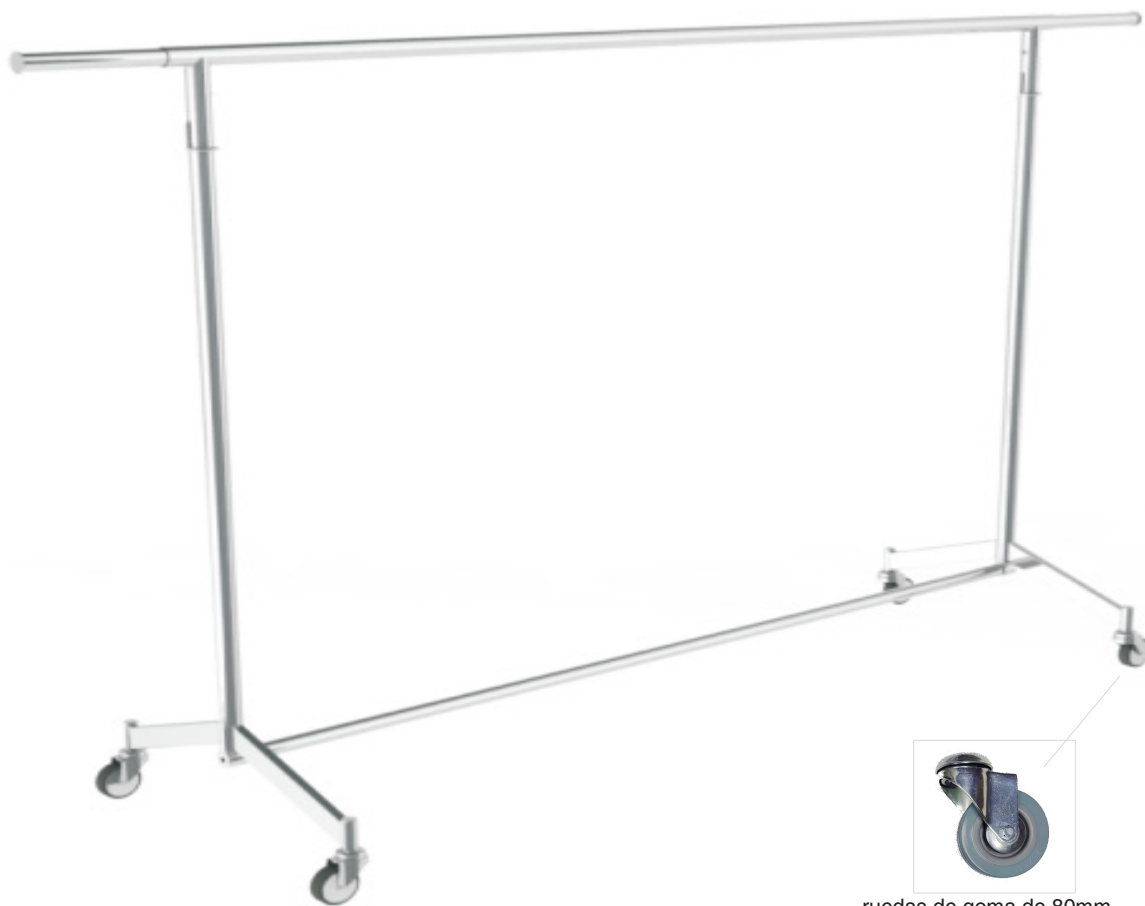
Características

Estructura:	tubo de hierro de 28 mm Ø cromado
Longitud:	120 cm extensible hasta 203 cm
Altura:	130 cm regulable hasta 197 cm
Anchura:	46 cm
Ruedas:	4 x 50 mm Ø giratorias plástico ABS

Ref. 4582



PERCHERO CONVERTIBLE MAXI



ruedas de goma de 80mm

Características

Estructura:	tubo de hierro de 30 mm Ø cromado
Longitud:	152 cm extensible hasta 262 cm
Altura:	125 cm regulable hasta 203 cm
Anchura:	52 cm
Ruedas:	4 x 80 mm Ø giratorias de goma

Ref. 4584

1



2



3



4



5



6



7



8



9



10



11



12



13



14



15



16



PERCHERO MEDIA LUNA



Características

Estructura:	tubo de hierro de 30 mm Ø cromado
Altura:	107 cm regulable hasta 167 cm
Anchura:	84 cm
Ruedas:	4 x 50 mm Ø giratorias plástico ABS

Ref. 4664



PERCHERO INDUSTRIAL 100cm

Perchero de alta resistencia adaptado para transporte, almacenaje y trabajos de alta exigencia. Perfectos para uso industrial.



Características

Estructura:	tubo de 30 x 30 x 1,5 mm y tubo redondo de 30 x 1,5 mm. Parte inferior unida mediante casquillos macizos soldados de 30 mm y tornillo de sujeción de 8 x 100 mm. Parte superior atornillada con tornillos de 8 x 70 mm.
Acabado:	laterales y barra de unión en color negro 9005 epoxi y barra superior cromada
Medidas:	100 x 50 x 160 cm (largo x ancho x alto)
Ruedas:	4 x 80 mm Ø giratorias con cuerpo metálico
Carga máxima:	250 kg
Opcional:	posibilidad de fabricación en diferentes acabados: blanco, gris, plata, etc.

Ref. 4664

1



2



3



4



5



6



7



8



9



10



11



12



13



14



15



16



PERCHERO INDUSTRIAL 150cm

Perchero de alta resistencia adaptado para transporte, almacenaje y trabajos de alta exigencia. Perfectos para uso industrial.



Características

Estructura:	tubo de 30 x 30 x 1,5 mm y tubo redondo de 30 x 1,5 mm. Parte inferior unida mediante casquillos macizos soldados de 30 mm y tornillo de sujeción de 8 x 100 mm. Parte superior atornillada con tornillos de 8 x 70 mm.
Acabado:	laterales y barra de unión en color negro 9005 epoxi y barra superior cromada
Medidas:	150 x 50 x 160 cm (largo x ancho x alto)
Ruedas:	4 x 80 mm Ø giratorias con cuerpo metálico
Carga máxima:	250 kg
Opcional:	posibilidad de fabricación en diferentes acabados: blanco, gris, plata, etc.

Ref. 4588



PERCHERO INDUSTRIAL 200cm

Perchero de alta resistencia adaptado para transporte, almacenaje y trabajos de alta exigencia. Perfectos para uso industrial.



Características

Estructura:	tubo de 30 x 30 x 1,5 mm y tubo redondo de 30 x 1,5 mm. Parte inferior unida mediante casquillos macizos soldados de 30 mm y tornillo de sujeción de 8 x 100 mm. Parte superior atornillada con tornillos de 8 x 70 mm.
Acabado:	laterales y barra de unión en color negro 9005 epoxi y barra superior cromada
Medidas:	200 x 50 x 160 cm (largo x ancho x alto)
Ruedas:	4 x 80 mm Ø giratorias con cuerpo metálico
Carga máxima:	250 kg
Opcional:	posibilidad de fabricación en diferentes acabados: blanco, gris, plata, etc.

Ref. 4594

1



2



3



4



5



6



7



8



9



10



11



12



13



14



15



16



PERCHERO INDUSTRIAL 2 BARRAS 150cm

Perchero de alta resistencia adaptado para transporte, almacenaje y trabajos de alta exigencia. Perfectos para uso industrial.



Características

Estructura:	tubo de 30 x 30 x 1,5 mm y tubo redondo de 30 x 1,5 mm. Parte inferior unida mediante casquillos macizos soldados de 30 mm y tornillo de sujeción de 8 x 100 mm. Parte superior atornillada con tornillos de 8 x 70 mm.
Acabado:	laterales y barra de unión en color negro 9005 epoxi y barra superior cromada
Medidas:	150 x 50 x 215 cm (largo x ancho x alto)
Ruedas:	4 x 80 mm Ø giratorias con cuerpo metálico
Carga máxima:	250 kg
Opcional:	posibilidad de fabricación en diferentes acabados: blanco, gris, plata, etc.

Ref. 4587



PERCHERO IND. 2 BARRAS PARALELAS 150cm

Perchero de alta resistencia adaptado para transporte, almacenaje y trabajos de alta exigencia. Perfectos para uso industrial.



Características

Estructura:	tubo de 30 x 30 x 1,5 mm y tubo redondo de 30 x 1,5 mm. Parte inferior unida mediante casquillos macizos soldados de 30 mm y tornillo de sujeción de 8 x 100 mm. Parte superior atornillada con tornillos de 8 x 70 mm.
Acabado:	laterales y barra de unión en color negro 9005 epoxi y barra superior cromada
Medidas:	150 x 70 x 195 cm (largo x ancho x alto)
Ruedas:	4 x 125 mm Ø giratorias de nylon macizo con cuerpo metálico de gran carga
Carga máxima:	350 kg
Opcional:	posibilidad de fabricación en diferentes acabados: blanco, gris, plata, etc.

Ref. 4595

1

2

3

4

5

6

7

8

9

10

11

12

13

14

15

16

PERCHERO INDUSTRIAL 4 BARRAS 200cm

Perchero de alta resistencia adaptado para transporte, almacenaje y trabajos de alta exigencia. Perfectos para uso industrial.



Características

Estructura:	tubo de 30 x 30 x 1,5 mm y tubo redondo de 30 x 1,5 mm. Parte inferior unida mediante casquillos macizos soldados de 30 mm y tornillo de sujeción de 8 x 100 mm. Parte superior atornillada con tornillos de 8 x 70 mm.
Acabado:	laterales y barra de unión en color negro 9005 epoxi y barra superior cromada
Medidas:	200 x 70 x 195 cm (largo x ancho x alto)
Ruedas:	4 x 125 mm Ø giratorias de nylon macizo con cuerpo metálico de gran carga
Carga máxima:	350 kg
Opcional:	posibilidad de fabricación en diferentes acabados: blanco, gris, plata, etc.

Ref. 4578



SACO POLIÉSTER 49x60 cm



Características

Tejido:	poliéster 100% con baja retención de agua
Tamaño:	49 x 60 cm (ancho x alto)
Densidad:	120 g/m ²
Peso:	~70 g
Capacidad:	~30 l / 3 kg
Tipo de cierre:	cordón bajo dobladillo + cierre + 2 ollaos 12 mm
Etiqueta:	poliéster 10 x 12 cm cosida
Costuras:	doble y reforzada
Temperatura de lavado:	máx. 40°C. No usar lejía
Secado:	opcional a baja temperatura

Colores

Blanco	Amarillo	Rojo	Azul	Verde
Ref. 5714	Ref. 5713	Ref. 5723	Ref. 5712	Ref. 5715

1



2



3



4



5



6



7



8



9



10



11



12



13



14



15



16





- 1
- 2
- 3
- 4
- 5
- 6
- 7
- 8
- 9
- 10
- 11
- 12
- 13
- 14
- 15
- 16

SACO POLIÉSTER 73x82 cm



Características

Tejido:	poliéster 100% con baja retención de agua
Tamaño:	73 x 82 cm (ancho x alto)
Densidad:	120 g/m ²
Peso:	~165 g
Capacidad:	~84 l / 7 kg
Tipo de cierre:	cordón bajo dobladillo + cierre + 2 ollaos 12 mm
Asas:	cinta de poliéster 4 x 25 cm. Una en el lateral y otra en la base
Costuras:	doble y reforzada
Temperatura de lavado:	máx. 40°C. No usar lejía
Secado:	opcional a baja temperatura

Colores

Blanco	Amarillo	Rojo	Azul	Verde
Ref. 6717	Ref. 6720	Ref. 6718	Ref. 6716	Ref. 6719



SACO POLIÉSTER 80x100 cm CON ASA



Características

Tejido:	poliéster 100% con baja retención de agua
Tamaño:	80 x 100 cm (ancho x alto)
Densidad:	120 g/m ²
Peso:	~196 g
Capacidad:	~140 l / 10 kg
Tipo de cierre:	cordón bajo dobladillo + cierre + 2 ollaos 12 mm
Asas:	cinta de poliéster 4 x 25 cm en la base
Costuras:	doble y reforzada
Temperatura de lavado:	máx. 40°C. No usar lejía
Secado:	opcional a baja temperatura

Colores

			
Blanco	Rojo	Azul	Verde
Ref. 6704	Ref. 6705	Ref. 6703	Ref. 6706

1



2



3



4



5



6



7



8



9



10



11



12



13



14



15



16



SACO POLIÉSTER 80x100 cm



Características

Tejido:	poliéster 100% con baja retención de agua
Tamaño:	80 x 100 cm (ancho x alto)
Densidad:	120 g/m ²
Peso:	~196 g
Capacidad:	~140 l / 10 kg
Tipo de cierre:	cordón bajo dobladillo + cierre con muelles + 2 ollaos 12 mm
Costuras:	doble y reforzada
Temperatura de lavado:	máx. 40°C. No usar lejía
Secado:	opcional a baja temperatura

Colores

Rojo
Ref. 6710



SACO PETATE POLIÉSTER 90x45 cm



Características

Tejido:	poliéster 100% con baja retención de agua
Tamaño:	90 x 45 cm (alto x ancho)
Densidad:	120 g/m ²
Peso:	~132 g
Capacidad:	~140 l / 10 kg
Tipo de cierre:	cordón bajo dobladillo + cierre con muelles + 2 ollaos 12 mm
Asas:	cinta de poliéster 4 x 25 cm. Una en la base y otra en el lateral
Costuras:	doble y reforzada
Temperatura de lavado:	máx. 40°C. No usar lejía
Secado:	opcional a baja temperatura

Colores

Blanco	Amarillo	Rojo	Azul	Verde
Ref. 5809	Ref. 5810	Ref. 5812	Ref. 5817	Ref. 5811

1



2



3



4



5



6



7



8



9



10



11



12



13



14



15



16





SACO POLIPROPILENO 80x100 cm



Características

Tejido:	polipropileno multifilamento 1000 Dnr. con baja retención de agua
Tamaño:	80 x 100 cm (ancho x alto)
Grosor:	0,50 mm
Número de hilos:	11 x 11 / cm
Resistencia a la rotura:	240 kg en sentido trama y urdimbre 5 cm
Peso:	448 g
Capacidad:	~140 l / ~10 kg
Tipo de cierre:	cordón + cierre con muelles + 8 ollaos 6 mm
Costura:	doble y reforzada
Temperatura de lavado:	máx. 40°C. No usar lejía
Secado:	opcional a baja temperatura

Colores

Amarillo	Rojo	Azul	Verde
Ref. 5800	Ref. 5767	Ref. 5757	Ref. 5761