

# ROZWIĄZANIA TELEINFORMATYCZNE



**ZPAS**  
GROUP

solutions for connections



solutions for connections

ZPAS

GROUP

## Od 50 lat projektujemy, produkujemy i integrujemy rozwiązania dla przemysłu

### Ważne daty

- 2016 – otwarcie zakładu montażu elektrycznego o powierzchni 9 000 m<sup>2</sup> w Nowej Rudzie przy ulicy Piłsudskiego
- 2007 – otwarcie zakładu produkcyjnego o powierzchni 3 500 m<sup>2</sup> w Nowej Rudzie przy ulicy Górniczej, produkcja aluminiowych szaf zewnętrznych
- 2007 – otwarcie zakładu produkcji seryjnej o powierzchni 10 000 m<sup>2</sup> w Nowej Rudzie – Słupcu
- 2003 – rozbudowa zakładu w Przygórzu: nowe hale produkcyjne i automatyczna lakiernia proszkowa
- 1991 – przekształcenie zakładu doświadczalnego w Zakład Produkcji Automatyki Sieciowej (ZPAS) oraz prywatyzacja firmy – powstanie spółki akcyjnej
- 1973 – utworzenie Zakładu Doświadczalnego Instytutu Automatyki Systemów Energetycznych na terenie byłej Kopalni Węgla Kamiennego Bolesław i Huty Barbara

ZPAS opiera swój rozwój na inwestycjach w potencjał ludzki oraz nowoczesny park maszynowy. Z małego zakładu doświadczalnego zlokalizowanego w Przygórzu staliśmy się firmą zatrudniającą 700 pracowników w czterech zakładach produkcyjnych.

Misją ZPAS jest bycie światowym liderem w produkcji obudów teleinformatycznych, data center, szaf automatyki oraz szaf zewnętrznych. Jesteśmy firmą innowacyjną, która dostarcza klientom kompleksowe rozwiązania od koncepcji po wdrożenie na obiekcie.

Ważna jest dla nas satysfakcja naszych klientów, pracowników i dostawców. Dbamy o środowisko oraz społeczność lokalną, wspierając instytucje kultury, sportu i rozwoju społecznego.

Sukces budujemy w oparciu o ważne dla nas wartości: szacunek, uczciwość, nieobwinianie i unikalność. W stawianych sobie celach zwracamy uwagę na zadowolenie pracowników, pracę zespołową, a także produktywność i zysk. W 2023 roku obchodzimy 50 lat naszej działalności.

**Piotr Baranowski**  
Prezes Zarządu ZPAS S.A.

” Siłą są ludzie. To prawdziwy motor każdego biznesu.  
Dobrzy ludzie nie tylko są kluczowi dla firmy, oni są firmą!  
*Richard Branson*



Zobacz film:  
[zpas.pl/qr/f01](https://zpas.pl/qr/f01)

# ZAKŁADY PRODUKCYJNE ZPAS



**Przygórze**  
Biuro Zarządu ZPAS S.A., administracja i zakład produkcji projektowej



**Nowa Ruda, ul. Piłsudskiego**  
Zakład produkcyjny – montaż elektryczny



**Nowa Ruda, ul. Górnicza**  
Zakład produkcji obudów zewnętrznych



**Nowa Ruda - Stupiec, ul. Spacerowa**  
Zakład produkcji seryjnej i magazyn wyrobów gotowych





## SYSTEM ZARZĄDZANIA JAKOŚCIĄ I ŚRODOWISKIEM

### Certyfikat

Standard odniesienia **ISO 9001:2015**

Numer rejestracyjny 0198 100 01517

Posiadczy certyfikatu: **ZPAS GROUP**  
**Zakład Produkcji Automatyki Sietkowej S.A.**  
 Przyszgorze 209  
 57-431 Woiłbórz  
 Polska

ze swymi siedzibami zgodnie z aneksem

Zakres certyfikacji: projektowanie, produkcja, serwis oraz sprzedaż obudów teleinformatycznych i energetycznych, szaf zewnętrznych dostępowych, przelaznic swiatlowodowych, pulpitow dyspozytorskich i sterowniczych, synoptycznych tablic mozaikowych, elementow okablowania strukturalnego

Na podstawie audytu potwierdza sie spelnienie wymagan normy ISO 9001:2015.

Okres wazności: Certyfikat jest wazny od 30.11.2019 do 29.11.2022.  
 Pierwsza certyfikacja w 1998r.

22.10.2019 *Olga Gwabka*  
 TÜV Rheinland Polska Sp. z o.o.  
 ul. 17 Sycznia 56 - 02-146 Warszawa

[www.tuv.com](http://www.tuv.com)





### Certyfikat

Standard odniesienia **ISO 14001:2015**

Numer rejestracyjny 0198 104 00209

Posiadczy certyfikatu: **ZPAS GROUP**  
**Zakład Produkcji Automatyki Sietkowej S.A.**  
 Przyszgorze 209  
 57-431 Woiłbórz  
 Polska

ze swymi siedzibami zgodnie z aneksem

Zakres certyfikacji: Projektowanie, produkcja, serwis oraz sprzedaż obudow teleinformatycznych i energetycznych, szaf zewnetrznych dostepowych, przelaznic swiatlowodowych, pulpitow dyspozytorskich i sterowniczych, synoptycznych tablic mozaikowych, elementow okablowania strukturalnego

Na podstawie audytu potwierdza sie spelnienie wymagan normy ISO 14001:2015.

Okres wazności: Certyfikat jest wazny od 01.10.2019 do 30.09.2022.  
 Pierwsza certyfikacja w 2001r.

22.10.2019 *Olga Gwabka*  
 TÜV Rheinland Polska Sp. z o.o.  
 ul. 17 Sycznia 56 - 02-146 Warszawa

[www.tuv.com](http://www.tuv.com)



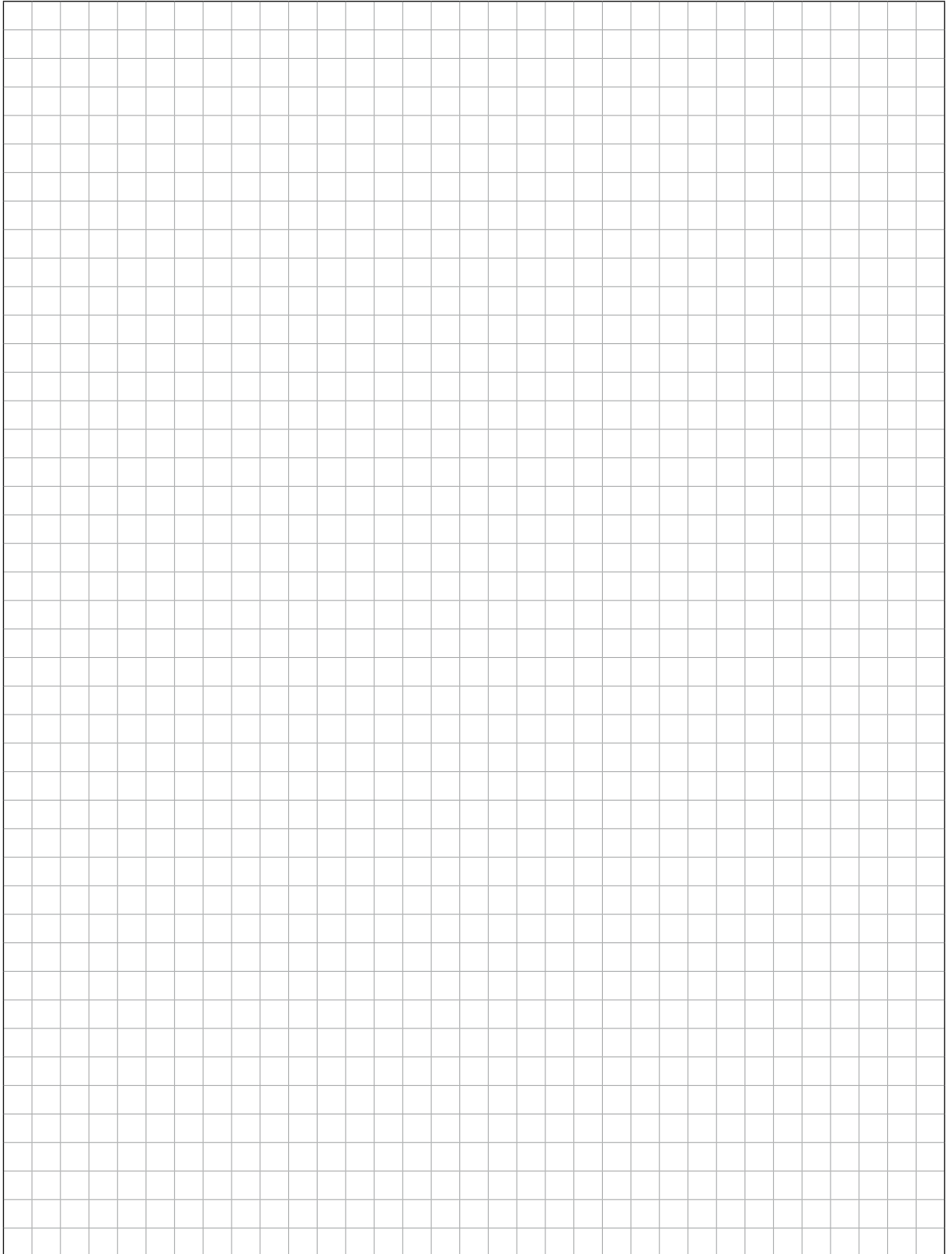




# ROZWIĄZANIA TELEINFORMATYCZNE

<b>Szafy i stojaki</b> .....	<b>9-49</b>
Z-SERVER - szafy serwerowe .....	10
Zabudowy zimnego korytarza na bazie szaf Z-SERVER .....	20
SZB IT - szafy sieciowe/serwerowe .....	24
DSR IT - szafy serwerowe kolokacyjne .....	32
Zabudowy zimnego korytarza na bazie szaf SZB IT i DSR IT .....	36
SZE2 PC - szafa komputerowa szczelna .....	42
SJB - szafka sieciowa .....	44
SRD - stojak dwuramowy aluminiowy .....	48
SRX - stojak dwuramowy stalowy .....	49
<b>Szafki naścienne</b> .....	<b>51-58</b>
Z-BOX - szafka jednosekcyjna .....	52
Z-CUBE - szafki jednosekcyjne i dwusekcyjne .....	54
Wypożyczenie dodatkowe szafek naściennych .....	57
<b>Wypożyczenie dodatkowe szaf i stojaków</b> .....	<b>59-86</b>
Podstawa .....	60
Półki .....	64
Stelaż 19" oraz elementy do mocowania urządzeń .....	68
Łączenie szaf w zestawy, oświetlenie, kieszenie .....	72
Elementy uziemienia .....	73
Dach .....	74
Elementy maskujące .....	75
Organizacja kabli .....	78
Monitoring i kontrola dostępu .....	85
<b>Wentylacja i klimatyzacja</b> .....	<b>87-93</b>
Systemy wentylacji .....	88
Systemy klimatyzacji .....	92
<b>Systemy zasilania</b> .....	<b>95-110</b>
Listwy i panele zasilające .....	96
<b>Kompleksowe rozwiązania dla centrów danych</b> .....	<b>111-114</b>
Zakres oferty .....	112
Przykładowe realizacje serwerowni .....	113

# SZAFY I STOJAKI





# SZAFY I STOJAKI



Z-SERVER

SZB IT

DSR IT

SZE2 PC

SJB

SRD

SRX

SZAFY I STOJAKI

**Z-SERVER 19"**

## SZAFY SERWEROWE

OPIS

**SZAFY DO ZASTOSOWANIA W CENTRACH PRZETWARZANIA DANYCH****STABILNA KONSTRUKCJA**

- Mocny skręcany szkielet ze stalowych profili zamkniętych.
- Dopuszczalne obciążenie statyczne:  
1500 kg dla szafy ustawionej na stopkach poziomujących,  
1750 kg dla szafy bez stopek, ustawionej bezpośrednio na podłodze.

**WIELOFUNKCYJNOŚĆ**

- Płynna oraz beznarzędziowa regulacja belek nośnych 19".
- Łatwiejszy montaż poprzez oznaczenie belek nośnych numeracją jednostek U.
- Możliwość zmiany rozstawu z 19" na 21" bez dodatkowych elementów montażowych (w szafach o szerokości 800 mm).
- Kąt otwarcia drzwi do 270° z możliwością zmiany kierunku otwarcia.
- Łatwość instalacji poprzez zastosowanie bocznych osłon dzielonych.
- Możliwość zastosowania przegród pomiędzy szafami w każdym momencie eksploatacji.
- Montaż beznarzędziowy płyty górnej szafy.
- Szkielet zawiera otworowanie do montażu akcesoriów.

**BEZPIECZEŃSTWO**

- Wielopunktowy system zamknięcia szafy:  
5-punktowy w drzwiach jednoskrzydłowych;  
3-punktowy w drzwiach dwuskrzydłowych (możliwość rozbudowy na 5-punktowy przy zastosowaniu zestawu adaptacyjnego).
- Możliwość zastosowania zamków z kontrolą dostępu.

**WYDAJNOŚĆ**

- Drzwi o optymalnym prześwicie perforacji 80%.
- Dla zapewnienia odpowiedniej ilości chłodu dla zainstalowanych urządzeń obszar perforowany zajmuje do 86% powierzchni drzwi.
- Dla optymalizacji przepływu zimnego powietrza zapewniamy elementy separujące zimną i gorącą strefę na poziomie szafy oraz serwerowni Z-SERVER BOX.

**SYSTEM Z-SERVER**

Nowy system szaf serwerowych Z-SERVER to nowa jakość w zakresie rozwiązań dla centrów przetwarzania danych.

Skalowalna funkcjonalność oraz łatwość adaptacji poprzez dostępność wyposażenia dodatkowego:

- zabudowy zimnego korytarza Z-SERVER BOX,
- elementów organizacji przepływu powietrza w ramach pojedynczej szafy,
- elementów organizacji okablowania logicznego,
- elementów montażowych systemów zasilania.

**TABELA WYKONAŃ**

Szerokość L [mm]	Głębokość G [mm]	Numer wykonania		
600	1000	426010	456010	476010
	1200	426012	456012	476012
800	1000	428010	458010	478010
	1200	428012	458012	478012
Wysokość użytkowa szafy HU [U = 44,45 mm]		42 U	45 U	47 U
Wysokość szkieletu H [mm]		2000	2100	2200

**ZAKRES DOSTAWY**

Standardowa konfiguracja szafy:

- skręcany szkielet,
- drzwi przednie z perforacją, jednoskrzydłowe,
- drzwi tylne z perforacją, jedno- lub dwuskrzydłowe,
- płyta górna z perforacją wentylacyjną i wylamywanymi zaślepkami,
- dwie pary belek nośnych 19" typu PREMIUM,
- linki uziemienia drzwi, płyty górnej i belek nośnych,
- stopki poziomujące.

Elementy wyposażenia dodatkowego dostępne oddzielnie:

- osłony i inne akcesoria Z-SERVER (str. 13-19), cokół (str. 60),
- półki (str. 64-67), oświetlenie (str. 72), zaślepki 19" (str. 76).

**DANE TECHNICZNE****Materiał**

Blacha stalowa.

**Stopień ochrony**

IP 20 zgodnie z normą PN-EN 60529

(nie dotyczy przepustów szczotkowych).

**Wykończenie powierzchni**

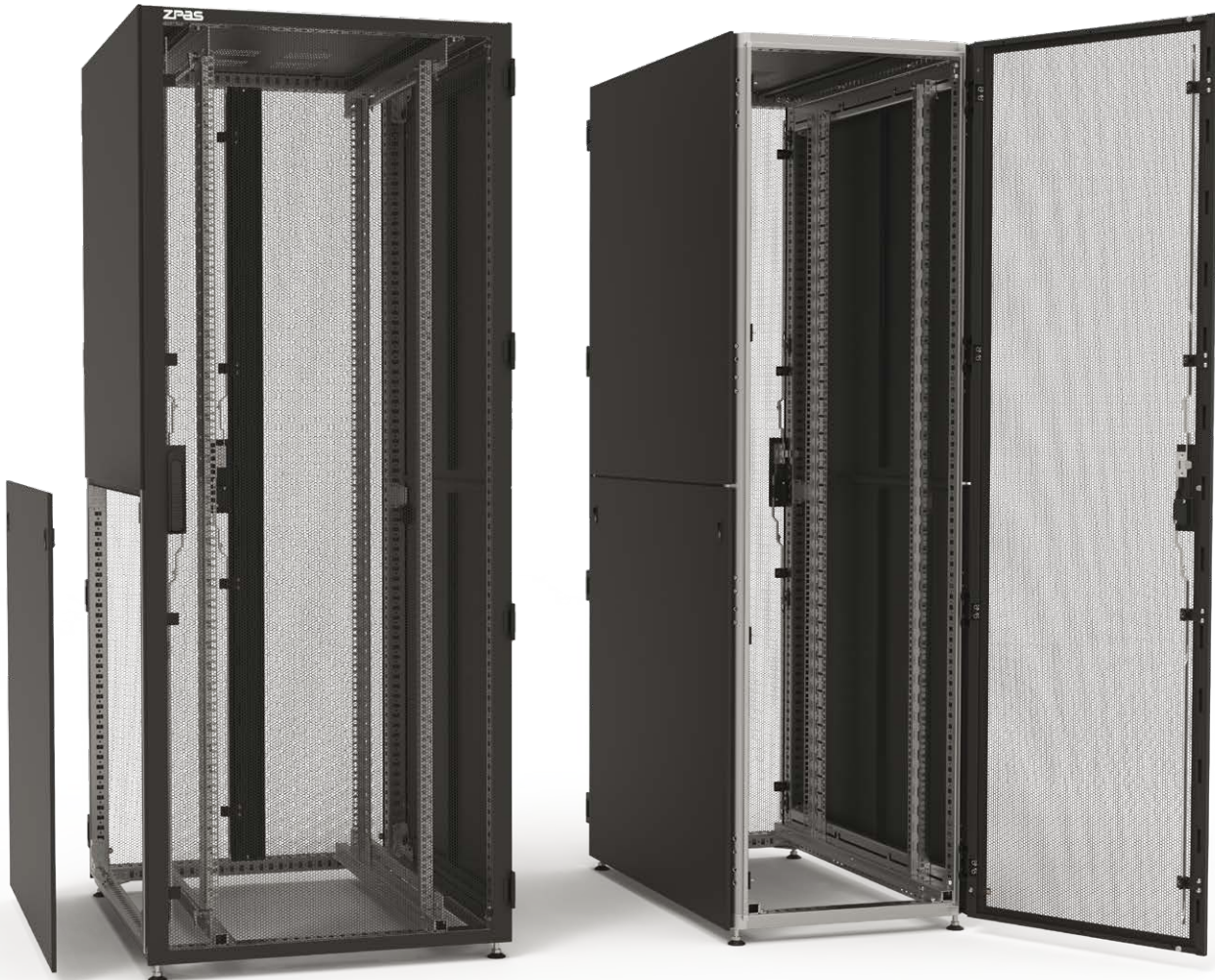
Osłony, drzwi, płyta górna - malowane farbą proszkową w kolorze RAL 7035 (jasnoszary) lub RAL 9005 (czarny).

Belki nośne i pozostałe elementy metalowe - ocynkowane.



SZAFY SERWEROWE **Z-SERVER 19"**

KONFIGURATOR



NUMER KATALOGOWY SZAFY Z-SERVER

**WZ-ZSERVER-XXXXXX-1X00-2-XXX**
**Numer wykonania**

określający wymiary gabarytowe szafy (patrz tabela wykonań).

**Rodzaj drzwi tylnych:**

- 1 - drzwi jednoskrzydłowe z perforacją
- 2 - drzwi dwuskrzydłowe z perforacją

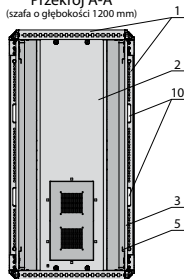
**Kolor szafy:**

011 - RAL 7035 (jasnoszary)      161 - RAL 9005 (czarny)

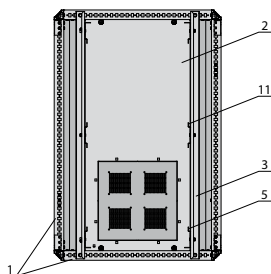
# Z-SERVER 19" SZAFY SERWEROWE

## BUDOWA

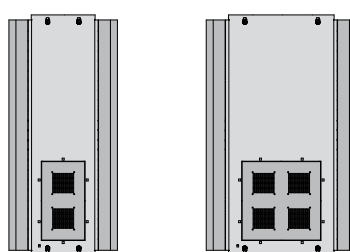
Przekrój A-A  
(szafa o głębokości 1200 mm)



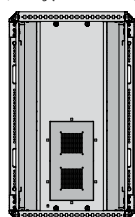
Przekrój B-B  
(szafa o głębokości 1200 mm)



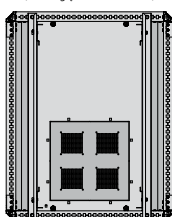
Płyty górne  
do szaf o głębokości 1200 mm



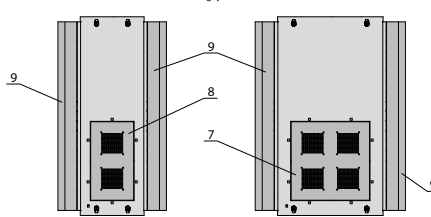
Przekrój A-A  
(szafa o głębokości 1000 mm)



Przekrój B-B  
(szafa o głębokości 1000 mm)



Płyty górne  
do szaf o głębokości 1000 mm



### BUDOWA

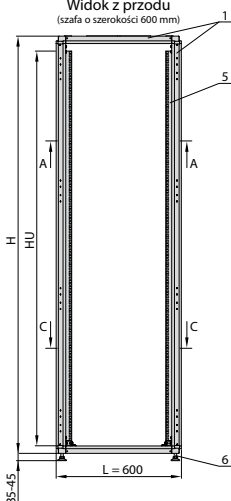
1. Szkielet szafy
2. Płyta górna
3. Wieszak belek nośnych
4. Wspornik belek nośnych
5. Belka nośna 19" typu PREMIUM do szaf Z-SERVER
6. Stopka regulacyjna
7. Wylamywana zaśleпка 380 x 380 mm
8. Wylamywana zaśleпка 380 x 210 mm
9. Wylamywana zaśleпка otworu kablowego
10. Otwór kablowy 20 x 84 mm (tylko w szafach o szerokości 600 mm)

Elementy wyposażenia dodatkowego:

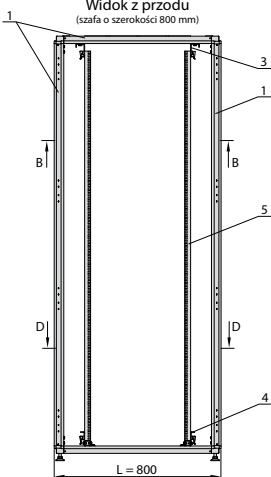
11. Belka nośna środkowa typu PREMIUM do szaf Z-SERVER

**Uwaga:** Szafy na rysunku pokazano bez osłon i drzwi.

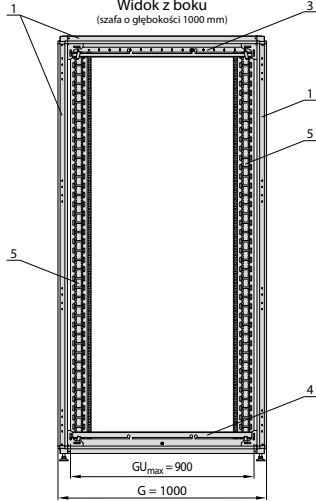
Widok z przodu  
(szafa o szerokości 600 mm)



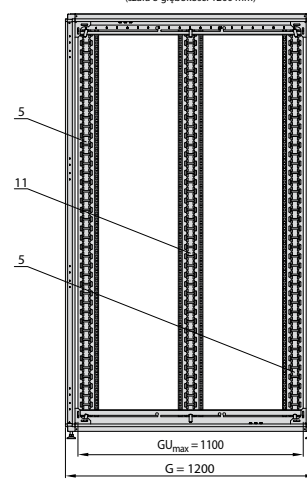
Widok z przodu  
(szafa o szerokości 800 mm)



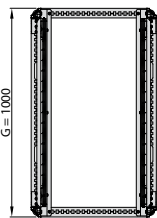
Widok z boku  
(szafa o głębokości 1000 mm)



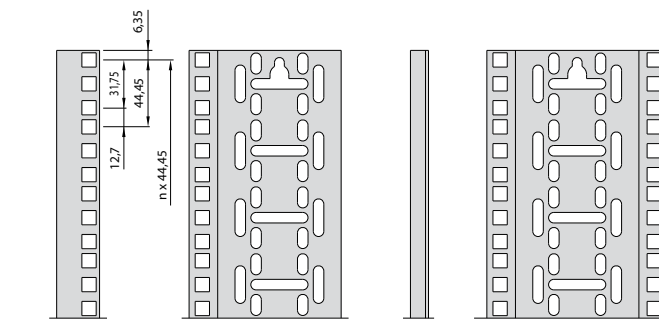
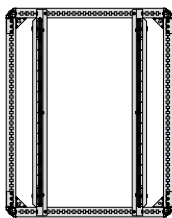
Widok z boku  
(szafa o głębokości 1200 mm)



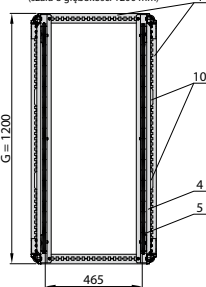
Przekrój C-C  
(szafa o głębokości 1000 mm)



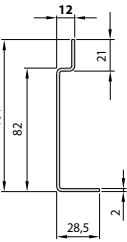
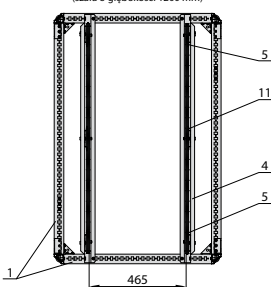
Przekrój D-D  
(szafa o głębokości 1000 mm)



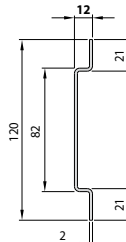
Przekrój C-C  
(szafa o głębokości 1200 mm)



Przekrój D-D  
(szafa o głębokości 1200 mm)



Belka nośna 19" typu PREMIUM do szaf Z-SERVER



Belka nośna środkowa typu PREMIUM do szaf Z-SERVER

SZAFY SERWEROWE **Z-SERVER 19"**

WYPOSAŻENIE DODATKOWE

**Oslony boczne dzielone**

Dostępne w dwóch typach różniących się głębokością.

Oslony boczne typu **A (płytkie)**:

- umożliwiają otwarcie drzwi na kąt do 270°;
- zwiększają szerokość całkowitą szafy o 3 mm z każdej strony.

Oslony boczne typu **B (głębokie)**:

- zapewniają odpowiednią ilość miejsca montażowego w szafach o szerokości 600 mm, gdzie umożliwiają montaż listwy zasilającej pomiędzy osłoną boczną a belką nośną;
- zwiększają szerokość całkowitą szafy o 11 mm z każdej strony.

Do szafy		Typ osłony	Numer katalogowy	
Wysokość	Głębokość		RAL 7035	RAL 9005
42 U	1000	A	WZ-8477-08-01-011	WZ-8477-08-01-161
		B	WZ-8477-09-01-011	WZ-8477-09-01-161
	1200	A	WZ-8477-08-02-011	WZ-8477-08-02-161
		B	WZ-8477-09-02-011	WZ-8477-09-02-161
45 U	1000	A	WZ-8477-08-03-011	WZ-8477-08-03-161
		B	WZ-8477-09-03-011	WZ-8477-09-03-161
	1200	A	WZ-8477-08-04-011	WZ-8477-08-04-161
		B	WZ-8477-09-04-011	WZ-8477-09-04-161
47 U	1000	A	WZ-8477-08-05-011	WZ-8477-08-05-161
		B	WZ-8477-09-05-011	WZ-8477-09-05-161
	1200	A	WZ-8477-08-06-011	WZ-8477-08-06-161
		B	WZ-8477-09-06-011	WZ-8477-09-06-161

Opakowanie: 1 kpl. (1 osłona dwuczściowa)

**Materiał**

Blacha stalowa malowana farbą proszkową w kolorze RAL 7035 (jasnoszary) lub RAL 9005 (czarny).

**Zakres dostawy**

Osłona boczna dzielona w poziomie, składająca się z części górnej i dolnej, wraz z elementami montażowymi. Część dolna wyposażona w dwa zamki przesuwne.

**Przegroda**

Przeznaczona do zamontowania między szafami łączonymi szeregowo.

Zawiera cztery otwory kablowe 150 x 45 mm zamknięte wyłamywanymi zaślepkami oraz cztery wycięcia pod łączniki szkieletów. Zagięta dolna i przednia krawędź przegrody ułatwiają jej montaż między szkieletami sąsiadujących szaf. Odległość między szafami potrzebna do zamontowania przegrody wynosi tylko 2 mm.

Przegroda dostępna jest w dwóch typach różniących się wysokością:

- przegroda typu **A dla szaf ze stopkami**;
- przegroda typu **B dla szaf bez stopek**.

Do szafy		Typ przegrody	Numer katalogowy	
Wysokość	Głębokość		RAL 7035	RAL 9005
42 U	1000	A	WZ-8477-35-01-011	WZ-8477-35-01-161
		B	WZ-8477-35-07-011	WZ-8477-35-07-161
	1200	A	WZ-8477-35-02-011	WZ-8477-35-02-161
		B	WZ-8477-35-08-011	WZ-8477-35-08-161
45 U	1000	A	WZ-8477-35-03-011	WZ-8477-35-03-161
		B	WZ-8477-35-09-011	WZ-8477-35-09-161
	1200	A	WZ-8477-35-04-011	WZ-8477-35-04-161
		B	WZ-8477-35-10-011	WZ-8477-35-10-161
47 U	1000	A	WZ-8477-35-05-011	WZ-8477-35-05-161
		B	WZ-8477-35-11-011	WZ-8477-35-11-161
	1200	A	WZ-8477-35-06-011	WZ-8477-35-06-161
		B	WZ-8477-35-12-011	WZ-8477-35-12-161

Opakowanie: 1 szt.

**Materiał**

Blacha stalowa malowana farbą proszkową w kolorze RAL 7035 (jasnoszary) lub RAL 9005 (czarny).

**Zakres dostawy**

Przegroda wraz z elementami montażowymi.

**Uwaga:** Łączniki szkieletów

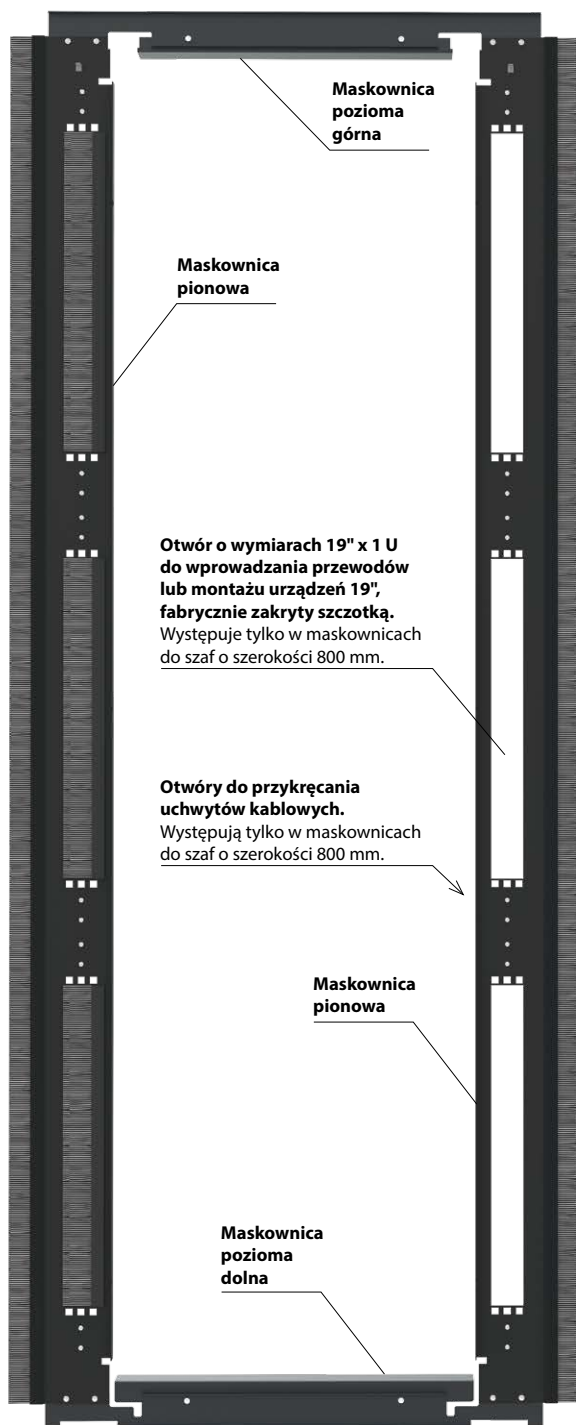
zamawia się oddzielnie - patrz str. 19.



**Z-SERVER 19"**

## SZAFY SERWEROWE

## WYPOSAŻENIE DODATKOWE



Maskownice pionowe i poziome do szafy o szerokości 800 mm

**Maskownice pionowe**

Uszczelniają przestrzeń pomiędzy obszarem 19" a osłoną boczną szafy. Zapobiegają recyrkulacji gorącego powietrza na przód szafy, zwiększając przy tym wydajność systemów klimatyzacji.

Dla szaf o szerokości 800 mm zawierają otwory dla przykręcania uchwytów kablowych oraz przepusty kablowe o wymiarach 19" x 1 U, do których w razie potrzeby zamiast szczotki można montować osprzęt w standardzie 19".

Maskownice pionowe montowane są beznarzędziowo do belek nośnych 19".

**Materiał**

Błacha stalowa malowana farbą proszkową w kolorze RAL 7035 (jasnoszary) lub RAL 9005 (czarny).

**Zakres dostawy**

Komplet dwóch maskownic pionowych z elementami montażowymi.

Do szafy		Numer katalogowy	
Wysokość	Szerokość	RAL 7035	RAL 9005
42 U	600	WZ-8477-36-01-011	WZ-8477-36-01-161
	800	WZ-8749-E1-01-011	WZ-8749-E1-01-161
45 U	600	WZ-8477-36-02-011	WZ-8477-36-02-161
	800	WZ-8749-E1-02-011	WZ-8749-E1-02-161
47 U	600	WZ-8477-36-03-011	WZ-8477-36-03-161
	800	WZ-8749-E1-03-011	WZ-8749-E1-03-161

Opakowanie: 1 kpl. (maskownice prawa i lewa)

**Maskownice poziome**

Uszczelniają przestrzeń pomiędzy obszarem 19" a płytą górną oraz płytą dolną szafy. Zapobiegają recyrkulacji gorącego powietrza na przód szafy, zwiększając przy tym wydajność systemów klimatyzacji.

Maskownice poziome montowane są beznarzędziowo do maskownic pionowych.

**Materiał**

Błacha stalowa malowana farbą proszkową w kolorze RAL 7035 (jasnoszary) lub RAL 9005 (czarny).

**Zakres dostawy**

Komplet dwóch maskownic poziomych z elementami montażowymi.

Do szafy		Numer katalogowy	
Wysokość	Szerokość	RAL 7035	RAL 9005
42 U	600	WZ-8477-37-01-011	WZ-8477-37-01-161
	800	WZ-8749-E3-01-011	WZ-8749-E3-01-161
45 U	600	WZ-8477-37-02-011	WZ-8477-37-02-161
	800	WZ-8749-E3-02-011	WZ-8749-E3-02-161
47 U	600	WZ-8477-37-03-011	WZ-8477-37-03-161
	800	WZ-8749-E3-03-011	WZ-8749-E3-03-161

Opakowanie: 1 kpl. (maskownice górna i dolna)

SZAFY SERWEROWE **Z-SERVER 19"**

WYPOSAŻENIE DODATKOWE

**Przepust szczotkowy płyty górnej**

Szczotka techniczna do zamocowania na bocznej krawędzi płyty górnej po usunięciu wyłamywanej zaślepki (patrz rysunki płyt górnych na str. 12).

**Materiał**

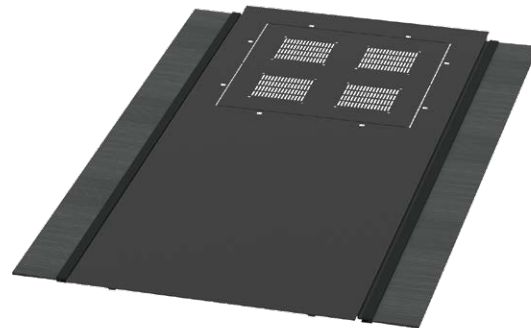
Tworzywo sztuczne w kolorze czarnym.

**Zakres dostawy**

Przepust szczotkowy.

Do szafy o głębokości	Numer katalogowy
1000	WZ-8477-57-01-000
1200	WZ-8477-57-02-000

Opakowanie: 1 szt.



Płyta górna szafy Z-SERVER 800 x 1200 mm z przepustami szczotkowymi

**Płyta dolna i maskownice boczne**

Dostępna w kilku wykonaniach zależnych od szerokości i głębokości szafy.

Maskownice boczne przeznaczone są tylko do szafy o szerokości 800 mm.

**Materiał**

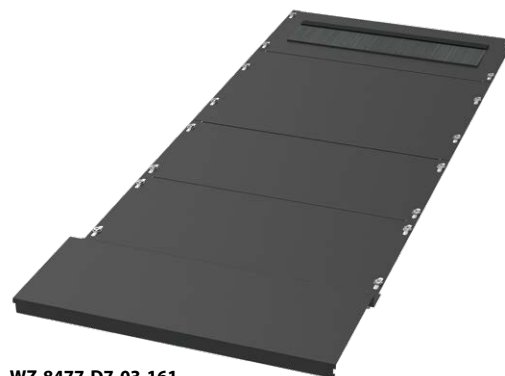
Blacha stalowa malowana farbą proszkową w kolorze RAL 7035 (jasnoszary) lub RAL 9005 (czarny), tworzywo sztuczne.

**Zakres dostawy**

W zależności od numeru wykonania: płyta z przepustem szczotkowym, płyta pełna, płyta z zaślepką do wyłamania, maskownice boczne z przepustem szczotkowym.

Typ szafy	Do szafy		Numer katalogowy	
	Szerokość	Głębokość	RAL 7035	RAL 9005
Szafa bez zespołu jezdnych	600	1000	WZ-8477-D7-01-011	WZ-8477-D7-01-161
	800	1000	WZ-8477-D7-02-011	WZ-8477-D7-02-161
	600	1200	WZ-8477-D7-03-011	WZ-8477-D7-03-161
	800	1200	WZ-8477-D7-04-011	WZ-8477-D7-04-161
Szafa z zespołem jezdnych	600	1000	WZ-8477-D7-05-011	WZ-8477-D7-05-161
	800	1000	WZ-8477-D7-06-011	WZ-8477-D7-06-161
	600	1200	WZ-8477-D7-07-011	WZ-8477-D7-07-161
	800	1200	WZ-8477-D7-08-011	WZ-8477-D7-08-161

Opakowanie: 1 kpl.



WZ-8477-D7-03-161



WZ-8477-D7-08-161

**Z-SERVER 19"**

## SZAFY SERWEROWE

## WYPOSAŻENIE DODATKOWE



**WZ-8477-73-02-161**  
Zespół jezdny stały



**WZ-8477-74-02-161**  
Zespół jezdny skrętny



Szafa wyposażona w zespoły jezdne, stopki  
oraz maskownicę doszczelniającą

**Zespół jezdny**

Przeznaczony do szaf Z-SERVER w celu podniesienia ich mobilności. Nośność: 1500 kg

**Materiał**

Błacha stalowa malowana farbą proszkową w kolorze RAL 7035 (jasnoszary) lub RAL 9005 (czarny), uchwyty kółek ze stali ocynkowanej, kółka z tworzywa sztucznego.

**Zakres dostawy**

Zespół jezdny z elementami montażowymi.

Do szafy o szerokości	Typ zespołu jezdnego	Numer katalogowy	
		RAL 7035	RAL 9005
600	stały	WZ-8477-71-03-011	WZ-8477-71-03-161
	skrętny	WZ-8477-71-04-011	WZ-8477-71-04-161
800	stały	WZ-8477-73-02-011	WZ-8477-73-02-161
	skrętny	WZ-8477-74-02-011	WZ-8477-74-02-161

Opakowanie: 1 szt.

**Maskownica doszczelniająca szafę na stopkach**

Maskownica zapobiega przedostawaniu się zimnego powietrza z korytarza do przestrzeni pod szafą stojącą na stopkach.

**Materiał**

Błacha stalowa malowana farbą proszkową w kolorze RAL 7035 (jasnoszary) lub RAL 9005 (czarny), tworzywo sztuczne.

**Zakres dostawy**

Maskownica z elementami mocującymi.

Do szafy o szerokości	Numer katalogowy	
	RAL 7035	RAL 9005
600	WZ-8477-D4-01-011	WZ-8477-D4-01-161
800	WZ-8477-D4-02-011	WZ-8477-D4-02-161

Opakowanie: 1 szt.



SZAFY SERWEROWE **Z-SERVER 19"**

WYPOSAŻENIE DODATKOWE

**Grzebień kablowy pionowy**

Dla szaf o szerokości 600 mm lub 800 mm. Przeznaczony do organizacji pionowej okablowania. Montowany jest beznarzędziowo do belki nośnej 19".

**Materiał**

Tworzywo sztuczne w kolorze czarnym, blacha stalowa malowana farbą proszkową w kolorze RAL 7035 (jasnoszary) lub RAL 9005 (czarny).

**Zakres dostawy**

Grzebień kablowy pionowy z elementami montażowymi.

Do szafy o wysokości	Numer katalogowy	
	RAL 7035	RAL 9005
42 U	WZ-8477-39-01-011	WZ-8477-39-01-161
45 U	WZ-8477-39-02-011	WZ-8477-39-02-161
47 U	WZ-8477-39-03-011	WZ-8477-39-03-161

Opakowanie: 1 szt.

**Koryto kablowe pionowe z pokrywą**

Dla szaf o szerokości 800 mm. Przeznaczone do organizacji pionowej okablowania o dużej gęstości. Montowane jest beznarzędziowo do belki nośnej 19".

**Materiał**

Tworzywo sztuczne w kolorze czarnym, blacha stalowa malowana farbą proszkową w kolorze RAL 7035 (jasnoszary) lub RAL 9005 (czarny).

**Zakres dostawy**

Koryto kablowe pionowe z pokrywą i elementami montażowymi.

Do szafy o wysokości	Numer katalogowy	
	RAL 7035	RAL 9005
42 U	WZ-8477-38-01-011	WZ-8477-38-01-161
45 U	WZ-8477-38-02-011	WZ-8477-38-02-161
47 U	WZ-8477-38-03-011	WZ-8477-38-03-161

Opakowanie: 1 szt.

**Koryta kablowe 19"**

Montowane w poziomie między belkami nośnymi 19". Dostępne są w wysokościach 1 U i 2 U. Szczegółowy opis znajduje się na stronie 80.

**Materiał**

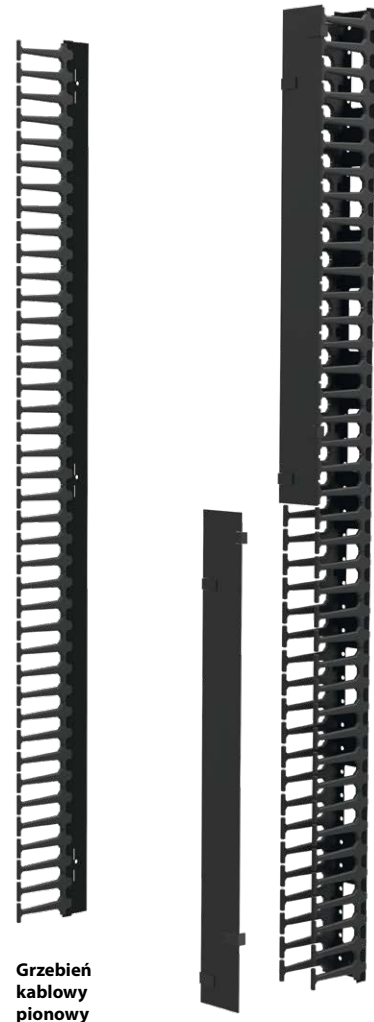
Tworzywo sztuczne.

**Zakres dostawy**

Koryto kablowe bez elementów montażowych.

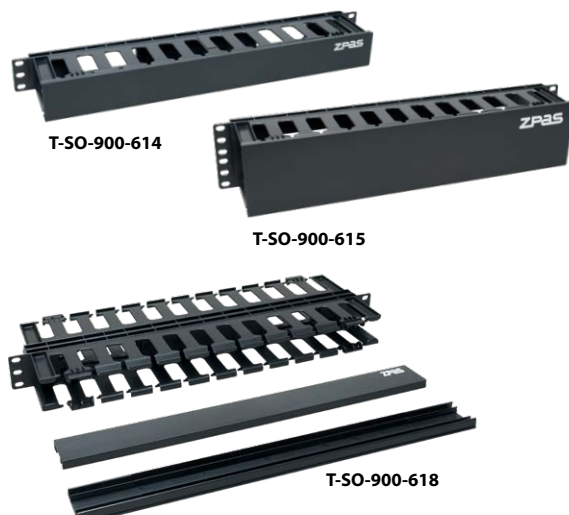
Wysokość	Numer katalogowy
1 U	T-SO-900-614
2 U	T-SO-900-615
1 U podwójne	T-SO-900-618

Opakowanie: 1 szt.



Grzebień kablowy pionowy

Koryto kablowe pionowe z pokrywą



T-SO-900-614

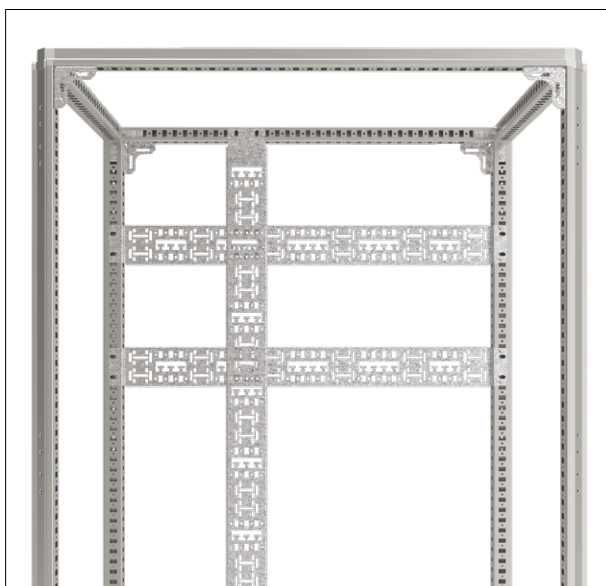
T-SO-900-615

T-SO-900-618

**Z-SERVER 19"**

## SZAFY SERWEROWE

## WYPOSAŻENIE DODATKOWE

**Organizer pionowy i poziomy**

Przeznaczone do:

- organizacji okablowania logicznego,
  - organizacji okablowania zasilającego,
  - montażu listwy dystrybucji zasilania oraz innych akcesoriów.
- Organizery montowane są do szkieletu szafy.

**Materiał**

Blacha stalowa alucynk.

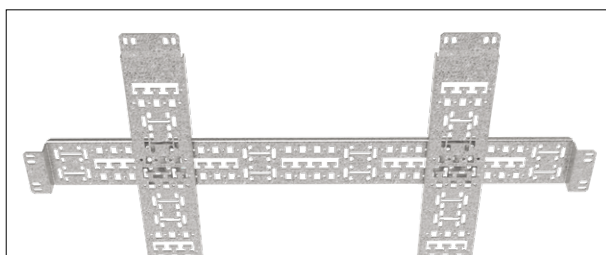
**Zakres dostawy**

Organizer pionowy lub poziomy z elementami montażowymi.

**Organizer pionowy**

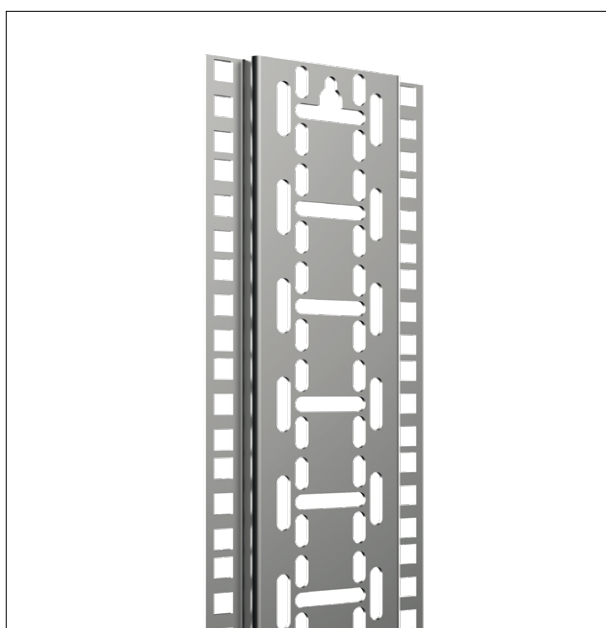
Do szafy		Numer katalogowy
Szerokość	Wysokość	
800	42 U	WZ-8477-40-01-000
	45 U	WZ-8477-40-02-000
	47 U	WZ-8477-40-03-000

Opakowanie: 1 szt.

**Organizer poziomy**

Do szafy		Numer katalogowy
Szerokość	Głębokość	
600 lub 800	1000	WZ-8477-41-01-000
	1200	WZ-8477-41-02-000

Opakowanie: 1 szt.

**Belka nośna środkowa typu PREMIUM do szaf Z-SERVER**

Mocuje się beznarzędziowo do wieszaka oraz wspornika belek nośnych (patrz rysunek na str. 12).

**Materiał**

Blacha stalowa alucynk.

**Zakres dostawy**

Belka nośna środkowa z elementami montażowymi.

Wysokość	Numer katalogowy
42 U	WZ-8477-49-01-000
45 U	WZ-8477-49-02-000
47 U	WZ-8477-49-03-000

Opakowanie: 1 szt.

SZAFY SERWEROWE **Z-SERVER 19"**

WYPOSAŻENIE DODATKOWE

**Zestaw adaptacyjny do drzwi dwuskrzydłowych**

Służy do rozbudowy mechanizmu zamykania drzwi dwuskrzydłowych w szafach Z-SERVER z 3-punktowego na 5-punktowy.

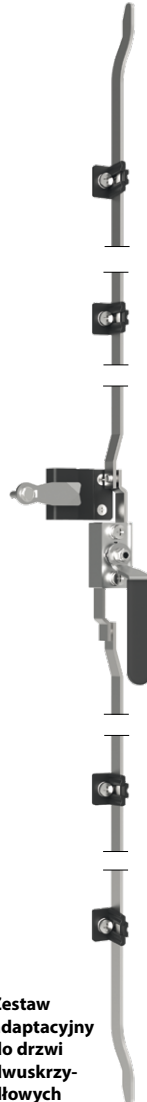
**Materiał**

Stal ocynkowana, tworzywo sztuczne.

**Zakres dostawy**

Język klamki, uchwyt z mechanizmem zębatym, dwa baskwile, prowadnice i elementy montażowe.

Do szafy o wysokości	Numer katalogowy
42 U	WZ-8477-91-01-000
45 U	WZ-8477-91-02-000
47 U	WZ-8477-91-03-000



Zestaw adaptacyjny do drzwi dwuskrzydłowych



Drzwi dwuskrzydłowe wyposażone w zestaw adaptacyjny

**Zestaw do łączenia szaf**

Służy do łączenia szeregowego szaf Z-SERVER. Jeden zestaw przeznaczony jest do wzajemnego połączenia dwóch szaf.

**Materiał**

Blacha stalowa alucynk.

**Zakres dostawy**

Komplet: 4 zewnętrzne łączniki szkieletu z elementami mocującymi.

Opakowanie	Numer katalogowy
1 kpl.	WZ-8390-24-01-000



Zewnętrzny łącznik szkieletu



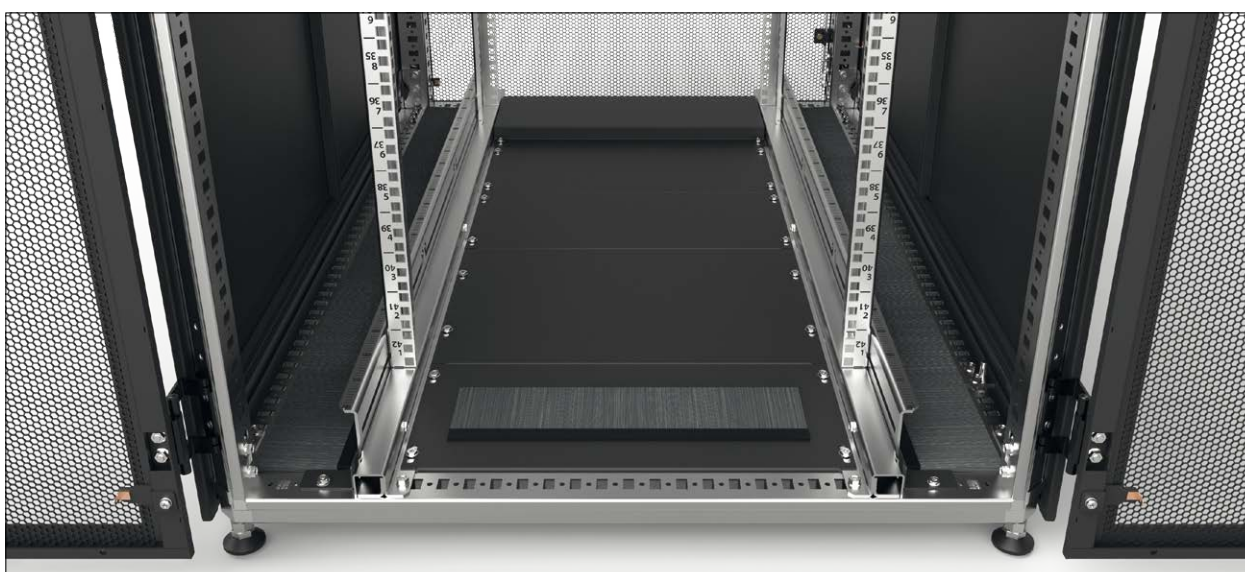
# Z-SERVER 19" SZAFY SERWEROWE

ZABUDOWY ZIMNEGO KORYTARZA

## Zabudowa zimnego korytarza

Rozwiązanie **Z-SERVER BOX** stanowi fizyczną separację powietrza dystrybuowanego przez urządzenia klimatyzacji od gorącego powietrza generowanego przez urządzenia aktywne.

**Z-SERVER BOX** zapewnia optymalne wykorzystanie infrastruktury centrum danych.



SZAFY SERWEROWE **Z-SERVER** 19"

ZABUDOWY ZIMNEGO KORYTARZA

**Drzwi przesuwne zimnego korytarza**

Szklane drzwi przesuwne z napędem ręcznym bez zamka, otwierane na całą szerokość korytarza, w komplecie z maskownicą dachu oraz osłonami bocznymi szaf. Przeznaczone do zimnego korytarza o szerokości **1200 mm**.

**Materiał**

Profile aluminiowe, szyba hartowana, blacha stalowa malowana farbą proszkową w kolorze RAL 7035 (jasnoszary) lub RAL 9005 (czarny).

**Zakres dostawy**

Dwa przesuwne skrzydła drzwi wraz z zespołem szyn i prowadnic oraz samodomykaczem, dwie osłony boczne szaf, maskownica dachu korytarza, elementy montażowe.

**W ofercie dostępne są również drzwi automatyczne.**



Do zestawu Z-SERVER BOX składającego się z szaf		Numer katalogowy	
o wysokości	o głębokości	RAL 7035	RAL 9005
42 U bez stoppek	1000	WZ-8477-42-02-011	WZ-8477-42-02-161
	1200	WZ-8477-42-06-011	WZ-8477-42-06-161
45 U bez stoppek	1000	WZ-8477-42-10-011	WZ-8477-42-10-161
	1200	WZ-8477-42-14-011	WZ-8477-42-14-161
47 U bez stoppek	1000	WZ-8477-42-18-011	WZ-8477-42-18-161
	1200	WZ-8477-42-22-011	WZ-8477-42-22-161
42 U ze stopkami	1000	WZ-8477-42-04-011	WZ-8477-42-04-161
	1200	WZ-8477-42-08-011	WZ-8477-42-08-161
45 U ze stopkami	1000	WZ-8477-42-12-011	WZ-8477-42-12-161
	1200	WZ-8477-42-16-011	WZ-8477-42-16-161
47 U ze stopkami	1000	WZ-8477-42-20-011	WZ-8477-42-20-161
	1200	WZ-8477-42-24-011	WZ-8477-42-24-161

Opakowanie: 1 kpl.

**Dach podniesiony zimnego korytarza**

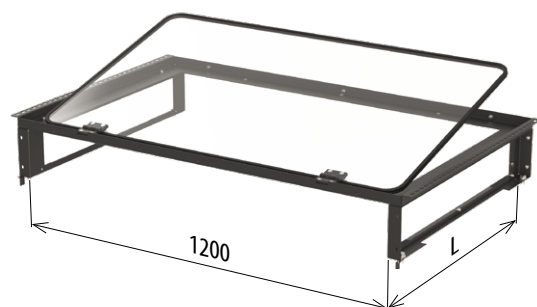
Moduł dachu o wysokości wewnętrznej 150 mm, przeznaczony do zimnego korytarza o szerokości 1200 mm. Górny element przezroczysty modułu jest uchylny oraz montowany beznarzędziowo. Konstrukcja modułowa umożliwia łatwą rozbudowę.

**Materiał**

Przezroczyste tworzywo sztuczne (poliwęglan), blacha stalowa malowana farbą proszkową w kolorze RAL 7035 (jasnoszary) lub RAL 9005 (czarny).

**Zakres dostawy**

Moduł dachu z elementami montażowymi.



Szerokość modułu L [mm]	Numer katalogowy	
	RAL 7035	RAL 9005
300	WZ-8744-C4-01-011	WZ-8744-C4-01-161
600	WZ-8477-C4-02-011	WZ-8477-C4-02-161
800	WZ-8477-C4-03-011	WZ-8477-C4-03-161

Opakowanie: 1 szt.

# Z-SERVER 19" SZAFY SERWEROWE

ZABUDOWY ZIMNEGO KORYTARZA



## Wspornik koryta kablowego

Przeznaczony do organizacji okablowania nad szafami Z-Server. Montowany po głębokości nad dwiema połączonymi szafami ustawionymi w rzędzie. Z jednej strony przykręcany do tylnych narożników szaf, a z drugiej wspiera się o szkielety.

### Materiał

Błacha stalowa malowana farbą proszkową w kolorze RAL 7035 (jasnoszary) lub RAL 9005 (czarny).

### Zakres dostawy

Wspornik koryta kablowego z elementami mocującymi.

Do szafy o głębokości	Numer katalogowy	
	RAL 7035	RAL 9005
1000	WZ-8749-45-01-011	WZ-8749-45-01-161
1200	WZ-8749-45-02-011	WZ-8749-45-02-161

Opakowanie: 1 szt.



## Wspornik koryta skrajny

Przeznaczony do organizacji okablowania nad szafami Z-Server. Montowany nad szafą skrajną. Z jednej strony przykręcany do wspornika koryta kablowego, a z drugiej wspiera się o szkielet szafy.

### Materiał

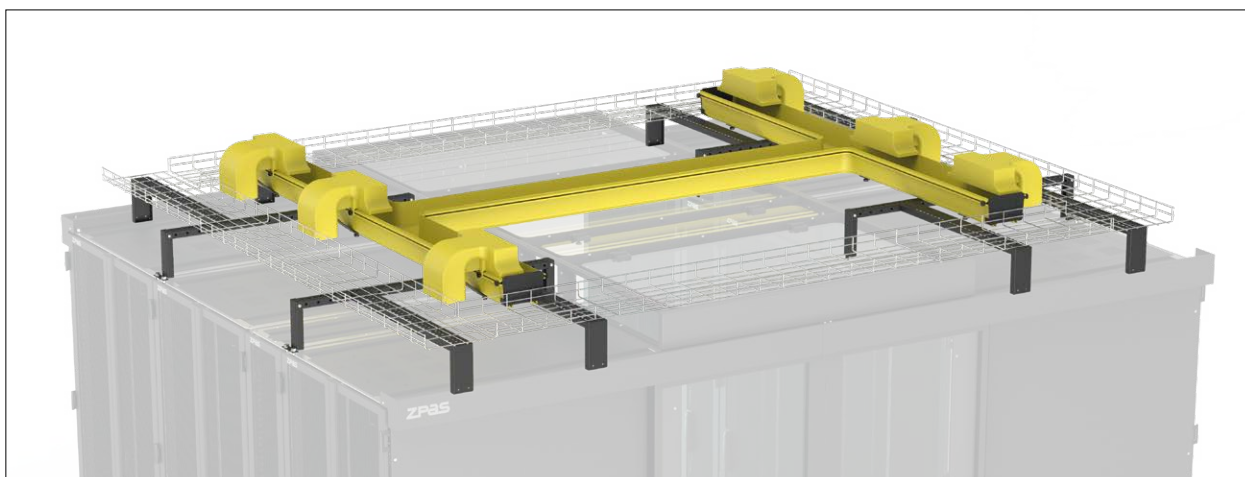
Błacha stalowa malowana farbą proszkową w kolorze RAL 7035 (jasnoszary) lub RAL 9005 (czarny).

### Zakres dostawy

Wspornik koryta kablowego z elementami mocującymi.

Do szafy o głębokości	Numer katalogowy	
	RAL 7035	RAL 9005
600	WZ-8477-D6-01-011	WZ-8477-D6-01-161
800	WZ-8477-D6-02-011	WZ-8477-D6-02-161

Opakowanie: 1 szt.



SZAFY SERWEROWE **Z-SERVER 19"**

ZABUDOWY ZIMNEGO KORYTARZA

**Oświetlenie korytarza**

Oprawa oświetleniowa przeznaczona do zamontowania pod dachem korytarza. Wymiary: 26,2 x 24,5 mm, długość należy dobrać o 200 mm mniejszą od szerokości korytarza.

**Materiał**

Korpus aluminiowy w kolorze srebrnym lub czarnym, szyba mleczna z tworzywa sztucznego.

**Zakres dostawy**

Oprawa oświetleniowa z diodami LED 12 V, przewodem zasilającym bez wtyczki oraz elementami mocującymi. Elementy zasilania i sterowania zamawia się osobno.



Nazwa wyrobu	Numer katalogowy	
	Kolor srebrny	Kolor czarny
Oprawy oświetleniowe		
Oprawa oświetleniowa o długości 1000 mm	WN-8477-Z1-02-011	WN-8477-Z1-02-161
Elementy zasilania	<b>RAL 7035</b>	<b>RAL 9005</b>
Panel PS-3U 19" główny z elementami zasilania dla profili świetlnych (do zamontowania w szafie Z-SERVER)	WN-8477-Z1-04-011	WN-8477-Z1-04-161
Panel PS-3U 19" dodatkowy z elementami zasilania dla profili świetlnych (do zamontowania w szafie Z-SERVER)	WN-8477-Z1-05-011	WN-8477-Z1-05-161
Wspornik do montażu panelu PS-3U 19" na dachu szafy Z-SERVER	WZ-8848-A5-01-011	WZ-8848-A5-01-161
Elementy sterowania	<b>Kolor biały</b>	<b>Kolor czarny</b>
Mikrofalowy czujnik ruchu	WN-8477-Z1-06-011	WN-8477-Z1-06-161
Dotykowy włącznik oświetlenia (jeden przycisk)	---	WN-8477-Z1-07-000

Opakowanie: 1 szt.

**Uchwyty listwy zasilającej**

Przeznaczone do pionowego montażu listew zasilających do belek nośnych typu PREMIUM.

Montowane beznarzędziowo.

**Materiał**

Błacha ocynkowana malowana proszkowo w kolorze RAL 7035 (jasnoszary) lub RAL 9005 (czarny).

**Zakres dostawy**

Komplet uchwytów listwy zasilającej (2 sztuki) z elementami montażowymi.

Nazwa wyrobu	Numer katalogowy	
	RAL 7035	RAL 9005
Komplet uchwytów do montażu 2 listew zasilających	WZ-8626-83-00-011-KPL	WZ-8626-83-00-161-KPL
Komplet uchwytów do montażu 1 listwy zasilającej	WZ-8626-83-01-011-KPL	WZ-8626-83-01-161-KPL

Opakowanie: 1 kpl.



WZ-8626-83-00-161-KPL

WZ-8626-83-01-161-KPL

# SZB IT 19" SZAFY SIECIOWE

OPIS

## SZAFY STANDARDOWE Z DRZWIAMI PRZESZKLONNYMI

dostępne w stałej sprzedaży z magazynu

### ZAKRES DOSTAWY

- Skręcany szkielet (płyta dolna, płyta górna, cztery słupy).
- Drzwi przednie szklane z bokami metalowymi i zamkiem z klamką; w szafach o wys. 45 i 42 U zamknięcie trzypunktowe, w szafach o wys. 24 U jednopunktowe.
- Drzwi tylne metalowe pełne z zamkami jednopunktowymi bez klamki, pod nimi zamontowana maskownica 3 U z przepustem szczotkowym.
- Dwie osłony boczne pełne z zamkami jednopunktowymi.
- Dwie pary belek nośnych 19" typu STANDARD z regulacją położenia po głębokości.
- Listwa uziemienia oraz linki uziemienia drzwi i osłon.
- Stopki poziomujące.

### DANE TECHNICZNE

#### Materiał

Szkielet, osłony, drzwi bez szyby, belki nośne, ceowniki - blacha stalowa.

Drzwi z szybą - blacha stalowa, szkło hartowane bezbarwne  
Wysięgniki - odlew z aluminu.

#### Stopień ochrony

IP 20 zgodnie z normą PN-EN 60529  
(nie dotyczy przepustów szczotkowych).

#### Wykończenie powierzchni

Szkielet, osłony, drzwi - malowane farbą proszkową w kolorze RAL 7035 (jasnoszary).  
Belki nośne, ceowniki - alucynk.

#### Dopuszczalne obciążenie

Patrz str. 30

### TABELA WYKONAŃ MAGAZYNOWYCH

Wysokość [U]	Szerokość [mm]	Głębokość [mm]	Kolor RAL	Numer katalogowy
24 U	600	600	7035	WZ-IT-246060-69AA-2-011
		800	7035	WZ-IT-246080-69AA-2-011
	800	600	7035	WZ-IT-248060-69AA-2-011
		800	7035	WZ-IT-248080-69AA-2-011
42 U	600	600	7035	WZ-IT-426060-69AA-2-011
		800	7035	WZ-IT-426080-69AA-2-011
	800	600	7035	WZ-IT-428060-69AA-2-011
		800	7035	WZ-IT-428080-69AA-2-011
		600	7035	WZ-IT-456060-69AA-2-011
		800	7035	WZ-IT-458080-69AA-2-011

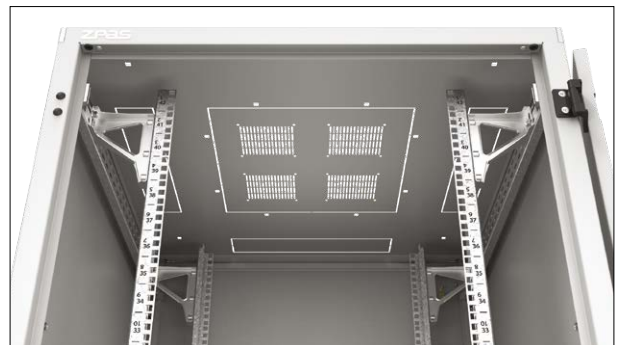
Inne wykonania wymiarowe i konfiguracje szaf opisane są na str. 30-31

### ZALETY

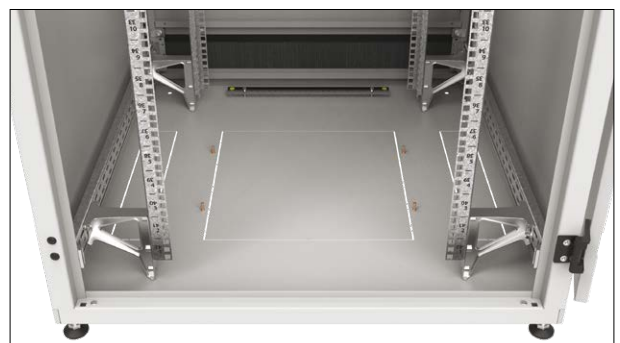
- Otwory kablowe o szerokości 71 mm w płycie dolnej i górnej, pozwalające na wprowadzanie przewodów zasilających z wtyczkami trójfazowymi.
- Wszystkie otwory w płycie dolnej i górnej zamknięte wyłamywanymi zaślepkami.
- Numeracja jednostek U na belkach nośnych.
- Maksymalny kąt otwarcia drzwi przednich 270°.
- Możliwość zmiany kierunku otwierania drzwi.
- Możliwość ustawienia szafy bez stopek bezpośrednio na podłodze (brak wystających elementów pod szafą).
- Przystosowanie do łączenia szaf w układy szeregowo.

### WYPOSAŻENIE DODATKOWE od str. 59

- **Dach** str. 74
- **Cokół, kółka** str. 60
- **Panele wentylacyjne** str. 88
- **Zaślepki płyty dolnej i górnej** str. 75
- **Listwy zasilające** str. 96
- **Półki** str. 64
- **Szyny montażowe** str. 71
- **Koryta kablowe** str. 83
- **Maskownice** str. 77



Widok płyty górnej

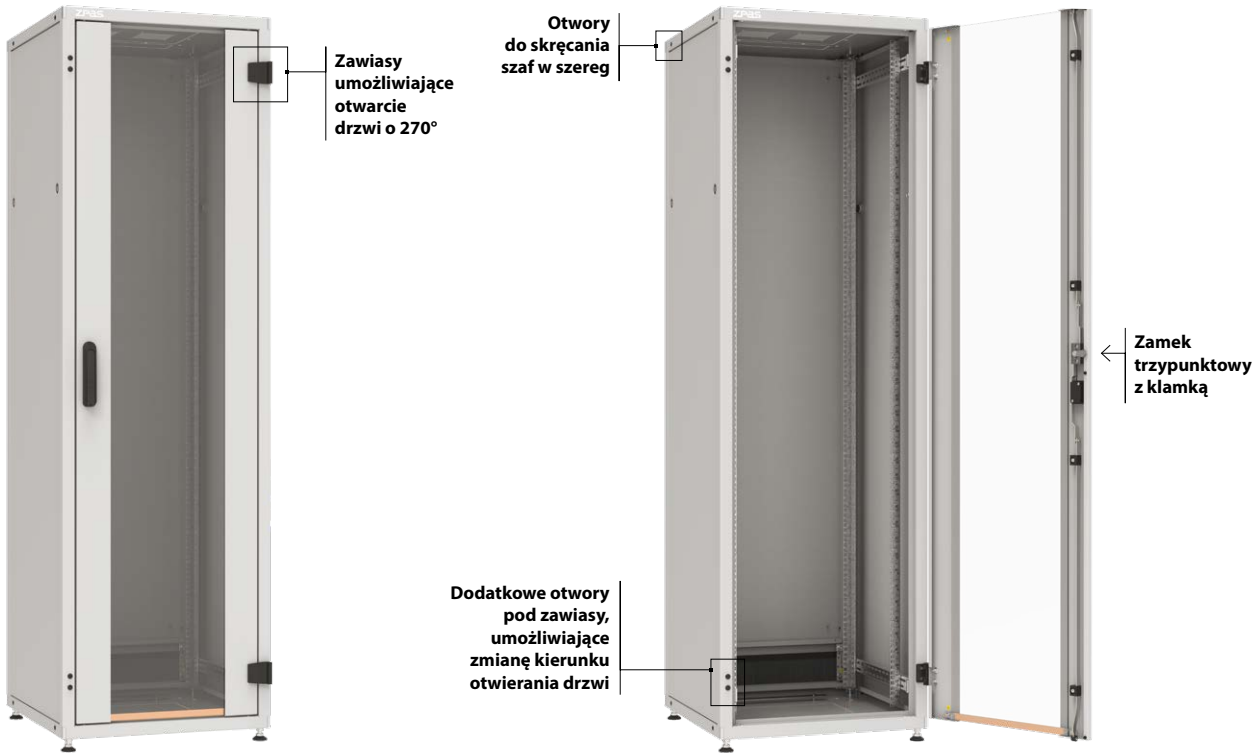


Widok płyty dolnej. Pod tylnymi drzwiami znajduje się przepust szczotkowy.



SZAFY SIECIOWE **SZB IT 19"**

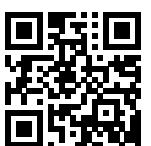
OPIS



Szafa o szerokości 600 mm



Szafa o szerokości 800 mm



Zobacz film:  
zpas.pl/qr/f02

**SZB IT 19"** SZAFY SERWEROWE

OPIS

**SZAFY STANDARDOWE Z DRZWIAMI PERFOROWANYMI**

dostępne w stałej sprzedaży z magazynu

**ZAKRES DOSTAWY**

- Skręcany szkielet (płyta dolna, płyta górna, cztery słupy).
- Drzwi przednie i tylne metalowe perforowane (prześwit perforacji 80%, udział powierzchni perforowanej w całkowitej powierzchni drzwi do 86%) z zamkiem trzypunktowym z klamką.
- Dwie osłony boczne pełne z zamkami jednopunktowymi.
- Dwie pary belek nośnych 19" typu STANDARD z regulacją położenia po głębokości.
- Listwa uziemienia.
- Linki uziemienia drzwi i osłon.
- Stopki poziomujące.

**DANE TECHNICZNE****Materiał**

Szkielet, osłony, drzwi, belki nośne, ceowniki  
- blacha stalowa.

Wysięgniki - odlew z żelaza.

**Stopień ochrony**

IP 20 zgodnie z normą PN-EN 60529  
(nie dotyczy przepustów szczotkowych).

**Wykończenie powierzchni**

Szkielet, osłony, drzwi - malowane farbą proszkową w kolorze RAL 7035 (jasnoszary) lub 9005 (czarny).  
Belki nośne, ceowniki - alucynk.

**Dopuszczalne obciążenie**

Patrz str. 30

**WYPOSAŻENIE DODATKOWE** od str. 59

- **Dach** str. 74
- **Cokół, kółka** str. 60
- **Panele wentylacyjne** str. 88
- **Zaślepki płyty dolnej i górnej** str. 75
- **Listwy zasilające** str. 96
- **Półki** str. 64
- **Szyny montażowe** str. 71
- **Koryta kablowe** str. 83
- **Maskownice** str. 77

**TABELA WYKONAŃ**

Wysokość [U]	Szerokość [mm]	Głębokość [mm]	Kolor RAL	Numer katalogowy
42 U	600	1000	7035	WZ-IT-426010-44AA-2-011
			9005	WZ-IT-426010-44AA-2-161
	800	1000	7035	WZ-IT-428010-44AA-2-011
			9005	WZ-IT-428010-44AA-2-161

Inne wykonania wymiarowe i konfiguracje szaf opisane są na str. 30-31

**ZALETY**

- Otwory kablowe o szerokości 71 mm w płycie dolnej i górnej, pozwalające na wprowadzanie przewodów zasilających z wtyczkami trójfazowymi.
- Wszystkie otwory w płycie dolnej i górnej zamknięte wyłamywanymi zaślepkami.
- Numeracja jednostek U na belkach nośnych.
- Maksymalny kąt otwarcia drzwi przednich i tylnych 270°.
- Możliwość zmiany kierunku otwierania drzwi.
- Możliwość ustawienia szafy bez stopek bezpośrednio na podłodze (brak wystających elementów pod szafą).
- Przystosowanie do łączenia szaf w układy szeregowo oraz zabudowy typu Data Box (zimny/gorący korytarz).



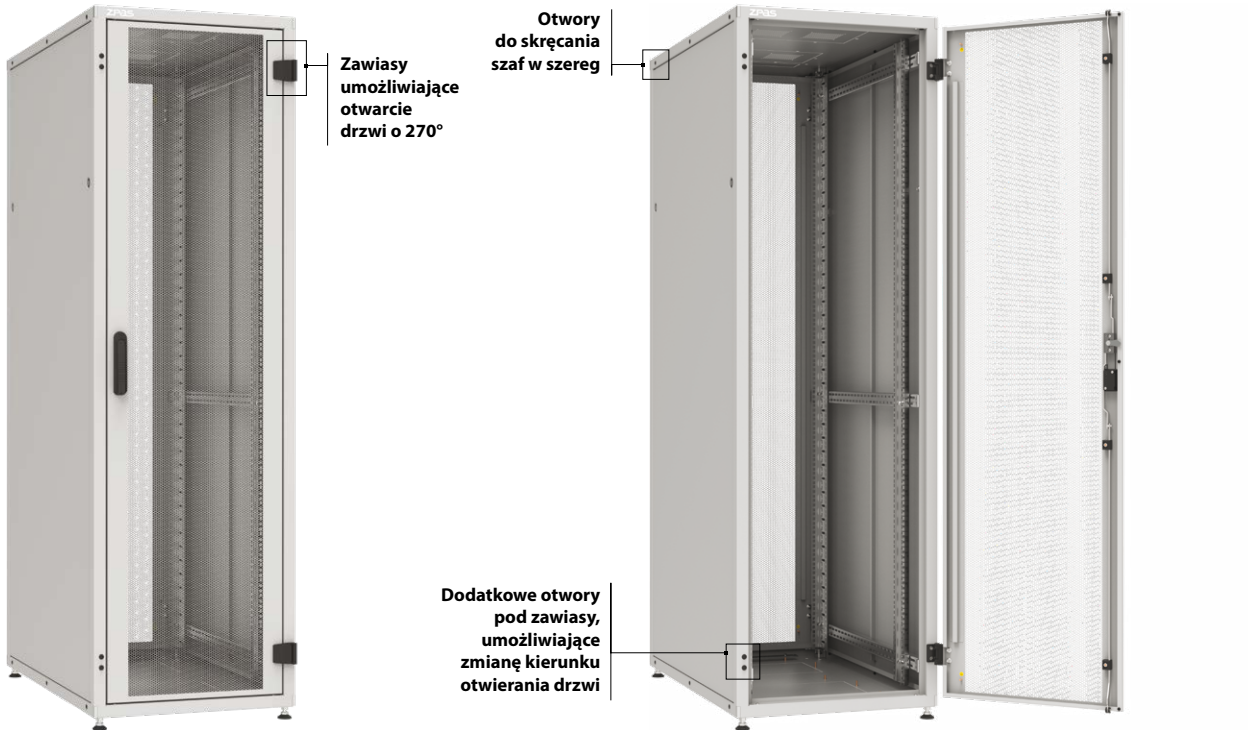
Widok płyty górnej



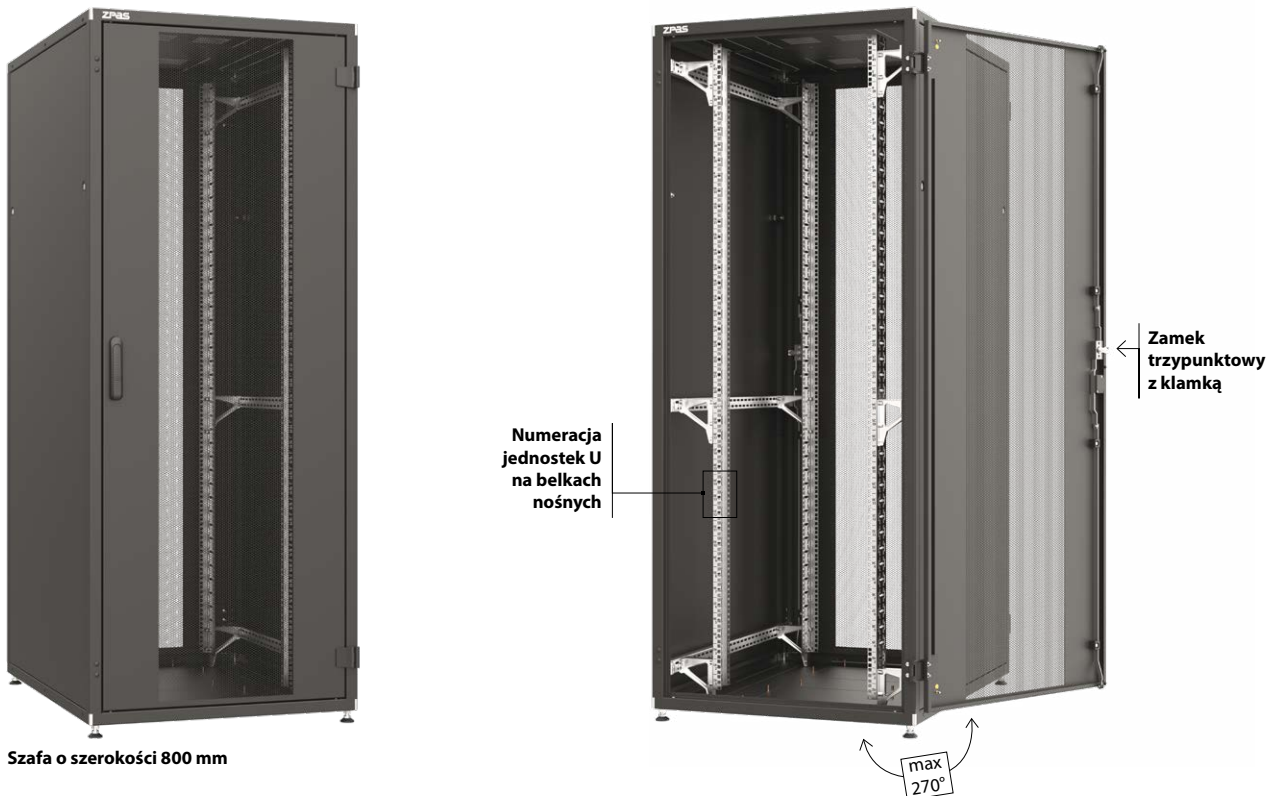
Widok płyty dolnej

SZAFY SERWEROWE **SZB IT 19"**

OPIS



Szafa o szerokości 600 mm

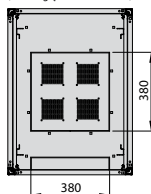


Szafa o szerokości 800 mm

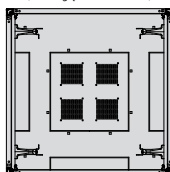
# SZB IT 19" SZAFY SIECIOWE

## BUDOWA

Przekrój A-A  
(szafa o głębokości 800 mm)



Przekrój B-B  
(szafa o głębokości 800 mm)



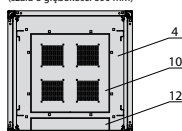
## BUDOWA

1. Słup szkieletu szafy
3. Płyta dolna szkieletu
4. Płyta górna szkieletu
5. Stopka regulacyjna
6. Ceownik do belek nośnych o głębokości 15 mm
7. Wysięgnik
8. Belka nośna 19" typu STANDARD, gł. 15 mm
9. Listwa uziemia
10. Wylamywana zaśleпка 380 x 380 mm
12. Wylamywana zaśleпка 380 x 71 mm

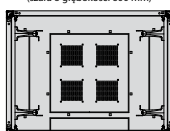
### Uwaga:

Szafa na rysunku pokazano bez osłon i drzwi.

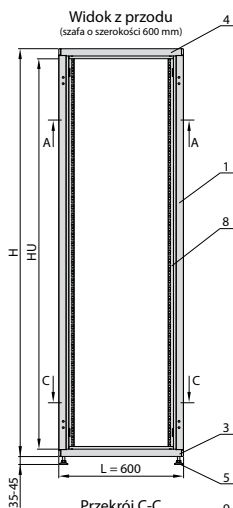
Przekrój A-A  
(szafa o głębokości 600 mm)



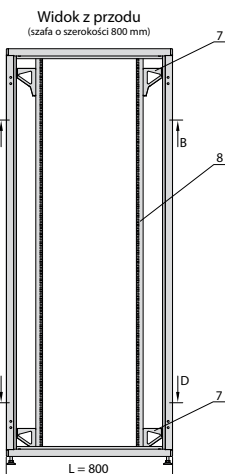
Przekrój B-B  
(szafa o głębokości 600 mm)



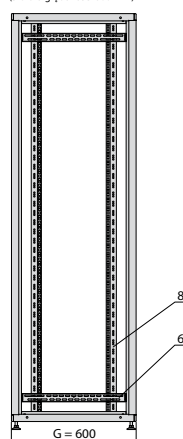
Widok z przodu  
(szafa o szerokości 600 mm)



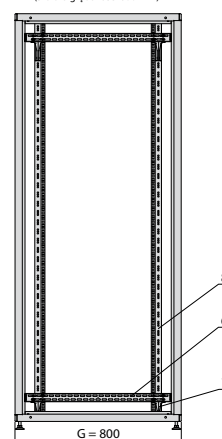
Widok z przodu  
(szafa o szerokości 800 mm)



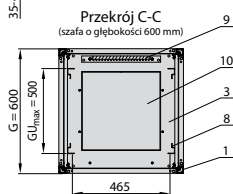
Widok z boku  
(szafa o głębokości 600 mm)



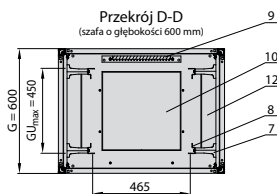
Widok z boku  
(szafa o głębokości 800 mm)



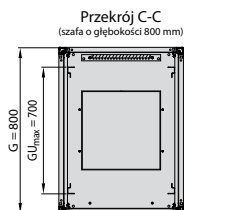
Przekrój C-C  
(szafa o głębokości 600 mm)



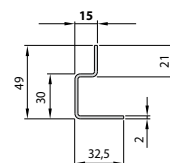
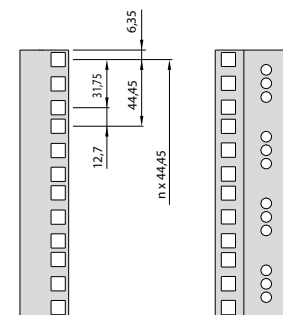
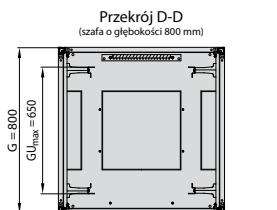
Przekrój D-D  
(szafa o głębokości 600 mm)



Przekrój C-C  
(szafa o głębokości 800 mm)



Przekrój D-D  
(szafa o głębokości 800 mm)



Belka nośna 19"  
typu STANDARD,  
głębokość 15 mm

# SZAFY SERWEROWE SZB IT 19"

BUDOWA

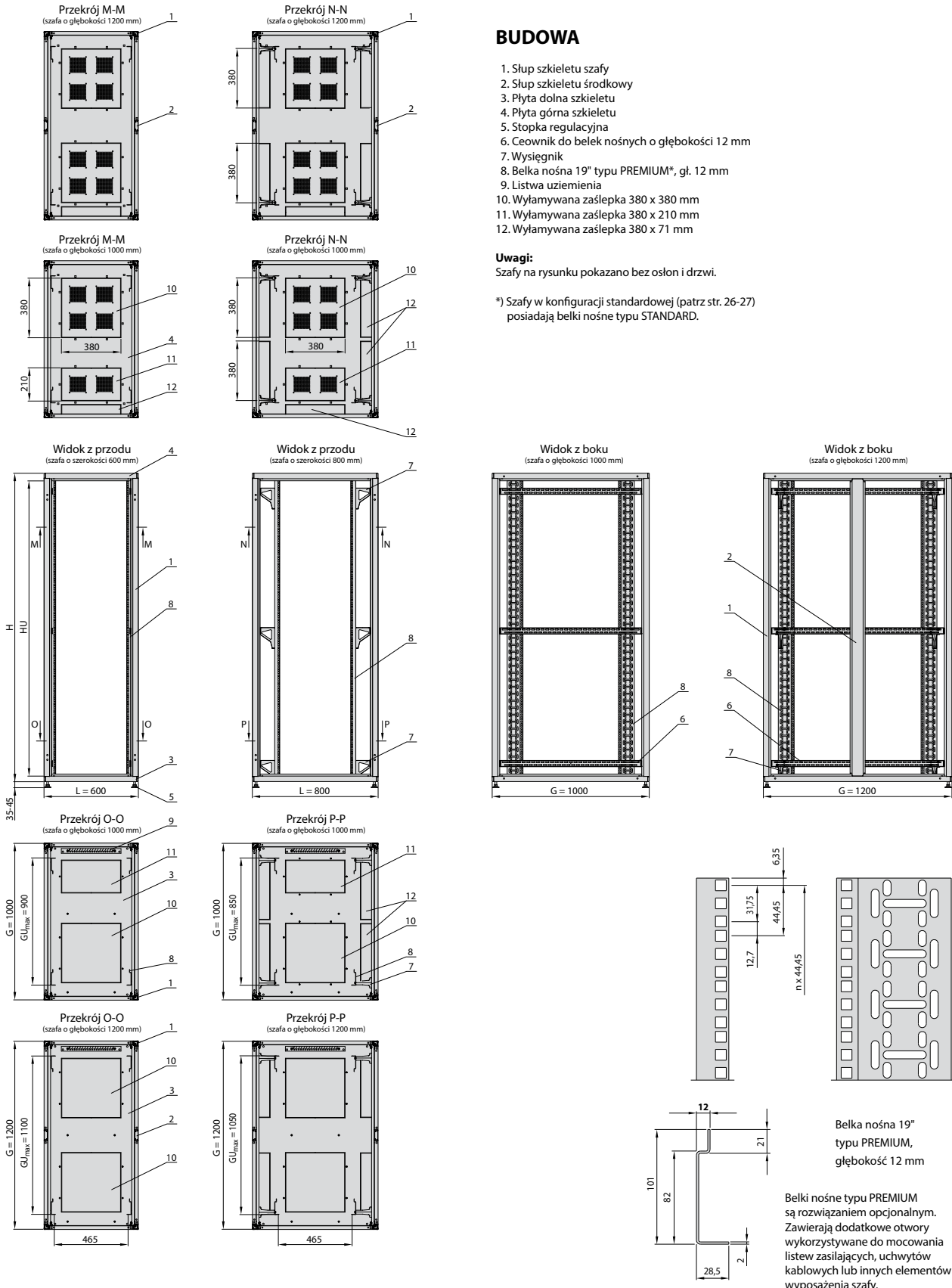
## BUDOWA

1. Słup szkieletu szafy
2. Słup szkieletu środkowy
3. Płyta dolna szkieletu
4. Płyta górna szkieletu
5. Stopka regulacyjna
6. Ceownik do belek nośnych o głębokości 12 mm
7. Wysięgnik
8. Belka nośna 19" typu PREMIUM\*, gł. 12 mm
9. Listwa uziemia
10. Wyłamywana zaślepka 380 x 380 mm
11. Wyłamywana zaślepka 380 x 210 mm
12. Wyłamywana zaślepka 380 x 71 mm

### Uwagi:

Szafy na rysunku pokazano bez osłon i drzwi.

\*) Szafy w konfiguracji standardowej (patrz str. 26-27) posiadają belki nośne typu STANDARD.



Belka nośna 19" typu PREMIUM, głębokość 12 mm

Belki nośne typu PREMIUM są rozwiązaniem opcjonalnym. Zawierają dodatkowe otwory wykorzystywane do mocowania listew zasilających, uchwytów kablowych lub innych elementów wyposażenia szafy.

# SZB IT 19" SZAFY SIECIOWE/SERWEROWE

KONFIGURATOR

## TABELA WYKONAŃ

Szerokość L [mm]	Głębokość G [mm]	Numer wykonania					
600	600	186060	246060	336060	426060	456060	—
	800	186080	246080	336080	426080	456080	—
	1000	—	246010	—	426010	456010	476010
	1200	—	—	—	426012	456012	476012
800	600	188060	248060	338060	428060	458060	—
	800	188080	248080	338080	428080	458080	—
	1000	—	248010	—	428010	458010	478010
	1200	—	—	—	428012	458012	478012
Wysokość użytkowa szafy HU [U = 44,45 mm]		18 U	24 U	33 U	42 U	45 U	47 U
Wysokość szkieletu H [mm]		896	1163	1563	1963	2096	2186

Uwaga: Szafy dostępne w bieżącej sprzedaży - patrz strony 24-27

## NUMER KATALOGOWY SZAFY SZB IT

WZ-IT-XXXXXX-XXXX-X-XXX

**Numer wykonania**  
określający wymiary gabarytowe szafy (patrz tabela wykonani).

**Kolor szafy:**  
011 - RAL 7035 (jasnoszary)      161 - RAL 9005 (czarny)

P - PRZÓD | T - TYŁ

**Rodzaj drzwi lub osłony:**

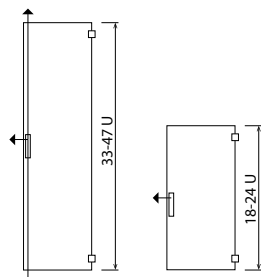
- 0 - brak drzwi
- 1 - drzwi szklane z zamkiem jednopunktowym bez klamki
- 2 - drzwi metalowe pełne, jednoskrzydłowe z zamkiem z klamką
- 3 - drzwi metalowe pełne, dwuskrzydłowe z zamkiem z klamką
- 4 - drzwi metalowe, jednoskrzydłowe z perforacją o prześwicie 80%, z zamkiem z klamką
- 5 - drzwi metalowe, dwuskrzydłowe z perforacją o prześwicie 80%, z zamkiem z klamką
- 6 - drzwi szklane z bokami metalowymi i zamkiem z klamką
- 7 - drzwi metalowe, dwuskrzydłowe z szybą szklaną i zamkiem z klamką
- 8 - drzwi metalowe z szybą szklaną i zamkiem z klamką
- 9 - drzwi metalowe pełne, skrócone z zamkami jednopunktowymi bez klamki + jedna maskownica 3 U z przepustem szczotkowym zamontowana pod drzwiami
- A - osłona metalowa pełna z zamkami jednopunktowymi
- B - osłona metalowa perforowana (prześwit 80%) z zamk. jednopunktowymi

Maksymalny kąt otwarcia drzwi: 1, 2, 3, 4, 5, 6, 8 – 270°    9 – 110°

**Rodzaj zamka z klamką:**

Szafy o wys. 33-47 U  
- zamek trzypunktowy

Szafy o wys. 18-24 U  
- zamek jednopunktowy



**Układ belek lub kątowników nośnych wewnątrz szafy:**

- 1 - dwie pary belek nośnych 19" typu STANDARD oraz jedna para belek nośnych środkowych typu STANDARD o gł. 15 mm
- 2 - dwie pary belek nośnych 19" typu STANDARD
- 3 - dwie pary kątowników nośnych 19"
- 4 - dwie pary belek nośnych 19" typu PREMIUM
- 5 - dwie pary belek nośnych 19" typu PREMIUM oraz jedna para belek nośnych środkowych typu STANDARD o gł. 12 mm

LB - LEWY BOK | PB - PRAWY BOK

**Rodzaje osłon:**

- 0 - brak osłony
- A - osłona metalowa pełna z zamkami jednopunktowymi
- B - osłona metalowa perforowana (prześwit 80%) z zamk. jednopunktowymi
- D - przegroda metalowa pełna

**Uwaga:**

W skład każdej szafy SZB IT, oprócz elementów ujętych w numerze katalogowym, wchodzi cztery stopki regulacyjne, listwa uziemiająca oraz linki uziemiające drzwi i osłon. Inne elementy wyposażenia (dach, cokół, kółka, zaślepki, przepusty, półki itp.) zamawia się osobno - patrz str. 59-110).

**Dopuszczalne obciążenie szafy SZB IT**

Maksymalny dozwolony ciężar wyposażenia zamontowanego w szafie wynosi:  
 1000 kg\* - dla szafy o głębokości 600 lub 800 mm we wszystkich wysokościach, ustawionej na stopkach, cokole lub bezpośrednio na podłodze  
 - dla szafy o głębokości 1000 mm i wysokości 24 U, ustawionej na stopkach, cokole lub bezpośrednio na podłodze  
 1500 kg\* - dla szafy o głębokości 1000 lub 1200 mm, ustawionej na stopkach, cokole lub bezpośrednio na podłodze (nie dotyczy szaf o wysokości 24 U)  
 150 kg - dla szafy ustawionej na kółkach typu 150  
 500 kg - dla szafy ustawionej na kółkach typu 300

\*) Deklarowana nośność obowiązuje przy zachowaniu maksymalnego rozstawu belek nośnych na głębokości szafy oraz równomiernym obciążeniu.

SZAFY SIECIOWE/SERWEROWE

SZB IT 19"

KONFIGURATOR

## DOSTĘPNE RODZAJE DRZWI I OSŁON



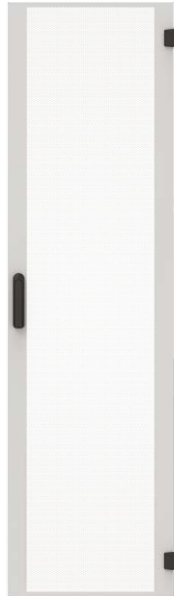
[1] Drzwi szklane



[2] Drzwi metalowe pełne



[3] Drzwi metalowe dwuskrzydłowe pełne



[4] Drzwi metalowe perforowane (prześwit 80%)



[5] Drzwi metalowe perforowane (prześwit 80%) dwuskrzydłowe



[6] Drzwi szklane z bokami metalowymi



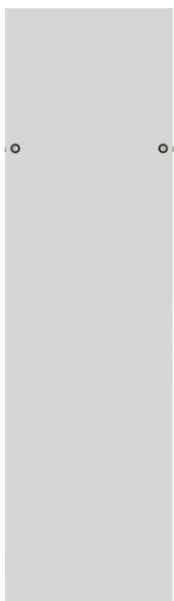
[7] Drzwi metalowe dwuskrzydłowe z szybą szklaną



[8] Drzwi metalowe z szybą szklaną



[9] Drzwi metalowe pełne, skrócone + maskownica 3 U z przepustem szczotkowym



[A] Osłona metalowa pełna



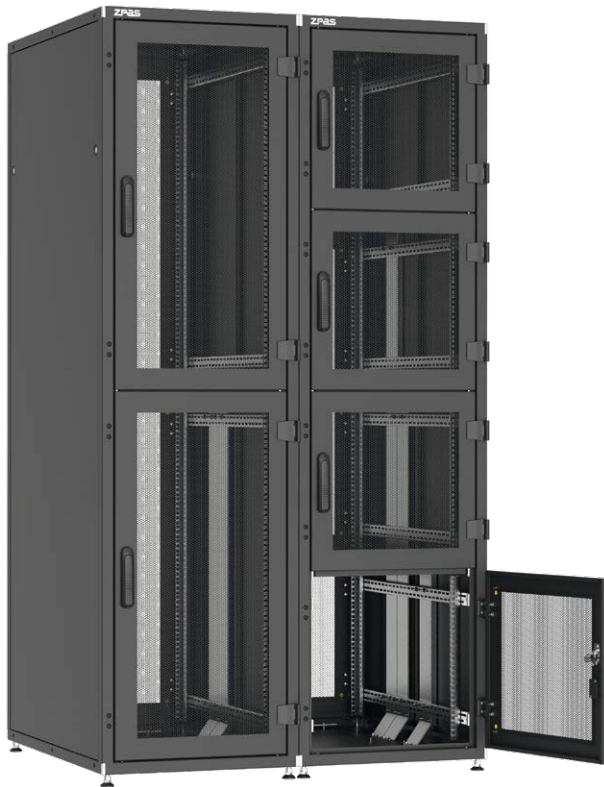
[B] Osłona metalowa perforowana (prześwit 80%)



[D] Przegroda metalowa pełna

# DSR IT 19" SZAFY SERWEROWE KOLOKACYJNE

OPIS



Szafy DSR IT 47 U, 600 x 1000 mm



DSR IT 47 U, 800 x 1200 mm

## CHARAKTERYSTYKA

- Wnętrze szafy podzielone poziomymi przegrodami na dwa lub cztery przedziały, każdy wyposażony w niezależny stelaż 19" i koryta kablowe, biegnące po obu stronach szafy, oraz drzwi.
- Na każdym poziomie inny kod klucza.
- Możliwość wprowadzenia kabli od dołu lub z góry.
- Otwory kablowe w płycie dolnej i górnej fabrycznie zamknięte wyłamywanymi zaślepkami.
- Numeracja jednostek U na belkach nośnych.
- Maksymalny kąt otwarcia drzwi przednich i tylnych 270°.
- Możliwość zmiany kierunku otwierania drzwi.
- Możliwość ustawienia szafy bez stopek bezpośrednio na podłodze (brak wystających elementów pod szafą).
- Przystosowanie do łączenia szaf w układy szeregowo oraz zabudowy typu Data Box (zimny/gorący korytarz).

## ZAKRES DOSTAWY

- Skręcany szkielet (płyta dolna, płyta górna, cztery słupy).
- Jedna lub trzy przegrody poziome (w zależności od konfiguracji szafy).
- Drzwi przednie i tylne metalowe perforowane (prześwit perforacji 80%) dla każdego przedziału szafy.
- Osłony lub przegrody boczne (w zależności od konfiguracji szafy).
- Po dwie pary belek nośnych 19" typu STANDARD dla każdego przedziału szafy.
- Kanały kablowe (w zależności od konfiguracji szafy).
- Listwa uziemienia.
- Linki uziemienia drzwi i osłon.
- Stopki poziomujące.

## DANE TECHNICZNE

### Materiał

Szkielet, osłony boczne, przegrody, drzwi, belki nośne, ceowniki, koryta kablowe

- blacha stalowa.

Wysięgniki (w szafach o szer. 800 mm)

- odlew zinalowy.

### Stopień ochrony

IP 20 zgodnie z normą PN-EN 60529.

### Wykończenie powierzchni

Szkielet, osłony boczne, drzwi, przegrody - malowane farbą proszkową w kolorze RAL 7035 (jasnoszary) lub 9005 (czarny).

Belki nośne, ceowniki, koryta kablowe - alucynk.

### Dopuszczalne obciążenie

1500 kg

## WYPOSAŻENIE DODATKOWE od str. 59

- **Cokół** str. 60
- **Zaślepki płyty dolnej i górnej** str. 75
- **Listwy zasilające** str. 96
- **Półki** str. 64
- **Szyny montażowe** str. 71



SZAFY SERWEROWE KOLOKACYJNE

**DSR IT 19"**

PRZYKŁADY WYKONAN



**DSR IT**  
47 U, 800 x 1000 mm,  
2 przedziały 23 U,  
koryta kablowe  
prowadzone od dołu



**DSR IT**  
47 U, 800 x 1000 mm,  
4 przedziały 11 U,  
koryta kablowe  
prowadzone od dołu



**DSR IT 600 x 1200 mm, płyta górna**



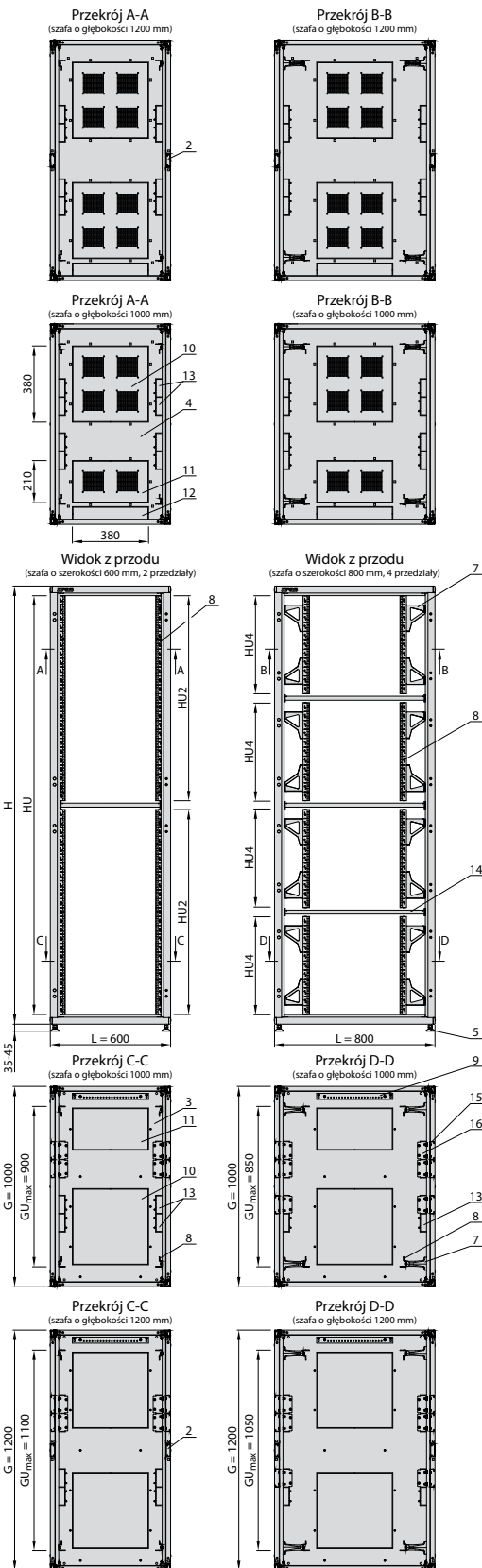
**DSR IT 600 x 1200 mm, płyta dolna**



**DSR IT**  
47 U, 600 x 1000 mm,  
4 przedziały 11 U,  
koryta kablowe  
prowadzone  
od dołu i z góry

# DSR IT 19" SZAFY SERWEROWE KOLOKACYJNE

## BUDOWA

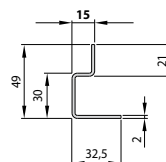
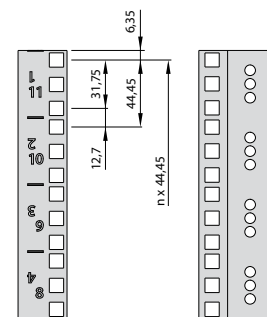
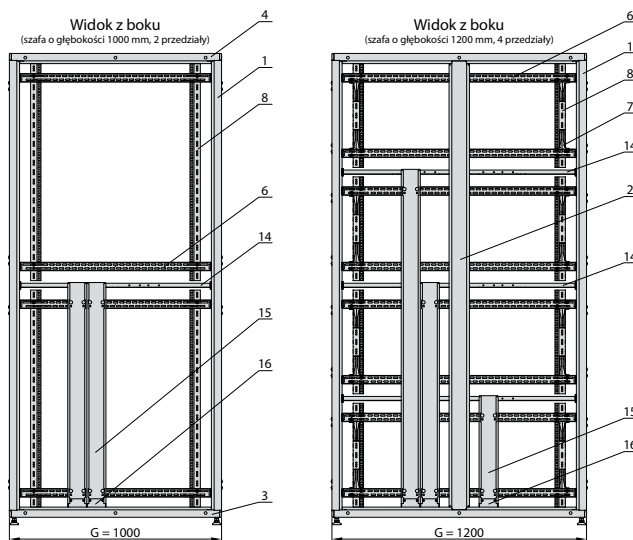


## BUDOWA

1. Słup szkieletu szafy
2. Słup szkieletu środkowy
3. Płyta dolna szkieletu
4. Płyta górna szkieletu
5. Stopka regulacyjna
6. Ceownik do belek nośnych o głębokości 15 mm
7. Wysięgnik
8. Belka nośna 19" typu STANDARD o głębokości 15 mm
9. Listwa uzziemienia
10. Wyłamywana zaśleпка 380 x 380 mm
11. Wyłamywana zaśleпка 380 x 210 mm
12. Wyłamywana zaśleпка 380 x 71 mm
13. Wyłamywana zaśleпка 87 x 44 mm
14. Przegroda
15. Koryto kablowe 90 x 20,5 mm
16. Osłona kabli

### Uwaga:

Szafy na rysunku pokazano bez osłon i drzwi.



Belka nośna 19" typu STANDARD, głębokość 15 mm

## SZAFY SERWEROWE KOLOKACYJNE

DSR IT 19"

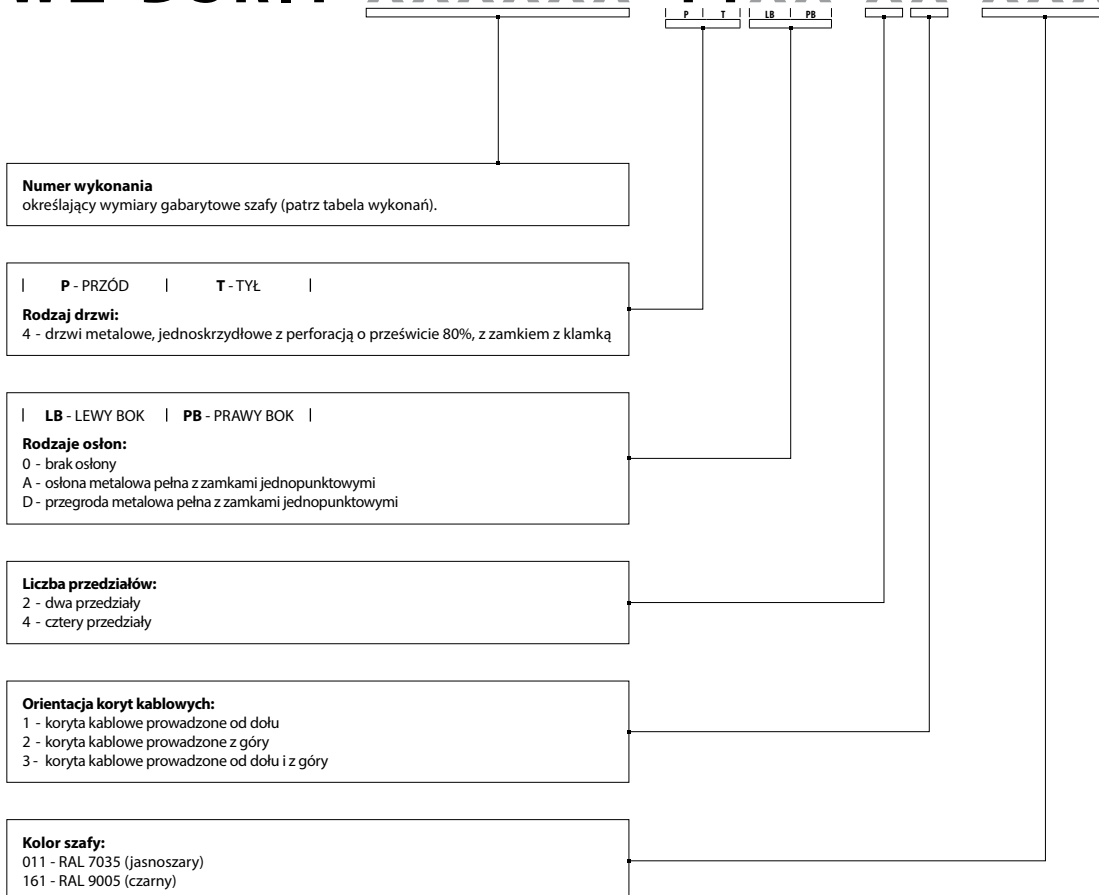
KONFIGURATOR

## TABELA WYKONAŃ

Szerokość L [mm]	Głębokość G [mm]	Numer wykonania	
600	1000	426010	476010
	1200	426012	476012
800	1000	428010	478010
	1200	428012	478012
Wysokość całkowita szkieletu H [mm]		1963	2186
Wysokość użytkowa szkieletu HU [U = 44,45 mm]		42 U	47 U
Wysokość użytkowa przedziałów	2 przedziały: 2 x HU2	2 x 20 U	2 x 23 U
	4 przedziały: 4 x HU4	4 x 10 U	4 x 11 U

## NUMER KATALOGOWY SZAFY DSR IT

WZ-DSRIT-XXXXXX-44XX-XX-XXX



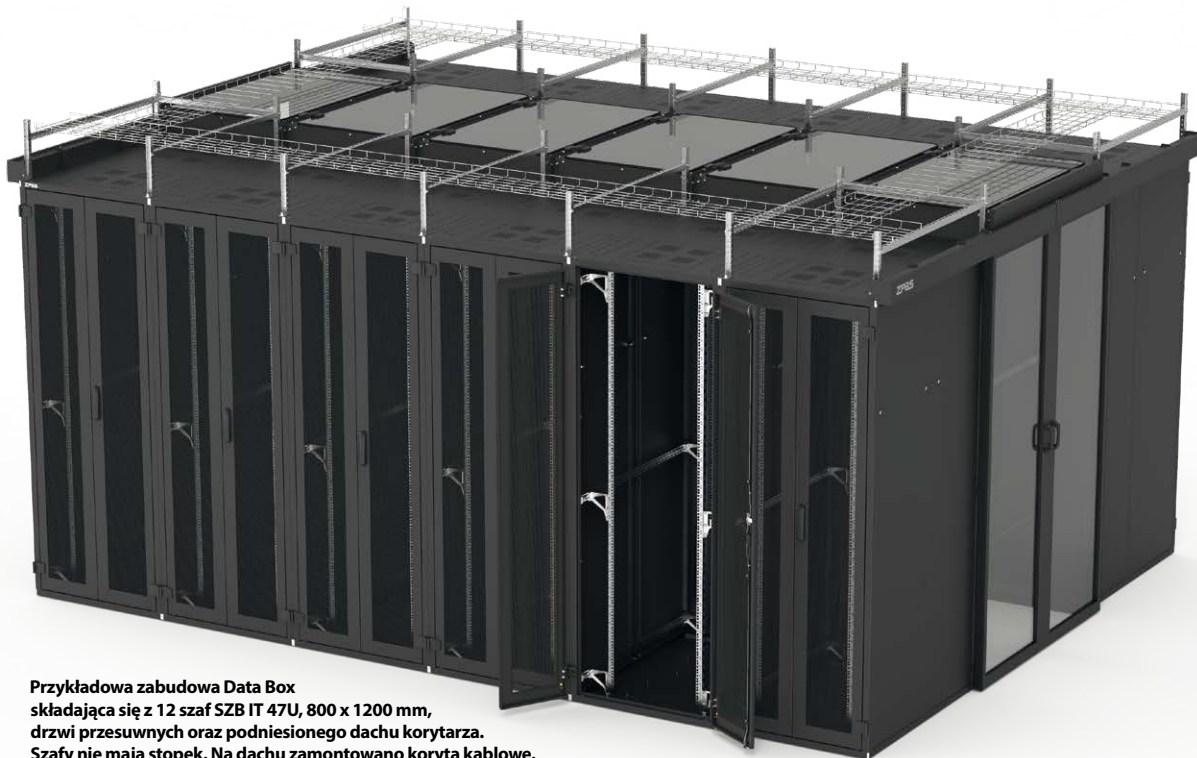
**SZB/DSR IT 19"** SZAFY SERWEROWE

ZABUDOWY ZIMNEGO KORYTARZA

**Zabudowa zimnego korytarza**

Rozwiązanie **Data Box** na bazie szaf SZB IT stanowi fizyczną separację powietrza dystrybuowanego przez urządzenia klimatyzacji od gorącego powietrza generowanego przez urządzenia aktywne.

**Data Box** zapewnia optymalne wykorzystanie infrastruktury centrum danych.



Przykładowa zabudowa Data Box składająca się z 12 szaf SZB IT 47U, 800 x 1200 mm, drzwi przesuwnych oraz podniesionego dachu korytarza. Szafy nie mają stopek. Na dachu zamontowano koryta kablowe.



Przykładowa zabudowa Data Box składająca się z: 4 szaf SZB IT 42 U, 800 x 1000 mm, 2 szaf DSR IT 42 U, 800 x 1000 mm o 2 przedziałach, 2 szaf DSR IT 42 U, 800 x 1000 mm o 4 przedziałach, drzwi przesuwnych, płaskiego dachu korytarza. Szafy stoją na cokole o wysokości 100 mm.

SZAFY SERWEROWE **SZB/DSR IT 19"**

ZABUDOWY ZIMNEGO KORYTARZA

**Drzwi przesuwne zimnego korytarza**

Szklane drzwi przesuwne z napędem ręcznym bez zamka, otwierane na całą szerokość korytarza, w komplecie z maskownicą dachu oraz osłonami bocznymi szaf. Przeznaczone do zimnego korytarza o szerokości **1200 mm**.

**Materiał**

Profile aluminiowe, szyba hartowana, blacha stalowa malowana farbą proszkową w kolorze RAL 7035 (jasnoszary) lub RAL 9005 (czarny).

**Zakres dostawy**

Dwa przesuwne skrzydła drzwi wraz z zespołem szyn i prowadnic oraz samodomykaczem, dwie lub cztery osłony boczne szaf (w zależności od głębokości szaf), maskownica podniesionego dachu korytarza lub kątownik płaskiego dachu korytarza, elementy mocujące.



**WZ-8848-01-03-161**  
Zespół drzwi przesuwnych do zabudowy  
Data Box 47 U, 1200 mm, bez stoppek, z dachem podniesionym



**WZ-8848-01-06-161**  
Zespół drzwi przesuwnych do zabudowy  
Data Box 42 U, 1000 mm, z cokolem i dachem płaskim



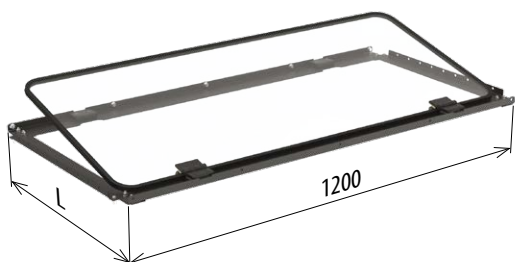
**WZ-8848-01-06-161**  
Zespół drzwi przesuwnych do zabudowy  
Data Box 47 U, 1200 mm, ze stopkami i dachem podniesionym

Do zestawu DATA BOX składającego się z szaf SZB IT		Numer katalogowy			
		Drzwi przesuwne do korytarza z dachem podniesionym		Drzwi przesuwne do korytarza z dachem płaskim	
o wysokości	o głębokości	RAL 7035	RAL 9005	RAL 7035	RAL 9005
42 U bez stoppek	1000	WZ-8848-20-01-011	WZ-8848-20-01-161	WZ-8848-30-01-011	WZ-8848-30-01-161
	1200	WZ-8848-01-01-011	WZ-8848-01-01-161	WZ-8848-45-01-011	WZ-8848-45-01-161
47 U bez stoppek	1000	WZ-8848-20-03-011	WZ-8848-20-03-161	WZ-8848-30-03-011	WZ-8848-30-03-161
	1200	WZ-8848-01-03-011	WZ-8848-01-03-161	WZ-8848-45-03-011	WZ-8848-45-03-161
42 U na stopkach	1000	WZ-8848-20-04-011	WZ-8848-20-04-161	WZ-8848-30-04-011	WZ-8848-30-04-161
	1200	WZ-8848-01-04-011	WZ-8848-01-04-161	WZ-8848-45-04-011	WZ-8848-45-04-161
47 U na stopkach	1000	WZ-8848-20-06-011	WZ-8848-20-06-161	WZ-8848-30-06-011	WZ-8848-30-06-161
	1200	WZ-8848-01-06-011	WZ-8848-01-06-161	WZ-8848-45-06-011	WZ-8848-45-06-161
42 U na cokole	1000	WZ-8848-20-07-011	WZ-8848-20-07-161	WZ-8848-30-07-011	WZ-8848-30-07-161
	1200	WZ-8848-01-07-011	WZ-8848-01-07-161	WZ-8848-45-07-011	WZ-8848-45-07-161
47 U na cokole	1000	WZ-8848-20-09-011	WZ-8848-20-09-161	WZ-8848-30-09-011	WZ-8848-30-09-161
	1200	WZ-8848-01-09-011	WZ-8848-01-09-161	WZ-8848-45-09-011	WZ-8848-45-09-161

Opakowanie: 1 kpl.

# SZB/DSR IT 19" SZAFY SERWEROWE

ZABUDOWY ZIMNEGO KORYTARZA



## Moduł dachu płaski

Moduł dachu płaski, przeznaczony do zimnego korytarza o szerokości 1200 mm. Górny, przezroczysty element modułu jest uchylny. Konstrukcja modułowa umożliwia łatwą rozbudowę oraz montaż oświetlenia.

### Materiał

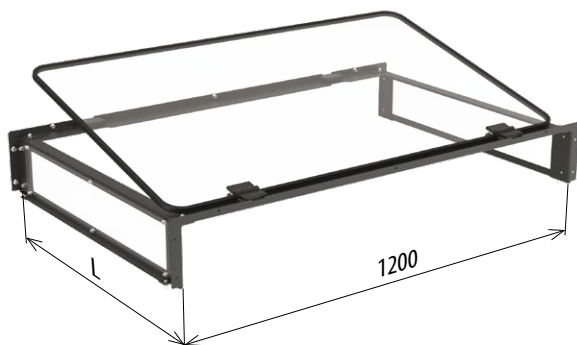
Przezroczyste tworzywo sztuczne (poliwęglan), blacha stalowa malowana farbą proszkową w kolorze RAL 7035 (jasnoszary) lub RAL 9005 (czarny).

### Zakres dostawy

Moduł dachu z elementami mocującymi.

Szerokość modułu L [mm]	Numer katalogowy	
	RAL 7035	RAL 9005
300	WZ-8848-60-04-011	WZ-8848-60-04-161
400	WZ-8848-60-05-011	WZ-8848-60-05-161
600	WZ-8848-60-02-011	WZ-8848-60-02-161
800	WZ-8848-60-01-011	WZ-8848-60-01-161

Opakowanie: 1 szt.



## Moduł dachu podniesiony

Moduł dachu o wysokości wewnętrznej 150 mm, przeznaczony do zimnego korytarza o szerokości 1200 mm. Górny przezroczysty element modułu jest uchylny. Konstrukcja modułowa umożliwia łatwą rozbudowę oraz montaż oświetlenia.

### Materiał

Przezroczyste tworzywo sztuczne (poliwęglan), blacha stalowa malowana farbą proszkową w kolorze RAL 7035 (jasnoszary) lub RAL 9005 (czarny).

### Zakres dostawy

Moduł dachu z elementami mocującymi.

Szerokość modułu L [mm]	Numer katalogowy	
	RAL 7035	RAL 9005
300	WZ-8848-40-04-011	WZ-8848-40-04-161
400	WZ-8848-40-05-011	WZ-8848-40-05-161
600	WZ-8848-40-02-011	WZ-8848-40-02-161
800	WZ-8848-40-01-011	WZ-8848-40-01-161

Opakowanie: 1 szt.

SZAFY SERWEROWE **SZB/DSR IT 19"**

ZABUDOWY ZIMNEGO KORYTARZA

**Przegroda do szaf łączonych szeregowo**

Oslona boczna szafy przeznaczona do stosowania jako przegroda między szafami łączonymi szeregowo. Zawiera cztery otwory pod śruby łączników klamrowych.

**Materiał**

Blacha stalowa malowana farbą proszkową w kolorze RAL 7035 (jasnoszary) lub RAL 9005 (czarny).

**Zakres dostawy**

Przegroda kompletna, jedno lub dwuczęściowa, wraz z zamkami, sworzniami oraz linką uziemienia.

Do szafy		Numer katalogowy	
wysokość	głębokość	RAL 7035	RAL 9005
42 U	1000	WZ-8848-24-4210-011	WZ-8848-24-4210-161
	1200	WZ-8848-24-4212-011	WZ-8848-24-4212-161
47 U	1000	WZ-8848-24-4710-011	WZ-8848-24-4710-161
	1200	WZ-8848-24-4712-011	WZ-8848-24-4712-161

Opakowanie: 1 szt.



**WZ-8848-24-4712-161**  
Przegroda do szaf SZB IT  
o wys. 47 U i głęb. 1200 mm

**WZ-8848-24-4210-161**  
Przegroda do szaf SZB IT  
o wys. 42 U i głęb. 1000 mm

**Zestaw do łączenia szaf serwerowych**

Elementy do łączenia szkieletów szaf SZB IT i DSR IT w szereg. Jeden zestaw przeznaczony jest do połączenia dwóch szaf.

**Materiał**

Blacha stalowa alucynk, blacha stalowa ocynkowana.

**Zakres dostawy**

4 łączniki klamrowe, 4 śruby kołnierzowe M8 z nakrętką.

Opakowanie	Numer katalogowy
1 kpl.	WZ-8848-23-00-000



Łączenie słupów szkieletu szaf  
bez przegrody



Łączenie słupów szkieletu szaf  
z przegrodą

**SZB/DSR IT 19"** SZAFY SERWEROWE

ZABUDOWY ZIMNEGO KORYTARZA



**WZ-8848-50-06-161**  
Osłona zimnego korytarza do zabudowy  
Data Box 47 U ze stopkami i dachem  
podniesionym

**Osłona zimnego korytarza**

Stanowi rozwiązanie opcjonalne zamiast drzwi przesuwnych. Przeznaczona do zimnego korytarza o szerokości **1200 mm**.

**Materiał**

Blacha stalowa malowana farbą proszkową w kolorze RAL 7035 (jasnoszary) lub RAL 9005 (czarny).

**Zakres dostawy**

Przegroda korytarza, maskownica podniesionego dachu korytarza lub kątownik płaskiego dachu korytarza, doszczelnienie (tylko do zestawu szaf na stopkach), elementy mocujące.



**Zabudowa Data Box 47 U ze stopkami,  
dachem podniesionym i osłoną  
zimnego korytarza**

Do zestawu DATA BOX składającego się z szaf SZB IT o wysokości	Numer katalogowy			
	Osłona do korytarza z dachem podniesionym		Osłona do korytarza z dachem płaskim	
	RAL 7035	RAL 9005	RAL 7035	RAL 9005
42 U bez stopek	WZ-8848-50-01-011	WZ-8848-50-01-161	WZ-8848-50-10-011	WZ-8848-50-10-161
47 U bez stopek	WZ-8848-50-03-011	WZ-8848-50-03-161	WZ-8848-50-12-011	WZ-8848-50-12-161
42 U na stopkach	WZ-8848-50-04-011	WZ-8848-50-04-161	WZ-8848-50-13-011	WZ-8848-50-13-161
47 U na stopkach	WZ-8848-50-06-011	WZ-8848-50-06-161	WZ-8848-50-15-011	WZ-8848-50-15-161
42 U na cokole	WZ-8848-50-07-011	WZ-8848-50-07-161	WZ-8848-50-16-011	WZ-8848-50-16-161
47 U na cokole	WZ-8848-50-09-011	WZ-8848-50-09-161	WZ-8848-50-18-011	WZ-8848-50-18-161

Opakowanie: 1 kpl.



SZAFY SERWEROWE **SZB/DSR IT 19"**

ZABUDOWY ZIMNEGO KORYTARZA

**Maskownica doszczelniająca szafę na stopkach**

Maskownica zapobiega przedostawaniu się zimnego powietrza z korytarza do przestrzeni pod szafą stojącą na stopkach .

**Materiał**

Błacha stalowa malowana farbą proszkową w kolorze RAL 7035 (jasnoszary) lub RAL 9005 (czarny), tworzywo sztuczne.

**Zakres dostawy**

Maskownica z elementami mocującymi.

Do szafy o szerokości [mm]	Numer katalogowy	
	RAL 7035	RAL 9005
600	WZ-8848-27-02-011	WZ-8848-27-02-161
800	WZ-8848-27-01-011	WZ-8848-27-01-161

Opakowanie: 1 szt.

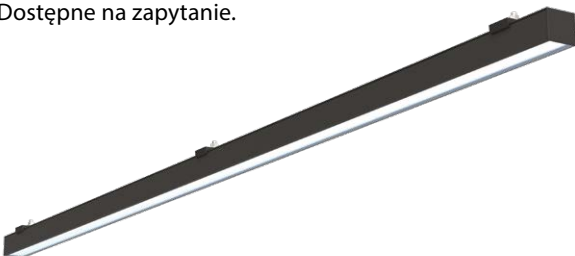


Szafa z zamontowaną maskownicą doszczelniającą

**Oświetlenie korytarza**

Korytarz może być wyposażony w oświetlenie modułowe użytkowe lub dekoracyjne.

Dostępne na zapytanie.

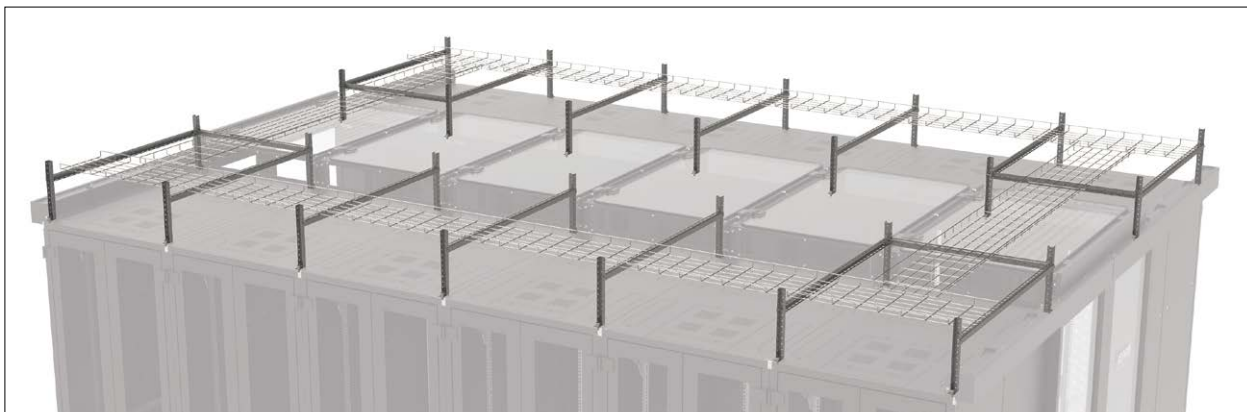


Przykładowe oprawy oświetleniowe zamontowane pod dachem korytarza

**Systemy tras kablowych**

Zabudowa Data Box może być wyposażona w system tras kablowych montowany nad szafami.

Dostępne na zapytanie.



# SZE2 PC 19" SZAFKA KOMPUTEROWA SZCZELNA



## SZAFKA DO INSTALACJI SPRZĘTU KOMPUTEROWEGO W POMIĘSZCZENIACH O ZWIĘKSZONYM ZAPYLENIU

- Przeznaczona do ochrony sprzętu komputerowego w środowisku przemysłowym.
- Konstrukcja umożliwia selektywne przyznanie dostępu do każdej sekcji szafy, poprzez użycie zamków z różnymi wkładkami.
- Konstrukcja bazuje na zmodyfikowanym szkieletie szafy przemysłowej SZE2.
- Możliwość łączenia w zestawy szeregowe z szafkami SZE2 i SZE2 PC.
- Możliwość zastosowania elementów wyposażenia dodatkowego przeznaczonych dla szaf SZE2 (patrz katalog Obudowy przemysłowe ZPAS) oraz wyposażenia w standardzie 19".
- Na specjalne zamówienie istnieje możliwość wykonania szkieletu szafy, drzwi, osłon, dodatkowego dachu i cokółu z blachy nierdzewnej.
- Możliwość realizacji szaf w wykonaniach specjalnych według potrzeb klienta.

### ZAKRES DOSTAWY

- szkielet na cokole o wysokości 100 mm,
- 2 pary belek nośnych w rozstawie 19",
- 2 osłony boczne wpuszczane,
- podwójne drzwi przednie z zamkiem baszkwilowym i wkładką patentową (drzwi górne z szybą szklaną, drzwi dolne pełne bez szyby),
- drzwi przedziału klawiatury z zamkiem jednopunktowym,
- osłona tylna,
- szuflada uniwersalna na klawiaturę,
- zaślepka pełna płyty górnej z uszczelką wylewaną,
- zaślepki przesuwne płyty dolnej, tworzące przepust kablowy o regulowanej szerokości.



### DANE TECHNICZNE

#### Materiał

Szkielet szafy, osłony, drzwi pełne, cokół, belki nośne - blacha stalowa.  
Drzwi z szybą - blacha stalowa, szkło hartowane.

#### Stopień ochrony

IP 54 zgodnie z normą PN-EN 60529

#### Wykończenie powierzchni

Szkielet, drzwi, osłony, cokół  
- malowane farbą proszkową w kolorze RAL 7035 (jasnoszary). Zastosowanie innych kolorów po uzgodnieniu.

Belki nośne - alucynk.

#### Dopuszczalne obciążenie

Maksymalny dozwolony ciężar wyposażenia zamontowanego w szafce SZE2 PC wynosi:  
600 kg - dla szafki ustawionej na cokole,  
500 kg - dla szafki ustawionej na kółkach typu 300 (str. 63).

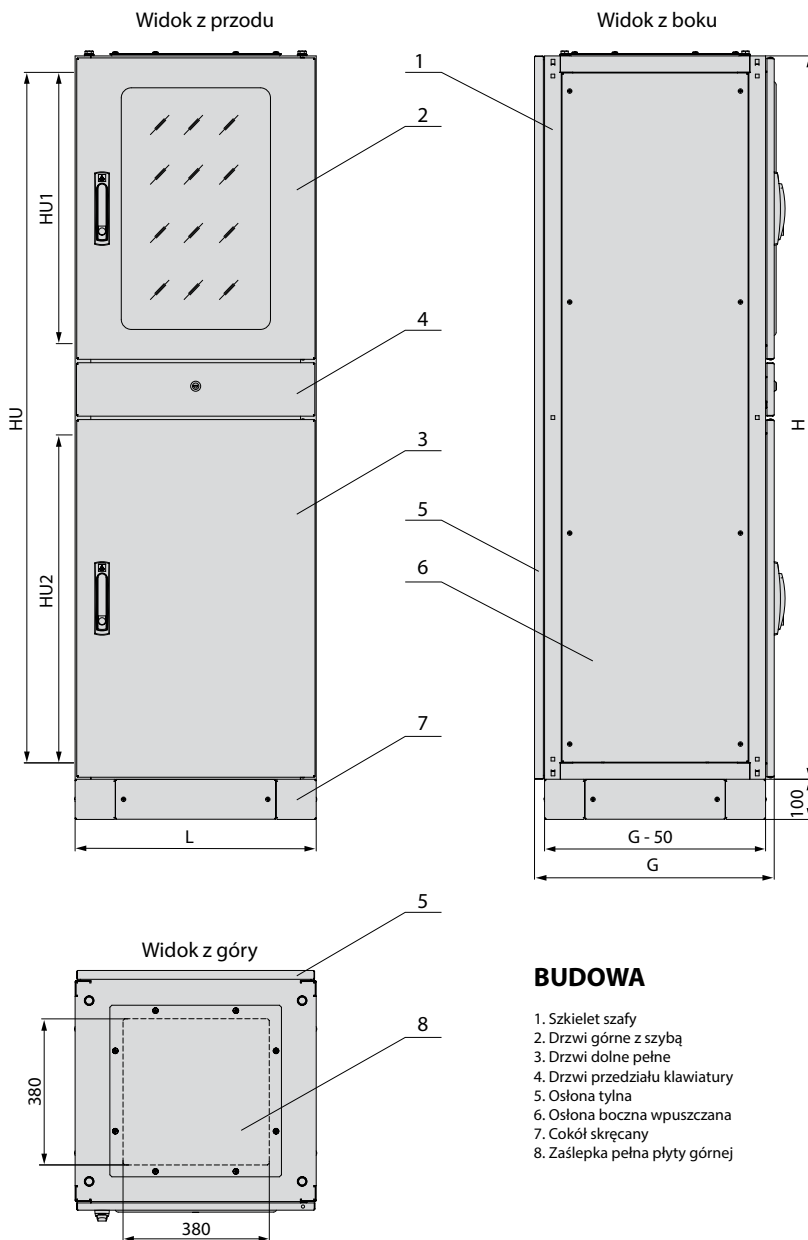
Dach - wyposażenie dodatkowe (patrz str. 74)



SZAFKA KOMPUTEROWA SZCZELNA **SZE2 PC 19"**

## TABELA WYKONAŃ

Szerokość L [mm]	Głębokość G [mm]	Numer katalogowy		
		600	600	WZ-3004-00-06-011
	800	WZ-3004-00-05-011	WZ-3004-00-03-011	WZ-3004-00-01-011
Wysokość użytkowa szafy HU [U = 44,45 mm]	cała szafka HU	33 U	38 U	42 U
	część górna HU1	10 U	15 U	19 U
	część dolna HU2	18 U	18 U	18 U
Wysokość całkowita szafy bez cokołu H [mm]		1600	1800	2000

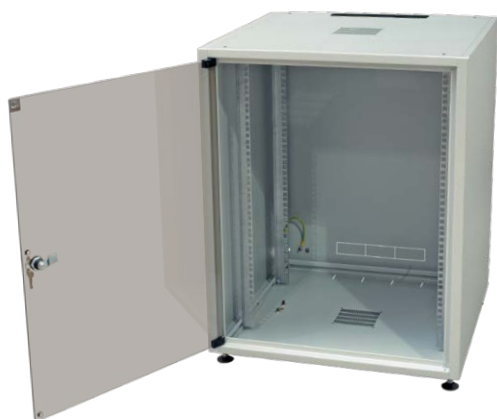
**BUDOWA**

1. Szkielet szafy
2. Drzwi górne z szybą
3. Drzwi dolne pełne
4. Drzwi przedziału klawiatury
5. Osłona tylna
6. Osłona boczna wpuszczana
7. Cokół skręcany
8. Zaślepka pełna płyty górnej

**Uwaga:**

Otworowanie płyty dolnej szafy SZE2 PC wykonane jest identycznie jak w szafie SZE2 (patrz katalog Obudowy przemysłowe ZPAS).

# SJB 19" SZAFKA SIECIOWA



Szafka SJB o wysokości 15 U w kolorze RAL 7035, bez blatu

## SZAFKA TELEINFORMATYCZNA DO ZASTOSOWANIA W BIURZE

- Szafka SJB stanowi idealne rozwiązanie dla małych instalacji sieciowych w pomieszczeniach biurowych.
- Konstrukcja szafki bazuje na samonośnym korpusie bez szkieletu.
- Szafkę można wyposażyć w blat z płyty meblowej, pozwalający na jej łatwe dostosowanie do istniejącego wystroju wnętrza.

### DANE TECHNICZNE

#### Materiał

Korpus, osłona tylna, kątowniki nośne - blacha stalowa.  
Drzwi - szkło hartowane.

#### Stopień ochrony

IP 20 zgodnie z normą PN-EN 60529.

#### Wykończenie powierzchni

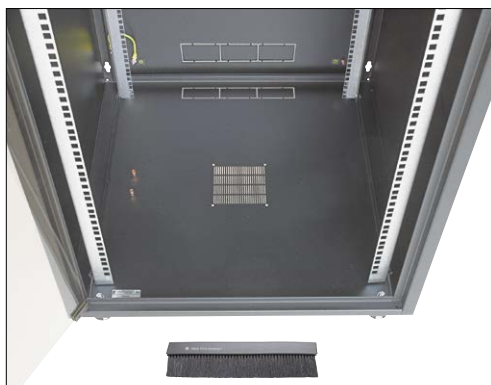
Korpus i osłona tylna - farba proszkowa w kolorze RAL 7035 (jasnoszary) lub RAL 9005 (czarny).  
Kątowniki nośne - alucynk.

### ZAKRES DOSTAWY

- korpus szafki z drzwiami szklanymi i zdejmowaną osłoną tylną,
- dwie pary kątowników nośnych w rozstawie 19",
- cztery stopki regulacyjne,
- linka uziemienia osłony tylnej,
- szczotka do otworu kablowego.

### WYPOSAŻENIE DODATKOWE (zamawiane osobno)

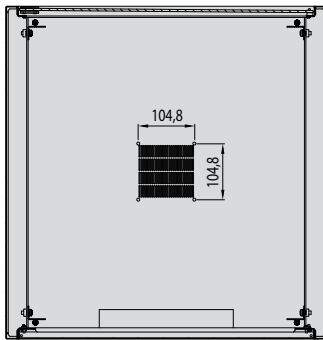
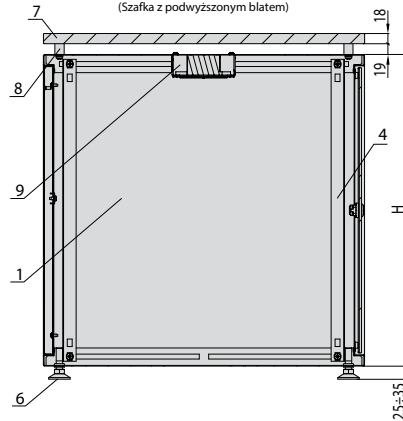
- blat dostępny w trzech wersjach kolorystycznych (str. 47),
- zestaw podwyższający blat - 4 tuleje dystansowe (str. 47),
- kółka (str. 46),
- listwa uziemienia (str. 58),
- szczotka do otworu kablowego (str. 47),
- półki, zaślepki, zespół wentylacyjny, listwy zasilające itd. (str. 58, 64-65, 76, 79-81, 96).



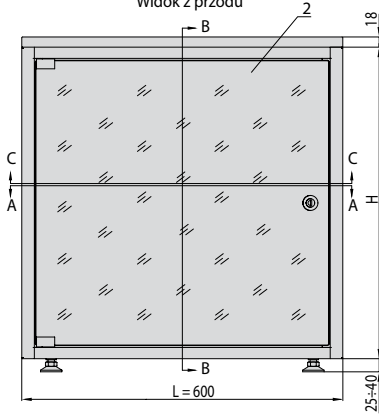
Widok płyty dolnej szafki SJB. W tylnej części szafki znajdują się otwory kablowe zakryte wylamywaną zaślepką, którą można zamienić na szczotkę (jedna szczotka jest fabrycznie zamontowana w płycie górnej, drugą można zamówić jako wyposażenie dodatkowe).

SZAFKA SIECIOWA **SJB** 19"

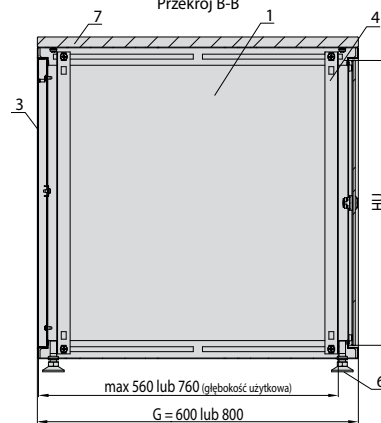
Przekrój C-C


 Przekrój B-B  
(Szafka z podwyższonym blatem)


Widok z przodu

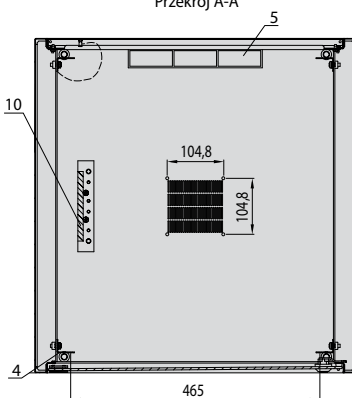


Przekrój B-B

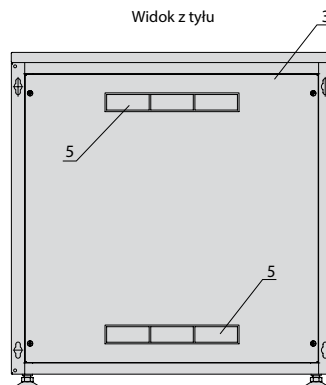


Szafka SJB o wysokości 15 U  
w kolorze RAL 9005,  
wyposażona w blat w kolorze  
calvados

Przekrój A-A



Widok z tyłu


**BUDOWA**

1. Korpus szafki
2. Drzwi szklane
3. Osłona tylna
4. Kątownik nośny
5. Wyłamywana zaślepka
6. Stopka

Akcesoria (zamawiane osobno):

7. Blat (str. 47)
8. Tuleja dystansowa podwyższająca dach (str. 47)
9. Wentylator (str. 58)
10. Listwa uziemienia (str. 58)

**TABELA WYKONAŃ**

Szerokość całkowita L [mm]	Głębokość całkowita G [mm]	Wysokość korpusu H [mm]	Wysokość użytkowa HU [U = 44,45 mm]	Dopuszczalne obciążenie szafki [kg]	Numer katalogowy szafki bez blatu*	
					Szafka w kolorze RAL 7035	Szafka w kolorze RAL 9005
600	600	604	12 U	30	WZ-3987-01-02-011-BBL	WZ-3987-01-02-161-BBL
		737	15 U	38	WZ-3987-01-03-011-BBL	WZ-3987-01-03-161-BBL
		871	18 U	45	WZ-3987-01-04-011-BBL	WZ-3987-01-04-161-BBL
	800	737	15 U	38	WZ-6729-01-03-011-BBL	WZ-6729-01-03-161-BBL
		871	18 U	45	WZ-6729-01-04-011-BBL	WZ-6729-01-04-161-BBL

\*) Blat zamawia się osobno - patrz. str. 47

**SJB** 19" SZAFKA SIECIOWA

WYPOSAŻENIE DODATKOWE



Szafka SJB o wysokości 15 U w kolorze RAL 7035, wyposażona w blat w kolorze czarnym, zamontowany na tulejach dystansowych, kółka oraz inne przykładowe akcesoria.

**Kółka do szafki SJB**

Kółka z tworzywa sztucznego, mocowane na śrubę stalową z gwintem M8.  
Wysokość kółek (bez śruby mocującej): 62 mm

**Zakres dostawy**

Komplet: 2 kółka z blokadą,  
2 kółka bez blokady.

Opakowanie	Numer katalogowy
1 kpl.	WZ-3987-20-00-000

SZAFKA SIECIOWA **SJB** 19"

WYPOSAŻENIE DODATKOWE

**Blat**

Blat meblowy o grubości 18 mm do montażu na płycie górnej szafki SJB.

Dostępny w trzech wersjach kolorystycznych.

**Materiał**

Laminowana płyta MDF.

**Zakres dostawy**

Blat z elementami mocującymi.

Kolor	Wymiary [mm]	Numer katalogowy
Calvados	600 x 600	WZ-3987-07-00-000
	600 x 800	WZ-6455-06-00-000
Czarny	600 x 600	WZ-3987-07-00-161
Jasno szary	600 x 800	WZ-6455-06-00-U112

Opakowanie: 1 szt.

**Zestaw podwyższający blat**

Pozwala na podniesienie blatu o 19 mm nad płytę górną szafki SJB, co zwiększa przepływ powietrza przez szafkę oraz pozwala na zamontowanie wentylatora do płyty górnej.

**Zakres dostawy**

Komplet: 4 wkręty M6x30,  
4 podkładki, 4 tuleje dystansowe.

Opakowanie	Numer katalogowy
1 kpl.	WZ-3987-90-00-000

**Szczotka do otworu kablowego**

Do zastosowania w otworze kablowym w płycie dolnej, płycie górnej lub osłonie tylnej szafki SJB po usunięciu wyłamywanej zaślepki.

**Materiał**

Tworzywo sztuczne.

**Zakres dostawy**

Szczotka wciskana bez elementów mocujących.

Opakowanie	Numer katalogowy
1 szt.	WZ-3504-22-00-000

**Poprzeczka**

Montowana w pozycji poziomej przy tylnej ścianie szafki SJB.

**Materiał**

Blacha stalowa alucynk.

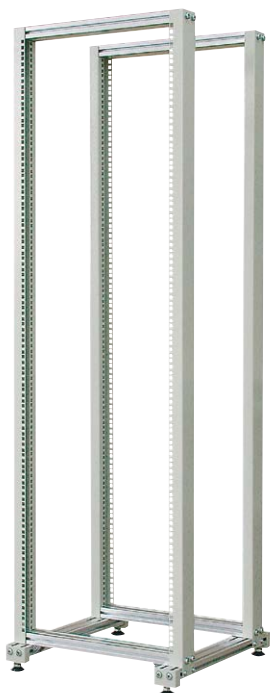
**Zakres dostawy**

Poprzeczka z elementami mocującymi.

Opakowanie	Numer katalogowy
1 szt.	WZ-2048-24-01-000



# SRD 19" STOJAK



## STOJAK O PŁYNNEJ REGULACJI POŁOŻENIA RAM 19"

- Konstrukcja skręcana, bazująca na poziomych profilach aluminiowych oraz pionowych słupach z blachy stalowej.
- Standardowo stojak ustawiony jest na stopkach regulacyjnych.
- Możliwość zastosowania niektórych elementów wyposażenia dodatkowego szaf teleinformatycznych - kółka, półki, szuflady, panele zasilające itp.

### TABELA WYKONAŃ

HU [U = 44,45 mm]	H [mm]	Dopuszczalne obciążenie [kg]	Numer katalogowy
24 U	1177	150	WZ-6170-01-05-011
36 U	1709	150	WZ-6170-01-06-011
42 U	1975	150	WZ-6170-01-07-011

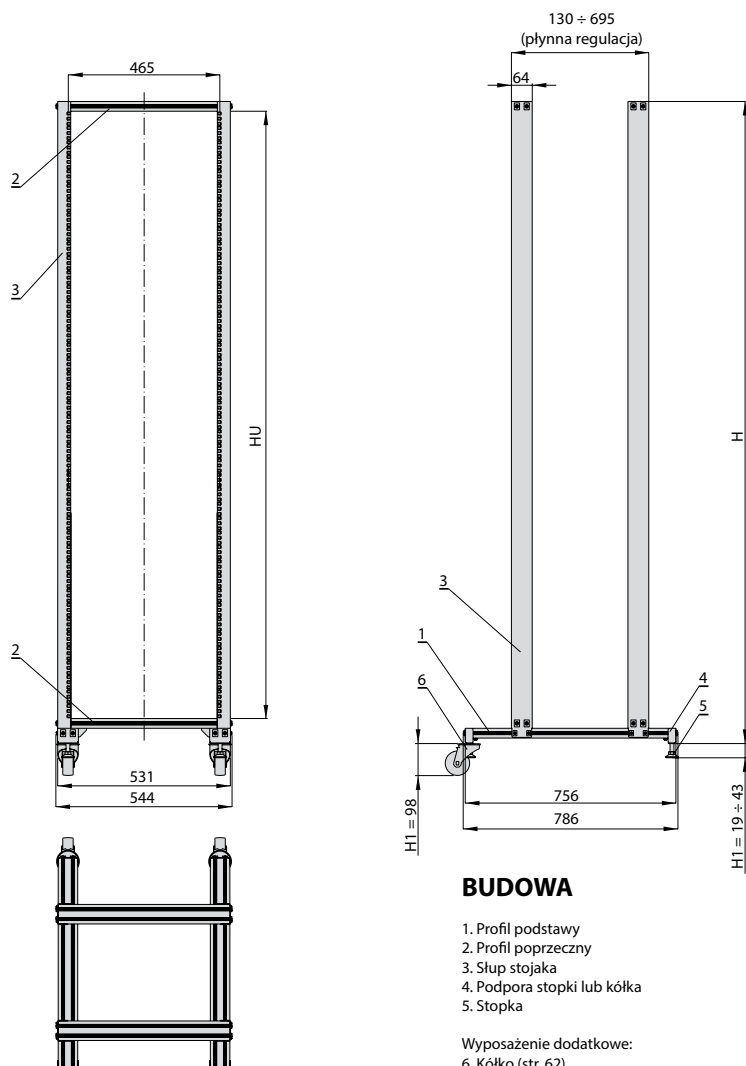
### DANE TECHNICZNE

#### Materiał

Blacha stalowa, profil aluminiowy 60 x 30 mm.

#### Wykończenie powierzchni

Farba proszkowa w kolorze RAL 7035 (jasnoszary).  
Zastosowanie innych kolorów po uzgodnieniu.



### BUDOWA

1. Profil podstawy
2. Profil poprzeczny
3. Słup stojaka
4. Podpora stopki lub kółka
5. Stopka

Wyposażenie dodatkowe:  
6. Kółko (str. 62)

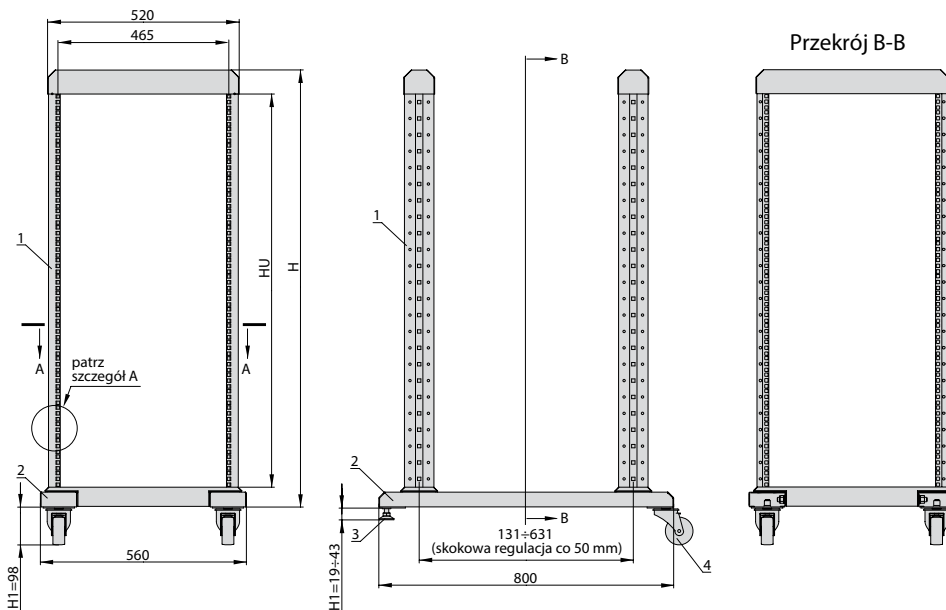
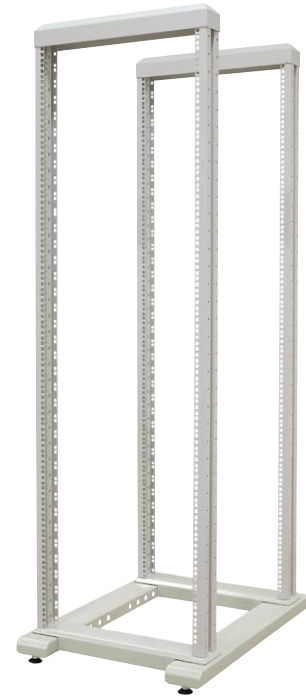


STOJAK **SRX** 19"**STOJAK O SKOKOWEJ REGULACJI POŁOŻENIA RAM 19"**

- Składa się z dwóch spawanych ram 19", które przykręcone są do dwuczęściowej podstawy za pomocą śrub.
- Wzajemną odległość ram można zmieniać skokowo co 50 mm.
- Standardowo stojak ustawiony jest na stopkach regulacyjnych.
- Możliwość zastosowania niektórych elementów wyposażenia dodatkowego szaf teleinformatycznych - kółka, półki, szuflady, panele zasilające itp.

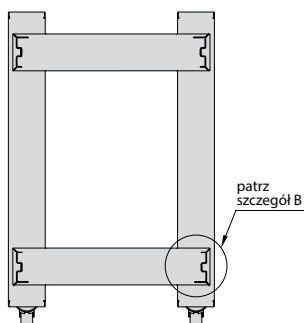
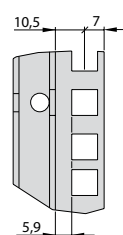
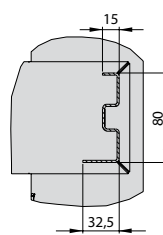
**TABELA WYKONAŃ**

HU [U = 44,45 mm]	H [mm]	Dopuszczalne obciążenie [kg]	Numer katalogowy
24 U	1185	250	WZ-6026-01-01-011
36 U	1719	250	WZ-6026-01-02-011
42 U	1985	250	WZ-6026-01-04-011

**DANE TECHNICZNE**

**Materiał**  
Błacha stalowa.

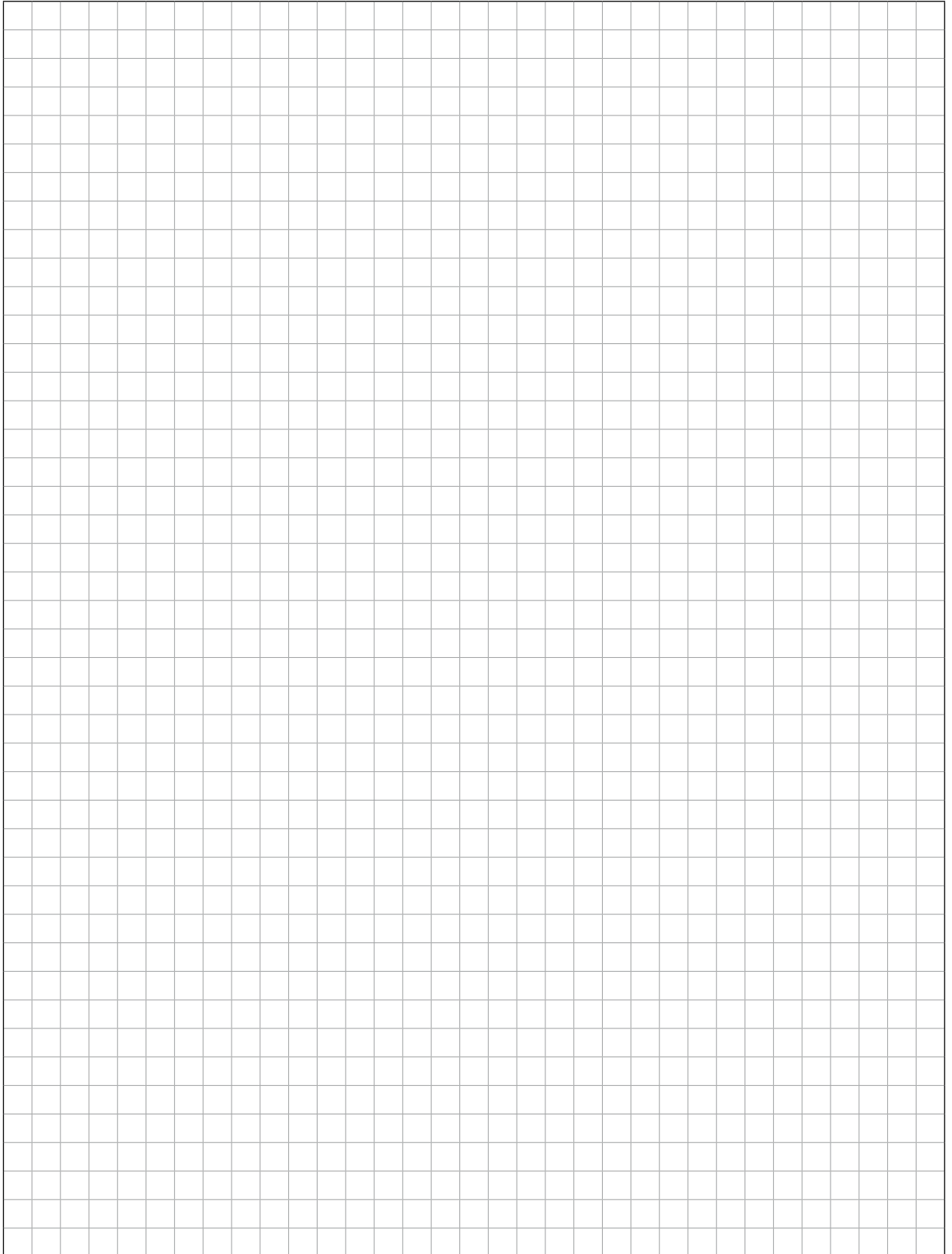
**Wykończenie powierzchni**  
Farba proszkowa w kolorze RAL 7035 (jasnoszary).  
Zastosowanie innych kolorów po uzgodnieniu.

**Przekrój A-A****Szczegół A****Szczegół B****BUDOWA**

1. Spawana rama 19"
2. Podstawa stojaka
3. Stopka

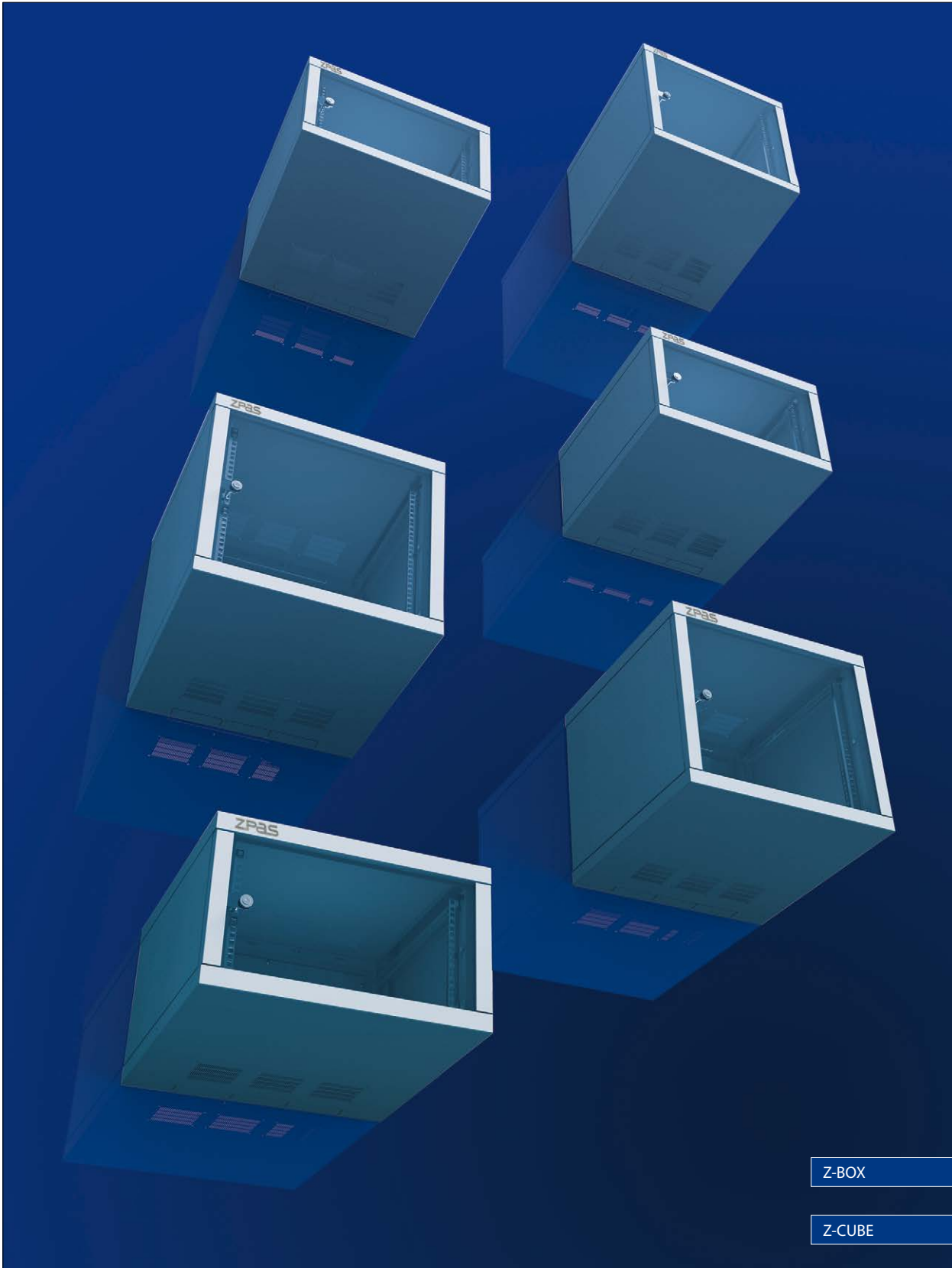
Wyposażenie dodatkowe:  
4. Kółko (str. 62)

# SZAFKI NAŚCIENNE



# SZAFKI NAŚCIENNE

SZAFKI NAŚCIENNE



Z-BOX

Z-CUBE

# Z-BOX 19" SZAFKA SIECIOWA



Szafka z drzwiami szklanymi



Szafka z drzwiami metalowymi

## SZAFKA NAŚCIENNA JEDNOSEKCYJNA ZE ZDEJMOWANYMI OSŁONAMI BOCZNYMI

- Przeznaczona do zastosowania wewnątrz pomieszczeń.
- Dostępna w głębokości 600 mm oraz 5 wysokościach użytkowych (od 6 do 18 U).
- Konstrukcję szafki stanowi skręcany szkielet (składający się z 3 ram), płyta górna, płyta dolna, osłony boczne, osłona tylna oraz drzwi przednie.
- Szafka wyposażona jest w dwie belki nośne w rozstawie 19" z płynną regulacją położenia.
- Płyty górna i dolna zawierają przepusty kablowe w postaci wyłamywanych zaślepek oraz po 3 kratki wentylacyjne.
- Montaż drzwi, osłon bocznych oraz belek nośnych nie wymaga narzędzi.
- Cały ciężar urządzeń zainstalowanych w szafce jest przenoszony na jej szkielet.
- Demontaż osłon bocznych możliwy jest po otwarciu drzwi.

### DANE TECHNICZNE

#### Stopień ochrony

IP 20 zgodnie z normą PN-EN 60529.

#### Dopuszczalne obciążenie szafki

100 kg

#### Materiał

Błacha stalowa, szkło hartowane bezbarwne, profile aluminiowe.

#### Wykończenie

szkielet, drzwi metalowe, osłony, profile boczne drzwi szklanych – farba proszkowa o w kolorze RAL 7035 (jasnoszary).  
Belki nośne – alucynk.

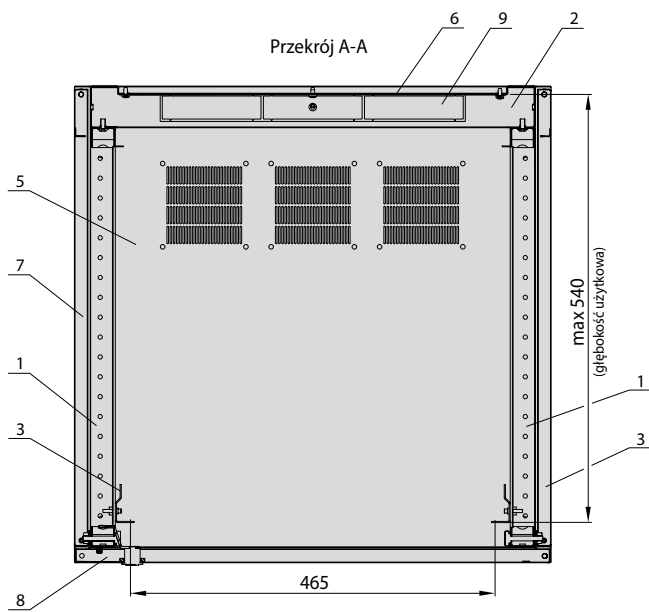
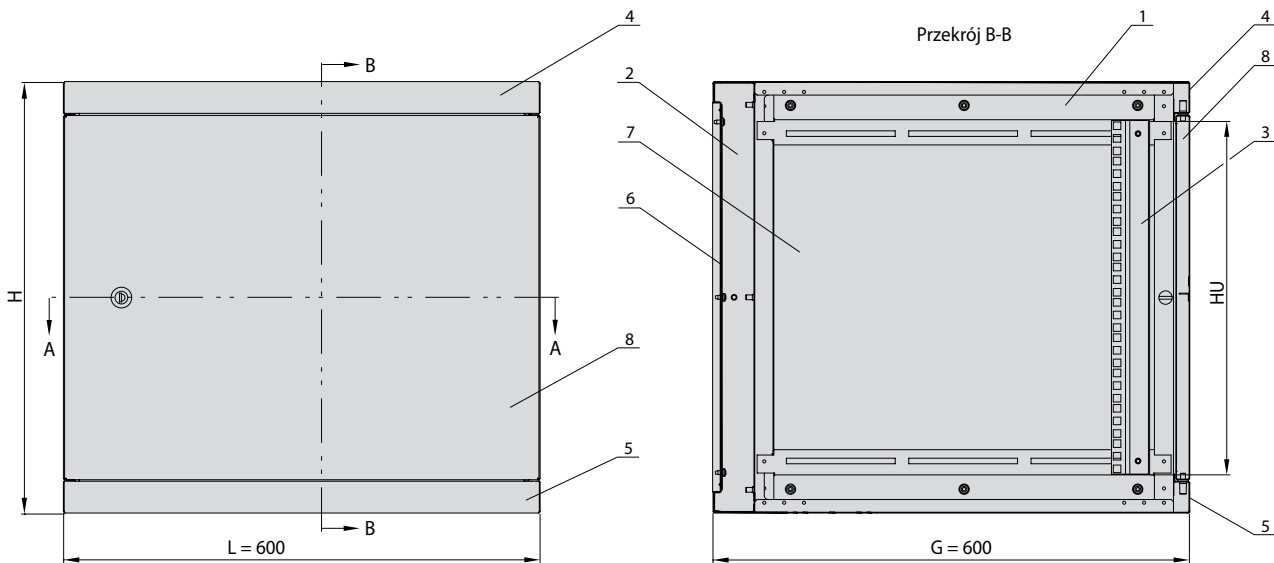
### ZAKRES DOSTAWY

Szkielet, płyta dolna, płyta górna, drzwi, 2 osłony boczne, osłona tylna, 2 belki nośne, szablony do wykonywania otworów w ścianie.

### TABELA WYKONAŃ

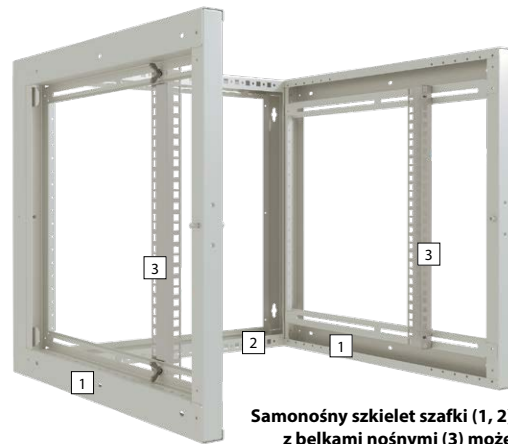
Wymiary zewnętrzne			Wysokość użytkowa HU [U = 44,45 mm]	Numer katalogowy	
Szerokość L [mm]	Głębokość G [mm]	Wysokość H [mm]		Szafka z drzwiami szklanymi	Szafka z drzwiami metalowymi
600	600	365	6 U	WZ-7240-20-A1-011	WZ-7240-20-M1-011-BNP
		543	10 U	WZ-7240-20-A2-011	WZ-7240-20-M2-011-BNP
		632	12 U	WZ-7240-20-A3-011	WZ-7240-20-M3-011-BNP
		765	15 U	WZ-7240-20-A4-011	WZ-7240-20-M4-011-BNP
		899	18 U	WZ-7240-20-A5-011	WZ-7240-20-M5-011-BNP

SZAFKA SIECIOWA **Z-BOX 19"**



**Budowa**

- 1. Rama boczna szkieletu
- 2. Rama tylna szkieletu
- 3. Belka nośna
- 4. Płyta górna
- 5. Płyta dolna
- 6. Osłona tylna
- 7. Osłona boczna
- 8. Drzwi
- 9. Wyłamywana zaślepka 35 x 384 mm



**Samonośny szkielet szafki (1, 2) z belkami nośnymi (3) może pełnić funkcję 19" ramy naściennej**



Zobacz film:  
zpas.pl/qr/f03

# Z-CUBE 19" SZAFKI SIECIOWE



Z-CUBE 600, 21 U  
z drzwiami szklanymi



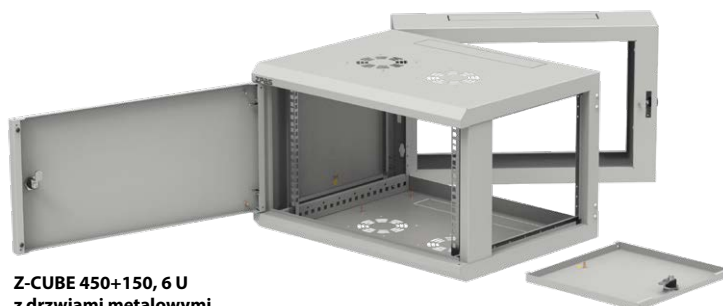
Z-CUBE 600, 15 U  
z drzwiami szklanymi



Z-CUBE 150, 6 U



Z-CUBE 450, 6 U  
z osłoną tylną  
(wyposażenie  
dodatkowe)



Z-CUBE 450+150, 6 U  
z drzwiami metalowymi

## SZAFKI NAŚCIENNE ZE ZDEJMOWANYMI OSŁONAMI BOCZNYMI, JEDNOSEKCYJNE LUB DWUSEKCYJNE

- Przeznaczone do zastosowania wewnątrz pomieszczeń.
- Dostępne w dwóch głębokościach (450 i 600 mm) oraz sześciu wysokościach użytkowych (od 6 do 21 U).
- Szafkę o głębokości 450 mm można doposażyć w dodatkowy korpus, mocowany do jej tylnej ściany za pomocą dwóch lub trzech zawiasów oraz zamka. W ten sposób powstaje szafka dwusekcyjna o głębokości całkowitej 600 mm.
- Konstrukcję szafek stanowi spawany korpus, drzwi przednie szklane lub metalowe oraz dwie zdejmowane osłony boczne.
- Szafki wyposażone są w dwa kątowniki nośne w rozstawie 19" z regulacją położenia po głębokości.
- W płycie górnej i dolnej są przepusty kablowe (wylamywane zaślepki) oraz kratki wentylacyjne z otworami do montażu wentylatorów.
- Montaż drzwi i osłon bocznych nie wymaga użycia narzędzi.
- Istnieje możliwość zmiany kierunku otwierania drzwi i kierunku otwierania dodatkowego tylnego korpusu.
- Korpusy, drzwi i osłony boczne są wyposażone w sworznie uziemienia.
- Osłona tylna dostępna jako wyposażenie dodatkowe.

## DANE TECHNICZNE

### Stopień ochrony

IP 20 zgodnie z normą PN-EN 60529

(dotyczy szafki zamontowanej na jednorodnej płaskiej ścianie lub wyposażonej w osłonę tylną).

### Dopuszczalne obciążenie

60 kg dla szafek jednosekcyjnych Z-CUBE 600 i Z-CUBE 450, 30 kg dla szafki dwusekcyjnej Z-CUBE 450+150.

### Materiał

Blacha stalowa, szkło hartowane bezbarwne.

### Wykończenie powierzchni

Korpus, osłony boczne, drzwi metalowe, profile boczne drzwi szklanych – farba proszkowa w kolorze RAL 7035 (jasnoszary). Kątowniki nośne – alucynk.

## ZAKRES DOSTAWY

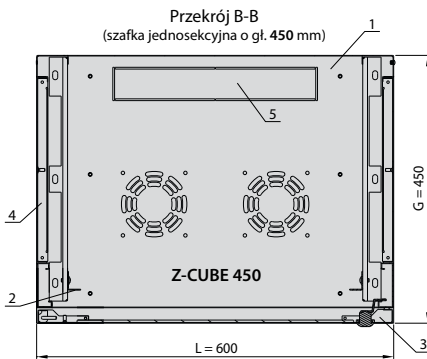
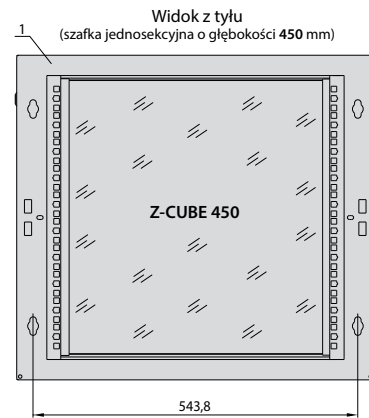
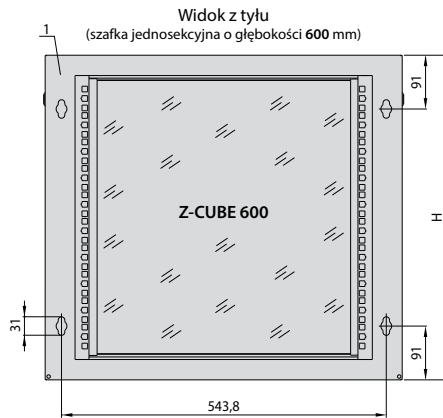
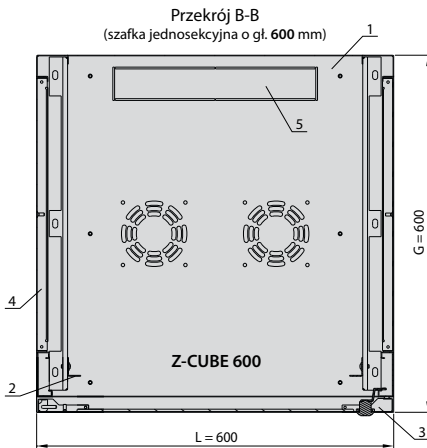
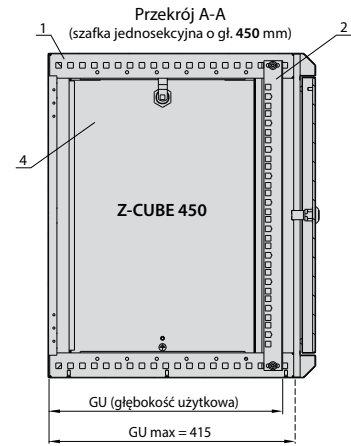
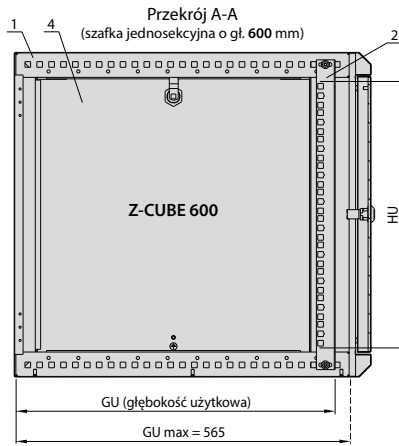
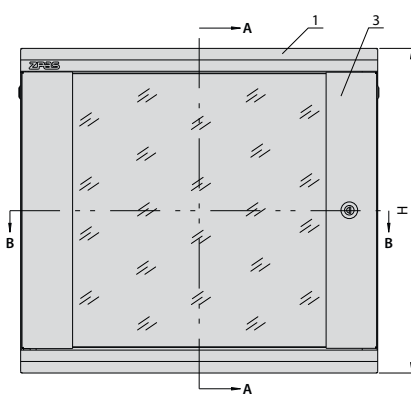
### Szafka jednosekcyjna Z-CUBE 600 lub 450:

korpus, drzwi z zamkiem, 2 osłony boczne z zamkiem, 2 kątowniki nośne.

### Korpus tylny Z-CUBE 150 do szafki Z-CUBE 450:

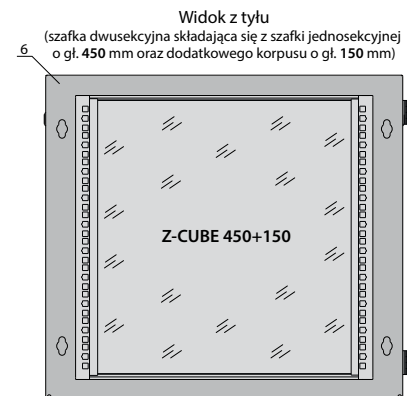
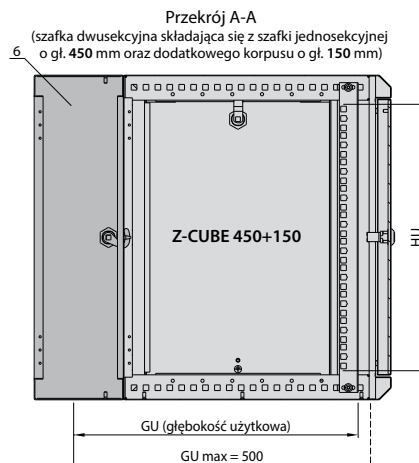
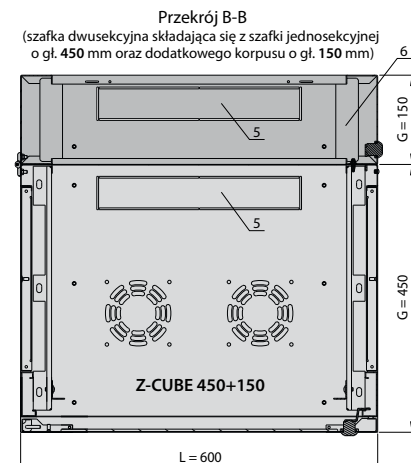
korpus, 2 lub 3 zawiasy, 1 zamek.

# SZAFKI SIECIOWE Z-CUBE 19"



## BUDOWA

- Podstawowe elementy składowe szafki:
1. Korpus szafki o głębokości 600 lub 450 mm
  2. Kątownik nośny
  3. Drzwi
  4. Osłona boczna
  5. Wylamywana zaślepka 56 x 344 mm
  6. Korpus tylny o głębokości 150 mm



# Z-CUBE 19" SZAFKI SIECIOWE



TABELA WYKONAŃ

Nazwa wyrobu	Szerokość całkowita L [mm]	Głębokość całkowita G [mm]	Wysokość całkowita H [mm]	Wysokość użytkowa HU [U = 44,45 mm]	Numer katalogowy
Szafka Z-CUBE 600 z drzwiami szklanymi	600	600	368	6 U	WZ-8180-30-01-011
			546	10 U	WZ-8180-30-02-011
			634	12 U	WZ-8180-30-03-011
			767	15 U	WZ-8180-30-04-011
			900	18 U	WZ-8180-30-05-011
			1033	21 U	WZ-8180-30-06-011
Szafka Z-CUBE 600 z drzwiami metalowymi	600	600	368	6 U	WZ-8180-30-M1-011
			546	10 U	WZ-8180-30-M2-011
			634	12 U	WZ-8180-30-M3-011
			767	15 U	WZ-8180-30-M4-011
			900	18 U	WZ-8180-30-M5-011
			1033	21 U	WZ-8180-30-M6-011
Szafka Z-CUBE 450 z drzwiami szklanymi	600	450	368	6 U	WZ-8180-20-01-011
			546	10 U	WZ-8180-20-02-011
			634	12 U	WZ-8180-20-03-011
			767	15 U	WZ-8180-20-04-011
			900	18 U	WZ-8180-20-05-011
			1033	21 U	WZ-8180-20-06-011
Szafka Z-CUBE 450 z drzwiami metalowymi	600	450	368	6 U	WZ-8180-20-M1-011
			546	10 U	WZ-8180-20-M2-011
			634	12 U	WZ-8180-20-M3-011
			767	15 U	WZ-8180-20-M4-011
			900	18 U	WZ-8180-20-M5-011
			1033	21 U	WZ-8180-20-M6-011
Korpus tylny Z-CUBE 150 (do szafki Z-CUBE 450)	600	150	368	6 U	WZ-8180-16-01-011
			546	10 U	WZ-8180-16-02-011
			634	12 U	WZ-8180-16-03-011
			767	15 U	WZ-8180-16-04-011
			900	18 U	WZ-8180-16-05-011
			1033	21 U	WZ-8180-16-06-011



## WYPOSAŻENIE DODATKOWE SZAFEK NAŚCIENNYCH

**Osőna tylna**

Do zamknięcia ściany tylnej szafki **Z-CUBE**.

**Materiał**

Blacha stalowa malowana farbą proszkową w kolorze RAL 7035 (jasnoszary).

**Zakres dostawy**

Osőna tylna z elementami mocującymi.

Nazwa wyrobu	Wysokość [U = 44,45 mm]	Numer katalogowy
Osőna tylna do szafki <b>Z-CUBE</b>	6 U	WZ-8180-17-01-011
	10 U	WZ-8180-17-02-011
	12 U	WZ-8180-17-03-011
	15 U	WZ-8180-17-04-011
	18 U	WZ-8180-17-05-011
	21 U	WZ-8180-17-06-011

Opakowanie: 1 szt.



Osőna tylna 10 U

**Belki nośne, kątowniki nośne**

Dodatkowa para belek lub kątowników nośnych 19".

**Materiał**

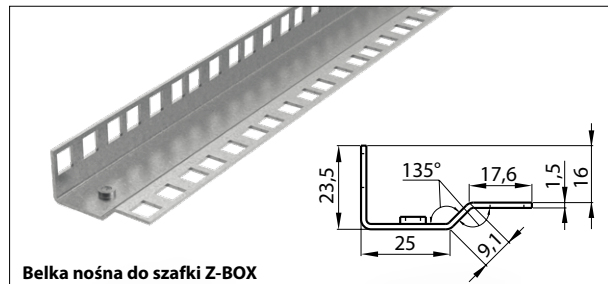
Blacha stalowa alucynk.

**Zakres dostawy**

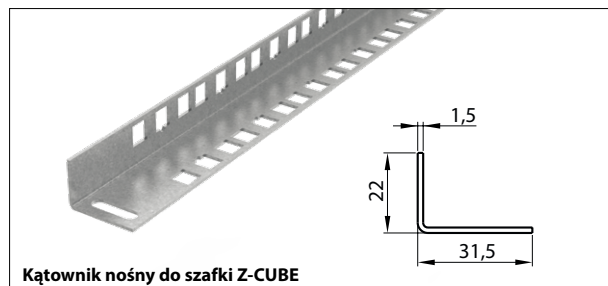
Komplet 2 belek lub kątowników z elementami mocującymi.

Nazwa wyrobu	Wysokość [U = 44,45 mm]	Numer katalogowy
Komplet belek nośnych do szafki <b>Z-BOX</b>	6 U	WZ-7240-31-02-000
	10 U	WZ-7240-31-03-000
	12 U	WZ-7240-31-04-000
	15 U	WZ-7240-31-05-000
	18 U	WZ-7240-31-06-000
Komplet kątowników nośnych do szafki <b>Z-CUBE</b>	6 U	WZ-8180-40-01-000
	10 U	WZ-8180-40-02-000
	12 U	WZ-8180-40-03-000
	15 U	WZ-8180-40-04-000
	18 U	WZ-8180-40-05-000
	21 U	WZ-8180-40-06-000

Opakowanie: 1 kpl. = 2 szt.



Belka nośna do szafki **Z-BOX**



Kątownik nośny do szafki **Z-CUBE**

**Uchwyty do zawieszania szafek**

Przeznaczone do szafek **Z-BOX** i **Z-CUBE**.

**Materiał**

Ocynkowana blacha stalowa.

**Zakres dostawy**

Komplet 4 uchwyty z elementami mocującymi.

Rodzaj uchwyty	Opakowanie	Numer katalogowy
Uchwyty o głębokości 20 mm	1 kpl. = 4 szt.	WZ-2048-50-01-000
Uchwyty o głębokości 40 mm	1 kpl. = 4 szt.	WZ-2048-50-02-000



## WYPOSAŻENIE DODATKOWE SZAFEK NAŚCIENNYCH



Zespół wentylacyjny

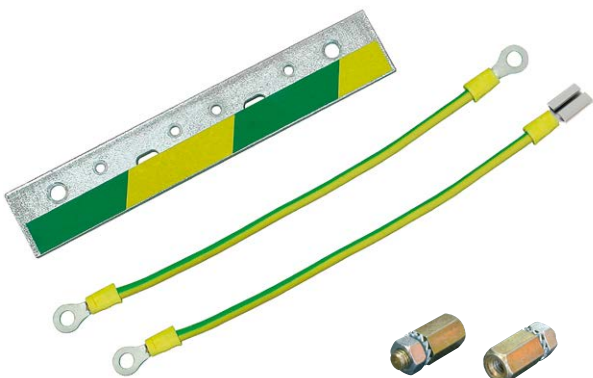
**Zespół wentylacyjny**

Mocowany do płyty górnej lub dolnej szafek **Z-BOX**, **Z-CUBE**, **SJB**. Zasilanie: 230 V, 50 Hz; moc: 22 W; wydajność: 165 m<sup>3</sup>/h.; poziom hałasu ok. 40 dB

**Zakres dostawy**

Komplet: 1 wentylator z kratką ochronną, przewód zasilający o długości 1,0 m, elementy mocujące.

Opakowanie	Numer katalogowy
1 kpl.	WN-0200-04-00-000



Elementy uziemienia

**Elementy uziemienia****Listwa uziemienia**

- Wyposażona w otwory gwintowane M5 do mocowania przewodów.
- Materiał: ocynkowana szyna stalowa 30 x 4 x 170 mm

**Linki uziemienia**

- Izolowane przewody miedziane wyposażone w końcówki z oczkiem pod wkręty M5 lub końcówki nasuwane.
- Materiał: linki miedziane o przekroju 6 mm<sup>2</sup>

**Zakres dostawy**

Listwa uziemienia, linki uziemienia drzwi i osłon, elementy mocujące.

Nazwa wyrobu	Numer katalogowy
Zespół uziemienia szafki <b>Z-BOX</b>	WZ-7240-A0-00-000
Zespół uziemienia szafki <b>Z-CUBE</b>	WZ-2733-13-00-000

**Opakowanie:** 1 kpl.

**Szczotka do otworu kablowego**

Do zastosowania w otworze kablowym płyty dolnej lub górnej po usunięciu wylamywanej zaślepki.

**Materiał**

Tworzywo sztuczne.

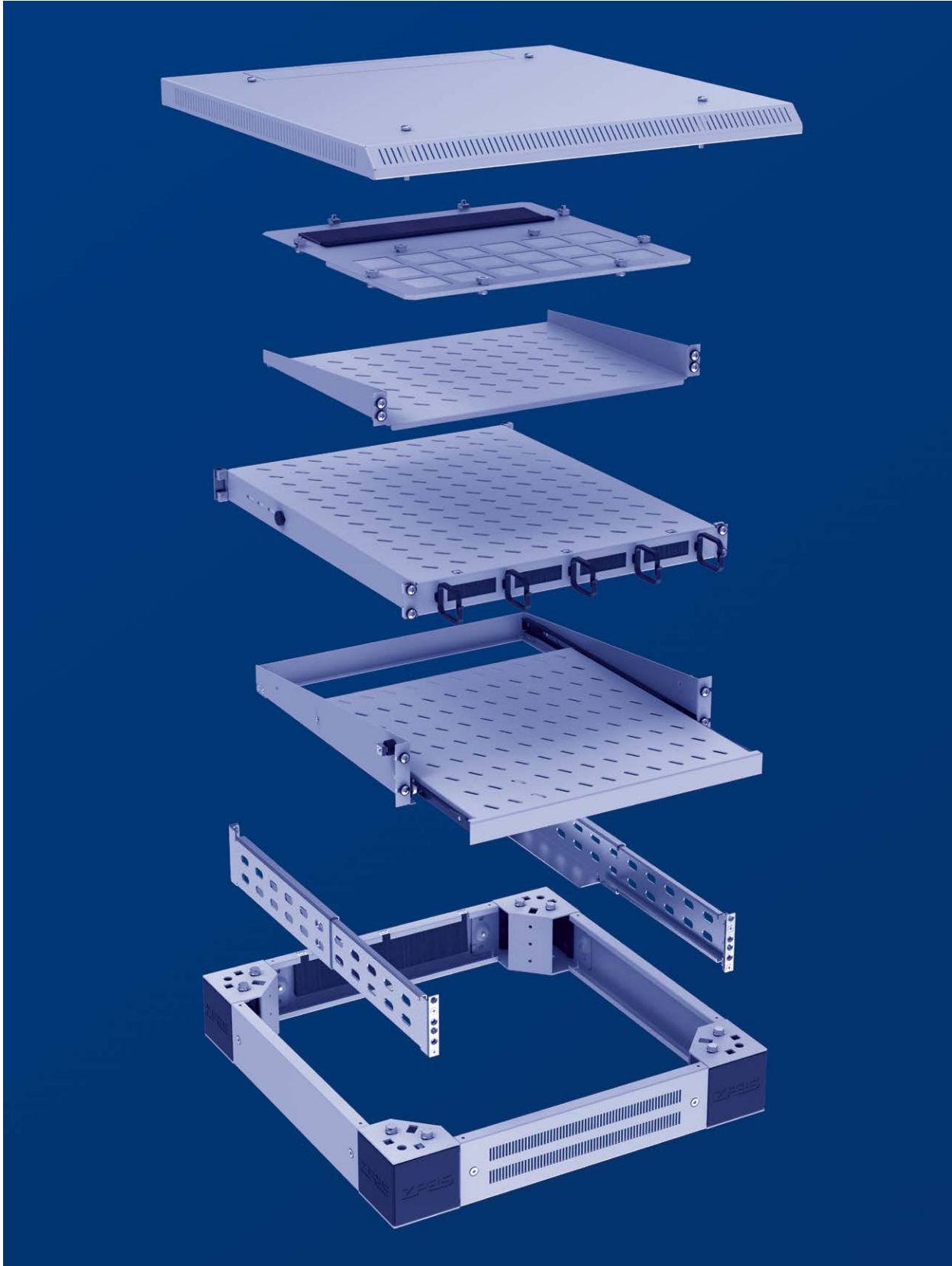
**Zakres dostawy**

Szczotka wciskana bez elementów mocujących.

Nazwa wyrobu	Numer katalogowy
Szczotka do szafki <b>Z-CUBE</b>	WZ-8180-19-00-000

**Opakowanie:** 1 szt.

# WYPOSAŻENIE DODATKOWE SZAF I STOJAKÓW



WYPOSAŻENIE DODATKOWE SZAF I STOJAKÓW

## WYPOSAŻENIE DODATKOWE SZAF I STOJAKÓW

## PODSTAWA



Łącznik pełny



Łącznik perforowany



Łącznik z przepustem szczotkowym



Narożnik z elementami mocującymi do szaf SZB IT i DSR IT



Narożnik z elementami mocującymi do szafy Z-SERVER

**Cokół**

Cokoły składają się z narożników i łączników.

Każdy z elementów zamawia się oddzielnie.

Przeznaczone do szaf: **Z-SERVER, SZB IT, DSR IT.**

Możliwość łączenia szeregowego cokołów oraz ich piętrowania.

**Łączniki narożników cokołu**

Dostępne w trzech rodzajach.

Możliwość zdejmowania łączników przy obciążonej szafie.

**Materiał**

Błacha stalowa malowana farbą proszkową w kolorze RAL 7035 lub RAL 9005.

**Zakres dostawy**

Łącznik z elementami mocującymi.

Nazwa wyrobu	Długość łącznika [mm]	Długość ściany cokołu [mm]	Numer katalogowy	
			RAL 7035	RAL 9005
Łącznik pełny	400	600	WZ-6935-46-05-011	WZ-6935-46-05-161
	600	800	WZ-6935-46-03-011	WZ-6935-46-03-161
	800	1000	WZ-6935-46-02-011	WZ-6935-46-02-161
	1000	1200	WZ-6935-46-01-011	WZ-6935-46-01-161
Łącznik perforowany	400	600	WZ-6935-92-05-011	WZ-6935-92-05-161
	600	800	WZ-6935-92-03-011	WZ-6935-92-03-161
	800	1000	WZ-6935-92-02-011	WZ-6935-92-02-161
	1000	1200	WZ-6935-92-01-011	WZ-6935-92-01-161
Łącznik z przepustem szczotkowym	400	600	WZ-6935-94-05-011	WZ-6935-94-05-161
	600	800	WZ-6935-94-03-011	WZ-6935-94-03-161
	800	1000	WZ-6935-94-02-011	WZ-6935-94-02-161
	1000	1200	WZ-6935-94-01-011	WZ-6935-94-01-161

Opakowanie: 1 szt.

**Narożniki cokołu**

Narożniki posiadają zdejmowane zaślepki ułatwiające dostęp do elementów mocujących i poziomujących.

Narożniki można wyposażyć w zestaw poziomujący lub wibroizolatory.

**Materiał**

Korpus narożnika: blacha stalowa malowana farbą proszkową w kolorze RAL 7035 lub RAL 9005.

Zaślepki: tworzywo sztuczne w kolorze czarnym.

**Zakres dostawy**

Komplet 4 narożników z elementami mocującymi do szaf SZB IT, DSR IT oraz Z-SERVER.

Nazwa wyrobu	Wysokość [mm]	Numer katalogowy	
		RAL 7035	RAL 9005
Komplet narożników	100	WZ-6935-74-00-011	WZ-6935-74-00-161

Opakowanie: 1 kpl. = 4 szt.

## WYPOSAŻENIE DODATKOWE SZAF I STOJAKÓW

PODSTAWA

**Wibroizolatory**

Wibroizolatory ograniczają przenoszenie ewentualnych wibracji między podłogą a szafą, np. w budynkach przemysłowych. Cokół z wibroizolatorami powinien być przymocowany do podłogi pomieszczenia.

**Materiał**

Guma o grubości 10 mm.

**Zakres dostawy**

Komplet 4 szt. wibroizolatorów.



Wibroizolator



Narożnik z zamontowanym wibroizolatorem

Opakowanie	Numer katalogowy
1 kpl.	WZ-M1Z-00-0048-000-4

**Zestawy poziomujące cokołu**

Narożniki cokołu można wyposażyć w specjalne śruby poziomujące, umożliwiające stabilne ustawienie szafy na nierównej posadzce.

Zakres regulacji: 0–10 mm

Opis zestawu	Opakowanie	Numer katalogowy
Zestaw 4 śrub poziomujących cokołu do szafy SZB IT lub DSR IT	1 kpl.	WZ-6935-Z1-02-000
Zestaw 4 śrub poziomujących cokołu do szafy Z-SERVER	1 kpl.	WZ-6935-Z1-01-000



Śruba poziomująca cokołu do szafy SZB IT lub DSR IT



Śruba poziomująca cokołu do szafy Z-SERVER

**Narożnik cokołu wyposażony w śrubę poziomującą do szafy SZB IT lub DSR IT**

Do mocowania śruby poziomującej w narożniku oraz skręcenia narożnika cokołu z szafą wykorzystuje się dwie śruby M8 z podkładkami, dostarczane wraz z narożnikiem.

**Narożnik cokołu wyposażony w śrubę poziomującą do szafy Z-SERVER**

Górna część śruby poziomującej służy do skręcenia narożnika cokołu z szafą.

**Zestaw elementów do łączenia cokołów**

Cokoły można wzajemnie łączyć szeregowo lub piętrowo.

**Łączenie szeregowe**

Do połączenia dwóch cokołów obok siebie potrzebny jest jeden zestaw elementów do łączenia.

**Piętrowanie**

Do połączenia dwóch cokołów ułożonych jeden na drugim potrzebne są dwa zestawy elementów do łączenia.

Maksymalna dozwolona wysokość: 4 cokoły x 100 mm

Opis zestawu	Opakowanie	Numer katalogowy
4 śruby M10x20 4 podkładki 10,5 4 nakrętki kołnierzone M10	1 kpl.	WZ-6935-Z1-03-000



Zestaw elementów do łączenia cokołów



Przykładowy zestaw połączonych cokołów

## WYPOSAŻENIE DODATKOWE SZAF I STOJAKÓW

## PODSTAWA



Stopki o regulowanej wysokości do szaf i stojaków

**Stopki**

Stopki regulacyjne do szaf i stojaków.

Gwint: M12x38

Sposoby regulacji:

- kluczem płaskim 19 mm,
- kluczem trzpieniowym sześciokątnym (imbus) 5 mm.

**Materiał**

Śruba regulacyjna - stal ocynkowana.

Podstawka - tworzywo sztuczne.

**Zakres dostawy**

Stopki regulacyjne z nakrętkami kontrolującymi

- komplet 4 sztuk.

Opakowanie	Numer katalogowy
4 szt.	WZ-5571-42-00-000



Kółko 150 skrętne z blokadą



Kółko 150 skrętne bez blokady

**Kółka 150**

Do szaf **SZB IT** oraz stojaków **SRD** i **SRX**.

Do jednej szafy lub jednego stojaka stosuje się 2 kółka bez blokady oraz 2 kółka z blokadą.

Nośność zestawu 4 kółek: 400 kg\*

**Zakres dostawy**

Kółka sprzedawane są w kompletach po 2 szt. wraz ze śrubami i podkładkami do mocowania do szafy lub stojaka.

Rodzaj elementu	Opakowanie	Numer katalogowy
Kółka 150 skrętne z blokadą	2 szt.	WZ-SB72-00-01-000-2
Kółka 150 skrętne bez blokady	2 szt.	WZ-SB72-00-02-000-2

\* Dotyczy samych kółek.

Nośność całej szafy (lub stojaka) podana jest w jej opisie.

## WYPOSAŻENIE DODATKOWE SZAF I STOJAKÓW

PODSTAWA

**Kółka 300**Do szaf **SZB IT**, **DSR IT** i **SZE2 PC**.

Do jednej szafy stosuje się 2 kółka bez blokady, 2 kółka z blokadą oraz 2 belki wzmacniające. Jedną belkę z kółkami z blokadą mocuje się z przodu szafy, drugą z kółkami bez blokady mocje się z tyłu.

Nośność zestawu 4 kółek: 600 kg\*

**Wykończenie powierzchni**

Belka wzmacniająca malowana farbą proszkową w kolorze RAL 7035.

**Zakres dostawy**

Elementy sprzedawane są w kompletach po 2 szt.:

- 2 kółka (z blokadą lub bez) wraz ze śrubami i podkładkami do mocowania na belce wzmacniającej,
- 2 belki wzmacniające wraz ze śrubami i podkładkami do mocowania do płyty dolnej szafy.



Kółko 300 skrętne z blokadą



Kółko 300 stałe bez blokady

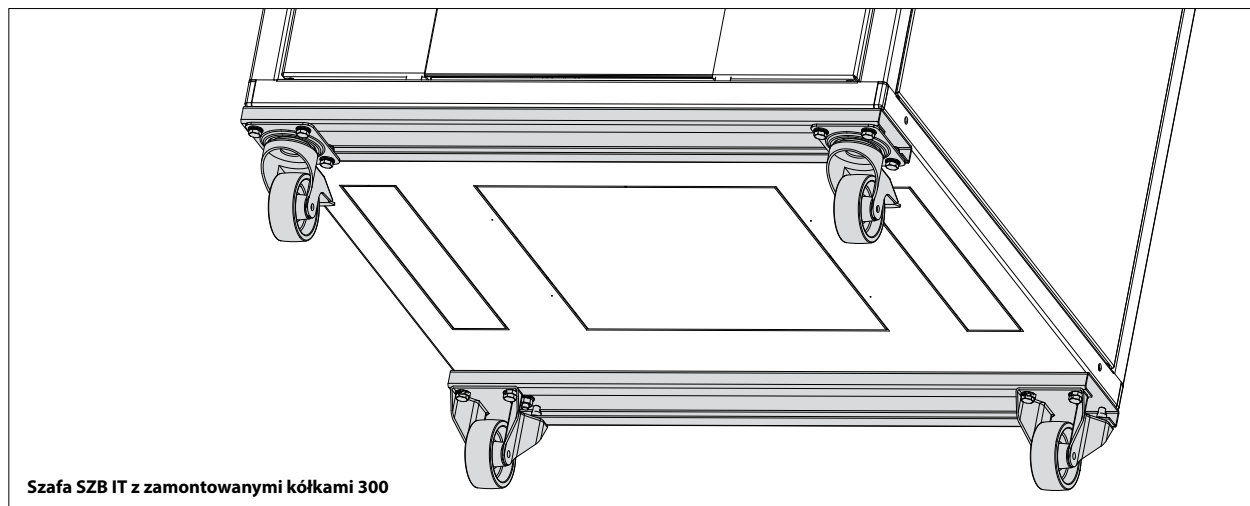
Rodzaj elementu	Opakowanie	Numer katalogowy	
Kółka 300 skrętne z blokadą	2 szt.	WZ-SB73-00-01-000-2	
Kółka 300 stałe bez blokady	2 szt.	WZ-SB73-00-02-000-2	
Belki wzmacniające do szafy o szerokości	600 mm	2 szt.	WZ-SB74-00-01-011-2
	800 mm	2 szt.	WZ-SB74-00-02-011-2

\* Dotyczy samych kółek.

Nośność całej szafy podana jest w jej opisie.



Belka wzmacniająca do kółek 300



Szafa SZB IT z zamontowanymi kółkami 300

## WYPOSAŻENIE DODATKOWE SZAF I STOJAKÓW

### PÓŁKI



Półka II/2U - stała

### Półki mocowane na 2 belkach nośnych - montaż 19"

Dostępne w wersji stałej i ruchomej.

#### Materiał

Błacha stalowa malowana farbą proszkową w kolorze RAL 7035 lub RAL 9005.

#### Zakres dostawy

Półka stała lub ruchoma z elementami mocującymi do montażu na belkach nośnych.



Półka II/2U - ruchoma

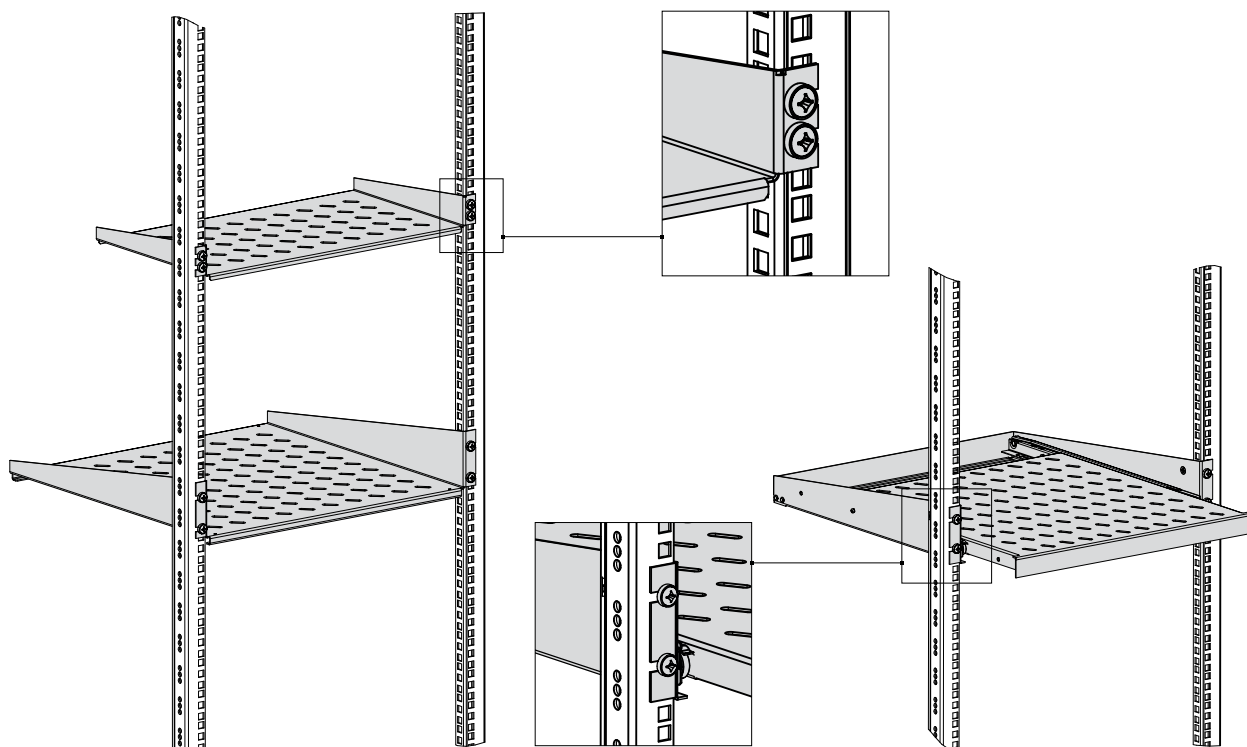


Półka II/1U - stała

Rodzaj półki	Wymiary użytkowe			Nośność* [kg]	Numer katalogowy	
	Wysokość [U = 44,45 mm]	Szerokość [mm]	Głębokość [mm]		RAL 7035	RAL 9005
Półka II/2U - stała	2 U	446	250	25	WZ-SB00-49-05-011	WZ-SB00-49-05-161
			350		WZ-SB00-49-04-011	WZ-SB00-49-04-161
			450		WZ-SB00-49-03-011	WZ-SB00-49-03-161
			650		WZ-SB00-49-01-011	WZ-SB00-49-01-161
Półka II/2U - ruchoma	2 U	416	355	20	WZ-5841-14-04-011	WZ-5841-14-04-161
			455		WZ-5841-14-02-011	WZ-5841-14-02-161
			555		WZ-5841-14-01-011	WZ-5841-14-01-161
Półka II/1U - stała	1 U	446	250	10	WZ-5714-53-00-011	WZ-5714-53-00-161
			350		WZ-5714-52-00-011	WZ-5714-52-00-161

Opakowanie: 1 szt.

\* obciążenie statyczne, równomierne na całej powierzchni półki





## WYPOSAŻENIE DODATKOWE SZAF I STOJAKÓW

PÓŁKI

**Półki mocowane na 4 belkach nośnych  
- montaż 19", regulowana długość wysięgników mocujących**

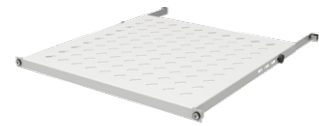
Dostępne w wersji stałej i ruchomej.  
Montaż na dwóch parach belek nośnych w rozstawie 19".

**Materiał**

Błacha stalowa malowana farbą proszkową w kolorze RAL 7035 lub RAL 9005, szczotki przeciwkurzowe oraz uchwyty kablowe z tworzywa sztucznego.

**Zakres dostawy**

Półka stała lub ruchoma z elementami mocującymi do montażu na belkach nośnych.



Półka IS/0,5U - stała



Półka ISU/1U - stała z przepustami i uchwytyami kablowymi

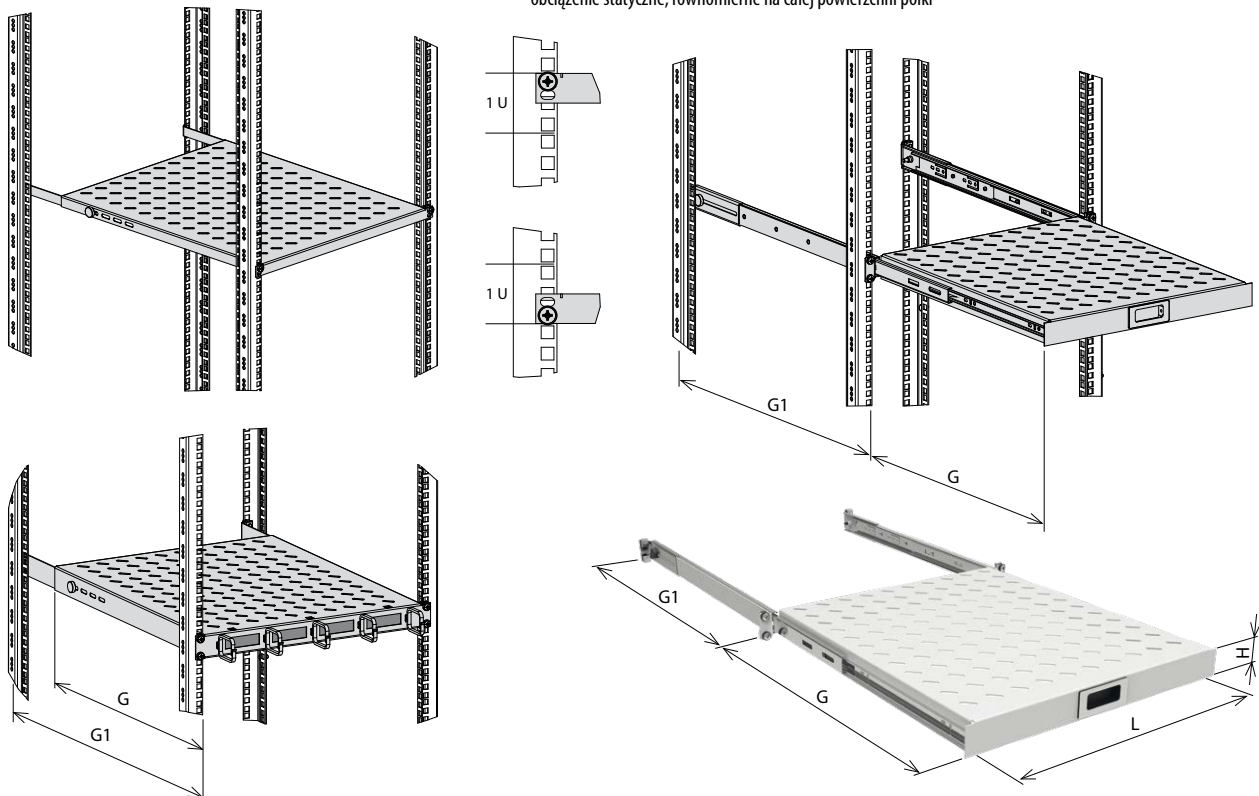


Półka IR/1U - ruchoma

Rodzaj półki	Wymiary [mm]				Dla szafy o głęb. ** [mm]	Nośność półki *** [kg]	Numer katalogowy	
	H	L	G	G1			RAL 7035	RAL 9005
Półka IS/0,5U - stała	22 (0,5 U)	450	350*	350-450	600	70	WZ-8264-80-02-350-011	WZ-8264-80-02-350-161
			450	450-550			WZ-8264-80-03-450-011	WZ-8264-80-03-450-161
			550*	550-650	800		WZ-8264-80-04-550-011	WZ-8264-80-04-550-161
			650	650-750			WZ-8264-80-05-650-011	WZ-8264-80-05-650-161
Półka ISU/1U - stała z przepustami i uchwytyami kablowymi	44 (1 U)	450	350*	350-450	600	120	WZ-5841-20-02-350-011	WZ-5841-20-02-350-161
			450	450-550			WZ-5841-20-03-450-011	WZ-5841-20-03-450-161
			550*	550-650	800		WZ-5841-20-04-550-011	WZ-5841-20-04-550-161
			650	650-750			WZ-5841-20-05-650-011	WZ-5841-20-05-650-161
			750*	750-850			WZ-5841-20-06-750-011	WZ-5841-20-06-750-161
850	850-950	1000	WZ-5841-20-07-850-011	WZ-5841-20-07-850-161				
Półka IR/1U - ruchoma	44 (1 U)	414	305*	350-450	600	30	WZ-5841-25-01-350-011	WZ-5841-25-01-350-161
			405	450-550			WZ-5841-25-02-450-011	WZ-5841-25-02-450-161
			505*	550-650	800		WZ-5841-25-03-550-011	WZ-5841-25-03-550-161
			605	650-750			WZ-5841-25-04-650-011	WZ-5841-25-04-650-161

Opakowanie: 1 szt.

\* odpowiednie dla szaf ZPAS z fabrycznym ustawieniem belek nośnych  
\*\* minimalna głębokość szafy, do której półkę można zamontować  
\*\*\* obciążenie statyczne, równomierne na całej powierzchni półki



PÓŁKI

 Wyposażenie dodatkowe szaf i stojaków  
ROZWIĄZANIA TELEINFORMATYCZNE

ZPAS 065

## WYPOSAŻENIE DODATKOWE SZAF I STOJAKÓW

## PÓŁKI



Półka o regulowanej głębokości  
1 U, 500-900 mm

### Półki mocowane na 4 belkach nośnych - montaż 19", regulowana głębokość półki

Montaż 19" na dwóch parach belek nośnych w rozstawie 19".

#### Materiał

Błacha stalowa malowana farbą proszkową w kolorze RAL 7035 lub RAL 9005.

#### Zakres dostawy

Półka z elementami mocującymi do montażu na belkach nośnych.

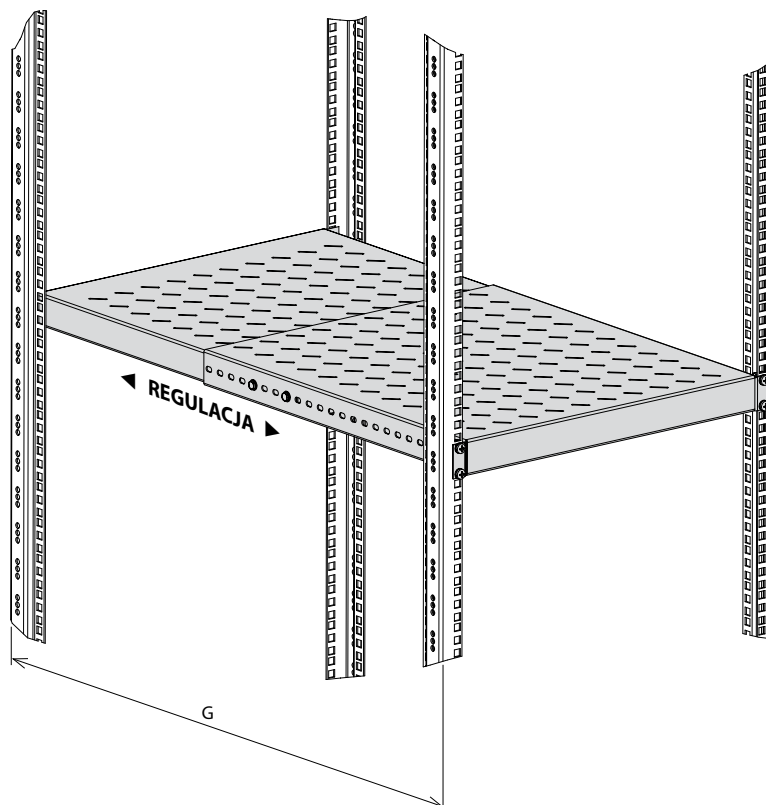


Półka o regulowanej głębokości  
1 U, 350-600 mm

Rodzaj półki	Wymiary użytkowe			Nośność* [kg]	Numer katalogowy	
	Wysokość [U = 44,45 mm]	Szerokość [mm]	Głębokość G [mm]		RAL 7035	RAL 9005
Półka o regulowanej głębokości	1 U (44 mm)	440	350-600	150	WZ-3074-83-04-011	WZ-3074-83-04-161
	1 U (44 mm)	440	500-900	150	WZ-3074-83-00-011	WZ-3074-83-00-161

Opakowanie: 1 szt.

\* obciążenie statyczne, równomierne na całej powierzchni półki



## WYPOSAŻENIE DODATKOWE SZAF I STOJAKÓW

PÓŁKI

## Półki mocowane na 6 belkach nośnych - montaż do otworów bocznych

Do szaf o głębokości 1000 lub 1200 mm (**SZB IT, DSR IT, Z-SERVER**).

Dostępne w wersji stałej i ruchomej.

Montaż na trzech parach belek nośnych w rozstawie 19"  
(mocowanie do otworów bocznych).

### Materiał

Blacha stalowa malowana farbą proszkową w kolorze RAL 7035 lub RAL 9005.

### Zakres dostawy

Półka stała lub ruchoma z elementami mocującymi do montażu na belkach nośnych.



Półka serwerowa stała

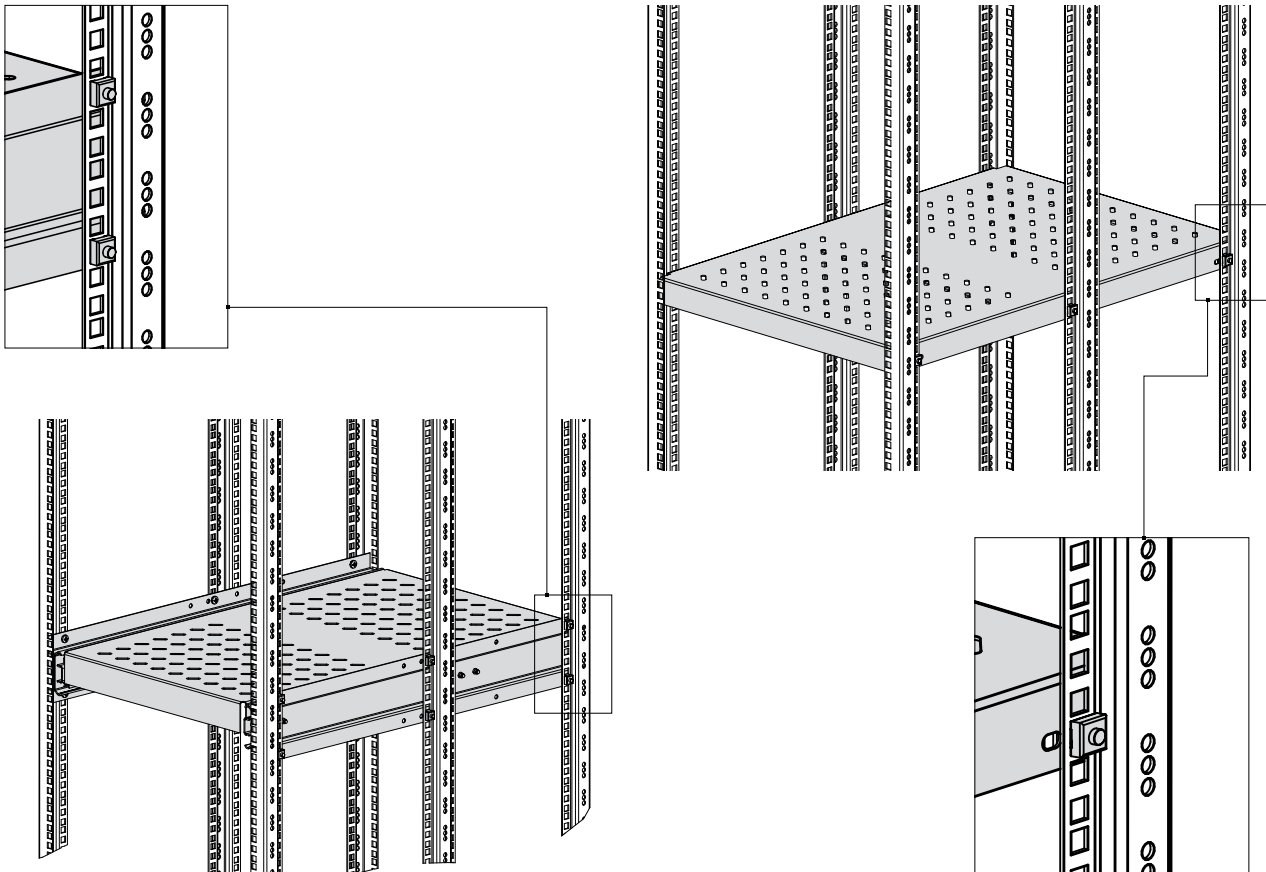


Półka serwerowa ruchoma

Rodzaj półki	Wymiary użytkowe			Nośność* [kg]	Numer katalogowy	
	Wysokość [mm]	Szerokość [mm]	Głębokość [mm]		RAL 7035	RAL 9005
Półka serwerowa stała	38	483	700	200	WZ-5841-06-00-011	WZ-5841-06-00-161
Półka serwerowa ruchoma	50 (półka) 110 (szyny mocujące)	410	700	140	WZ-5841-08-00-011	WZ-5841-08-00-161

Opakowanie: 1 szt.

\*) obciążenie statyczne, równomierne na całej powierzchni półki



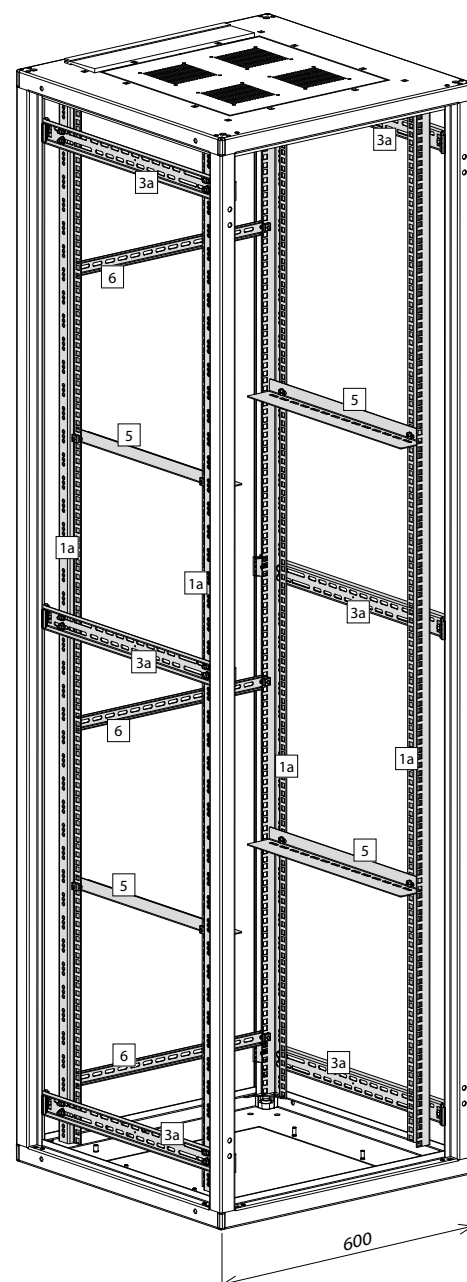
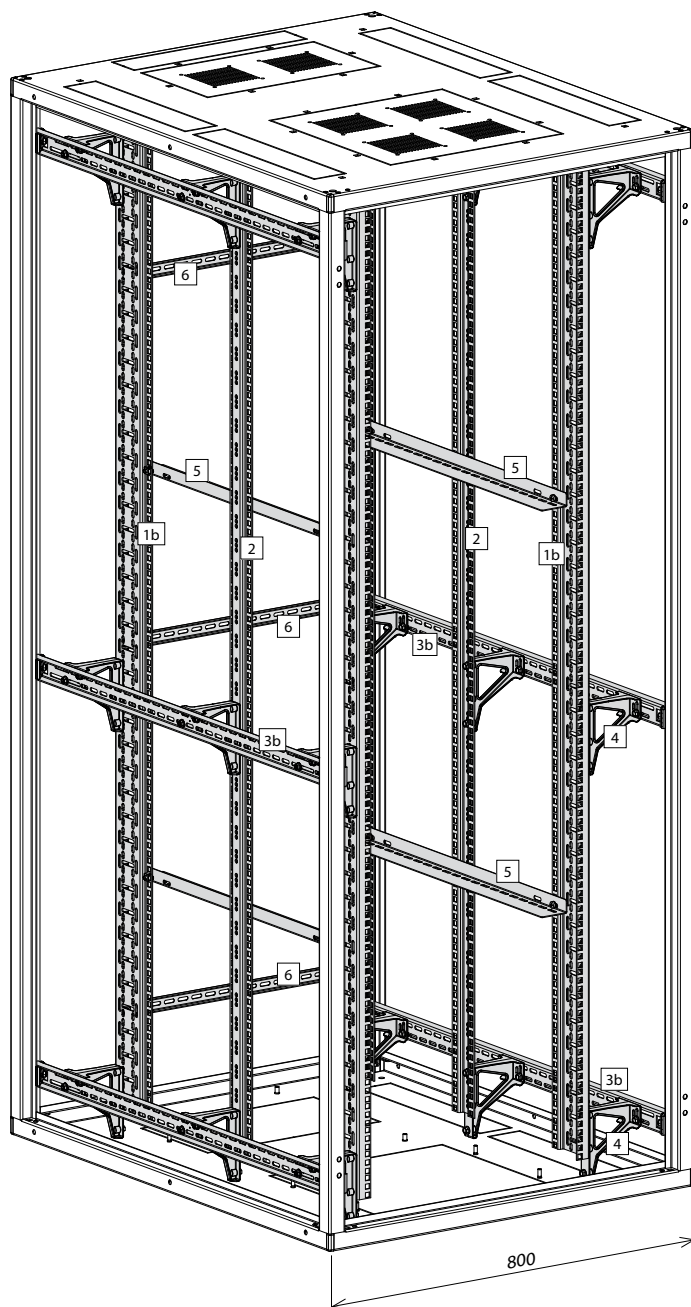
PÓŁKI

Wposażenie dodatkowe szaf i stojaków  
ROZWIĄZANIA TELEINFORMATYCZNE

ZPAS 067

## WYPOSAŻENIE DODATKOWE SZAF I STOJAKÓW

## STELAŻ 19" ORAZ ELEMENTY DO MOCOWANIA URZĄDZEŃ



## Elementy stelaża 19"

- 1a. Belka nośna 19", typ STANDARD, gł. 15 mm
- 1b. Belka nośna 19", typ PREMIUM, gł. 12 mm
2. Belka nośna środkowa, typ STANDARD, gł. 12 mm
- 3a. Ceownik do belek nośnych o głębokości 15 mm
- 3b. Ceownik do belek nośnych o głębokości 12 mm
4. Wysięgnik
5. Prowadnica
6. Poprzeczka

## WYPOSAŻENIE DODATKOWE SZAF I STOJAKÓW

STELAŻ 19" ORAZ ELEMENTY DO MOCOWANIA URZĄDZEŃ

**Belki nośne**

Do montażu urządzeń 19" w szafach stojących **SZB IT**, **DSR IT** oraz **SZE2 PC**. W szafach o szerokości 600 mm belki nośne mocowane są bezpośrednio do poziomych ceowników, w szafach o szerokości 800 mm do uzyskania rozstawu 19" wymagane jest zastosowanie wysięgników.

Uwagi: W szafach SZE2 PC można stosować tylko belki nośne o głębokości 15 mm.

Belki nośne do szafek naściennych opisane są na str. 57.

**Materiał**

Błacha stalowa alucynk.

**Zakres dostawy**

Belka nośna bez elementów mocujących (elementy mocujące zamawia się osobno).

Wysokość HU (U = 44,45 mm)	Numer katalogowy			
	Belka nośna 19" typ STANDARD, gł. 15 mm	Belka nośna środkowa typ STANDARD, gł. 15 mm	Belka nośna 19" typ PREMIUM, gł. 12 mm	Belka nośna środkowa typ STANDARD, gł. 12 mm
18 U	WZ-1718-97-09-000	WZ-1718-98-09-000	WZ-7209-02-09-000	WZ-7782-02-19-000
24 U	WZ-1718-97-08-000	WZ-1718-98-08-000	WZ-7209-02-08-000	WZ-7782-02-15-000
33 U	WZ-1718-97-14-000	WZ-1718-98-15-000	WZ-7209-02-14-000	WZ-7782-02-09-000
38 U	WZ-1718-97-04-000	WZ-1718-98-04-000	WZ-7209-02-04-000	WZ-7782-02-07-000
42 U	WZ-1718-97-02-000	WZ-1718-98-02-000	WZ-7209-02-02-000	WZ-7782-02-04-000
45 U	WZ-1718-97-01-000	WZ-1718-98-01-000	WZ-7209-02-01-000	WZ-7782-02-03-000
47 U	WZ-1718-97-20-000	WZ-1718-98-13-000	WZ-7209-02-20-000	WZ-7782-02-02-000

Opakowanie: 1 szt.

**Ceowniki**

Do mocowania belek nośnych oraz koryt i kratownic kablowych w szafach **SZB IT** i **DSR IT**.

Dostępne w dwóch wersjach różniących się głębokością:

- ceowniki o gł. 18 mm przeznaczone są do mocowania belek nośnych o gł. 15 mm,
- ceowniki o gł. 21 mm przeznaczone są do mocowania belek nośnych o gł. 12 mm.

**Materiał**

Błacha stalowa alucynk.

**Zakres dostawy**

Komplet 2 ceowników z elementami mocującymi do zamontowania w szafie.

Do szafy o głębokości [mm]	Numer katalogowy	
	Ceowniki do belek nośnych o głębokości 15 mm	Ceowniki do belek nośnych o głębokości 12 mm
600	WZ-5507-16-01-000	WZ-7782-06-06-000
800	WZ-5507-16-02-000	WZ-7782-06-05-000
1000	WZ-5507-16-03-000	WZ-7782-06-03-000
1200	WZ-5507-16-08-000	WZ-7782-06-01-000



Opakowanie: 2 szt.

## WYPOSAŻENIE DODATKOWE SZAF I STOJAKÓW

## STELAŻ 19" ORAZ ELEMENTY DO MOCOWANIA URZĄDZEŃ

**Wysięgnik**

Do mocowania belek nośnych w szafach **SZB IT**, **DSR IT** i **SZE2 PC** o szerokości 800 mm, w celu uzyskania rozstawu belek w standardzie 19".

Do przymocowania jednej belki nośnej, w zależności od konstrukcji szafy, potrzebne są 2 lub 3 wysięgniki.

**Materiał**

Odlew żalowy, surowy.

**Zakres dostawy**

1 wysięgnik z elementami do montażu wysięgnika do belki nośnej i do ceownika.

Opakowanie	Numer katalogowy
1 szt.	WZ-5205-90-00-C12



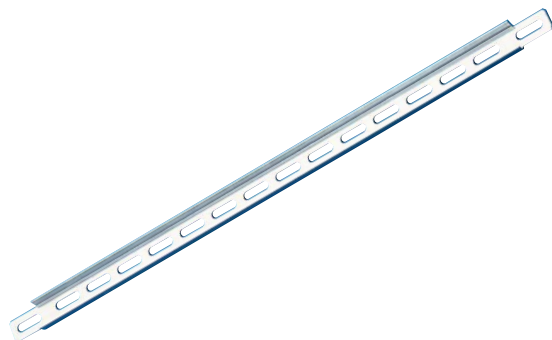
**Komplet elementów do mocowania jednej belki nośnej do szafy SZB IT, DSR IT lub SZE2 PC o szerokości 600 mm (bez użycia wysięgników)**



**Elementy do mocowania urządzeń do belek nośnych**

**Komplety elementów mocujących**

Opis kompletu	Opakowanie	Numer katalogowy
Komplet elementów do mocowania jednej belki nośnej do szafy <b>SZB IT</b> , <b>DSR IT</b> lub <b>SZE2 PC</b> o szerokości 600 mm (bez użycia wysięgników): Śruba M6x12 z kołnierzem - 3 szt. Nakrętka M6 z kołnierzem - 3 szt.	1 kpl.	WZ-8059-Z1-01-000
Komplet elementów do mocowania urządzeń do belek nośnych: Wkręt M6x16 - 10 szt. Nakrętka klatkowa M6 - 10 szt. Podkładka z tworzywa sztucznego - 10 szt.	1 kpl.	T1Z-00-0002

**Poprzeczka 19"**

Mocowana do tylnych belek nośnych w szafach 19". Służy do mocowania kabli lub podtrzymywania urządzeń zamontowanych w szafie. Posiada otwory pod śruby M6.

**Materiał**

Blacha stalowa ocynkowana.

**Zakres dostawy**

Poprzeczka z elementami mocującymi do montażu w szafie.

Długość [mm]	Opakowanie	Numer katalogowy
500	1 szt.	WZ-SB00-28-01-000

## WYPOSAŻENIE DODATKOWE SZAF I STOJAKÓW

ELEMENTY DO MOCOWANIA URZĄDZEŃ

**Prowadnica**

Prowadnice mocuje się w pozycji poziomej do przedniej i tylnej belki nośnej 19", równoległe z bokiem szafy. Służą do podtrzymywania urządzeń zamontowanych w szafie.

Posiadają podłużne otwory o wymiarach 6,5 x 22 mm.

**Materiał**

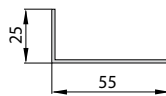
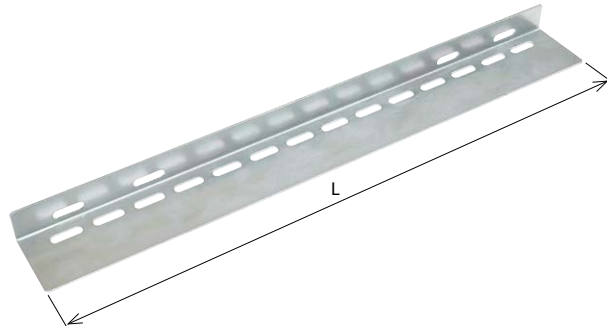
Błacha stalowa ocynkowana.

**Zakres dostawy**

Prowadnica z elementami mocującymi do montażu w szafie.

Długość L [mm]	Numer katalogowy
250	WZ-SB00-27-05-000
350	WZ-SB00-27-04-000
450	WZ-SB00-27-03-000
550	WZ-SB00-27-02-000
650	WZ-SB00-27-01-000

Opakowanie: 1 szt.

**Prowadnice regulowane**

Prowadnice regulowane, mocowane w pozycji poziomej do belek nośnych 19" równoległe z bokiem szafy.

Służą do podtrzymywania urządzeń zamontowanych w szafie.

Posiadają podłużne otwory o wymiarach 12,5 x 25 mm.

**Materiał**

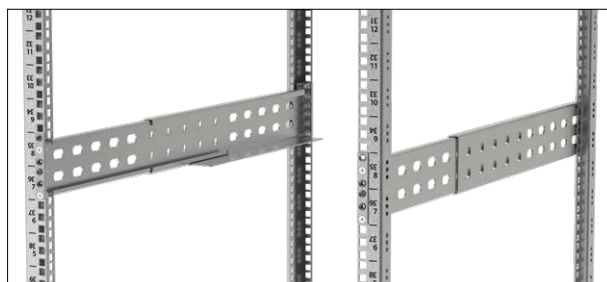
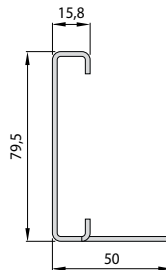
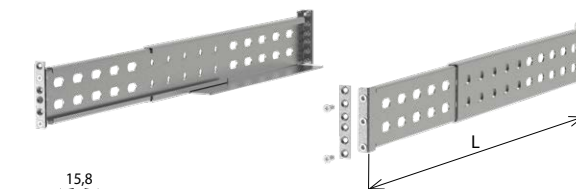
Błacha stalowa alucynk.

**Zakres dostawy**

Komplet dwóch prowadnic regulowanych z elementami mocującymi do montażu w szafie.

Długość L [mm]	Numer katalogowy
350-600	WZ-8672-20-01-000
550-900	WZ-8672-20-02-000
850-1150	WZ-8672-20-03-000

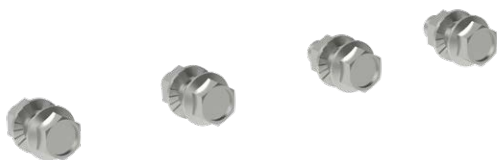
Opakowanie: 1 kpl.



Prowadnice regulowane zamontowane na belkach nośnych 19"

## WYPOSAŻENIE DODATKOWE SZAF I STOJAKÓW

ŁĄCZENIE SZAF W ZESTAWY • OŚWIETLENIE • KIESZENIE



### Elementy mocujące do łączenia szaf w zestawy szeregowe

Komplet elementów mocujących do wzajemnego łączenia szaf **SZB IT** lub **DSR IT**.

Jeden komplet przeznaczony jest do połączenia dwóch szaf. Szafy łączy się za pomocą otworów znajdujących się w bokach płyt dolnych i płyt górnych.

W przypadku szaf o dużym obciążeniu zaleca się kompletu zawierającego łączniki zaciskowe - patrz str. 39.

Zawartość kompletu	Opakowanie	Numer katalogowy
Śruba kołnierkowa M8 - 4 szt. Nakrętka kołnierkowa M8 - 4 szt.	1 kpl.	WZ-2565-13-03-000



Zespół oświetleniowy ze wspornikiem w kolorze szarym RAL 7035

### Zespół oświetleniowy

Do szaf stojących i szafek wiszących. Montaż 19", wysokość 1 U.

#### Materiał wspornika

Blacha stalowa malowana farbą proszkową w kolorze RAL 7035 lub RAL 9005.

#### Zakres dostawy

Oprawa oświetleniowa z diodami LED 230 V, 5 W i wyłącznikiem, wspornik do montażu oprawy oświetleniowej na belkach nośnych w rozstawie 19", przewód zasilający, elementy mocujące. Przewód zasilający z wyłącznikiem krańcowym zamawia się osobno.



Przewód zasilający z wyłącznikiem krańcowym do automatycznego włączania i wyłączenia oświetlenia podczas otwierania i zamykania drzwi szafy

Nazwa wyrobu	Opakowanie	Kolor	Numer katalogowy
Zespół oświetleniowy	1 kpl.	RAL 7035	WN-0208-05-01-011-02
		RAL 9005	WN-0208-05-01-161-02
Przewód zasilający z wyłącznikiem krańcowym do szafy SZB IT lub DSR IT	1 kpl.	-	WN-0208-04-05-000-02



### Kieszon na dokumentację

Do mocowania na drzwiach szafy. Format A4, kolor zbliżony do RAL 7035.

#### Materiał

Tworzywo sztuczne.

#### Zakres dostawy

Kieszon z samoprzylepną taśmą mocującą.

Opakowanie	Kolor	Numer katalogowy
1 szt.	RAL 7035	WZ-SB00-40-00-011



## WYPOSAŻENIE DODATKOWE SZAF I STOJAKÓW

## ELEMENTY UZIEMIENIA

**Komplet linek uziemienia**

Izolowane przewody miedziane do połączenia zdejmowanych elementów szafy z listwą uziemienia. Wyposażone w końcówki z oczkami  $\varnothing$  6 mm.

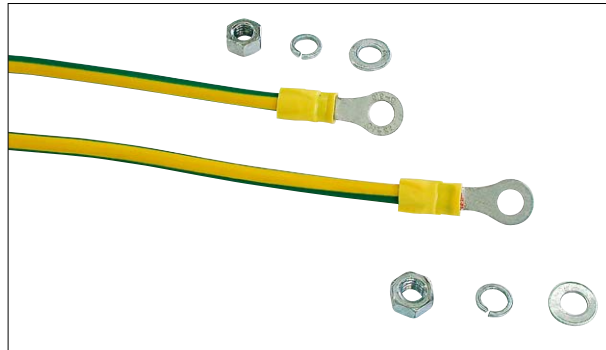
**Materiał**

Linki miedziane o przekroju 6 mm<sup>2</sup>

**Zakres dostawy**

Linki sprzedawane w kompletach zgodnie z poniższą tabelą.

Opis kompletu	Opakowanie	Numer katalogowy
Linka o długości 300 mm - 4 szt. Linka o długości 400 mm - 2 szt. Linka o długości 600 mm - 1 szt. Elementy mocujące	1 kpl.	WZ-SB12-00-01-000
Linka o długości 300 mm - 2 szt. Linka o długości 400 mm - 2 szt. Linka o długości 600 mm - 1 szt. Elementy mocujące	1 kpl.	WZ-SB12-00-02-000

**Listwa uziemienia miedziana**

Do szaf **SZB IT** lub **DSR IT**, jako zamiennik dla fabrycznie montowanej ocynkowanej listwy stalowej.

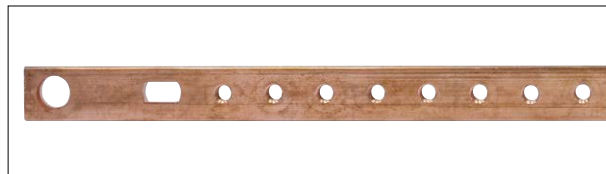
**Materiał**

Miedź.

**Zakres dostawy**

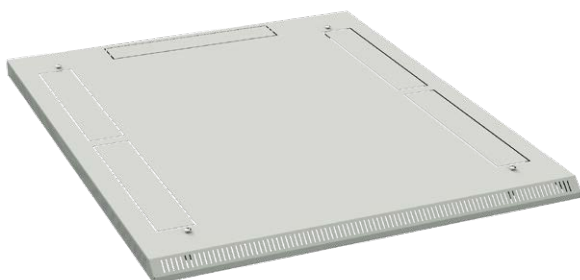
Listwa uziemienia wraz ze śrubami do montażu w szafie.

Nazwa wyrobu	Opakowanie	Numer katalogowy
Listwa uziemienia Cu 15 x 5 x 375 mm	1 szt.	WZ-3393-11-00-000

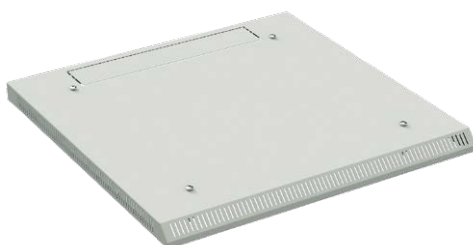


## WYPOSAŻENIE DODATKOWE SZAF I STOJAKÓW

DACH



Dach do szafy SZB IT 800 x 1000 mm



Dach do szafy SZB IT 600 x 600 mm

**Dach do szafy SZB IT**

Polepsza estetykę szafy oraz zabezpiecza otwory wentylacyjne znajdujące się w płycie górnej szafy.  
Zwiększa wysokość całkowitą szafy o 40 mm.

**Materiał**

Błacha stalowa malowana farbą proszkową w kolorze RAL 7035 lub RAL 9005.

**Zakres dostawy**

Dach z elementami mocującymi.

Do szafy SZB IT		Numer katalogowy	
szerokość [mm]	głębokość [mm]	RAL 7035	RAL 9005
600	600	WZ-8059-50-6060-011	WZ-8059-50-6060-161
	800	WZ-8059-50-6080-011	WZ-8059-50-6080-161
	1000	WZ-8059-50-6010-011	WZ-8059-50-6010-161
	1200	WZ-8059-50-6012-011	WZ-8059-50-6012-161
800	600	WZ-8059-50-8060-011	WZ-8059-50-8060-161
	800	WZ-8059-50-8080-011	WZ-8059-50-8080-161
	1000	WZ-8059-50-8010-011	WZ-8059-50-8010-161
	1200	WZ-8059-50-8012-011	WZ-8059-50-8012-161

Opakowanie: 1 szt.



Dach i tuleje dystansowe do szafy SZE2 PC

**Dach do szafy SZE2 PC**

Polepsza estetykę szafy, a w przypadku szafy wyposażonej w panel wentylacyjny dachowy zabezpiecza otwory wentylacyjne znajdujące się w płycie górnej szafy.  
Zwiększa wysokość całkowitą szafy o 41,5 mm.

**Materiał**

Błacha stalowa malowana farbą proszkową w kolorze RAL 7035.

**Zakres dostawy**

Dach z 4 tulejami dystansowymi do montażu.  
Śruby mocujące M12 dostarczane są wraz z szafą.

Do szafy SZE2 PC		Numer katalogowy
szerokość [mm]	głębokość [mm]	
600	600	WZ-1951-27-12-011
	800	WZ-1951-27-11-011

Opakowanie: 1 szt.

## WYPOSAŻENIE DODATKOWE SZAF I STOJAKÓW

ELEMENTY MASKUJĄCE

**Zaślepki płyty dolnej, płyty górnej i dachu**Do szaf **Z-SERVER**, **SZB IT**, **DSR IT**.**Materiał**

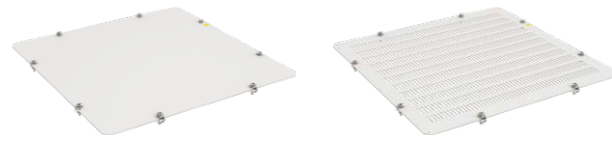
Blacha stalowa malowana farbą proszkową w kolorze RAL 7035 lub RAL 9005, tworzywo sztuczne.

**Zakres dostawy**

Zaślepki dostarczane wraz z elementami mocującymi do montażu w szafie.

Rodzaj zaślepki	Do otworu o wymiarach [mm]	Numer katalogowy	
		RAL 7035	RAL 9005
Zaślepka pełna	380 x 380	WZ-1718-38-01-011	WZ-1718-38-01-161
	380 x 210	WZ-1718-38-02-011	WZ-1718-38-02-161
Zaślepka z perforacją	380 x 380	WZ-1718-39-01-011	WZ-1718-39-01-161
	380 x 210	WZ-1718-39-02-011	WZ-1718-39-02-161
Zaślepka z włókniną	380 x 380	WZ-1718-42-01-011	WZ-1718-42-01-161
	380 x 210	WZ-1718-42-02-011	WZ-1718-42-02-161
Zaślepka z przepustem szczotkowym	380 x 380	WZ-5271-10-00-011	WZ-5271-10-00-161
	380 x 210	WZ-5271-14-00-011	WZ-5271-14-00-161
Szczotka wciskana	380 x 71	WZ-8059-54-00-000	WZ-8059-54-00-000
Zaślepka z przepustem z pianki	380 x 380	WZ-1718-40-01-011	WZ-1718-40-01-161
	380 x 210	WZ-1718-40-02-011	WZ-1718-40-02-161
Zaślepka z włókniną i przepustem szczotkowym	380 x 380	WZ-SB76-00-00-011	WZ-SB76-00-00-161

Opakowanie: 1 szt.



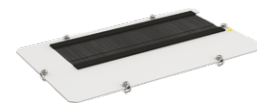
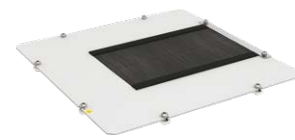
Zaślepki pełne



Zaślepki z perforacją



Zaślepki z włókniną filtracyjną



Zaślepki z przepustem szczotkowym



Szczotka wciskana



Zaślepki z przepustem z pianki



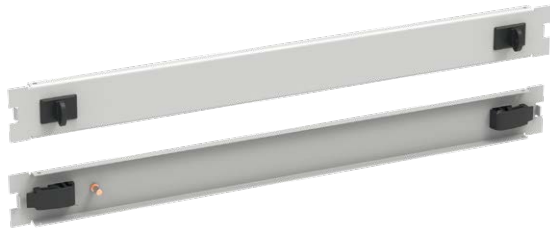
Zaślepka z włókniną i przepustem szczotkowym

## WYPOSAŻENIE DODATKOWE SZAF I STOJAKÓW

## ELEMENTY MASKUJĄCE



Zaślepki przykręcane



Zaślepka mocowana beznarzędziowo

**Zaślepki 19"**

Służą do zasłonięcia niewykorzystanego miejsca w zabudowie 19".

Dostępne w dwóch wersjach, różniących się sposobem mocowania.

**Materiał**

Blacha stalowa malowana farbą proszkową w kolorze RAL 7035 lub 9005, tworzywo sztuczne.

**Zakres dostawy**

Zaślepka z elementami mocującymi.

Rodzaj zaślepki	Wysokość [U = 44,45 mm]	Numer katalogowy	
		RAL 7035	RAL 9005
Zaślepka przykręcana	1 U	WZ-SB00-33-01-011	WZ-SB00-33-01-161
	2 U	WZ-SB00-33-02-011	WZ-SB00-33-02-161
	3 U	WZ-SB00-33-03-011	WZ-SB00-33-03-161
	4 U	WZ-SB00-33-04-011	WZ-SB00-33-04-161
	5 U	WZ-SB00-33-05-011	WZ-SB00-33-05-161
	6 U	WZ-SB00-33-06-011	WZ-SB00-33-06-161
Zaślepka mocowana beznarzędziowo	1 U	WZ-4687-75-01-011	WZ-4687-75-01-161

**Opakowanie:** 1 szt.

## WYPOSAŻENIE DODATKOWE SZAF I STOJAKÓW

## ELEMENTY MASKUJĄCE

**Maskownice poziome szczotkowe**

Poziome szczotki montowane są na maskownicach pionowych pod i nad powierzchnią użytkową belek nośnych w szafach serwerowych **SZB IT**. Służą do tłumienia przepływu zimnego powietrza poza strefą użytkową belek nośnych oraz zapobiegają recyrkulacji gorącego powietrza w miejsce wlotu powietrza zimnego.

**Materiał**

Szczotka z czarnego tworzywa sztucznego, uchwyt z blachy stalowej, malowany farbą proszkową w kolorze RAL 7035 lub 9005.

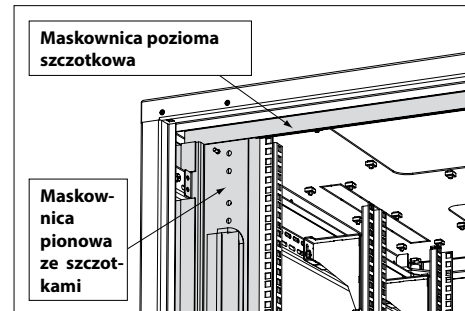
**Zakres dostawy**

Do szafy o szerokości 600 mm:

szczotka z uchwytem i elementami mocującymi.

Do szafy o szerokości 800 mm:

szczotka bez uchwyty i elementów mocujących.



Do szafy o szerokości [mm]	Opakowanie	Numer katalogowy	
		RAL 7035	RAL 9005
600	1 szt.	WZ-5367-45-01-011	WZ-5367-45-01-161
800	1 szt.	WZ-5367-45-02-000	

**Maskownice pionowe ze szczotkami**

Maskownice pionowe stosowane są do uszczelnienia przestrzeni pomiędzy przednimi belkami nośnymi a osłoną boczną szafy serwerowej **SZB IT**. Zapobiegają sprzężeniu zwrotnemu gorącego powietrza w miejsce wlotu zimnego powietrza.

**DOSTĘPNE WERSJE****Dla szaf o szerokości 800 mm:**

1. Maskownice pionowe z przepustami kablowymi oraz otworami do mocowania uchwytów kablowych
2. Maskownice pionowe pełne z otworami do mocowania uchwytów kablowych

**Dla szaf o szerokości 600 mm:**

3. Maskownice pionowe pełne

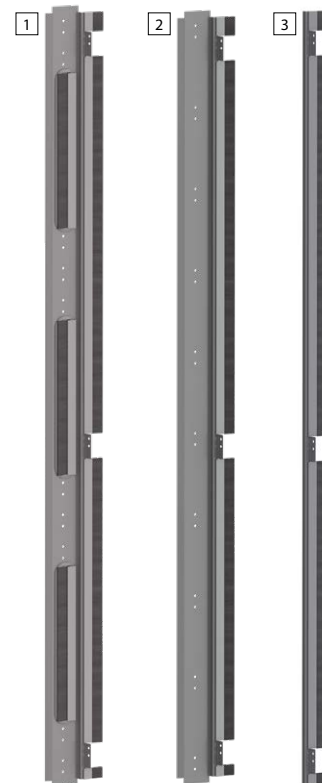
Przepusty kablowe w maskownicach do szaf o szerokości 800 mm są osłonięte szczotką, a ich krawędzie są zabezpieczone uszczelką krawędziową. Wszystkie trzy rodzaje maskownic posiadają szczotkę, która po zamontowaniu maskownicy do szafy przylega do jej ściany bocznej.

**Materiał**

Blacha stalowa malowana farbą proszkową, tworzywo sztuczne.

**Zakres dostawy**

Komplet 2 maskownic pionowych danego typu wraz z elementami mocującymi.

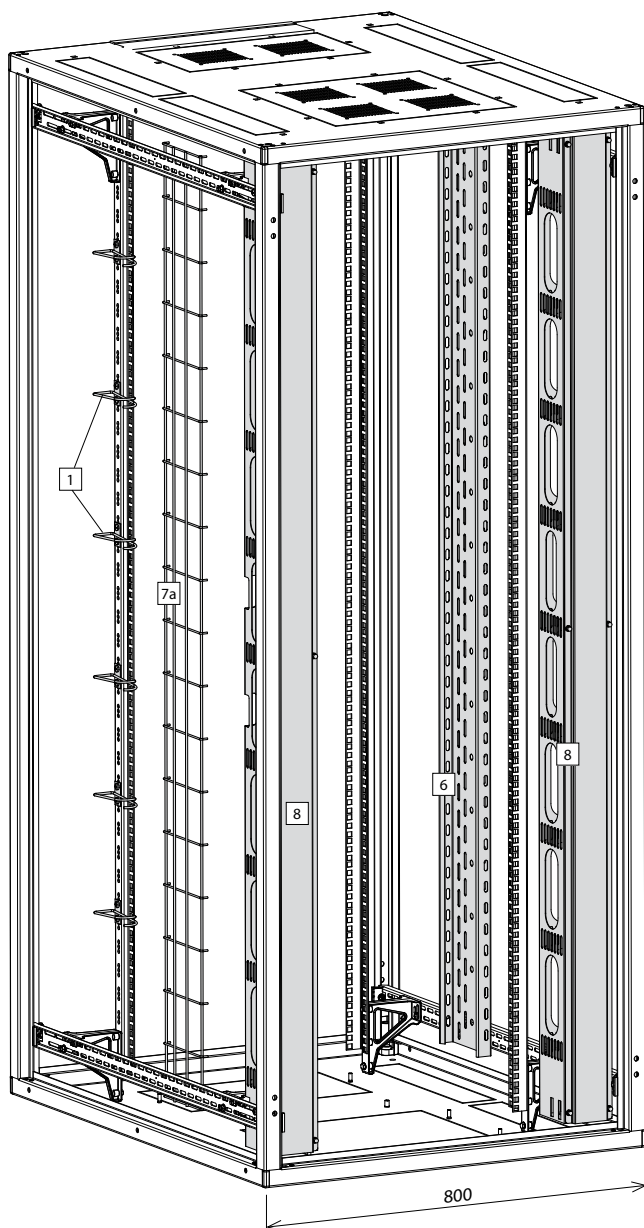


Wysokość [U = 44,45mm]	Numer katalogowy					
	Do szaf o szerokości 800 mm				Do szaf o szerokości 600 mm	
	1. Maskownice pionowe z przepustami kablowymi oraz otworami do mocowania uchwytów kablowych		2. Maskownice pionowe pełne z otworami do mocowania uchwytów kablowych		3. Maskownice pionowe pełne	
	RAL 7035	RAL 9005	RAL 7035	RAL 9005	RAL 7035	RAL 9005
42 U	WZ-5367-30-03-011	WZ-5367-30-03-161	WZ-5367-31-03-011	WZ-5367-31-03-161	WZ-5367-32-03-011	WZ-5367-32-03-161
45 U	WZ-5367-30-02-011	WZ-5367-30-02-161	WZ-5367-31-02-011	WZ-5367-31-02-161	WZ-5367-32-02-011	WZ-5367-32-02-161
47 U	WZ-5367-30-01-011	WZ-5367-30-01-161	WZ-5367-31-01-011	WZ-5367-31-01-161	WZ-5367-32-01-011	WZ-5367-32-01-161

Opakowanie: 1 kpl. = 2 szt.

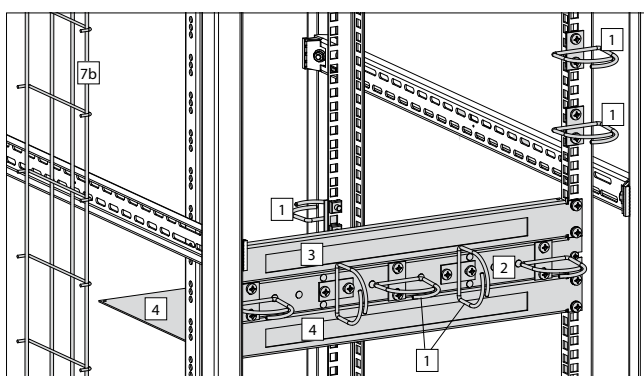
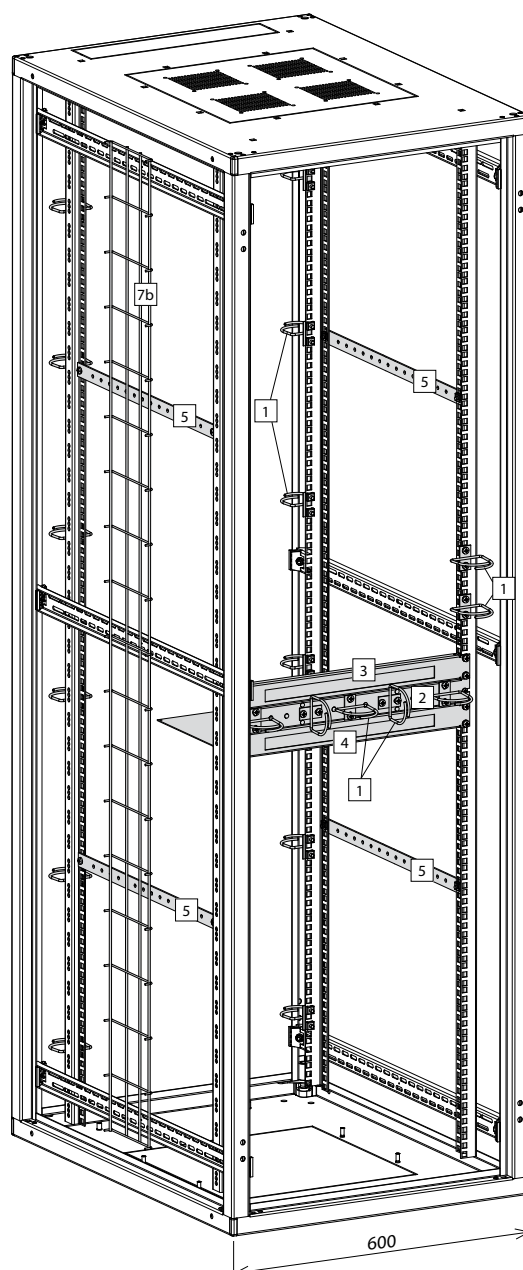
## WYPOSAŻENIE DODATKOWE SZAF I STOJAKÓW

## ORGANIZACJA KABLI



## Elementy organizacji kabli

1. Uchwyty kablowe metalowe
2. Prowadnica kabli 1 U
3. Panel szczotkowy 1 U bez płyty wsporczej
4. Panel szczotkowy 1 U z płytą wsporczą
5. Wspornik kablowy
6. Koryto kablowe perforowane o gł. 30 mm
7. Kratownica kablowa o gł. 15 mm
  - 7a - montaż od strony wewnętrznej
  - 7b - montaż od strony zewnętrznej
8. Pionowa prowadnica kabli



## WYPOSAŻENIE DODATKOWE SZAF I STOJAKÓW

ORGANIZACJA KABLI

## Uchwyty kablone metalowe

## Przeznaczone do mocowania:

- na przewodnicach kabli,
- na belkach nośnych.

## Materiał

Stal ocynkowana.

## Zakres dostawy

Sprzedawane w kompletach po 5 szt. wraz z elementami mocującymi.

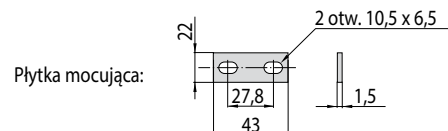
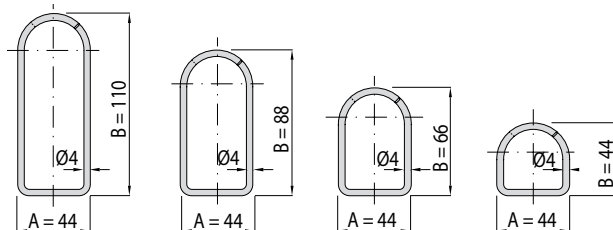
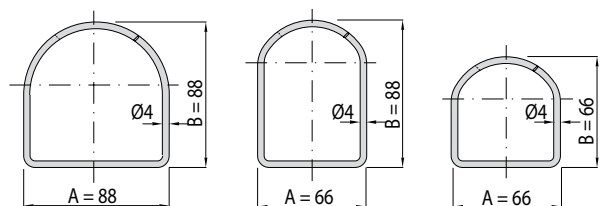
## Uwaga:

Na specjalne zamówienie istnieje możliwość wykonania uchwytów kablonych metalowych w kolorze czarnym (RAL 9005).

Rodzaj uchwytu	Opakowanie	Wymiary A x B [mm]	Numer katalogowy
	5 szt.	88 x 88	WZ-SB52-00-01-000
		66 x 88	WZ-SB52-00-02-000
		66 x 66	WZ-SB52-00-03-000
		44 x 110	WZ-SB52-00-04-000
		44 x 88	WZ-SB52-00-05-000
		44 x 66	WZ-SB52-00-06-000
		44 x 44	WZ-SB52-00-07-000
	5 szt.	88 x 88	WZ-SB53-00-01-000
		66 x 88	WZ-SB53-00-02-000
		66 x 66	WZ-SB53-00-03-000
		44 x 110	WZ-SB53-00-04-000
		44 x 88	WZ-SB53-00-05-000
		44 x 66	WZ-SB53-00-06-000
		44 x 44	WZ-SB53-00-07-000
	5 szt.	88 x 88	WZ-SB54-00-01-000
		66 x 88	WZ-SB54-00-02-000
		66 x 66	WZ-SB54-00-03-000
		44 x 110	WZ-SB54-00-04-000
		44 x 88	WZ-SB54-00-05-000
		44 x 66	WZ-SB54-00-06-000
		44 x 44	WZ-SB54-00-07-000



Sposób mocowania uchwytów kablonych na przewodnicach kabli



## Przewodnica kabli

Montaż 19", wysokość 1 U.

Posiada otwory do mocowania uchwytów kablonych.

## Materiał

Blacha stalowa malowana farbą proszkową w kolorze RAL 7035 lub 9005.

## Zakres dostawy

Przewodnica kabli, 8 gumowych zaślepek do niewykorzystanych otworów, elementy mocujące do montażu przewodnicy w szafie.

## Uwaga:

Uchwyty kablone należy zamawiać osobno.



Przewodnica kabli

Wysokość [U = 44,45 mm]	Opakowanie	Kolor	Numer katalogowy
1 U	1 szt.	RAL 7035	WZ-SB55-00-00-011
		RAL 9005	WZ-SB55-00-00-161

## WYPOSAŻENIE DODATKOWE SZAF I STOJAKÓW

## ORGANIZACJA KABLI



T-SO-900-614



T-SO-900-615



T-SO-900-618

**Organizery kabli z korytkiem kablowym**

Służą do poziomej organizacji kabli w szafach 19".  
Dostępne w wysokościach 1 U i 2 U.  
Dwa otwory kablowe w tylnej ścianie.  
Zdejmowana pokrywa.

**Materiał**

Tworzywo sztuczne lub blacha stalowa malowana proszkowo,  
kolor czarny.

**Zakres dostawy**

Organizer bez elementów mocujących.

Wymiary zewnętrzne [mm]			Otwory w korytku		Materiał	Numer katalogowy
Szer.	Wys.	Głęb.	Liczba	Szer. [mm]		
483	44 (1 U)	87	12	15	tworzywo	T-SO-900-614
483	88 (2 U)	87	12	15	tworzywo	T-SO-900-615
483	44 (1 U)	174	12 + 12	15	tworzywo	T-SO-900-618
483	44 (1 U)	71	12	10	metal	T-SO-900-613
483	44 (1 U)	48	24	6	metal	T-SO-900-616

Opakowanie: 1 szt.



T-SO-900-613



T-SO-900-616



## WYPOSAŻENIE DODATKOWE SZAF I STOJAKÓW

ORGANIZACJA KABLI

**Organizery kabli z uchwytami kablowymi**

Służą do poziomej organizacji kabli w szafach 19".

Wysokość 1 U.

Organizer T-SO-900-008 zawiera cztery przepusty szczotkowe.

**Materiał**

Panel z blachy stalowej malowany proszkowo w kolorze czarnym RAL 9005 lub szarym RAL 7035 (patrz zdjęcia), uchwyty kablowe z tworzywa sztucznego w kolorze czarnym, szczotka z tworzywa sztucznego (w organizerze T-SO-900-008).

**Zakres dostawy**

Organizer bez elementów mocujących.

Wymiary zewnętrzne [mm]			Liczba uchwytów	Numer katalogowy
Szerokość	Wysokość	Głębokość		
483	44 (1 U)	90	5	T-SO-900-617
483	44 (1 U)	75	5	T-SO-900-008
483	44 (1 U)	80	9	WNK-811-000

Opakowanie: 1 szt.



T-SO-900-617



T-SO-900-008



WNK-811-000

**Wspornik kablowy**

Mocowany w pozycji poziomej do przedniej i tylnej belki nośnej, równoległe z bokiem szafy. Służy do mocowania wiązek kablowych. Posiada otwory pod śruby M6.

**Materiał**

Blacha stalowa ocynkowana

**Zakres dostawy**

Wspornik z elementami mocującymi do montażu w szafie.

Długość [mm]	Numer katalogowy
210	WZ-SB00-29-05-000
310	WZ-SB00-29-04-000
335	WZ-SB00-29-03-000
410	WZ-SB00-29-02-000
500	WZ-SB00-29-01-000

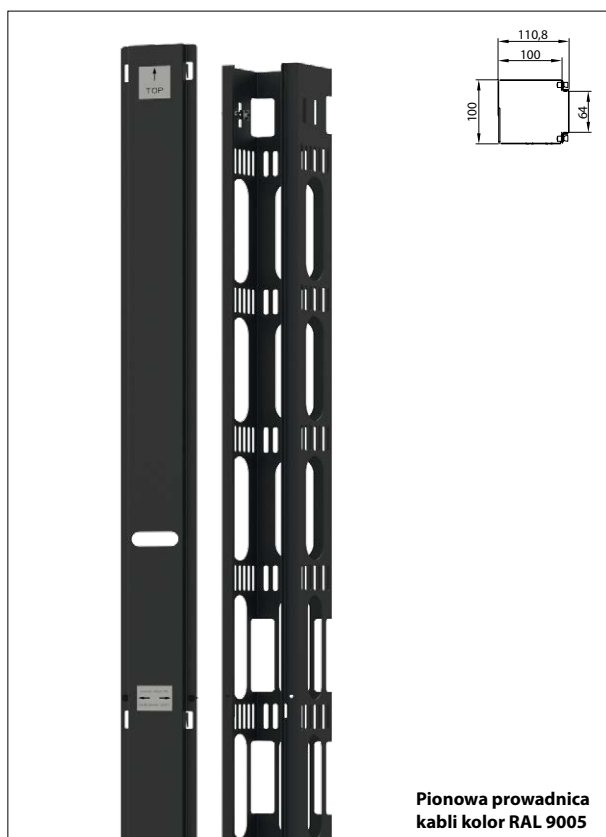
Opakowanie: 1 szt.



Wspornik kablowy

## WYPOSAŻENIE DODATKOWE SZAF I STOJAKÓW

## ORGANIZACJA KABLI

**Pionowa prowadnica kabli**

Służy do pionowej organizacji kabli w szafach **SZB IT o szerokości 800 mm**.

Mocowane do poziomych ceowników przy bocznych ścianach szafy.

Posiada zdejmowaną osłonę przednią.

**Materiał**

Błacha stalowa malowana farbą proszkową w kolorze RAL 7035 lub 9005.

**Zakres dostawy**

Pionowa prowadnica kabli z elementami mocującymi do zamontowania w szafie.

Do szafy o wysokości	Wymiary prowadnicy [mm]		Kolor	Numer katalogowy
	Szerokość	Głębokość		
42 U	100	111	RAL 7035	WZ-6186-22-03-011
			RAL 9005	WZ-6186-22-03-161
45 U	100	111	RAL 7035	WZ-6186-22-02-011
			RAL 9005	WZ-6186-22-02-161
47 U	100	111	RAL 7035	WZ-6186-22-01-011
			RAL 9005	WZ-6186-22-01-161

**Opakowanie:** 1 szt.



**Panel szczotkowy bez płyty wsporczej**



**Panel szczotkowy z płytą wsporczą**

**Panele szczotkowe**

Ułatwiają organizację kabli w szafach teleinformatycznych. Montaż 19", wysokość 1 U.

Posiadają przepust szczotkowy o wymiarach 341 x 21,5 mm. Płyta wsporcza spełnia funkcję półki do przechowywania nadmiaru kabla krosowego.

**Materiał**

Błacha stalowa malowana farbą proszkową w kolorze RAL 7035 lub 9005.

**Zakres dostawy**

Panel szczotkowy z elementami mocującymi do montażu na belkach nośnych.

Rodzaj panelu	Głębokość [mm]	Opakowanie	Kolor	Numer katalogowy
bez płyty wsporczej	50	1 szt.	RAL 7035	WZ-SB63-00-01-011
			RAL 9005	WZ-SB63-00-01-161
z płytą wsporczą	300	1 szt.	RAL 7035	WZ-SB63-00-02-011
			RAL 9005	WZ-SB63-00-02-161

## WYPOSAŻENIE DODATKOWE SZAF I STOJAKÓW

ORGANIZACJA KABLI

**Koryto kablowe perforowane**

Służy do pionowej organizacji kabli w szafie. Mocowane do poziomych ceowników przy bocznych ścianach szafy.

Szerokość 150 mm, głębokość 30 mm.

**Uwaga:** W szafach **SZB IT** o szerokości 600 mm koryto o gł. 30 mm można montować do ceownika tylko od wewnętrznej strony szafy (nie mieści się w przestrzeni między ceownikiem a osłoną boczną szafy).

**Materiał**

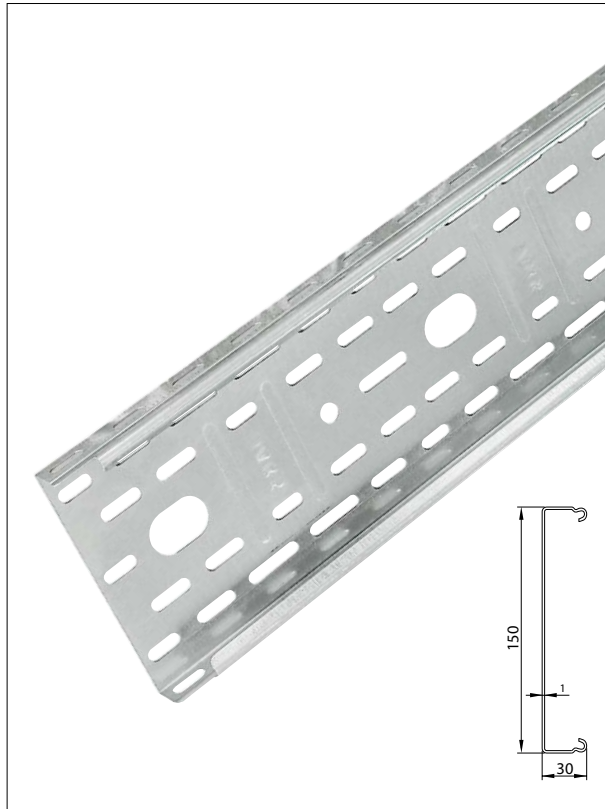
Blacha stalowa ocynkowana.

**Zakres dostawy**

Koryto kablowe z elementami mocującymi do zamontowania w szafie.

Długość koryta [mm]	Do szafy o wysokości [U = 44,45 mm]	Numer katalogowy
1100	24 U	WZ-4755-20-08-000
1200	27-28 U	WZ-4755-20-07-000
1300	30 U	WZ-4755-20-06-000
1400	32-33 U	WZ-4755-20-05-000
1600	36 U	WZ-4755-20-04-000
1700	38-39 U	WZ-4755-20-03-000
1800	40-42 U	WZ-4755-20-02-000
2000	45-47 U	WZ-4755-20-01-000

Opakowanie: 1 szt.

**Kratownica kablowa**

Służy do pionowej organizacji kabli w szafie. Mocowana do poziomych ceowników przy bocznych ścianach szafy. Szerokość kratownicy 150 mm, głębokość 15 mm. W szafach **SZB IT** o szerokości 600 mm kratownica mieści się w przestrzeni między ceownikiem a osłoną boczną szafy.

**Materiał**

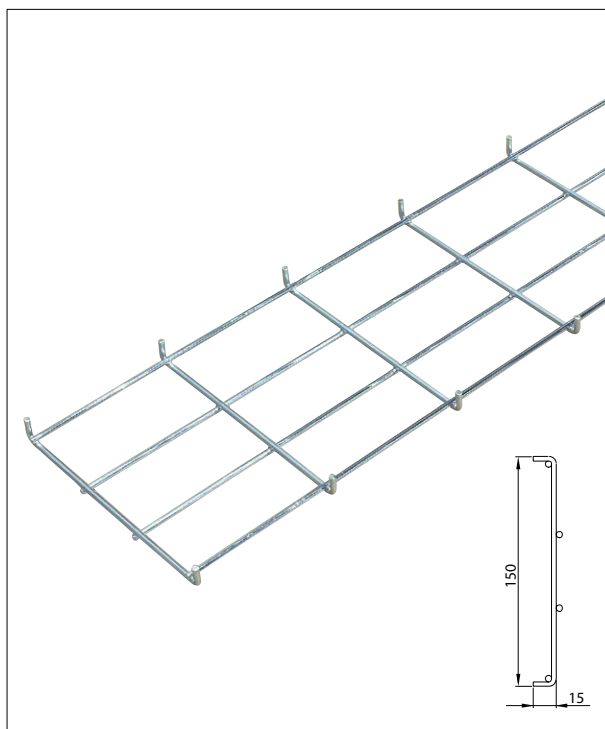
Stal ocynkowana.

**Zakres dostawy**

Kratownica kablowa z elementami mocującymi do zamontowania w szafie.

Długość kratownicy [mm]	Do szafy o wysokości [U = 44,45 mm]	Numer katalogowy
1100	24 U	WZ-4755-25-08-000
1200	27-28 U	WZ-4755-25-07-000
1300	30 U	WZ-4755-25-06-000
1400	32-33 U	WZ-4755-25-05-000
1600	36 U	WZ-4755-25-04-000
1700	38-39 U	WZ-4755-25-03-000
1800	40-42 U	WZ-4755-25-02-000
2000	45-47 U	WZ-4755-25-01-000

Opakowanie: 1 szt.

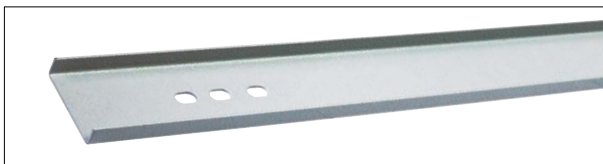


## WYPOSAŻENIE DODATKOWE SZAF I STOJAKÓW

## ORGANIZACJA KABLI



Koryta kablowe PCV



Ceownik do usztywnienia koryta kablowego PCV



Koryta kablowe PCV przymocowane do ceownika usztywniającego



Koryta kablowe PCV z ceownikiem usztywniającym zamontowane w szafie SZB

## KORYTO KABLOWE PCV

Wysokość [mm]	Szerokość [mm]	Głębokość [mm]	Numer katalogowy
2000	40	40	M10-02-1428
		60	M10-02-1424
	60	80	M10-02-1438
		100	M10-02-1442

Opakowanie: 1 szt.

## Koryta kablowe PCV

Służą do pionowej organizacji kabli w szafach **SZB IT**. Mocowane do poziomych ceowników przy bocznych ścianach szafy przy pomocy ceownika usztywniającego. Koryto oraz ceownik usztywniający zamawia się oddzielnie.

## Materiał

Koryta kablowe - tworzywo PCV.

Ceownik usztywniający - blacha stalowa alucynk.

## Zakres dostawy

Koryta kablowe - sprzedawane w odcinkach o długości 2 m.

Ceownik usztywniający - sprzedawane w długościach wg poniższej tabeli; w zakres dostawy ceownika wchodzi elementy mocujące do zamontowania w szafie.

## CEOWNIK USZTYWNIĄJĄCY DO KORYTA KABLOWEGO PCV

Wysokość [U = 44,45 mm]	Do koryta PCV o szerokości [mm]	Numer katalogowy
15 U	40	WZ-SB00-31-22-000
	60	WZ-SB00-31-10-000
18 U	40	WZ-SB00-31-21-000
	60	WZ-SB00-31-09-000
21 U	40	WZ-SB00-31-36-000
	60	WZ-SB00-31-30-000
24 U	40	WZ-SB00-31-20-000
	60	WZ-SB00-31-08-000
27 U	40	WZ-SB00-31-35-000
	60	WZ-SB00-31-29-000
28 U	40	WZ-SB00-31-19-000
	60	WZ-SB00-31-07-000
30 U	40	WZ-SB00-31-34-000
	60	WZ-SB00-31-28-000
32 U	40	WZ-SB00-31-18-000
	60	WZ-SB00-31-06-000
33 U	40	WZ-SB00-31-33-000
	60	WZ-SB00-31-27-000
36 U	40	WZ-SB00-31-17-000
	60	WZ-SB00-31-05-000
38 U	40	WZ-SB00-31-16-000
	60	WZ-SB00-31-04-000
39 U	40	WZ-SB00-31-32-000
	60	WZ-SB00-31-26-000
40 U	40	WZ-SB00-31-15-000
	60	WZ-SB00-31-03-000
42 U	40	WZ-SB00-31-14-000
	60	WZ-SB00-31-02-000
45 U	40	WZ-SB00-31-13-000
	60	WZ-SB00-31-01-000
47 U	40	WZ-SB00-31-31-000
	60	WZ-SB00-31-25-000

Opakowanie: 1 szt.

## WYPOSAŻENIE DODATKOWE SZAF I STOJAKÓW

MONITORING I KONTROLA DOSTĘPU

**AKCP - System monitoringu warunków pracy urządzeń i kontroli dostępu****Pomiar dowolnych parametrów środowiskowych oraz wykrywanie stanów alarmowych**

Ciągła kontrola temperatury, wilgotności, zalania, przepływu powietrza, zadymienia, ruchu, wibracji, poboru prądu, otwarcia drzwi i innych parametrów w zależności od zastosowanych czujników.

**Monitoring wizyjny**

Możliwość podłączenia kamer i ciągłe rejestrowanie obrazu na serwerze.

**Kontrola i monitoring parametrów zasilania In-line Power Meter**

Zarządzanie zasilaniem podłączonych listew zasilających poprzez oprogramowanie AKCess Pro Server. Możliwość konfiguracji powiadomień w przypadku przekroczenia zdefiniowanych progów, automatyczne wyłączenie zasilania w sytuacjach awaryjnych.

**Oprogramowanie do administrowania urządzeniami i zebranymi danymi**

Dane z podłączonych urządzeń administrator może przeglądać za pomocą przejrzystego, konfigurowalnego oprogramowania i na ich podstawie podejmować dalsze działania.

**Koncentratory danych SensorProbeX+ (SPX+) i SensorProbe2+ (SP2+)**

Do wyboru dwa rodzaje koncentratorów danych do zastosowania w mniejszych instalacjach i w rozbudowanych sieciach monitoringu.

**Łatwa konfiguracja, rozbudowa i użytkowanie**

Modułowa konfiguracja koncentratora danych SPX+ gwarantuje łatwe dostosowanie do potrzeb oraz wymagań użytkownika.

**Inteligentne porty - natychmiastowa gotowość do pracy**

Koncentratory posiadają standardowo porty inteligentne, automatycznie rozpoznające rodzaj podłączonego czujnika AKCP.

**Komunikacja Modbus - idealne rozwiązanie dla zastosowań przemysłowych**

Dzięki portowi EXP w koncentratorze danych SPX+ możliwe jest połączenie z czujnikami wykorzystującymi komunikację Modbus RTU-TCP.

**Kontrola dostępu - zabezpieczenie szaf i pomieszczeń**

System AKCP pozwala zabezpieczyć dowolne drzwi za pomocą zdalnie sterowanego zamka i czytnika kart zbliżeniowych.

**ELEMENTY SYSTEMU****Modułowy koncentrator danych SensorProbeX+**

Zaawansowany koncentrator danych, zaprojektowany do montażu poziomego 19-calowego lub pionowego. Budowany modułowo, pozwala na konfigurację dostosowaną do potrzeb klienta. Przykładami modułów mogą być: wewnętrzny modem komunikacyjny, moduł styków bezpotencjałowych lub portów inteligentnych czujników. SPX+ idealnie nadaje się do aplikacji monitorujących w centrach przetwarzania danych i obszarach przemysłowo-produkcyjnych.

**Podstawowy koncentrator danych SensorProbe2+**

Wyposażony w 4 gniazda RJ-45 i gniazdo Ethernet, opcjonalnie również w moduł GSM. Obsługa 4 inteligentnych czujników lub do 20 wejść bezpotencjałowych. Posiada możliwość podłączenia modułów rozszerzających.

**Programowalny wyświetlacz****Kontrola zasilania****Czujniki i detektory****Klamka kontroli dostępu****Oprogramowanie**

## WYPOSAŻENIE DODATKOWE SZAF I STOJAKÓW

MONITORING I KONTROLA DOSTĘPU

**AKCP** - System monitoringu warunków pracy urządzeń i kontroli dostępu

**OPROGRAMOWANIE**  
**AKCess Pro Server** = { kontrola warunków środowiskowych  
zarządzanie zasilaniem  
monitoring wideo  
kontrola dostępu

**Pełen nadzór i zapobieganie awariom**

Połączenie funkcjonalności monitorowania warunków środowiskowych, kontroli dostępu i monitoringu wideo.

**Automatyczne rozpoznanie podłączonych urządzeń**

Kamery, czujniki, przetworniki, elementy kontroli dostępu - wystarczy podłączyć i uruchomić.

**Kompatybilność z urządzeniami innych producentów**

Możliwość podłączenia dowolnych kamer i czujników.

**Nadzorowanie i kontrola wszystkich urządzeń na jednym ekranie**

Łatwa konfiguracja pulpitu i dostosowanie panelu sterowania (dashboardu) do potrzeb użytkownika.

**Tworzenie map skalowalnych, zawierających dane z podłączonych czujników i kamer**

Wizualizacja danych na mapach geograficznych, planach budynków oraz innych monitorowanych przestrzeniach.

**Nadzorowanie z dowolnego miejsca**

Możliwość zainstalowania oprogramowania na dowolnym komputerze z systemem Windows i dostępem do Internetu.

**System powiadomień o zdarzeniach**

Natychmiastowe powiadamianie o alarmach i innych zdefiniowanych zdarzeniach poprzez e-mail, Skype lub SMS.

**Harmonogramy czasowe**

Tworzenie różnych, uruchamianych automatycznie scenariuszy zdarzeń.



# WENTYLACJA I KLIMATYZACJA



WENTYLACJA I KLIMATYZACJA

## SYSTEMY WENTYLACJI



PW-1.2T



PW-1.3T



PW-2.4T



Panele posiadają przełącznik trybu pracy wentylatorów:  
I - praca ciągła,  
0 - wentylatory wyłączone,  
II - załączanie przez termostat.  
Z tyłu obudowy znajduje się gniazdo do podłączenia termostatu, zamawianego osobno.



## Panele wentylacyjne PW

Panele o wysokości 1U, przeznaczone do mocowania na belkach nośnych lub w ramach obrotowych o rozstawie 19". Standardowo wyposażone w 2, 3 lub 4 wentylatory, przełącznik trybu pracy, bezpiecznik, przewód zasilający bez wtyczki oraz gniazdo do podłączenia termostatu.

## DANE TECHNICZNE

Parametr	Typ panelu		
	PW-1.2T	PW-1.3T	PW-2.4T
Napięcie zasilania	220-240 V~ 50 Hz		
Prąd znamionowy [A]	0,28	0,42	0,56
Liczba wentylatorów	2	3	4
Moc znamionowa [W]	44	66	88
Wydajność [m <sup>3</sup> /h]	330	495	660
Temperatura otoczenia [°C]	od -10 do +70		
Wilgotność względna [%]	od 20 do 80		
Stopień ochrony	IP 20		
Ochrona przeciwporażeniowa	zerowanie		

## Materiał obudowy

Błacha stalowa malowana farbą proszkową.

## Kolor obudowy

RAL 7035 lub RAL 9005.

## Zakres dostawy

Panel wentylacyjny z elementami mocującymi do montażu w szafie.

Termostat zamawia się osobno.

Typ panelu	Liczba wentylatorów	Głębokość [mm]	Numer katalogowy	
			RAL 7035	RAL 9005
PW-1.2T	2	180	WZ-5606-25-01-011	WZ-5606-25-01-161
PW-1.3T	3	180	WZ-5606-05-01-011	WZ-5606-05-01-161
PW-2.4T	4	350	WZ-5606-35-01-011	WZ-5606-35-01-161

Opakowanie: 1 szt.

## Termostat do paneli wentylacyjnych PW

Termostat z przewodem zakończonym wtyczką.

Przystosowany do montażu na szynach TS 35.

Szczegółowy opis termostatu: str. 91.

Opakowanie	Numer katalogowy
1 szt.	WN-0201-12-00-000



## SYSTEMY WENTYLACJI

**Panele wentylacyjne PWD i PD - dachowe**

Panele przeznaczone są do zamontowania do otworów o wymiarach 380 x 380 oraz 380 x 210 mm, znajdujących się w płytach górnych szaf **SZB IT**, **SZE2 PC** oraz **Z-SERVER**.

Standardowo wyposażone w 2 lub 4 wentylatory, wyłącznik podświetlany, bezpiecznik, przewód zasilający bez wtyczki oraz wbudowany termostat (opcjonalnie, w zależności od typu panelu).

**DANE TECHNICZNE**

Parametr	Typ panelu		
	PWD-4W	PWD-2W	PD-2W
Napięcie zasilania	220-240 V ~ 50 Hz		
Prąd znamionowy [A]	0,56	0,28	0,28
Liczba wentylatorów	4	2	2
Moc znamionowa [W]	88	44	44
Wydajność [m <sup>3</sup> /h]	660	330	330
Temperatura otoczenia [°C]	od -10 do +70		
Wilgotność względna [%]	od 20 do 80		
Stopień ochrony	IP 20 (dotyczy paneli zamontowanych w szafie)		
Ochrona przeciwporażeniowa	zerowanie		

**Materiał obudowy**

Panele PWD-4W i PWD-2W - tworzywo sztuczne.

Panel PD-2W - blacha stalowa malowana farbą proszkową.

**Kolor obudowy**

RAL 7035 lub RAL 9005.

**Zakres dostawy**

Panel wentylacyjny z elementami mocującymi do montażu w szafie.

**Wentylatory stosowane w panelach wentylacyjnych**

W panelach wentylacyjnych PW, PWD i PD stosowane są wysokiej jakości wentylatory z łożyskami kulkowymi.

**DANE TECHNICZNE JEDNEGO WENTYLATORA:**

- napięcie znamionowe ..... 220-230 V AC
- częstotliwość ..... 50 Hz
- moc znamionowa ..... 22 W
- prąd znamionowy ..... 0,14 A
- prędkość obrotowa ..... 2850 obr./min.
- poziom hałasu ..... ok. 45 dB
- ciśnienie ..... 75 Pa
- wydajność ..... 165 m<sup>3</sup>/h
- trwałość ..... min. 50 000 h
- wymiary ..... 119 x 119 x 38 mm



PWD-4W

PWD-4W  
z wbudowanym  
termostatem

PWD-2W

PWD-2W  
z wbudowanym  
termostatem

PD-2W

Typ panelu	Liczba wentylatorów	Do otworu o wymiarach [mm]	Numer katalogowy	
			RAL 7035	RAL 9005
PWD-4W	4	380 x 380	WN-0200-06-01-011	WN-0200-06-01-161
PWD-4W z wbudowanym termostatem	4	380 x 380	WN-0200-06-04-011	WN-0200-06-04-161
PWD-2W	2	380 x 380	WN-0200-07-01-011	WN-0200-07-01-161
PWD-2W z wbudowanym termostatem	2	380 x 380	WN-0200-07-04-011	WN-0200-07-04-161
PD-2W	2	380 x 210	WN-0200-03-00-011	WN-0200-03-00-161

Opakowanie: 1 szt.

## SYSTEMY WENTYLACJI

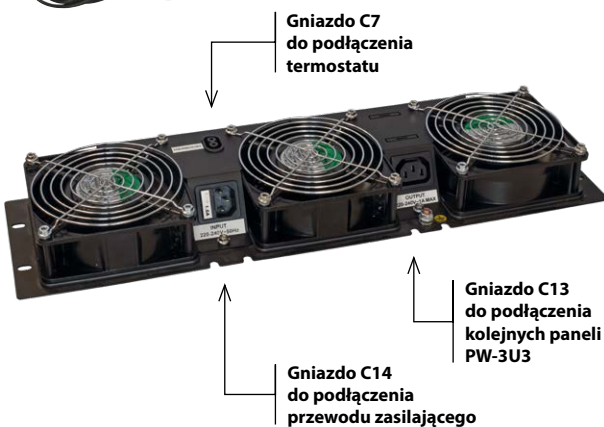


**Przełącznik trybu pracy:**  
**I - praca ciągła**  
**0 - wentylatory wyłączone**  
**II - załączanie przez termostat**

Przy przełączeniu w pozycję II zewnętrzny termostat załącza wentylatory oraz zasilania dodatkowe gniazdo C13. Istnieje możliwość załączania jednym termostatem do 3 paneli połączonych do wspólnego zasilania lub sterowania kolejnych paneli dodatkowymi termostatami.



**Termostat do paneli wentylacyjnych PW**  
 WN-0201-12-00-000  
 (patrz str. 88)



**Gniazdo C7**  
do podłączenia termostatu

**Gniazdo C13**  
do podłączenia kolejnych paneli PW-3U3

**Gniazdo C14**  
do podłączenia przewodu zasilającego

**Przewody zasilające Unischuko-C13**

2,5 m  
M1T-02-1300

1,8 m  
M1T-02-1301

**Przewody łączące panele C14-C13**

1 m  
M1T-02-1303

0,5 m  
M1T-02-1302

**Panel wentylacyjny PW-3U3**

Panel o wysokości 3U, przeznaczony do mocowania na belkach nośnych lub w ramach obrotowych o rozstawie 19". Standardowo wyposażony w 3 wentylatory, przełącznik trybu pracy, bezpiecznik, gniazdo do podłączenia termostatu oraz gniazdo do podłączenia kolejnych paneli PW-3U3 (maksymalna liczba paneli podłączonych do wspólnego zasilania wynosi 3).

Na przodzie, tyle oraz górze panelu znajdują się pary prostokątnych otworów służących do mocowania termostatu.

**DANE TECHNICZNE**

Parametr	Panel PW-3U3
Napięcie zasilania	220-240 V~ 50 Hz
Prąd znamionowy	0,42 A
Typ bezpiecznika	WTA-T 5x20 250 V
Wartość zabezpieczenia	1,6 A
Liczba wentylatorów	3
Moc znamionowa	66 W
Wydajność	490 m <sup>3</sup> /h
Poziom hałasu	55 dBA
Tolerancja poboru prądu i mocy	+/-15%
Temperatura pracy	od -10 do +70 °C
Wilgotność względna	20-80% (bez kondensacji pary wodnej)
Stopień ochrony	IP 20
Klasa ochronności	I
Waga netto	2,45 kg

**Materiał obudowy**

Błacha stalowa malowana farbą proszkową.

**Kolor obudowy**

RAL 9005.

**Zakres dostawy**

Panel PW-3U3 z elementami mocującymi. Termostat, przewody zasilające oraz przewody łączące zamawia się osobno.

Nazwa wyrobu	Numer katalogowy
Panel wentylacyjny PW-3U3	WN-3050-00-161
Przewód zasilający 1,8 m Unischuko-C13	M1T-02-1300
Przewód zasilający 2,5 m Unischuko-C13	M1T-02-1301
Przewód łączący panele 0,5 m C14-C13	M1T-02-1302
Przewód łączący panele 1 m C14-C13	M1T-02-1303
Termostat do paneli wentylacyjnych PW	WN-0201-12-00-000

**Opakowanie:** 1 szt.

## Termostat

Termostatyczne regulatory zamykające i otwierające służą do sterowania panelami wentylacyjnymi, ogrzewaczami, wymiennikami ciepła lub załączania podajników sygnału przy przekroczeniu granicznej temperatury.

### DANE TECHNICZNE

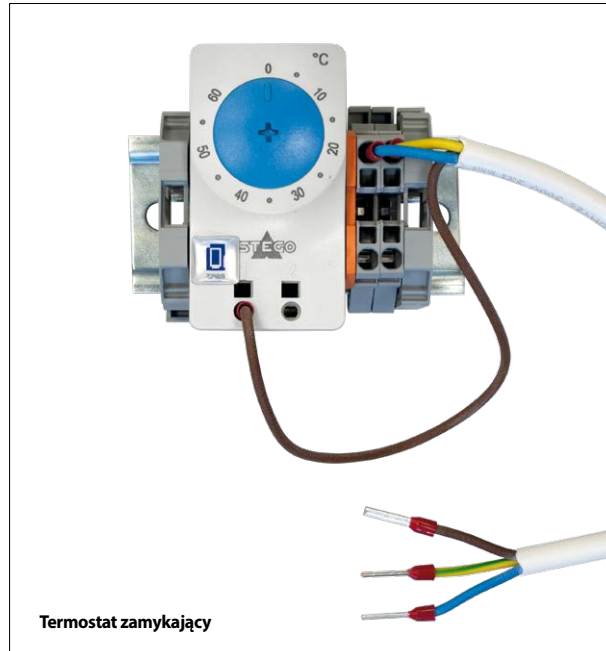
Parametr	Termostat
Element będący czujnikiem	termobimetal
Zakres nastawiania	0-60 °C, histereza ok. 7 °C
Rodzaj styków	zamykające, zestyk szybkozłączający
Moc załączania	zamykający: 6A (2) 250 V AC otwierający: 6A (4) 250 V AC
Stopień zakłóceń radiowych	„N” (według VDE 0875)

### Zakres dostawy

Termostat, szyna TS-35/7,5, przewód bez wtyczki, 2 trzymacze, zaciski.

Nazwa wyrobu	Kolor pokrętki	Numer katalogowy
<b>Termostat zamykający</b> Załącza urządzenia (np. wentylatory) po przekroczeniu nastawionej temperatury	●	WN-0201-02-00-000/A
<b>Termostat otwierający</b> Wyłącza urządzenia (np. ogrzewacz) po przekroczeniu nastawionej temperatury	●	WN-0201-01-00-000/A

Opakowanie: 1 szt.



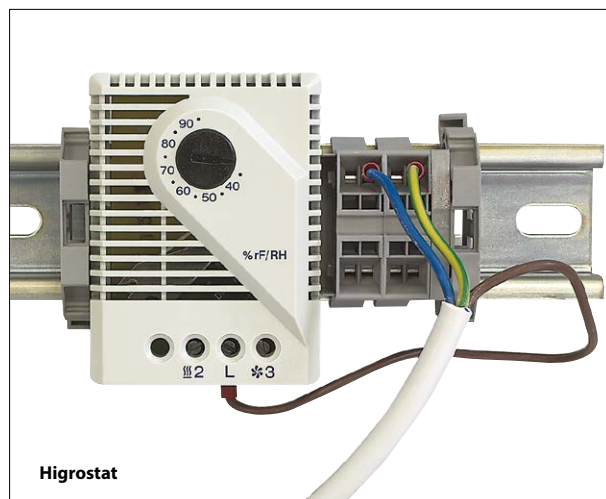
Termostat zamykający

## Higrostat

Elektryczny regulator wilgotności kontroluje wilgotność powietrza, załączając panele wentylacyjne, grzejniki lub urządzenia klimatyzacyjne.

### DANE TECHNICZNE

Parametr	Higrostat
Zakres pomiarowy	35-95 % wilgotności względnej
Histereza odniesiona do 50 % wilg. wzgl.	około 4 % wilgotności względnej
Maksymalne napięcie	250 V AC
Minimalne obciążenie	100 mA, 20 V DC/AC
Maksymalne obciążenie rezystywne	5 A, 230 V
Maks. obciążenie indukcyjne cos φ = 0,8	0,2 A, 230 V AC
Maks. obciążenie indukcyjne L/R = 3 ms	1 A do 50 V DC 0,5 A do 75 V DC



Higrostat

### Zakres dostawy

Higrostat, szyna TS-35/7,5, przewód bez wtyczki, 2 trzymacze, zaciski.

Opakowanie	Numer katalogowy
1 szt.	WN-0201-03-00-000/A

## SYSTEMY KLIMATYZACJI



**Obieg zamknięty**  
- chłodzenie za pomocą bocznych wymienników ciepła



**Obieg otwarty**  
- chłodzenie za pomocą rzędowych wymienników ciepła

W szafach serwerowych najważniejszymi czynnikami zapewniającymi ciągłość działania jednostkom obliczeniowym jest odpowiednia temperatura, wilgotność oraz jakość powietrza dostarczanego przez klimatyzatory. Klimatyzacja jest niezbędna dla zapewnienia właściwego mikroklimatu przez 24 godziny na dobę przez cały rok.

Ofertę klimatyzacji Grupy ZPAS możemy podzielić ze względu na koncepcje przepływu powietrza oraz czynnik chłodniczy. W ofercie posiadamy zarówno klimatyzatory dla pojedynczych szaf, wymienniki boczne i rzędowe, jak też szafy klimatyzacji precyzyjnej dla serwerowni.

### Boczne i rzędowe wymienniki ciepła

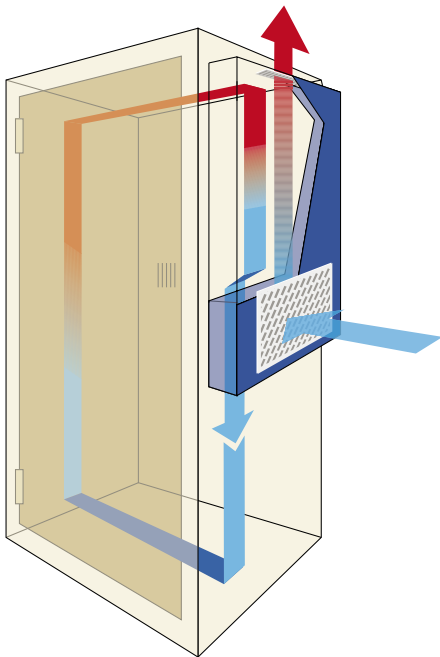
Obecnie centra danych chłodzone są najczęściej poprzez nawiew zimnego powietrza prowadzonego pod podłogą technologiczną lub bezpośredni nadmuch zimnego powietrza do pomieszczenia, co może prowadzić do mieszania się zimnego oraz gorącego powietrza i co za tym idzie, do spadku wydajności klimatyzacji. Nierównomierne rozłożenie sprzętu pod względem generowanego ciepła może dodatkowo tworzyć gorące punkty. Stosując rzędowe lub boczne wymienniki ciepła, możemy zapobiec powyższym problemom i zapewnić optymalne środowisko pracy dla sprzętu elektronicznego.

### GŁÓWNE CECHY ORAZ WŁAŚCIWOŚCI FUNKCJONALNE

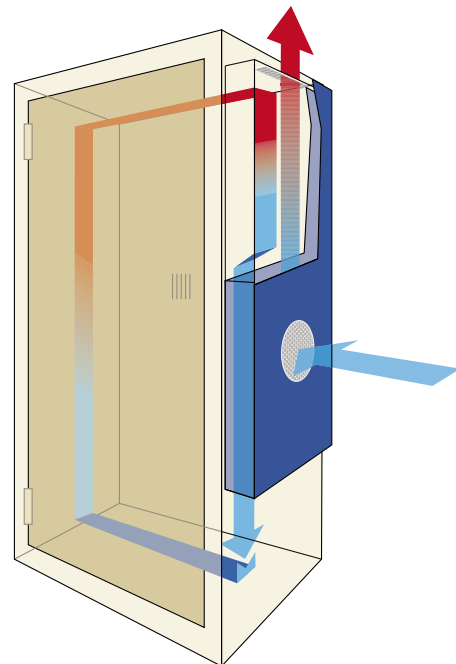
- Łatwa instalacja bez ingerencji do wnętrza szafy.
- Zapewnienie równomiernego przepływu powietrza.
- Skrócenie odległości przepływu zimnego powietrza do urządzeń aktywnych.
- Bezpośredni odbiór gorącego powietrza z urządzeń aktywnych
- Łatwo można stworzyć redundancję N+1.
- Dostarczanie medium chłodzącego z góry lub z dołu wymiennika.
- Wymienniki dostosowane wymiarami do szaf o wysokości od 42, 45 i 47 U i głębokości 1000 i 1200 mm.
- Możliwość wymiany filtrów, w czasie pracy „na gorąco”.
- Możliwość zbierania skroplin i mechanicznego odprowadzania ich na zewnątrz za pomocą pompki skroplin.
- Wejścia na połączenia hydrauliczne umożliwiające podłączenie się od góry lub od dołu wymiennika.
- Pomiar temperatury i wilgotności.
- Zaawansowany sterownik, sterujący różnymi trybami pracy wymiennika.
- Komunikacja poprzez Ethernet.

## Klimatyzatory indywidualne

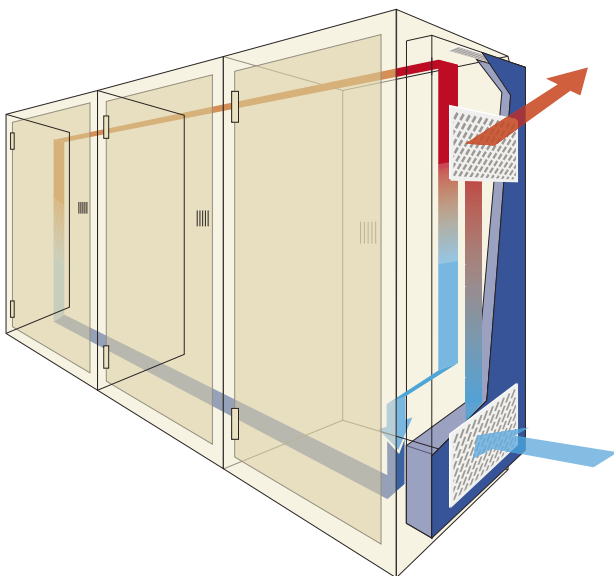
Klimatyzatory indywidualne stanowią odrębną grupę urządzeń klimatyzacyjnych do szaf serwerowych. W przypadku zastosowania klimatyzatora indywidualnego nie potrzebujemy stosować dodatkowych urządzeń kierujących powietrze do szafy. W sprawie doboru odpowiedniego klimatyzatora wskazana jest konsultacja z działem sprzedaży ZPAS.



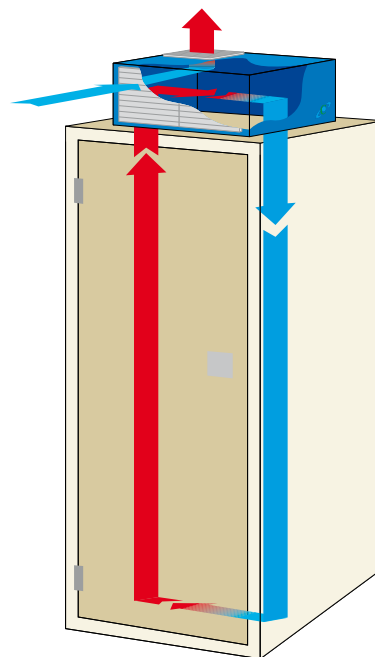
**PROTHEM**  
Klimatyzator mocowany na osłonie bocznej szafy.  
Moc chłodząca od 360 do 5600 W



**SLIM**  
Klimatyzator mocowany na drzwiach  
lub z osłonie bocznej szafy.  
Moc chłodząca od 500 do 3000 W

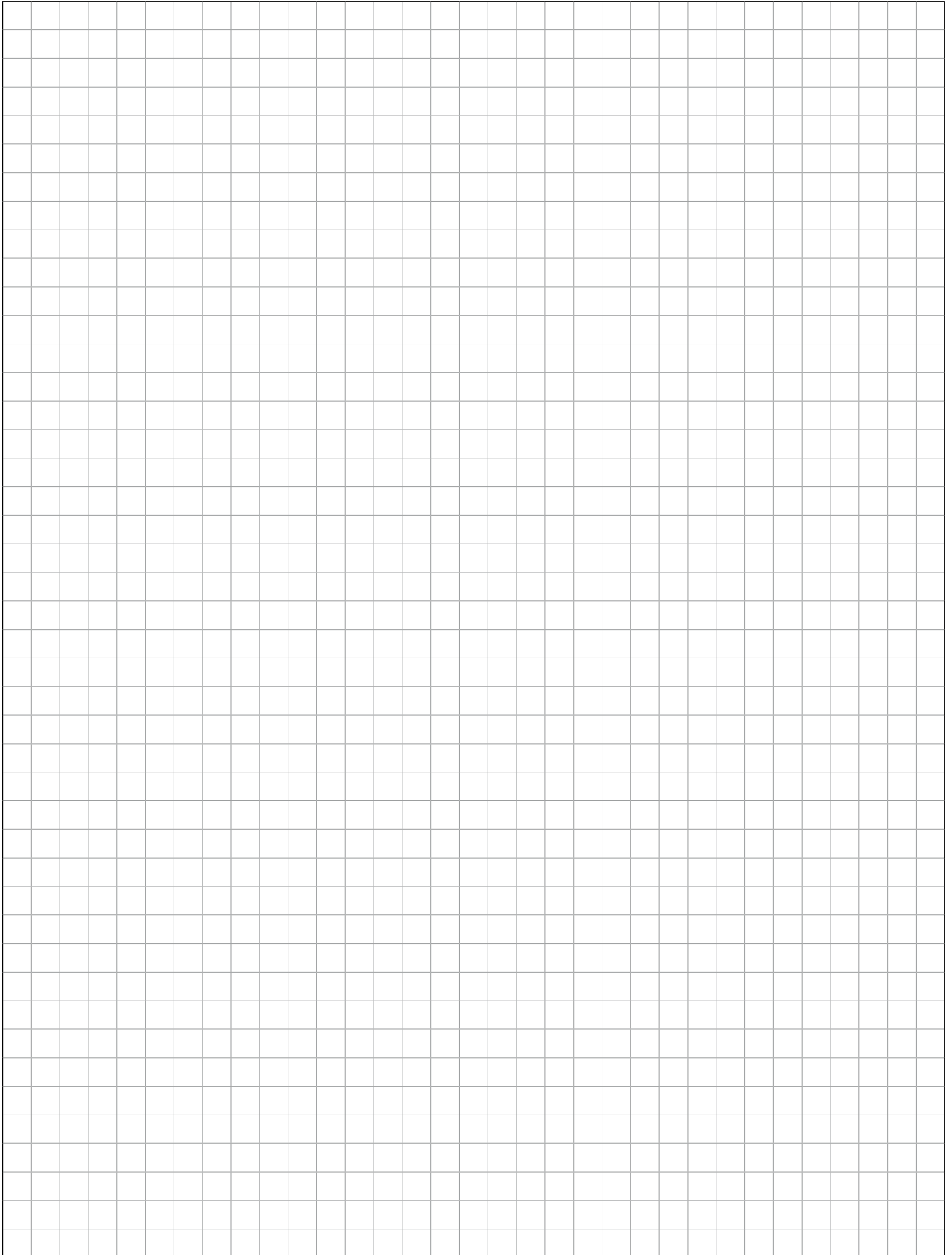


**MODULE**  
Klimatyzator stosowany przy chłodzeniu więcej niż jednej szafy.  
Montowany z boku zespołu szaf. Moc chłodząca od 5800 do 10000 W

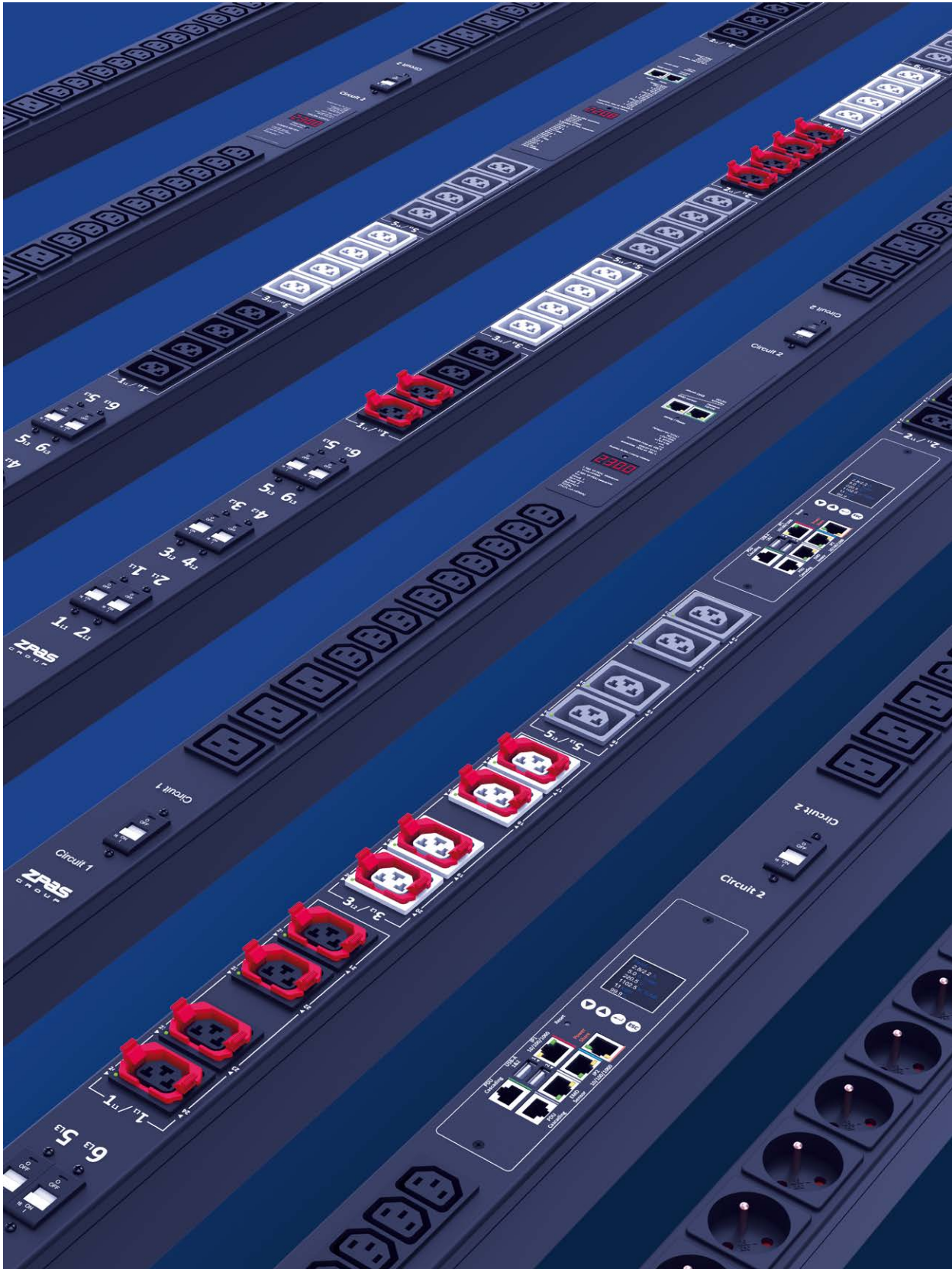


**TOP**  
Klimatyzator dachowy.  
Moc chłodząca od 330 do 5200 W

# SYSTEMY ZASILANIA



# SYSTEMY ZASILANIA



SYSTEMY ZASILANIA

# Basic PDU<sup>19"</sup> PODSTAWOWE LISTWY ZASILAJĄCE 19"

## Cechy użytkowe

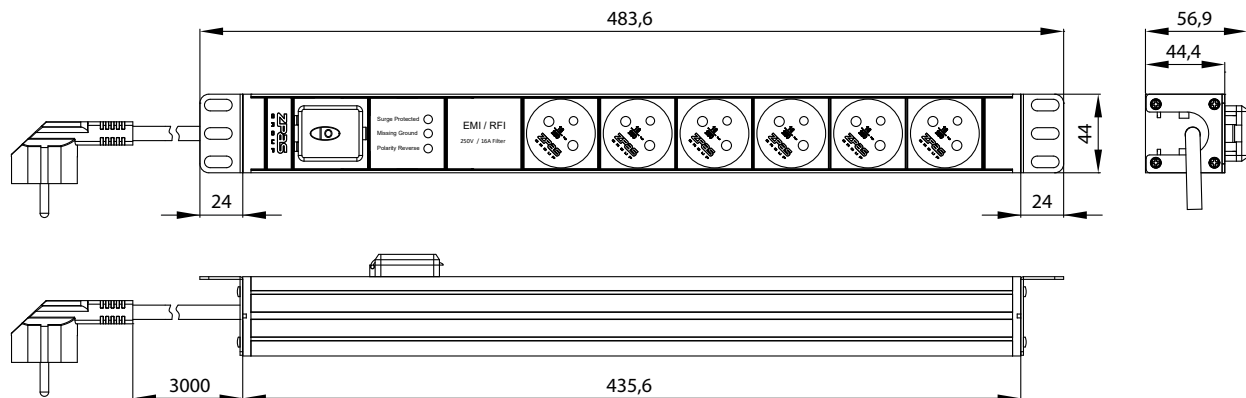
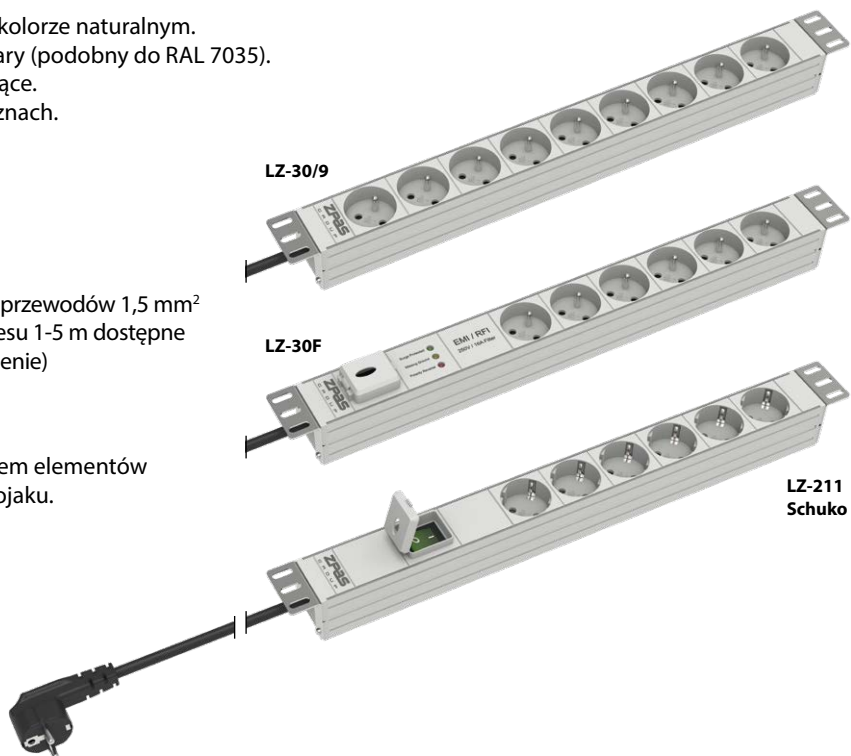
Obudowa aluminiowa anodyzowana w kolorze naturalnym.  
Kolor elementów plastikowych jasno szary (podobny do RAL 7035).  
Zdemontowalne metalowe uchwyty mocujące.  
Możliwość montażu listwy w 4 płaszczyznach.

## Dane techniczne

Napięcie znamionowe: 230 V AC  
Maksymalne obciążenie: 16 A / 3680 W  
Stopień ochrony: IP 20  
Przewód zasilający: 3 m, czarny, przekrój przewodów 1,5 mm<sup>2</sup>  
(inne długości z zakresu 1-5 m dostępne na specjalne zamówienie)

## Zakres dostawy

Listwa zasilająca z uchwytami i kompletem elementów mocujących do montażu w szafie lub stojaku.



Maksymalne obciążenie	Montaż	Typ	Wymiary obudowy [mm]	Wyposażenie					Numer katalogowy
				Wyłącznik podświetlany	Zabezpieczenie przeciwprzepięciowe	Filtr przeciwzakłócenowy	Liczba gniazd IUT (z bolcem)	Liczba gniazd Schuko	
16 A 230 V Jednofazowe	19-calowy	LZ-30/9	435,6 x 44 x 44,4				9		WZ-LZ130-09-00-000
		LZ-30/9 Schuko	435,6 x 44 x 44,4					9	WZ-LZ130-09-SU-000
		LZ-30F	435,6 x 44 x 56,9	•	•	•	6		WZ-LZ30-F0-00-000
		LZ-30F Schuko	435,6 x 44 x 56,9	•	•	•		6	WZ-LZ30-F0-SU-000
		LZ-211	435,6 x 44 x 56,9	•			6		WZ-LZ21-10-00-000
LZ-211 Schuko	435,6 x 44 x 56,9	•				6	WZ-LZ21-10-SU-000		



## Zalety i funkcjonalności

### Energooszczędne przekaźniki

Wysoka efektywność energetyczna dzięki bistabilnym przekaźnikom zatraskowym.

Zużywają one do 70% mniej energii niż inne typy przekaźników. Sprawiają, że przełączanie gniazdek jest bezpieczniejsze i można je skonfigurować w taki sposób, aby w przypadku awarii PDU dystrybucja zasilania w szafie została zachowana.



### Wyświetlacz OLED

Pokazuje parametry zasilania na wejściu i kolejno dla poszczególnych gniazdek (V, A, PF, W, kWh). Możliwość zmiany orientacji ekranu zgodnie z pozycją PDU.



### Kaskadowe czujniki EMD do monitorowania środowiska

Czujniki wykorzystują najnowsze, najbardziej zaawansowane technologicznie komponenty pomiarowe, zapewniając najwyższą dokładność pomiaru temperatury i wilgotności względnej. Każdy czujnik ma wbudowane 2 dodatkowe cyfrowe styki wejściowe, pozwalające na podłączenie dodatkowego czujnika zalania, otwarcia drzwi, ruchu, wibracji, dymu lub dowolnego innego czujnika ze stykiem normalnie otwartym lub zamkniętym. Czujniki EMD można łączyć kaskadowo za pomocą kabli sieciowych (maks. 8 czujników EMD w kaskadzie).



### Łączenie łańcuchowe listew PDU

Aby zaoszczędzić na portach sieciowych i zarządzać wieloma urządzeniami z jednego adresu IP, można łączyć łańcuchowo do 16 PDU za pomocą kabla sieciowego kategorii 5 lub 6.



### Dokładność pomiaru kWh

Umożliwia precyzyjne rozliczenie kosztów utrzymania centrum danych.



### Wysoka elastyczność wyjść i naprzemienne ułożenie faz

Gniazdo IEX to przetestowana przez UL i IEC kombinacja gniazdek C13 i C19, która może pomieścić zarówno wtyczkę C14, jak i C20. Naprzemienne ułożenie faz pomaga w rozłożeniu obciążenia w systemach trójfazowych.



### Opcja monitorowania prądu upływu RCM

Mierząc prąd płynący w przewodzie uziemiaczącym, nasze monitorowanie prądu upływu zmniejsza ryzyko porażenia prądem. Listwy wyposażone w monitorowanie prądu upływu radykalnie zmniejszają obciążenie związane z audytami regulacyjnymi.



### Bezpieczne gniazda z blokadą

Inteligentne listwy zasilające ZPAS są wyposażone w gniazda z blokadą zapobiegającą odłączeniu przewodów zasilających z powodu błędu ludzkiego lub wibracji.



### Współpraca z oprogramowaniem firm trzecich

Możliwość centralnego zarządzania wszystkimi PDU w ramach centrum danych. Informacje o stanie zasilania każdej szafy oraz warunkach środowiskowych w szafie można przesyłać do nadrzędnego systemu zarządzania infrastrukturą centrów danych (DCIM).



### Obracany kontroler

Wbudowany kontroler z możliwością wymiany podczas pracy zapewnia, że serwery nigdy nie będą musiały zostać wyłączone, gdy wymagana jest konserwacja w centrum danych, a infrastruktura nigdy nie będzie przestarzała.



### Redundantne połączenia sieciowe

Pierwsza na świecie jednostka PDU z podwójnym portem Gigabit Ethernet zapewnia niezawodność monitorowania i umożliwia współdzielenie zarządzania centrum danych z klientami końcowymi w jednej lub dwóch oddzielnych sieciach.



### Bezpieczeństwo

Listwy PDU obsługują najbardziej rygorystyczne protokoły bezpieczeństwa na rynku, aby zapobiec nieautoryzowanemu dostępowi (szyfrowanie 256-bitowe AES, Radius, SNMP v3, uprawnienia użytkownika, SSHv2, SSL, HTTPS).



### Monitorowanie wyłączników hydrauliczno-magnetycznych

W listwach wbudowane są wysoce niezawodne wyłączniki hydrauliczno-magnetyczne, na które nie ma wpływu temperatura otoczenia i które obsługują krzywe opóźnienia odpowiednie dla sprzętu IT. Aktywne monitorowanie stanu wyłączników zapobiega przestojom spowodowanym awarią zasilania serwera lub przeciążeniem. W przypadku dużego obciążenia, które grozi wyzwoleniem obwodu, wysyłany jest alert.



### Pełny zakres kolorów

Kolorowe listwy zasilające ułatwiają redukcję błędów ludzkich, identyfikację źródeł zasilania i zmniejszają ryzyko nieplanowanych przestojów. Listwy PDU produkcji ZPAS są dostępne w dowolnym kolorze RAL.

# Smart PDU INTELIGENTNE LISTWY ZASILAJĄCE

## Kontroler w wersji Lite

Stosowany w listwach PIML

**MONITORING ŚRODOWISKA**  
Kaskadowe połączenie do 8 czujników EMD (temperatura i wilgotność), do których podłączane są czujniki dwustanowe, np. czujnik wycieku wody, wibracji, dymu, otwarcia drzwi.

**PRZECISK RESET**  
Ponowne uruchomienie elektroniki bez wyłączania gniazd

**7-SEGMENTOWY WYŚWIETLACZ**  
Wyświetlane wartości: V, A, kWh



**GNAZDO SIECIOWE**  
Port Megabit Ethernet

## Zaawansowany kontroler

Stosowany jest w listwach PIM, POM, POS, POMS

**KOLOROWY WYŚWIETLACZ OLED**  
Wyświetlacz z przyciskami do obsługi  
Wyświetlane alarmy na żywo  
Wyświetlane parametry zasilania

**PRZECISK RESET**  
Ponowne uruchomienie elektroniki bez wyłączania gniazd

**GNAZDA SIECIOWE**  
Dwa porty Gigabit Ethernet

**DWA PORTY USB**  
**USB 1**  
Adapter bezprzewodowej sieci LAN  
Aplikacja IECView na urządzenia z systemem iOS  
Zbiornica konfiguracji z pamięci flash  
**USB 2**  
Adapter bezprzewodowej sieci LAN  
Aplikacja IECView na urządzenia z systemem Android  
Przyszłe funkcje

**PORT DZIELENIA ENERGII**  
Podtrzymanie działania kontrolera w przypadku awarii jednego z torów zasilających PDU

**MONITORING ŚRODOWISKA**  
Kaskadowe połączenie do 8 czujników EMD (temperatura i wilgotność), do których podłączane są czujniki dwustanowe, np. czujnik wycieku wody, wibracji, dymu, otwarcia drzwi.

**ŁĄCZENIE PDU**  
Połączenie szeregowe do 16 PDU (gniazdo RJ45)

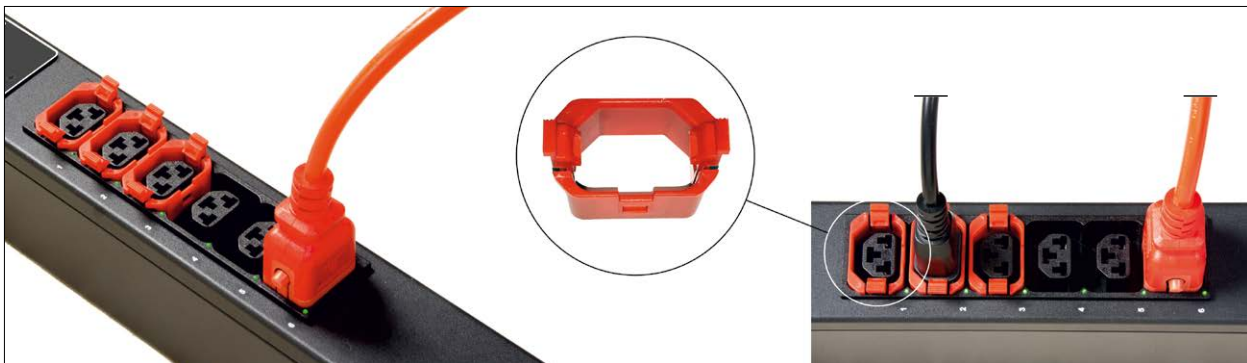
INTELIGENTNE LISTWY ZASILAJĄCE **Smart PDU****IEX - pełna elastyczność typów gniazd w trakcie długiej eksploatacji**

Nowe gniazdo IEX to połączenie standardów gniazd C13 i C19, które daje maksymalną elastyczność z możliwością podłączenia zarówno wtyczek C14, jak i C20.

Rozwiązanie w pełni opatentowane i wspierane przez certyfikat bezpieczeństwa IEC/EN i UL.

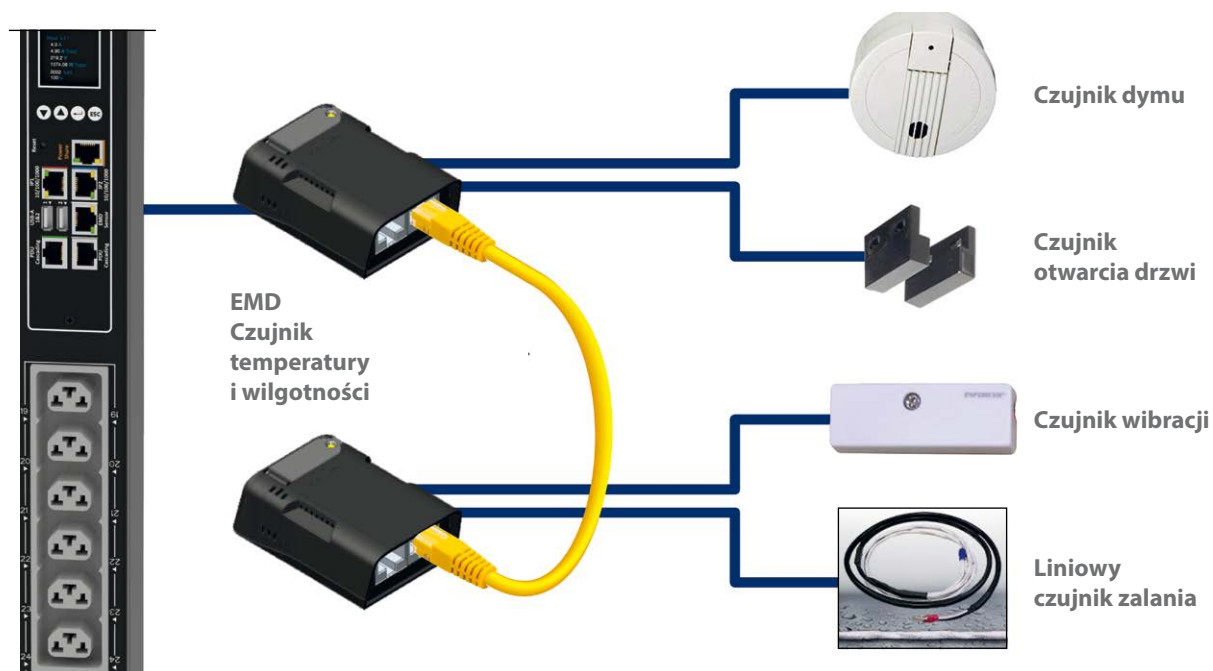
**Adapter IEX dla wtyków C14 oraz wtyki C20 z wbudowaną blokadą**

Adapter IEX Lock-VP to zdejmowany element, który umożliwia bezpieczne blokowanie standardowych wtyczek C14. Korpus gniazda C19 posiada wgłębienia pod zaczepy wtyczek P-LOCK i V-LOCK.

**Kaskadowe połączenie czujników temperatury i wilgotności**

EMD to urządzenie do monitorowania środowiska, które pozwala mierzyć temperaturę i wilgotność oraz stan 2 cyfrowych czujników wejściowych, takich jak czujnik wycieku wody, otwarcia drzwi, ruchu, wibracji, dymu i każdy inny czujnik dwustanowy normalnie otwarty lub zamknięty.

Za pomocą kabli sieciowych można połączyć kaskadowo do 8 czujników EMD.



# Smart PDU INTELIGENTNE LISTWY ZASILAJĄCE

## Cechy użytkowe i dane techniczne

Obudowa wykonana z ultralekkiego profilu aluminiowego lub stali nierdzewnej, pomalowana w kolorze czarnym RAL 9004. Istnieje możliwość pomalowania w dowolnym innym kolorze RAL. Dostępne są gniazda: C13, C19, IEX, Schuko, UTE (z bolcem). Uniwersalne gniazdo IEX obsługuje wtyczki IEC 320 C14 i IEC 320 C20 z serwerów, UPS i innych urządzeń.

Kolor gniazd biały, szary i czarny. Adapter dla wtyku C14 do gniazda IEX w kolorze czerwonym lub w kolorze gniazd.

W pełni regulowane opcje montażu dzięki dołączonym trzem zestawom uchwytów. Możliwość montażu w 4 płaszczyznach.

Stopień ochrony: IP 20. Przewód zasilający: 3 m, czarny, zakończony wtykiem IEC 60309.

Przekrój przewodów: 1 faza 16 A - 1,5 mm<sup>2</sup>, 3 fazy 16 A - 2,5 mm<sup>2</sup>, 1/3 fazy 32 A - 4,0 mm<sup>2</sup>.

Powyższe cechy użytkowe i dane techniczne obowiązują podstawowe listwy zasilające i dalej opisane typy.

## Listwy zasilające z lokalnym pomiarem energii elektrycznej - Power Meter

Wbudowany miernik energii z wyświetlaczem LED (7-segmentowym, 4-pozycyjnym) oraz przyciskiem rotacji wyświetlanych parametrów: napięcie [V], natężenie prądu [A], moc czynna [W], współczynnik mocy [%], zużycie energii [kWh].

## Inteligentne listwy zasilające - cechy wspólne

Mierzone parametry: napięcie [V], natężenie prądu [A], moc czynna [W], moc pozorna [VA], moc bierna (VAR), częstotliwość [Hz], współczynnik mocy [%], zużycie energii [kWh]. Monitorowanie prądu upływu (opcjonalnie).

Obsługiwane protokoły: DHCP, Ipv4 and Ipv6, DNS, http/https, SSHv.2, SNMP v1/v2c/v3, SNMP TRAPS/SETS/GETS, SMTP, Modbus, Telnet, TCP, RADIUS, Syslog, TLS 1.2, SNTP, ARP, ICMP, ICMPv6, UDP, NDP.

Wyposażenie: przycisk Reset do restartu elektroniki bez wyłączenia gniazd.

## Inteligentne listwy zasilające z pomiarem energii na wejściu - wersja Lite

Kontroler w wersji Lite z wbudowanym wyświetlaczem LED (7-segmentowym, 4-pozycyjnym) z przyciskiem rotacji wyświetlanych parametrów: napięcie [V], natężenie prądu [A], zużycie energii [kWh]. Pozostałe mierzone parametry dostępne są po połączeniu z listwą w interfejsie użytkownika. Porty: 1x Ethernet 1 Megabit, 1x Monitoring warunków środowiskowych.

## Inteligentne listwy zasilające z zaawansowanym kontrolerem - cechy wspólne

Zaawansowany kontroler z wyświetlaczem OLED (kolorowym, z 4 przyciskami do obsługi), z funkcją obracania i wymiany w trakcie pracy (hot swap). Porty: 2x Ethernet 1 Gigabit, 2x USB, 2x połączenie szeregowe (Daisy Chain), 1x dzielenie energii (Power Share), 1x monitoring warunków środowiskowych.

## Typy funkcjonalności:

### • listwy z pomiarem energii na wejściu - Per Inlet Monitoring

Monitorowanie na poziomie każdego obwodu fazowego, 16 A wyłączników hydrauliczno-magnetycznych (w listwach o maksymalnym obciążeniu 32 A).

### • listwy z pomiarem energii na wyjściu (gniazdach) - Per Outlet Monitoring

Monitorowanie energii na wejściu a także pojedynczych gniazdach.

### • listwy z pomiarem energii na wejściu i zarządzaniem gniazdami - Per Outlet Switching

Monitorowanie energii na wejściu. Zdalne zarządzanie pojedynczymi gniazdami lub grupą gniazd.

Sygnalizacja stanu gniazda za pomocą diody LED.

### • listwy z pomiarem energii na wyjściu i zarządzaniem gniazdami - Per Outlet Monitored and Switching

Monitorowanie energii na wejściu a także pojedynczych gniazdach. Zdalne zarządzanie pojedynczymi gniazdami lub grupą gniazd. Sygnalizacja stanu gniazda za pomocą diody LED.

## PRZYKŁADOWE WYKONANIA LISTEW ZASILAJĄCYCH

Maksymalne obciążenie	Wyposażenie				NUMER KATALOGOWY	Funkcje listew skrót do wstawienia w indeksie w pustym miejscu np. WZ-LZ-_11618IEX → WZ-LZ-POMS11618IEX
	Wyłącznik hydrauliczno-magnetyczny	Gniazda IEX	Gniazda C13	Gniazda C19		
Jednofazowe 230 V, 16 A		18			WZ-LZ-_11618IEX	<b>B</b> – podstawowa (bez elektroniki) <b>PM</b> – wbudowany miernik energii <b>PIML</b> – zdalne monitorowanie na wejściu - wersja Lite <b>PIM</b> – zdalne monitorowanie na wejściu <b>POM</b> – zdalne monitorowanie na wejściu i gniazdach <b>POS</b> – zdalne monitorowanie na wejściu + zarządzanie gniazdami <b>POMS</b> – zdalne monitorowanie na wejściu i gniazdach + zarządzanie gniazdami
			20	4	WZ-LZ-_11620C134C19	
Jednofazowe 230 V, 32 A	2	24			WZ-LZ-_13224IEX	
Trójfazowe 380-415 V, 16 A		24			WZ-LZ-_31624IEX	
Trójfazowe 380-415 V, 32 A	6	36			WZ-LZ-_33236IEX	
	6		30	6	WZ-LZ-_33230C136C19	

W celu doboru innej konfiguracji należy skontaktować się z działem sprzedaży ZPAS.

Przykładowe konfiguracje



BASIC

PM

PIML

PIM/POM

POS/POMS

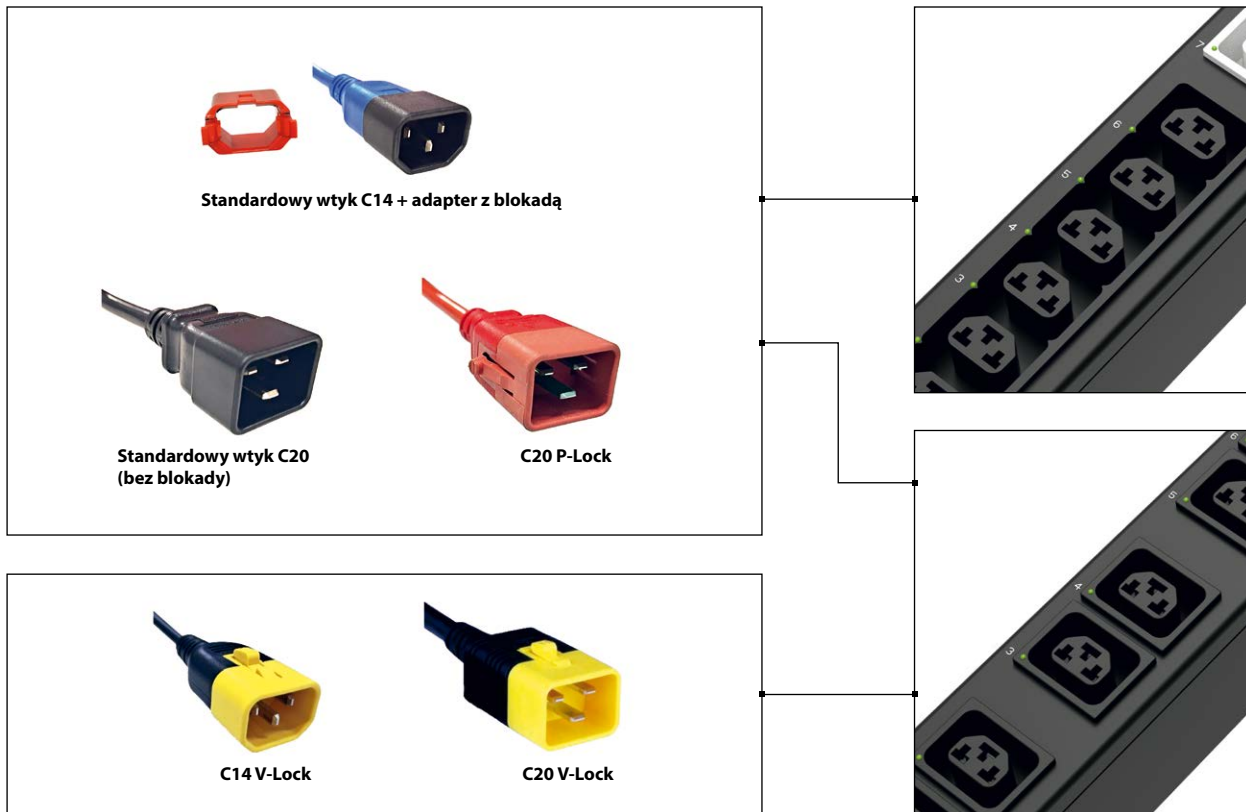
# Smart PDU

INTELIĞENTNE LISTWY ZASILAJĄCE

## PORÓWNANIE WŁAŚCIWOŚCI POSZCZEGÓLNYCH TYPÓW LISTEW ZASILAJĄCYCH

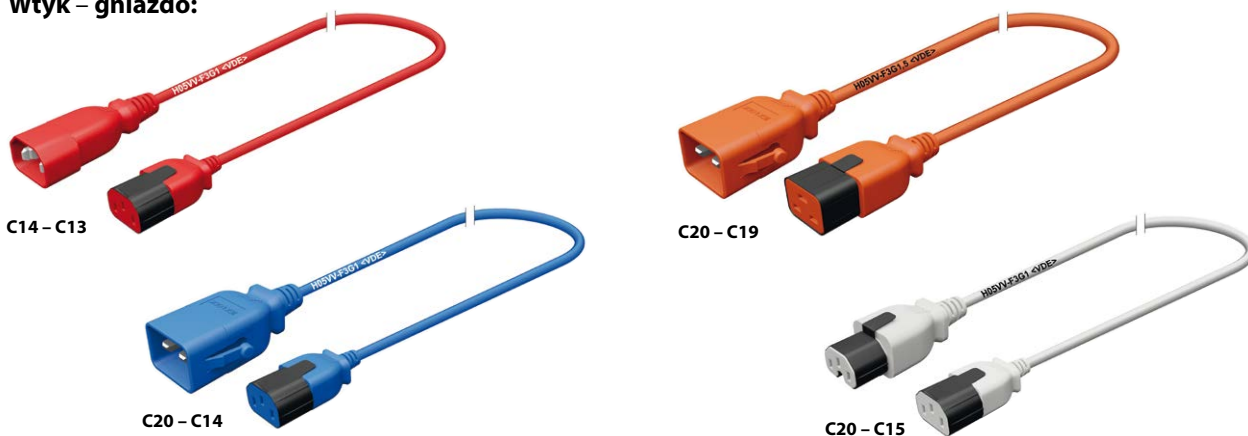
Cechy	Typ listwy						
	BASIC podstawowe	PM lokalny pomiar energii	PIML monitoring na wejściu, wersja Lite	PIM monitoring na wejściu	POM monitoring na wejściu i wyjściu	POS monitoring na wejściu i zarządzanie gniazdami	POMS monitoring na wejściu i wyjściu oraz zarządzanie gniazdami
<b>Cechy mechaniczne</b> - ultralekki profil aluminiowy lub ze stali nierdzewnej, - w pełni regulowane opcje montażu, - niskoprofilowy wyłącznik hydrauliczno-magnetyczny 10 kA Icn, - gniazda C13, C19, IEX, z bolcem, Schuko.	✓	✓	✓	✓	✓	✓	✓
<b>Pomiar energii na wejściu</b> - pomiar energii wejściowej (kWh), - pomiary mocy wejściowej (W, VA, VAR), - pomiary na wejściu (A, V, PF Hz), - monitorowanie wyłącznika, - monitorowanie prądu upływu (opcja), - 3-fazowy wskaźnik równowagi.		✓	✓	✓	✓	✓	✓
<b>Zarządzanie bezpieczeństwem</b> - dzienniki pamięci dla danych historycznych i grafiki, - możliwość dostosowania progów użytkownika i alarmów.			✓	✓	✓	✓	✓
<b>Kontroler SNMP</b> - kaskadowe łączenie do 16 PDU, - obracany i wymienny kontroler podczas pracy, - podwójny port Gigabit Ethernet, - dzielenie zasilania kontrolera (Power Share).				✓	✓	✓	✓
<b>Zarządzanie gniazdami</b> - zdalne włączanie i wyłączanie pojedynczego gniazdka lub grupy gniazd, - opóźnienie włączania i wyłączania zasilania, - uruchamianie sekwencyjne, - przypisywane zabezpieczenia na poziomie użytkownika, - indywidualna dioda LED (wskaźnik stanu wyjścia).						✓	✓
<b>Pomiar energii na wyjściu</b> - licznik energii wyjściowej (kWh), - pomiary mocy wyjściowej (W, VA, VAR), - pomiary na wyjściu PDU (A, V, PF, Hz).					✓		✓
<b>Monitoring środowiska</b> - czujnik środowiskowy (temperatura i wilgotność), - kaskadowanie do 8 szt., - kontaktron (drzwi i osłony), - wykrywanie dymu, - wibracja, - czujnik ruchu, - wyciek wody, - konfigurowalne progi użytkownika i alarmów.			✓	✓	✓	✓	✓
<b>Sieć i bezpieczeństwo</b> DHCP, IPv4 and IPv6, DNS, http/https, SSH v.2, SNMP, v1/v2c/v3, SNMP TRAPS/SETS/GETS, SMTP, Modbus, Telnet, TCP, RADIUS, Syslog, TLS 1.2, SNTp.			✓	✓	✓	✓	✓

## PRZEWODY ZASILAJĄCE KOMPATYBILNE Z GNIAZDAMI IEX (C13/C19)



## DOSTĘPNE PRZEWODY

## Wtyk – gniazdo:



## Przewody występują w następujących długościach i kolorach:

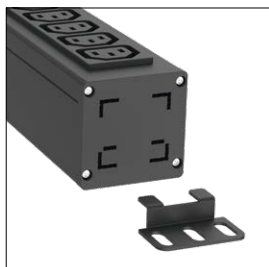
0,5 m, 1 m, 2 m, 3 m, 4 m,

biały, czarny, czerwony, niebieski, pomarańczowy.

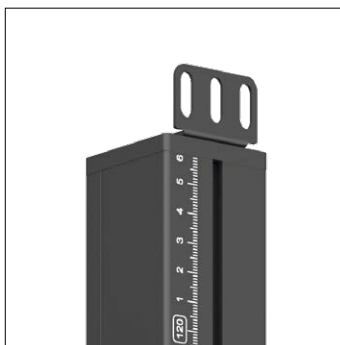
Więcej informacji można uzyskać w dziale sprzedaży ZPAS.

# Smart PDU INTELIGENTNE LISTWY ZASILAJĄCE

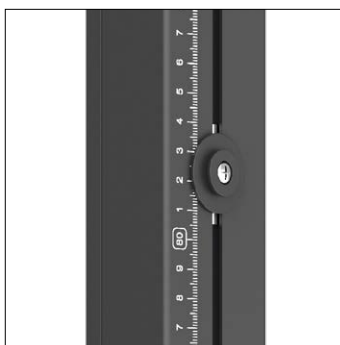
## Zestawy uchwyty do montażu listw zasilających



**Wsuwane uchwyty beznarzędziowe**  
Możliwość mocowania w 4 pozycjach



**Uchwyty z zaczeпами montowane beznarzędziowo**  
Możliwość płynnej regulacji rozstawu uchwyty



**Zaczeapy do montażu beznarzędziowego**  
Możliwość płynnej regulacji rozstawu zaczeapy



**Uchwyty przykręcane**  
Możliwość płynnej regulacji rozstawu uchwyty





LISTWY ZASILAJĄCE **POU**

AKCESORIA DO MONTAŻU PIONOWEGO LISTEW ZASILAJĄCYCH

**Belka montażowa LZ**

Służy do montażu pionowego listew zasilających w szafach **SZB IT** o szerokości 800 mm.

**Materiał**

Blacha stalowa malowana proszkowo w kolorze RAL 7035 lub RAL 9005.

**Zakres dostawy**

Belka montażowa LZ z elementami mocującymi.

Do szafy o wysokości	Numer katalogowy	
	RAL 7035	RAL 9005
42 U	WZ-5367-52-03-011	WZ-5367-52-03-161
45 U	WZ-5367-52-02-011	WZ-5367-52-02-161
47 U	WZ-5367-52-01-011	WZ-5367-52-01-161

Opakowanie: 1 szt.



Belka montażowa LZ



Listwy zasilające zamocowane w szafie serwerowej SZB IT za pomocą belek montażowych LZ

**Wsporniki LZ**

Służą do montażu pionowego listew zasilających na stojaku **SRD** lub **SRX**.

Dostępne w wersji krótkiej (dla 1 listwy zasilającej) i długiej (dla 2 listew zasilających).

**Materiał**

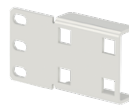
Blacha stalowa malowana proszkowo w kolorze RAL 7035 lub RAL 9005.

**Zakres dostawy**

Wspornik LZ z elementami mocującymi.

Wersja wspornika	Numer katalogowy	
	RAL 7035	RAL 9005
krótki	WZ-5367-53-01-011	WZ-5367-53-01-161
długi	WZ-5367-53-02-011	WZ-5367-53-02-161

Opakowanie: 1 szt.



Wspornik LZ krótki



Wspornik LZ długi



Listwy zasilające zamocowane na stojaku SRD za pomocą wsporników LZ

## SYSTEMY ZASILANIA



## Mikroprocesorowy panel sterowania mocą MPSM-S1

Najważniejsze czynniki zapewniające poprawną pracę współczesnej automatyki, elektroniki, komputerów przemysłowych i innych urządzeń to prawidłowe parametry zasilania oraz odpowiednie warunki klimatyczne. Są one niezbędne dla zapewnienia ciągłości pracy priorytetowych urządzeń infrastruktury – serwerowni, teleinformatyki, energetyki.

MPSM-S1 to programowalny panel 19" który zasilą, steruje, kontroluje oraz rejestruje. Posiada pomiar napięcia, mocy, prądów na poszczególnych gniazdach, pomiar temperatury oraz wilgotności. Wyposażony jest w niespotykany zestaw funkcji, które czynią go użytecznym elementem infrastruktury teleinformatycznej. Dodatkowo MPSM-S1 wyposażony został w 8 GB pamięci wewnętrznej, służącej do rejestracji pomiarów, zdarzeń, alarmów, która wystarcza na około 24 miesiące ciągłej rejestracji. Dzięki temu dodatkowo pełni funkcję „czarnej skrzynki” w naszej infrastrukturze.

### FUNKCJE UŻYTKOWE

- **SOFT-START – lekkie włączanie serwerów, szaf, elementów automatyki itd.**

Możliwość definiowania indywidualnych opóźnień załączeń dla poszczególnych gniazd panelu po powrocie zasilania lub po aktywacji gniazd SLAVE. Ustawiamy w ten sposób dedykowany scenariusz załączania dla całego zestawu urządzeń zasilanych z panelu MPSM-S1.

- **MASTER-SLAVE – oszczędzanie energii**

Automatyczne wyłączenie gniazd (urządzeń) SLAVE, gdy wyłączy się urządzenie (gniazdo) MASTER. Poziom poboru prądu gniazda MASTER jest ciągle monitorowany przez panel zasilający i gdy przekroczy ustawiony przez użytkownika próg, gniazda SLAVE zostaną ponownie załączone. Załączenie i wyłączenie posiada dodatkowo ustawianą przez użytkownika zwłokę czasową. Każde z gniazd panelu MPSM-S1 może pracować w trybie MASTER, SLAVE lub NONE (poza funkcjonalnością MASTER-SLAVE). Dzięki takiemu rozwiązaniu można dokonywać zmian w konfiguracji zestawu zasilanego z panelu MPSM-S1 bez konieczności fizycznego przepinania urządzeń w dedykowane gniazda (zachowanie ciągłości pracy).

- **PDU-TERMOSTAT – wielostopniowe sterowanie**

wentylatorami, nagrzewnicami lub klimatyzatorami. Dla każdego z gniazd panelu można zdefiniować temperatury, powyżej lub poniżej których ma być aktywowane. Pojedyncze gniazdo może również być aktywowane sygnałem poniżej jak i powyżej zadanych różnych temperatur.

- **PDU-HIGROSTAT – wielostopniowe sterowanie**

nawilżaczami jak i osuszaczami powietrza. Dla każdego z gniazd panelu można zdefiniować poziomy wilgotności, powyżej lub poniżej których ma być aktywowane. Pojedyncze gniazdo może również być aktywowane sygnałem poniżej jak i powyżej zadanych wartości.

- **Sterowanie wyjściami**

Możliwość wyłączenia dowolnego gniazda panelu niezależnie od jego trybu pracy i czasu.

- **Sygnalizacja stanów alarmowych:**

- przekroczenia zadanej wartości prądu lub niedociążenia poszczególnych gniazd
- przekroczenia zadanej wartości prądu lub niedociążenia całego podłączonego zestawu odbiorników
- napięcia sieci energetycznej powyżej lub poniżej zadanych wartości
- temperatury otoczenia poniżej lub powyżej zadanych wartości
- wilgotności poniżej lub powyżej zadanych wartości

- **Ustawienia urządzenia:**

- histereza ( $\Delta T$ ) dla termostatu
- histereza ( $\Delta H$ ) dla higrostatu
- zwłoka czasowa funkcji MASTER-SLAVE
- tryb wyświetlania obciążenia moc (VA) lub prąd (A)
- powrót do wartości fabrycznych

- **Monitorowanie on-line:**

- prądów i mocy na poszczególnych gniazdach
- prądu i mocy zbiorczej dołączonej
- napięcia w sieci energetycznej
- temperatury i wilgotności

- **Wewnętrzna baza danych:**

- rejestracja pomiarów, zdarzeń, alarmów
- zegar, kalendarz z podtrzymaniem bateryjnym
- nawet 24 miesiące ciągłej rejestracji

- **Interface Ethernet:**

- odczyt i zapis danych przez sieć komputerową (LAN/WAN)
- zdalne zarządzanie i monitoring on-line
- SNMP, SNTIP, DHCP
- aplikacja zarządzająca Windows®

- **Ustawienia wyświetlacza**

- wybór wartości do prezentacji na wyświetlaczu

Dzięki specjalnej technice, w jakiej powstało oprogramowanie urządzenia, wszystkie funkcje wykonywane są równolegle. Oznacza to, że będąc na przykład w menu programu przy edycji ustawień, urządzenie w tle wykonuje swoje statusowe zadania i w trybie natychmiastowym reaguje na zmiany nastaw użytkownika czy odczytów ze swoich układów pomiarowych. Urządzenie po utracie zasilania będzie pamiętało ostatnią zapisaną konfigurację. Zegar oraz kalendarz pracują nawet w czasie długotrwałego braku zasilania.

## SYSTEMY ZASILANIA

MIKROPROCESOROWY PANEL STEROWANIA MOCĄ MPSM-S1

## ZAKRES DOSTAWY

Nazwa wyrobu	Opakowanie	Numer katalogowy
Mikroprocesorowy panel sterowania mocą MPSM-S1 Akcesoria dostarczane wraz z panelem: przewód zasilający, czujnik temperatury i wilgotności z przewodem 1,8 m, dwa uchwyty do montażu panelu w szafie 19" wraz z elementami mocującymi (wkrętami, podkładkami, nakrętkami klatkowymi), cztery gumowe nożyki, dokręcana półka z kompletem uchwytów kablowych oraz elementami mocującymi, oprogramowanie z instrukcją obsługi na CD.	1 kpl.	WZ-4994-01-00-161
Czujnik temperatury i wilgotności z przewodem 1,8 m (część zapasowa)	1 szt.	T1Z-01-0045

## DANE TECHNICZNE

<b>Wejście zasilania</b>	<b>Napięcie zasilania</b>	85-260 V AC
	<b>Pobór mocy</b>	30 W
	<b>Częstotliwość</b>	50 Hz
	<b>Maksymalny sumaryczny prąd gniazd</b>	16 A
<b>Wyjścia zasilania</b>	<b>Napięcie wyjściowe</b>	85-260 V AC (zależny od napięcia zasilania)
	<b>Maksymalny prąd pojedynczego gniazda</b>	10 A
<b>Zabezpieczenia</b>	<b>Prądowe</b>	$i(\max) = 20 \text{ A}$ ciągle dla 150 % $i(\max)$ wyłączenie w 1 godz., dla 200 % $i(\max)$ wyłączenie w 5-25 sek., dla 300 % $i(\max)$ wyłączenie w 1,6-4,8 sek., parametry dla temperatury pracy 25 °C
<b>Pomiary</b>	<b>Napięcia</b>	Zakres pomiarowy: 85-260 V AC      Klasa: 2,5% (dla przebiegów sinusoidalnych) Rozdzielczość: 1 V      Częstość pomiarów: 1/sek.
	<b>Prądów gniazd 1-8</b>	Zakres pomiarowy: 0-16 A (suma), 0-10 A (gniazdo) Rozdzielczość: 0,01 A Klasa: 5% (dla przebiegów sinusoidalnych) $\pm 100 \text{ mA}$ Częstość pomiarów: seria 8 pomiarów/sek.
	<b>Temperatury</b>	Zakres pomiarowy: 0-85 °C      Błąd pomiaru: typ. $\pm 0,3 \text{ }^\circ\text{C}$ Rozdzielczość: 0,1 °C      Częstość pomiarów: 1/sek.
	<b>Wilgotności</b>	Zakres pomiarowy: 0-100% RH      Błąd pomiaru: typ. $\pm 2 \text{ } \%$ RH Rozdzielczość: 0,1 % RH      Częstość pomiarów: 1/sek.
	<b>Częstość pomiarów</b>	Seria pomiarowa /sek. (11 pomiarów/sek.)
<b>Warunki pracy</b>	<b>Temperatura</b>	5-45 °C
	<b>Wilgotność</b>	10-85 % (bez kondensacji)
<b>Obudowa</b>	<b>Wymiary</b>	19" x 1U x 190 mm
	<b>Waga</b>	2,5 kg
	<b>Stopień ochrony</b>	IP 20

## Uwaga:

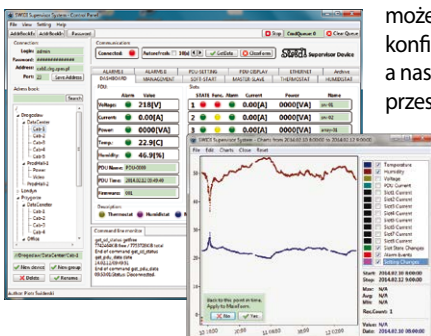
Z uwagi na ciągły rozwój konstrukcji oraz zmiany wymagań technicznych, firma ZPAS S.A. zastrzega sobie prawa zmian ww. parametrów.

## CHARAKTERYSTYKA OPROGRAMOWANIA

W erze globalizacji osoby zarządzające urządzeniami teleinformatycznymi często są od nich w dużej odległości, a same urządzenia są rozproszone w terenie, tworząc lokalnie mniejsze i większe systemy. W celu wygodnego, zdalnego zarządzania infrastrukturą teleinformatyczną za pomocą urządzeń MPSM-S1 powstało dedykowane oprogramowanie dla systemów Windows. Oprogramowanie dzięki wbudowanej książce adresowej łączy się z konkretnym urządzeniem MPSM-S1, pobiera dane, konfiguruje, zapisuje dane. W ten sposób z jednego punktu możemy zarządzać i kontrolować duże systemy. Aplikacja składa się z zakładek, w których znajdują się wszystkie funkcje urządzenia MPSM-S1. Pierwsza zakładka DASHBOARD to panel wskaźników, który zawiera najważniejsze parametry mierzone przez urządzenie. W zestawie paneli znajduje się również zakładka ARCHIVE, gdzie przez odpowiednie ustawienie filtrów możemy pobrać i wyświetlić zawartość danych archiwalnych, takich jak pomiary, zdarzenia, alarmy, zmiany konfiguracji. Okien z danymi archiwalnymi

możemy wygenerować wiele, co daje możliwość porównywania ich między sobą w różnych konfiguracjach zastosowanych filtrów. Dane możemy również wyeksportować do pliku CSV, a następnie zaimportować np. do programu Excel. Aplikacja posiada funkcję „powrót do przeszłości”, gdzie po wskazaniu dowolnego punktu na wykresie archiwów możemy cofnąć się do tego momentu w czasie z pomiarami, zdarzeniami, alarmami i konfiguracją.

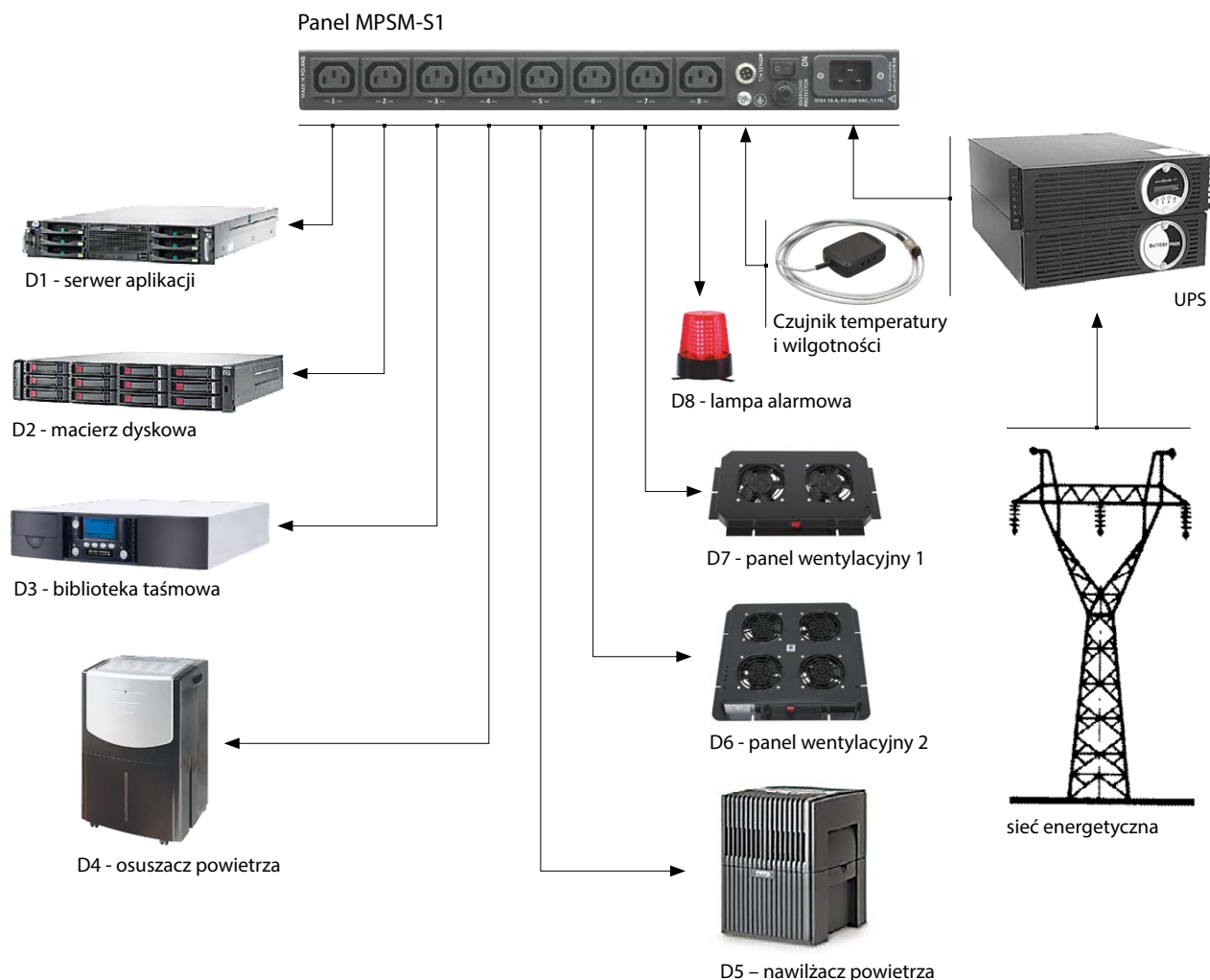
Dane zostaną zaprezentowane w głównej aplikacji tak, jakby miały miejsce w tym momencie. Urządzenie MPSM-S1 posiada obsługę protokołu SNMP w trybie odczytu. Do oprogramowania dołączony jest model drzewa SNMP w postaci pliku MIB, który możemy zaimportować w systemach nadzoru pracujących u naszych klientów. Urządzenie wspiera również mechanizm TRAP, czyli wysyła powiadomienia o alarmach i zdarzeniach do zdefiniowanych serwerów. Kody oraz opisy „pułapek” mechanizmu TRAP dołączone są wraz z oprogramowaniem.



## SYSTEMY ZASILANIA

MIKROPROCESOROWY PANEL STEROWANIA MOCĄ MPSM-S1

### PRZYKŁAD ZASTOSOWANIA



Przykład zaprogramowania funkcji panelu:

#### SOFT-START

Scenariusz uruchamiania urządzeń po powrocie zasilania:

Czas	Akcja
0 s	Start zasilania
2 s	D6
4 s	D7
6 s	D8
8 s	D4
10 s	D5
12 s	D3
14 s	D2
90 s	D1

#### MASTER-SLAVE

Scenariusz włączania urządzeń Slave po włączeniu urządzenia Master:

D1 - Master

D2, D3, D4 - Slave

T = 5 s (czas zwłoki wyłączenia lub załączenia urządzeń Slave)

I = 0,5 A (prąd pobierany z gniazda Master, poniżej którego urządzenie Master traktowane jest jako wyłączone)

#### TERMOSTAT/ HIGROSTAT

Scenariusz załączania urządzeń chłodzących, nawilżających i osuszających przy przekroczeniu zaprogramowanych progów temperatur oraz wilgotności:

D4: RH<sub>max</sub> = 80 %

D5: RH<sub>min</sub> = 20 %

D6: t<sub>max</sub> = 25 °C

D7: t<sub>max</sub> = 27 °C

D8: t<sub>max</sub> = 32 °C

RH<sub>min</sub> = 15 %

#### ALARMY WEWNĘTRZNE

Alarmy obciążenia

D1: I<sub>min</sub> = 0,1 A

Alarmy temperaturowe

T<sub>max</sub> = 35 °C

Alarmy napięcia

U<sub>max</sub> = 250 V

U<sub>min</sub> = 207 V

Jeżeli wartości prądu, temperatury lub napięcia znajdą się poza zaprogramowanymi wartościami progowymi, uruchomi się alarm wewnętrzny panelu (sygnał dźwiękowy oraz migający komunikat na wyświetlaczu).

## SYSTEMY ZASILANIA

## MIKROPROCESOROWY PANEL STEROWANIA MOCĄ MPSM-S1

## OPIS PRZYKŁADU

Panel MPSM-S1 obsługuje szafę, w której zainstalowany jest zestaw urządzeń pracujących na jedno rozwiązanie logiczne: UPS, panel wentylacyjny główny, panel wentylacyjny pomocniczy, nawilżacz powietrza, osuszacz powietrza oraz sygnalizacja alarmowa. Rozwiązanie logiczne należy rozumieć jako zestaw urządzeń zależnych od siebie, z których każde pełni rolę niezbędną do prawidłowej pracy całości. W takim przypadku niezwykle ważny jest odpowiedni scenariusz załączania zestawu. Na przykład gdy serwer włączy się szybciej niż macierz dyskowa, wtedy nie zobaczy on jej w momencie sprawdzania gotowości poszczególnych urządzeń układu i tym samym cały układ może się nie uruchomić. W omawianym przykładzie serwer załączany jest jako ostatnie urządzenie z dodatkowym czasem zwłoki. Wtedy mamy pewność, że wszystkie jego peryferia (macierz dyskowa, biblioteka taśmowa, itp.) są już gotowe do pracy i odpowiedzą gotowością w procesie skanowania szyn danych. Dodatkowo gdy wyłączone zostanie urządzenie główne przykładowego układu, to praca pozostałych urządzeń jest zbędna.



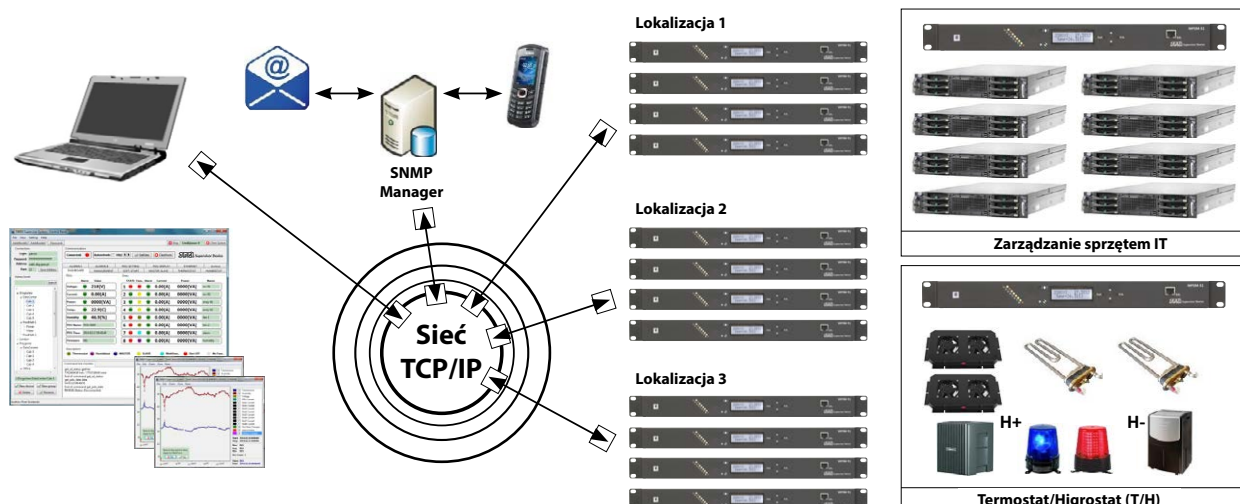
## MPSM-S1 w takiej konfiguracji zapewnia:

- prawidłowy scenariusz załączania urządzeń
- odłącza po czasie DeltaMS urządzenia zależne od serwera głównego, gdy ten sam zostanie zdalnie lub fizycznie wyłączony
- utrzymywanie stałej temperatury poprzez sterowanie panelem wentylacyjnym podstawowym, a w kolejnym kroku, gdy temperatura nadal rośnie, załączenie panelu wentylatorów dodatkowych
- utrzymywanie stałej wilgotności w pomieszczeniu poprzez załączanie nawilżacza powietrza, gdy wilgotność RH spadnie poniżej 20 %, oraz załączanie osuszacza powietrza, gdy wilgotność RH wzrośnie powyżej 80 %
- alarm urządzenia MPSM-S1 oraz alarm zewnętrzny (lampa alarmowa), gdy MPSM-S1 wyczerpie wszystkie możliwości i nie jest już w stanie utrzymać prawidłowej temperatury lub wilgotności otoczenia
- alarm urządzenia MPSM-S1, gdy serwer zostanie odłączony lub sam w wyniku awarii lub innych działań wyłączy się
- kontrola poziomu napięcia zasilania i alarm urządzenia MPSM-S1, gdy wartość tego napięcia przekroczy dopuszczalne granice
- wizualizację on-line wartości temperatury, wilgotności, napięcia zasilania lub prądów na każdym z gniazd oraz ich sumy z wszystkich gniazd, wszystko na wyświetlaczu LCD

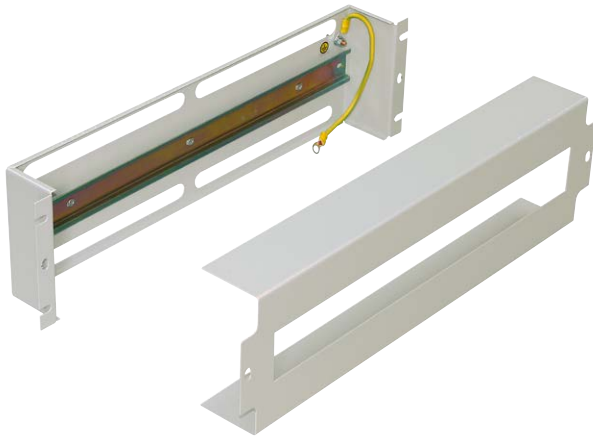
## Uwaga:

Użyte w przykładzie wartości parametrów są jedynie poglądowe i mogą się różnić od tych w konkretnych układach rzeczywistych.

## SYSTEM KONTROLI I NADZORU OPARTY O URZĄDZENIA MPSM-S1



## SYSTEMY ZASILANIA

**Panel dystrybucji napięć PS-3U**

Uniwersalna obudowa 19" do zabudowy aparatury modułowej.

Standardowo wyposażona w szynę TS-35 oraz osłonę z otworem 402,5 x 45,5 mm.

**Wymiary**

- wysokość: ..... 133 mm (3 U)
- szerokość: ..... 19" (szerokość wewnętrzna: 446 mm)
- głębokość: ..... 60 mm.

**Pojemność panelu:** Maksymalna liczba zabudowanych modułów typu S o szerokości 17,5 mm wynosi 22 szt.

**Materiał**

Błacha stalowa malowana farbą proszkową w kolorze RAL 7035 lub RAL 9005

**Zakres dostawy**

Panel sprzedawany jest standardowo jako pusta obudowa, w skład której wchodzi: podstawa montażowa, szyna TS-35, osłona, elementy mocujące do montażu panelu w szafie.

Opakowanie	Kolor	Numer katalogowy
1 szt.	RAL 7035	WZ-PS3U-00-00-011
	RAL 9005	WZ-PS3U-00-00-161

**Panele dystrybucji napięć wyposażone w aparaturę elektryczną**

Na specjalne zamówienie wykonujemy również panele o innych wymiarach gabarytowych oraz wyposażone w aparaturę elektryczną zgodnie z życzeniem klienta.



Panel PS-3U wyposażony w wyłączniki instalacyjne 48 V



Panel PRS-3U do zasilania odbiorów wymagających dużej pewności zasilania 230 V

Zawiera dwie sekcje trójfazowe, zasilane dla każdej fazy oddzielnie poprzez gniazda Powercon typu NAC3 o obciążalności max 20 A. Każda z faz wyposażona jest w lampkę sygnalizującą obecność napięcia od strony zasilania. Liczba i moc odbiorników może być dopasowana do potrzeb klienta w ramach sumarycznej mocy dopuszczalnej 4500 VA na fazę. Do podłączenia odbiorników przygotowane są gniazda C13 z blokadą w max liczbie 24 szt. Do zabezpieczenia odpływów można użyć max 15 wyłączników nadprądowych typu S.

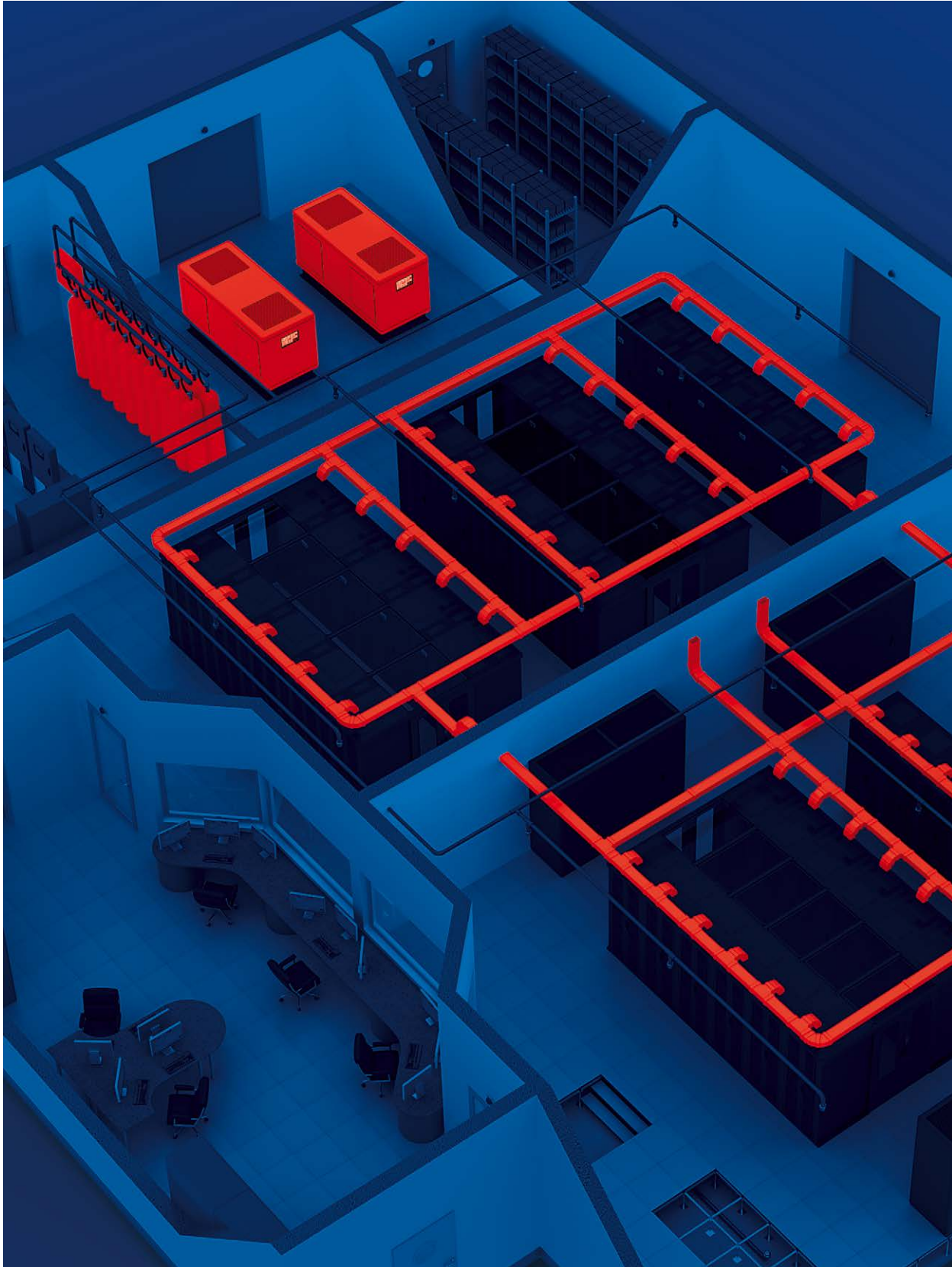
Parametry techniczne: napięcie znamionowe  $U_n = 2 \times 400 / 230 \text{ V}$

prąd znamionowy dopływów  $I_n = 20 \text{ A}$

liczba i prąd znamionowy odpływów = max 24 szt. z prądem wg potrzeb klienta, max 4500 VA/fazę



# KOMPLEKSOWE ROZWIĄZANIA DLA CENTRÓW DANYCH

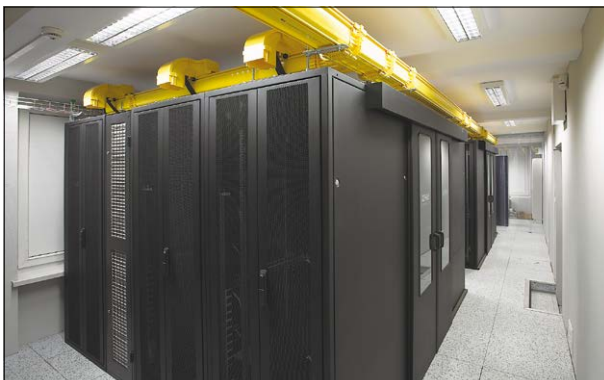
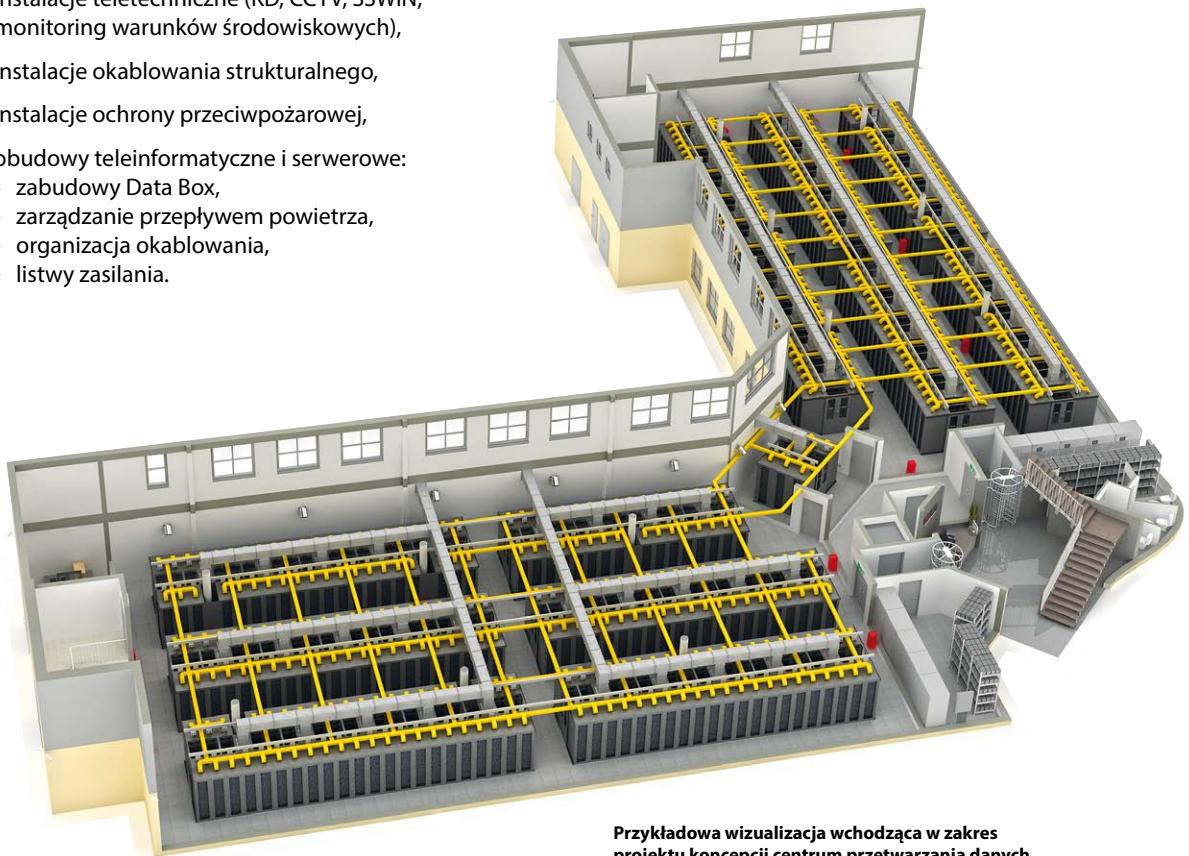


KOMPLEKSOWE ROZWIĄZANIA DLA CENTRÓW DANYCH

## KOMPLEKSOWE REALIZACJE CENTRÓW PRZETWARZANIA DANYCH

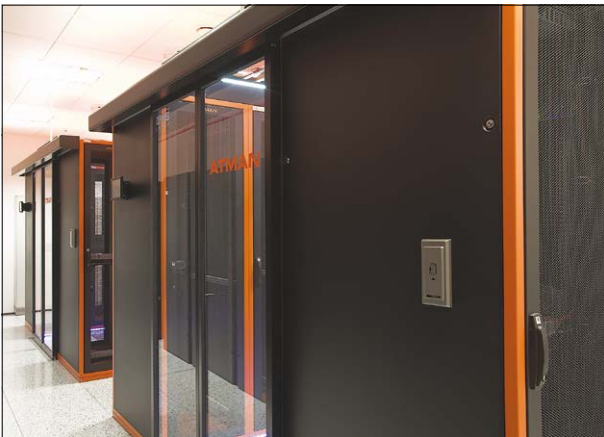
Firma ZPAS dostarcza kompleksowe rozwiązania dla centrów przetwarzania danych, w których skład wchodzi:

- koncepcja (propozycje rozwiązań wraz z wizualizacjami), projekty budowlane i wykonawcze (wraz z wszelkimi uzgodnieniami i pozwoleniami), realizacja inwestycji,
- instalacje zasilania podstawowego i gwarantowanego,
- instalacje sanitarne, klimatyzacja i wentylacja,
- instalacje teletechniczne (KD, CCTV, SSWiN, monitoring warunków środowiskowych),
- instalacje okablowania strukturalnego,
- instalacje ochrony przeciwpożarowej,
- obudowy teleinformatyczne i serwerowe:
  - zabudowy Data Box,
  - zarządzanie przepływem powietrza,
  - organizacja okablowania,
  - listwy zasilania.





PRZYKŁADOWE REALIZACJE SERWEROWNI NA BAZIE SZAF PRODUKCJI ZPAS



PRZYKŁADOWE REALIZACJE SERWEROWNI NA BAZIE SZAF PRODUKCJI ZPAS





**PL MADE BY ZPAS 22**

Katalog produktów Grupy ZPAS  
**Rozwiązania teleinformatyczne**  
Wydanie: 04.2022 PL

**Wydawca:**

ZPAS S.A., Przygórze 209, 57-431 Wolibórz  
(organ rejestrowy: Sąd Rejonowy dla Wrocławia Fabrycznej,  
IX Wydział Gospodarczy Krajowego Rejestru Sądowego,  
nr KRS: 0000083974, kapitał zakładowy: 1 318 500 zł,  
kapitał wpłacony: 1 318 500 zł, NIP: 885-000-32-65)

Zastrzegamy sobie prawo do modernizacji i zmian  
technicznych w naszych wyrobach, które nie wpłyną  
na ich funkcjonalność.

Błędy drukarskie i pomyłki w treści niniejszego katalogu  
nie mogą stanowić podstawy do reklamacji.



	<b>ZPAS S.A.</b>
	PRZYGÓRZE 209 · 57-431 WOLIBÓRZ · POLSKA
<b>INFO@ZPAS.PL · WWW.ZPAS.PL</b>	TEL.: +48 74 872 01 00