



INFORMATIQUE - TELEPHONE—BUREAUTIQUE
MAINTENANCE - RESEAUX - LOGICIELS - FORMATIONS

Membre du réseau national



Génération Micro

CATALOGUE FAUTEUILS

2023-
2024



Tél 02.33.34.91.96 - Mail contact@gmicro.fr

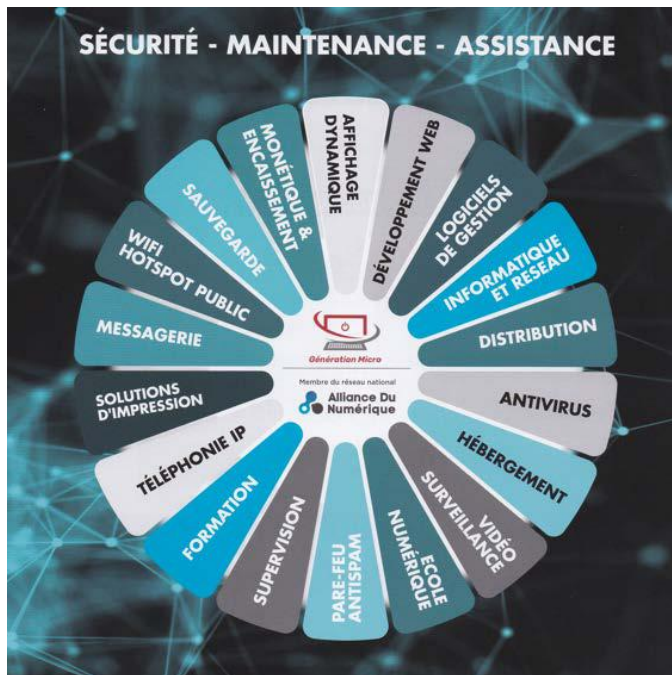


Groupement IT // Business et Solutions en commun



PARTENAIRE

Génération Micro Votre partenaire numérique



CONSEILS - DEVIS - COMMANDE



Par téléphone :
Tél 02 33 34 91 96



Par internet :
www.gmicro.fr
Par e-mail :
contact@gmicro.fr



Par courrier :
2 Bis Rue Spisska Nova Ves
61300 L'AIGLE

EXTRAIT DES CONDITIONS GÉNÉRALES DE VENTES :

COMMANDES : Vous pouvez passer vos commandes par internet, par courrier, à l'attention du service commercial.

LIVRAISONS : Nos livraisons sont gratuites, franco de port pour toute commande supérieure ou égale à 500 €HT en France métropolitaine. Pour toute commande inférieure, une participation aux frais de livraison de 22.00 €HT sera facturée pour une expédition de moins de 20kg. Au delà, les frais de port seront facturés au réel. Pour les livraisons en Corse, Dom Tom, pays d'outre mer, CEE et autres, les frais de port sont facturés au réel sur devis.

GARANTIE : En cas de panne, tous nos produits sont garantis par une durée de 12 mois ou avis spécial indiqué dans le catalogue.

GARANTIE FAUTEUILS : Tous nos articles sont garantis de 1 à 5 ans, en fonction des modèles, dans des conditions normales d'utilisation, dans la limite du nombre d'heures indiqué par jour. Dans le cas d'une utilisation supérieure à celle indiquée, la garantie est calculée au prorata. Nous garantissons les pièces et non la main d'œuvre ou autre prestation. L'usure de la tapisserie ou des roulettes n'est pas compris dans la garantie.

RETOUR : Pour tout retour de marchandise, veuillez nous retourner notre formulaire de demande de retour dûment complété. Un numéro de retour vous sera attribué et vous pourrez expédier à vos frais à nos ateliers la marchandise dans son emballage d'origine. Une réparation ou un échange standard sera effectué au plus vite et vous sera renvoyé à nos frais.

EN CAS D'ERREUR DE COMMANDE CLIENT : Les produits en retour seront acceptés dans un délai maximum d'un mois dans leur emballage d'origine. Les emballages devront être en parfait état et ne pas avoir été ouverts.

PAIEMENT : Sauf conditions particulières d'obtention d'un encours, les factures sont payables au comptant sans escompte, à réception de la facture ou en contre remboursement. Pour la première commande, veuillez nous envoyer un RIB avec extrait KBIS par mail à l'adresse contact@gmicro.fr.

Retrouvez l'intégralité de nos conditions générales de vente sur www.gmicro.fr

MÉCANISME



Mécanisme fixe

Le dossier du siège est fixe. Le siège peut se régler en hauteur seulement.

Pour une utilisation journalière ponctuelle jusqu'à 3h.



Mécanisme dossier à contact permanent

Le dossier suit les mouvements du dos lors du basculement pour rester en « contact permanent » avec celui-ci. L'assise reste fixe.

Pour une utilisation journalière jusqu'à 5h.



Mécanisme basculant centré

L'assise et le dossier sont liés et s'inclinent d'un seul bloc en arrière. L'ensemble du corps bascule donc en arrière, dans sa position d'origine, selon un axe d'inclinaison situé au centre de l'assise, sous le fessier.

Pour une utilisation journalière inférieure à 5h.



Mécanisme basculant décentré

L'assise et le dossier sont liés et s'inclinent d'un seul bloc en arrière. L'ensemble du corps bascule donc en arrière, dans sa position d'origine, selon un axe d'inclinaison situé vers l'avant de l'assise, sous les cuisses. Cet axe déplacé vers l'avant permet aux pieds de rester en contact avec le sol quelle que soit l'ampleur du balancement.

Pour une utilisation journalière inférieure à 7h.



Mécanisme synchrone

Permet un meilleur confort et une durée d'utilisation intensive. Le dossier et l'assise s'inclinent ensemble de façon coordonnée, selon 2 axes distincts et sous le meilleur angle pour le dos, le bassin et les jambes. La force de retour du dossier est réglable de façon à adapter le fauteuil à la morphologie et au poids de l'utilisateur.

Un système de sécurité anti-retour évite tout choc au niveau de la colonne vertébrale. Pour une utilisation journalière supérieure à 7h.

ACCOUDOIRS

Fixes

Les accoudoirs sont fixes et non réglables.

Optionnels

Les accoudoirs peuvent être montés ou non lors de l'assemblage du fauteuil. Facilite notamment un passage de la position debout à assise, et inversement. Possibilité également de passer l'assise du fauteuil sous le plateau du bureau lorsqu'ils ne sont pas montés.

Escamotables

Les accoudoirs peuvent se relever à la verticale. Permet d'utiliser les accoudoirs lors de la position assise, et de faciliter le passage de l'assise sous le bureau.

Réglables

Les accoudoirs se règlent en hauteur, pour ajuster au mieux la position des coudes au repos et permettre de passer l'assise sous le plateau du bureau.

GARNISSAGE

Mousse polyether

C'est une mousse bon marché d'une densité faible souvent inférieure à 25 kg/m³. Cette mousse séduit par son moelleux et son enfoncement. Recommandée pour une utilisation ponctuelle, non intensive.

Mousse polyuréthane

Cette mousse a différentes densités suivant la façon dont elle a été travaillée. Cette densité renseigne sur sa fermeté et démarre autour de 26 kg/m³. Le confort est optimal à partir de 30 kg/m³.

Mousse polyuréthane Haute Résilience

Cette mousse a la particularité de reprendre sa forme initiale. Des micro cellules

à l'intérieur de la mousse s'écrasent lors de l'assise et se remettent en place une fois relevé. La densité se situe généralement autour de 35 kg/m³. C'est un gage de qualité et de longévité.

Mousse à mémoire

La mousse à mémoire est capable d'épouser la forme de votre corps, et de s'adapter à la pression exercée. Elle s'adapte à la morphologie de l'utilisateur et permet une posture anatomique répondant aux besoins de la colonne vertébrale. La mousse à mémoire de forme atténue donc les points de pression et soulage le mal de dos souvent observé lors d'une utilisation intensive. D'une haute densité, elle permet d'être mieux soutenu et de ne pas s'enfoncer.

REVÊTEMENT

Tissu

L'habillage standard des sièges de bureau. Possède un bon rapport qualité prix.

Dacron

Tissu ultra résistant composé de fibres polyester. Anti-abrasif il ne peluche pas sur le long terme, contrairement au tissu.

Mesh

Tissu composé de fibres polyester. Il se caractérise par une structure en nid d'abeille pour une ventilation optimale. Utilisé en revêtement de mousse (pour les assises par exemple) ou utilisé seul (pour les dossiers type « filets »).

Simili cuir

Aussi appelé « skai », c'est une matière synthétique imitant le cuir, permettant un bon rapport design / prix. Le simili cuir est facile d'entretien et se nettoie comme du plastique.

Cuir

Ce revêtement noble est résistant à l'usure du temps, et gagne en esthétique au fil des années en se patinant progressivement. Il possède une durée de vie de plusieurs dizaines d'années en fonction de sa qualité et de son entretien. Il contribue au confort du fauteuil grâce à sa chaleur et sa fermeté.

ROULETTES

Sol dur

Roulettes utilisables sur tous sols. Leur utilisation est toutefois optimale sur sol dit « dur » (carrelage, parquet, béton, ...), sur lesquels elles ont la particularité d'être silencieuses.

Souvent repérables par leur bande de caoutchouc grise située sur les parties extérieures de la roulette, leur donnant un aspect bicolore. Grâce à cette bande de gomme elles ne laissent pas de traces, et absorbent mieux la pression exercée sur le sol. Enfin, elles permettent une meilleure fluidité des déplacements sur sol dur.

Sol souple

Roulettes utilisables sur tous sols. Leur utilisation est toutefois optimale sur sol dit « souple » : moquette, tapis, ...

Ces roulettes sont en plastique souvent plus dur et peuvent laisser des traces sur les sols durs. Pour éviter cela, il est préférable d'utiliser un tapis de protection dans le cas d'une utilisation sur sol dur.

FAUTEUILS DE TRAVAIL AVEC APPUI-TÊTE



78073 Naos



78166 Altair



78075 Draconis



78164 Kappa



78078 Acrux



78099 Pegasi



78074 Sirius

FAUTEUILS DE TRAVAIL



78095 Vega



78077 Celine



78107 Argos



78093 Carene



78140 Ceti



78083 Gredi



78081 Avior

FAUTEUILS DE DIRECTION



78010 à 78015
Lakar



78025 à 78028
Adana



78143 Tauri noir



78144 Tauri blanc



78148 Callisto



78190 Polaris



78197 Majoris noir
78198 Majoris blanc



78114 Ixion



78113 Orion



78137 Albali



78130 Racing Bleu



78131 Racing Blanc



78132 Racing Rouge



78133 Racing Jaune

ACCESSOIRES ET PIÈCES DÉTACHÉES



78120 / 78121
Siège visiteur



78001 / 78003
Dorian



78021 / 78023
Adana fixe



Table



Postes assis-debout



Supports imprimantes



P.13

78124 Kintana



P.14

78084 Bakura



P.14

78085 Aleen



P.15

78082 Alden



P.16

78146C Alderaan complet



P.16

78072 Canis



P.17

78098 Alcor



P.23

78076 Minoris



P.24

78161 Lupi



P.24

78094 Ajara



P.25

78168 Junon



P.25

78104 Uranus



P.26

78101 Hygie



P.26

78016 / 78017 Lakar V2

FAUTEUILS BAQUETS



P.33

78169 Felis



P.34

78106 Neptune



P.35

78105 Jupiter



P.36

78125 Orcus



P.37

78165 Mirial



P.38

78119 Eris



P.39

78112 Centaure

SIÈGES VISITEURS ET MULTI USAGES



P.42 - 43

78191 Racing Noir



P.44

78194 Alaya



P.44

78192 Alamac



P.44

78193 Atik



P.45

78079 Theta



P.45

78101AD Alfa B



P.46

78097 Atlas



P.49

Bras articulés et supports



P.50

Pieds 5 branches



P.50

Vérins fauteuils



P.50

Roulettes et patins fauteuils



P.50

Repose-pieds



P.51

Tapis et protège-sols

Naos



Fauteuil de bureau gamme pro en tissu élastique résistant. Dossier en tissu tendu respirant. Appui-tête rembourré, réglable 2D. Hauteur de dossier réglable. Accoudoirs réglables 3D. Translation d'assise. Soutien lombaire réglable. Mécanisme basculant synchrone Donati®. Structure et pied aluminium.



DESCRIPTION :

Confort et revêtement :

- Assise et appui-tête en tissu noir grande élasticité, rembourrés
- Dossier résille noir ultra résistant
- Garnissage assise mousse haute densité 65 kg/m³
- Accoudoirs réglables avec manchette Soft Touch

Mécanisme :

- Mécanisme basculant synchrone avec dossier à contact permanent
- Inclinaison blocable 3 positions
- Réglages : hauteur d'assise (+/- 9 cm), tension de bascule, translation d'assise (+/- 6 cm), hauteur du dossier (+/- 7 cm), hauteur du soutien lombaire (+/- 5 cm)
- Accoudoirs réglables 3D : hauteur (+/- 7 cm), profondeur, orientation
- Appui-tête réglable sur 2D : hauteur (+/- 4,5 cm), inclinaison (+/- 30°)

Structure, fiabilité et esthétique :

- Structure aluminium
- Piètement 5 branches aluminium renforcé Ø70 cm
- Roulettes nylon Ø6 cm
- Testé BIFMA
- Livré démonté, avec notice de montage



Ref.	Modèle	(PPC)	Prix unitaire €HT
78073	Fauteuil "Naos"	(480,00)	

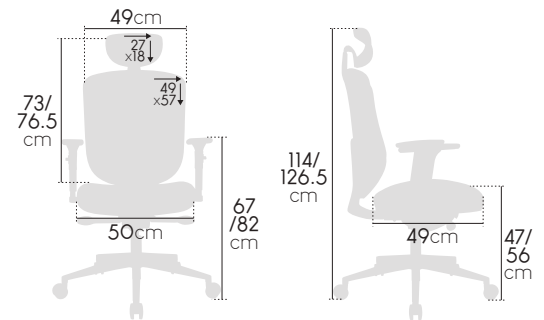
PPC : prix public €HT conseillé

* Tous les prix s'entendent HT

Altair



Fauteuil de bureau gamme pro en tissu dacron haute qualité. Hauteur de dossier automatique. Accoudoirs réglables 3D. Translation d'assise. Soutien lombaire et appui-tête réglables. Mécanisme basculant synchrone multiposition. Pied aluminium.



DESCRIPTION :

Confort et revêtement :

- Assise tissu dacron noir grande élasticité, traité feu retardant CA117
- Dossier et appui-tête résille noir ultra résistant
- Garnissage assise mousse à mémoire de forme, densité 50 kg/m3
- Accoudoirs réglables avec manchette Soft Touch
- Soutien lombaire coulissant en tissu rembourré

Mécanisme et réglages :

- Mécanisme basculant synchrone avec dossier à contact permanent
- Inclinaison blocable multiposition
- Dossier sur ressort vertical pour un ajustement automatique de la hauteur et un confort optimal du dos
- Réglages : hauteur d'assise (+/-9 cm), tension de bascule, translation d'assise (+/-5 cm), hauteur du soutien lombaire (+/-5 cm)
- Accoudoirs réglables 3D : hauteur (+/-6 cm), translation (+/-6 cm), pivotement (45°)
- Têtière réglable 2D : hauteur (sur 3.5cm), inclinaison (35°)

Structure et fiabilité :

- Piètement 5 branches aluminium Ø70 cm (test de résistance 1500 kg)
- Roulettes nylon noir, Ø6 cm, sol souple
- Testé BIFMA
- Livré démonté, avec notice de montage



Ref.	Modèle	(PPC)	Prix unitaire €HT
78166	Fauteuil "Altair"	(438,00)	

PPC : prix public €HT conseillé

Draconis



Fauteuil de bureau professionnel en maille respirante. Ergonomique et confortable avec son dossier réglable en hauteur et un soutien lombaire innovant en maille tendue. Accoudoirs 3D et appui-tête réglables. Mécanisme basculant synchrone 3 positions.



Accoudoirs réglables 3D



SPÉCIAL CONFORT

3,5 cm

Dossier réglable en hauteur

Soutien lombaire ergonomique



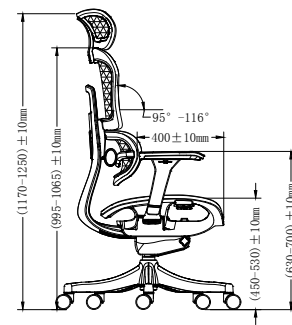
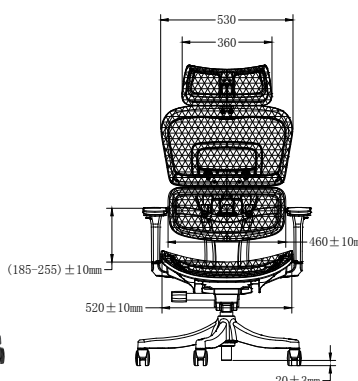
NOUVEAU

Manettes de réglage innovantes

NEW



Basculant synchrone



DESCRIPTION :

Confort et revêtement :

- Assise en mesh maille très élastique respirante pour un maximum de confort
- Dossier et appui-tête en tissu mesh tendu noir
- Soutien lombaire mesh pour un maintien ultra confortable
- Manchette accoudoir SoftTouch

Mécanisme :

- Mécanisme basculant synchrone avec dossier à contact permanent
- Inclinaison blocable 3 positions
- Innovation : 2 Boutons de réglages faciles sur le côté de l'assise
- Réglages : hauteur d'assise (8 cm), tension de bascule, hauteur du dossier (3,5 cm), hauteur appui-tête (2,5 cm)
- Accoudoirs réglables sur 3D : hauteur (7 cm), translation avant/arrière (4 cm), orientation manchette (40°)

Structure, fiabilité et esthétique :

- Piètement 5 branches nylon renforcé Ø70 cm
- Roulettes nylon silencieuses Ø6 cm
- Testé BIFMA
- Livré démonté, avec notice de montage



Ref.	Modèle	(PPC)	Prix unitaire €HT
78075	Fauteuil "Draconis"	(399,80)	

PPC : prix public €HT conseillé

* Tous les prix s'entendent HT

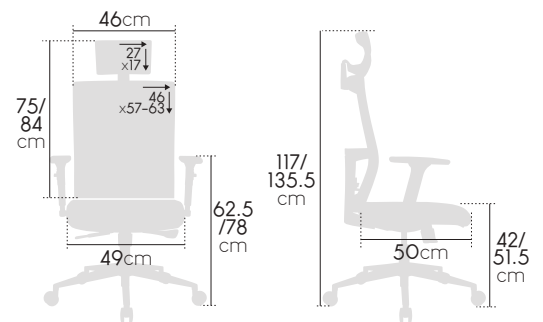


Kappa

Fauteuil de bureau gamme pro en tissu dacron haute qualité. Mécanisme basculant synchrone avec blocage multiposition. Hauteur de dossier, soutien lombaire et tête réglables. Accoudoirs réglables 3D. Pied en aluminium.



Accoudoirs réglables 3D



DESCRIPTION :

Confort et revêtement :

- Assise tissu dacron noir grande élasticité, traité feu retardant CA117.
- Dossier et appui-tête en tissu mesh tendu noir, traité feu retardant CA117
- Garnissage assise mousse à mémoire de forme, densité 50 kg/m3
- Accoudoirs réglables 3D avec manchette Soft Touch

Mécanisme et réglages :

- Mécanisme basculant synchrone avec dossier à contact permanent
- Inclinaison blocable multiposition
- Réglages : hauteur d'assise (+/-10 cm), tension de bascule, hauteur du dossier (+/-6 cm), hauteur du soutien lombaire (+/-6 cm), hauteur de l'appui-tête (+/-3 cm)
- Accoudoirs réglables 3 D : hauteur (+/-6 cm) / translation / pivotement

Structure et iabilité :

- Piètement 5 branches aluminium poli Ø68 cm (test de résistance 1500 kg)

- Roulettes nylon noir, Ø6 cm, sol souple
- Testé BIFMA
- Livré démonté, avec notice de montage



temps d'utilisation conseillée



poids maximal conseillé



taille maximale conseillée

Ref.	Modèle	(PPC)	Prix unitaire €HT
78164	Fauteuil "Kappa"	(398,00)	

PPC : prix public €HT conseillé

Acrux



Fauteuil de bureau gamme professionnelle. Assise haute densité, tissu élastique résistant. Dossier en tissu tendu respirant. Appui-tête tissu rembourré, réglable 2D. Dossier et soutien lombaire réglable. Accoudoirs réglables. Translation d'assise. Mécanisme basculant synchrone.



Appui-tête réglable 2D



Accoudoirs réglables



SPÉCIAL CONFORT



Translation d'assise



SPÉCIAL CONFORT

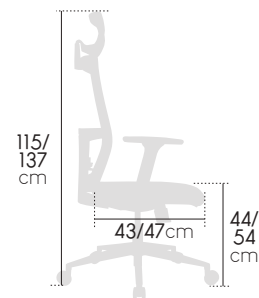
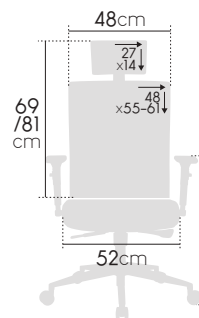
dossier réglable en hauteur

Dossier maille respirante

Soutien lombaire réglable en hauteur



Basculant synchrone



DESCRIPTION :

Confort et revêtement :

- Assise en tissu noir grande élasticité
- Garnissage mousse haute densité 70 kg/m³, dureté 55
- Accoudoirs réglables avec manchette Soft Touch

Mécanisme :

- Mécanisme basculant synchrone avec dossier à contact permanent
- Inclinaison blocable 3 positions
- Réglages : hauteur d'assise (+/- 10 cm), tension de bascule, translation d'assise (+/- 5 cm), hauteur des accoudoirs (+/- 9,5 cm), hauteur du dossier (+/- 6 cm, 6 positions), hauteur du soutien lombaire et auto-ajustement de sa profondeur
- Appui-tête réglable sur 2D : hauteur (+/- 6cm), inclinaison (+/- 20°)

Structure, fiabilité et esthétique :

- Piètement 5 branches nylon renforcé Ø70 cm

- Roulettes nylon, sols souples
- Testé BIFMA
- Livré démonté, avec notice de montage



Ref.	Modèle	(PPC)	Prix unitaire €HT
78078	Fauteuil "Acrux"	(340,00)	

PPC : prix public €HT conseillé

* Tous les prix s'entendent HT

Pegasi



Fauteuil de bureau gamme professionnelle en dacron matelassé. Translation d'assise, appui-tête et accoudoirs réglables. Mécanisme basculant synchrone, inclinaison blocable multipositions.



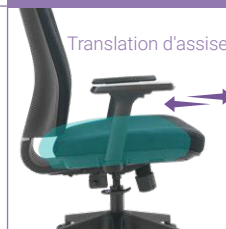
Tissu dacron grande élasticité

Accoudoirs réglables



SPÉCIAL CONFORT

Translation d'assise



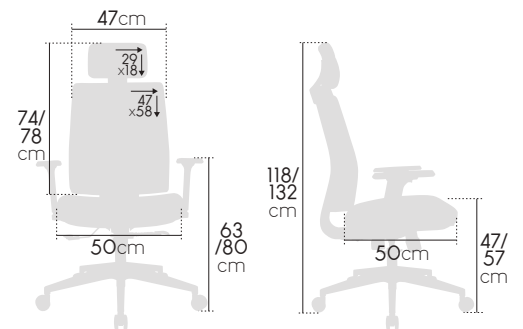
Roulettes Ø6 cm



Appui-tête réglable



Basculant synchrone



DESCRIPTION :

Confort et revêtement :

- Assise, dossier et appui-tête en tissu dacron noir grande élasticité
- Revêtement traité feu retardant CA117
- Garnissage mousse densité 35 kg/m3
- Accoudoirs réglables avec manchette Soft Touch

Mécanisme et réglages :

- Mécanisme basculant synchrone avec dossier à contact permanent
- Inclinaison blocable multiposition
- Réglages : hauteur d'assise (+/- 10 cm), tension de bascule, translation d'assise (+/- 5 cm), hauteur des accoudoirs (+/- 7cm), hauteur appui-tête (+/- 4cm)

Structure et fiabilité :

- Piètement 5 branches nylon renforcé Ø68 cm (test de résistance 1 000 kg)

- Roulettes nylon noir, Ø6 cm, sol souple (testées 50 000 rotations)
- Testé BIFMA
- Livré démonté, avec notice de montage



temps d'utilisation conseillé

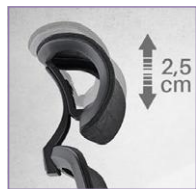


poids maximal conseillé



Ref.	Modèle	(PPC)	Prix unitaire €HT
78099	Fauteuil "Pegasi"	(320,00)	

PPC : prix public €HT conseillé



Sirius



Fauteuil de bureau gamme professionnelle en maille respirante. Hauteur dossier, accoudoirs, Soutien lombaire et Appui-tête réglables. Mécanisme basculant synchrone 3 positions.

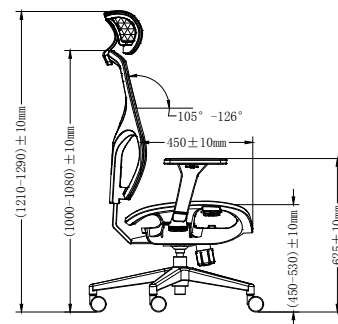
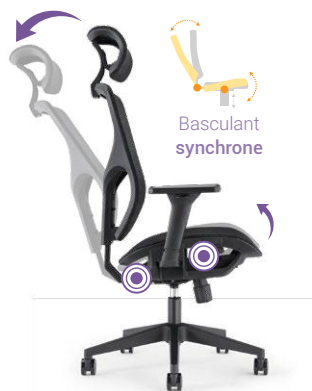
Accoudoirs réglables 3D



Soutien lombaire réglable en hauteur



Manettes de réglage innovantes



DESCRIPTION :

Confort et revêtement :

- Assise en mesh maille élastique résistante et respirante pour un maximum de confort
- Dossier et appui-tête en tissu mesh tendu noir
- Accoudoirs réglables avec manchette Soft Touch

Mécanisme :

- Mécanisme basculant synchrone avec dossier à contact permanent
- Inclinaison blocable 3 positions
- Boutons de réglages innovants, sur le côté de l'assise
- Réglages : hauteur d'assise (8 cm), tension de bascule, hauteur du dossier (4,5 cm), hauteur de l'appui-tête (2,5 cm), hauteur du soutien lombaire (7 cm)
- Accoudoirs réglables sur 3D : hauteur (7 cm), translation avant/arrière (4,5 cm), orientation de la manchette (30°)

Structure, fiabilité et esthétique :

- Piètement 5 branches nylon renforcé Ø68 cm
- Roulettes nylon, Ø6 cm
- Testé BIFMA
- Livré démonté, avec notice de montage



Ref.	Modèle	(PPC)	Prix unitaire €HT
78074	Fauteuil "Sirius"	(299,80)	

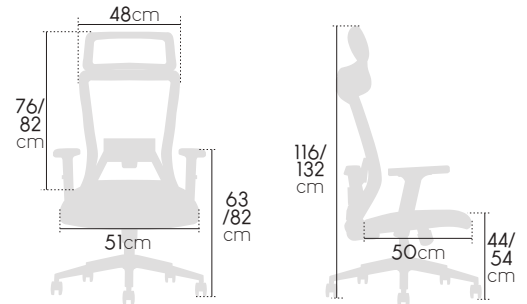
PPC : prix public €HT conseillé

* Tous les prix s'entendent HT

Kintana



Fauteuil de travail tissu. Dossier mesh. Accoudoirs réglables en hauteur. Soutien lombaire réglable en hauteur. Large appui-tête réglable en hauteur et inclinable. Mécanisme basculant synchrone, inclinaison blocable multiposition. Montage avec ou sans porte-manteau selon vos préférences.



DESCRIPTION :

Confort et revêtement :

- Assise tissu polyester respirant.
- Garnissage assise : mousse densité 32 kg/m3
- Dossier et appui-tête en tissu mesh tendu noir
- Accoudoirs réglables avec manchette Soft Touch

Mécanisme et réglages :

- Mécanisme basculant synchrone avec dossier à contact permanent
- Inclinaison blocable multiposition
- Réglages : hauteur d'assise (+/- 10 cm), tension de bascule, hauteur de l'appui-tête (+/- 6 cm), hauteur des accoudoirs (+/- 9 cm), hauteur du soutien lombaire (+/- 5 cm)

Structure et fiabilité :

- Porte-manteau amovible à l'arrière du dossier

- Piètement 5 branches Ø 68 cm en polypropylène injecté, noir
- Roulettes nylon noir Ø 5 cm, sols souples
- Livré démonté, avec notice de montage



temps d'utilisation conseillé



poids maximal conseillé



taille maximale conseillée

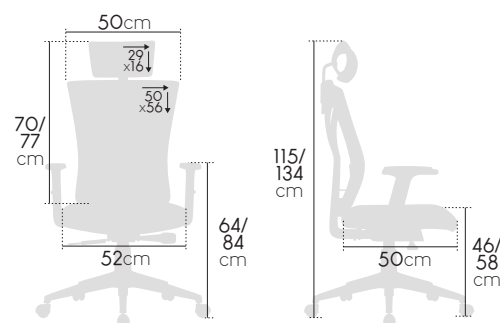
Ref.	Modèle	(PPC)	Prix unitaire €HT
78124	Fauteuil "Kintana"	(240,00)	

PPC : prix public €HT conseillé

Aleen / Bakura



Fauteuil de travail gamme professionnelle avec dossier en maille respirante. Accoudoirs et soutien lombaire réglables en hauteur. Appui-tête réglable 2D. Translation d'assise (pour la ref. 78085 uniquement). Mécanisme basculant synchrone blocage multiposition.



DESCRIPTION :

Confort et revêtement :

- Assise tissu polyester respirant.
- Garnissage assise : mousse densité 30 kg/m3
- Dossier et appui-tête en tissu mesh tendu noir
- Accoudoirs réglables avec manchette Soft Touch

Mécanisme et réglages :

- Mécanisme basculant synchrone avec dossier à contact permanent
- Inclinaison blocable multiposition
- Réglages : hauteur d'assise (+12 cm), tension de bascule, hauteur des accoudoirs (+8 cm), hauteur du soutien lombaire (+5 cm), translation d'assise pour la ref 78085 uniquement (sur 4cm)
- Appui-tête réglable 2D : hauteur (+3.5 cm), et inclinaison

Structure et fiabilité :

- Piètement 5 branches nylon Ø72 cm
- Roulettes nylon noir Ø5 cm, sol dur
- Livré démonté, avec notice de montage



temps d'utilisation conseillé



poids maximal conseillé



taille maximale conseillée

Ref.	Modèle	(PPC)	Prix unitaire €HT
78084	Fauteuil "Bakura" (sans translation d'assise)	(220,00)	
78085	Fauteuil "Aleen" (avec translation d'assise)	(230,00)	

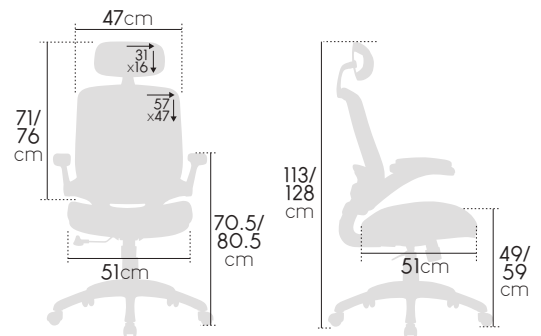
PPC : prix public €HT conseillé

* Tous les prix s'entendent HT

Alden



Fauteuil de travail en tissu, avec dossier maille respirante. Appui-tête réglable sur 2D. Accoudoirs relevables. Soutien lombaire. Mécanisme basculant synchrone.



DESCRIPTION :

Confort et revêtement :

- Assise tissu polyester respirant.
- Garnissage assise : mousse densité 30 kg/m3
- Dossier et appui-tête en tissu mesh tendu noir
- Manchettes accoudoirs Soft Touch

Mécanisme et réglages :

- Mécanisme basculant synchrone avec dossier à contact permanent
- Basculement blocable sur 1 position
- Réglages : hauteur d'assise (+/- 10 cm), tension de bascule
- Appui-tête réglable 2D : hauteur (+/- 5 cm), et inclinaison

Structure :

- Piètement 5 branches nylon Ø71 cm

- Roulettes nylon Ø5 cm, sol souple
- Livré démonté, avec notice de montage



temps d'utilisation conseillé



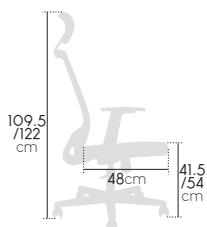
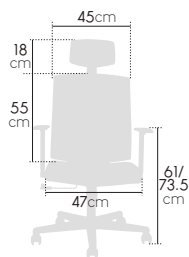
poids maximal conseillé



taille maximale conseillée

Ref.	Modèle	(PPC)	Prix unitaire €HT
78082	Fauteuil "Alden"	(220,00)	

PPC : prix public €HT conseillé



Alderaan complet



Fauteuil de travail en tissu enduit, dossier en maille respirante. Avec appui-tête et accoudoirs. Mécanisme basculant centré. Montage avec ou sans accoudoirs / appui-tête, selon vos préférences.

DESCRIPTION :

Confort et revêtement :

- Assise polyester enduit
- Garnissage assise : mousse densité 30 kg/m3, élasticité 70 kg/m3
- Dossier en tissu résille tendu, mailles respirantes
- Appui-tête tissu matelassé

Mécanisme :

- Mécanisme basculant centré
- Basculement blocable sur 1 position
- Réglages : hauteur d'assise (+/- 12,5 cm), tension de bascule

Structure :

- Montage facultatif des accoudoirs nylon et de l'appui-tête
- Piètement 5 branches nylon Ø66 cm (test de résistance 1000 kg)
- Roulettes Ø5 cm nylon noir, sol souple
- Testé BIFMA
- Livré démonté, avec notice de montage



temps d'utilisation conseillé



poids maximal conseillé



taille maximale conseillée

Ref.	Modèle	(PPC)	Prix unitaire €HT
78146C	Fauteuil "Alderaan" complet	(199,00)	

PPC : prix public €HT conseillé



Canis



Fauteuil de travail tissu. Accoudoirs réglables en hauteur. Soutien lombaire réglable en hauteur. Large appui-tête réglable en hauteur et en inclinaison. Mécanisme basculant synchrone. Montage avec ou sans accoudoirs selon vos préférences.

DESCRIPTION :

Confort et revêtement :

- Assise tissu polyester résistant.
- Garnissage assise : mousse densité 38 kg/m3
- Dossier et appui-tête en tissu mesh tendu noir
- Accoudoirs réglables avec manchette Soft Touch

Mécanisme :

- Mécanisme basculant synchrone avec dossier à contact permanent
- Inclinaison blocable à 90°
- Réglages : hauteur d'assise, tension de bascule, hauteur et inclinaison de l'appui-tête, hauteur des accoudoirs, hauteur du soutien lombaire

Structure :

- Montage facultatif des accoudoirs nylon et de l'appui-tête
- Piètement 5 branches nylon (test de résistance 1000 kg)
- Roulettes Ø5 cm nylon noir
- Livré démonté, avec notice de montage



temps d'utilisation conseillé



poids maximal conseillé



taille maximale conseillée

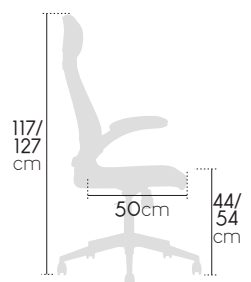
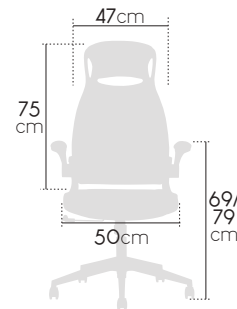
Ref.	Modèle	(PPC)	Prix unitaire €HT
78072	Fauteuil "Canis"	(179,80)	

PPC : prix public €HT conseillé

Alcor



Fauteuil de bureau en tissu avec dossier respirant et appui-tête intégré. Soutien lombaire fixe. Accoudoirs rembourrés et relevables. Mécanisme basculant synchrone blocage 3 positions. Pied polypropylène.



DESCRIPTION :

Confort et revêtement :

- Assise tissu résille
- Garnissage assise : mousse densité 32 kg/m3
- Dossier en tissu résille tendu, mailles respirantes, noir
- Appui-tête rembourré, tissu résille noir
- Accoudoirs avec manchette tissu rembourré

Mécanisme :

- Mécanisme basculant centré
- Basculement blocable sur 1 position
- Réglages : hauteur d'assise (+/- 10 cm), tension de bascule
- Accoudoirs relevables à la verticale

Structure :

- Piètement 5 branches Ø66 cm polypropylène

- Roulettes nylon noir Ø5 cm
- Livré démonté, avec notice de montage



temps d'utilisation conseillé



poids maximal conseillé



taille maximale conseillée

Prix unitaire €HT

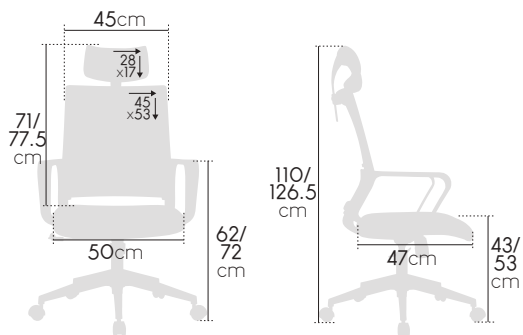
Ref.	Modèle	(PPC)
78098	Fauteuil "Alcor"	(199,00)

PPC : prix public €HT conseillé

Vega



Fauteuil de travail en tissu avec dossier maille respirante. Appui-tête réglable en hauteur. Soutien lombaire et accoudoirs fixes. Mécanisme basculant centré.



DESCRIPTION :

Confort et revêtement :

- Assise tissu polyester respirant
- Garnissage assise : mousse densité 32 kg/m3
- Dossier et appui-tête en tissu mesh tendu noir

Mécanisme :

- Mécanisme basculant centré
- Basculement blocable sur 1 position
- Réglages : hauteur d'assise (+/- 10 cm), tension de bascule, hauteur de l'appui-tête (+/- 6.5 cm)

Structure :

- Accoudoirs et soutien lombaire fixes, nylon noir
- Piètement 5 branches nylon noir Ø66 cm

- Roulettes nylon noir, Ø5 cm, sol souple
- Livré démonté, avec notice de montage



temps d'utilisation conseillé



poids maximal conseillé



taille maximale conseillée

Ref.	Modèle	(PPC)	Prix unitaire €HT
78095	Fauteuil "Vega"	(155,00)	

PPC : prix public €HT conseillé

Home Office



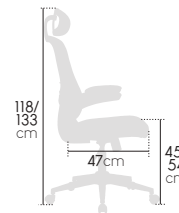
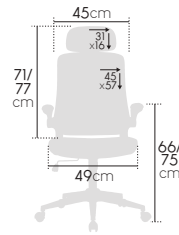
Appui-tête tissu rembourré, réglable 2D

Dossier maille respirante

Accoudoirs relevables



Basculant centré



Celine



Fauteuil de travail en tissu avec dossier maille respirante. Mécanisme basculant centré. Appui-tête réglable 2D. Soutien lombaire réglable. Accoudoirs articulés relevables.

DESCRIPTION :

Confort et revêtement :

- Assise en tissu polyester respirant noir
- Garnissage assise : mousse densité 25 kg/m3
- Dossier et appui-tête tissu maille tendu noir
- Accoudoirs avec manchette en tissu rembourré, relevables

Mécanisme :

- Mécanisme basculant centré - Basculement blocable sur 1 position
- Hauteur assise réglable (+/- 9 cm)
- Appui-tête réglable 2D : hauteur (+/-6 cm), et inclinaison sur 30°
- Accoudoirs relevables à la verticale

Structure, fiabilité et esthétique :

- Piètement 5 branches nylon noir Ø66cm
- Roulettes nylon noir, Ø5 cm sol souple
- Livré démonté, avec notice de montage



temps d'utilisation conseillé



poids maximal conseillé



taille maximale conseillée

Ref.	Modèle	(PPC)	Prix unitaire €HT
78077	Fauteuil "Celine"	(176,00)	

PPC : prix public €HT conseillé



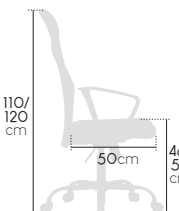
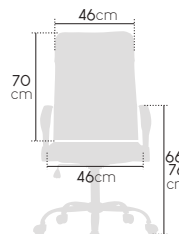
Appui-tête imitation cuir

Dossier maille respirante

Renfort lombaire



Basculant centré



Argos



Fauteuil de travail tissu. Dossier tissu respirant avec bande de renfort lombaire et appui-tête simili cuir intégré. Mécanisme basculant centré. Pied métal chromé.

DESCRIPTION :

Confort et revêtement :

- Assise tissu rembourré
- Dossier tissu mesh tendu noir, et appui-tête simili cuir noir
- Garnissage assise : mousse densité 25 kg/m3
- Bande de renfort lombaire résille

Mécanisme :

- Mécanisme basculant centré
- Basculement blocable sur 1 position
- Réglages : hauteur d'assise (+/-10cm), tension de bascule

Structure, fiabilité et esthétique :

- Piètement 5 branches métal chromé Ø70 cm
- Roulettes nylon noir, Ø5 cm sol souple
- Livré démonté, avec notice de montage



temps d'utilisation conseillé



poids maximal conseillé



taille maximale conseillée

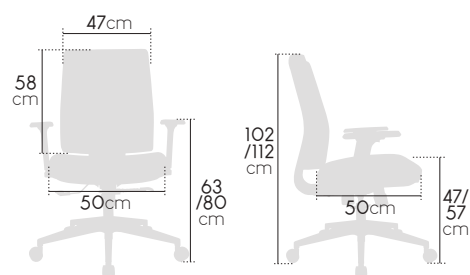
Ref.	Modèle	(PPC)	Prix unitaire €HT
78107	Fauteuil "Argos"	(132,00)	

PPC : prix public €HT conseillé

Carene



Fauteuil de travail avec dossier et assise dacron matelassés. Mécanisme basculant synchrone blocage multiposition. Accoudoirs réglables. Translation d'assise.



DESCRIPTION :

Confort et revêtement :

- Assise et dossier en dacron noir grande élasticité, traité feu retardant CA117
- Garnissage : mousse densité 35 kg/m³
- Accoudoirs avec manchette Soft Touch

Mécanisme :

- Mécanisme basculant synchrone avec dossier à contact permanent
- Inclinaison blocable multiposition
- Réglages : hauteur d'assise (+/- 10 cm), tension de bascule, hauteur des accoudoirs (+/- 7 cm), translation d'assise (+/- 5 cm)

Structure :

- Piètement 5 branches nylon renforcé Ø 68 cm (test de résistance 1000kg)

- Roulettes nylon noir Ø6 cm, sols souples (testées 50 000 rotations)
- Testé BIFMA
- Livré démonté, avec notice de montage



temps d'utilisation conseillé



poids maximal conseillé



Prix unitaire €HT

Ref.	Modèle	(PPC)
78093	Fauteuil "Carene"	(279,80)

PPC : prix public €HT conseillé

Ceti



Fauteuil de travail avec dossier maille respirante. Soutien lombaire et accoudoirs réglables. Translation d'assise. Mécanisme basculant synchrone, blocage multiposition. Montage avec ou sans accoudoirs, selon vos préférences.



Accoudoirs réglables en hauteur

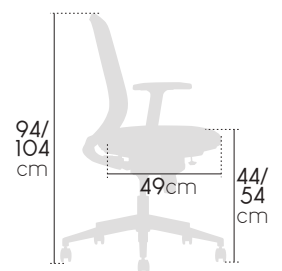
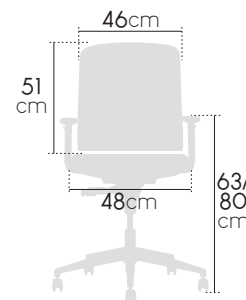
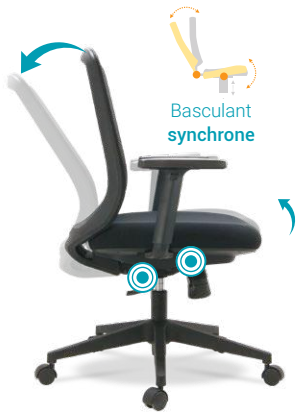


SPÉCIAL CONFORT

Translation d'assise



Soutien lombaire réglable en hauteur



DESCRIPTION :

Confort et revêtement :

- Assise tissu polyester haute qualité, résistant, dossier en tissu mesh tendu noir
- Garnissage assise : mousse densité 35 kg/m3
- Manchette accoudoirs Soft Touch

Mécanisme :

- Mécanisme basculant synchrone avec dossier à contact permanent
- Inclinaison blocable multiposition
- Réglages : hauteur d'assise (+/- 10 cm), tension de bascule, hauteur des accoudoirs (+/- 7 cm), hauteur du soutien lombaire (+/- 5 cm), translation d'assise (+/- 4 cm)

Structure :

- Soutien lombaire nylon noir
- Piètement 5 branches polypropylène injecté noir Ø72cm (test de résistance 1000 kg)

- Roulettes nylon noir Ø5 cm, sols souples
- Test BIFMA
- Livré démonté, avec notice de montage



temps d'utilisation conseillé



poids maximal conseillé



taille maximale conseillée

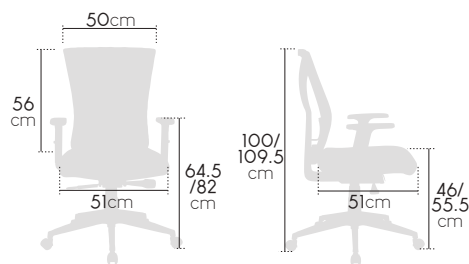
Ref.	Modèle	(PPC)	Prix unitaire €HT
78140	Fauteuil "Ceti"	(238,00)	

PPC : prix public €HT conseillé

Gredi



Fauteuil de travail tissu. Dossier mesh tendu. Accoudoirs réglables en hauteur. Soutien lombaire réglable en hauteur. Mécanisme basculant synchrone à contact permanent.



DESCRIPTION :

Confort et revêtement :

- Assise tissu polyester respirant.
- Dossier en tissu mesh tendu noir
- Garnissage assise : mousse densité 30 kg/m3

Mécanisme :

- Mécanisme basculant synchrone avec dossier à contact permanent
- Inclinaison blocable multiposition
- Réglages : hauteur d'assise (+/- 9,5 cm), tension de bascule, hauteur des accoudoirs (+/- 8 cm), hauteur du soutien lombaire (+/- 5 cm)

Structure :

- Accoudoirs nylon manchette Soft Touch
- Piètement 5 branches nylon noir Ø72 cm

- Roulettes nylon noir Ø5 cm, sols souples
- Livré démonté, avec notice de montage



Ref.	Modèle	(PPC)	Prix unitaire €HT
78083	Fauteuil "Gredi"	(210,00)	

PPC : prix public €HT conseillé

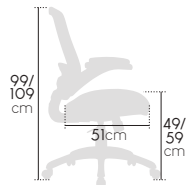
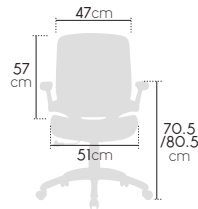


Dossier maille respirante



Basculant synchrone

Accoudoirs relevables



Avior



Fauteuil de travail tissu avec dossier ergonomique en maille respirante. Soutien lombaire. Accoudoirs relevables. Mécanisme basculant synchrone.

DESCRIPTION :

Confort et revêtement :

- Assise tissu polyester respirant.
- Dossier en tissu mesh tendu noir.
- Garnissage assise : mousse densité 30 kg/m³
- Manchette accoudoirs Soft Touch

Mécanisme :

- Mécanisme basculant synchrone avec dossier à contact permanent
- Basculement blocable sur 1 position
- Réglages : hauteur d'assise (+/- 10 cm), tension de bascule,
- Accoudoirs relevables

Structure :

- Piètement 5 branches nylon noir Ø71 cm
- Roulettes nylon noir Ø5 cm, sols souples
- Livré démonté, avec notice de montage



temps d'utilisation conseillé



poids maximal conseillé



190 cm

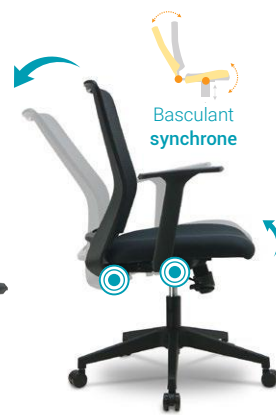
taille maximale conseillée

Ref.	Modèle	(PPC)	Prix unitaire €HT
78081	Fauteuil "Avior"	(210,00)	

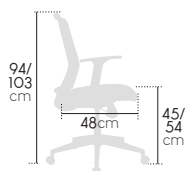
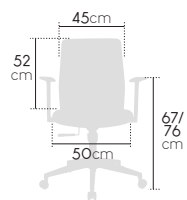
PPC : prix public €HT conseillé



Dossier maille respirante



Basculant synchrone



Minoris



Fauteuil de travail avec assise en tissu dacron. Dossier en maille respirante ultra résistante. Mécanisme basculant synchrone. Montage avec ou sans accoudoirs selon vos préférences.

DESCRIPTION :

Confort et revêtement :

- Assise tissu dacron noir grande élasticité, traité feu retardant CA117
- Dossier en tissu résille tendu noir, ultra résistant.
- Garnissage assise : mousse densité 35 kg/m³

Mécanisme :

- Mécanisme basculant synchrone avec dossier à contact permanent
- Basculement blocable sur 1 position
- Réglages : hauteur d'assise (+/- 9 cm), tension de bascule

Structure :

- Accoudoirs fixes nylon
- Piètement 5 branches nylon noir Ø68 cm (test de résistance 1000 kg)
- Roulettes nylon noir Ø6 cm, sols souples
- Livré démonté, avec notice de montage



temps d'utilisation conseillé



poids maximal conseillé

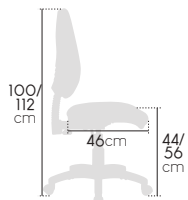
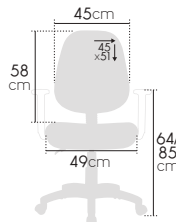


190 cm

taille maximale conseillée

Ref.	Modèle	(PPC)	Prix unitaire €HT
78076	Fauteuil "Minoris"	(155,00)	

PPC : prix public €HT conseillé



Lupi



Fauteuil de travail avec dossier et assise tissu matelassés. Dossier à contact permanent, blocage multiposition. Accoudoirs réglables en option.

DESCRIPTION :

Confort et revêtement :

- Assise et dossier en tissu noir traité feu retardant (CA 117)
- Garnissage : mousse haute densité 35 kg/m³

Mécanisme :

- Dossier à contact permanent
- Inclinaison du dossier blocable multiposition
- Réglages : hauteur d'assise (+/- 12 cm), tension de bascule du dossier
- En option : accoudoirs réglables en hauteur

Structure :

- En option : accoudoirs nylon manchette Soft Touch
- Piètement 5 branches nylon renforcé noir Ø60 cm (test de résistance 1000 kg)
- Roulettes nylon noir Ø5 cm, sols souples
- Livré démonté, avec notice de montage



temps d'utilisation conseillé



poids maximal conseillé

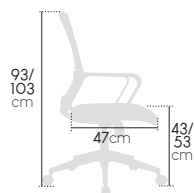
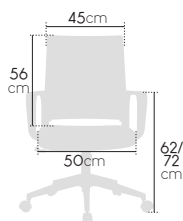


taille maximale conseillée

Prix unitaire €HT

Ref.	Modèle	(PPC)
78161	Fauteuil "Lupi"	(133,00)
78177	Jeu de 2 accoudoirs Soft Touch	(20,00)

PPC : prix public €HT conseillé



Ajara



Fauteuil de travail tissu avec dossier en maille respirante. Mécanisme basculant centré. Soutien lombaire fixe.

DESCRIPTION :

Confort et revêtement :

- Assise tissu respirant. Dossier en tissu mesh tendu noir.
- Garnissage assise : mousse densité 32 kg/m³

Mécanisme :

- Mécanisme basculant centré
- Basculement blocable sur 1 position
- Réglages : hauteur d'assise (+/- 10 cm), tension de bascule

Structure :

- Accoudoirs et soutien lombaire fixes nylon
- Piètement 5 branches nylon noir Ø66 cm
- Roulettes nylon noir Ø5 cm, sol souple
- Livré démonté, avec notice de montage



temps d'utilisation conseillé



poids maximal conseillé



taille maximale conseillée

Prix unitaire €HT

Ref.	Modèle	(PPC)
78094	Fauteuil "Ajara"	(132,00)

PPC : prix public €HT conseillé



Junon



Chaise de travail en tissu, avec dossier en maille respirante. Accoudoirs relevables. Mécanisme basculant centré. Pied métal chromé.

DESCRIPTION :

Confort et revêtement :

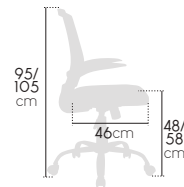
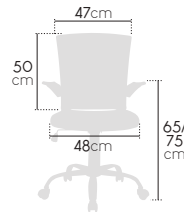
- Assise tissu respirant. Dossier en tissu mesh tendu noir.
- Garnissage assise : mousse densité 25 kg/m³

Mécanisme :

- Mécanisme basculant centré
- Basculement blocable sur 1 position
- Réglages : hauteur d'assise (+/- 10 cm), tension de bascule, accoudoirs relevables

Structure :

- Accoudoirs relevables
- Piètement 5 branches métal chromé Ø65cm
- Roulettes nylon noir Ø5 cm, sol souple
- Livré démonté, avec notice de montage



temps d'utilisation conseillé



poids maximal conseillé



taille maximale conseillée

Ref.	Modèle	(PPC)	Prix unitaire €HT
78168	Fauteuil "Junon"	(120,00)	

PPC : prix public €HT conseillé



Uranus



Chaise de bureau en tissu noir avec dossier en maille respirante. Soutien lombaire fixe. Mécanisme basculant centré.

DESCRIPTION :

Confort et revêtement :

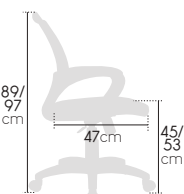
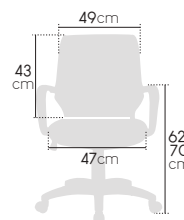
- Assise tissu respirant. Dossier en tissu mesh tendu noir.
- Garnissage assise : mousse densité 25 kg/m³

Mécanisme :

- Mécanisme basculant centré
- Basculement blocable sur 1 position
- Réglages : hauteur d'assise (+/- 8 cm), tension de bascule

Structure, fiabilité et esthétique :

- Soutien lombaire fixe
- Piètement 5 branches nylon renforcé Ø65 cm
- Roulettes nylon Ø5 cm, sols souples
- Livré démonté, avec notice de montage



temps d'utilisation conseillé



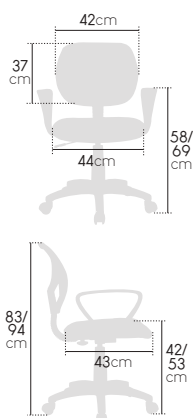
poids maximal conseillé



taille maximale conseillée

Ref.	Modèle	(PPC)	1+	7+	21+	Prix unitaire €HT
78104	Fauteuil "Uranus"	(110,00)				

PPC : prix public €HT conseillé



Hygie



Siège de bureau en tissu résille et dossier résille aéré noir. Réglable en hauteur. Mécanisme non basculant. Montage avec ou sans accoudoirs, selon vos préférences.

DESCRIPTION :

Confort et revêtement :
 - Assise tissu noir, dossier résille noir
 - Garnissage assise : mousse densité 25 kg/m3

Mécanisme :
 - Réglages : hauteur d'assise

Structure, fiabilité et esthétique :
 - Accoudoirs nylon fournis, montage optionnel
 - Piètement 5 branches nylon renforcé
 - Roulettes nylon noir Ø5 cm sol souple
 - Livré démonté, avec notice de montage



temps d'utilisation conseillé



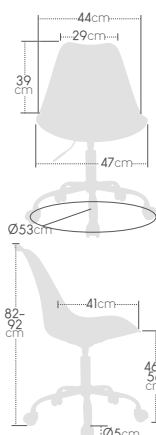
poids maximal conseillé



taille maximale conseillée

Ref.	Modèle	(PPC)	Prix unitaire €HT
78101	Fauteuil "Hygie"	(88,00)	

PPC : prix public €HT conseillé



Lakar V2



Siège look scandinave, coque plastique et assise mousse revêtement PVC. Piètement et vérin couleur. Mécanisme réglable en hauteur, non basculant.

DESCRIPTION :

Confort et revêtement :
 - Siège coque rigide enveloppante, avec coussin d'assise en simili cuir
 - Garnissage assise : mousse densité 25 kg/m3

Mécanisme :
 - Réglages : hauteur d'assise (+10 cm), non basculant

Structure, fiabilité et esthétique :
 - Look scandinave, s'intégrant au bureau comme à la maison
 - Piètement 5 branches métal couleur Ø53cm
 - Roulettes bimatière Ø5 cm, sol dur
 - Livré démonté, avec notice de montage



temps d'utilisation conseillé



poids maximal conseillé



taille maximale conseillée

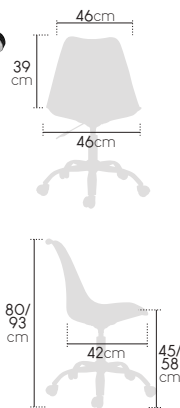
Ref.	Modèle	(PPC)	Prix unitaire €HT
78016	Noir, carton unitaire	(78,00)	
78017	Blanc, carton unitaire	(78,00)	

PPC : prix public €HT conseillé

Home Office



Non basculant



Lakar



Siège look scandinave, coque plastique et assise mousse revêtement PVC. Piètement métal. Mécanisme réglable en hauteur, non basculant.

DESCRIPTION :

Confort et revêtement :

- Siège coque rigide enveloppante, avec coussin d'assise en simili cuir
- Garnissage assise : mousse densité 25 kg/m3

Mécanisme :

- Réglages : hauteur d'assise (+13 cm), non basculant

Structure, fiabilité et esthétique :

- Look scandinave, s'intégrant au bureau comme à la maison
- Piètement 5 branches métal chromé Ø55cm
- Roulettes bimatière Ø5 cm, sol dur
- Livré démonté, avec notice de montage



temps d'utilisation conseillé



poids maximal conseillé



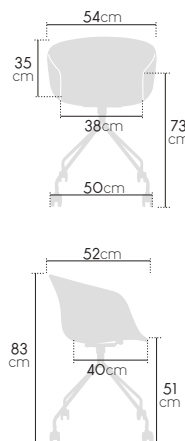
taille maximale conseillée

Ref.	Modèle	(PPC)	Prix unitaire €HT
78010	Noir, carton unitaire	(78,00)	
78012	Blanc, carton unitaire	(78,00)	
78014	Gris, carton unitaire	(78,00)	
78015	Rouge, carton unitaire	(78,00)	

PPC : prix public €HT conseillé



Non basculant



Adana



Fauteuil coque rigide enveloppante avec assise textile matelassé. 4 pieds acier noir avec roulettes.

DESCRIPTION :

Confort et revêtement :

- Siège coque rigide en polypropylène blanc ou noir selon ref, avec revêtement intérieur en tissu microfibre bleu ou gris selon ref.

Mécanisme :

- Assise non pivotante, non réglable en hauteur

Structure, fiabilité et esthétique :

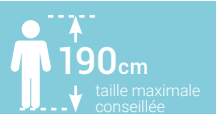
- Look tendance, s'intégrant au bureau comme à la maison
- Piètement 4 branches métal noir
- Roulettes bicolores Ø6 cm
- Livré démonté, avec notice de montage



temps d'utilisation conseillé



poids maximal conseillé



taille maximale conseillée

Ref.	Modèle	(PPC)	Prix unitaire €HT
78026	Coque blanche, tissu bleu, carton unit.	(128,00)	
78028	Coque noire, tissu gris, carton unit.	(128,00)	

PPC : prix public €HT conseillé

Tauri



Fauteuil de bureau élégant en simili cuir de haute qualité. Dossier haut avec appui-tête intégré. Accoudoirs au design moderne. Mécanisme basculant synchrone multiposition. Pied aluminium.



Disponible en noir ou en blanc

Accoudoirs chromés, manchette simili cuir

Mécanisme basculant synchrone

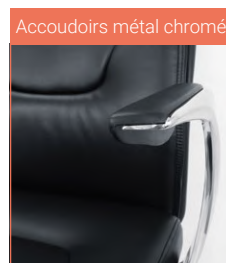
Roulettes Ø6 cm



Revêtement imperméable et antifeu

Dossier ergonomique

Pied aluminium poli





DESCRIPTION :

Confort et revêtement :

- Assise et dossier imitation cuir qualité supérieure.
- Revêtement traité imperméable, anti feu, anti tâche, et anti abrasion 100 000 cycles
- Garnissage mousse densité 32 kg/m3, élasticité 70 kg/m3
- Accoudoirs chromés avec manchettes en similicuir assorti

Mécanisme et réglages :

- Mécanisme basculant synchrone avec dossier à contact permanent
- Inclinaison blocable en multiposition
- Réglages : hauteur d'assise (+/- 8 cm), tension de bascule

Structure et fiabilité :

- Piètement 5 branches aluminium poli Ø68cm (test de résistance 1500 kg)
- Roulettes nylon noir, Ø6 cm, sol souple

- Testé BIFMA
- Livré démonté, avec notice de montage



temps d'utilisation conseillé



poids maximal conseillé



taille maximale conseillée

Ref.	Modèle	(PPC)	Prix unitaire €HT
78143	Fauteuil "Tauri" noir	(398,00)	
78144	Fauteuil "Tauri" blanc	(398,00)	

PPC : prix public €HT conseillé

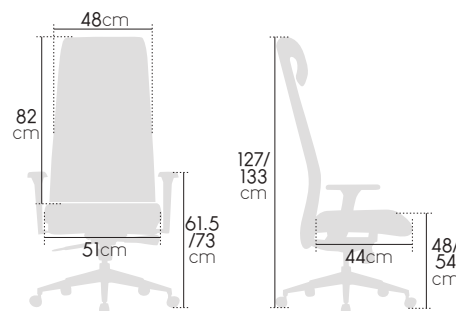
Callisto



Fauteuil de bureau élégant en simili cuir. Dossier haut avec appui-tête intégré. Accoudoirs réglables 3D. Mécanisme basculant synchrone multiposition. Pied aluminium.



Basculant synchrone



DESCRIPTION :

Confort et revêtement :

- Assise et dossier imitation cuir qualité supérieure
- Revêtement traité imperméable, anti-feu et anti-abrasion 100 000 cycles
- Garnissage mousse densité 30 kg/m3
- Accoudoirs thermoformés, manchette "Soft Touch"

Mécanisme et réglages :

- Mécanisme basculant synchrone avec dossier à contact permanent
- Inclinaison blocable en multiposition
- Réglages : hauteur d'assise (+/- 8 cm), tension de bascule
- Accoudoirs réglables 3D : hauteur (+/- 5,5 cm) / translation / pivotement

Structure et fiabilité :

- Piètement 5 branches aluminium poli Ø68cm (test de résistance 1500kg)

- Roulettes nylon noir, Ø5 cm, sol souple
- Testé BIFMA
- Livré démonté, avec notice de montage



Ref.	Modèle	(PPC)	Prix unitaire €HT
78148	Fauteuil "Callisto"	(440,00)	

PPC : prix public €HT conseillé

* Tous les prix s'entendent HT

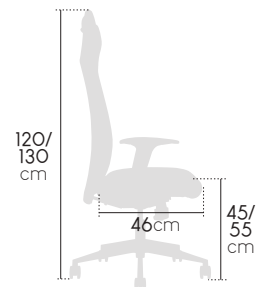
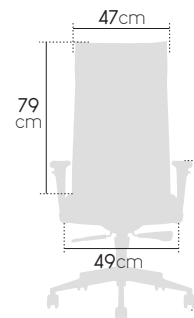
Polaris



Fauteuil de bureau élégant en simili cuir. Dossier haut avec appui-tête intégré. Accoudoirs réglables en hauteur. Mécanisme basculant synchrone multiposition. Pied aluminium.



Basculant synchrone



DESCRIPTION :

Confort et revêtement :

- Assise et dossier imitation cuir qualité supérieure
- Revêtement traité imperméable, anti feu, anti tâches et anti abrasion 60 000 cycles
- Garnissage mousse densité 32 kg/m³, élasticité 70 kg/m³
- Accoudoirs ergonomiques thermoformés, manchette «Soft Touch»

Mécanisme et réglages :

- Mécanisme basculant synchrone avec dossier à contact permanent
- Inclinaison blocable en multiposition
- Réglages : hauteur d'assise (+/-10 cm), tension de bascule, hauteur des accoudoirs (+/- 7 cm)

Structure et fiabilité :

- Piètement 5 branches aluminium poli Ø70 cm (test de résistance 1500 kg)

- Roulettes nylon noir Ø6 cm, sol souple
- Testé BIFMA
- Livré démonté, avec notice de montage



temps d'utilisation conseillé



poids maximal conseillé



taille maximale conseillée

Ref.	Modèle	(PPC)	Prix unitaire €HT
78190	Fauteuil "Polaris"	(398,00)	

PPC : prix public €HT conseillé

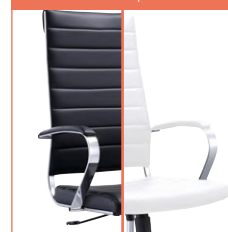
Majoris



Fauteuil de bureau élégant et design en simili cuir de haute qualité. Dossier haut. Accoudoirs aluminium avec manchette rembourrée. Mécanisme basculant centré. Pied aluminium.

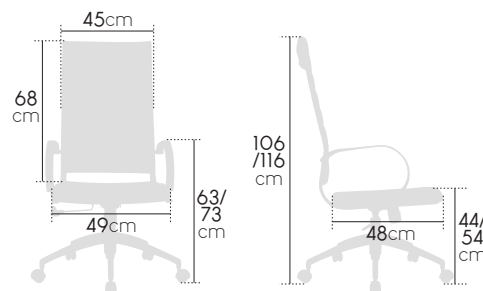


2 coloris disponibles



Structure aluminium poli

Revêtement PVC anti tâche



DESCRIPTION :

Confort et revêtement :

- Assise et dossier imitation cuir qualité supérieure
- Revêtement traité imperméable, anti feu, anti tâche et anti abrasion 100 000 cycles.
- Garnissage mousse densité 30 kg/m³

Mécanisme et réglages :

- Mécanisme basculant centré
- Basculement blocable sur 1 position
- Réglages : hauteur d'assise (+/-10 cm), tension de bascule

Structure et fiabilité :

- Accoudoirs aluminium avec manchettes en simili cuir assorti
- Piètement 5 branches aluminium poli Ø66cm (test de résistance 1500kg)

- Roulettes nylon noir, Ø5 cm, sol souple
- Testé BIFMA
- Livré démonté, avec notice de montage



temps d'utilisation conseillé



poids maximal conseillé



taille maximale conseillée

Ref.	Modèle	(PPC)	Prix unitaire €HT
78197	Fauteuil "Majoris" noir	(310,00)	
78198	Fauteuil "Majoris" blanc	(310,00)	

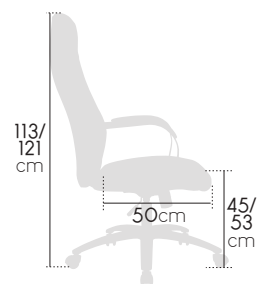
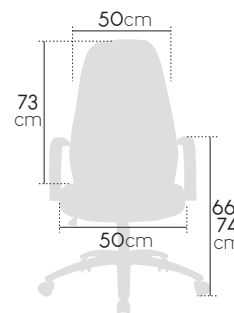
PPC : prix public €HT conseillé

* Tous les prix s'entendent HT

Felis



Fauteuil de bureau élégant en simili cuir. Dossier haut. Accoudoirs chromés avec manchette simili cuir. Mécanisme basculant centré avec blocage 1 position.



DESCRIPTION :

Confort et revêtement :

- Assise et dossier imitation cuir noir souple
- Garnissage mousse densité 25 kg/m³
- Accoudoirs chromés avec manchettes en simili cuir assorti

Mécanisme et réglages :

- Mécanisme basculant centré
- Basculement blocable sur 1 position
- Réglages : hauteur d'assise (+/-8 cm), tension de bascule

Structure et fiabilité :

- Piètement 5 branches métal chromé Ø70 cm (test de résistance 1000kg)
- Roulettes nylon noir Ø5 cm, sol souple

- Livré démonté, avec notice de montage



temps d'utilisation conseillé



poids maximal conseillé



taille maximale conseillée

Ref.	Modèle	(PPC)	Prix unitaire €HT
78169	Fauteuil "Felis"	(220,00)	

PPC : prix public €HT conseillé

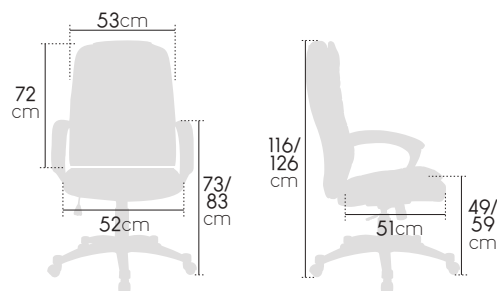
Neptune



Fauteuil de bureau confortable en simili cuir noir. Dossier et assise avec double matelassage. Accoudoirs rembourrés. Mécanisme basculant centré avec blocage 1 position. Roulettes silencieuses.



Basculant centré



DESCRIPTION :

Confort et revêtement :

- Assise et dossier en imitation cuir noir souple
- Garnissage mousse densité assise 25 kg/m³, dossier 20 kg/m³
- Accoudoirs gris métallisé avec manchettes matelassées en simili cuir assorti

Mécanisme et réglages :

- Mécanisme basculant centré
- Basculement blocable sur 1 position
- Réglages : hauteur d'assise (+/-10 cm), tension de bascule

Structure et fiabilité :

- Piètement 5 branches en polypropylène gris métallisé avec repose-pieds antidérapants

- Roulettes bimatière nylon/caoutchouc noir, Ø5 cm, sol dur
- Livré démonté, avec notice de montage



temps d'utilisation conseillé



poids maximal conseillé



taille maximale conseillée

Ref.	Modèle	(PPC)	Prix unitaire €HT
78106	Fauteuil "Neptune"	(236,00)	

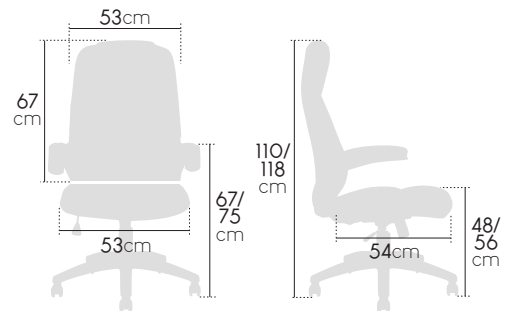
PPC : prix public €HT conseillé

* Tous les prix s'entendent HT

Jupiter



Fauteuil de bureau élégant en simili cuir noir. Dossier enveloppant et assise confortable. Accoudoirs rembourrés. Mécanisme basculant centré avec blocage 1 position. Roulettes silencieuses.



DESCRIPTION :

Confort et revêtement :

- Assise et dossier en imitation cuir noir souple
- Garnissage mousse densité 25 kg/m3
- Accoudoirs gris métallisé avec manchettes matelassées en simili cuir assorti

Mécanisme et réglages :

- Mécanisme basculant centré
- Basculement blocable sur 1 position
- Réglages : hauteur d'assise (+/-8 cm), tension de bascule

Structure et fiabilité :

- Piètement 5 branches en polypropylène gris métallisé avec repose pieds antidérapants

- Roulettes bimatière nylon/caoutchouc noir, Ø5 cm, sol dur
- Livré démonté, avec notice de montage



temps d'utilisation conseillé



poids maximal conseillé



taille maximale conseillée

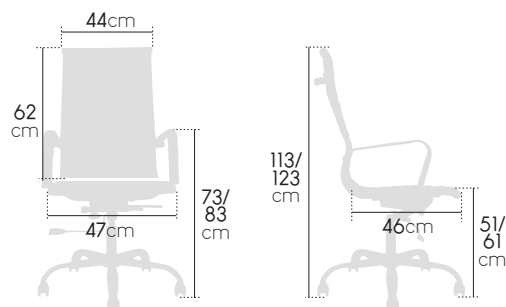
Ref.	Modèle	(PPC)	Prix unitaire €HT
78105	Fauteuil de bureau "Jupiter"	(210,00)	

PPC : prix public €HT conseillé

Orcus



Fauteuil de bureau au look design en simili cuir souple sur structure en acier chromé. Assise et dossier matelassé. Accoudoirs avec habillage amovible. Mécanisme basculant décentré.



DESCRIPTION :

Confort et revêtement :

- Assise et dossier imitation cuir noir souple
- Accoudoirs chromés, habillage simili cuir amovible (zippé)

Mécanisme et réglages :

- Mécanisme basculant décentré
- Basculement blocable sur 1 position
- Réglages : hauteur d'assise (+/-10 cm), tension de bascule

Structure et fiabilité :

- Barre de support chromée à l'arrière du dossier
- Structure acier époxy chromé
- Piètement 5 branches acier époxy chromé Ø64 cm (test de résistance 1500 kg)
- Roulettes nylon noir, Ø5 cm, sol souple

- Livré démonté, avec notice de montage



temps d'utilisation conseillé



poids maximal conseillé



taille maximale conseillée

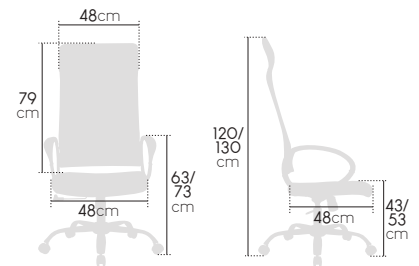
Ref.	Modèle	(PPC)	Prix unitaire €HT
78125	Fauteuil structure chromée "Orcus"	(220,00)	

PPC : prix public €HT conseillé

Mirial



Fauteuil de travail basculant centré, assise et appui-tête simili cuir. Dossier respirant en tissu mesh tendu, avec bande de renfort lombaire. Pied métal noir.



DESCRIPTION :

Confort et revêtement :

- Assise et appui-tête imitation cuir noir qualité supérieure
- Simili cuir traité imperméable et anti abrasion 100 000 cycles
- Garnissage assise : mousse densité 30 kg/m3, élasticité 70 kg/m3
- Dossier en tissu tendu, mailles résilles respirantes, noir
- Bande de renfort lombaire

Mécanisme et réglages :

- Mécanisme basculant centré
- Basculement blocable sur 1 position
- Réglages : hauteur d'assise (+/-10 cm), tension de bascule

Structure et fiabilité :

- Accoudoirs nylon noir

- Piètement 5 branches métal noir Ø70 cm (test de résistance 1500 kg)
- Roulettes nylon noir, Ø5 cm sol souple
- Testé BIFMA
- Livré démonté, avec notice de montage



temps d'utilisation conseillé



poids maximal conseillé



taille maximale conseillée

Ref.	Modèle	(PPC)	Prix unitaire €HT
78165	Fauteuil "Mirial"	(177,60)	

PPC : prix public €HT conseillé

Eris



Fauteuil de bureau forme baquet, avec mousse à mémoire de forme. Simili cuir noir et tissu résille gris, surpiques contrastées. Accoudoirs rembourrés et relevables. Roulettes bimatières nylon/caoutchouc silencieuses. Mécanisme basculant centré.



Appui-tête maille respirante

Imitation cuir micro perforé sur la partie centrale de l'assise et du dossier

Mousse à mémoire de forme

Reposes pieds anti dérapants



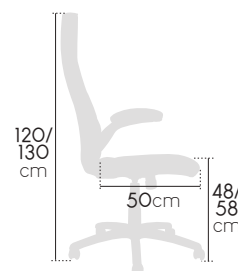
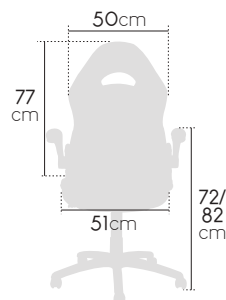
Accoudoirs rembourrés et relevables



Roulettes bimatières nylon/caoutchouc sol dur



Basculant centré



DESCRIPTION :

Confort et revêtement :

- Revêtement simili cuir
- Appui-tête en maille respirante grise
- Partie centrale assise et dossier en simili cuir micro perforé
- Accoudoirs avec manchette rembourrée, revêtement simili cuir
- Garnissage assise et dossier : mousse à mémoire de forme densité 25 kg/m3

Mécanisme et réglages :

- Mécanisme basculant centré
- Basculement blocable sur 1 position
- Réglages : hauteur d'assise (+/- 10 cm), tension de bascule
- Accoudoirs articulés relevables

Structure :

- Piètement 5 branches nylon gris métallisé Ø 70 cm, avec repose-pieds antidérapants

- Roulettes bimatière nylon/caoutchouc Ø5 cm, silencieuses, sols durs
- Livré démonté, avec notice de montage



4 à 6h temps d'utilisation conseillé



100kg poids maximal conseillé



190cm taille maximale conseillée

Ref.	Modèle	(PPC)	Prix unitaire €HT
78119	Fauteuil "Eris"	(199,80)	

PPC : prix public €HT conseillé

Centaure



Fauteuil de bureau forme baquet, basculant centré, avec mousse à mémoire de forme. Simili cuir / tissu respirant noirs avec liseré rouge, et coutures contrastées. Accoudoirs relevables, roulettes bimatière nylon/caoutchouc silencieuses.



Revêtement bimatière : imitation cuir + maille respirante



Mousse à mémoire de forme

Reposes pieds anti dérapants



Forme baquet enveloppante

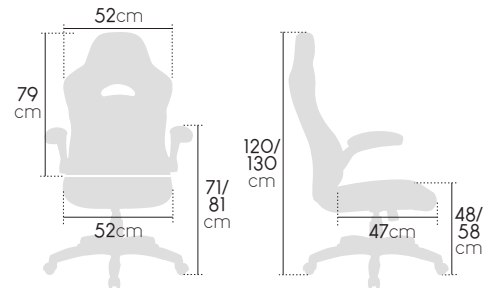


Accoudoirs rembourrés et relevables

Roulettes bimatières nylon/caoutchouc sol dur



Basculant centré



DESCRIPTION :

Confort et revêtement :

- Revêtement en simili cuir noir et liseré rouge sur le contour
- Partie centrale assise et dossier en tissu maille respirante noire
- Accoudoirs avec manchette rembourrée, revêtement simili cuir
- Garnissage assise et dossier : mousse à mémoire de forme densité 25 kg/m³

Mécanisme et réglages :

- Mécanisme basculant centré
- Basculement blocable sur 1 position
- Réglages : hauteur d'assise (+/- 10 cm), tension de bascule
- Accoudoirs articulés relevables

Structure :

- Piètement 5 branches nylon gris métallisé Ø 70 cm avec repose-pieds antidérapants

- Roulettes bimatière nylon/caoutchouc Ø 5 cm, silencieuses, idéale sur sols durs
- Livré démonté, avec notice de montage



temps d'utilisation conseillé



poids maximal conseillé



taille maximale conseillée

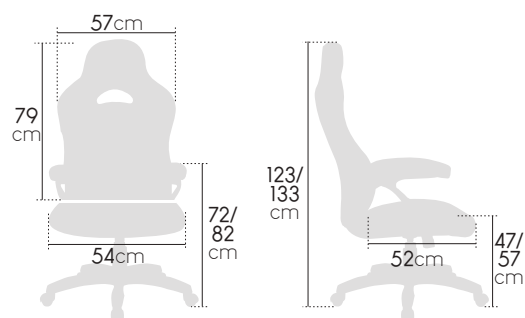
Ref.	Modèle	(PPC)	Prix unitaire EHT
78112	Fauteuil "Centaure"	(199,80)	

PPC : prix public €HT conseillé

Ixion



Fauteuil de bureau basculant centré, forme baquet, avec mousse à mémoire de forme. Simili cuir blanc et tissu respirant noir. Accoudoirs rembourrés, roulettes bimatière nylon/caoutchouc silencieuses.



DESCRIPTION :

Confort et revêtement :

- Revêtement fauteuil imitation cuir blanc et tissu résille noir
- Manchette accoudoirs rembourrée, revêtement simili cuir blanc et noir
- Garnissage assise et dossier : mousse à mémoire de forme densité 25 kg/m3

Mécanisme et réglages :

- Mécanisme basculant centré
- Basculement blocable sur 1 position
- Réglages : hauteur d'assise (+/- 10 cm), tension de bascule

Structure :

- Piètement 5 branches nylon gris métallisé, avec repose-pieds noirs sur chaque branche

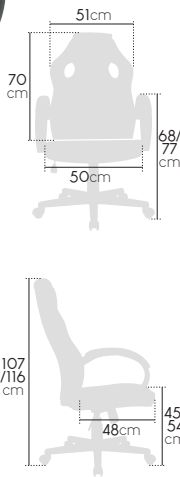
- Roulettes bimatière nylon/caoutchouc Ø 5 cm, silencieuses, idéales pour sols durs
- Livré démonté, avec notice de montage



Ref.	Modèle	(PPC)	Prix unitaire €HT
78114	Fauteuil "Ixion"	(260,00)	

PPC : prix public €HT conseillé

* Tous les prix s'entendent HT



Orion



Fauteuil de bureau basculant centré. Bimatière et bicolore : simili cuir noir et rouge, et tissu résille. Accoudoirs arrondis rembourrés, appui-tête intégré en simili cuir noir.

DESCRIPTION :

Confort et revêtement :

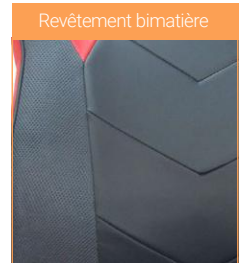
- Assise et dossier bimatière : simili cuir et tissu respirant
- Garnissage assise et dossier : mousse 25 kg/m³

Mécanisme et réglages :

- Mécanisme basculant centré, basculement blocable sur 1 position
- Réglages : hauteur d'assise (+/- 9 cm), tension de bascule

Structure, fiabilité et esthétique :

- Piètement 5 branches nylon Ø 66 cm
- Roulettes nylon Ø 5 cm, idéales sur sols souples
- Livré démonté, avec notice de montage



temps d'utilisation conseillé



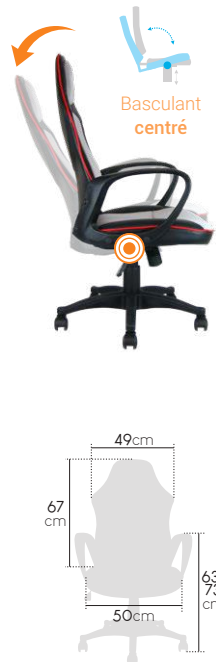
poids maximal conseillé



taille maximale conseillée

Ref.	Modèle	(PPC)	Prix unitaire €HT
78113	Fauteuil "Orion"	(159,80)	

PPC : prix public €HT conseillé



Albali



Fauteuil de bureau basculant centré, imitation cuir et tissu résille gris. Contours liseré cuir rouge. Appui-tête intégré.

DESCRIPTION :

Confort et revêtement :

- Assise imitation cuir noir bordé d'un galon cuir rouge, zone centrale et appui-tête en résille gris
- Appui-tête rembourré intégré dans le dossier
- Garnissage assise et dossier : mousse 25 kg/m³

Mécanisme et réglages :

- Mécanisme basculant centré, basculement blocable sur 1 position
- Réglages : hauteur d'assise (+/- 10 cm), tension de bascule

Structure, fiabilité et esthétique :

- Accoudoirs nylon
- Piètement 5 branches nylon noir
- Roulettes nylon noir Ø 5 cm, idéales pour sols souples
- Livré démonté, avec notice de montage



temps d'utilisation conseillé



poids maximal conseillé



taille maximale conseillée

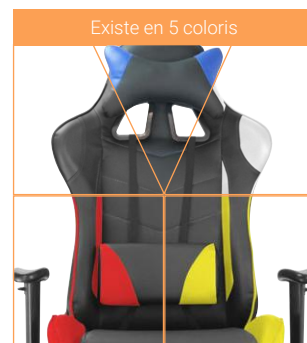
Ref.	Modèle	(PPC)	Prix unitaire €HT
78137	Fauteuil "Albali"	(139,00)	

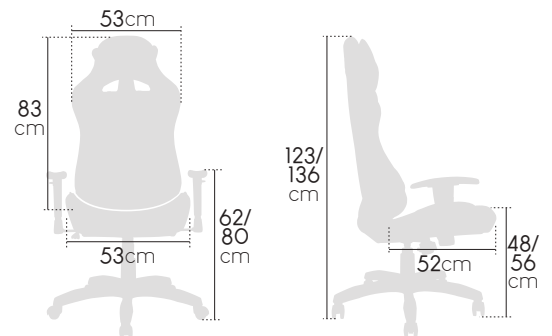
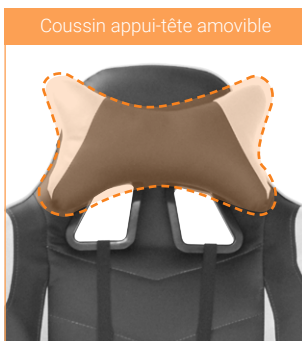
PPC : prix public €HT conseillé

Racing



Fauteuil de bureau forme baquet en simili cuir bicolore. Forme enveloppante et mousse à mémoire de forme. Dossier inclinable à 180°, coussin lombaire et accoudoirs réglables, coussin appui-tête amovible. Mécanisme basculant centré.





DESCRIPTION :

Confort et revêtement :

- Assise et dossier imitation cuir bicolore
- Garnissage assise et dossier : mousse à mémoire de forme densité 25 kg/m³
- Coussins appui-tête et lombaire, amovibles, simili cuir bicolore

Mécanisme et réglages :

- Mécanisme basculant centré, basculement blocable sur 1 position
- Dossier inclinable jusqu'à 180° avec blocage multiposition
- Réglages : hauteur d'assise (+/- 8 cm), tension de bascule, inclinaison du dossier, hauteur des accoudoirs (+/- 8 cm), hauteur du coussin lombaire (amovible)
- Coussin appui-tête amovible

Structure :

- Accoudoirs nylon, manchette Soft Touch
- Piètement 5 branches nylon noir avec repose-pieds antidérapants couleur
- Roulettes nylon bicolores Ø 5 cm, idéales sols souples
- Livré démonté, avec notice de montage



temps d'utilisation conseillé



poids maximal conseillé



taille maximale conseillée

Ref.	Modèle	(PPC)	Prix unitaire €HT
78130	Fauteuil racing noir / bleu	(222,00)	
78131	Fauteuil racing noir / blanc	(222,00)	
78132	Fauteuil racing noir / rouge	(222,00)	
78133	Fauteuil racing noir / jaune	(222,00)	
78191	Fauteuil racing noir	(222,00)	

PPC : prix public €HT conseillé

Alaya



Tabouret haut de travail, assise polyuréthane antidérapant. Réglable en hauteur de 55 à 79 cm, idéal pour une utilisation en caisse, table à dessin, bureau à hauteur réglable... Pied nylon avec patin antidérapants. Repose-pied chromé réglable en hauteur.



DESCRIPTION :

- Confort et revêtement :**
- Assise polyuréthane noir antidérapant
- Mécanisme :**
- Mécanisme simple avec réglage hauteur d'assise grande amplitude
- Structure :**
- Piètement 5 branches nylon Ø64 cm, testé 1500 kg
- Repose pieds chromé Ø45 cm, réglable en hauteur
- Patins fixes antidérapants (roulettes en option)
- Livré démonté, avec notice de montage

- de 4h temps d'utilisation conseillé

100 kg poids maximal conseillé

195cm taille maximale conseillée

Ref.	Modèle	(PPC)	Prix unitaire €HT
78194	Assis-debout Alaya	(108,00)	
78153	Jeu de 5 roulettes	(10,00)	-

PPC : prix public €HT conseillé

Alamac



Tabouret assis debout, assise polyuréthane antidérapant ergonomique avec poignée de transport. Réglable en hauteur de 58 à 84 cm, idéal pour une utilisation en caisse, sur table à dessin, bureau à hauteur réglable... Pied métal chromé avec patins. Repose pied réglable chromé.



DESCRIPTION :

- Confort et revêtement :**
- Assise polyuréthane noir antidérapant et ergonomique
- Pratique : rebord arrière courbé avec poignée intégrée
- Mécanisme :**
- Mécanisme simple avec réglage hauteur d'assise grande amplitude
- Structure :**
- Piètement 5 branches métal chromé Ø64 cm, testé 1500 kg
- Repose pieds chromé Ø45 cm, réglable en hauteur
- Patins fixes antidérapants (roulettes en option)
- Livré démonté, avec notice de montage

- de 4h temps d'utilisation conseillé

100 kg poids maximal conseillé

195cm taille maximale conseillée

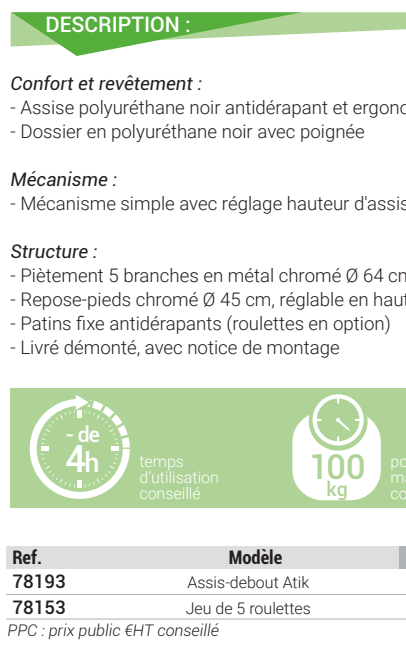
Ref.	Modèle	(PPC)	Prix unitaire €HT
78192	Assis-debout Alamac	(114,00)	
78153	Jeu de 5 roulettes	(10,00)	-

PPC : prix public €HT conseillé

Atik



Siège assis debout, assise et dossier polyuréthane antidérapant ergonomique. Réglable en hauteur de 58 à 84 cm, idéal pour une utilisation en caisse, sur table à dessin ou bureau à hauteur réglable. Pied et repose-pied chromés.



DESCRIPTION :

- Confort et revêtement :**
- Assise polyuréthane noir antidérapant et ergonomique
- Dossier en polyuréthane noir avec poignée
- Mécanisme :**
- Mécanisme simple avec réglage hauteur d'assise grande amplitude
- Structure :**
- Piètement 5 branches en métal chromé Ø 64 cm, testé 1500 kg
- Repose-pieds chromé Ø 45 cm, réglable en hauteur
- Patins fixe antidérapants (roulettes en option)
- Livré démonté, avec notice de montage

- de 4h temps d'utilisation conseillé

100 kg poids maximal conseillé

195cm taille maximale conseillée

Ref.	Modèle	(PPC)	Prix unitaire €HT
78193	Assis-debout Atik	(159,80)	
78153	Jeu de 5 roulettes	(10,00)	-

PPC : prix public €HT conseillé

* Tous les prix s'entendent HT.

Theta



Chaise de bureau pour travail en hauteur. Assise matelassée et dossier ergonomique respirant. Réglable en hauteur de 52 à 72 cm, idéal pour une utilisation en caisse, sur table à dessin ou bureaux à hauteur réglable. Pied nylon avec roulettes.

DESCRIPTION :

Confort et revêtement :

- Assise tissu, dossier mesh tendu noir
- Garnissage de l'assise : mousse, densité 32 kg/m3

Mécanisme :

- Mécanisme simple avec réglage hauteur d'assise grande amplitude

Structure :

- Accoudoirs fixes nylon
- Piètement 5 branches nylon Ø 66 cm
- Repose-pieds chromé Ø 45 cm, réglable en hauteur
- Roulettes nylon noir, Ø 5 cm, sol souple (patins fixes antidérapants en option)
- Livré démonté, avec notice de montage



temps d'utilisation conseillé



poids maximal conseillé



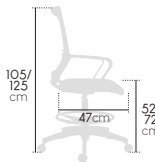
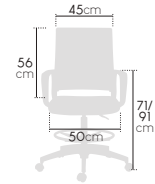
taille maximale conseillée

Ref.	Modèle	(PPC)	Prix unitaire €HT
78079	Assis-debout Theta	(164,00)	
78187	Jeu de 5 pieds fixes	(11,00)	-

PPC : prix public €HT conseillé



Non basculant



Alfa B



Chaise de bureau pour travail en hauteur. Assise matelassée et dossier ergonomique respirant. Réglable en hauteur de 58 à 84 cm, idéal pour une utilisation en caisse, sur table à dessin ou bureaux à hauteur réglable. Repose-pieds en option.

DESCRIPTION :

Confort et revêtement :

- Assise tissu, dossier mesh tendu noir
- Garnissage de l'assise : mousse, densité 30 kg/m3

Mécanisme :

- Mécanisme simple avec réglage hauteur d'assise grande amplitude

Structure, fiabilité et esthétique :

- Accoudoirs nylon noir
- Piètement 5 branches nylon renforcé
- Roulettes nylon noir Ø5 cm sol souple
- Repose-pieds chromé en option
- Livré démonté, avec notice de montage



temps d'utilisation conseillé



poids maximal conseillé



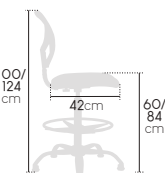
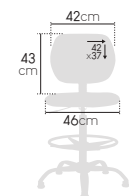
taille maximale conseillée

Ref.	Modèle	(PPC)	Prix unitaire €HT
78101AD	Assis-debout Alfa B	(119,80)	
78186	Repose-pieds chromé	(25,00)	-
78187	Jeu de 5 pieds fixes	(11,00)	-

PPC : prix public €HT conseillé



Non basculant



Atlas



Siège imitation cuir noir, et surpiques contrastées. Mousse 35 kg/m³. Design contemporain chromé et très confortable. Utilisation universelle : bureau, réunion, visiteur, hôtel, maison, école.



DESCRIPTION :

Confort et revêtement :

- Assise et dossier en imitation cuir noir, et surpiques blanches
- Garnissage assise : mousse haute densité 35 kg/m³

Structure, fiabilité et esthétique :

- Structure métal chromé diamètre 1,5cm
- Accoudoirs avec revêtement imitation cuir amovible (zip)
- Patins en plastique antidérapants
- Testé BIFMA
- Livré monté



temps d'utilisation conseillé



poids maximal conseillé



taille maximale conseillée

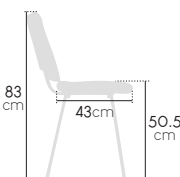
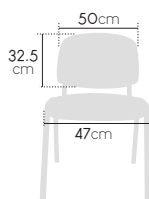
Ref.	Modèle	(PPC)	Prix unitaire €HT
78097	Fauteuil visiteur "Atlas"	(180,00)	

PPC : prix public €HT conseillé

SIÈGE TISSU NOIR OU GRIS



Siège en tissu. Idéal pour visiteurs, en salle d'attente ou de réunion. 4 pieds en métal avec patins.



DESCRIPTION :

Confort et revêtement :

- Assise et dossier en tissu gris ou noir selon modèle
- Assise et dossier en mousse recouverte de tissu

Structure, fiabilité et esthétique :

- Coque plastique sous l'assise
- Structure métallique en tube acier laqué noir

Packaging :

- Vendu par lot de 6 sièges
- Livrés montés ou démontés



temps d'utilisation conseillé



poids maximal conseillé



taille maximale conseillée

Ref.	Modèle	(PPC)	Prix unitaire €HT
78120	Siège tissu noir, démonté	(46,00)	
78120U	Siège tissu noir, monté	(51,80)	
78121	Siège tissu anthracite, démonté	(46,00)	
78121U	Siège tissu anthracite, monté	(51,80)	

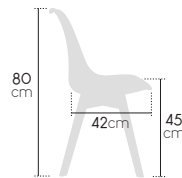
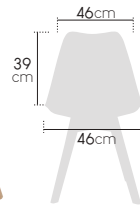
PPC : prix public €HT conseillé



Dorian



Siège look scandinave, coque plastique et assise mousse revêtement PVC. Pieds bois.



DESCRIPTION :

Confort et revêtement :

- Siège coque rigide, avec coussin d'assise en simili cuir
- Garnissage assise : mousse densité 25 kg/m³

Structure, fiabilité et esthétique :

- Look scandinave, s'intégrant au bureau comme à la maison
- Pieds bois

Packaging :

- Vendu par lot de 2 ou 4 sièges
- Livrés démontés



temps d'utilisation conseillé



poids maximal conseillé



Ref.	Modèle	(PPC)	Prix unitaire €HT
78000	Noir, lot de 2	(139,60)	
78002	Blanc, lot de 2	(139,60)	

PPC : prix public €HT conseillé

Ref.	Modèle	(PPC)	Prix unitaire €HT
78001	Noir, carton de 4	(230,00)	
78003	Blanc, carton de 4	(230,00)	

PPC : prix public €HT conseillé

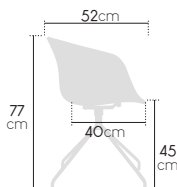
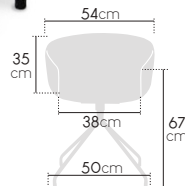


Non basculant

Adana fixe



Fauteuil coque rigide enveloppante avec assise textile matelassé. 4 pieds acier noir avec roulettes.



DESCRIPTION :

Confort et revêtement :

- Siège coque rigide en polypropylène blanc ou noir selon ref, avec revêtement intérieur en tissu microfibre bleu ou gris selon ref.

Mécanisme :

- Assise non pivotante, non réglable en hauteur

Structure, fiabilité et esthétique :

- Look tendance, s'intégrant au bureau comme à la maison
- Piètement 4 branches métal noir
- Livré démonté, avec notice de montage



temps d'utilisation conseillé



poids maximal conseillé



Ref.	Modèle	(PPC)	Prix unitaire €HT
78021	Coque blanche, tissu bleu, carton unit.	(128,00)	
78023	Coque noire, tissu gris, carton unit.	(128,00)	

PPC : prix public €HT conseillé

TABLE BLANCHE PIEDS BOIS 120 X 60 CM

- Table avec plateau épais. 2cm, coins arrondis et dessous biseauté.
- Structure métal, pieds bois avec patins réglables et orientable.
- Dimensions : haut. 74 cm, largeur 120 cm, profondeur 60 cm



Patins à hauteur et orientation réglables

Ref.	Modèle	(PPC)	Prix unitaire €HT
78029	Table blanche pieds bois	(128,00)	

PPC : prix public €HT conseillé

SUPPORT IMPRIMANTE À ROULETTES



- Deux tablettes
- 4 Roulettes dont 2 avec frein
- Dim. : 435 x 335 x 300-360 cm

Ref.	Modèle	(PPC)	Prix unitaire €HT
73115	Support imprimante à roulettes	(49,80)	

PPC : prix public €HT conseillé

POSTE ASSIS DEBOUT POUR PC PORTABLE



- Poste table réglable en hauteur permettant une position assise ou debout
- Poignée de déclenchement du vérin à gaz
- Pied stable 5 roulettes
- Réglable en hauteur de 57 à 83 cm
- Fabrication polypropylène
- Support large 61 x 36 cm, permettant d'accueillir un portable jusqu'à 17" et une souris
- Support arrière pour éviter le basculement du pc



Ref.	(PPC)	Prix unitaire €HT
73133	(79,80)	

PPC : prix public €HT conseillé

SUPPORT IMPRIMANTE AVEC RANGEMENTS

- Composé de 2 modules à utiliser séparément ou combinés
- 3 Étagères et 1 tiroir coulissant
- Chaque étagère est dotée d'un passe câbles et d'espaces de rangement sur les contours
- Pour imprimantes jusqu'à 34Kg
- Hauteur modulable
- Dim. totales : 550 x 350 x 630 mm
- Couleurs: noir et gris



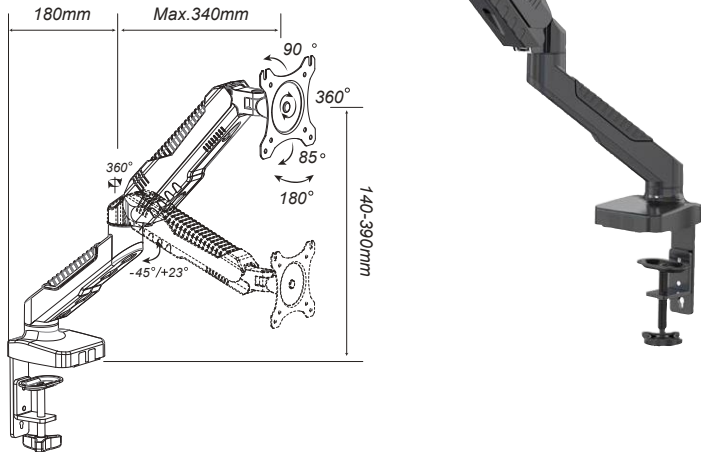
Ref.	Modèle	(PPC)	Prix unitaire €HT
73116	Support imprimante avec rangements	(98,00)	

PPC : prix public €HT conseillé

BRAS ARTICULÉ PNEUMATIQUE 1 ÉCRAN - FIXATION BUREAU



- Bras articulé à vérin pneumatique pour 1 écran. Manipulation rapide et pratique grâce à la contre balance du vérin
- Support VESA de 75 x 75 et 100 x 100
- Hauteur ajustable jusqu'à 390mm
- Longueur ajustable jusqu'à 520mm
- Rangement dans bras
- Réglable de l'écran : incliner / tourner / pivoter
- Matériau : aluminium, acier, plastique
- Charge max. 6,5kg
- 2 points de pivotement à 360°
- Pince bureau de 10 à 88 mm



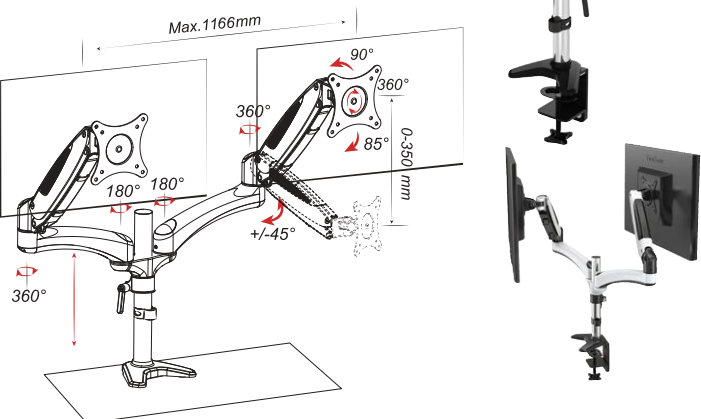
Ref.	(PPC)	Prix unitaire €HT
73145	(53,00)	

PPC : prix public €HT conseillé

BRAS ARTICULÉ PNEUMATIQUE 2 ÉCRANS FIXATION BUREAU



- Bras articulé à 2 vérins pneumatiques pour 2 écrans. Manipulation rapide et pratique grâce à la contre balance du vérin
- Support VESA de 75 x 75 et 100 x 100
- Largeur max. entre écrans de 1166mm
- Réglable de l'écran : incliner / tourner / pivoter
- Structure aluminium
- Charge max. 8kg
- Vérin garanti 50 000 utilisations
- 2 points de pivotement à 360°
- Couleur blanc et noir



Ref.	(PPC)	Prix unitaire €HT
73146	(123,50)	

PPC : prix public €HT conseillé

BRAS ARTICULÉ ÉCRAN FIXATION BUREAU



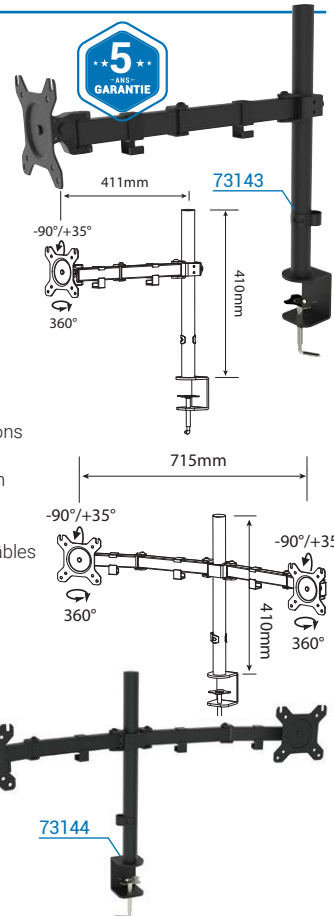
- Bras articulé en aluminium
- Pour écran jusqu'à 24", norme VESA 100 x 100
- Ajustable en rotation à 360° et angle écran 40°
- Pince bureau très solide, épaisseur max 45 mm



Ref.	(PPC)	Prix unitaire €HT
73136	(42,00)	

PPC : prix public €HT conseillé

BRAS ARTICULÉ ÉCRAN FIXATION BUREAU



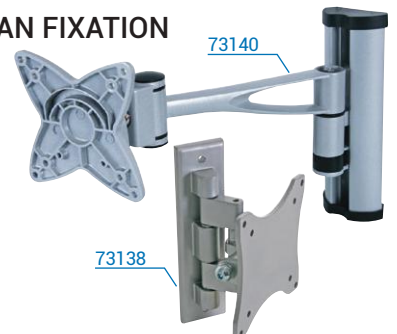
- Permet le montage de 1 ou 2 écrans de 13 à 27" avec réglage dans toutes les positions
- Support VESA de 75*75 et 100*100
- Hauteur ajustable manuellement à l'aide d'un système de levier
- Alignement individuel de l'écran
- Système de montage avec pince et passe câbles
- Réglage de l'écran : incliner, tourner, pivoter
- Matériau : aluminium, acier, plastique
- Couleur : noir
- Charge max. 8 kg par écran
- 3 points de pivotement :
 - inclinaison : -90° à +90°
 - pivotement : 360°
 - rotation : 360°
- Bras réglable : 440 mm
- Hauteur : 410 mm
- Pince : 10 mm - 88 mm

Ref.	Détail	(PPC)	Prix unitaire €HT
73143	Bras 1 écran	(37,80)	
73144	Bras 2 écrans	(56,05)	

PPC : prix public €HT conseillé

BRAS ARTICULÉ ÉCRAN FIXATION MURALE

- Bras articulé pour écran de 13 à 27" (33 à 69 cm)
- Charge max. : 15 kg
- Norme : VESA 75 x 75, 100 x 100
- Livré avec les chevilles et vis nécessaires à l'assemblage et au montage



Ref.	Angle G/D	Angle H/B	Distance mur	(PPC)	Prix unitaire €HT
73138	-45° à +45°	-45° à +45°	55-77 mm	(26,60)	
73140	-45° à +45°	-30° à +30°	89-308 mm	(55,10)	

PPC : prix public €HT conseillé

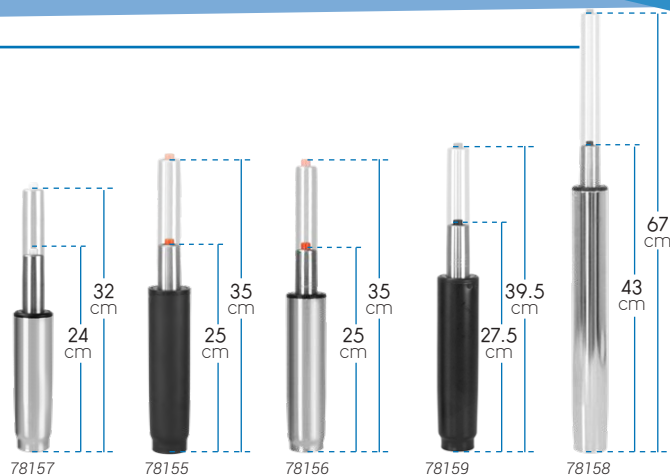
VÉRIN PNEUMATIQUE



- Vérin pneumatique pour fauteuil de bureau
- Diamètre cylindre extérieur : 50 mm
- Diamètre cylindre intérieur : 25 mm
- Agréé BIFMA classe 2
- Charge max. 100 kg

Ref.	Type	Couleur	Course	(PPC)	Prix unitaire €HT
78157	Court	Chromé	8 cm	(13,00)	
78155	Standard	Noir	10 cm	(13,00)	
78156	Standard	Chromé	10 cm	(14,00)	
78159	Standard	Noir	12 cm	(15,00)	
78158	Assis-debout	Chromé	24 cm	(20,00)	

PPC : prix public €HT conseillé



ROULETTE UNIVERSELLE Ø50 MM



- Universelle sol souple
- Diamètre roulette : 50 mm
- Diamètre pin : 11 mm
- Couleur noir

Ref.	Pack.	(PPC)	Prix unitaire €HT
78150	unité	(3,00)	
78153	jeu de 5	(8,00)	

PPC : prix public €HT conseillé

ROULETTE UNIVERSELLE Ø50 MM SOL DUR



- Sol dur avec revêtement caoutchouc
- Diamètre roulette : 50 mm
- Diamètre pin : 11 mm
- Bicolore : noir et gris

Ref.	Pack.	(PPC)	Prix unitaire €HT
78151	unité	(3,20)	
78154	jeu de 5	(9,60)	

PPC : prix public €HT conseillé

ROULETTE UNIVERSELLE GRAND DIAM. Ø60 MM



- Diamètre roulette : 60 mm, assure un grand confort
- Diamètre pin : 11 mm
- Couleur noir

Ref.	Pack.	(PPC)	1+	4+	Prix unitaire €HT
78152	unité	(3,80)			
78188	jeu de 5	(11,00)			

PPC : prix public €HT conseillé

PATIN ANTIDÉRAPANT UNIVERSEL



- Diamètre pin : 11 mm
- Couleur noir

Ref.	Pack.	(PPC)	Prix unitaire €HT
78187	jeu de 5	(11,00)	

PPC : prix public €HT conseillé

REPOSE PIED CHROMÉ



- Métal chromé Ø45 cm
- Réglable en hauteur par molette

Ref.	Modèle	(PPC)	Prix unitaire €HT
78186	Repose pied chromé	(25,00)	

PPC : prix public €HT conseillé

KIT TRANSFORMATION ASSIS-DEBOUT



- Kit permettant de transformer un fauteuil en assis-debout
- Composé de : 1 vérin pneumatique hauteur 430 à 670mm, 1 repose-pieds chromé Ø450mm, 1 jeu de 5 patins fixes,

Ref.	Modèle	(PPC)	Prix unitaire €HT
78189	Kit siège assis-debout	(42,00)	

PPC : prix public €HT conseillé

PIED 5 BRANCHE NYLON 56/60 CM



- Pied 5 branches en nylon noir renforcé, testé 1000 kg
- Diamètre total : 60 cm
- Diamètre central pour vérin : 50 mm
- Hauteur : 80 mm
- Compatible tous fauteuils

Ref.	Diamètre	(PPC)	Prix unitaire €HT
78184	Ø 60 cm	(22,00)	

PPC : prix public €HT conseillé

PIED 5 BRANCHE ACIER CHROMÉ 64CM



- Pied 5 branches en acier chromé (tube Ø1,2 cm), testé 1500 kg
- Diamètre total : 64 cm
- Diamètre central pour vérin : 50 mm
- Hauteur : 100 mm
- Compatible tous fauteuils

Ref.	Modèle	(PPC)	Prix unitaire €HT
78181	Pied acier chromé	(28,00)	

PPC : prix public €HT conseillé

PIED 5 BRANCHE ACIER CHROMÉ 64CM



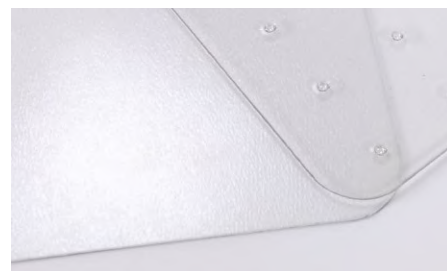
- Pied 5 branches en acier chromé (tube Ø1,2 cm), testé 1500 kg
- Diamètre total : 64 cm
- Diamètre central pour vérin : 50 mm
- Hauteur : 100 mm
- Compatible tous fauteuils

Ref.	Modèle	(PPC)	Prix unitaire €HT
78185	Pied acier chromé	(28,00)	

PPC : prix public €HT conseillé

TAPIS PROTÈGE SOL PRO "PET" TRANSPARENT

- Utilisation bureau professionnel ou domicile
- Protège le sol et le siège ou fauteuil de bureau contre les rayures et traces d'usure
- Matière totalement écologique polytéraphalate d'éthylène (PET : application dans l'emballage type bouteille de boisson), 100% recyclable, très transparent
- Sans bisphénol A (BPA), sans vinyle, inodore, ne dégage pas de substance toxique gazeuse
- Robuste, transparent, flexible, résiste à l'usure, difficilement inflammable
- Dessous antidérapant (DIN EN ISO 13287)
- Résiste aux roulettes de chaises (DIN EN 425)
- Angles et bordures bordés à la main



Pour sols durs :

- Feuille antiglisse VAB® thermosoudée, assure l'adhérence
- Pour tous sols durs (parquet, béton, carrelage, ...)
- Epaisseur : 1,8 mm

Ref.	Dimensions	(PPC)	Prix unitaire €HT
78561	Tapis sols durs 0,90 x 1,20 m	(55,10)	
78562	Tapis sols durs 1,20 x 1,50 m	(83,60)	

PPC : prix public €HT conseillé

Pour sols souples (moquettes et tapis, poils courts à moyens) :

- Picots arrondis, empêchent le glissement du protège sol
- Epaisseur : 2,1 mm

Ref.	Dimensions	(PPC)	Prix unitaire €HT
78571	Tapis sols souples 0,90 x 1,20 m	(53,20)	
78572	Tapis sols souples 1,20 x 1,50 m	(79,80)	

PPC : prix public €HT conseillé

PROTÈGE SOL

1er
PRIX

- Pour sols durs, utilisation fauteuils à roulettes
- Protège le sol et le siège ou fauteuil de bureau contre les rayures et traces d'usure
- Fabrication polypropylène 2,00 mm
- Dessous antidérapant

Ref.	Dimensions	(PPC)	Prix unitaire €HT		
			1+	3+	10+
78551	Protège sol 0,75 x 1,20 m	(38,00)			
78552	Protège sol 0,90 x 1,20 m	(45,50)			

PPC : prix public €HT conseillé





Génération Micro

Mail : contact@gmicro.fr - Tel : 02 33 34 91 96
Adresse : SARL Génération Micro 2 bis Rue Spisska Nova Ves 61300 L'AIGLE
SIRET : 483 444 576 00027

Tous les prix s'entendent HT. Les sièges et fauteuils sont livrés démontés, sous cartons, avec notice de montage.
Tous les renseignements contenus dans ce document : prix, références, textes, descriptions et photos n'ont aucun caractère contractuel et sont susceptibles d'être modifiés sans préavis.