

# **GAFNER Mist- u. Kompoststreuer**

## **ERSATZTEILLISTE**

### **Beiblatt**

## **Anhängerfahrwerke 30km/h & 40km/h bis 4.06 mit Druckluft 2-Leiter Bremssystem**

Copyright

Herausgeber dieser Kundendokumente ist die GAFNER Maschinenbau AG,  
CH-8637 Laupen-Wald (Tel. 055 246 34 15 / FAX 055 246 51 70)

Alle Rechte, insbesondere das Recht der Vervielfältigung und der Verbreitung sowie der Übersetzung, bleiben vorbehalten. Kein Teil des Werks darf in irgendeiner Form (Druck, Fotokopie, Mikrofilm oder ein anderes Verfahren) ohne schriftliche Genehmigung reproduziert oder unter Verwendung elektronischer Systeme gespeichert, verarbeitet, vervielfältigt oder verbreitet werden.

#### **Technische Änderungen**

GAFNER behält sich das Recht vor, jederzeit ohne gesonderte Mitteilung Änderungen am Produkt oder an diesem Dokument vorzunehmen.

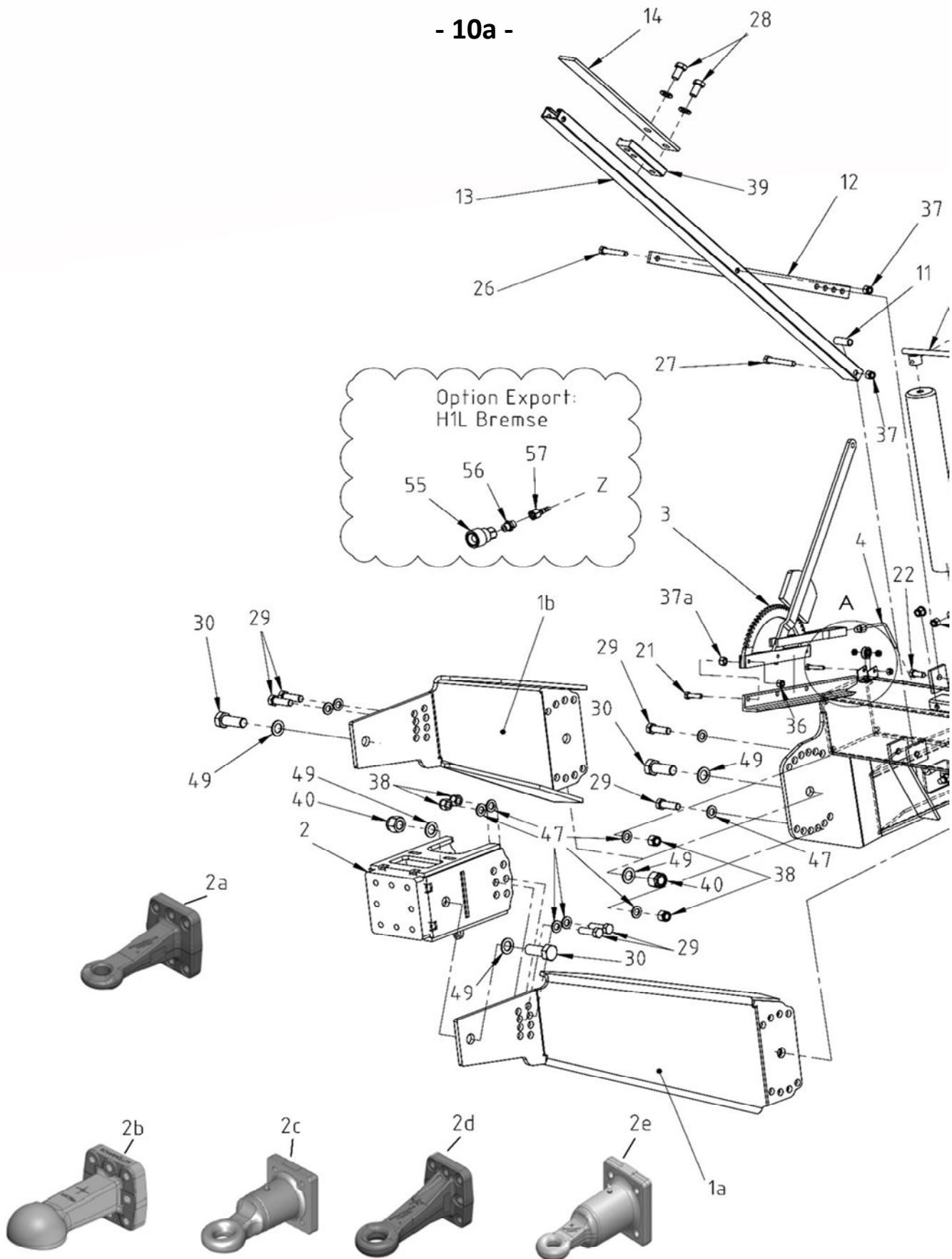
Version: 2024

## Inhaltsverzeichnis

Figur		Seite
10a	Deichsel	3 - 6
10c	Beleuchtungs Anlage	7 - 8
10d	Anhänger Fahrwerk 30 km/h	9 - 10
10e	Bremszylinder (pneumatisch)	11 - 12
10f	Bremsanlage 30 km/h P2L (pneumatisch)	13 - 14
10g	Druckluftbehälter	15 - 16
10h	Anhänger Fahrwerk 40 km/h	17 - 19
10i	Bremsanlage 40 km/h P2L (pneumatisch)	20 - 21
10k	Bremsanlage 40 km/h P2L (pneumatisch)	22 - 23

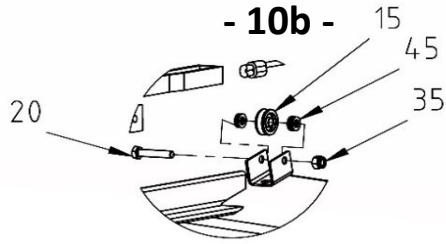
**Deichsel**

**- 10a -**

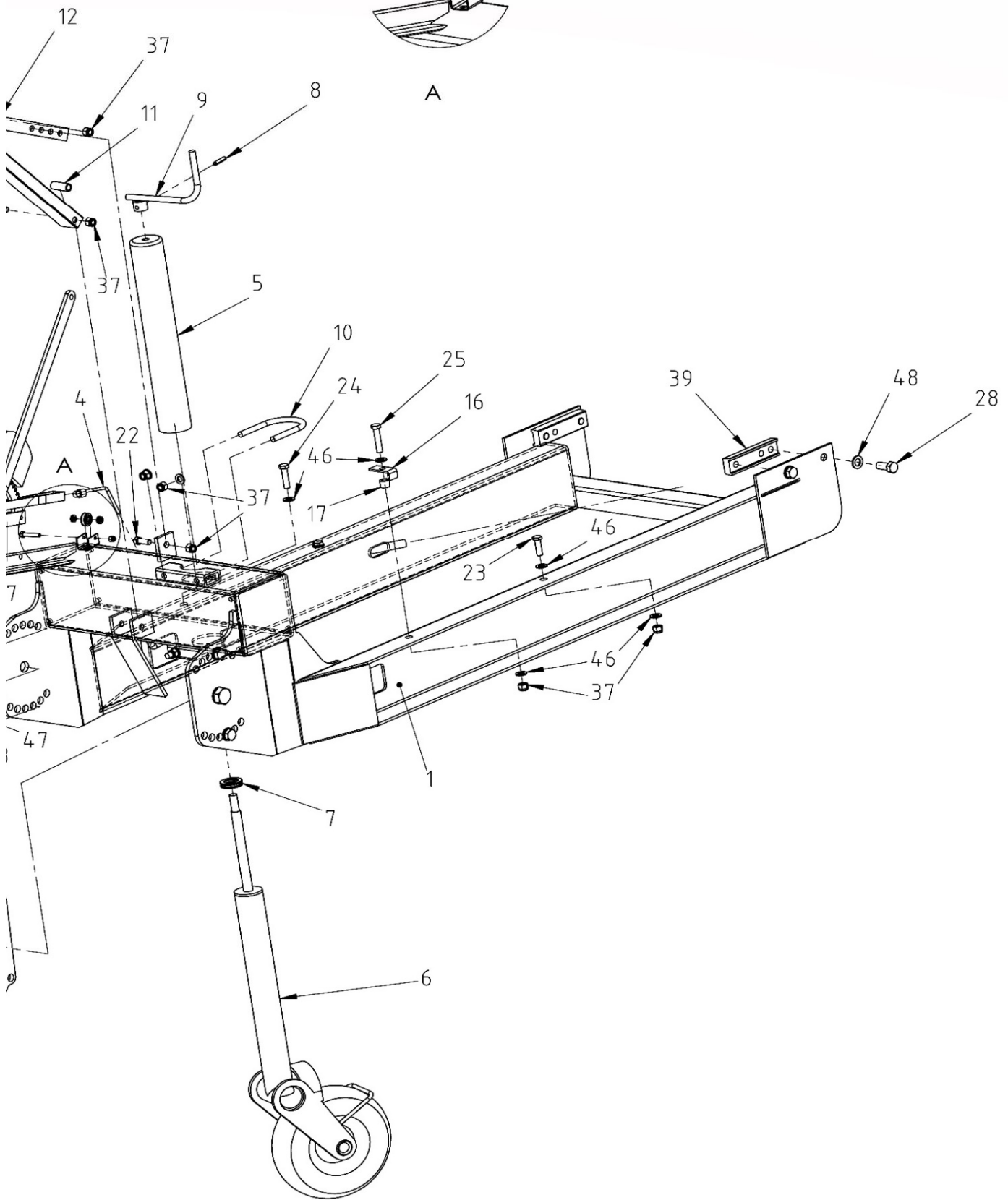


**Deichsel**

**- 10b -**



A



## Deichsel

Pos.	Bestell Nr.	Bestelltext	Dimension
1	210.10.100	Deichsel - Chasse für VARIO-Anhänger	
1a	210.10.101	Deichselwange oben/unten Vario	
1b	210.10.102	Deichselwange oben/unten Vario	
2	210.10.250	Zugösenkopf mit Platte	
2a	201.10.204	Zugöse Fest	ø40
2b	201.10.207	Zugöse	K80
2c	201.10.206	Zugöse Drehbar	ø50
2d	201.10.205	Zugöse Fest	ø50
2e	201.10.208	Zugöse Drehbar (CUNA E3)	ø35
	201.10.209	Schraubensatz zu Zugösen	M16
3	101.10.003	Bremshebel „Farmer-Stop“	
4	101.10.004	Bremsseil für „Farmer-Stop“ bitte Länge angeben inkl. Briden	
	102.10.004	Bremszug (Seil und Hülle) für Umsteckbremse bitte Länge angeben	
6+5	101.10.006	Stützrad mit Führungsrohr und Mutter	
7	103.10.006	Drucklager für Stützrad	
8	000.06.098	Schwerspannstift	ø5x30
9	104.10.006	Kurbel für Stützrad	
10	110.10.010	Bügelschraube	M12x125
11	110.10.011	Distanzrohr	
12	101.10.020	Flacheisen zu C-Schiene für MR-Halter	
13	101.10.019	C-Schiene für MR-Halter	
14	110.10.014	Flacheisen zu Mengenregler	
15	700.01.358	Bremsseilrolle	ø30
16	110.10.016	Schlauchhalte Winkeleisen	
17	110.10.017	Distanzrohr	
20	000.03.003	6kt-Schraube	M8x50
21	000.06.055	6kt-Schraube	M10x35
22	601.04.032	6kt-Schraube	M12x35
23	000.02.037	6kt-Schraube	M12x40
24	201.03.041	6kt-Schraube	M12x45
25	101.03.010	6kt-Schraube	M12x65
26	110.10.026	6kt-Schraube	M12x75
27	110.10.027	6kt-Schraube	M12x85
28	110.10.028	6kt-Schraube	M16x30
29	601.08.021	6kt-Schraube	M16x50
30	601.08.028	6kt-Schraube	M24x60

## Deichsel

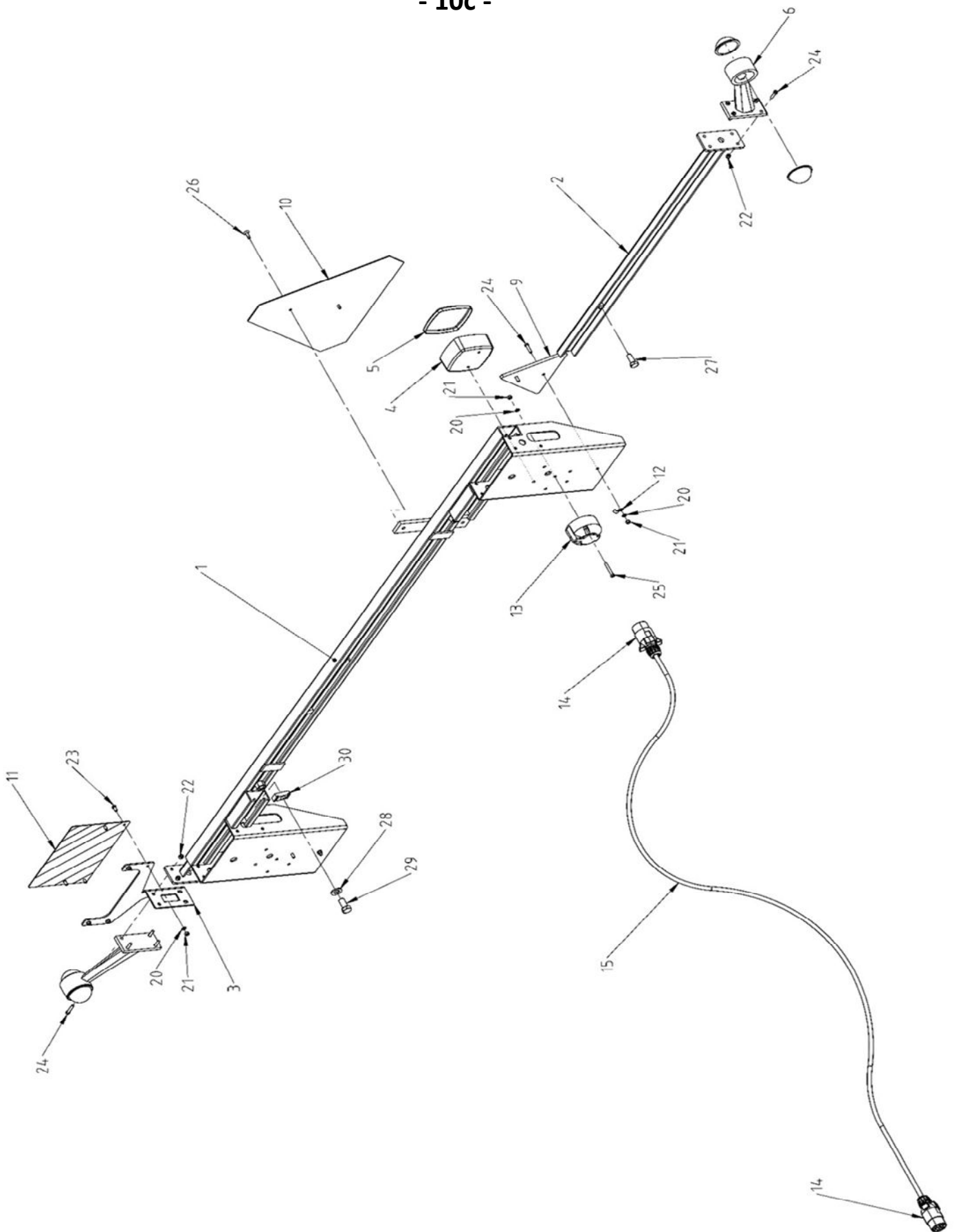
Pos.	Bestell Nr.	Bestelltext	Dimension
35	000.02.041	6kt-Sicherungsmutter	M8
36	003.03.101	6kt-Sicherungsmutter	M10
37a	000.02.032	6kt-Mutter	M12
37	000.03.018	6kt-Sicherungsmutter	M12
38	201.04.026	6kt-Sicherungsmutter	M16
39	201.12.030	Gegenplatte	M16
40	601.08.030	6kt-Sicherungsmutter	M24
45	302.01.025	U-Scheibe	M8
46	000.02.031	U-Scheibe	M12
47	101.06.016	U-Scheibe	M16
48	201.12.031	Sperrkantscheibe	M16
49	601.08.029	U-Scheibe	M24

### Option Export

55	101.10.018	Spez. Hydraulikkupplung für hydr. Bremse	
56	700.00.105	Verschraubung	GE12I 3/8"
57	101.10.017	Schlauch für hydr. Bremse	
Z		Hydraulikschlauch zu Bremszylinder	

# Beleuchtungs Anlage

- 10c -

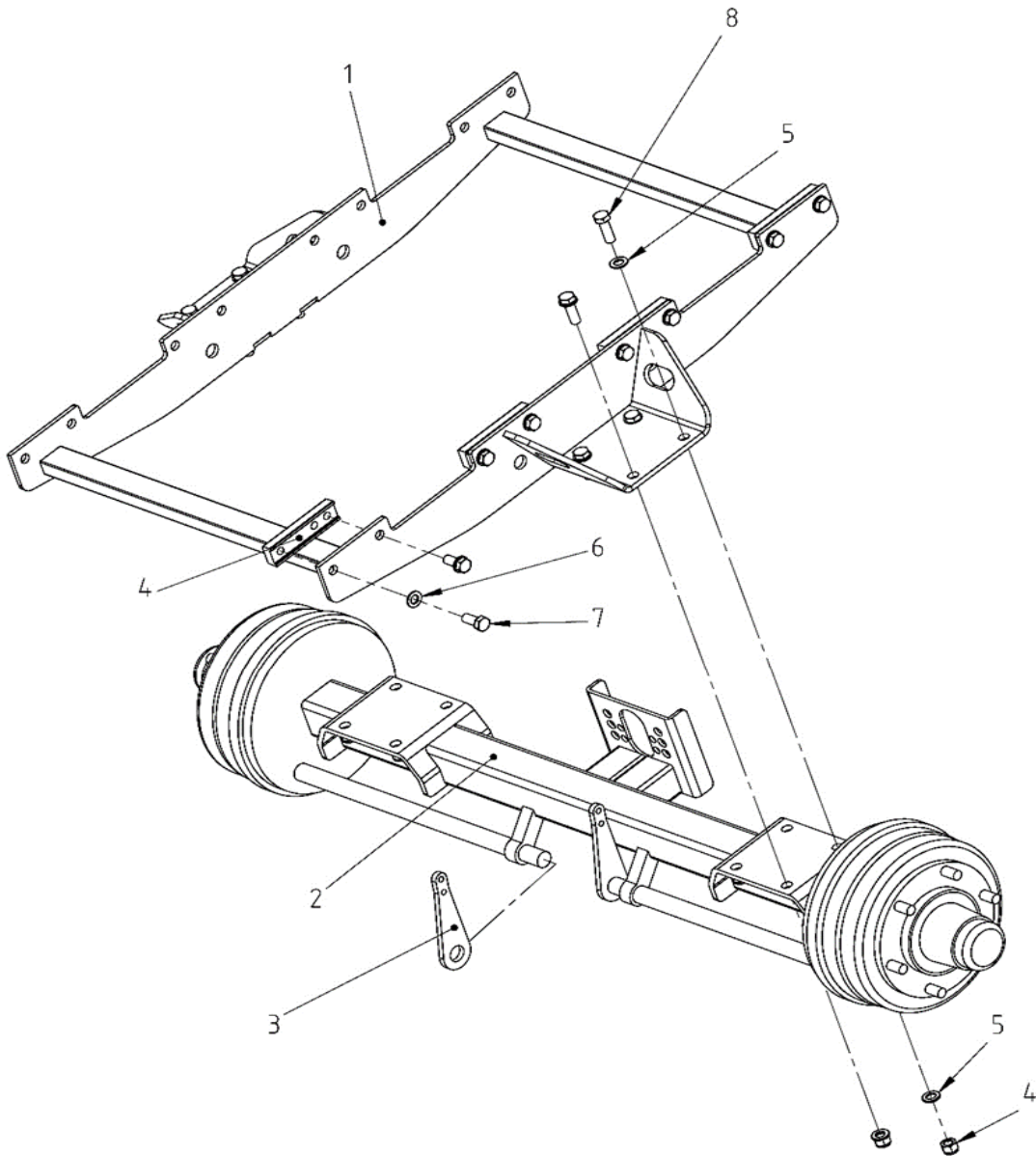


## Beleuchtungs Anlage

Pos.	Bestell Nr.	Bestelltext	Dimension
1	101.10.900	Beleuchtungsträger unmontiert	
2	000.10.300	Positionsleuchten Träger	
3	601.06.901	Positionsleuchtenblech rechts	
	601.06.902	Positionsleuchtenblech links	
4	103.10.010	Rückleuchte komplett	FP 10 AJ.BA
5	104.10.010	Glas zu Rückleuchte	FP 10 AJ.BA
6	700.00.712	Positionsleuchte kompl.	
9	003.08.009	Rückstrahler Rot Dreieckig	
10	700.00.471	Dreieck- Warntafel	
11	700.00.920	Markierungstafel	
12	700.00.050	Befestigungsschelle	
13	000.11.004	Alu-Steckdose	7-polig
14	500.08.001	Alu-Stecker	7-polig
15	700.00.013	Kabel (Länge angeben)	7-adrig
20	110.10.020	Zahnscheibe	M5
21	110.10.021	6kt-Mutter	M5
22	110.10.022	6kt-Sicherungsmutter	M5
23	110.10.023	6kt-Schraube	M5x10
24	110.10.024	Flachkopfschraube m. Schlitz	M5x20
25	110.10.025	Flachkopfschraube m. Schlitz	M5x35
26	500.07.021	Blindniete (Popniete)	ø4.8x10.9
27	302.03.015	6kt-Schraube	M10x30
28	000.02.031	U-Scheibe	M12
29	000.02.030	6kt-Schraube	M12x30
30	201.12.034	Gewindeplatte f. C-Profil (Halben)	M12

**Anhänger Fahrwerk 30km/h**

**- 10d -**



### Anhänger Fahrwerk 30km/h

Pos.	Bestell Nr.	Bestelltext	Dimension
1	000.10.100	Achschasse f. Typen 2.16 bis 4.06	
2	000.10.200	Bremsachse Spur 1600 mm f. Typen 2.16 bis 4.06	
3		Bremshebel zu Achse Spur 1600 mm	auf Anfrage
4	201.12.030	Gegenplatte	M16
4a	201.04.026	6kt-Sicherungsmutter	M16
5	101.06.016	U-Scheibe	M16
6	201.12.031	Sperrkantscheibe	M16
7	201.12.032	6kt-Schraube	M16x35
8	601.08.021	6kt-Schraube	M16x50

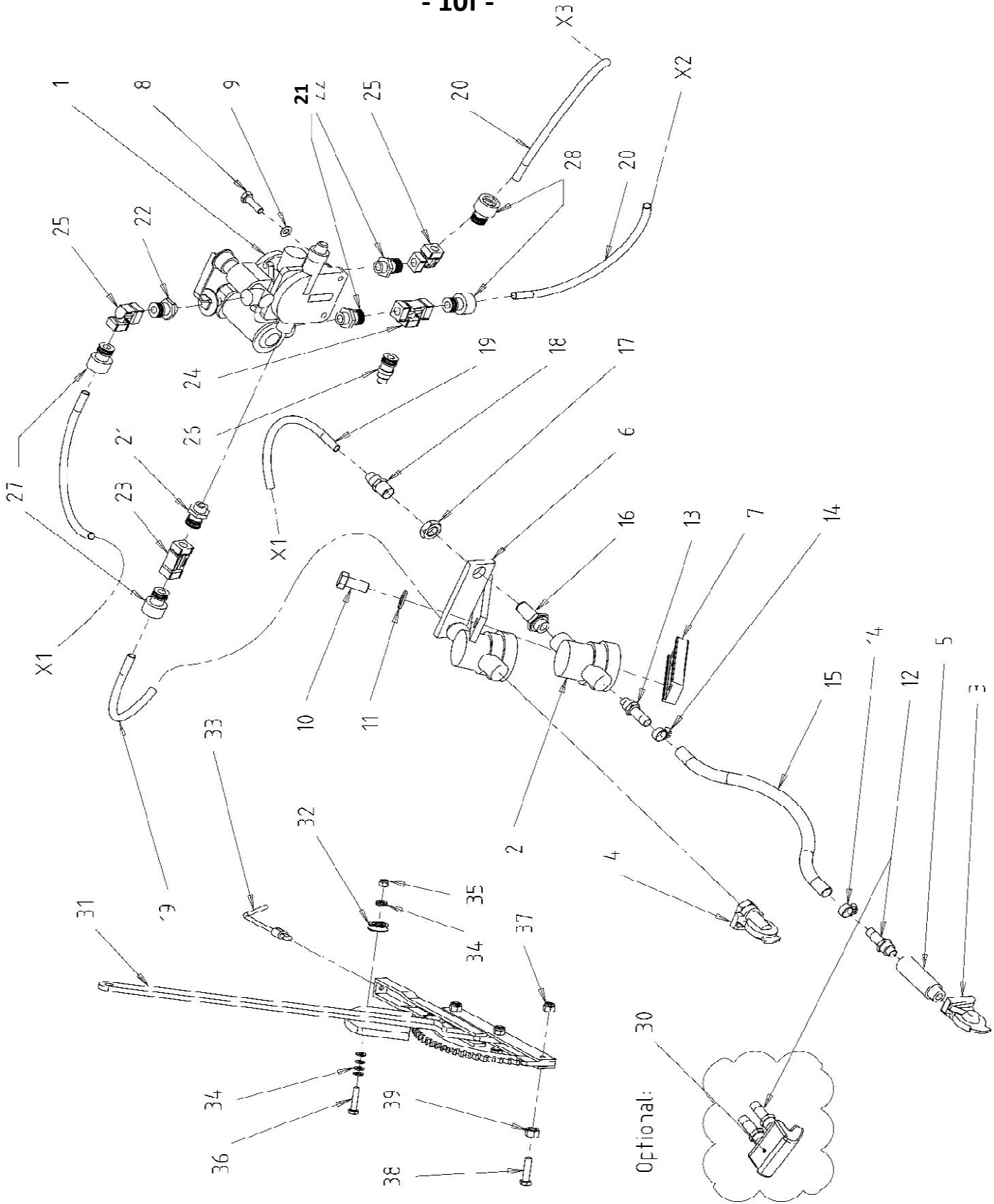


## Bremszylinder (pneumatisch)

Pos.	Bestell Nr.	Bestelltext	Dimension
1	101.10.004	Bremsseil für "Farmer-Stop"	
2	101.10.906	Seilkausche	
3	500.10.001	Bügelseilklemme	ø5.5-6.5
6	700.10.004	Membranbremszylinder	24L
	700.11.004	Membranbremszylinder	30L
7,36	000.10.007	Gabelkopf inkl. Mutter	
8	400.10.014	Bremshebel Waage zu Bremsachse Spur 1600 mm	
9	101.10.005	Einstellspindel für Bremsseil	
14	700.20.014	PVC-Rohr	ø12/9
16	700.20.016	"ABC" Steckverbinder gerade m. Aussengewinde	M16x1.5-12
28	110.10.028	6kt-Schraube	M12x75
29	000.02.031	U-Scheibe	M12
30	302.01.021	6kt-Schraube	M12x100
31	301.03.016	U-Scheibe 4mm	ø13/28/4mm
34	101.06.016	U-Scheibe	M16
35	700.10.035	6kt-Mutter	M16x1.5

**Bremsanlage 30km/h P2L (pneumatisch)**

- 10f -

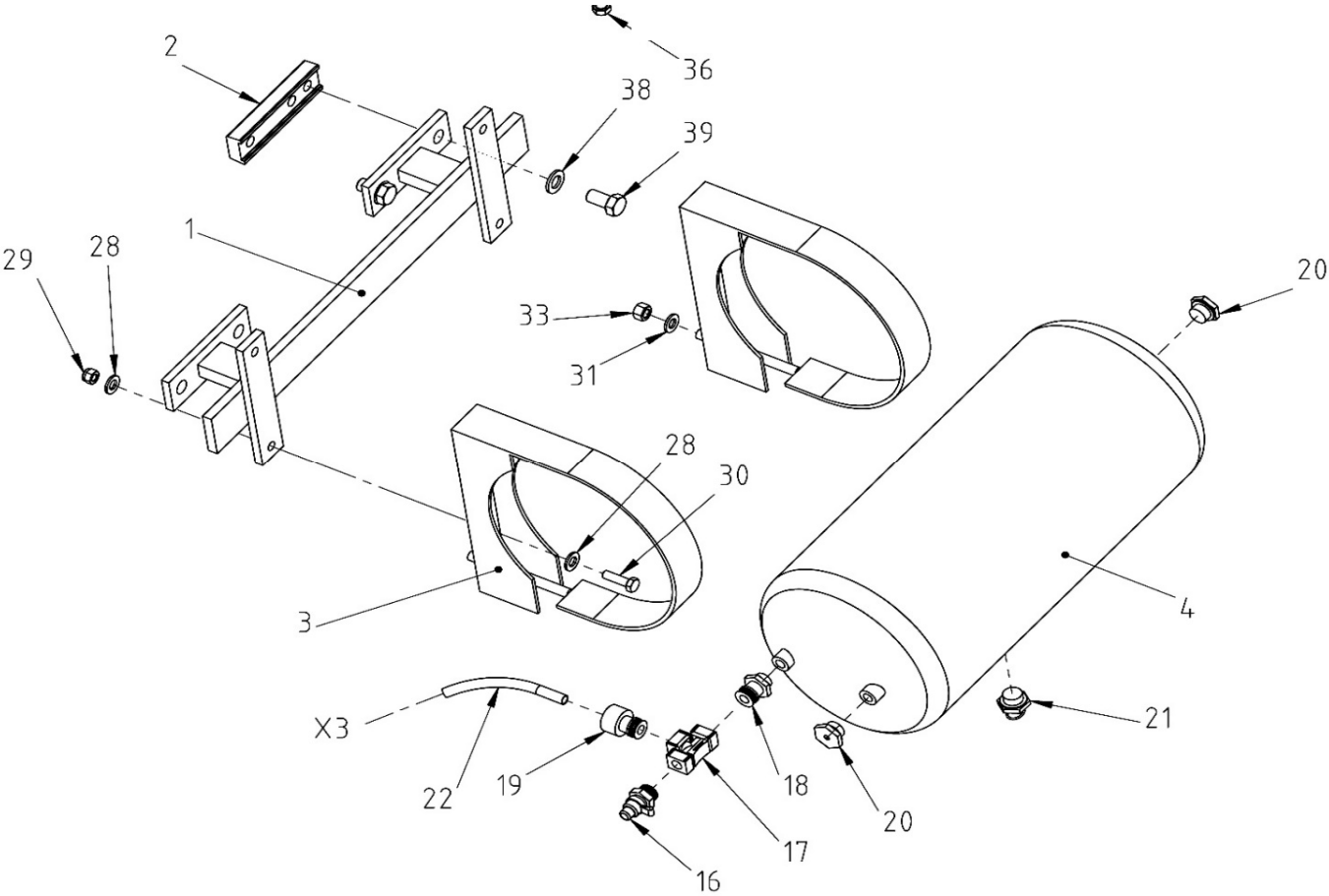


## Bremsanlage 30km/h P2L (pneumatisch)

Pos.	Bestell Nr.	Bestelltext	Dimension
1	700.10.100	Anhängerbremsventil ABV/LV/LB	
2	700.10.020	Leitungsfilter kompl.	
3	700.21.003	Kupplungskopf gelb	M16x1.5
4	700.21.004	Kupplungskopf rot	M16x1.5
5	700.21.005	Handgriff- Verlängerung	M16x1.5
6	110.10.006	Leitungsfilter Halter	
7	201.12.030	Gegenplatte	M16
8	302.03.014	6kt-Schraube	M10x25
9	003.03.102	U-Scheibe	M10
10	110.10.028	6kt-Schraube	M16x30
11	201.12.031	Sperrkantscheibe	M16
12	700.21.012	Schlauchstutzen	M16x1.5
13	700.21.013	Schlauchstutzen	M22x1.5
14	700.21.014	Schlauchschelle	ø17-19
15	700.20.015	Gewebeschlauch	
16	700.21.016	Schottverschraubung	M22x1.5
17	700.21.017	6kt-Mutter schmal	M18x1.5
18	700.20.018	Steckverbinder m. Innengewinde	M18x1.5-10
19	700.20.019	PVC-Rohr	ø10/8
20	700.20.014	PVC-Rohr	ø12/9
21	700.20.021	Anschlussstutzen regular	M22x1.5
22	700.20.022	Anschlussstutzen regular	M16x1.5
23	700.20.023	"ABC" Steckverbinder gerade regular	
24	700.20.024	"ABC" T&L-Stück regular	
25	700.20.025	"ABC" 90°-Winkel regular	
26	700.20.026	"ABC" Prüfanschluss ISO 3583 regular	
27	700.20.027	"ABC" Gewindeloser Steckverbinder regular	ø10/8
28	700.20.028	"ABC" Gewindeloser Steckverbinder regular	ø12/9
30	700.21.030	Duo-Matic Schnellkupplung	M16x1.5
31	101.10.003	Bremshebel „Farmer-Stop“	
32	700.01.358	Bremsseilrolle	ø30
33	101.10.004	Bremsseil für „Farmer-Stop“	bitte Länge angeben inkl. Briden
34	302.01.025	U-Scheibe	M8
35	000.02.041	6kt-Sicherungsmutter	M8
36	000.03.003	6kt-Schraube	M8x50
37	003.03.101	6kt-Sicherungsmutter	M10
38	000.02.032	6kt-Mutter	M12
39	000.06.055	6kt-Schraube	M10x35

**Druckluftbehälter**

**- 10g -**

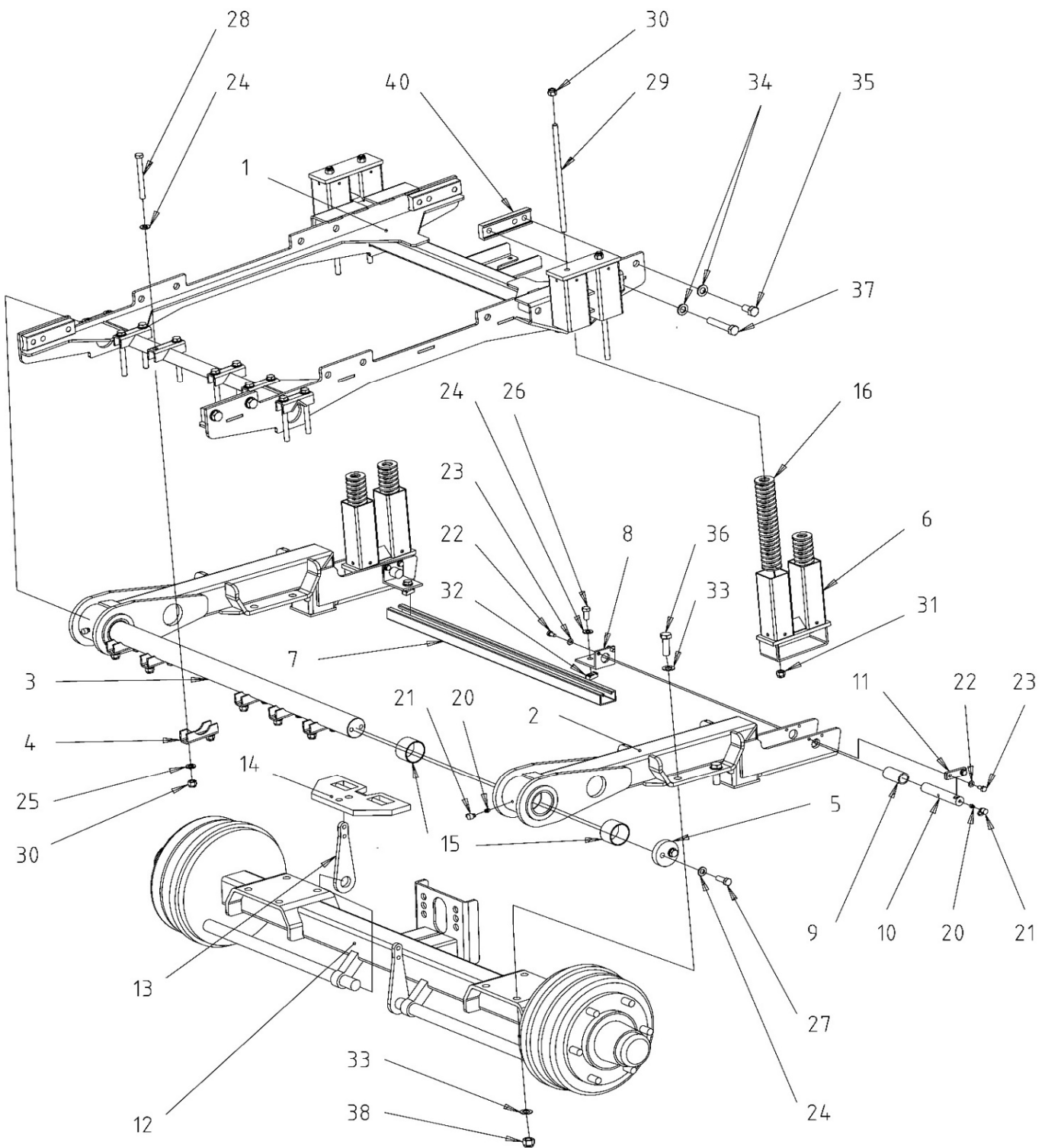


## Druckluftbehälter

Pos.	Bestell Nr.	Bestelltext	Dimension
1	110.10.001	Druckluftbehälter Träger	
2	201.12.030	Gegenplatte	M16
3	700.10.033	Behältersupport	
4	700.10.034	Druckluftbehälter	30L
16	700.20.026	"ABC" Prüfanschluss ISO 3583 regular	
17	700.20.024	"ABC" T&L-Stück regular	
18	700.20.021	Anschlussstutzen regular	M22x1.5
19	700.20.028	"ABC" Gewindeloser Steckverbinder regular	ø12/9
20	700.20.030	Verschlussstopfen	M22x1.5
21	700.20.031	Entwässerungsventil	M22x1.5
22	700.20.014	PVC-Rohr	ø12/9
28	003.03.102	U-Scheibe	M10
29	003.03.101	6kt-Sicherungsmutter	M10
30	000.06.055	6kt-Schraube	M10x35
31	000.02.031	U-Scheibe	M12
33	000.02.032	6kt-Mutter	M12
38	201.12.031	Sperrkantscheibe	M16
39	201.12.032	6kt-Schraube	M16x35

# Anhänger Fahrwerk 40km/h

- 10h -

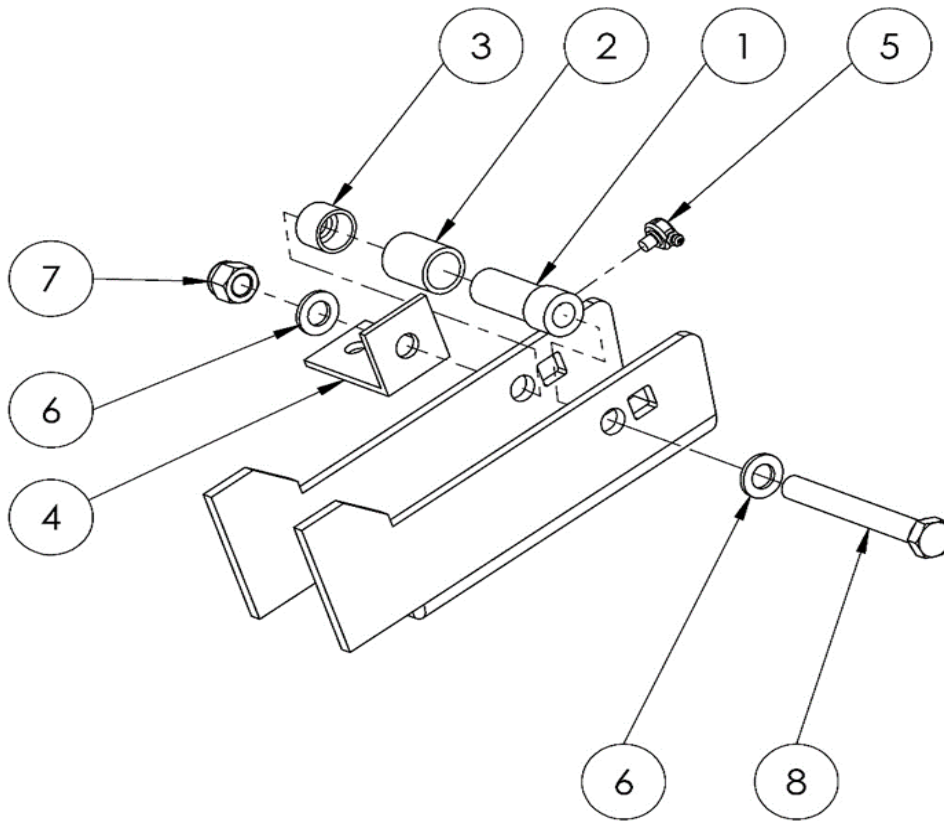


## Anhänger Fahrwerk 40km/h

Pos.	Bestell Nr.	Bestelltext	Dimension
1	230.10.100	Achschasse gefedert f. Typen 2.16 bis 4.06	
2	230.10.200	Achsschwinge f. Typen 2.16 bis 4.06	
3	230.10.003	Lagerachse zu Achschasse	ø55
4	230.10.004	Befestigungsschelle zu Lagerachse	ø55
5	230.10.005	Anschlagscheibe	ø70
6	230.10.600	Federpaket	
7	230.10.007	C-Schiene f. ALB Anlenkung	
8	230.10.008	Haltewinkel	
9	230.10.009	Lagerhülse zu Federpaket	ø25
10	230.10.010	Lagerachse zu Federpaket	ø25
11	230.10.011	Sicherungsflacheisen	
12	001.10.200	Bremsachse Spur 1600 mm f. Typen 2.16 bis 4.06	
13		Bremshebel zu Achse Spur 1600 mm	auf Anfrage
14	400.10.014	Bremshebel Waage zu Bremsachse Spur 1600 mm	
15	000.02.015	Broncelager	ø55/60x40
16	000.06.102	Druckfeder gelb	ø50x254
20	000.02.029	Schmiernippel	M8
21	700.00.909	Nippel-Schutzkappe rot	
22	230.10.022	Zahnscheibe	M8
23	302.01.017	6kt-Schraube	M8x20
24	000.02.031	U-Scheibe	M12
25	301.03.016	U-Scheibe 4mm	ø13/28/4mm
26	000.02.030	6kt-Schraube	M12x30
27	601.04.032	6kt-Schraube	M12x35
28	400.10.028	6kt-Schraube	M12x130
29	400.12.029	Gewindestange	M12x320
30	400.10.031	6kt- Sicherungsmutter Vollmetall	M12
31	000.03.018	6kt- Sicherungsmutter	M12
32	201.12.034	Gewindeplatte f. C-Profil (Halfen)	M12
33	101.06.016	U-Scheibe	M16
34	201.12.031	Sperrkantscheibe	M16
35	201.12.032	6kt-Schraube	M16x35
36	601.08.021	6kt-Schraube	M16x50
37	400.10.037	6kt-Schraube	M16x95
38	201.04.026	6kt-Sicherungsmutter	M16

## Anhänger Fahrwerk 40km/h

### Variante Federpaketlager



Pos.	Bestell Nr.	Bestelltext	Dimension
1	240.10.001	Lagerachse gestuft zu Federpaket	ø17/30
2	240.10.002	Lagerhülse kurz zu Federpaket	ø25/32x40
3	240.10.003	Distanzhülse	
4	240.10.004	Haltewinkel m. Bohrung 17mm	
5	240.10.005	Schmiernippel	M8/90°
6	101.06.016	U-Scheibe	M16
7	201.04.026	6kt-Sicherungsmutter	M16
8	240.10.008	6kt-Schraube	M16x120

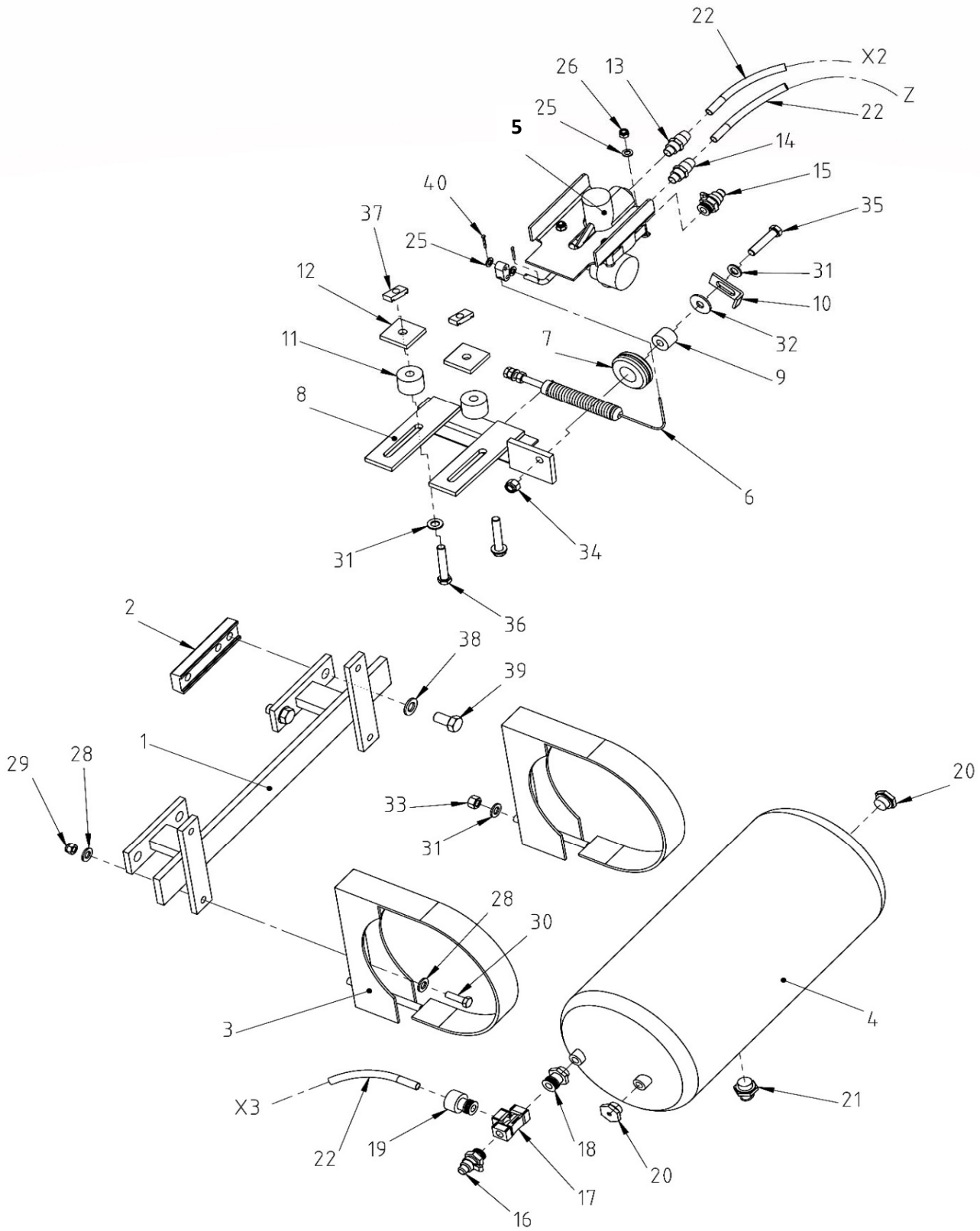


## Bremsanlage 40km/h P2L (pneumatisch)

Pos.	Bestell Nr.	Bestelltext	Dimension
1	700.10.110	Anhängerbremsventil ABV/LV	
2	700.10.020	Leitungsfiler kompl.	
3	700.21.003	Kupplungskopf gelb	M16x1.5
4	700.21.004	Kupplungskopf rot	M16x1.5
5	700.21.005	Handgriff- Verlängerung	M16x1.5
6	110.10.006	Leitungsfiler Halter	
7	201.12.030	Gegenplatte	M16
8	302.03.014	6kt-Schraube	M10x25
9	003.03.102	U-Scheibe	M10
10	110.10.028	6kt-Schraube	M16x30
11	201.12.031	Sperrkantscheibe	M16
12	700.21.012	Schlauchstutzen	M16x1.5
13	700.21.013	Schlauchstutzen	M22x1.5
14	700.21.014	Schlauchschelle	ø17-19
15	700.20.015	Gewebeschlauch	
16	700.21.016	Schottverschraubung	M22x1.5
17	700.21.017	6kt-Mutter schmal	M18x1.5
18	700.20.018	Steckverbinder m. Innengewinde	M18x1.5-10
19	700.20.019	PVC-Rohr	ø10/8
20	700.20.014	PVC-Rohr	ø12/9
21	700.20.021	Anschlussstutzen regular	M22x1.5
22	700.20.022	Anschlussstutzen regular	M16x1.5
23	700.20.023	"ABC" Steckverbinder gerade regular	
24	700.20.024	"ABC" T&L-Stück regular	
25	700.20.025	"ABC" 90°-Winkel regular	
26	700.20.026	"ABC" Prüfanschluss ISO 3583 regular	
27	700.20.027	"ABC" Gewindeloser Steckverbinder regular	ø10/8
28	700.20.028	"ABC" Gewindeloser Steckverbinder regular	ø12/9
30	700.21.030	Duo-Matic Schnellkupplung	M16x1.5
31	101.10.003	Bremshebel „Farmer-Stop“	
32	700.01.358	Bremsseilrolle	ø30
33	101.10.004	Bremsseil für „Farmer-Stop“	bitte Länge angeben inkl. Briden
34	302.01.025	U-Scheibe	M8
35	000.02.041	6kt-Sicherungsmutter	M8
36	000.03.003	6kt-Schraube	M8x50
37	003.03.101	6kt-Sicherungsmutter	M10
38	000.02.032	6kt-Mutter	M12
39	000.06.055	6kt-Schraube	M10x35

**Bremsanlage 40km/h P2L (pneumatisch)**

**- 10k -**



## Bremsanlage 40km/h P2L (pneumatisch)

Pos.	Bestell Nr.	Bestelltext	Dimension
1	110.10.001	Druckluftbehälter Träger	
2	201.12.030	Gegenplatte	M16
3	700.10.033	Behältersupport	
4	700.10.034	Druckluftbehälter	30L
5	700.10.500	ALB Bremskraftregler	
6,25 &40	700.10.025	Gestänge und Feder zu ALB	
7	110.10.007	Umlenkrolle	ø65
8	110.10.800	ALB Federträger	
9	110.10.009	Achse	ø30/12.5x24
10	110.10.030	Winkelleisen m. Schlitz	
11	110.10.031	Distanz	35mm
12	000.01.020	Lochplatte	8mm
13	700.20.013	"ABC" Steckverbinder gerade m. Aussengewinde	M22x1.5-12
14	700.20.016	"ABC" Steckverbinder gerade m. Aussengewinde	M16x1.5-12
15	700.20.032	DLK-PR Prüfanschluss	M16x1.5
16	700.20.026	"ABC" Prüfanschluss ISO 3583 regular	
17	700.20.024	"ABC" T&L-Stück regular	
18	700.20.021	Anschlussstutzen regular	M22x1.5
19	700.20.028	"ABC" Gewindeloser Steckverbinder regular	ø12/9
20	700.20.030	Verschlussstopfen	M22x1.5
21	700.20.031	Entwässerungsventil	M22x1.5
22	700.20.014	PVC-Rohr	ø12/9
25	302.01.025	U-Scheibe	M8
26	000.02.041	6kt-Sicherungsmutter	M8
28	003.03.102	U-Scheibe	M10
29	003.03.101	6kt-Sicherungsmutter	M10
30	000.06.055	6kt-Schraube	M10x35
31	000.02.031	U-Scheibe	M12
33	000.02.032	6kt-Mutter	M12
38	201.12.031	Sperrkantscheibe	M16
39	201.12.032	6kt-Schraube	M16x35