

CATÁLOGO  
**VIGAS**  
WPC  
**INTERIOR**

Diseño que **transforma**,  
calidad que **perdura**.



**SOSTENIBLE**

Material ecológico  
y reciclable.



**DURADERO**

Resistente a la humedad,  
hongos e insectos.



**BAJO  
MANTENIMIENTO**

Fácil de limpiar y  
de larga vida útil.



## ¿QUÉ ES NUESTRA TARJETA INTERACTIVA?

Es la forma más moderna y práctica de compartir todo lo que hacemos. Toda tu información, productos y contacto en un solo clic.



ESCANEA Y DESCUBRE  
TODO LO QUE  
PODEMOS HACER  
POR TI



PRÁCTICA



SEGURA



FÁCIL DE  
COMPARTIR



SIN PAPEL,  
MÁS SOSTENIBLE

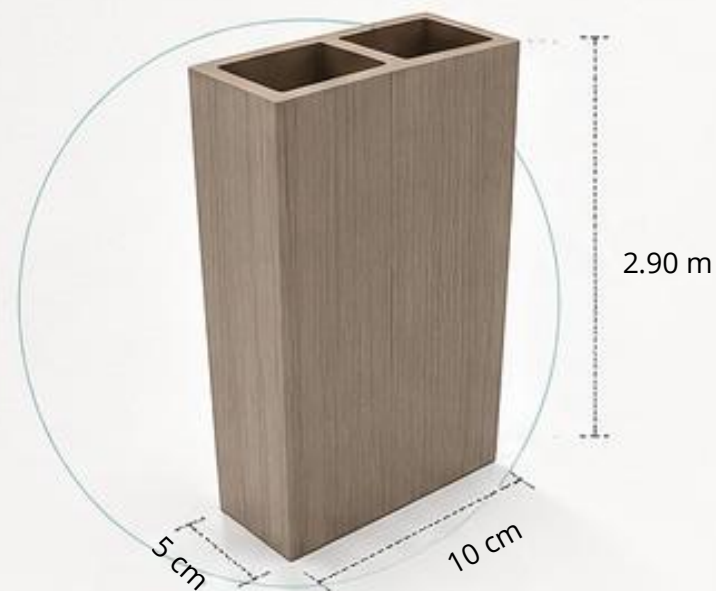


## ESPECIFICACIONES

Largo: 2.90 m

Ancho: 10 cm

Altura: 5 cm



## COMPOSICIÓN

• PVC:	50%
• Fibra de Bambú:	15%
• Polvo de Calcio:	25%
• Aditivos:	10%



## PRUEBAS

Emissiones Formaldehído 0.080 mg/m<sup>3</sup>  
Migración Metales Pesados Aprobado



**15 AÑOS GARANTÍA**  
USO RESIDENCIAL



RESISTENTE  
A LA HUMEDAD



RESISTENTE  
A INSECTOS



NO SE DECOLORA  
CON EL SOL



DURABLE Y DE  
BAJO MANTENIMIENTO

**RIO**



**BAHIA**



**SAO PAULO**



**BRASILIA**





**NATURAL**

**CLASSIC WALNUT**



**DARK WALNUT**



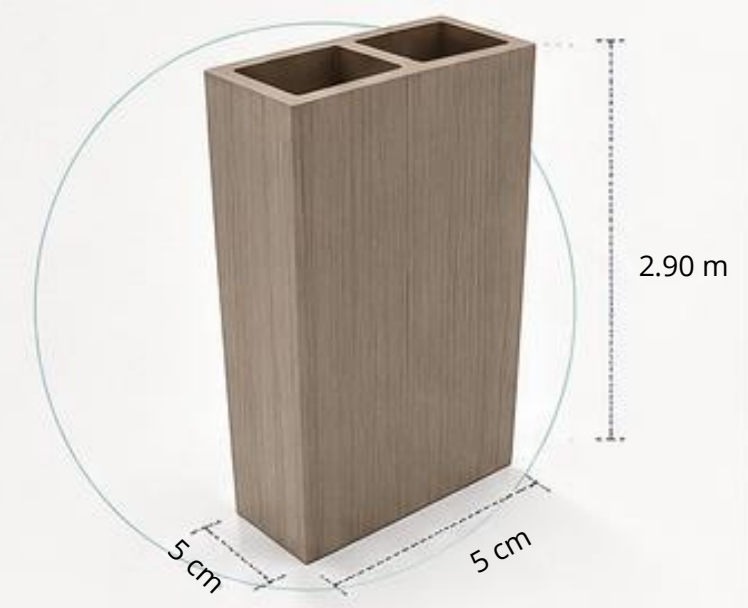


## ESPECIFICACIONES

Largo: 2.90 m

Ancho: 5 cm

Altura: 5 cm



## COMPOSICIÓN

• PVC:	50%
• Fibra de Bambú:	15%
• Polvo de Calcio:	25%
• Aditivos:	10%



## PRUEBAS

Emissiones Formaldehído 0.080 mg/m<sup>3</sup>  
 Migración Metales Pesados Aprobado



**15 AÑOS GARANTÍA**  
 USO RESIDENCIAL



RESISTENTE A LA HUMEDAD



RESISTENTE A INSECTOS



NO SE DECOLORA CON EL SOL



DURABLE Y DE BAJO MANTENIMIENTO

A vertical, light-colored wood post with a square cross-section and a hollow center, standing on a light gray shadow.

**BAHIA**

A vertical, medium-colored wood post with a square cross-section and a hollow center, standing on a light gray shadow.

**RIO**

A vertical, dark-colored wood post with a square cross-section and a hollow center, standing on a light gray shadow.

**SAO PAULO**

A vertical, medium-colored wood post with a square cross-section and a hollow center, standing on a light gray shadow.

**BRASILIA**



Ponemos lo mejor **a tu vida**

**DISEÑO QUE TRANSFORMA,  
CALIDAD QUE PERDURA.**



**DIRECCIÓN**

Calle 25 pnte no 117  
colonia el carmen



**TELÉFONO**

2223845141



**CORREO**

terzastore@hotmail.com



**CONOCE MÁS**

Escanea el código QR  
y descubre más sobre  
nuestros productos.

[www.terzastore.com](http://www.terzastore.com)



**SOSTENIBLE**

Material ecológico  
y reciclable.



**DURADERO**

Resistente a la humedad,  
hongos e insectos.



**BAJO  
MANTENIMIENTO**

Fácil de limpiar y  
de larga vida útil.

**SÍGUENOS**

