



**CATÁLOGO**  
**2025**

**Mobiliario Hospitalario**

# NUESTROS CLIENTES

SEDENA  
SECRETARÍA DE  
LA DEFENSA NACIONAL



SEMAR  
SECRETARÍA DE MARINA



SALUD  
SECRETARÍA DE SALUD



ISSSTE



Instituto de Salud del  
Estado de México

ISSEMUM



Ingeniería y Control de  
Proyectos S.A. de C.V.



CREAMEDIC



# MOBILIARIO HOSPITALARIO





# ¿Quién es GID?

**GID** inicia actividades en el año 1994 como fabricante de mobiliario para reclusorios, hospitales, laboratorios, cocinas industriales, oficinas y diseños especiales.

En 1996 obtuvo un reconocimiento en el sexto *Concurso Latinoamericano de Diseño Aplicado*, por la fabricación del “Combo” (inodoro y lavabo integrado), diseñado en acero inoxidable.

A partir de 2005 **GID** se certificó con el ISO 9001



# Visión y Misión

Visión: Ser líder en el diseño y fabricación de soluciones innovadoras de mobiliario hospitalario, mejorando la calidad de vida de los pacientes y facilitando la labor del personal médico, con un firme compromiso con la excelencia, la ergonomía y la sostenibilidad.

Misión: Producir mobiliario hospitalario de alta calidad que cumpla con las normativas internacionales, proporcionando soluciones seguras, funcionales y estéticamente adaptadas a las necesidades de hospitales, clínicas y centros de salud. Ofrecemos productos que mejoran tanto la comodidad del paciente como la eficiencia de los profesionales de la salud.



# Camas hospitalarias



**Camata sencilla hospitalaria**



**Camata múltiples posiciones (2 manivelas)**



**Camata múltiples posiciones (3 manivelas)**



**Camata múltiples posiciones (4 manivelas)**



**Camata múltiples posiciones, con pistón**



**Camata múltiples posiciones pediátrica**

Las dimensiones se pueden ajustar según proyecto. Fabricadas en acero inoxidable o acero al carbón con acabado en pintura electrostática.

# Mesas y camillas médicas



**Mesa universal de  
exploración**



**Mesa universal de  
exploración  
pediátrica**



**Mesa para autopsias  
con preparación  
para triturado**



**Mesa de elevación  
para cadáveres**



**Mesa quirúrgica  
universal**



**Carro camilla  
tipo transfer**

Las dimensiones se pueden ajustar según proyecto. Fabricadas en acero inoxidable o acero al carbón con acabado en pintura electrostática.



# Mesas a muros con vitrinas



**Mesa a muro  
con vitrina R17**



**Mesa a muro  
con vitrina R4**



**Mesa a muro  
con vitrina R1**



**Mesa a muro  
con vitrina R24**

Las dimensiones se pueden ajustar según proyecto. Fabricadas en acero inoxidable o acero al carbón con acabado en pintura electrostática



# Mobiliario Hospitalario



**Portalebrillo doble**



**Mesa alta (150cm)  
con fregadero central**



**Mesa alta (120 cm) con  
respaldo y fregadero  
izquierdo**



**Vitrina**

Las dimensiones se pueden ajustar según proyecto. Fabricadas en acero inoxidable o acero al carbón con acabado en pintura electrostática



# Carros de servicio



**Carro  
Transportador**



**Carro porta  
expedientes**



**Mesa móvil de  
laboratorio**



**Carro para  
curaciones**



**Carro abierto  
(3 niveles)  
para transporte**



**Carro distribuidor  
de muestras**

# Carros de servicio



**Carro para curaciones,  
con mesita mayo**



**Carro para  
medicamentos**



**Carro de limpieza**



**Carro para ropa  
limpia y sucia**



**Mesa con respaldo  
para instrumental**



**Carro para ropa  
limpia**

Las dimensiones se pueden ajustar según proyecto. Fabricadas en acero inoxidable o acero al carbón con acabado en pintura electrostática

# Carros de servicio



**Carro para  
emergencia cardíaca**



**Carro para  
medicamentos**



**Mesa para  
anesthesiólogo**



**Carro para  
material y equipo**



**Bacinete para infante  
con gaveta y mesa**

Las dimensiones se pueden ajustar según proyecto. Fabricadas en acero inoxidable o acero al carbón con acabado en pintura electrostática

# Cajoneras rodantes



**Buck rodante**



**Carro archivero**



**Mesa de noche  
de uso hospitalario**



**Carro cajonero**

Las dimensiones se pueden ajustar según proyecto. Fabricadas en acero inoxidable o acero al carbón con acabado en pintura electrostática



# Mesas de instrumental y atención al paciente



**Mesa puente P2**



**Mesa Pasteur**



**Mesa de 180  
para ensamble**



**Mesa grande  
para instrumentos**



**Mesa puente**

Las dimensiones se pueden ajustar según proyecto. Fabricadas en acero inoxidable o acero al carbón con acabado en pintura electrostática

# Mesas de instrumental y atención al paciente



**Mesa mayo**



**Mesa mayo con bandeja**



**Baño artesa**



**Mesa riñón**

Las dimensiones se pueden ajustar según proyecto. Fabricadas en acero inoxidable o acero al carbón con acabado en pintura electrostática.

# Lavabos



**Lavabo Pasteur**

**Lavabo ovalín**



**Lavabo cirujano  
doble**

Las dimensiones se pueden ajustar según proyecto. Fabricadas en acero inoxidable o acero al carbón con acabado en pintura electrostática





**"Seguridad  
sin límites"**



**Celdas**



# Productos hospitalarios



**Atril de 4 ganchos**

**Atril para bomba de infusión parental**



**Negatoscopio a pared**



**Anaquelel guardacómodos**



**Asiento reclinable para ducha**



**Barra ducha con ángulo**

Las dimensiones se pueden ajustar según proyecto. Fabricadas en acero inoxidable o acero al carbón con acabado en pintura electrostática

# Productos hospitalarios



**Barra fija d lavabo**



**Estante para toallas**



**Perchero simple**



**Porta rollos  
doméstico simple**

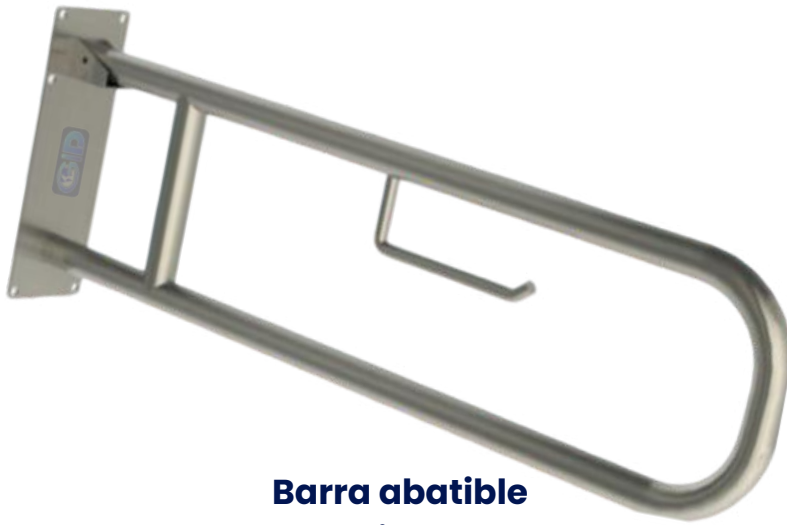


**Jabonera de rejilla  
para ducha**

Las dimensiones se pueden ajustar según proyecto. Fabricadas en acero inoxidable o acero al carbón con acabado en pintura electrostática.



**Banquillo de un  
escalón**



**Barra abatible  
para inodoro**



**Escalerilla de dos  
peldaños**



**Perchero de pared**

Las dimensiones se pueden ajustar según proyecto. Fabricadas en acero inoxidable o acero al carbón con acabado en pintura electrostática.

# Productos Hospitalarios



**Bote de basura  
sencillo**



**Bote de basura  
cilíndrico**



**Bote de campana**



**Papelero de gran  
capacidad**



**Bote de basura con  
pedal**

Las dimensiones se pueden ajustar según proyecto. Fabricadas en acero inoxidable o acero al carbón con acabado en pintura electrostática

# Anaqueles para



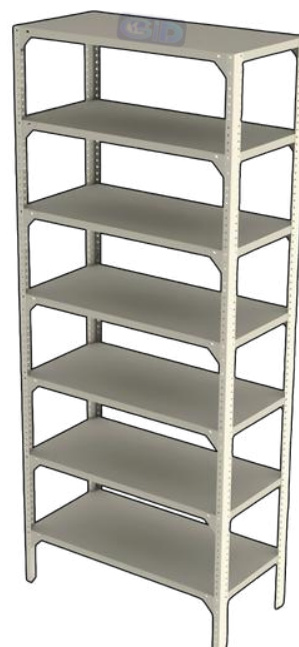
**Archivero de 4 gavetas**



**Archivero de 3 gavetas**



**Armario para habitación**



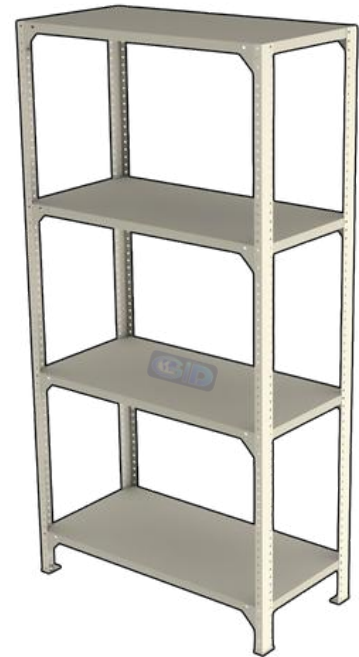
**Anaqueel esqueleto de 7 pestañas**

Las dimensiones se pueden ajustar según proyecto. Fabricadas en acero inoxidable o acero al carbón con acabado en pintura electrostática.

# almacenamiento



**Estantería de acero**



**Anaqueles de 4  
entrepaños**



**Archivero de 2 gavetas**

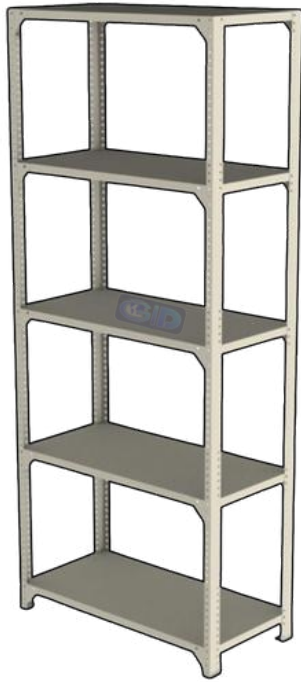


**Gabinete universal**

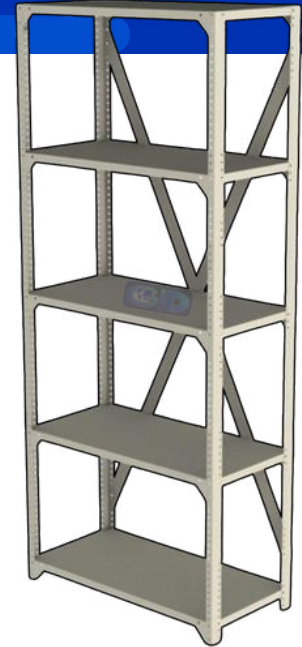
Las dimensiones se pueden ajustar según proyecto. Fabricadas en acero inoxidable o acero al carbón con acabado en pintura electrostática.



# Anaqueles para almacenamiento



**Anaquele metálico**



**Anaquele de cargas pesadas**



**Cajonera dos gavetas**



**Locker de 2 gavetas**

Las dimensiones se pueden ajustar según proyecto. Fabricadas en acero inoxidable o acero al carbón con acabado en pintura electrostática



# Anaqueles para almacenamiento



**Locker de 4 gavetas**



**Anaqueles fijo de 45 cm  
(una vista)**



**Anaqueles metálicos bajo**

Las dimensiones se pueden ajustar según proyecto. Fabricadas en acero inoxidable o acero al carbón con acabado en pintura electrostática.



# Gabinetes



**Estante guarda estéril  
de 90 cm**



**Estante guarda estéril  
de 120 cm**



**Gabinete para  
endoscopios**



**Gabinete para toma de  
muestras**



**Gabinete para toma de  
muestras (fregadero  
izquierdo)**

Las dimensiones se pueden ajustar según proyecto. Fabricadas en acero inoxidable o acero al carbón con acabado en pintura electrostática.

# Mesas de trabajo



**Mesa de trabajo  
con tarja**



**Tarja a muro**



**Mesa con 2 tarjas**



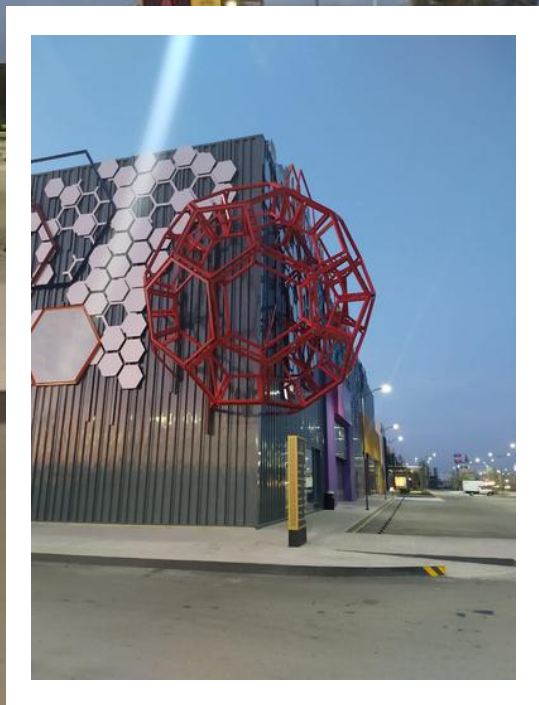
**Mesa con fregadero**



**Mesa de trabajo**

Las dimensiones se pueden ajustar según proyecto. Fabricadas en acero inoxidable o acero al carbón con acabado en pintura electrostática.

"Innovación y resistencia  
en cada detalle"

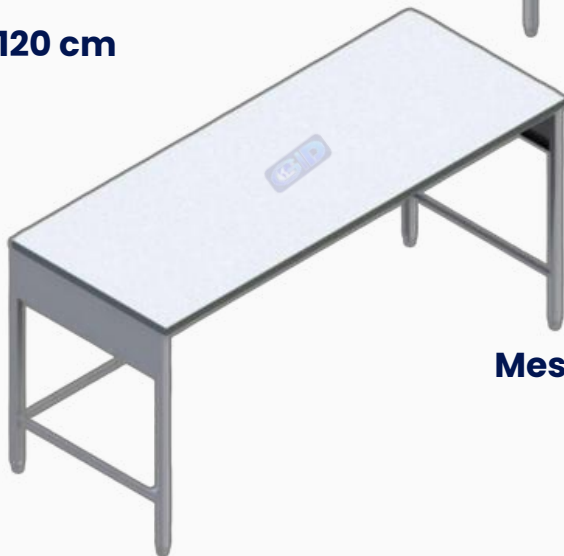




**Mesa alta de 120 cm**



**Mesa alta de 150 cm**



**Mesa alta de 180 cm**



**Mesa de doblado**



**Mesa con fregadero izquierdo**



**Mesa de trabajo con entrepaño**

Las dimensiones se pueden ajustar según proyecto. Fabricadas en acero inoxidable o acero al carbón con acabado en pintura electrostática.



# Mesas de trabajo



**Mesa alta con tarja central y cajones**



**Mesa de balance analítica**



**Mesa alta con respaldo y fregadero izquierdo**



**Mesa alta con respaldo y fregadero derecho**

Las dimensiones se pueden ajustar según proyecto. Fabricadas en acero inoxidable o acero al carbón con acabado en pintura electrostática.

# Escritorios



**Mesa para computadora**



**Mesa para computadora con canastilla**



**Mesa para computadora con pasacables**



**Mesa para impresora**

Las dimensiones se pueden ajustar según proyecto. Fabricadas en acero inoxidable o acero al carbón con acabado en pintura electrostática

# Escritorios



**Mesa taller**



**Mesa de trabajo estándar**



**Escritorio secretarial**



**Escritorio modular**

Las dimensiones se pueden ajustar según proyecto. Fabricadas en acero inoxidable o acero al carbón con acabado en pintura electrostática.





**Escritorio para  
maestro**



**Escritorio para  
pedestal derecho**



**Mesa de escritorio  
de 120 cm**



**Mesa alta de 150 cm,  
con cajonera central**



# Bancos y bancas



**Banco giratorio  
con respaldo**



**Banco giratorio**



**Banca para vestidor  
metálica**



**Bancada**



**Banca sin respaldo**

Las dimensiones se pueden ajustar según proyecto. Fabricadas en acero inoxidable o acero al carbón con acabado en pintura electrostática.

# Área mural de analítica



Área mural de analítica



Área de lavado mural



Área central de analítica

# Campanas de flujo laminar



Campana de flujo laminar vertical



Campana de flujo laminar horizontal



# Mesas de laboratorio



**Mesa de laboratorio central**



**Mesa de laboratorio C-501**

# Productos de laboratorio

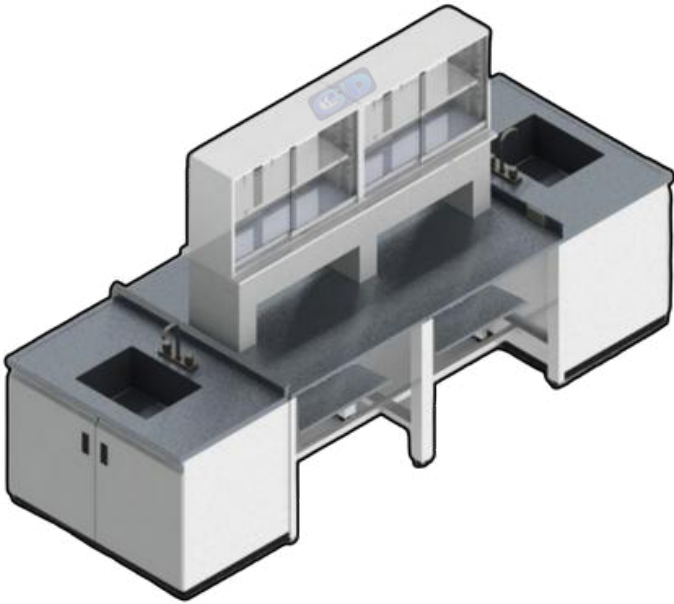


**Refrigerador para cadáver doble**



**Refrigerador para cadáver con 4 compartimentos**

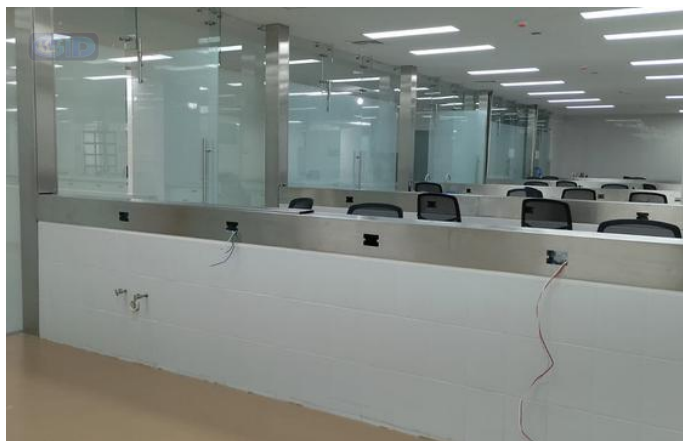
# Laboratorio



**Mesa isla con repisa central y doble tarja**



**Mesa de balance analítica**



**Conductos de cable**

Las dimensiones se pueden ajustar según proyecto. Fabricadas en acero inoxidable o acero al carbón con acabado en pintura electrostática.



**Mesa a muro**



**Mesa a muro**



**Mesa a muro  
con tarja**



**Mesa a muro  
con tarja**

Las dimensiones se pueden ajustar según proyecto. Fabricadas en acero inoxidable o acero al carbón con acabado en pintura electrostática.



**Mesa a muro  
con tarja**



**Mesa de lavabo con  
dos tarjas**



**Mesa de laboratorio**



**Mesa de trabajo  
con tarja**

Las dimensiones se pueden ajustar según proyecto. Fabricadas en acero inoxidable o acero al carbón con acabado en pintura electrostática.



# Cocinas Industriales



**LOBBY BAR**



**MEDITERRANEO BAR**



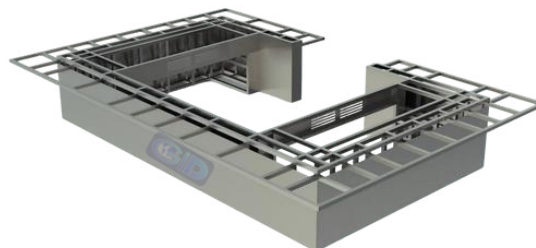
**COCTELERA BRY DAR**



**MESA COCTELERA**



**GABINETE EN L**



**BARRA MESA TEPANYAKI**

Las dimensiones se pueden ajustar según proyecto. Fabricadas en acero inoxidable o acero al carbón.





**CARRO ABIERTO DE 3 NIVELES PARA TRANSPORTE**



**MESA FRIA MOVIL**



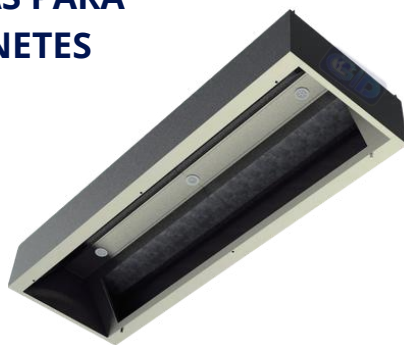
**CARRO PARA CHAROLAS DE AUTO SERVICIO**



**PUERTAS PARA GABINETES**



**ANAQUEL PARA CACEROLAS**



**CAMPANA CUBICA MURAL EXTRACCIÓN E INYECCIÓN**



**CAMPANA CUBICA CENTRAL EXTRACCIÓN E INYECCIÓN**

Las dimensiones se pueden ajustar según proyecto. Fabricadas en acero inoxidable o acero al carbón.



**EN GID OFRECEMOS SOLUCIONES INNOVADORAS Y DE ALTA RESISTENCIA EN MOBILIARIO HOSPITALARIO, CARCELARIO Y ARQUITECTÓNICO. NUESTROS PRODUCTOS DESTACAN POR SU CALIDAD, PERSONALIZACIÓN Y MATERIALES ROBUSTOS COMO ACERO INOXIDABLE Y ACERO AL CARBÓN.**

**NUESTRA EXPERIENCIA INTERNACIONAL EN RECLUSORIOS Y HOSPITALES NOS POSICIONA COMO LÍDERES EN EL SECTOR. ADAPTAMOS CADA PROYECTO A LAS NECESIDADES DEL CLIENTE, GARANTIZANDO FUNCIONALIDAD, SEGURIDAD Y DISEÑOS PERSONALIZADOS DE MÁXIMA DURABILIDAD.**



**NOS DIFERENCIAMOS POR FABRICAR MUEBLES Y ESTRUCTURAS CON LOS MEJORES MATERIALES Y ACABADOS. NUESTRA CAPACIDAD DE PERSONALIZACIÓN Y COMPROMISO CON LA EXCELENCIA NOS CONVIERTEN EN LA MEJOR OPCIÓN DEL MERCADO.**

# DESCUBRA TODO

MOBILIARIO ANTIVANDÁLICO



DISEÑOS ARQUITECTONICOS



MOBILIARIO INNOVADOR





# Cotiza con nosotros



(55) 5236 5639



[www.gidsa.com](http://www.gidsa.com)



[edgarez@gidsa.com](mailto:edgarez@gidsa.com)



[sairaalvarez@gidsa.com](mailto:sairaalvarez@gidsa.com)



[israelnunez@gidsa.com](mailto:israelnunez@gidsa.com)



[ie\\_reyes@gidsa.com](mailto:ie_reyes@gidsa.com)



[@GIDSAMX](https://www.facebook.com/GIDSAMX)



[@mxgidsa](https://www.instagram.com/mxgidsa)

**La mejor calidad del mercado la encuentras aquí.**