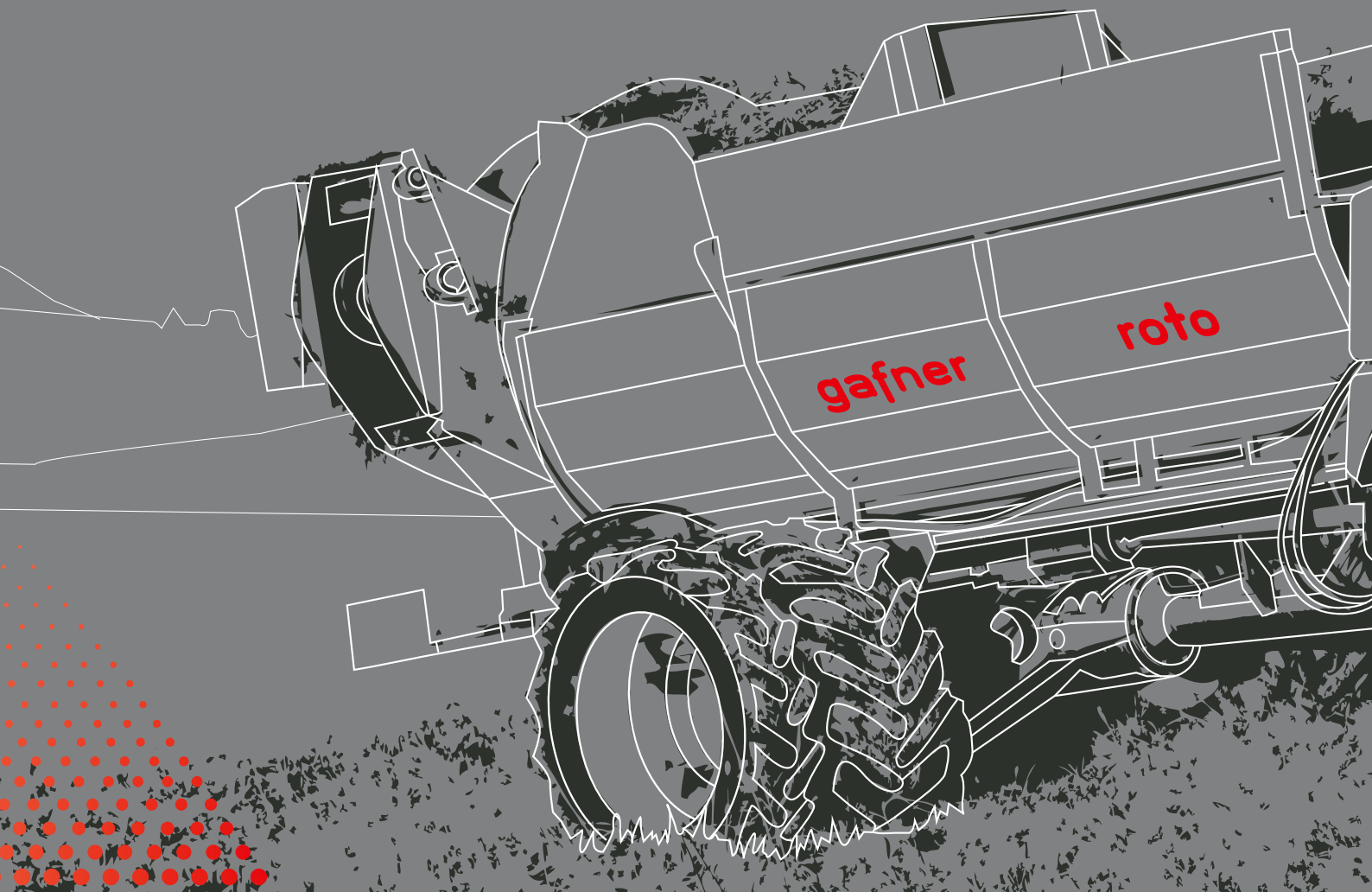




gafner Der Streuer.

Modèles rapportés «vario» et «roto»







Un épandage perfectionné

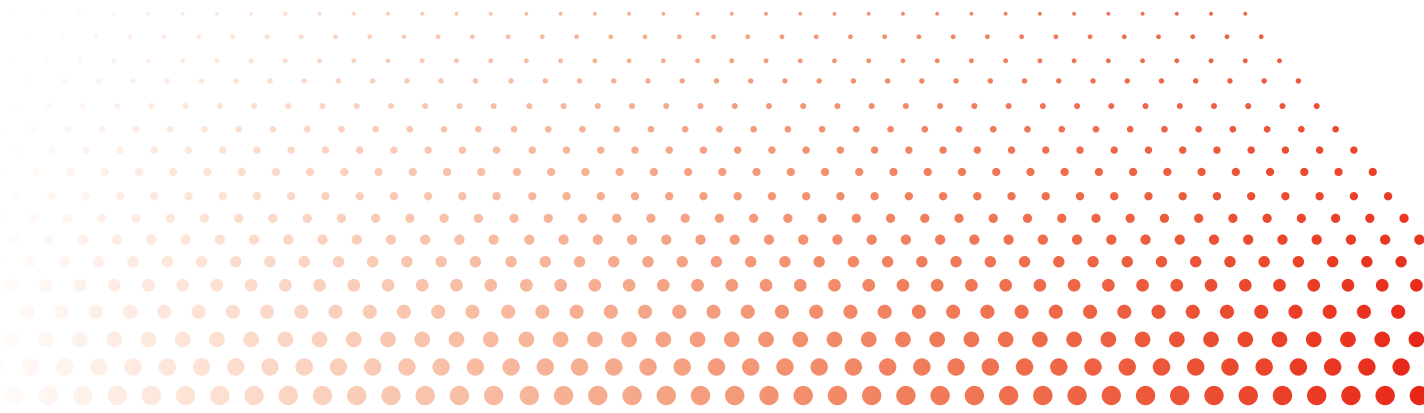
La marque Gafner garantit un épandage parfait et une longévité élevée pour une utilisation simple et le meilleur design. Les possibilités diverses d'extension et d'équipement offrent une flexibilité maximale pour les champs et les prés.

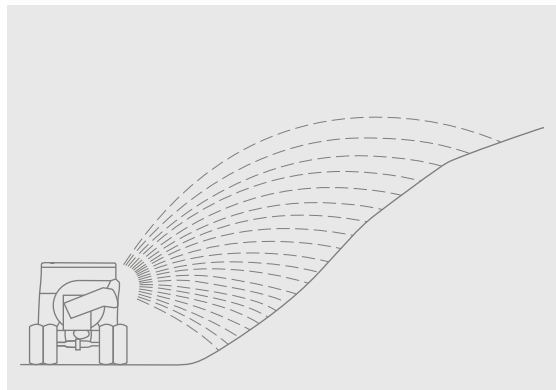
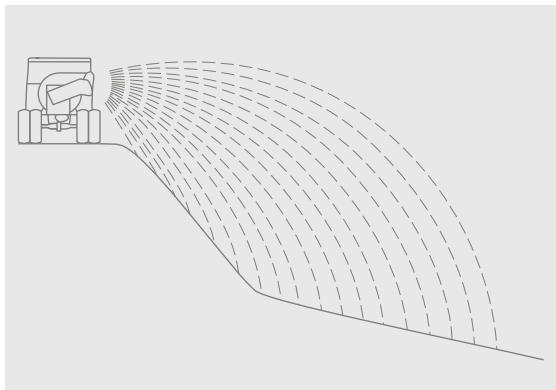


Les épandeurs Gafner garantissent un épandage fin et perfectionné. La conception qui a fait ses preuves avec ses finesses techniques permet d'épandre de façon uniforme n'importe quel matériau transporté – sans aucune dépense supplémentaire.

Cet épandage parfait est garanti sur chaque terrain et promet une répartition rapide et régulière dans les prés et les champs. La bascule de réglage hydraulique brevetée permet de maîtriser sans problème l'épandage en montant et en descendant les talus.

La structure robuste et haut de gamme, le hayon mobile hydraulique et la finition soignée des lames planétaires permettent un épandage de grande qualité. Les épandeurs Gafner témoignent d'une longévité élevée pour de faibles dépenses de maintenance et de réparation.





Avec leurs largeurs d'épandage réglables de 3 à 20 mètres, les épan-
deurs Gafner s'utilisent de manière précise dans toutes les situations,
qu'il s'agisse d'un épandage incliné sur une colline escarpée ou en
ligne à partir du bord de la route.



La sécurité

Les épandeurs rapportés de Gafner conviennent à tous les véhicules de transport courants, tels que les tracteurs à un essieu et les remorques à essieu moteur. Le système d'épandage est monté à l'arrière – par rapport à une remorque vario – pour avoir une répartition optimale du poids. Vous vous déplacez ainsi toujours en toute sécurité avec un épandeur rapporté.

Les modèles Gafner rapportés



Le modèle vario rapporté

L'épandeur vario de Gafner est un modèle qui a fait ses preuves; avec son important angle de réglage de 60°, il convient de façon optimale à tous les terrains.

Le modèle vario rapporté offre la flexibilité la plus élevée avec ses différentes tailles de cuve destinées à toutes les exigences. Il peut être monté et démonté sans effort en quelques gestes sur les différents modèles de support. Avec ses béquilles robustes, l'épandeur rapporté Gafner est de plus rapidement rangé en toute sécurité.

La longévité élevée est garantie par la construction robuste, la cuve zinguée à chaud et les lames en acier de grande qualité. Le système de construction modulaire permet de remplacer individuellement – chaque outil et demande ainsi des frais réduits de réparation et un simple entretien. Les meilleurs détails techniques assurent une utilisation simple et confortable et une sécurité maximale sur tous les terrains.

Le design est à son apogée grâce à l'amour du détail des professionnels. Gafner réunit à la fois la qualité et le design.

Le modèle roto rapporté

Le modèle roto dispose des mêmes atouts que le modèle de base vario de grande qualité et est également disponible dans différentes tailles.

La précision technique supplémentaire du modèle roto tient à sa tête d'épandage rotative qui peut être orientée à 240° grâce à un moteur hydraulique. Le modèle roto rapporté de Gafner convient ainsi parfaitement à un épandage sur le côté droit ou gauche sur un terrain exigeant.

La technique la plus moderne



Hayon mobile

Le hayon mobile à entraînement hydraulique assure l'évacuation totale et propre du matériau transporté.



Rotor en étoile

Le rotor en étoile est ce qu'on appelle l'alimentateur qui veille à ce que le matériau parvienne de manière régulière au rotor d'éjection.



Lames planétaires

Les lames en acier de grande qualité broient de manière efficace et uniforme même les produits solides à épandre.



Rotor d'éjection

Les dents trempées d'épandage et le réglage breveté de la largeur d'épandage assurent sa répartition parfaite.



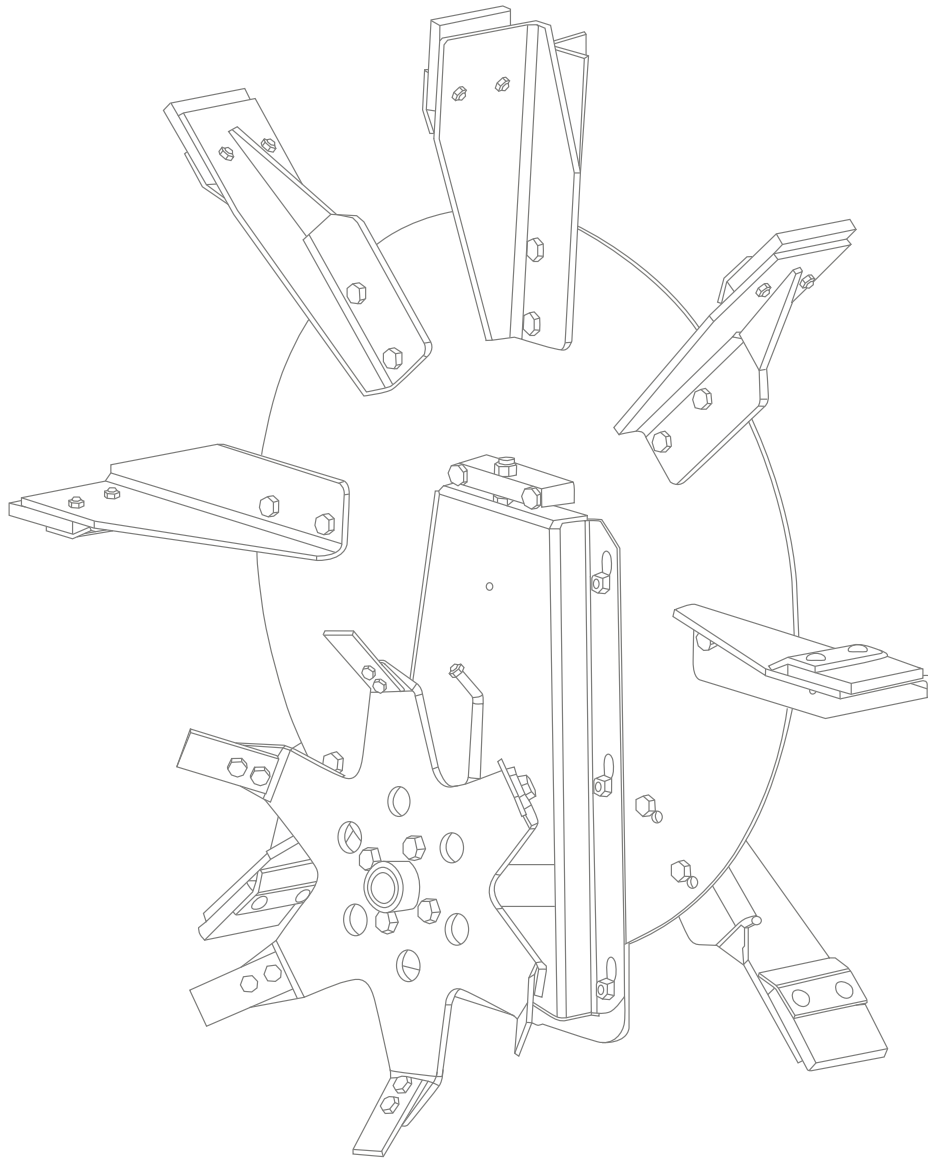
Fond mouvant

L'entraînement hydraulique du fond mouvant avec son engrenage planétaire bi-étagé et les chaînes de qualité offrent une force de traction élevée.



Dispositif anticollision

Les bords en bois remplaçables et la cuve zinguée à chaud font économiser du temps et de l'argent en cas d'accident.



Le rotor en étoile avec fraiseuse planétaire

Les différents composants peuvent être combinés de façon différente pour former un tout grâce au système modulaire intelligent de Gafner. En outre, les anciens modules peuvent être remplacés sans problème par de nouveaux pour faire des économies.



Tableau des dimensions

Épandeur rapporté «vario»

Type d'épandeur	Capacité en m³	Empattement minimal	Longueur hors tout	Largeur hors tout	Hauteur hors tout	Longueur de la cuve	Largeur de remplissage	Hauteur de la cuve	Poids à vide en Kg
		A	B	C	D	E	F	G	
1.66 H	1.6	225	304	155	143	230	103	64	700
2.06 H	2.0	240	332	155	143	258	103	76	730
2.16 H	2.1	270	352	155	143	278	103	76	740
2.36 H	2.3	300	382	155	143	308	103	76	760
2.46 H	2.5	240	332	166	144	258	118	86	790
2.66 H	2.7	270	352	166	144	278	118	86	800
3.16 H	3.1	300	382	166	144	308	118	86	820
2.56 H	2.6	240	332	180	168	258	128	84	840
2.76 H	3.1	270	352	180	168	278	128	84	850
3.26 H	3.3	300	382	180	168	308	128	84	880
2.86 H	2.9	240	332	180	168	258	128	100	860
3.06 H	3.4	270	352	180	168	278	128	100	870
3.56 H	3.8	300	382	180	168	308	128	100	900
4.56 H	4.5	300	379	192	177	295	143	104	1200
6.56 H	6.5	390	473	192	177	380	143	116	1340

vario

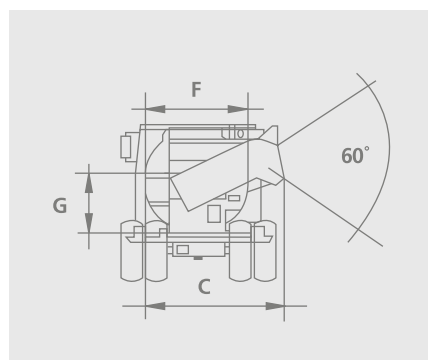
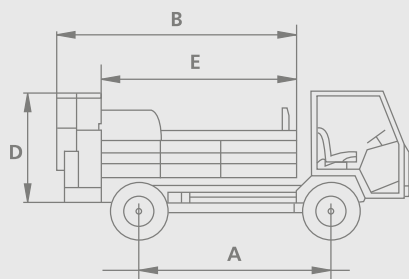
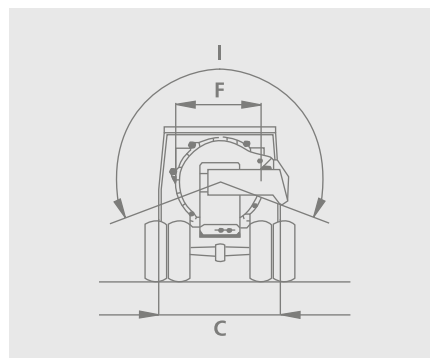
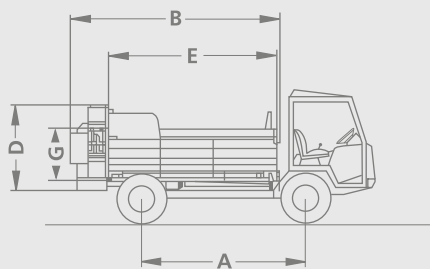


Tableau des dimensions

Épandeur rapporté «roto»

Type d'épandeur	Capacité en m ³	Empattement minimal	Longueur hors tout	Largeur hors tout	Hauteur hors tout	Longueur de la cuve	Largeur de remplissage	Hauteur de la cuve	Angle de rotation	Poids à vide en kg
		A	B	C	D	E	F	G	I	
1.66 H	1.6	225	304	155	132	230	103	64	240°	720
2.06 H	2.0	240	332	155	132	258	103	76	240°	750
2.16 H	2.1	270	352	155	132	278	103	76	240°	760
2.36 H	2.3	300	382	155	132	308	103	76	240°	780
2.46 H	2.5	240	332	166	144	258	118	86	240°	810
2.66 H	2.7	270	352	166	144	278	118	86	240°	820
3.16 H	3.1	300	382	166	144	308	118	86	240°	840
2.56 H	2.6	240	332	190	159	258	128	84	240°	860
2.76 H	3.1	270	352	190	159	278	128	84	240°	870
3.26 H	3.3	300	382	190	159	308	128	84	240°	900
2.86 H	2.9	240	332	190	159	258	128	100	240°	880
3.06 H	3.4	270	352	190	159	278	128	100	240°	890
3.56 H	3.8	300	382	190	159	308	128	100	240°	920
4.56 H	4.5	300	379	185	177	295	143	104	240°	1220
6.56 H	6.5	390	463	185	177	380	143	116	240°	1360

roto





Récapitulatif des épandeurs Gafner



Épandeur rapporté **vario**



Épandeur remorqué **roto**



Épandeur rapporté **vario**



Épandeur rapporté **roto**



Épandeur remorqué **vario**



Épandeur remorqué **xl**

Votre interlocuteur:

Gafner Maschinenbau AG
Chefholzstrasse 1
CH-8637 Laupen-Wald
T +41 (0) 55 246 34 15
F +41 (0) 55 246 51 70

www.gafner-streuer.ch

