

GAFNER Mist- u. Kompoststreuer

ERSATZTEILLISTE

Beiblatt

Kratzbodenspanner 10x31 Tom spezial

Copyright ©

Herausgeber dieser Kundendokumente ist die GAFNER Maschinenbau AG,
CH-8637 Laupen-Wald (Tel. 055 246 34 15 / FAX 055 246 51 70)

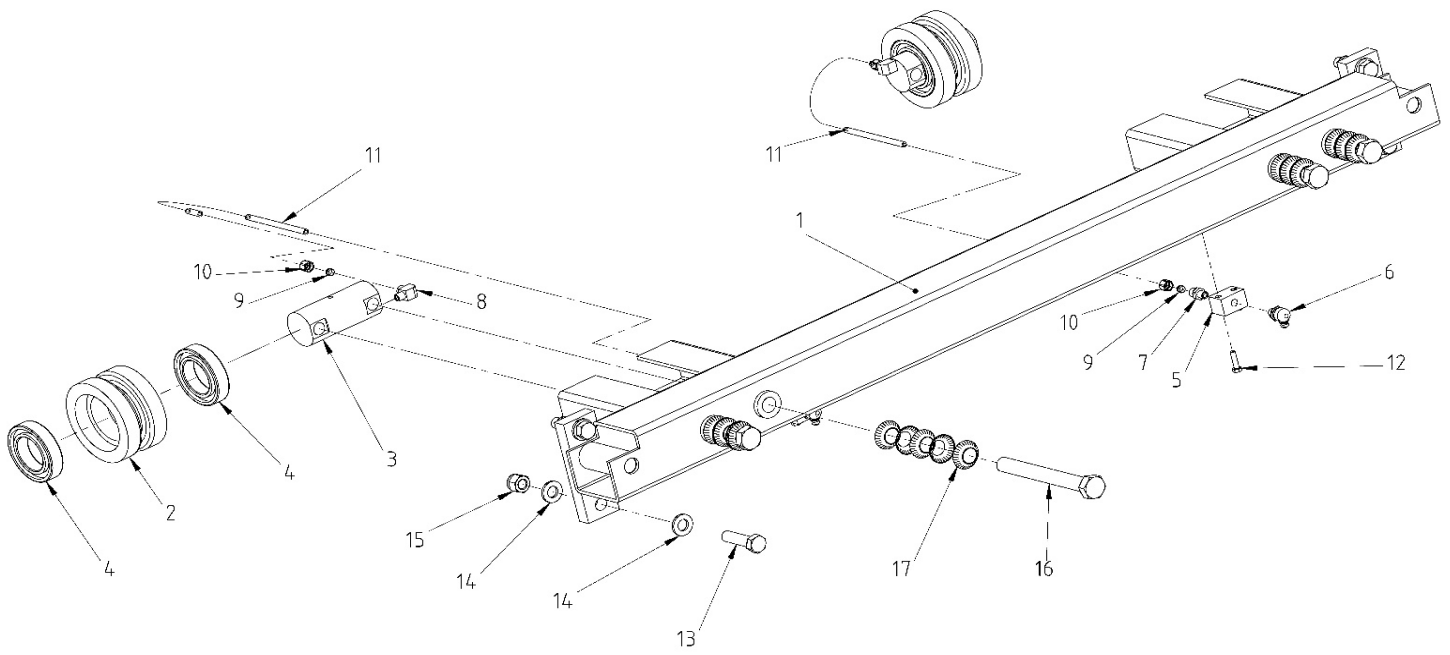
Alle Rechte, insbesondere das Recht der Vervielfältigung und der Verbreitung sowie der Übersetzung, bleiben vorbehalten. Kein Teil des Werks darf in irgendeiner Form (Druck, Fotokopie, Mikrofilm oder ein anderes Verfahren) ohne schriftliche Genehmigung reproduziert oder unter Verwendung elektronischer Systeme gespeichert, verarbeitet, vervielfältigt oder verbreitet werden.

Technische Änderungen

GAFNER behält sich das Recht vor, jederzeit ohne gesonderte Mitteilung Änderungen am Produkt oder an diesem Dokument vorzunehmen.

Version: 2024

Kratzbodenspanner



Kratzbodenspanner

Pos.	Bestell Nr.	Bestelltext	Dimension
1	603.04.500	Umlenkrad Träger	4.56-7.06
2	603.04.002	Umlenkrad	10 x 31
3	603.04.003	Spannachse kurz	ø40
4	601.01.060	Kugellager	6008 2RS
5	700.00.337	Nippelblock kompl. 90° (inkl. Schmiernippel und Verschraubung)	
6	700.00.201	Schmiernippel 90°	G1/8"
7	700.00.334	Verschraubung gerade (inkl. Schneidring und Mutter)	G1/8"
8	700.00.624	Verschraubung 90° (inkl. Schneidring und Mutter)	M6
9		Schneidring	
10		Mutter	
11	700.00.338	Schlauch	ø6mm
12	603.04.012	6kt-Schraube	M5x25
13	601.01.045	6kt-Schraube	M12x55
14	000.02.031	U-Scheibe	M12
15	000.03.018	Sicherungsmutter	M12
16	601.04.039	6kt-Schraube	M16x220
17	201.12.031	Sperrkantscheibe (Tellerfeder)	M16