



LEATHER AND
FABRIC SAMPLES



SIGN UP FOR
QUICK SHIP



CAD
MODELS



ASSEMBLY AND
WARRANTY



Back Office
Mercato Italia ordini@horm.it
0434 1979 102

Back Office
Export Markets orders@horm.it
+39 0434 1979 101

IT – Poltrona con gambe in frassino massello nero (Soho Legno) oppure con base girevole in alluminio nero con movimento oscillante e meccanismo di ritorno della seduta (Soho Girevole). Scocca in poliuretano espanso ignifugo schiumato a freddo, rivestita in pelle, ecopelle o tessuto.

EN – Armchair with legs in solid black ash (Soho Legno) or with swivel base in black aluminium with tilt and seat return mechanism (Soho Girevole). Body in fireproof polyurethane foam, cold foamed, padded and covered in fabric, faux leather or leather.

FR – Fauteuil avec pieds en frêne massif noir (Soho Legno) ou avec base pivotante en aluminium laqué noir avec mouvement oscillant et mécanisme de retour de l'assise (Soho Girevole). Corps en mousse de polyuréthane ignifugée, mousse à froid, rembourrée et recouverte de tissu, de simili cuir ou de cuir.

DE – Sessel mit Beinen aus massiver schwarzer Eschen (Soho Legno) oder mit Schwenkfuß aus schwarzem Aluminium mit oszillierender Bewegung und Rückstellmechanismus für den Sitz (Soho Girevole). Körper aus feuerfestem Polyurethanschaum, kaltgeschäumt, gepolstert und mit Stoff, Kunstleder oder Leder bezogen.

ES – Sillón con patas en fresno macizo negro (Soho Legno) o con base giratoria de aluminio pintado negro con movimiento oscilante y mecanismo de retorno del asiento (Soho Girevole). Cuerpo en espuma de poliuretano ignífuga, espumada en frío, acolchado y tapizado en tejido, ecopiel o piel.

+++

Fronte e retro della poltrona possono essere rivestiti con tessuti diversi. Il prezzo della poltrona sarà quello della categoria superiore.

+++

The front and back of the chair can be upholstered with different fabrics. The price of the armchair will be that of the higher category.

+++

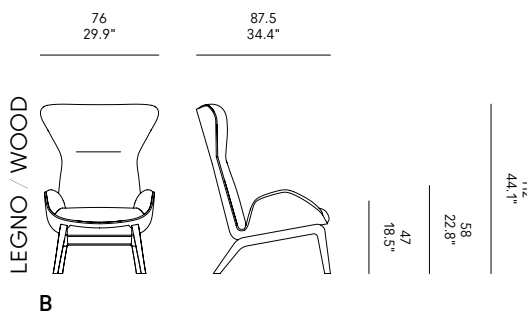
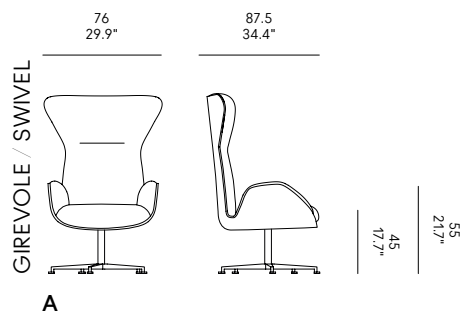
L'avant et l'arrière du fauteuil peuvent être garnis de différents tissus. Le prix du fauteuil sera celui de la catégorie supérieure.

+++

Vorder- und Rückseite des Stuhls können mit verschiedenen Stoffen bezogen werden. Der Preis des Sessels entspricht dem der höheren Kategorie.

+++

La parte delantera y trasera del sillón pueden tapizarse con distintos tejidos. El precio del sillón será el de la categoría superior.



| | C.O.M. Client's Own Material | Ecopelle Faux leather Simili cuir Kunstleder Ecopiel | Tessuto Fabric Tissu Stoff Tejido | | | | Metraggio Metreage Métrage Stoffbedarf Metraje | Pelle Leather Cuir Leder Piel | | Metraggio Metreage Métrage Stoffbedarf Metraje |
|-----------------|---------------------------------------|--|---|----------|----------|-----------|--|---|----------|--|
| | | | Basic | Superior | Top | Exclusive | | (roll H 140cm) | Major | |
| A SWIVEL | | SOGRECPECP | SOGRT0T0 | SOGRT1T1 | SOGRT2T2 | SOGRT3T3 | m 4 monocol. | SOGRP1P1 | SOGRP1P2 | m² 6 monocol. |
| B WOOD | | SOFNECPECP | SOFNT0T0 | SOFNT1T1 | SOFNT2T2 | SOFNT3T3 | m 2,5 front m 1,5 back | SOFNP1P1 | SOFNP1P2 | m² 3,5 front m² 3 back |