

• KÖTÉLMÁSZÓ •



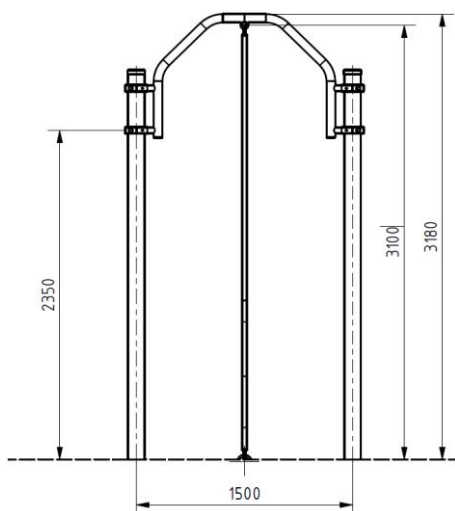
Leírás

A kötélmászó eszközön végrehajtható kötélmászás rendkívül hatékony kondíciófejlesztő gyakorlat, a saját testsúlyos edzésnek elengedhetetlen részét képezi, ugyanakkor nélkülözhetetlen eszköz a gyerekek számára is.

Technikai információk

Termék kód	1-1-020
Tanusítvány	EN 16630
Szükséges alapterület	6.1 m ²
Oszlop távolság	1500 mm
Magasság (min-max)	3180 mm
Kritikus Esési Magasság(HIC)	3180 mm

Oldalnézet



Felülnézet

