

GAFNER Mist- u. Kompoststreuer

ERSATZTEILLISTE

1.65 – 4.05

roto Aufbau und Anhänger

ca. ab Mitte Jahr 2005 – ca. 2014

Copyright ©

Herausgeber dieser Kundendokumente ist die GAFNER Maschinenbau AG,
CH-8637 Laupen-Wald (Tel. 055 246 34 15 / FAX 055 246 51 70)

Alle Rechte, insbesondere das Recht der Vervielfältigung und der Verbreitung sowie der Übersetzung, bleiben vorbehalten. Kein Teil des Werks darf in irgendeiner Form (Druck, Fotokopie, Mikrofilm oder ein anderes Verfahren) ohne schriftliche Genehmigung reproduziert oder unter Verwendung elektronischer Systeme gespeichert, verarbeitet, vervielfältigt oder verbreitet werden.

Technische Änderungen

GAFNER behält sich das Recht vor, jederzeit ohne gesonderte Mitteilung Änderungen am Produkt oder an diesem Dokument vorzunehmen.

Version: 2024

Inhaltsverzeichnis

Kapitel		Seite
1	Antriebseinheit	3 - 4
2	Sternrotor - Planet	5 - 7
2a	Option - Fräsplanet	8 - 9
3	Streurotor - Streuklappe mit Gleitstück	10 - 12
4	Kratzboden	13 - 14
4a	Umlenkung	15 - 16
5	Schieber mit Scherabstützung	17 - 18
6	Hydraulik - Betätigungsteile	19 - 20
6Ha	Hydraulik - Aggregat	21 - 22
7	Wanne	23 -24
8	Streugehäuse	25 - 26
9	Roto Schwenkmechanik	27 - 28
10	Teile für Anhänger	29 - 30
11	Rückleuchten u. Stützen	31 - 32
12	Aufbauteile für Transporter	33 - 37
13	Selbstklebeschilder	38 - 40

Bestellbeispiel für Ersatzteile

Gafner Typ: z.B. Typ 2.0 VARIO

Chassenummer: z.B. No. 4480

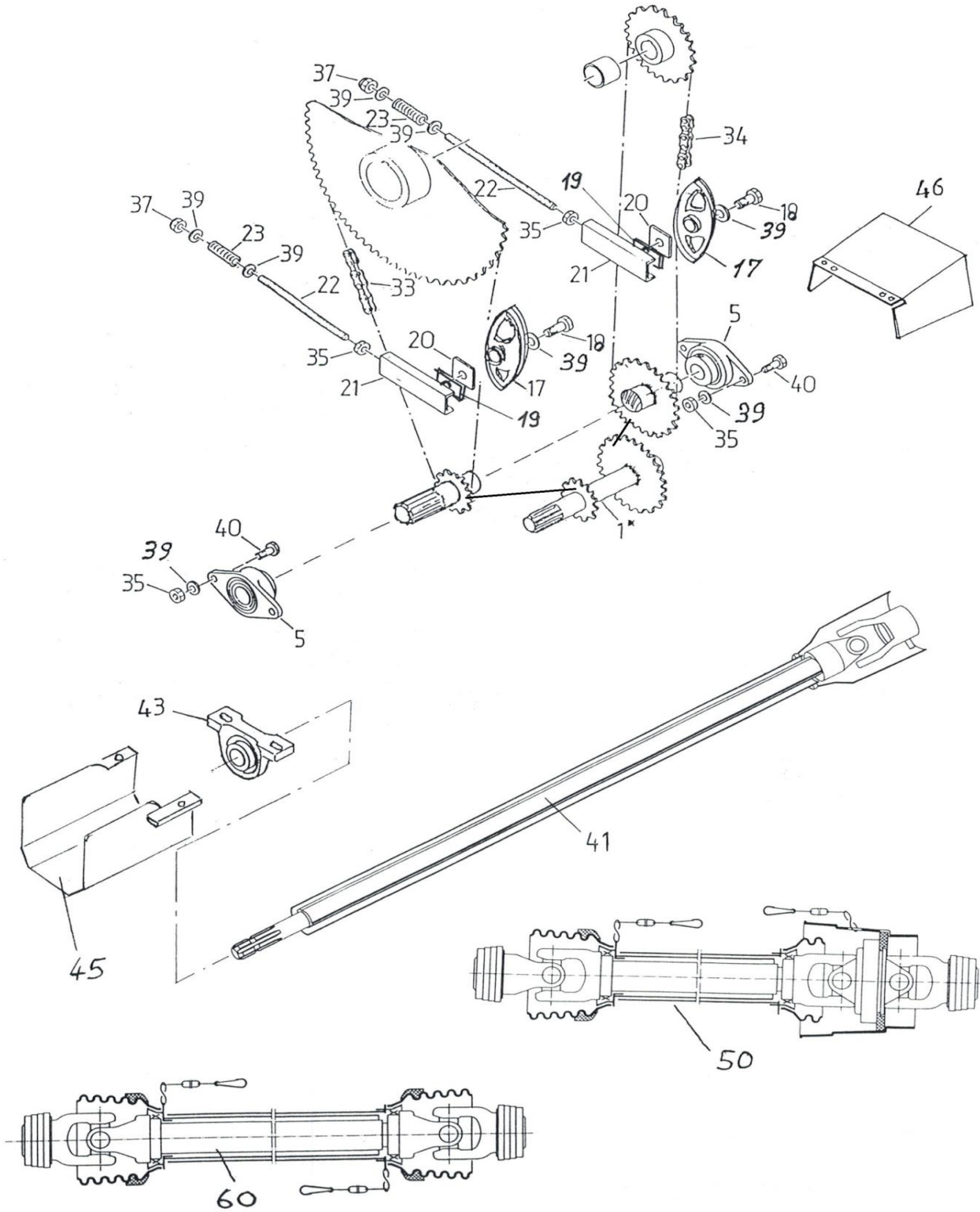
Ersatzteilnummer: z.B. Nr. 201.01.100

Bestelltext: z.B. Antriebswelle Aufbaumaschine VARIO

Stückzahl: z.B. 1 Stück

Antriebseinheit

- 1 -



Antriebseinheit

Pos. Bestell Nr.	Bestelltext	Dimension
1 201.01.100	Antriebswelle Aufbaumasch.	
1 202.01.200	Antriebswelle Anhängermasch.	
3	Kettenradscheibe 3/4" Z 15	nicht mehr im Sortiment
4	Kettenradscheibe 3/4" Z 25	nicht mehr im Sortiment
5 000.02.010	Flanschlager Oval	ø35
001.01.005	Lagereinsatz	ø35
17 000.01.017	Kettengleiter	3/4"
18 601.01.045	6kt-Schraube	M12x55
19 301.01.015	Distanzplatte	
20 000.01.020	Lochplatte	
21 000.01.021	Gleitstück zu Spanner	M12-Gewinde
22 000.01.022	Gewindestange (Länge angeben)	M12
23 000.01.023	Druckfeder	3,2/19,2x59
33 201.01.033	Rollenkette 1.65/2.05/2.15/2.35	3/4"ASA60 117GI
202.01.033	Rollenkette 2.55-4.05	3/4"ASA60 125GI
34 201.01.034	Rollenkette 1.65/2.05/2.15/2.35	3/4"ASA60 89GI
202.01.034	Rollenkette 2.55-4.05	3/4"ASA60 97GI
o.Abb 004.01.034	Kettenschloss gerade	3/4"
o.Abb 005.01.034	Kettenschloss gekröpft	3/4"
35 000.02.032	6kt-Mutter	M12
37 000.03.018	6kt-Sicherungsmutter	M12
39 000.02.031	U-Scheibe	M12
40 000.02.030	6kt-Schraube	M12x30
41+42 000.01.052	Wellenverlängerung ausziehbar ohne Scherbolzen	
43 000.03.026	Stehlager	ø35
001.01.005	Lagereinsatz	ø35
44 201.01.044	Blechwinkel mit Loch für Wellenverlängerung	
45 201.01.451	Schutztopf Blech f. Aufbaumasch.	
46 000.01.046	Schutztopf Blech f. Anhängermasch. (2 Stück)	
50 000.01.050	Weitwinkelgelenkwelle f. Anhängermasch.mit Scherbolzen	
000.01.051	Weitwinkelgelenkwelle f. Anhängermasch.ohne Scherbolzen	
60 000.01.060	Gelenkwelle m. Schutz Länge ü. alles 75 cm mit Scherbolzen	
000.02.060	Gelenkwelle m. Schutz Länge ü. alles 108 cm	
000.03.060	Gelenkwelle m. Schutz Länge ü. alles 140 cm	
000.03.065	Scherschraube 6-kt Qual. 10.9 zu Gelenkwelle	M8x50
000.03.066	Scherschraube 6-kt Qual. 8.8 zu Gelenkwelle	M10x50
000.04.060	Scherschraube Inbus Qual. 12.9	M8x50

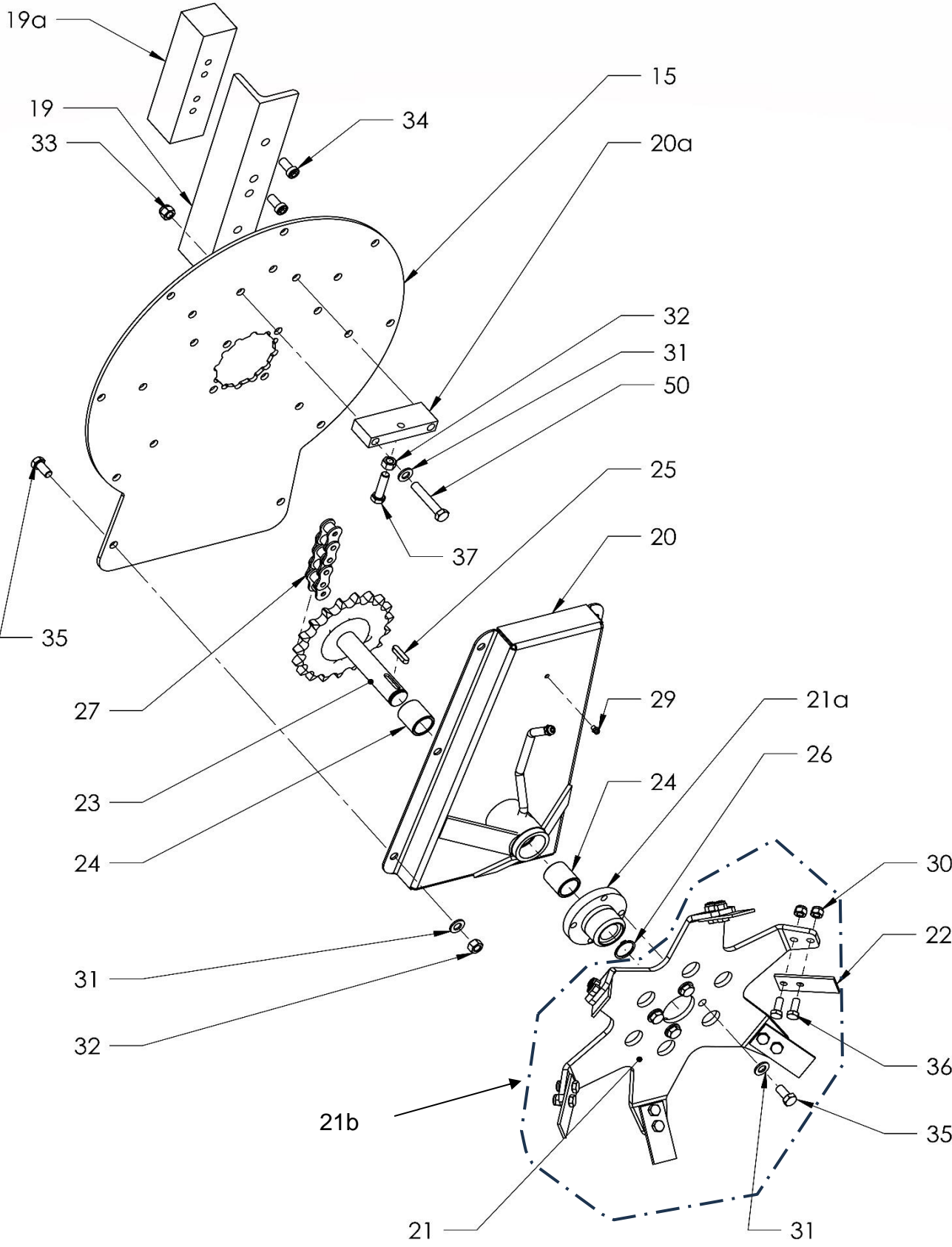
Sternrotor-Planet

Pos.	Bestell Nr.	Bestelltext	Dimension
1	000.02.001	Hohlwelle	
1-5	000.02.100	Hohlwelle kompl. (Kugellager, Sternrotorlager, Filzdichtung)	
2	000.02.002	Sternrotorlager ohne Kugellager	
2a	301.01.018	Filzdichtung	
3	000.02.003	Kugellager	6016 Z
4	000.02.004	Seegerring	A80
5	000.02.005	Kugellager	6007 2RS
6	000.02.006	Federkeil	10/8x56
7	001.02.700	Durchtriebwellen m. Kettenrad	1" Z 12
8	000.02.008	Federkeil	10/8x45
9	777.01.136	Kettenradscheibe	3/4" Z 81
9a	201.02.900	Nabe schraubbar zu Kettenradscheibe (oben)	
9b	101.02.034	Linsenkopfschr. m. Innensechskant	M12x30
9c	601.01.017	Zylinderkopfschraube m. Innensechskant	M10x40
10	201.02.010	Flanschlager rund	ø35
	001.01.005	Lagereinsatz	ø35
11	000.02.011	Kettenrad	3/4" Z 25
	001.02.110	Kettenradpaar f. Maschine mit Hydroaggregat	3/4" Z25 3/8" Z60
12	150.01.008	Distanzring	ø1 1/4" x 20.5
	150.01.003	Distanzring	ø1 1/4" x 25.5
13	150.01.001	Distanzring	ø1 1/4" x 51
14	201.02.014	Keilriemenscheibe(Taperlock)(3-rillig) 1.65-2.35	SPA-250-3
	002.02.014	Keilriemenscheibe(Taperlock)(2-rillig) 2.55-4.05	SPB-315-2
14a	102.02.014	Spannbüchse Taperlock	2517-ø35
14b	103.02.014	Gewindestift	1/2-13NC x 1
15	201.02.015	Sternrotorscheibe 2.05	
	202.02.015	Sternrotorscheibe 2.55	
16		Zubringerschaufel nieder rechts	nicht mehr im Sortiment
	001.02.160	Zubringerschaufel nieder rechts kompl. mit Gummi	
17		Zubringerschaufel hoch rechts (Anhänger)	nicht mehr im Sortiment
	101.02.170	Zubringerschaufel hoch rechts kompl. mit Gummi (Anhänger)	
17		Zubringerschaufel hoch links (Aufbaumasch.)	nicht mehr im Sortiment
	001.02.170	Zubringerschaufel hoch links kompl. mit Gummi (Aufbaumasch.)	
18		Zubringerschaufel nieder links	nicht mehr im Sortiment
	001.02.180	Zubringerschaufel nieder links kompl. mit Gummi	
19	000.02.019	Gegengewicht	
20	201.02.200	Planetkasten	
	202.02.200	Planetkasten kompl. (Kasten, Lager, Welle, Nabe, Messer)	
20a	000.02.050	Planetkastenspanner	
21	202.02.210	Planetstern für gerade Messer	
22	201.02.022	Planetmesser gerade u. geschliffen	
	211.02.220	Planetmesser gerade u. geschliffen (1Satz à 4 o. Schr.)	
	203.02.022	Schraubensatz für gerade Planetmesser (4xM16+Mutter 4xM8)	

Sternrotor-Planet

Pos.	Bestell Nr.	Bestelltext	Dimension
23	202.02.230	Planetwelle mit Kettenrad	1" Z 12
24	000.02.024	Broncelager	ø30/38x30
25	000.02.025	Federkeil	8/7x36
26	000.02.026	Seegerring	A30
27	201.02.027	Endlosrollenkette 2.05	1" ASA 80 30GI
	202.02.027	Endlosrollenkette 2.55	1" ASA 80 34GI
28	001.02.280	Schmierrohr	M8
29	000.02.029	Schmiernippel	
30	000.02.030	6kt-Schraube	M12x30
30a	301.02.025	6kt-Schraube	M12x70
31	000.02.031	U-Scheibe	M12
32	000.02.032	6kt-Mutter	M12
33	000.03.018	6kt-Sicherungsmutter	M12
34	000.02.034	6kt-Schraube	M12x20
35	000.03.035	6kt-Schraube	M12x25
36	201.12.032	6kt-Schraube	M16x35
36a	000.02.480	Scherschraube +Sich.-mutter f.ger.Planetmesser	M 8x20
37	000.02.037	6kt-Schraube	M12x40
38	000.02.038	flexible Gummiplatte	
39	000.02.039	Gegenplättli gekröpft	
40	000.02.040	Schloss-Schraube	M8x35
41	000.02.041	Sicherungsmutter	M8
45	302.03.014	6kt-Schraube	M10x25
	003.03.102	U-Scheibe	M10
47	201.04.165	6kt-Mutter	M10

Option - Fräsplanet
- 2a -

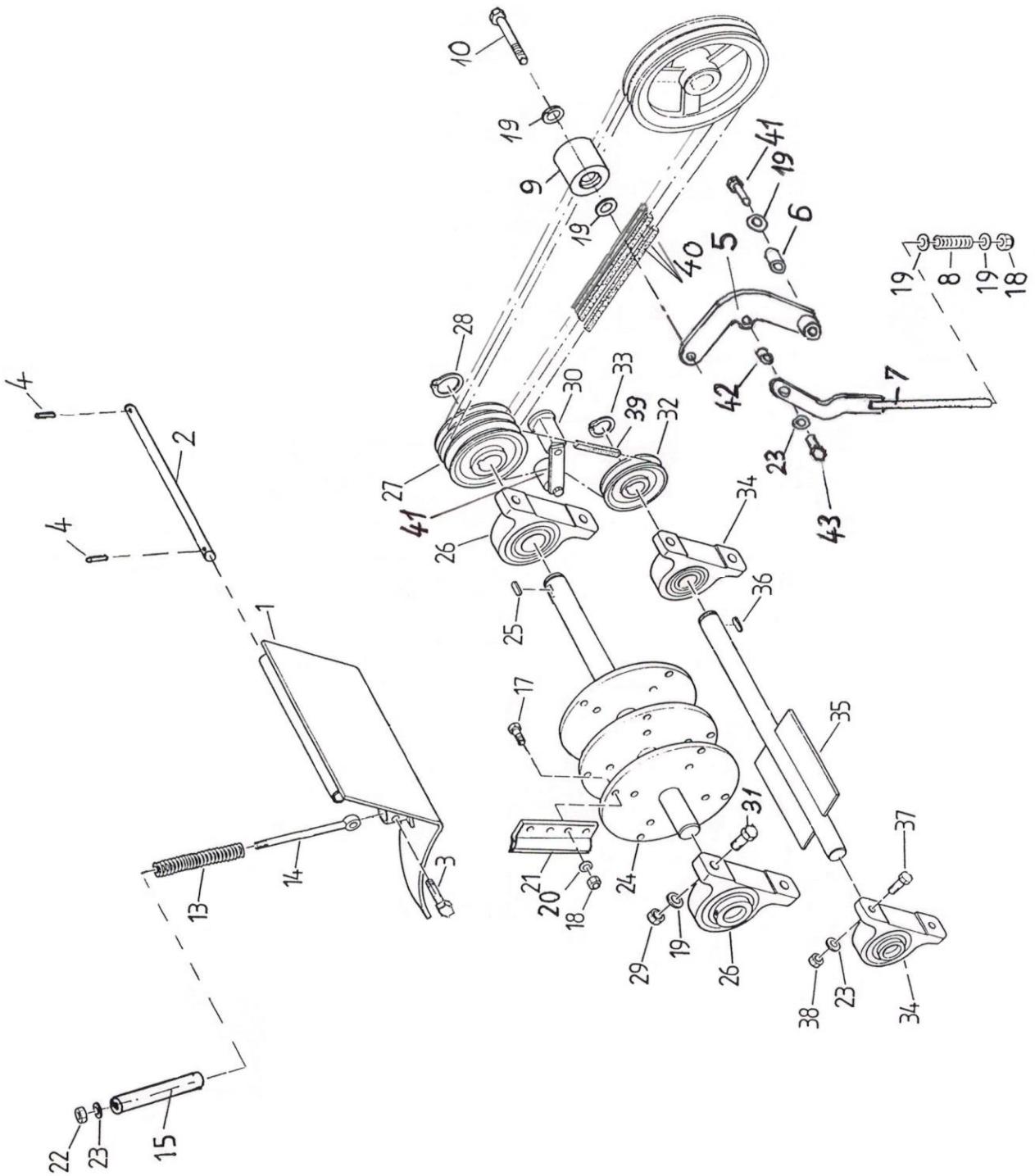


Option - Fräsplanet

Pos. Bestell Nr.	Bestelltext	Dimension
15 777.36.003	Sternrotorscheibe Fräsplanet 2.0	
777.36.002	Sternrotorscheibe Fräsplanet 2.5	
19 000.02.019	Gegengewicht	
19a 102.02.019	Zusatzgewicht zu Fräsplanet 2.0	
103.02.019	Zusatzgewicht zu Fräsplanet 2.5	
20 005.02.200	Planekasten Fräsplanet	
222.02.200	Planetkasten Fräsplanet kompl. (Kasten, Lager, Welle, Nabe, Frässtern)	
20a 000.02.050	Planetkastenspanner	
21 777.36.000	Fräsplanetstern ohne Nabe	
21a 203.02.211	Planetnabe zu Fräsplanetstern	ø30
21b 233.02.210	Fräsplanetstern kompl. mit Zähnen, Schr.	
22 221.02.022	Fräszahn	
221.02.220	Fräszahn (Satz à 6 Stk. o. Schr.)	
23 203.02.230	Planetwelle mit Kettenrad für Fräsplanet	1" Z 19 ø30
24 000.02.024	Broncelager	ø30/38x30
25 000.02.025	Federkeil	8/7x36
26 000.02.026	Seegerring	A30
27 202.02.027	Endlosrollenkette 2.0 zu Fräsplanet	1" ASA 80 34GI
203.02.027	Endlosrollenkette 2.5 zu Fräsplanet	1" ASA 80 38GI
29 000.02.029	Schmiernippel	M8
30 601.04.028	Sicherungsmutter	M10
31 000.02.031	U-Scheibe	M12
32 000.02.032	6kt-Mutter	M12
33 000.03.018	6kt-Sicherungsmutter	M12
34 101.02.034	Linsenkopfschr. M. Innensechskant	M12x30
35 000.03.035	6kt-Schraube	M12x25
36 302.03.014	6kt-Schraube	M10x25
37 000.02.037	6kt-Schraube	M12x40
50 301.02.025	6kt-Schraube	M12x70

Streurotor-Streuklappe

- 3 -



Streurotor-Streuklappe

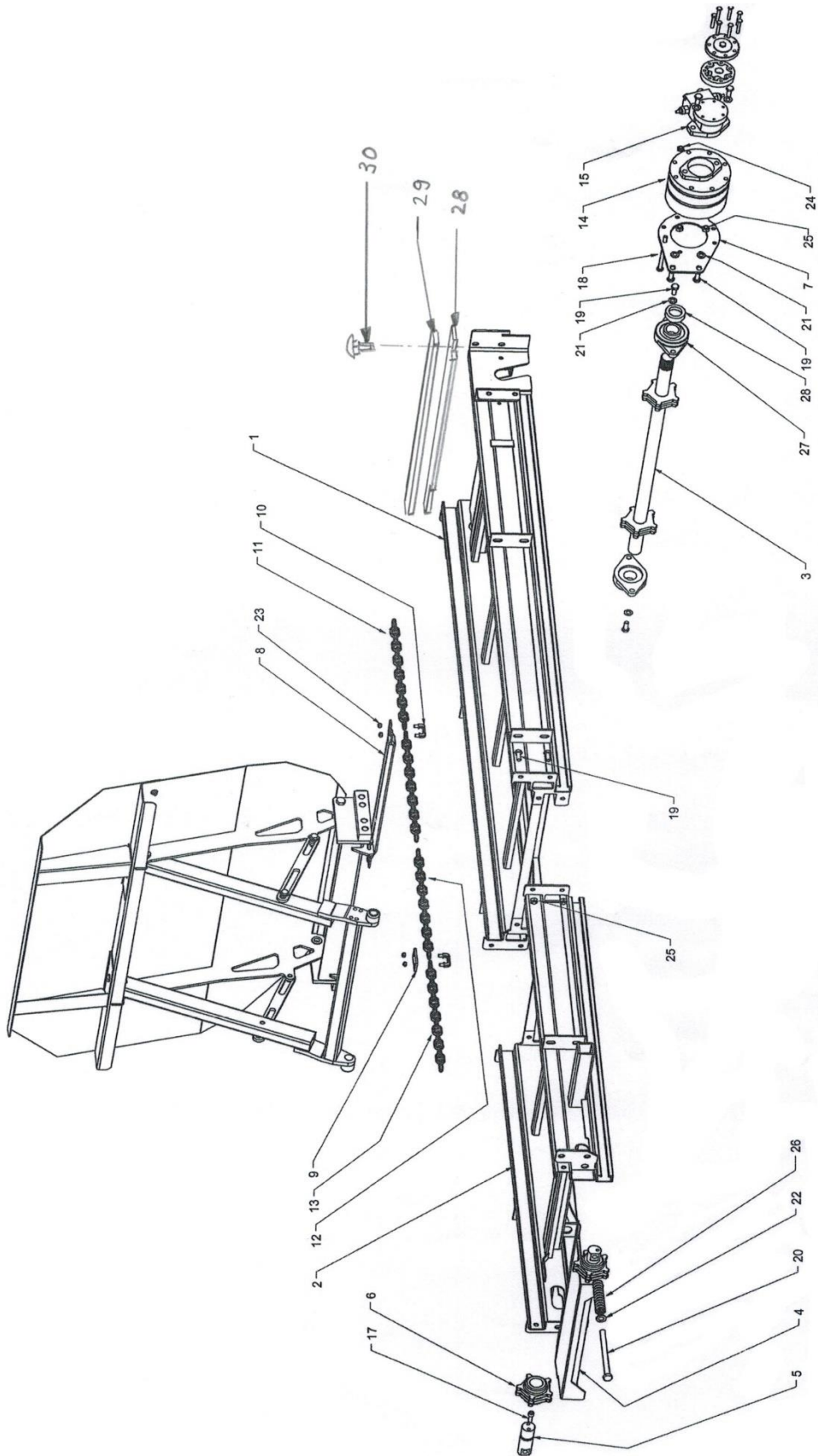
Pos.	Bestell Nr.	Bestelltext	Dimension
1	101.03.100	Auswurfklappe Roto	
2	101.03.002	Befestigungswelle Teleskopblech	ø15
3	101.03.003	6kt-Schraube	M10x60
4	301.04.006	Splint	5x40
5	201.03.500	Schwenkhebel zu Riemenspanner	
6	201.03.006	Distanzbüchse zu Schwenkhebel	ø20/12x30.5
7	201.03.700	Zughebel zu Riemenspanner	
8	201.03.008	Druckfeder zu Schwenkspanner	ø5.0/25x180
9	102.03.900	Keilriemenspannrolle Alu mit Kugellager	
10	101.03.010	6kt-Schraube	M12x65
12		Kugellager (bei Spannrolle inkludiert)	6007 2RS
13	001.03.013	Druckfedern (ersetzt:4/34x141/13.03+Gummif./15.03)	ø5/25x125
14	000.03.014	Augenschraube	M10x140
15		Gummifeder	nicht mehr im Sortiment
17	000.03.017	6kt-Schraube Qual. 10.9	M12x40
18	000.03.018	Sicherungsmutter	M12
19	000.02.031	U-Scheibe	M12
20	000.03.020	Sperrkantscheibe	M12
21a	000.03.021	Streuzinken Normal	
21b	002.03.021	Weit-Streuzinken	
	003.03.210	Streuzinken 1 Satz à 12 Stück inkl. Schrauben	
	033.03.210	Streuzinken 1 Satz à 12 Stück ohne Schrauben	
	002.03.210	Weit-Streuzinken 1 Satz à 8 + 4 Stück inkl. Schrauben	
	022.03.210	Weit-Streuzinken 1 Satz à 8 + 4 Stück ohne Schrauben	
22	003.03.101	6kt-Sicherungsmutter	M10
23	003.03.102	U-Scheibe	M10
24	102.03.240	Streurotor o. Zinken	Vario / Roto
25	000.02.006	Federkeil	10/8x56
26	000.03.026	Stehlager SW 35	ø35
	001.01.005	Lagereinsatz zu SW 35	ø35
27	202.03.027	Keilri.-scheibe m.Taperlock (2-rillig) 2.55-4.05	SPB-160-2
	201.03.027	Keilriemenscheibe m.Taperlock(4-rillig) 1.65-2.35	SPA-125-4
	102.03.027	Spannbüchse Taperlock	2012-35
	000.03.029	Keilriemenscheibe (1 Rillig) 2.55-4.05	SPA-125-1
	102.03.029	Spannbüchse Taperlock	1610-35
28	000.05.005	Seegerring	A35
29	000.02.032	6kt-Mutter	M12
30	000.03.300	ROSTA Riemenspanner kompl.	
	102.03.310	ROSTA-Spannrolle mit Kugellager	ø30
31	000.02.037	6kt-Schraube	M12x40
32	000.03.032	Keilriemenscheibe	SPA 85-1
	102.03.032	Spannbüchse Taperlock	1210-25
33	000.03.033	Seegerring	A25

Streu rotor-Streuklappe

Pos.	Bestell Nr.	Bestelltext	Dimension
34	000.03.034	Stehlager SW 25	ø25
	001.03.034	Lagereinsatz zu SW 25	ø25
35	102.03.350	Kleinrotor	
36	000.03.036	Federkeil	8/7x28
37	000.06.055	6kt-Schraube	M10x35
38	201.04.165	6kt-Mutter	M10
39	101.03.039	Keilriemen für Kleinrotor	13x825 Li
40	001.03.040	Keilriemen für Streurotor 1.65-2.35	SPA-2057 LW
	005.03.040	Keilriemen für Streurot. Red-Power(m.mehr Leistung)	SPA-2057 LW
	103.03.040	Keilriemen für Streurotor 2.55-4.05	SPB-2360 LW
	103.03.041	Kraftband	2/SPB-2360 LW
41	201.03.041	6kt-Schraube	M12x45
42	201.03.042	Distanzbüchse zu Schwenkspanner	15/10x8.4
43	601.03.033	6kt-Schraube	M10x20

Kratzboden

- 4 -

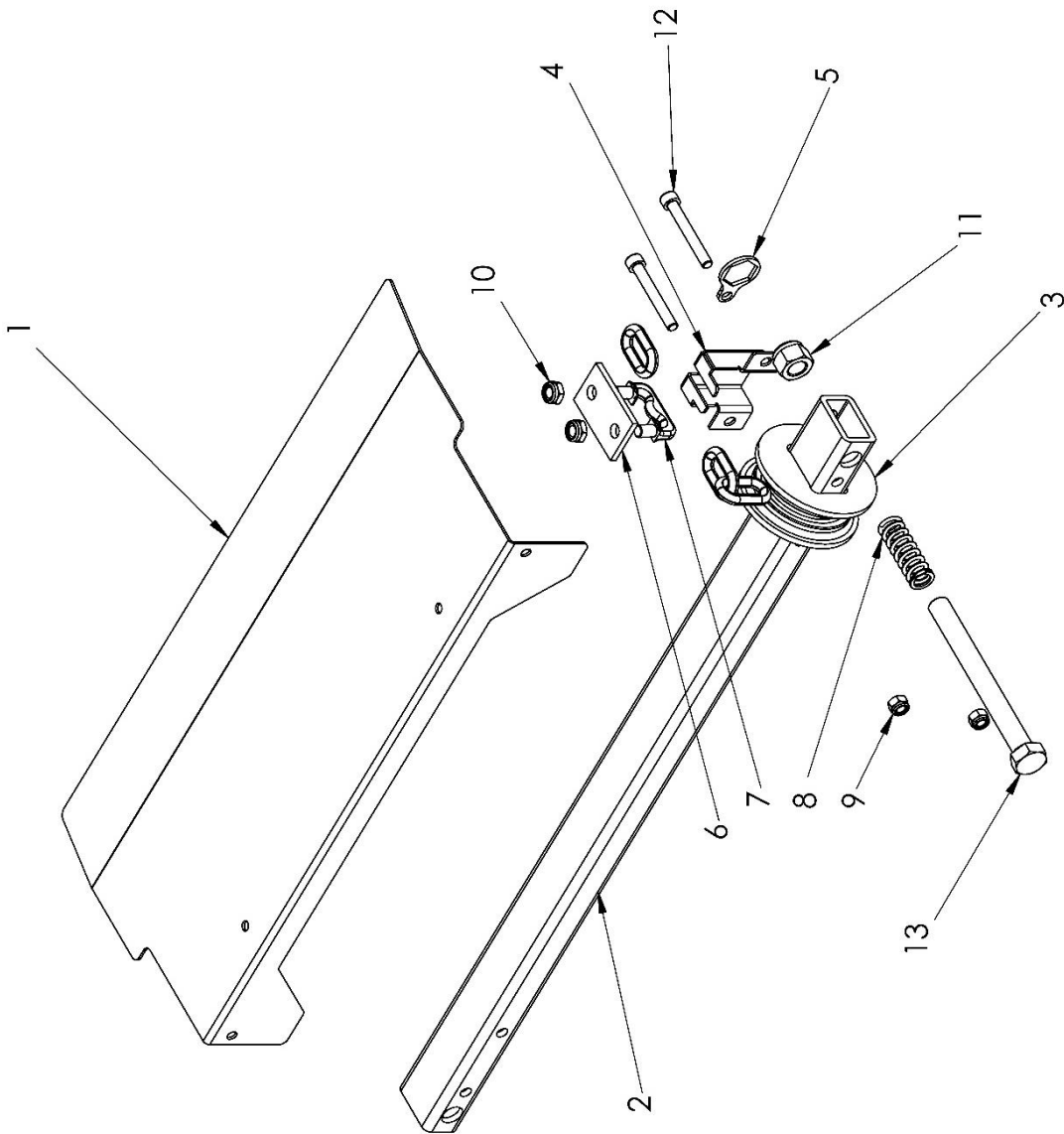


Kratzboden

Pos.	Bestell Nr.	Bestelltext	Dimension
1	301.07.100	Grundrahmen	
2	301.07.200	Ergänzungsrahmen	1.65
	302.07.200	Ergänzungsrahmen	2.05/2.55/2.85
	303.07.200	Ergänzungsrahmen	2.15/2.75/3.05
	304.07.200	Ergänzungsrahmen	2.35/3.25/3.55
	305.07.200	Ergänzungsrahmen	3.75/4.05
3	201.04.100	Vorschubwelle	ø 40
4		Umlenkachsenhalter	nicht mehr im Sortiment
	302.07.410	Ersatz: neue Umlenkung (siehe nächstes Bild)	
5	301.07.005	Umlenkachse	
6	201.04.007	Umlenkkettenrad	ø 40
7	302.07.007	Befestigungsplatte f. Getriebe	
8	001.04.010	Kratzbodenstab (ab Herbst 2006)	
9	000.04.009	Anschlagflacheisen	
10	302.07.010	Kettenschlossbügel verschr. (ab Herbst 2006)	M 10
11	000.04.013	Rundgliederkettenteil	15 Glieder
12	301.07.012	Rundgliederkettenteil	11 Glieder
	601.04.011	Rundgliederkettenteil	13 Glieder
13	001.04.015	Rundgliederkettenteil f. Typ 1.65	85 Glieder
	302.07.013	Rundgliederkettenteil f. Typ 2.05/2.55	87 Glieder
	002.04.015	Rundgliederkettenteil	97 Glieder
	401.04.015	Rundgliederkettenteil f. Typ 2.15/2.75	99 Glieder
	304.07.013	Rundgliederkettenteil f. Typ 2.35/3.25	103 Glieder
	601.04.015	Rundgliederkettenteil f. Typ 3.75/4.05	119 Glieder
14	205.04.004	Planetengetriebe 2-stufig ohne Motor	1.65-2.35
	601.04.021	Planetengetriebe 2-stufig ohne Motor	2.55-4.05
15	201.04.004	G-Rollermotor 50 cm ³ für obiges Getriebe	1.65-2.35
	601.04.022	G-Rollermotor 100cm ³ für obiges Getriebe	2.55-4.05
17	301.07.017	Zylinderkopfschraube mit Innen 6-kt	M10x25
18	216.07.502	6kt-Schraube	M10x140
	601.04.029	6kt-Schraube	M10x150
19	000.02.030	6kt-Schraube	M12x30
20	601.04.039	6kt-Schraube	M16x220
21	000.02.031	U-Scheibe DIN 125 A	M12
22	101.06.016	U-Scheibe DIN 125 A	M16
23	601.04.028	6kt-Sicherungsmutter Stahl	M8
24	003.03.101	6kt-Sicherungsmutter	M10
25	000.03.018	6kt-Sicherungsmutter	M12
26	201.04.025	Druckfeder	
27	000.04.002	Flanschlager Oval	ø 40
28	201.04.020	Gummiplatte	
29	000.04.021	Befestigungseisen	
30	000.02.040	Schloss-Schraube	M8x35
	000.02.041	6kt-Sicherungsmutter	M8

Umlenkung

- 4a -

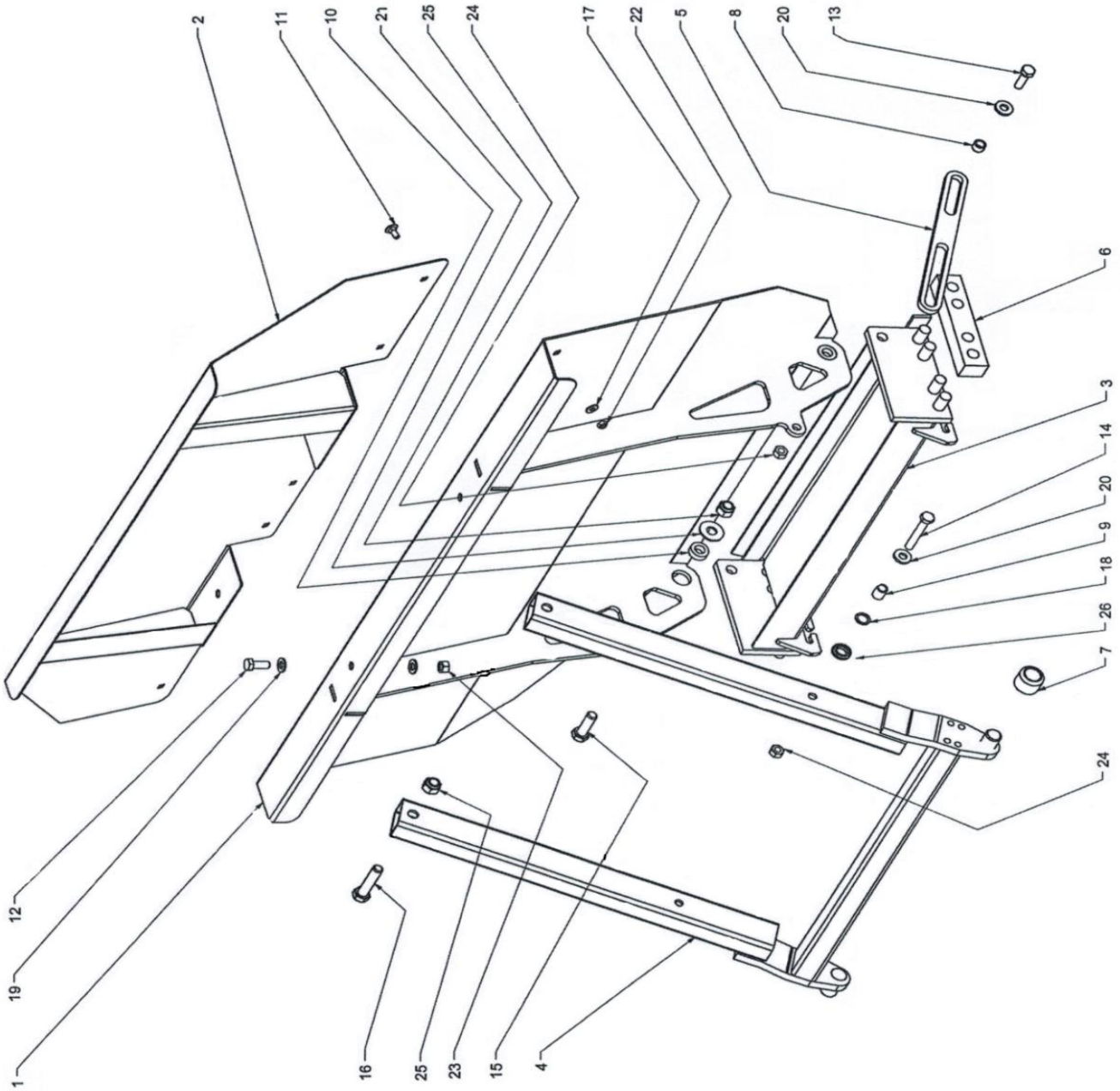


Umlenkung

Pos.	Bestell Nr.	Bestelltext	Dimension
1	777.66.069	Umlenkschutzblech	
2	303.07.400	Spannbalken	
3	303.07.006	Umlenkgleiter	
4	303.07.005	Fingerschutz Umlenkgleiter	
5	777.66.065	Sicherungsblech	
6	000.04.009	Anschlagflacheisen	
7	302.07.010	Kettenschlossbügel verschraubbar	
8	201.04.025	Druckfeder	ø6.3x19x90 ig 10.75
9	000.02.041	6kt-Sicherungsmutter	M8
10	601.04.028	6kt-Sicherungsmutter Stahl	M10
11	201.04.026	6kt-Sicherungsmutter	M16
12	201.04.031	6kt-Schraube	M8x65
13	601.04.039	6kt-Schraube	16x220
	302.07.410	Umlenkung komplett	

Schieber mit Scherabstützung

- 5 -

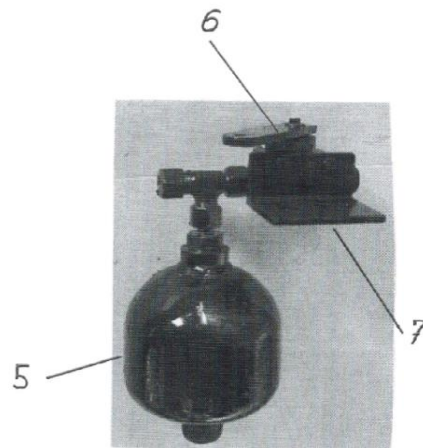
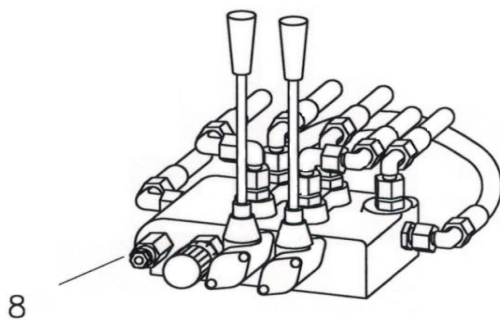
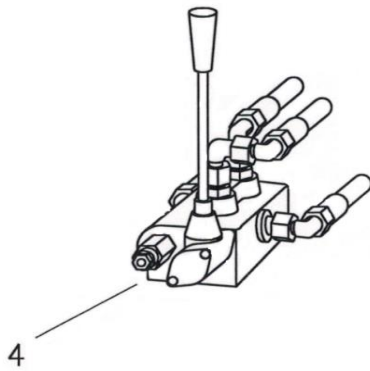
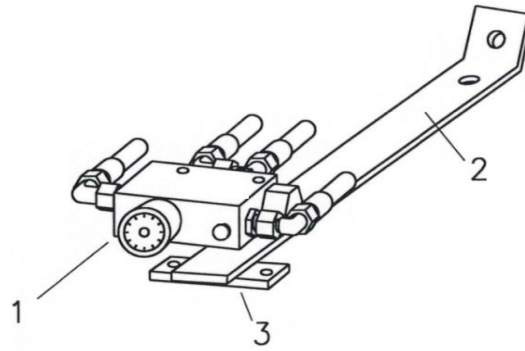


Schieber mit Scherabstützung

Pos.	Bestell Nr.	Bestelltext	Dimension
1	302.07.100	Schieber	1.65-2.35
	303.07.100	Schieber	2.55-4.05
2	306.07.200	Schieberaufsatz	1.65-2.35
	307.07.200	Schieberaufsatz	2.55-4.05
3	301.07.300	Schieberfuss mit Kunststoffgleiter + Kettenschloss	
4	301.07.400	Scherstrebe	
5	777.66.043	Begrenzer	
6	002.04.018	Kunststoffgleiter lang	38 / 30 x 190
7	301.07.007	Laufrolle Nylon	ø 40 x 30
8	301.07.008	Distanzbüchse	ø 18/13 x 11
9	301.07.009	Distanzbüchse	ø 18/13 x 20
10	301.07.010	Distanzbüchse	ø 30/17 x 10
11	000.02.040	Schloss-Schraube	M8x20
12	000.03.035	6kt-Schraube	M12x25
13	601.04.032	6kt-Schraube	M12x35
14	301.07.024	6kt-Schraube	M12x80
15	601.08.021	6kt-Schraube	M16x50
16	205.12.404	6kt-Schraube	M16x75
17	201.04.174	U-Scheibe stark	ø 8.4 / 20 x 2
18	301.07.018	U-Scheibe spezial	
19	000.02.031	U-Scheibe DIN 125 A	M12
20	301.03.016	U-Scheibe VSM 13908	ø 13 / 28 x 4
21	201.12.031	Sperrkantscheibe	M16
22	000.02.041	6kt-Sicherungsmutter	M8
23	000.02.032	6kt-Mutter	M12
24	000.03.018	6kt-Sicherungsmutter	M12
25	201.04.026	6kt-Sicherungsmutter	M16
26	700.00.347	Gummiring	

Hydraulik - Betätigungsteile

- 6 -



Hydraulik - Betätigungsteile

Pos.	Bestell Nr.	Bestelltext	Dimension
1	201.06.001	Mengenregler „ Oil-Control“ mit Verschraubungen	
	202.06.001	Mengenregler „ Oil-Control“ ohne Verschraubungen	
	202.06.003	Einstellkonus zu Drehknopf	
2	201.06.002	Halter f. Mengenregler u. Steuerblock (Aufbaumaschinen)	
3	201.06.003	Klemmeisen	
4	202.06.004	Steuerblock f. VARIO o. Verschraubungen	1x DW
5	201.09.033	Hydrospeicher ohne Verschraubung	
6	500.06.014	Hebelventil zu Speicher (Hubbegrenzer)	
7	201.06.007	Halterwinkel für Speicher	
	201.06.040	Umbausatz Hydrospeicher Speicher,Hebelvent.,Befestig.,Schlauch	
8	201.06.008	Steuerblock m.Mengenregler f.HA o.Verschraubungen	2x DW

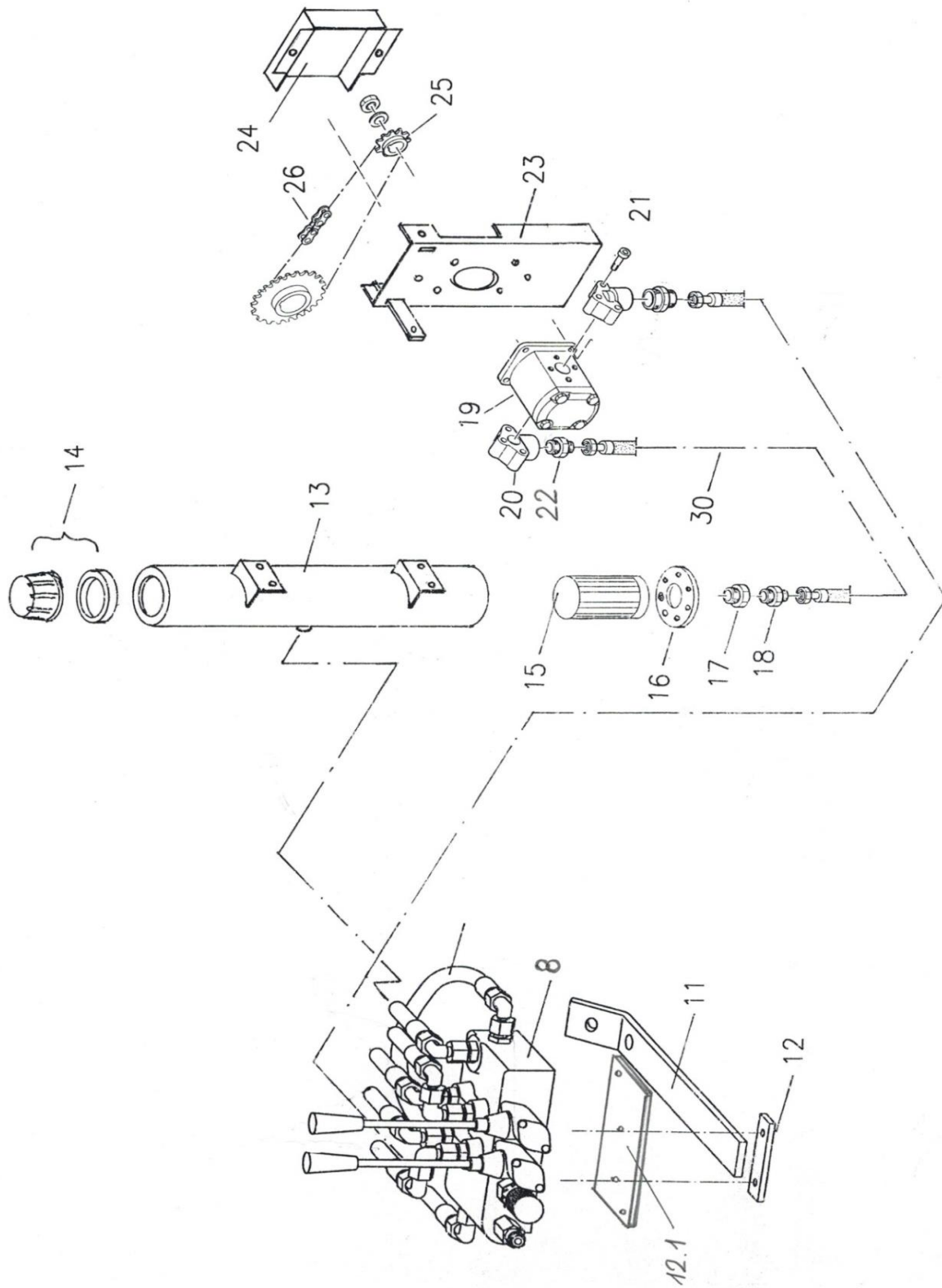
Hydraulikschläuche

Die Hydraulikschläuche werden nach folgendem Muster bestellt:

Beispiel: Länge ü. alles: 2900 mm
 Anschlüsse: 1.Seite 0° / 2.Seite 45°
 von Wo bis Wo? Kupplung bis Vorschub
 Maschinentyp: 2.5 H VARIO
 Chasse No.: 3150
 Transportertyp: Muli 500

000.05.020 Hydraulikmuffe (Mutterstück) mit Staubkappe
000.05.021 Hydraulikstecker (Vaterstück) mit Staubkappe

Hydroaggregat
- 6Ha -

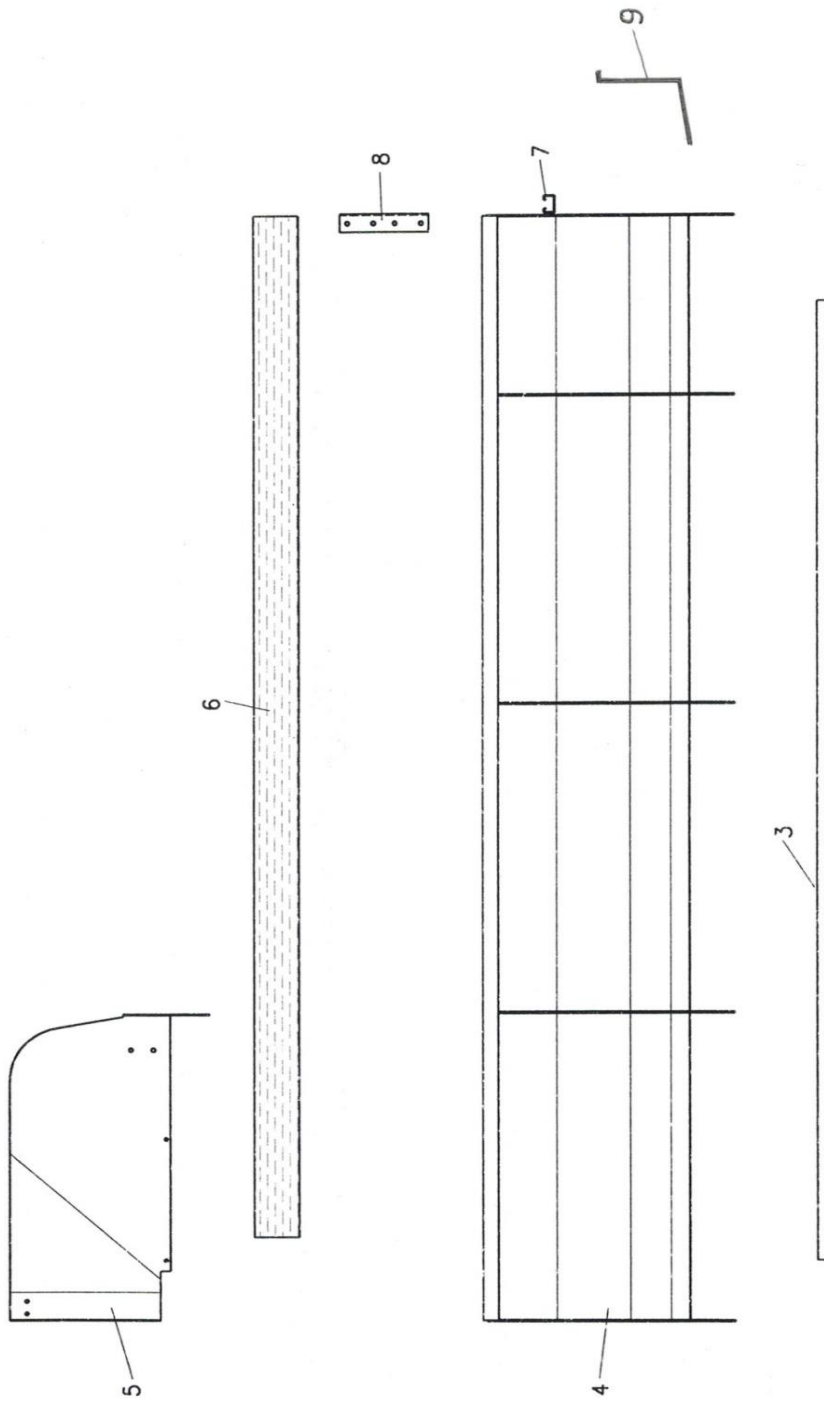


Hydroaggregat

Pos.	Bestell Nr.	Bestelltext	Dimension
8	201.06.008	Steuerblock mit Mengenregler f. HA o. Verschraubungen	2x DW
11	201.06.002	Halter f. Mengenregler u. Steuerblock (Aufbaumaschinen)	
12	201.06.003	Klemmeisen	
12.1	201.06.004	Halteplatte für Steuerblock	
13	201.06.130	Oeltank rund	
14	001.06.051	Einfülldeckel kompl.	
15	201.06.015	Saugfilter	
16	201.06.016	Flansch zu Saugfilter	
17	201.06.017	Reduzierschr.	1" / 1/2"
18	201.06.018	Einschraubverschr.	GE 18 1/2"
19	201.06.019	Zahnradpumpe Rechtslauf f. Aufbaustreuer	
	202.06.019	Zahnradpumpe Linkslauf f. Anhängerstreuer	
20	201.06.020	Anschlusswinkel	1/2"
21	201.06.021	Inbusschraube zu Anschlusswinkel	
22	201.06.022	Einschraubverschr.	GE 18 1/2"
23	201.06.023	Pumpenkonsole	
24	201.06.024	Schutzblech für Pumpe	
25	000.06.015	Kettenrad konisch	3/8" Z17
26	201.06.026	Rollenkette für VARIO mit Schlussglied	3/8" 123 GI
	204.06.026	Kettenschloss gerade	3/8"
30	201.06.030	Hydraulikschlauch Tank - Pumpe	

Wanne

- 7 -



Wanne

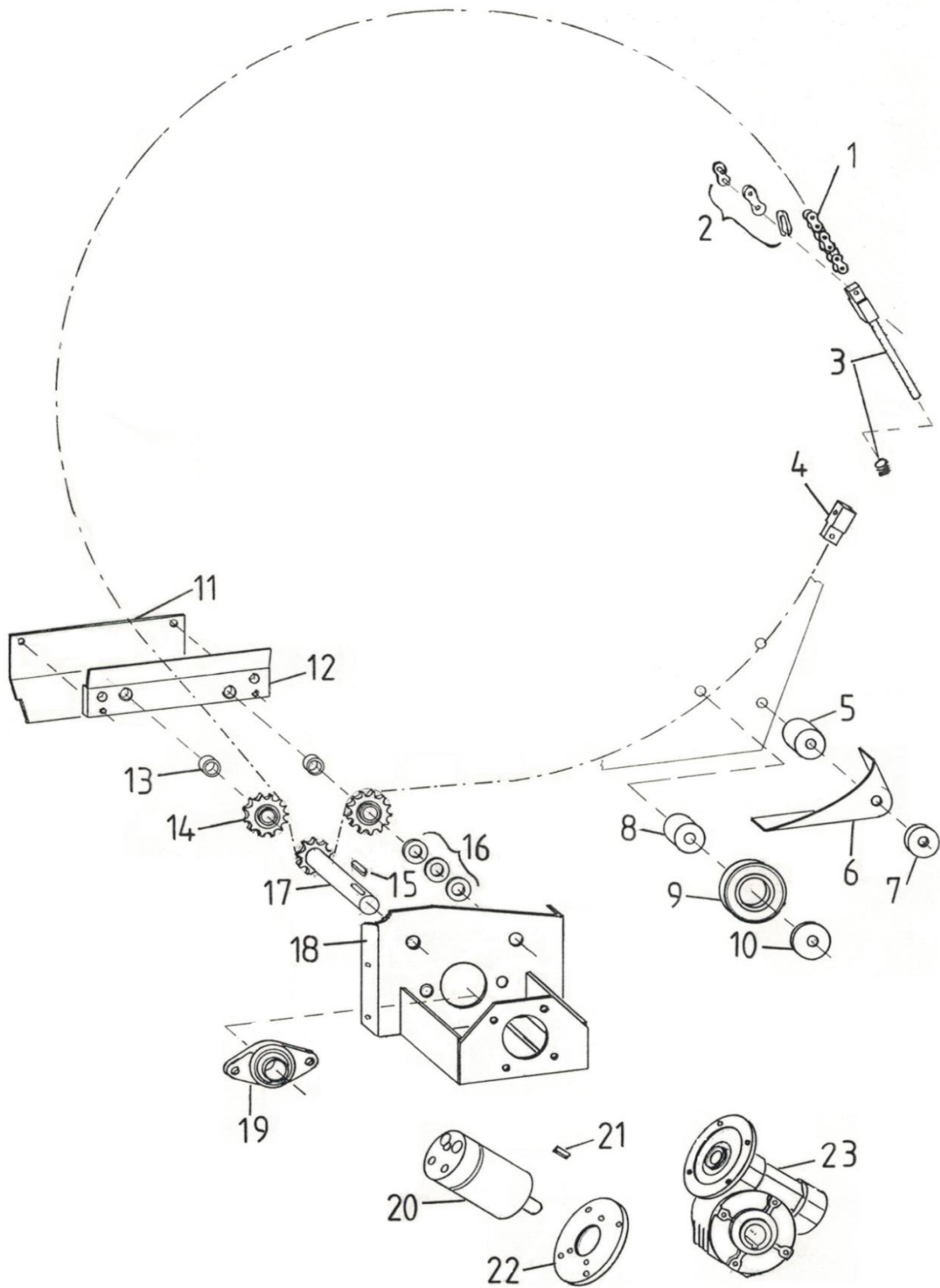
Pos.	Bestell Nr.	Bestelltext	Dimension
		Bodenbleche	
3	201.07.003	Typ 1.65	
	202.07.003	Typ 2.05 / 2.55 / 2.85	
	203.07.003	Typ 2.15 / 2.75 / 3.05	
	204.07.003	Typ 2.35 / 3.25 / 3.55	
	205.07.003	Typ 3.75 / 4.05	
		Seitenbleche	
4	201.07.400	Typ 1.65*	
	202.07.400	Typ 2.05*	
	203.07.400	Typ 2.15*	
	204.07.400	Typ 2.35*	
	205.07.400	Typ 2.55*	
	206.07.400	Typ 2.75*	
	207.07.400	Typ 3.25*	
	208.07.400	Typ 3.65*	
		Seitenbleche für verbreiterte Wanne	
	209.07.400	Typ 2.85*	
	210.07.400	Typ 3.05*	
	211.07.400	Typ 3.55*	
	212.07.400	Typ 4.05*	
		* Angabe ob links oder rechts in Fahrriichtung	
5	201.07.005	Zugriffschutz links in Fahrriichtung	1.65-3.65
	202.07.005	Zugriffschutz rechts in Fahrriichtung	1.65-3.65
	777.66.020	Zugriffschutz links in Fahrriichtung	2.55 - 4.05
	777.66.021	Zugriffschutz rechts in Fahrriichtung	2.55 - 4.05
6	201.07.006	Holzleisten Typen 2.05, 2.15, 2.55, 2.75	
	202.07.006	Holzleisten Typen 2.35, 3.25,3.55	
	203.07.006	Holzleisten für verbreiterte Wanne Typen 2.85, 3.05	
	204.07.006	Holzleisten für verbreiterte Wanne Typen 3.55, 4.05	
7	201.07.007	Quertraverse Typen 1.65, 2.05, 2.15, 2.35	
	202.07.007	Quertraverse Typen 2.55, 2.75, 3.25, 3.75	
	203.07.007	Quertraverse Typen 2.85, 3.05, 3.55, 4.05	
8	201.07.008	Holzleistenwinkel für niedrige Holzleisten	
	601.06.017	Holzleistenwinkel für hohe Holzleisten	
9	500.07.001	Wannenabdeckblech	

Streugehäuse

Pos.	Bestell Nr.	Bestelltext	Dimension
1	201.08.100	ROTO-Ring 1.6 bis 2.3	
	202.08.100	ROTO-Ring 2.5 bis 4.0	
2	201.08.200	Streugehäuse - ROTO 1.6 bis 2.3 Aufbau	
	202.08.200	Streugehäuse - ROTO 2.1 Anhänger	
	203.08.200	Streugehäuse - ROTO 2.5 bis 3.5 Aufbau	
	204.08.200	Streugehäuse - ROTO 2.7 bis 4.0 Anhänger	
3	201.08.003	Bogensegment Stahl seitlich 1.6 bis 2.3	
	202.08.003	Bogensegment Stahl seitlich 2.5 bis 4.0	
4	201.08.004	Bogensegment Stahl oben 1.6 bis 2.3	
	202.08.004	Bogensegment Stahl oben 2.5 bis 4.0	
5	201.08.005	Gleitsegment Plastik seitlich 1.6 bis 2.3	
	202.08.005	Gleitsegment Plastik seitlich 2.5 bis 4.0	
6	201.08.006	Gleitsegment Plastik oben 1.6 bis 2.3	
	202.08.006	Gleitsegment Plastik oben 2.5 bis 4.0	
8	201.08.800	Statorgehäuse für 1.6 bis 2.3 Aufbau	
	202.08.800	Statorgehäuse für 2.1 Anhänger	
	203.08.800	Statorgehäuse für 2.5 bis 3.5 Aufbau	
	204.08.800	Statorgehäuse für 2.7 bis 4.0 Anhänger	
9	201.08.009	Traverse oben f. ROTO	
10	201.08.010	Traverse unten f. ROTO	
11	201.08.500	Keilriemenkasten für 1.6 bis 2.3 Aufbau	
	202.08.500	Keilriemenkasten für 2.1 Anhänger	
	203.08.500	Keilriemenkasten für 2.5 bis 3.5 Aufbau	
	204.08.500	Keilriemenkasten für 2.7 bis 4.0 Anhänger	
12	201.08.012	Keilriemenschutz für 1.6 bis 2.3 Aufbau	
	202.08.012	Keilriemenschutz für 2.1 Anhänger	
	203.08.012	Keilriemenschutz für 2.5 bis 3.5 Aufbau	
	204.08.012	Keilriemenschutz für 2.7 bis 4.0 Anhänger	
13	201.08.013	Kastenschutz klein	
14	101.08.014	Kastenschutz gross 1.6 bis 2.3	
	102.08.014	Kastenschutz gross 2.5 bis 4.0	
15	101.08.015	Halbmondblech Streurotor	
16	201.08.016	Lagersegment Stahl 1.6 bis 4.0 Streugehäuse	
17	201.08.017	Lagersegment Deckblech 1.6 bis 4.0 Streugehäuse	
18	201.08.018	Lagersegment Stahl 1.6 bis 4.0 Lagertraverse	
19	201.08.019	Lagersegment Deckblech 1.6 bis 4.0 Lagertraverse	
20	201.08.020	Senkschraube	M10x30
21	201.08.021	Senkschraube	M10x35
22	003.03.101	6kt-Sicherungsmutter	M10

Schwenkmechanik - Roto

- 9 -

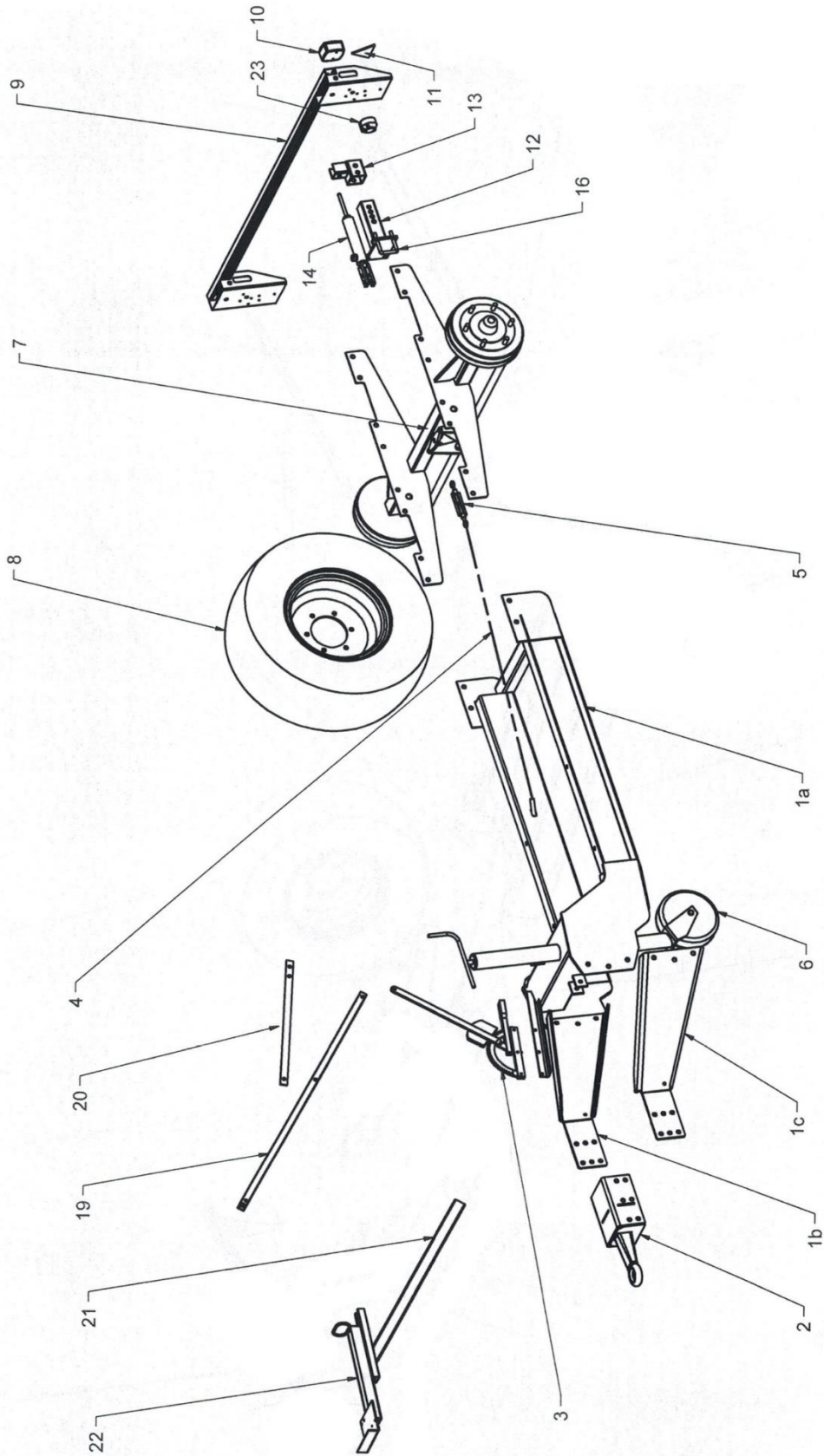


Schwenkmechanik - Roto

Pos.	Bestell Nr.	Bestelltext	Dimension
<u>Schwenkmechanik mit Hydromotor</u>			
1	201.09.001	Rollenkette vern. für 1.6 bis 2.3 (inkl. 2 Kettenschloss)	5/8" 197GI
	202.09.001	Rollenkette vern. für 2.5 bis 4.0 (inkl. 2 Kettenschloss)	5/8" 227GI
2	101.09.002	Kettenschloss gerade vernickelt	5/8"
3	101.09.003	Kettenspanner	
3	101.09.103	Druckfeder zu Kettenspanner	
4	101.09.004	Kettenanker	
5	101.09.005	Anschlag lang	
6	101.09.006	Tragrollenschützli	
7	101.09.007	Anschlag kurz	
8	101.09.008	Achse zu Tragrolle	
9	101.09.009	Tragrolle	
10	101.09.010	Haltescheibe	
11	101.09.011	Schutzblech zu Schwenkgetriebe	
12	101.09.012	Flacheisenhalter	
13	101.09.013	Distanzröhrchen	
14	000.10.005	Kettenspannritzel	5/8"
15	000.02.025	Federkeil	8x7x36
16	101.06.016	U-Scheibe	M16
17	101.09.017	Welle mit Kettenrad	5/8" Z10
18	101.09.180	Schwenkgetriebe - Konsole	
19	101.09.019	Flanschlager OWFS	ø25
20	101.09.020	Hydromotor	8 cm3
21	101.09.021	Federkeil	5x5x16
22	101.09.022	Alu-Flansch	
23	101.09.023	Schneckengetriebe	
24		Schockventil f. ROTO	nicht mehr im Sortiment

Teile für Anhänger

- 10 -

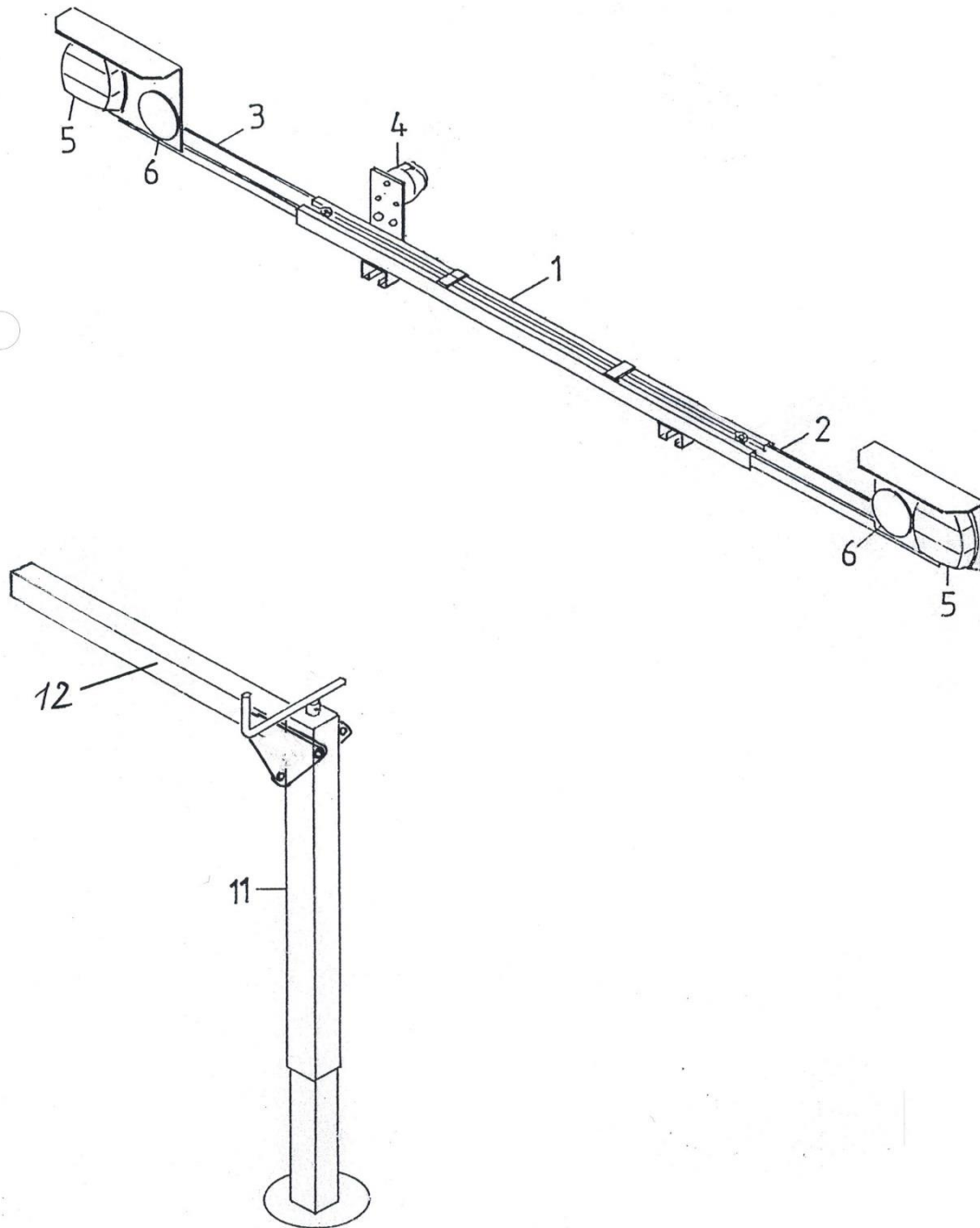


Teile für Anhänger

Pos.	Bestell Nr.	Bestelltext	Dimension
1a	110.10.100	Deichsel - Chasse für VARIO-Anhänger	
1b	110.10.101	Deichselwange oben/unten Vario	
1c	110.10.102	Deichselwange oben/unten Vario	
2	101.10.250	Zugöse fest	ø40
	101.10.300	Zugöse	ø50
3	101.10.003	Bremshebel „Farmer-Stop“	
4	101.10.004	Bremsseil für „Farmer-Stop“ bitte Länge angeben inkl. Briden	
	102.10.004	Bremszug (Seil und Hülle) für Umsteckbremse bitte Länge angeben	
5	101.10.005	Einstellspindel für Bremsseil	
6	101.10.006	Stützrad mit Führungsrohr und Mutter	
	102.10.006	Gewindespindel für Stützrad	
	103.10.006	Drucklager für Stützrad	
	104.10.006	Kurbel für Stützrad	
7	000.10.200	Bremsachse Spur 1600 mm f. Typen 2.0 bis 4.0	
8	101.10.008	Rad komplett (Normalprofil) 11.5 / 80x15.3 AW	auf Anfrage
	102.10.008	Rad komplett (Stollenprofil) 11.5 / 80x15.3 AS	auf Anfrage
	103.10.008	Rad komplett (Normalprofil) 15.0 / 55x17 AW	auf Anfrage
	104.10.008	Rad komplett (Stollenprofil) 15.0 / 55x17 AS	auf Anfrage
	105.10.008	Rad komplett (Normalprofil) 19.0 / 45x17 AW	auf Anfrage
	106.10.008	Rad komplett (Stollenprofil) 19.0 / 45x17 AS	auf Anfrage
9	101.10.900	Beleuchtungsträger unmontiert	
	004.08.009	Rückleuchte	BBS 123/5
	005.08.009	Glas zu Rückleuchte	BBS 123/5
	103.10.010	Rückleuchte komplett	FP 10 AJ.BA
	104.10.010	Glas zu Rückleuchte	FP 10 AJ.BA
	003.08.009	Rückstrahler Rot Dreieckig	
12	101.10.012	Konsole für hydr. Bremse	
13	101.10.013	Einstellsupport für hydr. Bremse	
14	101.10.014	Bremszylinder	ø 25
15	101.10.015	Zugfeder zu Bremszylinder	
16	101.10.016	Befestigungsbügel für hydr. Bremse	
17	101.10.017	Schlauch für hydr. Bremse	
18	101.10.018	Spez. Hydraulikkupplung für hydr. Bremse	
19	101.10.019	C-Schiene für MR-Halter	
20	101.10.020	Flacheisen zu C-Schiene für MR-Halter	
21	301.08.100	Steuerblockholmen	
22	601.08.900	Steuerblockplatte mit U-Eisen	
23	000.11.004	Alu-Steckdose	7-polig

Rückleuchten und Stützen

- 11 -

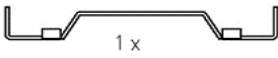
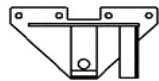

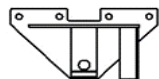
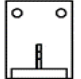
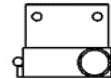
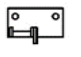
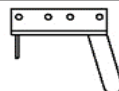
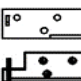

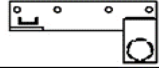
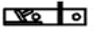

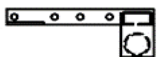
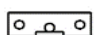
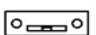

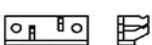


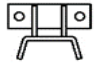
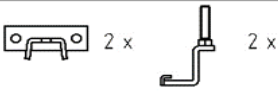
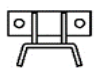
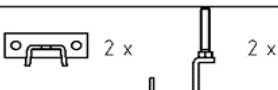
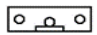


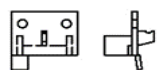
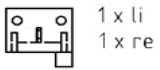
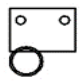
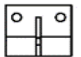
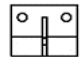
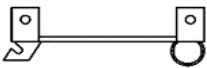

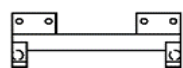
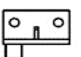
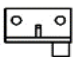
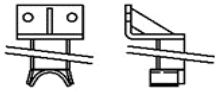
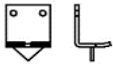
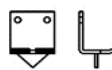
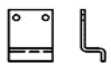
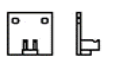
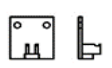






Rückleuchten und Stützen

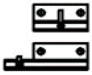






Pos.	Bestell Nr.	Bestelltext	Dimension
1	102.11.100	Beleuchtungsträger unmontiert	
	103.11.100	Beleuchtungsträger unmontiert (ab ca. Bj 2014)	
2	000.11.200	Lampenhalter rechts (bis ca. Bj 2013)	
	001.11.200	Lampenhalter rechts (ab ca. Bj 2014)	
3	000.11.300	Lampenhalter links (bis ca. Bj 2013)	
	001.11.300	Lampenhalter links (ab ca. Bj 2014)	
4	000.11.004	Steckdose	71/7
5	004.08.009	Rückleuchten	BBS 123/5
	005.08.009	Glas für Rückleuchte	BBS 123/5
	103.10.010	Rückleuchte komplett	FP 10 AJ.BA
	104.10.010	Glas zu Rückleuchte	FP 10 AJ.BA
6	000.11.006	Rückstrahler rund rot	
11	500.11.001	Stützfuss für Aufbaustreuer ohne Querrohr	50/50
12	500.11.200	Querrohr zu Stützfuss	40/40x980
	500.11.300	Querrohr gkröpft zu Stützfuss links	60/60x400
	500.11.400	Querrohr gkröpft zu Stützfuss rechts	60/60x400

Aufbauteile für Transporter

- 12 -

No	TRANSPORTER	VORN	MITTE	HINTEN
1	AEBI	 1 x		 1 x li 1 x re
2	AEBI TP/VT 410/420.... Kombi TP98 / 420	 1 x		 1 x li 1 x re
3	BUCHER 1800 Granit BUCHER Caron	 2 x		 1 x li 1 x re
4	BUCHER Zenit 4000	 1 x li 1 x re		 1 x li 1 x re
5	LINDNER Unitrac LINDNER (m. Verdrehdämpfer)	 1 x li 1 x re	 2 x	 1 x li 1 x re
6	LINDNER Unitrac (tief)	 1 x li 1 x re	 2 x	 1 x li 1 x re
7	LINDNER 3500 bis Jg.85	 2 x	 2 x	 2 x
8	LINDNER 3500 ab Jg.85	 1 x li 1 x re	 1 x li 1 x re	 1 x li 1 x re
9	MULI Typ 30/33/50 Typ 400 bis 600 Typ 440 bis 970	 2 x		 2 x
10	MULI gefederte Hinterachse	 2 x		 2 x
11	MULI Typ 40	 2 x	 2 x	 2 x
12	RAPID AC 1350/1750 AC 1900 / AC 2500 LINDNER 3500 Lüüend Chasse	 1 x li 1 x re	 1 x li 1 x re	 1 x li 1 x re
13	RAPID AC 1400/1800 SCHILTRAC 9036	 2 x	 2 x	 1 x li 1 x re
14	RAPID AC 1800-26 AC 2000-26 AC 2500-28/30 AC 3000-28/30	 2 x		 2 x
15	SCHILTRAC 432 bis 9075 SCHILTER 3500 CARARO T80	 1 x li 1 x re	 1 x li 1 x re	 2 x
16	SCHILTER 1300 alt SCHILTER 1600	 2 x	 2 x	 2 x
17	SCHILTER 1300 neu SCHILTER 2200	 2 x	 2 x	 2 x
18	SCHILTER 1800	 2 x	 2 x	 2 x

Aufbauteile für Transporter

No	TRANSPORTER	VORN	MITTE	HINTEN
19	Caron Typ C 40/48/52/55/63 Caron kuzer Radstand	 2 x 1 x li 1 x re	 2 x	 2 x
20	Caron Typ CT/CTK/CTM/CTS Serie 900	 1 x li 1 x re	 2 x	 2 x
30-32				

Pos.	Bestell Nr.	Bestelltext	Dimension
30	201.12.030	Gegenplatte	M16
31	201.12.031	Sperrkantscheibe	M16
32	201.12.032	Sechskantschraube	M16x35
	201.12.033	Halfenkopf-Befestigungsschraube für C-Profil	M16x40
	601.04.040	6 kt-Mutter M16	M16
	201.12.034	Gewindeplatte für C-Profil	M12

Aufbauteile für Transporter

Pos.	Bestell Nr.	Bestelltext	
1	201.12.100	AEBI - Aufbauteile	Satz inkl. Befestigung
	202.12.100	AEBI - Aufbauteile	Satz ohne Befestigung
	203.12.100	AEBI - Traverse vorne	
	204.12.100	AEBI - Obereil hinten links	
	205.12.100	AEBI - Obereil hinten rechts	
2	201.12.165	AEBI TP + VT 98/450 komb. - Aufbauteile	Satz inkl. Befestigung
	202.12.165	AEBI TP + VT 98/450 komb. - Aufbauteile	Satz ohne Befestigung
	203.12.165	AEBI TP + VT 98/450 komb. - Traverse vorne	
	204.12.100	AEBI TP + VT 98/450 komb. - Obereil hinten links	
	205.12.100	AEBI TP + VT 98/450 komb. - Obereil hinten rechts	
3	201.12.200	BUCHER 1800 - Aufbauteile	Satz inkl. Befestigung
	202.12.200	BUCHER 1800 - Aufbauteile	Satz ohne Befestigung
	203.12.200	BUCHER 1800 - Aufbauteil vorne	
	204.12.200	BUCHER 1800 - Aufbauteil hinten rechts	
	205.12.200	BUCHER 1800 - Aufbauteil hinten links	
4	201.12.250	BUCHER ZENIT - Aufbauteile	Satz inkl. Befestigung
	202.12.250	BUCHER ZENIT - Aufbauteile	Satz ohne Befestigung
	203.12.250	BUCHER ZENIT - Aufbauteil vorne rechts	
	204.12.250	BUCHER ZENIT - Aufbauteil vorne links	
	205.12.250	BUCHER ZENIT - Aufbauteil hinten rechts	
	206.12.250	BUCHER ZENIT - Aufbauteil hinten links	
5	201.12.300	LINDNER UNITRAC - Aufbauteile	Satz inkl. Befestigung
	202.12.300	LINDNER UNITRAC - Aufbauteile	Satz ohne Befestigung
	203.12.300	LINDNER UNITRAC - Aufbauteil vorne rechts	
	204.12.300	LINDNER UNITRAC - Aufbauteil vorne links	
	205.12.300	LINDNER UNITRAC - Aufbauteil Mitte	
	206.12.300	LINDNER UNITRAC - Aufbauteil hinten rechts	
	207.12.300	LINDNER UNITRAC - Aufbauteil hinten links	
	201.12.310	LINDNER (m. Verdrehdämpfer)- Aufbauteile	Satz inkl. Befestigung
	202.12.310	LINDNER (m. Verdrehdämpfer)- Aufbauteile	Satz ohne Befestigung
	203.12.310	LINDNER (m. Verdrehdämpfer)- Aufbauteile vorne rechts	
	204.12.310	LINDNER (m. Verdrehdämpfer)- Aufbauteile vorne links	
	205.12.300	LINDNER (m. Verdrehdämpfer)- Aufbauteile Mitte	
	206.12.300	LINDNER (m. Verdrehdämpfer)- Aufbauteile hinten rechts	
	207.12.300	LINDNER (m. Verdrehdämpfer)- Aufbauteile hinten links	

Aufbauteile für Transporter

Pos.	Bestell Nr.	Bestelltext	
6	201.12.320	LINDNER UNITRAC (tief) - Aufbauteile	Satz inkl. Befestigung
	202.12.320	LINDNER UNITRAC (tief) - Aufbauteile	Satz ohne Befestigung
	203.12.320	LINDNER UNITRAC (tief) - Aufbauteile vorne rechts	
	204.12.320	LINDNER UNITRAC (tief) - Aufbauteile vorne links	
	205.12.320	LINDNER UNITRAC (tief) - Aufbauteile Mitte	
	206.12.320	LINDNER UNITRAC (tief) - Aufbauteile hinten rechts	
	207.12.320	LINDNER UNITRAC (tief) - Aufbauteile hinten links	
7	201.12.330	LINDNER 3500 alt - Aufbauteile	Satz inkl. Befestigung
	202.12.330	LINDNER 3500 alt - Aufbauteile	Satz ohne Befestigung
	203.12.330	LINDNER 3500 alt - Aufbauteil vorne	
	204.12.330	LINDNER 3500 alt - Aufbauteil Mitte	
	205.12.330	LINDNER 3500 alt - Aufbauteil hinten	
8	206.12.330	LINDNER 3500 neu (ab Jg. 85)	Satz inkl. Befestigung
	207.12.330	LINDNER 3500 neu (ab Jg. 85)	Satz ohne Befestigung
	208.12.330	LINDNER 3500 neu (ab Jg. 85) Aufbauteil vorn u. Mitte links	
	209.12.330	LINDNER 3500 neu (ab Jg. 85) Aufbauteil vorn u. Mitte rechts	
	210.12.330	LINDNER 3500 neu (ab Jg. 85) Aufbauteil hinten rechts	
	211.12.330	LINDNER 3500 neu (ab Jg. 85) Aufbauteil hinten links	
9	201.12.400	Muli 30-970 Aufbauteile	Satz inkl. Befestigung
	202.12.400	Muli 30-970 Aufbauteile	Satz ohne Befestigung
	203.12.400	Muli 30-970 Aufbauteil vorne	
	204.12.400	Muli 30-970 Aufbauteil hinteres Oberteil	
	205.12.400	Muli 30-970 Aufbauteil Schraubbügel hinten	
10	206.12.400	MULI T8/T9 Hinterachse gef. - Aufbauteile	Satz inkl. Befestigung
	207.12.400	MULI T8/T9 Hinterachse gef. - Aufbauteile	Satz ohne Befestigung
	203.12.400	MULI T8/T9 Hinterachse gef. - Aufbauteil vorne	
	204.12.400	MULI T8/T9 Hinterachse gef. - Aufbauteil hinteres Oberteil	
	208.12.400	MULI T8/T9 Hinterachse gef. - Schraubbügel hinten	
11	201.12.450	MULI 40 - Aufbauteile	Satz inkl. Befestigung
	202.12.450	MULI 40 - Aufbauteile	Satz ohne Befestigung
	203.12.450	MULI 40 - Aufbauteil vorne	
	204.12.450	MULI 40 - Aufbauteil Mitte	
	205.12.450	MULI 40 - Aufbauteil hinten	
12	201.12.500	RAPID 1750 / LINDNER Lüönd - Aufbauteile	Satz inkl. Befestigung
	202.12.500	RAPID 1750 / LINDNER Lüönd - Aufbauteile	Satz ohne Befestigung
	203.12.500	RAPID 1750 / LINDNER Lüönd - Aufbauteil vorn / Mitte rechts	
	204.12.500	RAPID 1750 / LINDNER Lüönd - Aufbauteile vorn / Mitte links	
	205.12.500	RAPID 1750 / LINDNER Lüönd - Aufbauteil hinten rechts	
	206.12.500	RAPID 1750 / LINDNER Lüönd - Aufbauteil hinten links	

Aufbauteile für Transporter

Pos.	Bestell Nr.	Bestelltext	
13	201.12.530	RAPID 1400 - Aufbauteile	Satz inkl. Befestigung
	202.12.530	RAPID 1400 - Aufbauteile	Satz ohne Befestigung
	203.12.530	RAPID 1400 - Aufbauteil vorne	
	204.12.530	RAPID 1400 - Aufbauteil hinten rechts	
	205.12.530	RAPID 1400 - Aufbauteil hinten links	
14	201.12.560	RAPID 2000-26 - Aufbauteile	Satz inkl. Befestigung
	202.12.560	RAPID 2000-26 - Aufbauteile	Satz ohne Befestigung
	203.12.560	RAPID 2000-26 - Aufbauteil vorne	
	204.12.560	RAPID 2000-26 - Aufbauteil hinten	
15	201.12.600	SCHILTRAC - Aufbauteile	Satz inkl. Befestigung
	202.12.600	SCHILTRAC - Aufbauteile	Satz ohne Befestigung
	203.12.600	SCHILTRAC - Aufbauteil vorn / Mitte links	
	204.12.600	SCHILTRAC - Aufbauteil vorn / Mitte rechts	
	205.12.600	SCHILTRAC - Aufbauteil hinten	
16	201.12.700	SCHILTER 1600 - Aufbauteile	Satz inkl. Befestigung
	202.12.700	SCHILTER 1600 - Aufbauteile	Satz ohne Befestigung
	203.12.700	SCHILTER 1600 - Aufbauteil vorn / Mitte	
	204.12.700	SCHILTER 1600 - Aufbauteil hinten	
17	201.12.730	SCHILTER 2200 - Aufbauteile	Satz inkl. Befestigung
	202.12.730	SCHILTER 2200 - Aufbauteile	Satz ohne Befestigung
	203.12.730	SCHILTER 2200 - Aufbauteil vorn / Mitte	
	204.12.730	SCHILTER 2200 - Aufbauteil hinten	
18	201.12.760	SCHILTER 1800 - Aufbauteile	Satz inkl. Befestigung
	202.12.760	SCHILTER 1800 - Aufbauteile	Satz ohne Befestigung
	203.12.760	SCHILTER 1800 - Aufbauteil vorn / Mitte	
	204.12.760	SCHILTER 1800 - Aufbauteil hinten	
19	201.12.810	Caron Typ C40/48/52/55/63- Aufbauteile	Satz inkl. Befestigung
	202.12.810	Caron Typ C40/48/52/55/63- Aufbauteile	Satz ohne Befestigung
	203.12.810	Caron Typ C40/48/52/55/63- Aufbauteile	vorne links
	204.12.810	Caron Typ C40/48/52/55/63- Aufbauteile	vorne rechts
	205.12.810	Caron Typ C40/48/52/55/63- Aufbauteile	Mitte
	206.12.810	Caron Typ C40/48/52/55/63- Aufbauteile	hinten rechts
	207.12.810	Caron Typ C40/48/52/55/63- Aufbauteile	hinten links
	208.12.810	Caron Typ C kurzer Radstand	vorne rechts
	209.12.810	Caron Typ C kurzer Radstand	vorne links
20	201.12.800	Caron Serie 900 + CT/CTK/CTM/CTS- Aufbauteile	Satz inkl. Befestigung
	202.12.800	Caron Serie 900 + CT/CTK/CTM/CTS- Aufbauteile	Satz ohne Befestigung
	203.12.800	Caron Serie 900 + CT/CTK/CTM/CTS- Aufbauteile	voren links
	204.12.800	Caron Serie 900 + CT/CTK/CTM/CTS- Aufbauteile	vorne rechts
	205.12.800	Caron Serie 900 + CT/CTK/CTM/CTS- Aufbauteile	Mitte
	206.12.800	Caron Serie 900 + CT/CTK/CTM/CTS- Aufbauteile	hinten

Selbstklebeschilder

Bestell Nr.

Bestelltext / Bild

001.13.001 Schmierplan Aufbau

SCHMIER- UND WARTUNGSPLAN

- Schmiernippel täglich mit Universalfett schmieren
- ▲ Schmiernippel wöchentlich mit Universalfett schmieren
- Rollenketten wöchentlich mit Kettenöl schmieren
- A Getriebeöl alle 2 Jahre wechseln 0.8L Motorex BF 100
- B Hydrauliköl alle 2 Jahre wechseln 8L Motorex EP 032
- ⊗ Kratzbodenspannung täglich kontrollieren
- ⊗ Rollenketten- und Keilriemenspannung täglich kontrollieren

PLAN DE LUBRIFICATION ET D'ENTRETIEN

- Lubrifier chaque jour le graisseur en utilisant de la graisse universelle
- ▲ Lubrifier chaque semaine le graisseur en utilisant de la graisse universelle
- Lubrifier tous les semaines les chaînes en utilisant de l'huile pour chaîne
- A Remplacer l'huile d'engrenage tous les 2 ans. Motorex BF 100 0.8l
- B Remplacer l'huile hydraulique tous les 2 ans. Motorex EP 032 8l
- ⊗ Controler chaque jour la tension du fond de raclage
- ⊗ Controler chaque jour la tension des chaînes et de la courroie trapézoïdale

SCHEMA DI LUBRIFICAZIONE E MANUTENZIONE

- Lubrificare ogni giorno il nipplo ingrassatore con grasso universale
- ▲ Lubrificare ogni settimana il nipplo ingrassatore con grasso universale
- Lubrificare ogni settimana le catene con olio per catena
- A Sostituire l'olio del cambio ogni 2 anni - 0,8L Motorex BF 100
- B Sostituire l'olio idraulico ogni 2 anni - 8L Motorex EP 032
- ⊗ Controllare ogni giorno la tensione del catena tappeto
- ⊗ Controllare ogni giorno la tensione della catena e della cinghia trapezoidale



001.13.011 Schmierplan Anhänger

SCHMIER- UND WARTUNGSPLAN

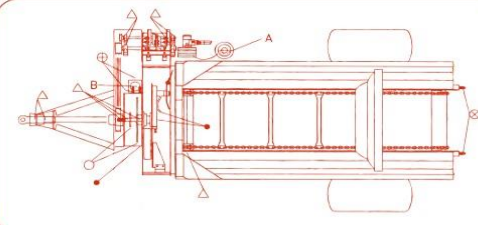
- Schmiernippel täglich mit Universalfett schmieren
- ▲ Schmiernippel wöchentlich mit Universalfett schmieren
- Rollenketten wöchentlich mit Kettenöl schmieren
- A Getriebeöl alle 2 Jahre wechseln 0.8L Motorex BF 100
- B Hydrauliköl alle 2 Jahre wechseln 8L Motorex EP 032
- ⊗ Kratzbodenspannung täglich kontrollieren
- ⊗ Rollenketten- und Keilriemenspannung täglich kontrollieren

PLAN DE LUBRIFICATION ET D'ENTRETIEN

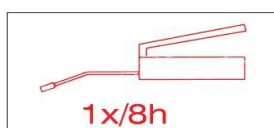
- Lubrifier chaque jour le graisseur en utilisant de la graisse universelle
- ▲ Lubrifier chaque semaine le graisseur en utilisant de la graisse universelle
- Lubrifier tous les semaines les chaînes en utilisant de l'huile pour chaîne
- A Remplacer l'huile d'engrenage tous les 2 ans. Motorex BF 100 0.8l
- B Remplacer l'huile hydraulique tous les 2 ans. Motorex EP 032 8l
- ⊗ Controler chaque jour la tension du fond de raclage
- ⊗ Controler chaque jour la tension des chaînes et de la courroie trapézoïdale

SCHEMA DI LUBRIFICAZIONE E MANUTENZIONE

- Lubrificare ogni giorno il nipplo ingrassatore con grasso universale
- ▲ Lubrificare ogni settimana il nipplo ingrassatore con grasso universale
- Lubrificare ogni settimana le catene con olio per catena
- A Sostituire l'olio del cambio ogni 2 anni - 0,8L Motorex BF 100
- B Sostituire l'olio idraulico ogni 2 anni - 8L Motorex EP 032
- ⊗ Controllare ogni giorno la tensione del catena tappeto
- ⊗ Controllare ogni giorno la tensione della catena e della cinghia trapezoidale



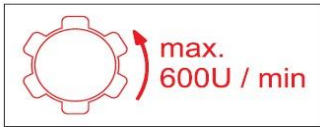
001.13.005 Fettpresse



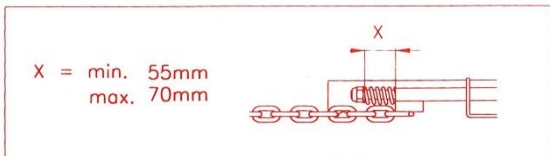
Selbstklebeschilder

Bestell Nr. Bestelltext / Bild

002.13.020 Max. 600 U/min



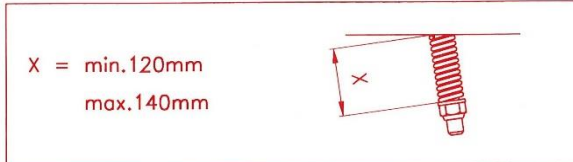
101.13.004 Kratzbodenspannung 55-70mm



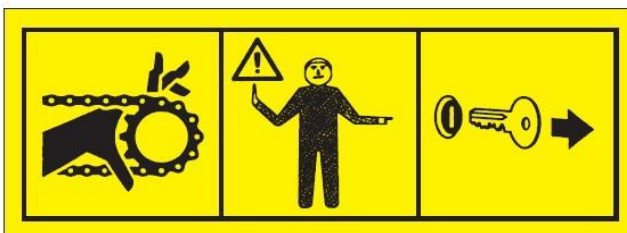
001.13.003 Kettenspannung 45-50mm



001.13.002 Keilriemenspannung



002.13.016 Gefahr Kratzboden



001.13.018 Gefahr Kippen



Selbstklebeschilder

Bestell Nr.

Bestelltext / Bild

002.13.013 Gefahr Streuwerk



002.13.010 Warnung Sicherheit



002.13.017 Gefahr Aufbau



002.13.021 gafner (Folie Transparent)

gafner

002.13.023 roto (Folie Transparent)

roto