

Quemador de bioetanol Q008

219,00 €



Descripción

El quemador de bioetanol Q008 cuenta con certificado TÜV y tiene una capacidad de 1,4 litros. Se trata de un quemador de gran calidad, con fibra cerámica en el interior y con una llama continua.

Características

Altura: 5,3 cm
Anchura: 90 cm
Profundidad (Fondo): 11,1 cm
Peso: 7,5 Kg
Capacidad del Depósito: 1,4 litros
Potencia Nominal: 2,5 KW
Superficie que puede calentar: 25 metros cuadrados
Material : Acero
Autonomía máxima : 3 horas
Llama regulable: No
Acabado en color: Negro
Rango de Anchura: 81-90 cm

Más información

Características quemador de bioetanol Q008

- Dimensiones: 90 x 11,1 x 5,3 cm (ancho x profundo x alto)
- Capacidad: 1,4 litros
- Autonomía: 3 horas
- Certificado TÜV
- Peso: 7,5 Kg
- Potencia equivalente: 2,5 KW
- Superficie que puede calentar: 25 metros cuadrados

Más imágenes



Quemador Bioetanol Extra Largo 1,7 Litros

229,00 €



Descripción

Quemador de bioetanol extra largo (93 cm de largo) **con depósito de bioetanol de 1,7 litros**. Ideal para montar tu propia chimenea de bioetanol de grandes dimensiones.

La potencia equivalente de este quemador es de 2,5 KW y permite calentar hasta 40 metros cuadrados. De los quemadores de gran tamaño es el que menos consume y su autonomía está en torno a 2-3 horas. Destaca también por la **anchura de su llama** que es de **75 cm**.

Características

Altura: 4,9 cm
 Anchura: 93 cm
 Profundidad (Fondo): 8 cm
 Capacidad del Depósito: 1,7 Litros
 Potencia Nominal: 2,5 KW
 Superficie que puede calentar: 25-30 metros cuadrados
 Material : Acero inoxidable
 Autonomía máxima : 2-3 horas
 Consumo: 0,8 litros/hora
 Llama regulable: No
 Combustible: Bioetanol
 Rango de Anchura: 91-100 cm

Más información

Mejor precio garantizado. Si tienes una oferta envíanosla y la mejoramos

Características del quemador extra largo de 1,7 litros

- Dimensiones: 93 x 4,9 x 8 cm (ancho x alto x profundo).
- Capacidad del depósito: 1,7 litros.
- Maneta de cierre.
- Autonomía: 2-3 horas
- Fabricado en acero inoxidable
- Potencia equivalente: 2,5 KW
- Anchura de la llama: 75 cm

Instrucciones de colocación y seguridad

- La biochimenea genera calor, no se deben colocar cerca de ella materiales que sean

fácilmente inflamables.

- Alejar la chimenea más de 40 cm. de cualquier combustible.
- No dejar acceso a niños y animales.
- Puedes colocar el quemador en una pared siempre que respetes las instrucciones de seguridad contra incendios.
- Para proteger la pared contra la pérdida de color es recomendable asegurar la zona con materiales resistentes a las altas temperaturas.
- Es necesario proporcionar una ventilación ambiental adecuada ya que la biochimenea consume oxígeno.

Este quemador extra largo de Kratki cuenta con un depósito de seguridad con interior absorbente, que permite ahorrar combustible y elimina el riesgo de fugas y de derramamiento incluso en caso de vuelcos accidentales del quemador.

Más imágenes



Quemador de bioetanol Fogo

529,00 €



Descripción

El **quemador de bioetanol Fogo** es de color negro e incorpora dos cristales resistentes a altas temperaturas en sus laterales. Es un quemador de 99 cm de ancho con una anchura de la llama es de 84 cm.

Características

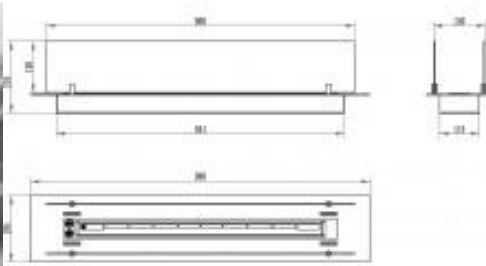
Altura: 21 cm
Anchura: 99 cm
Profundidad (Fondo): 19 cm
Capacidad del Depósito: 1 litro
Potencia Nominal: 3 KW
Superficie que puede calentar: 30 metros cuadrados
Autonomía máxima : 4 horas
Llama regulable: No
Acabado en color: Negro
Cristal frontal: Sí
Rango de Anchura: 91-100 cm

Más información

Características quemador de bioetanol Fogo con cristal

- Dimensiones: 99 x 21 x 19,4 cm (ancho x alto x profundo)
- Dimensiones de los cristales: 90 x 15 cm (ancho x alto)
- Fibra cerámica en el interior del quemador
- Capacidad: 1 litro
- Autonomía máxima: 4 horas
- Potencia equivalente: 3 KW
- Superficie que puede calentar: 30 metros cuadrados
- Llama de 84 cm de ancho
- Incluye tapa para apagar la llama y mantener cerrado el quemador

Más imágenes



Quemador de bioetanol negro Fala 90

929,00 €

Descripción

El quemador de bioetanol negro Fala 90 tiene una capacidad de 8 litros y una autonomía de 7 horas. Su llama es ondulada para ofrecer mayor sensación de uniformidad y realismo.



Características

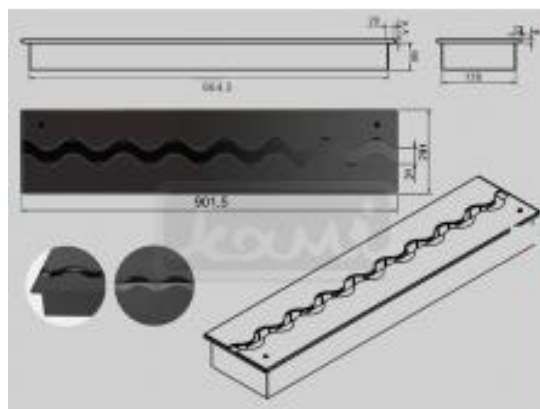
Altura: 7,2 cm
Anchura: 90 cm
Profundidad (Fondo): 20 cm
Capacidad del Depósito: 8 litros
Potencia Nominal: 5 kW
Superficie que puede calentar: 50 metros cuadrados
Autonomía máxima : 7 horas
Acabado en color: Negro
Rango de Anchura: 81-90 cm

Más información

Características quemador de bioetanol negro Fala 90

- Dimensiones: 90 x 7,2 x 20 cm (ancho x alto x profundo)
- Longitud de llama: 81 cm
- Llama ondulada
- Capacidad: 8 litros
- Autonomía máxima: 7 horas
- Peso: 13,5 Kg

Más imágenes



Quemador de bioetanol Fala 120

1.349,00 €



Descripción

Fala 120 es un quemador de bioetanol de 120 cm de ancho, llama ondulada continua de 112 cm, 10 litros de capacidad y una autonomía máxima de 8 horas.

Características

Altura: 7,15 cm
Anchura: 120 cm
Profundidad (Fondo): 20 cm
Peso: 18 Kg
Capacidad del Depósito: 10 Litros
Potencia Nominal: 5 kW
Superficie que puede calentar: 50 metros cuadrados
Autonomía máxima : 8 horas
Llama regulable: Sí
Acabado en color: Negro
Rango de Anchura: 111-120 cm

Más información

Características quemador de bioetanol Fala 120

- Dimensiones: 120 x 7,15 x 20 cm (ancho x alto x profundo)
- Capacidad: 10 litros
- Autonomía máxima: 8 horas
- Longitud de la llama: 112 cm
- Llama ondulada que ofrece mayor realismo
- Peso: 18 Kg
- Fabricado en acero

Más imágenes

Quemador de bioetanol negro Fala 100

949,00 €



Descripción

El quemador de bioetanol negro Fala 100 tiene una capacidad de 8,5 litros y está fabricado en acero. Su autonomía máxima es de 7 horas. Su llama es ondulada para ofrecer mayor sensación de uniformidad y realismo.

Características

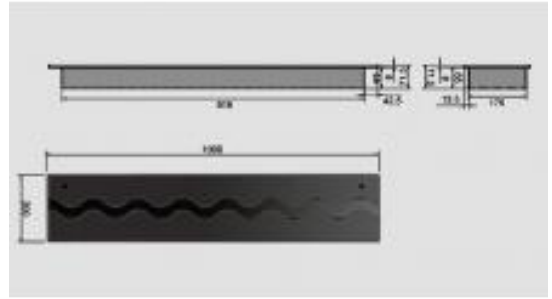
Altura: 7,2 cm
Anchura: 100 cm
Profundidad (Fondo): 20 cm
Capacidad del Depósito: 8,5 litros
Potencia Nominal: 5 kW
Superficie que puede calentar: 50 metros cuadrados
Autonomía máxima : 7 horas
Acabado en color: Negro
Rango de Anchura: 91-100 cm

Más información

Características quemador de bioetanol negro Fala 100

- Dimensiones: 100 x 7,2 x 20 cm (ancho x alto x profundo)
- Longitud de llama: 88 cm
- Llama ondulada
- Capacidad: 8,5 litros
- Autonomía máxima: 7 horas
- Peso: 15 Kg

Más imágenes



Quemador de bioetanol negro Fala 140

1.599,00 €



Descripción

El quemador de bioetanol negro **Fala 140** tiene una capacidad de **12 litros** y una autonomía máxima de 7 horas. Su llama es ondulada para ofrecer mayor sensación de uniformidad y realismo.

Ofrece una **línea de fuego continua a lo largo de todo el quemador** por lo que tendrás una llama espectacular.

Características

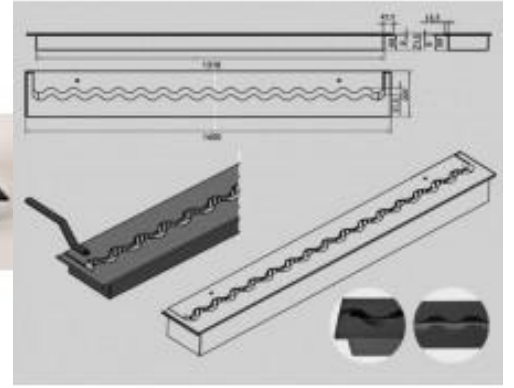
Altura: 7,15 cm
Anchura: 140 cm
Profundidad (Fondo): 20 cm
Capacidad del Depósito: 12 Litros
Potencia Nominal: 6 kW
Superficie que puede calentar: 60 metros cuadrados
Autonomía máxima : 7 horas
Acabado en color: Negro
Rango de Anchura: 131-140 cm

Más información

Características quemador de bioetanol negro Fala 140

- Dimensiones: 140 x 7,15 x 20 cm (ancho x alto x profundo)
- Longitud de llama: 131 cm
- Llama ondulada
- Capacidad: 12 litros
- Autonomía máxima: 7 horas
- Peso: 21 Kg
- Potencia equivalente: 4 KW
- Superficie que puede calentar: 40 metros cuadrados

Más imágenes



Quemador de bioetanol Fala 160

1.699,00 €



Descripción

El quemador de bioetanol **Fala 160** de color negro tiene una capacidad de **13,6 litros** y una autonomía máxima de 7 horas. Tiene una llama ondulada que ofrece mayor uniformidad al fuego y mayor realismo a la llama del quemador.

La llama es totalmente continua y tiene una anchura de 149 cm.

Características

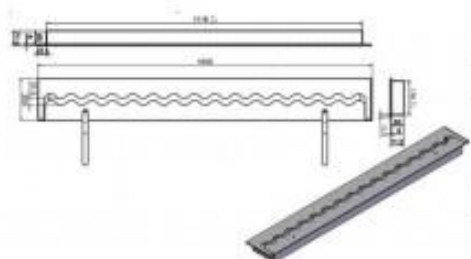
Altura: 7,15 cm
Anchura: 160 cm
Profundidad (Fondo): 20 cm
Capacidad del Depósito: 13,6 Litros
Potencia Nominal: 6 kW
Superficie que puede calentar: 60 metros cuadrados
Autonomía máxima : 7 horas
Llama regulable: Sí
Acabado en color: Negro
Rango de Anchura: 151-160 cm

Más información

Características quemador de bioetanol Fala 160

- Dimensiones: 160 x 7,15 x 20 cm (ancho x alto x profundo)
- Longitud de llama: 149 cm
- Llama ondulada
- Capacidad: 13,6 litros
- Autonomía máxima: 7 horas
- Peso: 24 Kg
- Potencia equivalente: 6 KW
- Superficie que puede calentar: 60 metros cuadrados

Más imágenes



Quemador de bioetanol Aflamo 80

179,00 €



Descripción

El **quemador de bioetanol Aflamo 80** tiene una **llama continua de 69,2 cm**, una capacidad de 1,25 litros y una autonomía de 2,5 horas. Cuenta con fibra cerámica en el interior, certificado TÜV y tiene una potencia nominal de 2,5 KW.

Características

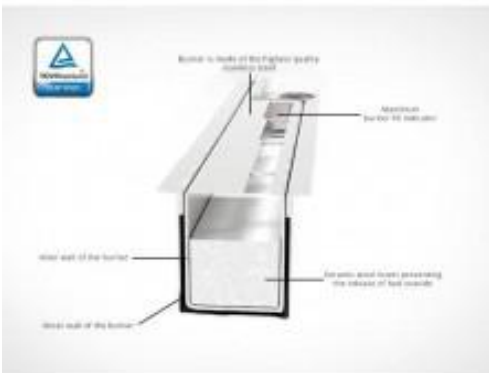
Altura: 5,2 cm
Anchura: 80 cm
Profundidad (Fondo): 6 cm
Capacidad del Depósito: 1,2 litros
Potencia Nominal: 2,5 KW
Superficie que puede calentar: 25 metros cuadrados
Material : Acero Inoxidable
Autonomía máxima : 2,5 horas
Llama regulable: No
Rango de Anchura: 71-80 cm

Más información

Características quemador de bioetanol Aflamo 80

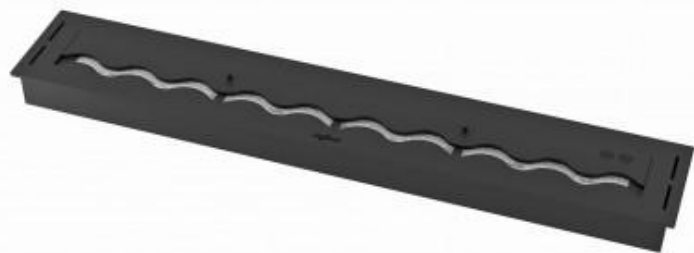
- Dimensiones: 80 x 5,2 x 6 cm (ancho x alto x profundo)
- Longitud de la llama: 69,2 cm
- Potencia equivalente: 2,5 KW
- Superficie que puede calentar: 25 metros cuadrados
- Certificado TÜV
- Autonomía: 2,5 horas
- Capacidad: 1,25 litros
- Fabricado en acero inoxidable
- 2 años de garantía

Más imágenes



Quemador de bioetanol Black Burner Slim 1200

1.399,00 €



Descripción

El quemador de bioetanol Black Burner Slim 1500 de la marca Infire es un modelo de 6 litros de capacidad con una autonomía máxima de 4,5 horas. Cuenta con una salida de la llama ligeramente ondulada.

Características

Altura: 8 cm
Anchura: 120 cm
Profundidad (Fondo): 20 cm
Capacidad del Depósito: 5 Litros
Potencia Nominal: 4 kW
Autonomía máxima : 3,5 horas
Rango de Anchura: 111-120 cm

Más información

Características quemador de bioetanol Black Burner Slim 1500

- Dimensiones: 150 x 8 x 20 cm (ancho x alto x profundo)
- Capacidad: 5 litros
- Autonomía máxima: 3,5 horas
- Fibra cerámica con malla en el interior que aumenta la seguridad
- Forma de onda

Más imágenes



1200mm x 200mm x 75mm



Quemador de bioetanol Black Burner Slim 1500

1.599,00 €



Descripción

El quemador de bioetanol Black Burner Slim 1500 de la marca Infire es un modelo de 6 litros de capacidad con una autonomía máxima de 4,5 horas. Cuenta con una salida de la llama ligeramente ondulada.

Características

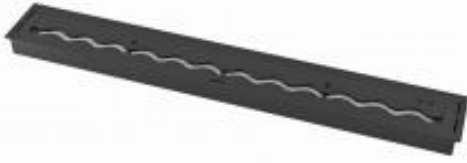
Altura: 8 cm
Anchura: 150 cm
Profundidad (Fondo): 20 cm
Capacidad del Depósito: 6 Litros
Potencia Nominal: 5 kW
Superficie que puede calentar: 50 metros cuadrados
Autonomía máxima : 4,5 horas
Rango de Anchura: 141-150 cm

Más información

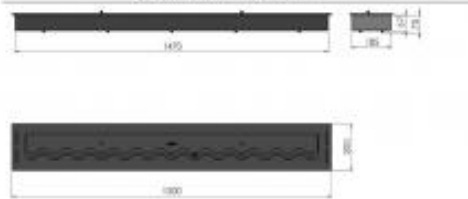
Características quemador de bioetanol Black Burner Slim 1500

- Dimensiones: 150 x 8 x 20 cm (ancho x alto x profundo)
- Capacidad: 6 litros
- Autonomía máxima: 4,5 horas
-

Más imágenes



1500mm x 200mm x 75mm



Quemador de bioetanol Palo con cristal

319,00 €



Descripción

El **quemador de bioetanol Palo** es de color negro e incorpora dos cristales resistentes a altas temperaturas en sus laterales. Tiene una capacidad de 0,75 litros y una autonomía de 2 horas. La anchura de la llama es de 50 cm.

Características

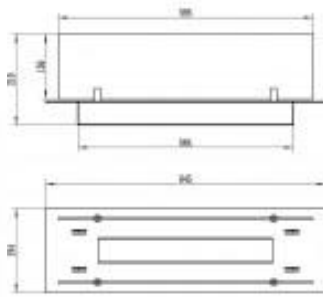
Altura: 21 cm
Anchura: 64,5 cm
Profundidad (Fondo): 19 cm
Peso: 7 Kg
Capacidad del Depósito: 0,75 litros
Potencia Nominal: 2 kW
Superficie que puede calentar: 20 metros cuadrados
Llama regulable: No
Acabado en color: Negro
Cristal frontal: Sí
Rango de Anchura: 61-70 cm

Más información

Características quemador de bioetanol Palo con cristal

- Dimensiones: 64,5 x 21 x 19,4 cm (ancho x alto x profundo)
- Dimensiones de los cristales: 58,5 x 15 cm (ancho x alto)
- Capacidad del quemador: 0,75 litros
- Autonomía: 2 horas
- Fibra cerámica en el interior del quemador
- Potencia equivalente: 2 KW
- Superficie que puede calentar: 20 metros cuadrados
- Llama de 50 cm de ancho
- Incluye tapa para apagar la llama y mantener cerrado el quemador

Más imágenes



Quemador de 3 litros Brand - Purline F9660

229,00 €



Descripción

El **quemador Brand - Purline F9660** tiene una capacidad de **3 litros** y sus dimensiones son **60 x 8,2 x 16 cm** (ancho x alto x profundo).

Es un quemador de bioetanol pensado para colocar en chimeneas tradicionales o para fabricar tu propia chimenea.

Potencia equivalente: 3,5 KW.

Características

Altura: 8 cm
Anchura: 60 cm
Profundidad (Fondo): 16 cm
Peso: 8 Kg
Capacidad del Depósito: 3 litros
Potencia Nominal: 3,5 KW
Material : Acero inoxidable
Autonomía mínima: 5 horas
Autonomía máxima : 8 horas
Llama regulable: Sí
Rango de Anchura: 51-60 cm

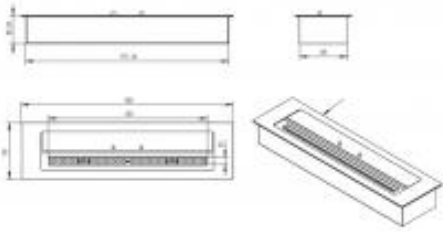
Más información

Características del quemador Brand - Purline F9660

- Fabricado con doble capa de acero inoxidable.
- Fibra de vidrio en el interior del quemador.
- Diseñado para su uso en chimeneas tradicionales o para diseñar tu propia chimenea de bioetanol.
- No necesita salida de humos.
- No requiere ventilación especial.
- Capacidad: 3 litros.
- Autonomía aproximada: 5-6 horas.
- Posibilidad de ajustar la altura de las llamas regulando la apertura de la tapa.
- Dimensiones: 60 x 8,2 x 16 cm. (ancho x alto x profundo).
- Dimensiones interiores para ser encastrado: 57,4 x 8,02 x 13,5 cm. (ancho x alto x profundo).
- Potencia equivalente: 3,5 KW.

Ver más quemadores de bioetanol

Más imágenes



Quemador de 4,5 litros Fire - Purline F9690

359,00 €



Descripción

Fire - Purline F9690 es un quemador de bioetanol con capacidad de 4,5 litros pensado para colocar en chimeneas tradicionales o para fabricar tu propia chimenea de bioetanol con él.

Potencia equivalente: 5 KW.

Dimensiones del quemador: 90 x 8,2 x 16 cm. (ancho x alto x profundo).

Características

Altura: 8 cm
 Anchura: 90 cm
 Profundidad (Fondo): 16 cm
 Peso: 9 Kg
 Capacidad del Depósito: 4,5 litros
 Potencia Nominal: 5 KW
 Material : Acero inoxidable
 Autonomía mínima: 6 horas
 Autonomía máxima : 8 horas
 Llama regulable: Sí
 Rango de Anchura: 81-90 cm

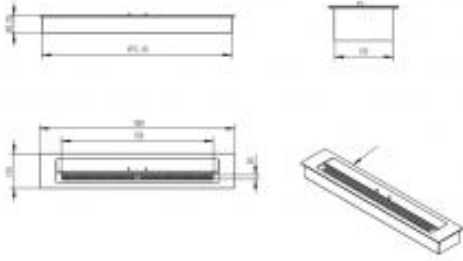
Más información

Características del quemador de 4,5 litros Fire - Purline F9690

- Fabricado con doble capa de acero inoxidable.
- Diseñado para su uso en chimeneas tradicionales o para diseñar tu propia chimenea de bioetanol.
- No necesita salida de humos ni ventilación.
- Capacidad: 4,5 litros.
- Autonomía aproximada: 6-8 horas.
- Ajuste la altura de las llamas regulando la apertura de la tapa.
- Dimensiones: 90 x 8,2 x 16 cm. (ancho x alto x profundo).
- Potencia equivalente: 5 KW.
- Esponja de fibra cerámica en el interior que impide que se derrame el bioetanol en caso de vuelco accidental del quemador.

Ver más quemadores de bioetanol

Más imágenes



Quemador de bioetanol de 9 litros Vatra - Purline F96120

575,00 €



Descripción

El **quemador de bioetanol Vatra - Purline F96120** es un **quemador de gran capacidad**, ya que su depósito puede contener hasta **9 litros** de bioetanol. Nos permite convertir antiguas e inutilizadas chimeneas en una chimenea de bioetanol moderna y elegante.

También es ideal para decoradores y arquitectos que desean fabricar su propia chimena de bioetanol.

Su **potencia equivalente es de 6 KW** y su autonomía está entre 6 y 10 horas, en función de la intensidad de la llama.

Dimensiones del quemador: **120 x 8,2 x 16cm.** (ancho x alto x profundo).

Características

Altura: 8 cm
 Anchura: 120 cm
 Profundidad (Fondo): 16 cm
 Peso: 25 Kg
 Capacidad del Depósito: 9 Litros
 Potencia Nominal: 6 KW
 Material : Acero inoxidable
 Autonomía mínima: 6 horas
 Autonomía máxima : 10 horas
 Llama regulable: Sí
 Combustible: Bioetanol
 Rango de Anchura: 111-120 cm

Más información

Características del quemador de bioetanol de 9 litros Vatra - Purline F96120

- Fabricado con doble capa de acero inoxidable.
- Diseñado para su uso en chimeneas tradicionales o para diseñar tu propia chimenea de bioetanol.
- No necesita salida de humos ni ventilación.
- Capacidad: 9 litros.
- Ajuste la altura de las llamas regulando la apertura de la tapa.
- Autonomía aproximada: 6-10 horas, en

- función de la intensidad de la llama.
- Dimensiones del quemador: 120 x 8,2 x 16 cm. (ancho x alto x profundo).
 - Potencia equivalente: 6 KW.

Más imágenes



Quemador de bioetanol de 11 litros Fuoco - Purline F96150

659,00 €



Descripción

El **quemador de bioetanol Fuoco - Purline F96150** es el bloque con mayor capacidad y longitud del mercado. Este quemador tiene una capacidad de 11 litros y una longitud de 1,5 metros, por lo que es ideal para diseñar chimeneas de bioetanol de grandes dimensiones.

Su **potencia equivalente es de 7 KW** y su autonomía está entre 8 y 12 horas, en función de la intensidad de la llama.

Dimensiones del quemador: **150 x 8,2 x 16 cm.** (ancho x alto x profundo).

Características

Altura: 8 cm
 Anchura: 150 cm
 Profundidad (Fondo): 16 cm
 Peso: 35 Kg
 Capacidad del Depósito: 11 litros
 Potencia Nominal: 7 KW
 Material : Acero inoxidable
 Autonomía mínima: 8 horas
 Autonomía máxima : 12 horas
 Llama regulable: Sí
 Rango de Anchura: 141-150 cm

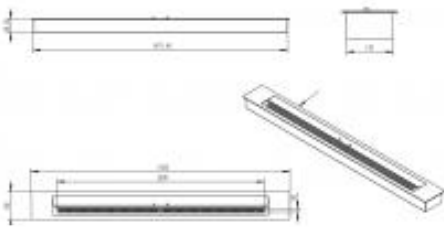
Más información

Características del quemador de bioetanol extragrande de 11 litros Fuoco - Purline F96150

- Quemador de bioetanol con mayor capacidad del mercado (11 litros).
- Quemador de bioetanol con mayor longitud del mercado (1,5 metros)
- Fabricado con doble capa de acero inoxidable.
- Diseñado para su uso en chimeneas tradicionales o para diseñar tu propia chimenea de bioetanol.
- No necesita salida de humos ni ventilación.
- Ajuste la altura de las llamas regulando la apertura de la tapa.
- Autonomía aproximada: 8-12 horas, en función de la intensidad de la llama.

- Dimensiones del quemador: 150 x 9 x 20 cm. (ancho x alto x profundo).
- Potencia equivalente: 7 KW.

Más imágenes



Quemador de 12 litros Tuz - Purline F96180

929,95 €



Descripción

El quemador de bioetanol Tuz - F96180 de Purline tiene 12 litros de capacidad y una longitud de 1,8 metros, con una longitud de llama de 1,5 metros.

Su potencia equivalente es de 10 KW y su autonomía está entre 8 y 10 horas en función de la intensidad de la llama.

Dimensiones del quemador: **180 x 8 x 16 cm.** (ancho x alto x profundo).

Características

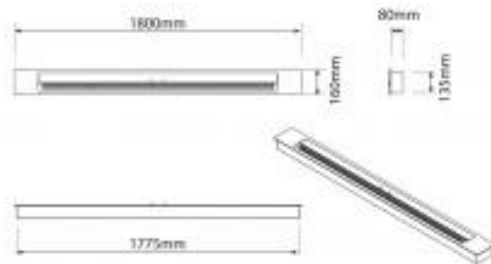
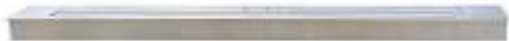
Altura: 8 cm
Anchura: 180 cm
Profundidad (Fondo): 16
Peso: 40 Kg
Capacidad del Depósito: 12 Litros
Autonomía máxima : 8 horas
Rango de Anchura: 171-180 cm

Más información

Características del quemador de bioetanol de 12 litros Tuz - Purline F96180

- Dimensiones: 180 x 8 x 16 cm (ancho x alto x profundo)
- Quemador de bioetanol con 12 litros de capacidad
- Longitud del quemador: 1,8 metros
- Longitud de la llama: 1,5 metros
- Fabricado con doble capa de acero inoxidable
- No necesita salida de humos
- Potencia equivalente: 10 KW
- Autonomía aproximada: 8-10 horas

[Más imágenes](#)



Quemador de bioetanol Fala 200

2.199,00 €



Descripción

El quemador de bioetanol Fala 200 es el más grande que hay actualmente en el mercado. Con 2 metros de anchura y una llama continua de 190 cm tendrás un quemador espectacular y casi único.

Tiene una capacidad de 17,2 litros y una autonomía máxima de 9 horas.

Su llama ondulada le da aún más realismo a su llama al ser mucho más uniforme.

Características

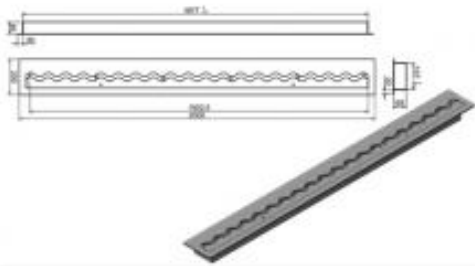
Altura: 7,15 cm
Anchura: 200 cm
Profundidad (Fondo): 20 cm
Capacidad del Depósito: 17,2 Litros
Potencia Nominal: 6 kW
Superficie que puede calentar: 60 metros cuadrados
Material : Acero
Autonomía máxima : 9 horas
Llama regulable: Sí
Acabado en color: Negro
Rango de Anchura: 191-200 cm

Más información

Características quemador de bioetanol Fala 200

- Dimensiones: 200 x 20 x 7,15 cm (ancho x profundo x alto)
- Longitud de la llama: 190 cm
- Capacidad: 17,2 litros
- Autonomía máxima: 9 horas
- Peso: 30 Kg

Más imágenes



Simplebox 600

389,00 €



Descripción

El **quemador de bioetanol Simplebox 600** tiene una capacidad de 1 litro y una autonomía máxima de 2,5 horas. Ofrece una llama continua de 42 cm y está fabricado en color negro.

Incluye fibra cerámica en el interior y un tanque adicional de seguridad debajo del quemador que evita que se vierta combustible fuera.

Características

Altura: 8 cm
Anchura: 60 cm
Profundidad (Fondo): 30 cm
Capacidad del Depósito: 1 litro
Potencia Nominal: 2 KW
Rango de Anchura: 51-60 cm

Más información

Características Simplebox 600

- Dimensiones: 60 x 8 x 30 cm (ancho x alto x profundo)
- Peso: 12 Kg
- Fabricado en acero
- Pintura anticalórica de color negro
- Llama regulable
- Capacidad: 1 litro
- Autonomía máxima: 2,5 horas
- Potencia equivalente: 2 KW
- Superficie que puede calentar: 20 metros cuadrados (en interior)
- Apto para uso en interior y exterior

Más imágenes



600mm x 300mm x 80mm



Quemador de bioetanol corto

75,00 €



Descripción

Quemador corto (34 cm de largo por 13,2 cm de ancho) con depósito de bioetanol de 0,5 litros. Ideal para montar tu propia chimenea de bioetanol con los materiales que prefieras. Posibilidad de incluir accesorios.

Incluye herramienta para apagado del quemador.

Características

Altura: 5,2 cm
Anchura: 34 cm
Profundidad (Fondo): 13,2 cm
Capacidad del Depósito: 0,5 litros
Potencia Nominal: 2 kW
Material : Acero inoxidable
Autonomía máxima : 4 horas
Combustible: Bioetanol
Rango de Anchura: 31-40 cm

Más información

Instrucciones de colocación y seguridad

- La biochimenea genera calor, no se deben colocar cerca de ella materiales que sean fácilmente inflamables.
- Alejar la chimenea más de 40 cm. de cualquier combustible.
- No dejar acceso a niños y animales.
- Puedes colocar el quemador en una pared siempre que respetes las instrucciones de seguridad contra incendios.
- Para proteger la pared contra la pérdida de color es recomendable asegurar la zona con algún material resistente a las altas temperaturas.
- Es necesario proporcionar una ventilación ambiental adecuada ya que la biochimenea consume oxígeno.

Cómo encender el quemador

El único combustible apto para este quemador es el bioetanol, también conocido como bioalcohol. La aplicación de otros materiales o sustancias

combustibles puede conducir a un deterioro del artefacto, a un incendio o a quemaduras en el cuerpo.

Para el **primer encendido** atiende a la estanqueidad del recipiente.

Presta atención a:

Llena el depósito hasta un máximo de 3/4 de su altura.

El encendido lo debe efectuar un adulto, considerando todas las normas de seguridad. Utilizar una cerilla de chimenea larga o un encendedor largo destinado a esto.

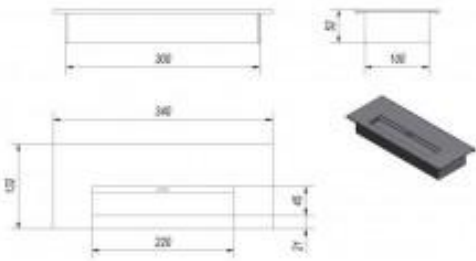
Procura rellenar el recipiente cuando éste ya se encuentre templado o frío. El combustible que depositas en un depósito caliente de puede evaporar con facilidad, lo que podría tener como consecuencia una inflamación intensa durante un re-encendido de la llama.

Apagado del quemador

El depósito tiene una tapa integrada. Para apagar el quemador tan solo tienes que cerrar el depósito. Utiliza siempre el atizador entregado con el quemador para cerrar el recipiente rectangular.

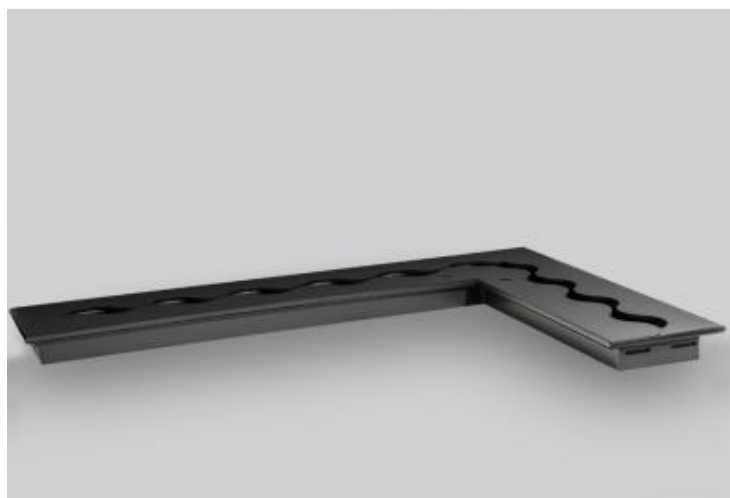
El recipiente y otras partes de la chimenea van a permanecer calientes durante un tiempo tras el apagado.

Más imágenes



Quemador de bioetanol de esquina Strona

1.699,00 €



Descripción

El quemador de bioetanol Strona es un modelo de esquina que te permitirá crear tu chimenea de bioetanol en cualquier rincón.

Tiene una capacidad de 9 litros y una autonomía máxima de 7 horas.

Características

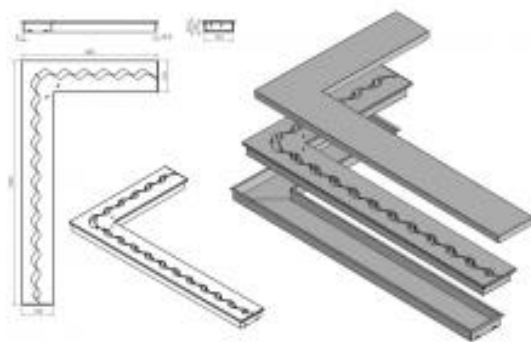
Altura: 8 cm
Anchura: 123 x 68,5 cm
Profundidad (Fondo): 16 cm
Peso: 19 Kg
Capacidad del Depósito: 9 Litros
Potencia Nominal: 5 kW
Superficie que puede calentar: 50 metros cuadrados
Material : Acerp
Autonomía mínima: 5 horas
Autonomía máxima : 7 horas
Acabado en color: Negro
Rango de Anchura: 121-130 cm

Más información

Características quemador de bioetanol Strona

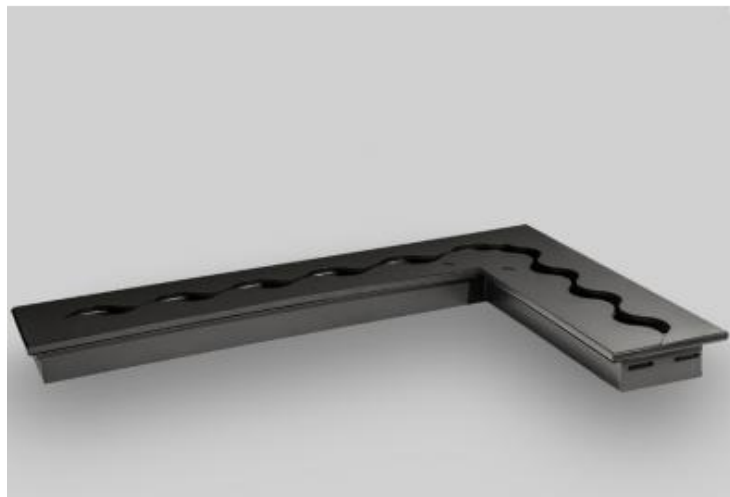
- Ancho: 123 x 68,5 cm
- Altura: 8 cm
- Profundidad: 16 cm
- Capacidad: 9 litros
- Autonomía:: entre 5 y 7 horas
- Peso: 19 Kg

Más imágenes



Quemador de bioetanol para esquinas Fala Corner

919,00 €



Descripción

Fala Corner es un quemador de bioetanol pensado para encastrar en esquinas y crear tu propia chimenea de bioetanol utilizando la pared como estructura de la misma.

La **capacidad** del quemador Fala Corner es de **3,5 litros** y su **autonomía máxima de 6 horas**.

Características

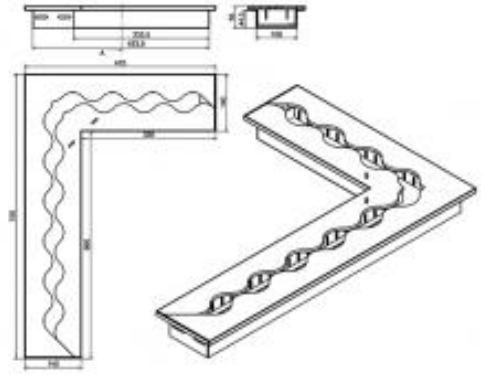
Altura: 7,3 cm
Anchura: 70 x 47 cm
Profundidad (Fondo): 14 cm
Peso: 12,6 Kg
Capacidad del Depósito: 3,5 litros
Potencia Nominal: 3 KW
Superficie que puede calentar: 30 metros cuadrados
Material : Acero
Autonomía mínima: 4 horas
Autonomía máxima : 6 horas
Llama regulable: Sí
Acabado en color: Negro
Rango de Anchura: 61-70 cm

Más información

Características quemador de bioetanol Fala Corner

- Ancho: 70 x 47 cm
- Alto: 7,3 cm
- Profundo: 14 cm
- Capacidad: 3,5 litros
- Autonomía mínima: 4 horas
- Autonomía máxima: 6 horas
- Peso: 12,6 Kg

Más imágenes



Quemador de bioetanol Firebox 600

439,00 €



Descripción

El **quemador de bioetanol Firebox 600** está pensado para ser colocado en el hueco de una chimenea tradicional. No necesita instalación ni salida de humos, por lo que no importa si se ha inutilizado la chimenea.

El quemador Firebox 600 tiene una capacidad de 1 litros y una autonomía máxima de 3 horas. Cuenta con certificado TÜV.

Opcional: acristalamiento para el quemador.

Características

Altura: 8 cm
Anchura: 60 cm
Profundidad (Fondo): 19 cm
Peso: 5 Kg
Capacidad del Depósito: 1 litro
Potencia Nominal: 3 KW
Superficie que puede calentar: 20 metros cuadrados
Material : Acero
Rango de Anchura: 51-60 cm

Más información

Mejor precio garantizado. Si tienes un precio más bajo envíanoslo y lo mejoramos

Características quemador de bioetanol Firebox 600

- Dimensiones: 60 x 8 x 19 cm (ancho x alto x profundo)
- Peso: 5 Kg
- Capacidad: 1 litro
- Autonomía máxima: 3 horas
- **Certificado TÜV**
- Potencia equivalente: 3 KW

Más imágenes



Cristal Frontal: Sin Cristal Frontal, Con Cristal Frontal

Quemador de bioetanol Firebox 1200

669,00 €



Descripción

El quemador de bioetanol Firebox 1200 es ideal para colocar en el hueco de una chimenea tradicional y volver a disfrutar de fuego real sin los inconvenientes de otros combustibles. No necesita instalación ni salida de humos. Firebox 1200 tiene una capacidad de 2 litros y una autonomía máxima de 4 horas. La anchura de la llama es de 80 cm. Es el quemador de menor consumo del mercado de los que tienen 120 cm de ancho.

Opcional: doble cristal para el quemador.

Regalo: encendedor recargable y 1 litro de bioetanol.

Características

Altura: 8 cm
Anchura: 120 cm
Profundidad (Fondo): 19 cm
Peso: 5 Kg
Capacidad del Depósito: 2 Litros
Potencia Nominal: 5 kW
Superficie que puede calentar: 25 metros cuadrados
Material : Acero
Rango de Anchura: 111-120 cm

Más información

Mejor precio garantizado. Si tienes un precio más bajo envíanoslo y lo mejoramos

Características quemador de bioetanol Firebox 1200

- Dimensiones: 120 x 8 x19 cm (ancho x alto x profundo)
- Peso: 5 Kg
- Capacidad: 2 litros
- Autonomía máxima: 4 horas
- Anchura de la llama: 80 cm
- Fibra cerámica
- **Certificado TÜV**
- Potencia equivalente: 5 KW
- Superficie que puede calentar: 50 metros cuadrados

- Quemador de bajo consumo y gran rendimiento
- Regalo: encendedor recargable y 1 litro de bioetanol

Más imágenes



Cristal Frontal: Sin Cristal Frontal, Con Cristal Frontal

Quemador de bioetanol WKlad 600

859,10 €



Descripción

El **quemador WKlad 600** es ideal para colocar en mesas o estanterías. Sus **dos cristales frontales** le dan un diseño elegante y sofisticado y lo diferencian de quemadores de otras marcas que no incorporan cristal.

Este quemador tiene certificado TÜV.

Características

Altura: 32 cm
Anchura: 60 cm
Profundidad (Fondo): 5 cm
Peso: 16 Kg
Capacidad del Depósito: 1 litro
Potencia Nominal: 2 kW
Autonomía máxima : 3 horas
Rango de Anchura: 51-60 cm

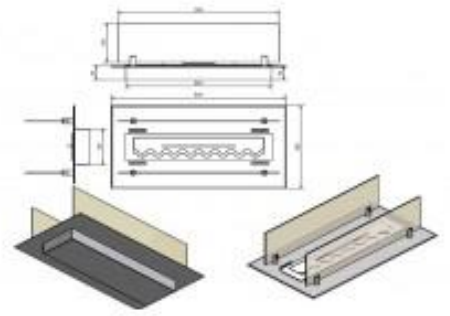
Más información

Mejor precio garantizado. Si tienes un precio más bajo envíanoslo y lo mejoramos

Características quemador de bioetanol Infire WKlad 600

- Dimensiones: 60 x 32 x 5 cm (ancho x alto x profundo)
- Peso: 16 Kg
- Quemador con certificado TÜV
- Capacidad del quemador: 1 litro
- Potencia equivalente: 2 KW
- Autonomía máxima: 3 horas
- Incluye cristales en ambos laterales

Más imágenes



Quemador de bioetanol WKlad 1000

1.234,20 €



Descripción

El **quemador de bioetanol WKlad 1000** tiene una capacidad de 2 litros y **dos cristales frontales** que le dan un diseño elegante y sofisticado. Este quemador tiene certificado TÜV y una autonomía máxima de 5 horas.

Ofrece una espectacular **llama continua de 80 cm.**

Quemador de bajo consumo.

Características

Altura: 32 cm
 Anchura: 100 cm
 Profundidad (Fondo): 5 cm
 Peso: 16 Kg
 Capacidad del Depósito: 2 Litros
 Potencia Nominal: 5 kW
 Superficie que puede calentar: 50 metros cuadrados
 Material : Acero y cristal resistente a altas temperaturas
 Autonomía máxima : 5 horas
 Cristal frontal: Sí
 Rango de Anchura: 91-100 cm

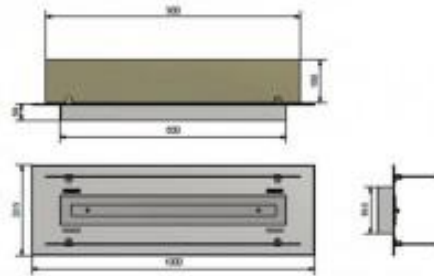
Más información

Mejor precio garantizado. Si tienes un precio más bajo envíanoslo y lo mejoramos

Características quemador de bioetanol WKlad 1000

- Dimensiones: 100 x 32 x 5 cm (ancho x alto x profundo)
- **Longitud de la llama: 80 cm**
- Peso: 16 Kg
- Quemador con certificado TÜV
- Capacidad del quemador: 2 litros
- Potencia equivalente: 5 KW
- Superficie que puede calentar: 50 metros cuadrados
- Autonomía máxima: 5 horas
- Incluye cristales en ambos laterales

Más imágenes



Quemador de bioetanol Fala 180

2.199,00 €



Descripción

El quemador de bioetanol **Fala 180** de color negro tiene una capacidad de **15,4 litros** y una autonomía máxima de 7 horas.

La llama es totalmente continua y en formato línea y tiene una anchura de 170 cm.

Características

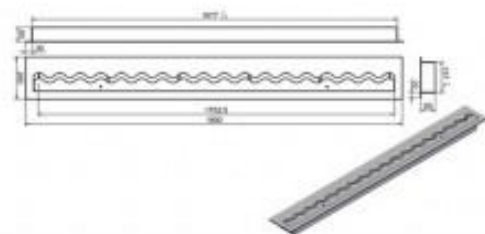
Altura: 7,15 cm
Anchura: 180 cm
Profundidad (Fondo): 20 cm
Capacidad del Depósito: 15,4 Litros
Potencia Nominal: 6 kW
Superficie que puede calentar: 60 metros cuadrados
Autonomía máxima : 7 horas
Llama regulable: Sí
Acabado en color: Negro
Rango de Anchura: 171-180 cm

Más información

Características quemador de bioetanol Fala 180

- Dimensiones: 180 x 7,15 x 20 cm (ancho x alto x profundo)
- Longitud de llama: 170 cm
- Capacidad: 15,4 litros
- Autonomía máxima: 7 horas
- Peso: 27 Kg
- Potencia equivalente: 6 KW
- Superficie que puede calentar: 60 metros cuadrados

Más imágenes



Quemador de bioetanol WKlad 1200

1.798,06 €



Descripción

El quemador de bioetanol WKlad 1200 tiene una capacidad de 2 litros y **dos cristales frontales** que le dan un diseño elegante y sofisticado. Se trata de un quemador de 120 cm con una llama continua de 100 cm.

Quemador con certificado TÜV y una autonomía máxima de 4 horas.

Características

Altura: 32 cm
Anchura: 120 cm
Profundidad (Fondo): 5 cm
Peso: 22 Kg
Capacidad del Depósito: 2 Litros
Potencia Nominal: 6 kW
Superficie que puede calentar: 60 metros cuadrados
Autonomía máxima : 3 horas
Cristal frontal: Sí
Rango de Anchura: 111-120 cm

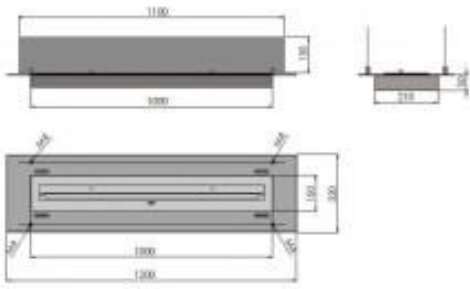
Más información

Mejor precio garantizado. Si tienes un precio más bajo envíanoslo y lo mejoramos

Características quemador de bioetanol WKlad 1200

- Dimensiones: 120 x 32 x 5 cm (ancho x alto x profundo)
- **Longitud de la llama: 100 cm**
- Peso: 22 Kg
- Quemador con certificado TÜV
- Capacidad del quemador: 2 litros
- Potencia equivalente: 6 KW
- Superficie que puede calentar: 60 metros cuadrados
- Autonomía máxima: 4 horas
- Incluye cristales en ambos laterales

Más imágenes



Quemador de 2,5 litros Feuer

229,00 €



Descripción

El **quemador Feuer** tiene una capacidad de **2,5 litros** y sus dimensiones son **45 8 x 15 cm** (ancho x alto x profundo).

Potencia equivalente: 3 KW.

Características

Altura: 8 cm
Anchura: 45 cm
Profundidad (Fondo): 15 cm
Peso: 8 Kg
Capacidad del Depósito: 2,5 litros
Potencia Nominal: 3 KW
Material : Acero inoxidable
Autonomía mínima: 4 horas
Autonomía máxima : 6 horas
Llama regulable: Sí
Rango de Anchura: 41-50 cm

Más información

Características del quemador de 2,5 litros Feuer

- Fabricado con doble capa de acero inoxidable.
- Fibra de vidrio en el interior del quemador.
- Diseñado para su uso en chimeneas tradicionales o para diseñar tu propia chimenea de bioetanol.
- No necesita salida de humos.
- No requiere ventilación especial.
- Capacidad: 2,5 litros.
- Autonomía aproximada: 4-6 horas.
- Posibilidad de ajustar la altura de las llamas regulando la apertura de la tapa.
- Dimensiones: 45 x 8 x 15 cm. (ancho x alto x profundo).
- Potencia equivalente: 3 KW.

Ver más quemadores de bioetanol

Más imágenes



Quemador de bioetanol Spark 700

455,00 €



Descripción

El **quemador de bioetanol Spark 700** es un quemador de alta gama y tecnología de bajo consumo. Su capacidad es de 1,5 litros, cuenta con llama regulable en altura y la **autonomía máxima es de 5 horas**.

Ofrece una **vistosa llama de 49 cm de ancho** y tiene una potencia equivalente de 3 KW, y puede calentar superficies de hasta 40 metros cuadrados.

Características

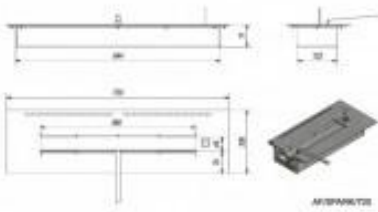
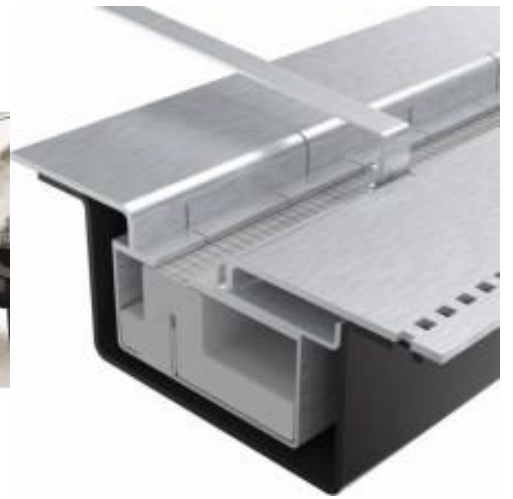
Altura: 7,1 cm
Anchura: 70 cm
Profundidad (Fondo): 20 cm
Peso: 12 Kg
Capacidad del Depósito: 1,5 litros
Potencia Nominal: 3 KW
Superficie que puede calentar: 40 metros cuadrados
Autonomía máxima : 5 horas
Llama regulable: Sí
Rango de Anchura: 61-70 cm

Más información

Características quemador de bioetanol Spark 700

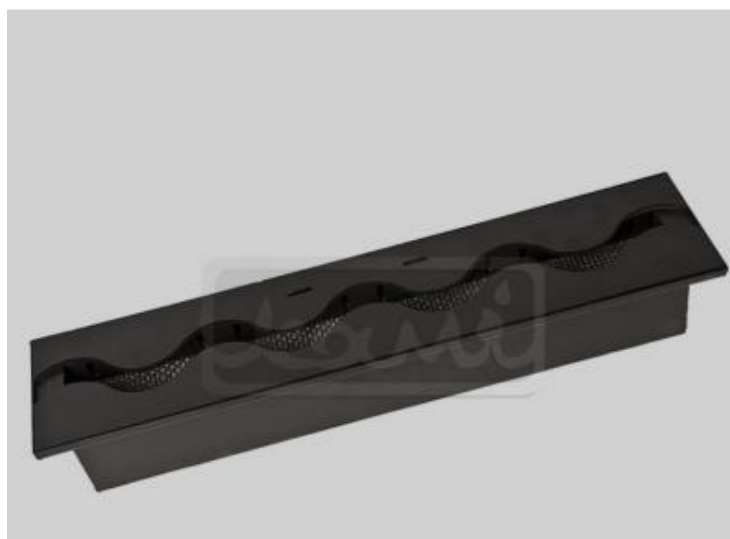
- Dimensiones: 70 x 7,1 20 cm (ancho x alto x profundo)
- Longitud de llama: 49 cm
- Capacidad: 1,5 litros
- Tecnología de bajo consumo
- Llama regulable en altura
- Autonomía máxima: 5 horas

Más imágenes



Quemador de bioetanol Fala 95 / 700

799,00 €



Descripción

El quemador de bioetanol **Fala 95 / 700** tiene 2,5 litros de capacidad y solo 9,4 cm de ancho que permiten instalarlo en cualquier superficie.

Su llama tiene forma de onda.

Características

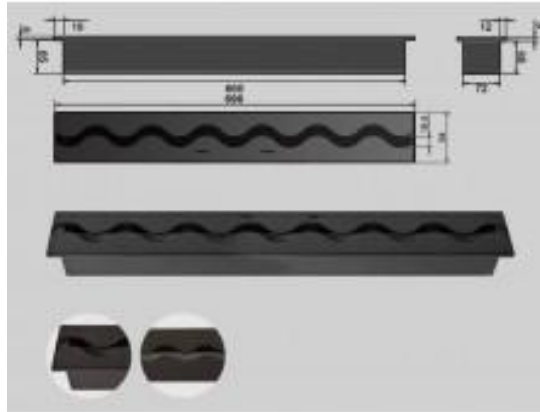
Altura: 7,2 cm
Anchura: 69,6 cm
Profundidad (Fondo): 9,4 cm
Peso: 4,4 Kg
Capacidad del Depósito: 2,5 litros
Potencia Nominal: 3 KW
Superficie que puede calentar: 30 metros cuadrados
Material : Acero
Rango de Anchura: 61-70 cm

Más información

Características quemador de bioetanol Fala 95 / 700

- Dimensiones: 69,6 x 9,4 x 7,2 cm (ancho x profundo x alto)
- Capacidad del quemador: 2,5 litros
- Autonomía: 3-5 horas
- Potencia equivalente: 3 KW
- Superficie que puede calentar: 30 metros cuadrados

Más imágenes



Quemador de bioetanol Z3

109,00 €



Descripción

Z3 es un quemador de bioetanol de 1,2L de capacidad. Sus dimensiones son: 24 x 15,4 x 7,3 cm (ancho x profundo x alto). La potencia equivalente de este quemador es de 2KW.

Características

Altura: 7,3 cm
Anchura: 24 cm
Profundidad (Fondo): 15,5 cm
Capacidad del Depósito: 1,2 litros
Potencia Nominal: 2 KW
Superficie que puede calentar: 20-25 metros cuadrados
Material : Acero inoxidable
Autonomía mínima: 3 horas
Autonomía máxima : 4 horas
Consumo: 0,3-0,4 litros/hora
Llama regulable: Sí
Rango de Anchura: 21-30 cm

Más información

Características Quemador de bioetanol Z3

- Dimensiones: 24 x 15,4 x 7,3 cm.
- Dimensiones internas: 22 x 13,6 x 7 cm.
- Capacidad del depósito: 1,2 litros.
- Potencia equivalente: 2 KW.
- Autonomía: entre 3 y 4 horas.
- Llama regulable en altura.
- Incluye fibra cerámica en el interior del quemador para ahorrar en consumo de bioetanol.

Más imágenes



Quemador de bioetanol Fala 65

599,00 €



Descripción

El quemador de bioetanol negro Fala 65 tiene una capacidad de 4,5 litros y una autonomía máxima de 6 horas. Tiene una llama ondulada para ofrecer mayor sensación de uniformidad y realismo.

Características

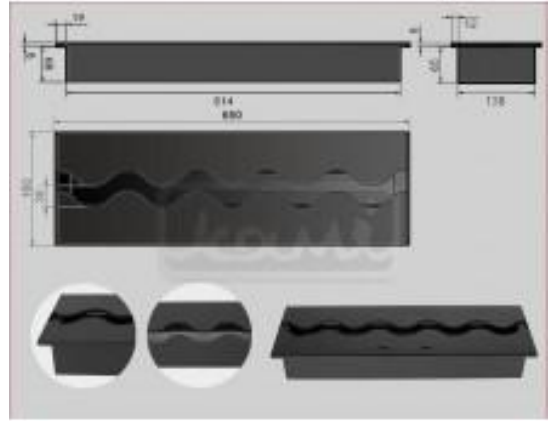
Altura: 7,2 cm
Anchura: 90 cm
Profundidad (Fondo): 20 cm
Capacidad del Depósito: 4,5 litros
Potencia Nominal: 2,5 KW
Superficie que puede calentar: 25 metros cuadrados
Autonomía mínima: 4 horas
Autonomía máxima : 6 horas
Acabado en color: Negro
Rango de Anchura: 61-70 cm

Más información

Características quemador de bioetanol Fala 65

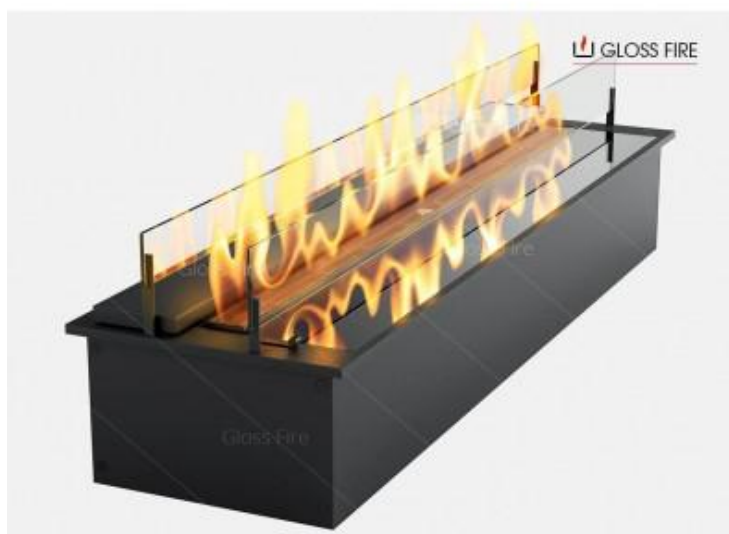
- Dimensiones: 65 x 7,2 x 16 cm (ancho x alto x profundo)
- Longitud de llama: 60 cm
- Llama ondulada
- Capacidad: 4,5 litros
- Autonomía máxima: 6 horas
- Peso: 7,5 Kg

Más imágenes



Quemador de bioetanol Slider Glass 1000

2.699,00 €



Descripción

El quemador de bioetanol **Slider Glass 1000** es un modelo de 100 cm de ancho con una **llama continua de 80 cm y doble cristal** protegiendo el fuego. Tiene una **capacidad de 3,5 litros** y puede calentar hasta 40 metros cuadrados.

Está fabricado en acero y se trata de un quemador manual pero con alguna característica de los quemadores automáticos como el hueco de llenado o la extinción de la llama a través de una palanca integrada, olvidándote así de la herramienta de apagado tradicional de los quemadores manuales.

Características

Altura: 28 cm
 Anchura: 100 cm
 Profundidad (Fondo): 15,9 cm
 Peso: 43 Kg
 Capacidad del Depósito: 3,5 litros
 Potencia Nominal: 4 kW
 Superficie que puede calentar: 40 metros cuadrados
 Rango de Anchura: 91-100 cm

Más información

Características Slider Glass 1000

- Dimensiones: 100 x 28 x 15,9 cm
- Capacidad del quemador: 3,5 litros
- Potencia equivalente: 4 KW
- Longitud de la llama: 80 cm
- Superficie que puede calentar: 40 metros cuadrados
- Palanca para apagado sencillo del quemador
- Hueco de llenado
- Doble pared con aislante térmico en el interior
- Doble cristal resistente a altas temperaturas

Más imágenes

