



**FAGUSA**

Mobiliario Escolar

CATÁLOGO DE PRODUCTOS



MÁS SOBRE
NOSOTROS



81 1344 7902 al 04



fagusa.com



@fagusamueblescolares

TENEMOS PRESENCIA EN EL EXTRANJERO



Canadá
USA
México
Rep. Dominicana
Guatemala
Costa Rica
Panamá
Perú
Chile

La exportación requiere de productos con materiales de alta calidad, ergonómicos, duraderos y seguros. Esta es la razón por la que anualmente sometemos nuestros productos a pruebas en laboratorios Nacionales e Internacionales.

El mobiliario escolar juega un papel esencial en el bienestar físico y el éxito académico de los estudiantes. La selección adecuada y diseño ergonómico son clave para crear un entorno educativo eficaz y cómodo.

CERTIFICADOS DE CALIDAD

- Somos libres de partículas tóxicas. (FDA Food and Drugs Administration) (CPSC-CH-E1002-08: Consumer Product Safety Comisión) (Nom252) (SGA: Sistema Globalmente Armonizado de Clasificación).
- En caso de algún incendio, nuestras sillas son baja toxicidad, por lo tanto, cumplimos con el Boletín de Flamabilidad CALIFORNIA 133 (TB133).
- Cada producto ha sido probado bajo los estándares de calidad BIFMA (Business and Institutional Furniture Manufacturers Association).
- Utilizamos materia prima de 1ª.





Nos especializamos en ofrecer soluciones de mobiliario **ergonómico** y **funcional** para instituciones educativas. Nuestra gama de productos incluye: sillas, mesas, escritorios y muebles organizadores diseñados para mejorar la comodidad y el aprendizaje de estudiantes de todas las edades.

Además, brindamos una variedad de accesorios personalizables, rodajas que facilitan la movilidad de nuestros productos para adaptar sillas y mesas a las necesidades individuales de cada usuario.

Estamos comprometidos con la **calidad** y la sostenibilidad, por ello utilizamos materiales duraderos de primera calidad.

Transformamos los espacios escolares en entornos inspiradores y adaptables para el **éxito académico**.

ÍNDICE

SILLAS

Premium	5
Elite	6
Clásica	9

ESCRITORIOS Y MESAS

Escritorio PLE	11
• Estándar	12
• PLUS	13
Mesas Premium	14
Mesas Elite	17
Mesa Periquera	19

ESTANTES

Cubbies	20
Revistero	21
Cambiador	22

VARIOS

Gabinete	23
Locker	24
Pintarrón	25

CONFIGURACIONES . . 26

SILLERÍA

Las sillas deben adaptarse a diferentes edades y tamaños, por ello contamos con un repertorio variado de productos con el fin de cubrir todos los niveles educativos, así como su uso en la vida cotidiana.

CONCENTRACIÓN Y RENDIMIENTO



CONFORT Y SALUD POSTURAL

Cada asiento está fabricado con polipropileno de primera calidad, lo que garantiza su durabilidad y resistencia. Su diseño **ergonómico** ofrece una comodidad óptima facilitando su transporte gracias a su **ligereza** y manejabilidad.

Capaz de soportar hasta 120 kilos, la estructura tubular, con un diámetro de 1 1/8" pulgadas y recubierta con una pintura electrostática, asegura una gran resistencia al desgaste y una apariencia elegante.

Su diseño apilable permite guardar hasta seis sillas en un espacio reducido, facilitando su almacenamiento y organización.

SILLA PREMIUM



MOD. 1101

MOD. 1102

MOD. 1103

MOD. 1104

MOD. 1105

Altura | 25 cm

| 30 cm

| 36 cm

| 41 cm

| 46 cm

Edad 2-3 años

3-4 años

4-5 años

6-12 años

+ 12 años

Estructura



Asientos



**Disponible sólo para:

- Mod. 1104
- Mod. 1105

** NEG

**Nuevos
colores**



Estructura Cromada
*Precio a consultar

Nuevos colores: sólo para Mod. 1101, 1102 y 1103
Disponibles sólo con estructura gris o cromada

FAGUSA

SILLA ELITE

Exclusivo diseño vanguardista.
Resistente, cómoda y fácil de transportar.

Aprovecha el espacio

Aprovecha el espacio

Apilable hasta 6 sillas



Variedad de altura

- Estándar fija
- Alta fija
- Alta ajustable

Estructura



Asientos



**Disponibles sólo para:

- Mod. 2104
- Mod. 2105



Glide



Nylon



***Rodaja

SILLA ELITE



MOD. 2102

MOD. 2103

MOD. 2104

MOD. 2105

Altura | 30 cm

| 35 cm

| 41 cm

| 46 cm

Edad 3-4 años

4-5 años

6-12 años

+ 12 años

Estructura



*CRO GRI CH

Asientos



COB KEY GRI ** NEG ** AZT

**Disponibles sólo para:

- Mod. 2104
- Mod. 2105



SILLA ELITE

ADULTO

+12 años

Altura fija
con rodajas



* **MOD: 2107**

Altura | 46 cm

Altura fija



MOD: 2157

| 60 cm

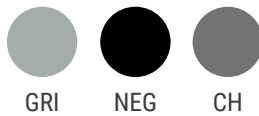
Altura ajustable



MOD: 2158

| Ajustable
60-75 cm

Estructura



Asientos



NUEVA

SILLA ELITE

Silla Elite 360, diseñada para cumplir con la nueva Ley Silla y sobre todo, para cuidar la salud y bienestar de quienes hacen que tu empresa crezca: **tus colaboradores.**

360°

MOD: 2164

Probada bajo estándares de calidad **BIFMA:**

- Ergonomía
- Duración
- Calidad

Asiento ergonómico y fresco por sus orificios para buena ventilación

Mecanismo giratorio 360°

Descansa pies

Variedad de altura

- Alta fija
- Alta ajustable

▮ Ajustable
60-75 cm

Tapón



Nylon



Glide

FAGUSA

SILLA ELITE

360°

Altura ajustable



MOD: 2164

Altura fija



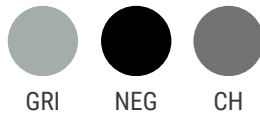
MOD: 2165

Altura

┌ Ajustable
60-75 cm

┌ Fija 60 cm

Estructura



GRI NEG CH

Asientos



Coastal
Blue

Key
lime

Gris

Azul
Turquesa

Negro

SILLA CLÁSICA



MOD. 4104

Adulto

Altura | 41 cm

Edad 6-12 años



MOD. 4105

Adulto

| 46 cm

+12 años

Asientos

Color de línea
en asiento



NEG

Asientos

Colores de
edición limitada



ROJ

Estructura



GRI



NEG

Ideal para todo tipo de áreas.
Ligera y cómoda.

- Travesaños de tubo:
 - 3/4" cal. 16
 - 1/2" cal. 18.
- Soporta más de 120 kilos.

Tapón



Glide



Nylon

ESCRITORIOS Y MESAS

Las mesas y escritorios en las escuelas, desde el nivel preescolar hasta el universitario, deben adaptarse a las necesidades y etapas de desarrollo de los estudiantes. Por ello nuestras estructuras cuentan con altura ajustable, para acomodar a los estudiantes en crecimiento.

Sabemos que el trabajo colaborativo es importante, para ello tenemos una variedad de formas configurables con el fin de poder implementarlo de manera eficaz.



**MATERIAL
RESISTENTE**

**ALTURA
AJUSTABLE**



ESCRITORIO PLE

Esquinas redondeadas:
para mayor seguridad


Cubierta:
melamina con
espesor de 16 mm

PVC
Disponible en
diferentes colores

Color de estructura

Altura
• Infantil
• Adulto

Tapón



Glide



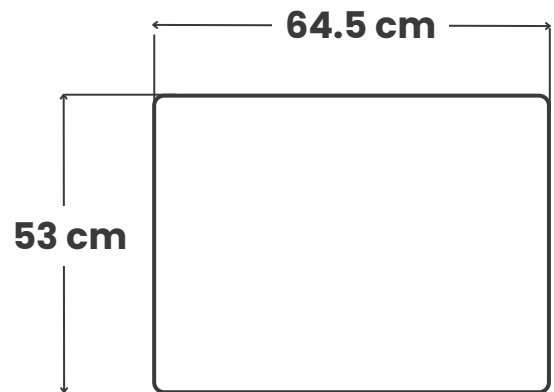
Nylon

Facilita el espacio y proporciona funcionalidad durante las jornadas escolares. Cuenta con cajón de polipropileno para almacenamiento.

- Estructura de altura ajustable.
- Tapón nivelador.

MOD. 5426

	03 Infantil	04 Adulto
Altura	48-58 cm	68-74 cm
Edad	4-6 años	+6 años



Cajón Chico



Color de cubierta



PVC



Estructura



ESCRITORIO PLE

PLUS

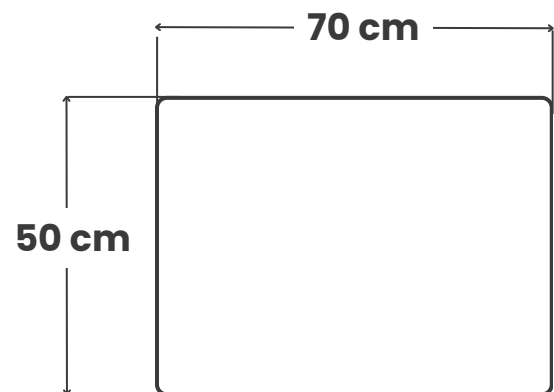
+12 años

MOD. 5426-05

Altura ajustable | 67-76 cm

Edad +12 años

Cajón Grande



Color de cubierta



Blanca



Hickory Frida

○ **PVC**



MAP



VEL



AMA



NAR



ROJ



MOR



AZR



NEG



GRI

□ **Estructura**



NEG



GRI



AZM



AZI



NAR



AMA



CAM



AZR



MOR



VEL



ROJ



□ CAJÓN

□ ESTRUCTURA

FAGUSA

MESA PREMIUM

CARACTERÍSTICAS

Cubierta: melamina con espesor de 28 mm

Esquinas redondeadas: para mayor seguridad

Color de fundas

PVC Disponible en diferentes colores

Tapón

Glide **Nylon**

Altura

- Infantil
- Adulto

Espesor de patas: 1 1/8"

Color de cubierta

Blanca Hickory Frida

PVC

MAP	VEL	AMA	NAR	ROJ	MOR	AZR	NEG	GRI
-----	-----	-----	-----	-----	-----	-----	-----	-----

Fundas

NEG	GRI	AZM	AZI	NAR	AMA	CAM	AZR	MOR	VEL	ROJ
-----	-----	-----	-----	-----	-----	-----	-----	-----	-----	-----

Pata

Chica Grande

MESAS PREMIUM



BOOMERANG

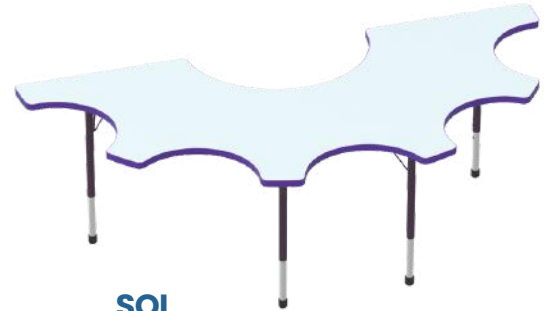
MOD. 1217

*No recomendable para
preescolar



MANDALA

MOD. 1213



SOL

MOD. 1215



TRAPECIO

MOD. 1211-00

MOD. 1211-10



RIÑON

MOD. 1214



RECTANGULAR

MOD. 1210-00



REDONDA

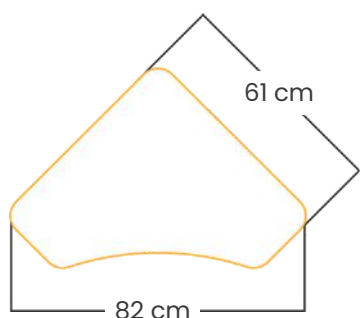
MOD. 1208-10



RECTANGULAR

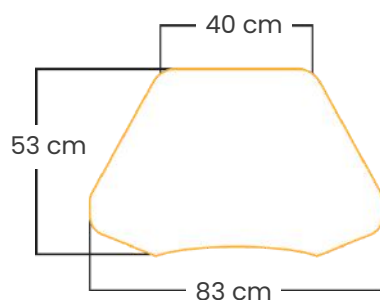
MOD. 1210-10

MESAS PREMIUM



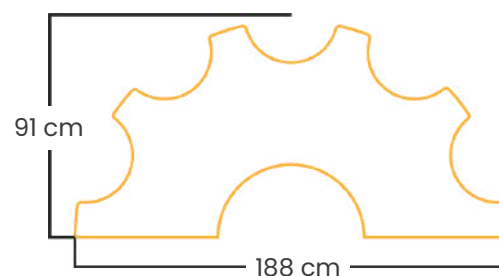
BOOMERANG

MOD. 1217



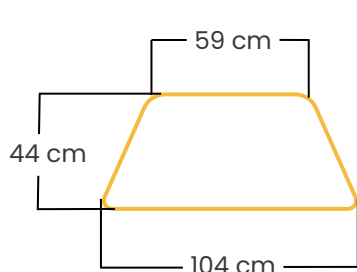
MANDALA

MOD. 1213



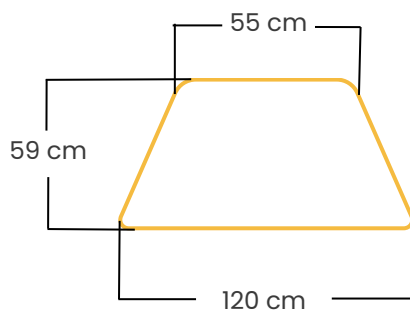
SOL

MOD. 1215

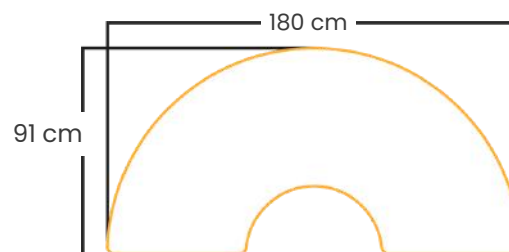


TRAPECIO

MOD. 1211-00

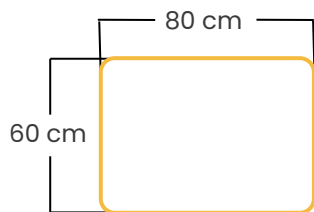


MOD. 1211-10



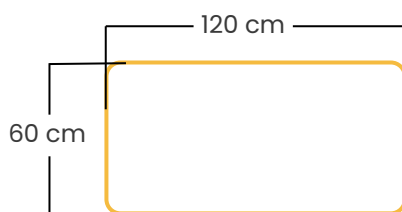
RIÑÓN

MOD. 1214

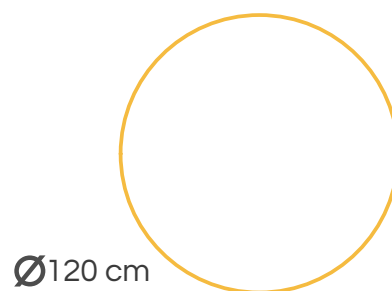


RECTANGULAR

MOD. 1210-00



MOD. 1210-10



REDONDA

MOD. 1208-10

MESA ELITE

CARACTERÍSTICAS

Esquinas redondeadas:
para mayor seguridad



Cubierta:
con espesor de 28 mm

PVC
Disponible en diferentes colores



Altura

- Infantil
- Adulto

Color de fundas

Espesor de patas 2"

Tapón



Nivelador



Rodaja

Pata

Chica

Grande



Color de cubierta



Blanca



Hickory Frida

PVC



MAP



VEL



AMA



NAR



ROJ



MOR



AZR



NEG



GRI

Fundas



NEG



GRI



AZM



AZI



NAR



AMA



CAM



AZR



MOR



VEL



ROJ

La **mesa** mostrada es el modelo bandera de 76 cm x 120 cm

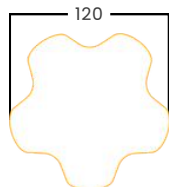
FAGUSA

MESAS ELITE



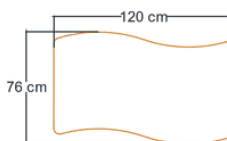
FLOR

MOD. 2220



BANDERA

MOD. 2219



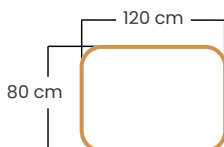
DIAMANTE

MOD. 2216



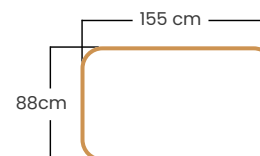
RECTANGULAR

MOD. 2210-12



RECTANGULAR

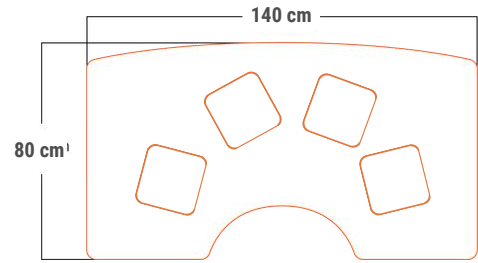
MOD. 2210-11



MESA PERIQUERA

4 ASIENTOS

Perfecto para maternal y guardería. Cubierta fabricada en melamina con 4 asientos de plástico polipropileno de primera calidad con cinturón de seguridad.

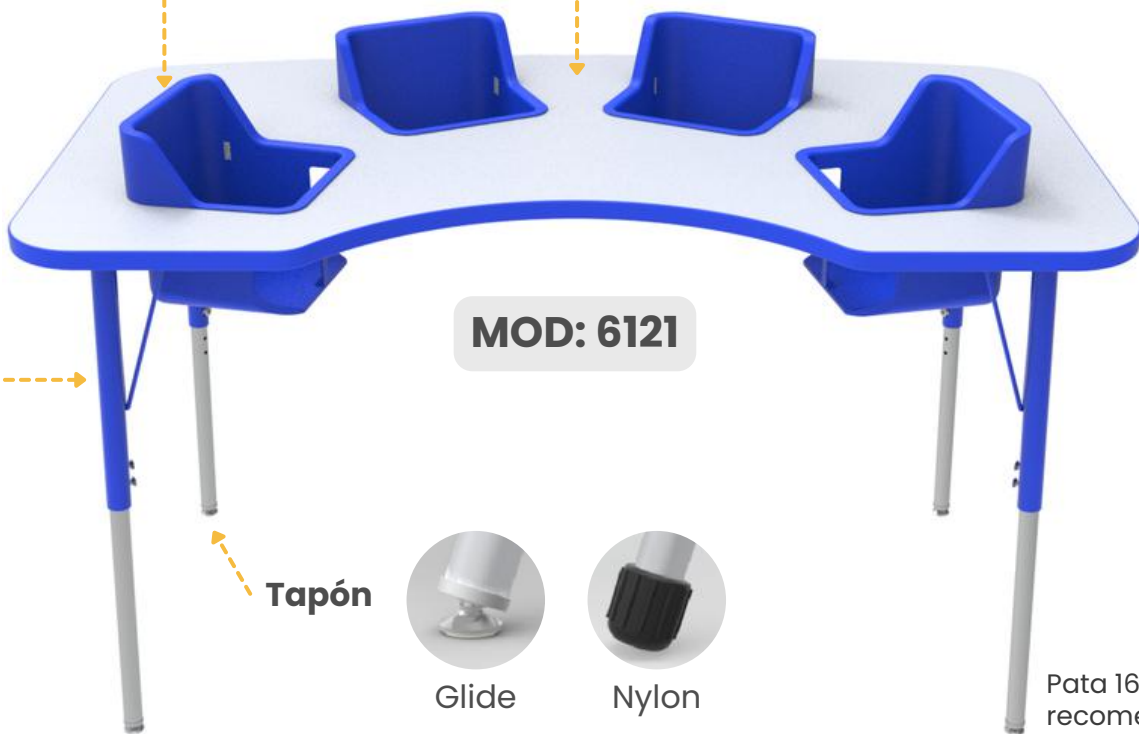


Asiento



Cubierta:
con espesor
de 28 mm

Fundas



MOD: 6121

Tapón



Glide



Nylon

Pata 16" (altura recomendada)

Color de cubierta



Blanca



Hickory Frida

PVC



MAP



VEL



AMA



NAR



ROJ



MOR



AZR



NEG



GRI

Fundas



NEG



GRI



AZM



AZI



NAR



AMA



CAM



AZR



MOR



VEL



ROJ

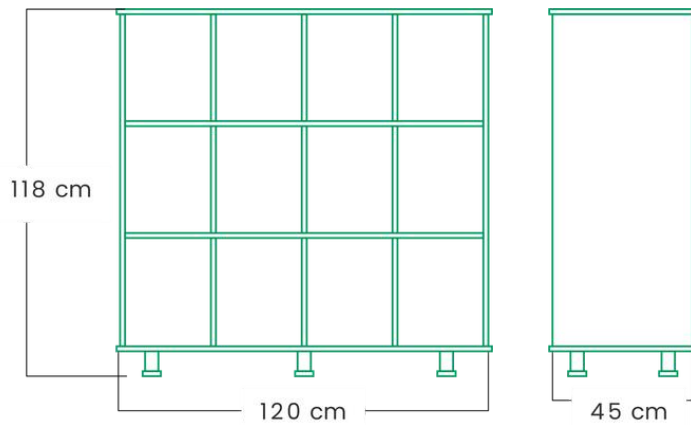
CUBBIE

12 DIVISIONES

Mueble multiusos para un salón organizado. Fabricado en melamina con cantos de PVC y patas cromadas.



Melamina
de espesor
de 16 mm



PVC



AMA



ROJ



AZR



VEL

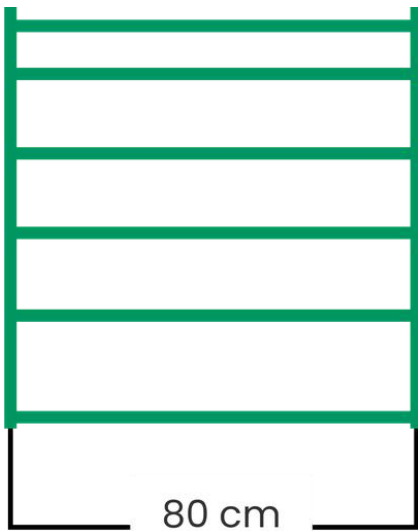
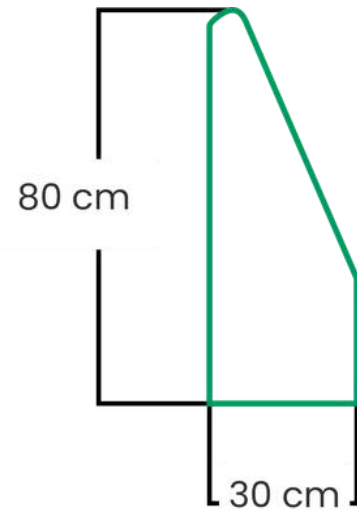
MOD: 6549



REVISTERO

MOD: 6531

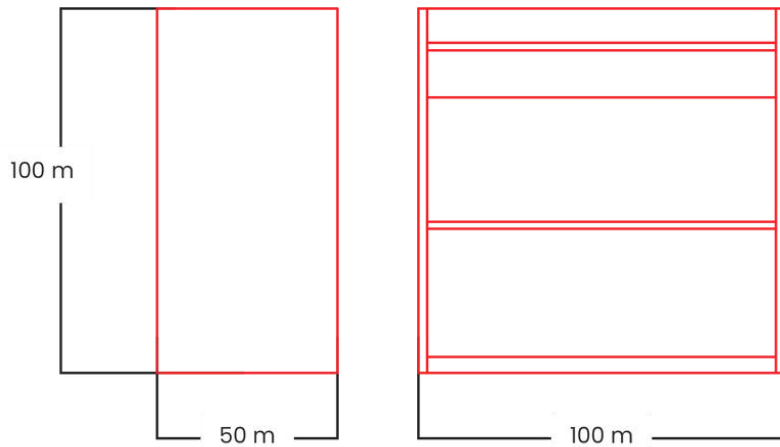
Proporciona máximo aprovechamiento de espacio y fácil acceso. Fabricado en melamina de 19 mm, con cantos de color y patas cromadas.



CAMBIADOR

Todo lo que necesitas y a la mano en un solo mueble.

Fabricado en melamina con cantos de PVC y cajón.



MOD: 6532

PVC



AMA



ROJ



AZR



VEL

* Incluye: Colchoneta al color del PVC



GABINETES

MOD. 7537-01

MOD. 7537-02

MOD. 7537-03

Frente	┆	87 cm	87 cm	87 cm
Fondo	↕	37 cm	37 cm	37 cm
Alto	I	120 cm	160 cm	180 cm

- **Calibre:** 24
- **Puertas:** 2
- **Colores:** Gris y Arena



GRIS



ARENA



LOCKERS

Frente  38cm

Fondo  37 cm

Alto  180 cm

MOD. 7537-01

MOD. 7537-02

MOD. 7537-03

MOD. 7537-04

MOD. 7537-05

- **Calibre:** 24
- **Puertas:** 1 a 5
- **Colores :** Gris y Arena

ARENA

GRIS



PINTARRÓN

¡Amplía tu área de trabajo y aprendizaje!

Pintarrón blanco en dos medidas diferentes. Dibuja, reorganiza y resalta información en tiempo real. Facilita la lluvia de ideas y la planificación estratégica en un solo lugar.

Los estudiantes pueden seguir el desarrollo de un concepto mientras se construye, lo que puede mejorar la retención de la información.



MOD. 7735-01

MOD. 7735-02

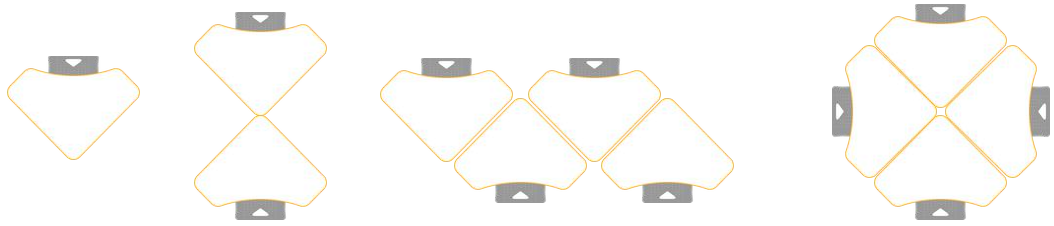
Medidas

90 x 120 cm

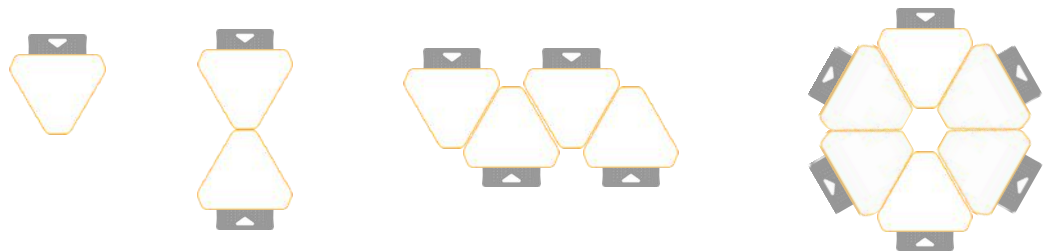
120 x 240 cm

CONFIGURACIONES

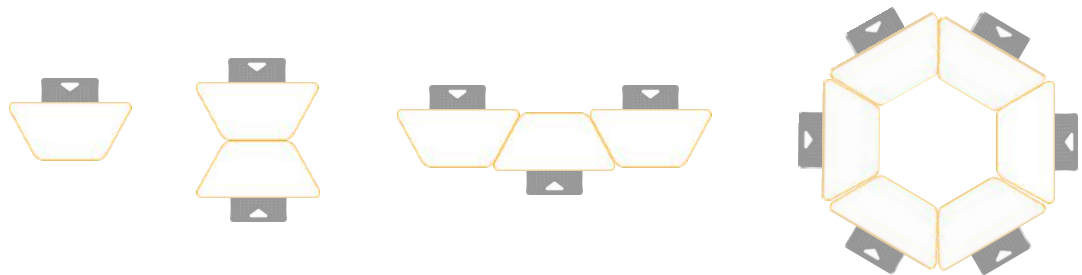
BOOMERANG



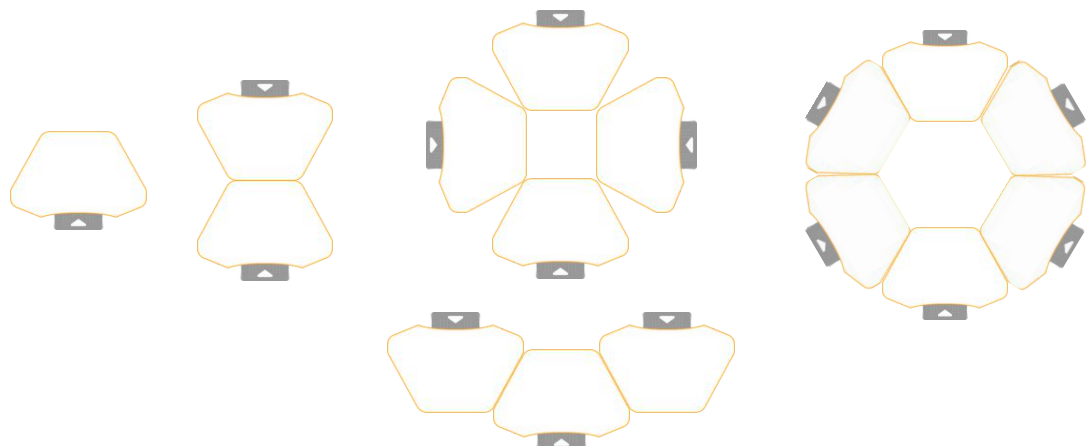
DIAMANTE



TRAPECIO



MANDALA

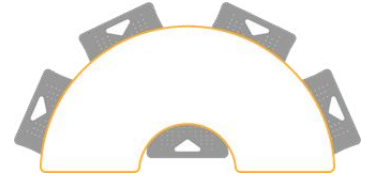


CONFIGURACIONES

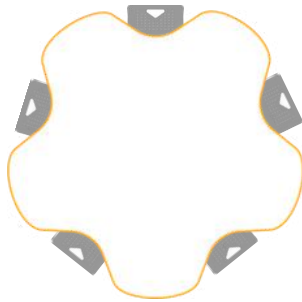
MESA SOL



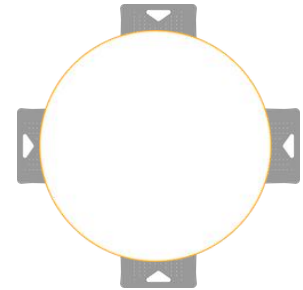
MESA RIÑÓN



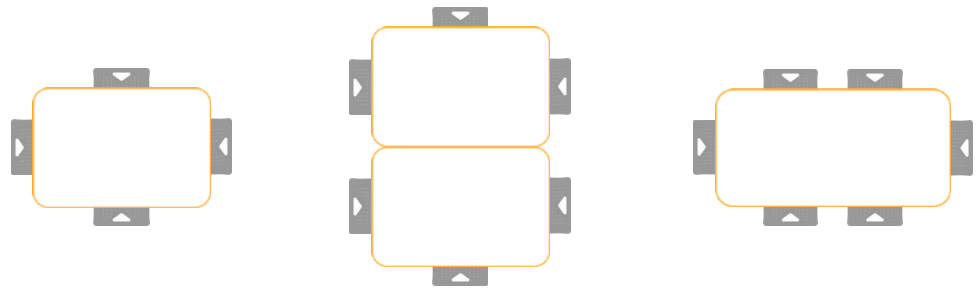
MESA FLOR



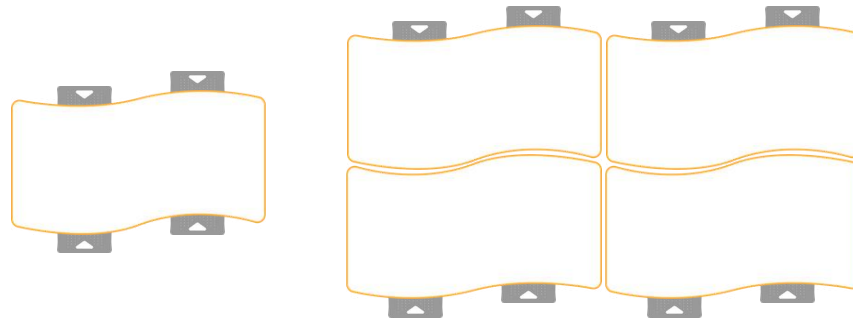
MESA REDONDA



MESA RECTANGULAR



MESA BANDERA







FAGUSA[®]

Contacto



MÁS SOBRE
NOSOTROS

 +52 (81) 1674-0193

Santa Bárbara 1993, Col. Jardines
de la Silla, Juárez, Nuevo León,
México. C.P. 67287.

 81 2160 9474

 fagusa.com

 [@fagusamueblescolares](https://www.instagram.com/fagusamueblescolares)