

**RI**  
OKNA®

Catalogo  
prodotti  
PVC





Benvenuti nel catalogo di RI OKNA, produttore leader di finestre e porte in PVC nella Repubblica Ceca dal 1994. La nostra azienda è specializzata nella produzione di finestre in PVC del sistema di profili VEKA, sinonimo di massima qualità tedesca. Siamo orgogliosi che la nostra azienda sia certificata per l'installazione di finestre e porte in tutta la Repubblica Ceca e in Slovacchia, il che conferma la nostra capacità di fornire il miglior servizio ai nostri clienti.

Se cercate finestre in PVC di qualità a un prezzo ragionevole, con noi siete nel posto giusto.

RI OKNA è il partner ideale per il vostro progetto.



#### Aprile 2023 RI OKNA

Le informazioni contenute in questa pubblicazione sono corrette al momento della stampa. Le opinioni e le idee espresse sono esclusivamente quelle delle persone che le hanno fornite. Tutte le caratteristiche, i dati tecnici elencati nel catalogo e i prodotti potrebbero non essere disponibili in tutti i Paesi. La disponibilità e le modifiche sono soggette a variazioni senza preavviso. Per informazioni aggiornate sui prodotti e sui prezzi, contattare i nostri partner commerciali autorizzati RI OKNA [www.ri-okna.it/chi-siamo-old/i-nostri-rivenditori](http://www.ri-okna.it/chi-siamo-old/i-nostri-rivenditori).

Foto: tutti i diritti riservati con il permesso dell'autore. Archivio fotografico RI OKNA.

I dati tecnici possono essere consultati sui siti web [www.ri-okna.it](http://www.ri-okna.it) oppure rivolgersi ai nostri partner di vendita autorizzati della rete RI OKNA.

**RI OKNA è un partner autorizzato di VEKA** e produce finestre e porte in PVC in conformità alle normative e alle linee guida di lavorazione di VEKA AG. VEKA fornisce a RI OKNA i sistemi di profili SOFTLINE di classe A (secondo la norma EN 12608) direttamente dalla Germania. Il controllo continuo dei processi produttivi da parte di VEKA garantisce profili di altissima qualità.

Certificato  
da scaricare  
— >





# Casa di famiglia in Jalubi

Siamo felici di lavorare a nuovi progetti, soprattutto quando si tratta di case per giovani famiglie.

Grazie al nostro team di esperti e alla tecnologia avanzata, siamo in grado di realizzare progetti di case per giovani famiglie, fornendo loro prodotti di alta qualità e servizi di installazione certificati. Di recente abbiamo completato con successo una casa familiare minimalista a Jalubi, dove abbiamo prodotto e installato finestre e porte in PVC colore antracite utilizzando il sistema di profili VEKA.

La collaborazione con questa famiglia ci ha permesso di contribuire al loro sogno di una casa moderna e accogliente. I nostri esperti qualificati e certificati hanno garantito un'installazione regolare e professionale dei serramenti.

Offriamo servizi eccellenti non solo per progetti di grandi dimensioni, ma anche per quelli più piccoli, in modo che non dobbiate preoccuparvi dell'esecuzione. Il nostro obiettivo principale è sempre quello di fornire ai nostri clienti non solo prodotti di alta qualità, ma anche un approccio amichevole e professionale.

Siamo orgogliosi di essere coinvolti in progetti di questo tipo e di sostenere le giovani famiglie nella realizzazione del loro sogno di una nuova casa. I clienti soddisfatti sono il nostro miglior indicatore di successo. Se cercate un partner di fiducia per la produzione e l'installazione di finestre e porte, contattateci e saremo lieti di aiutarvi.

I nostri clienti possono essere certi che la produzione delle nostre finestre e porte in PVC è assicurata dal sistema di profili VEKA, che garantisce la qualità tedesca. La produzione avviene nel nostro stabilimento di Bzenec, dove utilizziamo tecnologie moderne e specialisti esperti.

Siamo orgogliosi di offrire prodotti di prima classe realizzati in Repubblica Ceca con profili VEKA certificati tedeschi, completati da un'installazione professionale e certificata. Questo garantisce ai nostri clienti di ricevere prodotti affidabili che li serviranno a lungo.



Siamo orgogliosi di aver contribuito a realizzare il sogno di questa famiglia, creando una casa moderna e accogliente.





Tiny house

small  
Stories

Leggi →





# Tiny house

Autor: Zapples (Marek Popálený) / Progetto: 2020 / Foto: archiv RI OKNA

Tiny House o casa fatta di container - un'abitazione semplice, moderna e minimalista.

L'idea iniziale era semplice: vivere nella natura all'aria aperta, come dice l'autore del progetto e pioniere delle case minuscole Marek Spálený, che ha iniziato a costruire una casa off grid con un sistema a isola di 25 m<sup>2</sup> nell'aprile 2020 e si è trasferito con la sua famiglia a Natale dello stesso anno. Dal processo di costruzione, ha creato un tutorial che mostra come costruire una casa del genere da soli, poiché ritiene che in futuro questi modi di vivere alternativi continueranno ad espandersi. Inoltre, condivide molti dei suoi video pubblicamente.

Il fenomeno delle piccole case mobili ecosostenibili è nato per motivi di accessibilità economica a fronte dell'aumento dei costi degli alloggi. Questo tipo di abitazioni è arrivato dall'America sulla scia della crisi economica. Quanto costa? Con i materiali e gli altri

lavori, si può arrivare a mezzo milione di corone, non di dollari, con i propri sforzi.

Gli spazi limitati richiedono soluzioni salvaspazio efficienti. È inoltre consigliabile adattare la casa all'uso di tecnologie intelligenti, come il collegamento di pannelli fotovoltaici, l'ombreggiatura, l'illuminazione o la sicurezza delle maniglie, la separazione dei servizi igienici, la raccolta dell'acqua piovana e molto altro ancora. Tutto ciò dipenderà anche dal fatto che la casa minuscola sia concepita come un'isola o un sistema autonomo.

Al giorno d'oggi, le case container non sono utilizzate solo come abitazioni temporanee o per le vacanze, ma possono anche essere trasformate in una vera e propria casa per tutta la famiglia.



Al giorno d'oggi, le case-container non sono utilizzate solo come alloggi temporanei o per le vacanze, ma possono anche essere trasformate in una vera e propria casa per tutta la famiglia.





# L'edificio dell'ospedale psichiatrico di Dobřany

L'ospedale psichiatrico di Dobřany risale al 1880 ed è considerato un importante monumento culturale della regione.

RI OKNA vanta un'esperienza pluriennale nella produzione e nell'installazione di finestre e porte, che l'ha resa il partner ideale per il prestigioso contratto di sostituzione di finestre e porte nell'edificio storico dell'Ospedale Psichiatrico di Dobřany. Questo edificio monumentale, che risale al 1880, è un importante monumento culturale della regione e per questo motivo è stata data particolare importanza al suo restauro.

La collaborazione con gli architetti e i costruttori nella realizzazione del progetto è un aspetto fondamentale che il RI OKNA sottolinea. Una comunicazione solida e un lavoro di squadra tra tutte le parti coinvolte assicurano che i risultati del progetto siano di successo e soddisfino le aspettative dei clienti e del pubblico. RI OKNA dà inoltre priorità all'uso di tecnologie moderne e soluzioni innovative, come il sistema BIM (Building Information Management).

Grazie all'utilizzo del BIM, architetti e sviluppatori possono collaborare in modo più efficace in tutte le fasi del progetto, condividendo i dati in modo accurato, dalla progettazione alla costruzione

e al funzionamento dell'edificio. Il moderno metodo di gestione delle informazioni sugli edifici offre ai partecipanti al progetto la possibilità di ottimizzare il lavoro, monitorare i progressi e condividere le informazioni in modo semplice e efficiente.

Nel progetto dell'ospedale psichiatrico di Dobřany, RI OKNA si è impegnata a garantire che le nuove finestre e porte non solo preservino il carattere storico originale dell'edificio, ma soddisfino anche i moderni standard di qualità e sicurezza. In questo modo, l'azienda contribuisce alla sostenibilità e al valore a lungo termine del monumento per le generazioni future.

Questo approccio al restauro dell'edificio dell'Ospedale Psichiatrico di Dobřany dimostra come RI OKNA combini l'artigianato tradizionale con la tecnologia moderna e le soluzioni innovative. La collaborazione con architetti e costruttori, grazie all'esperienza reciproca, garantisce il successo di questo impegnativo progetto e di altri futuri incarichi.

I nostri team specializzati hanno fatto in modo che le nuove finestre e porte mantenessero il carattere storico originale dell'edificio.







Guarda il video





# Tecnologia all'avanguardia



Partner ideale  
per il vostro  
progetto



Administrativní budova/výroba plastových oken Bažantnice-Bzenec

Siamo la più grande casa di produzione di finestre in Repubblica Ceca con quasi 30 anni di tradizione. Poniamo l'accento sulla qualità dei materiali, sulla precisione della lavorazione e sull'approccio amichevole con i nostri clienti. Questo ci rende uno dei leader del settore non solo nel nostro Paese, ma anche all'estero.

Nel corso dei quasi trent'anni di presenza di RI OKNA sul mercato, la nostra produzione è stata costantemente in evoluzione. Attualmente impieghiamo linee di fabbricazione altamente automatizzate, che consentono una produzione più veloce e una lavorazione più precisa. Tuttavia,

l'elemento base di una finestra di qualità resta il lavoro umano.

Il nostro stabilimento di produzione è uno dei più moderni d'Europa. La produzione di finestre in PVC avviene nel capannone di Bzenec. Utilizziamo profili VEKA di alta qualità, che prendiamo direttamente dalla sede centrale tedesca.

Prima che una finestra in PVC veda la luce, deve passare attraverso l'intero processo produttivo, dall'orientamento, alla visualizzazione, alla fresatura, all'assemblaggio delle ante apribili, fino al montaggio vero e proprio con il vetro.





Produzione  
Finestre  
in PVC  
Video →



# Finestre, porte e portefinestre scorrevoli in PVC

RI  
PVC



La durata delle finestre in PVC è di circa 30 anni. Rispetto alle finestre in alluminio e in legno, le finestre in PVC sono meno costose da acquistare. Il vantaggio in termini di prezzo è particolarmente pronunciato per i profili standard in bianco di base. Una scelta molto apprezzata dai clienti è quella delle finestre in PVC con imitazione del legno, soprattutto rovere scuro o dorato.

Le finestre e le porte in PVC realizzate con i profili VEKA sono una soluzione promettente per ogni

progetto, che si tratti di una nuova costruzione moderna o di una ristrutturazione economica. Attualmente esistono più di 1.000 forme diverse di profili, che sono ordinatamente riassunte in gamme di prodotti distinte che si differenziano per il livello di isolamento, la destinazione d'uso e il design.

Tuttavia, tutti i prodotti hanno una cosa in comune: sono realizzati con l'eccellente qualità che è al centro dell'attenzione di VEKA.



# Perché scegliere il profilo in PVC

I costi di riscaldamento sempre più elevati richiedono soluzioni intelligenti e a risparmio energetico: ottimizzate il bilancio energetico di qualsiasi edificio con le finestre in PVC di ultima generazione del sistema di profili SOFTLINE 82MD. Grazie alla combinazione unica tra l'innovativa tecnologia

di isolamento multicamera con una profondità di costruzione di 82 mm e l'efficientissimo sistema di guarnizione centrale, SOFTLINE 82MD consente di risparmiare sui costi di riscaldamento in modo efficiente, con un clima ambientale confortevole - in qualsiasi periodo dell'anno.



## Maggiore risparmio energetico

Riduzione dei costi di riscaldamento: la sofisticata struttura multicamera conferisce ai profili SOFTLINE 82 un coefficiente di trasferimento del calore molto basso, riducendo così il consumo energetico.



## Maggiore sicurezza

A seconda della posizione e dell'accessibilità, le finestre devono soddisfare diversi requisiti di sicurezza. Le finestre realizzate con i profili VEKA SOFTLINE 82 possono essere protette contro l'effrazione utilizzando ferramenta, vetri e maniglie speciali a seconda delle necessità.



## Massimo comfort abitativo

Creare un ambiente abitativo confortevole: le finestre realizzate con i profili SOFTLINE 82 fanno sì che la condensa nelle scanalature della finestra, gli spifferi indesiderati, le superfici fredde e il freddo sgradevole all'esterno siano un ricordo del passato grazie al vetro profondo e all'affidabile sistema di guarnizione centrale.



## Opzioni versatili

Creare accenti visivi: i profili SOFTLINE 82 sono disponibili in una gamma unica di oltre 50 colori e decorazioni e possono essere dotati di un rivestimento in alluminio anodizzato nella tonalità desiderata.



## Perfetto isolamento acustico

Godetevi la casa dei vostri sogni: il rumore riduce il benessere interno e può persino essere un pericolo per la salute. Le finestre realizzate con i profili VEKA SOFTLINE 82 proteggono dal rumore già nella versione standard e, se necessario, possono essere ulteriormente equipaggiate fino alla classe di protezione acustica più elevata.



## Valore con prospettiva

Aumentate il valore della vostra proprietà: le nuove finestre realizzate con i profili SOFTLINE 82 sono un investimento vantaggioso, perché la loro superficie particolarmente liscia le rende belle per molti decenni. Possono essere pulite rapidamente e senza fatica e non devono mai essere riverniciate.

1

**Massima qualità VEKA:** profili di classe A secondo DIN EN 12608 con uno spessore della parete esterna di 3 mm e uno spessore della parete interna di 2,7 mm in corrispondenza di scanalature e giunzioni (tolleranza sempre di 0,2 mm)

2

**Profondità di progetto di 82 mm** ideale per un efficace isolamento termico, applicabile universalmente per nuovi edifici e ristrutturazioni.

3

**Geometria multicamera altamente isolante** per la massima efficienza energetica e i migliori valori di isolamento  $U_w$  fino a  $0,67 \text{ W}/(\text{m}^2\text{K})^*$ .

4

**Tre piani di tenuta** per un'eccellente protezione dal vento e dalla pioggia battente e un'elevata protezione acustica fino alla classe 5.

5

**L'installazione del vetro** particolarmente profonda, con una profondità delle scanalature di 28 mm per ottimizzare il flusso isoteramico, impedisce, tra l'altro, la formazione di condensa indesiderata all'interno.

6

**I rinforzi in acciaio, generosamente dimensionati** e perfettamente progettati, contribuiscono in modo significativo alla sicurezza statica, alla distribuzione del carico e alla stabilità dimensionale, garantendo così molti anni di funzionamento sicuro e una forte protezione contro le effrazioni.

7

**Il design classico con forme eleganti**, bordi leggermente arrotondati e larghezze di vista ridotte si adatta armoniosamente a qualsiasi stile architettonico.

\*con vetratura  $U_g = 0,4 \text{ W}/(\text{m}^2\text{K})$  a  $\psi_g = 0,035 \text{ W}/(\text{mK})$



Profilo di qualità



RI  
PVC



SOFTLINE 82 MD



**3** Guarnizioni    **7** Camera telaio

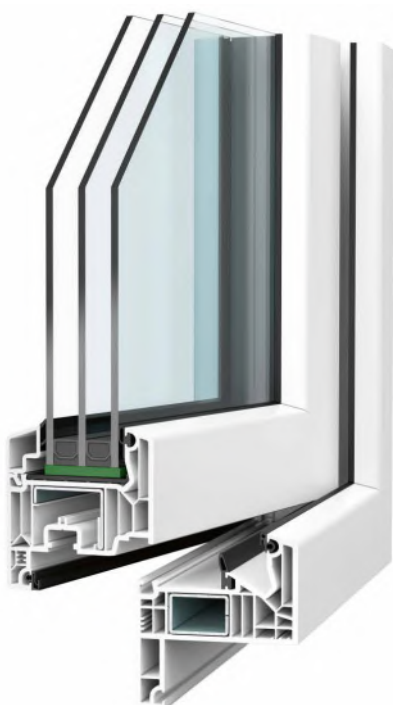
sistema a finestra

## SOFTLINE 82 MD

### Specifiche tecniche

Isolamento termico $U_w$	fino a 0,71 W/m <sup>2</sup> K
Trasferimento di calore del telaio ( $U_f$ )	fino a 0,92 W/m <sup>2</sup> K
Larghezza del vetro	fino a 52 mm
Raccordi	SIEGENIA®
Profondità di costruzione del telaio	82 mm
Altezza del telaio/altezza/vista/(spessore)	73/84/124 mm
Colore	VEKA® standard / VEKA® nstandard
Numero di sigilli	3
Destinazione	tutti i tipi di edifici
Numero di camere nel telaio	7

2D profilo da ristrutturazione



SOFTLINE 82 MD Z35



SOFTLINE 82 MD R65





**2** Guarnizioni **7** Camera telaio

sistema a finestra

## SOFTLINE 82 AD

### Specifiche tecniche

Isolamento termico Uw	fino a 0,74 W/m <sup>2</sup> K
Trasferimento di calore del telaio (Uf)	fino a 1,0 W/m <sup>2</sup> K
Larghezza del vetro	fino a 52 mm
Raccordi	SIEGENIA®
Profondità di costruzione del telaio	82 mm
Altezza del telaio/altezza/vista/(spessore)	73/84/124 mm
Colore	VEKA® standard / VEKA® nestandard
Numero di sigilli	2
Destinazione	tutti i tipi di edifici
Numero di camere nel telaio	7



**2** Guarnizioni **6** Camera telaio

sistema a finestra

## SOFTLINE 76 AD

### Specifiche tecniche

Isolamento termico Uw	fino a 0,77 W/m <sup>2</sup> K
Trasferimento di calore del telaio (Uf)	fino a 1,1 W/m <sup>2</sup> K
Larghezza del vetro	fino a 46 mm
Raccordi	SIEGENIA®
Profondità di costruzione del telaio	76 mm
Altezza del telaio/altezza/vista/(spessore)	71/84/122 mm
Colore	VEKA® standard / VEKA® nestandard
Numero di sigilli	2
Destinazione	tutti i tipi di edifici
Numero di camere nel telaio	6

Profili in PVC



**3** Guarnizioni **6** Camera telaio

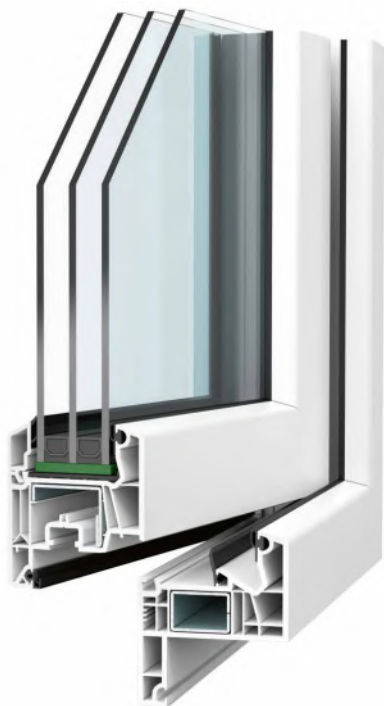
sistema a finestra

## SOFTLINE 76 MD

### Specifiche tecniche

Isolamento termico $U_w$	fino a 0,74 W/m <sup>2</sup> K
Trasferimento di calore del telaio ( $U_f$ )	fino a 1,0 W/m <sup>2</sup> K
Larghezza del vetro	fino a 46 mm
Raccordi	SIEGENIA®
Profondità di costruzione del telaio	76 mm
Altezza del telaio/altezza/vista/(spessore)	71/84/122 mm
Colore	VEKA® standard / VEKA® nstandard
Numero di sigilli	3
Destinazione	tutti i tipi di edifici
Numero di camere nel telaio	6

2D profilo da ristrutturazione



SOFTLINE 76 MD Z35



SOFTLINE 76 MD Z65



2 Guarnizioni 5 Camera telaio

sistema a finestra

## SOFTLINE 70 AD

### Specifiche tecniche

Isolamento termico Uw	fino a 0,87 W/m <sup>2</sup> K
Trasferimento di calore del telaio (Uf)	fino a 1,2 W/m <sup>2</sup> K
Larghezza del vetro	fino a 42 mm
Raccordi	SIEGENIA®
Profondità di costruzione del telaio	70 mm
Altezza del telaio/altezza/vista/(spessore)	67/80/118 mm
Colore	VEKA® standard / VEKA® nestandard
Numero di sigilli	2
Destinazione	tutti i tipi di edifici
Numero di camere nel telaio	5

2D profilo da ristrutturazione



SOFTLINE 70 AD Z35



SOFTLINE 70 AD R65



**3** Guarnizioni **7** Camera telaio

sistema a porta

## SOFTLINE 82 MD

### Specifiche tecniche

Isolamento termico Ud	fino a 0,85 W/m <sup>2</sup> K
Trasferimento di calore del telaio (Uf)	fino a 1,2 W/m <sup>2</sup> K
Larghezza del vetro	fino a 52 mm
Raccordi	KFV
Profondità di costruzione del telaio	82 mm
Altezza del telaio/altezza/vista/(spessore)	83/125/175 mm
Colore	VEKA® standard / VEKA® nstandard
Numero di sigilli	3
Destinazione	tutti i tipi di edifici
Numero di camere	7 telaio / 5 anta



**2** Guarnizioni **7** Camera telaio

sistema a porta

## SOFTLINE 82 AD

### Specifiche tecniche

Isolamento termico Ud	fino a 0,85 W/m <sup>2</sup> K
Trasferimento di calore del telaio (Uf)	fino a 1,2 W/m <sup>2</sup> K
Larghezza del vetro	fino a 52 mm
Raccordi	KVF
Profondità di costruzione del telaio	82 mm
Altezza del telaio/altezza/vista/(spessore)	83/125/175 mm
Colore	VEKA® standard / VEKA® nstandard
Numero di sigilli	2
Destinazione	tutti i tipi di edifici
Numero di camere	7 telaio / 5 anta

sistema a porta

## SOFTLINE 76 MD



**3** Guarnizioni **5** Camera

### Specifiche tecniche

Isolamento termico Ud	fino a 0,91 W/m <sup>2</sup> K
Trasferimento di calore del telaio (Uf)	fino a 1,3 W/m <sup>2</sup> K
Larghezza del vetro	fino a 46 mm
Raccordi	KVF
Profondità di costruzione del telaio	76 mm
Altezza del telaio/altezza/vista/(spessore)	73/125/163 mm
Colore	VEKA® standard / VEKA® nestandard
Numero di sigilli	3
Destinazione	tutti i tipi di edifici
Numero di camere	5

sistema a porta

## SOFTLINE 76 AD



**2** Guarnizioni **5** Camera telaio

### Specifiche tecniche

Isolamento termico Ud	fino a 0,95 W/m <sup>2</sup> K
Trasferimento di calore del telaio (Uf)	fino a 1,3 W/m <sup>2</sup> K
Larghezza del vetro	fino a 46 mm
Raccordi	KVF
Profondità di costruzione del telaio	fino a 76 mm
Altezza del telaio/altezza/vista/(spessore)	83/125/175 mm
Colore	VEKA® standard / VEKA® nestandard
Numero di sigilli	2
Destinazione	tutti i tipi di edifici
Numero di camere	5



2

Guarnizioni

5

Camera telaio

sistema a porta

## SOFTLINE 70 AD

### Specifiche tecniche

Isolamento termico Ud	fino a 1,1 W/m <sup>2</sup> K
Trasferimento di calore del telaio (Uf)	fino a 1,3 W/m <sup>2</sup> K
Larghezza del vetro	fino a 42 mm
Raccordi	KVF
Profondità di costruzione del telaio	70 mm
Altezza del telaio/altezza/vista/(spessore)	80/120/171 mm
Colore	VEKA® standard / VEKA® nstandard
Numero di sigilli	2
Destinazione	tutti i tipi di edifici
Numero di camere	5 telaio / 3 anta

sistema a sollevamento e scorrimento

## VEKAMOTION 82



2

Guarnizioni

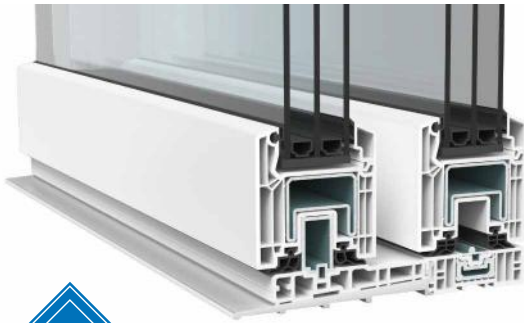
5

Camera

### Specifiche tecniche

Isolamento termico Uw	fino a 0,78 W/m <sup>2</sup> K
Trasferimento di calore del telaio (Uf)	fino a 1,4 W/m <sup>2</sup> K
Larghezza del vetro	fino a 52 mm
Raccordi	SIEGENIA®
Profondità di costruzione del telaio	194 mm (82 mm anta)
Altezza del telaio/altezza/vista/(spessore)	62/86/163 mm
Colore	VEKA® standard / VEKA® nstandard
Numero di sigilli	2
Destinazione	tutti i tipi di edifici
Numero di camere	5

sistema a sollevamento e scorrimento  
VEKAMOTION 82 ecopass



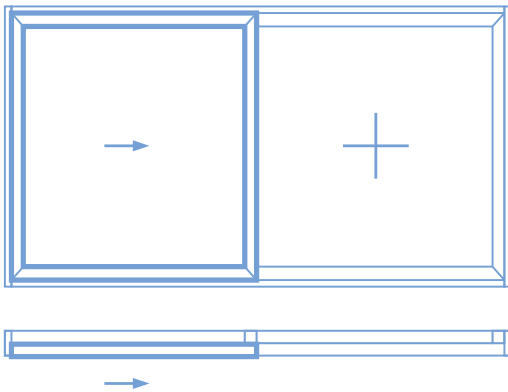
2 Guarnizioni 5 Camera

Specifiche tecniche

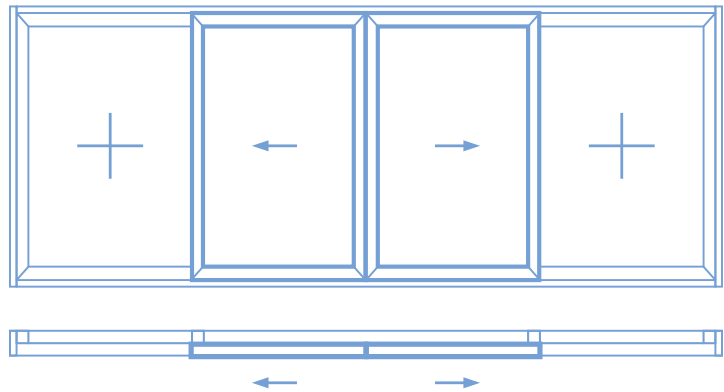
Isolamento termico Uw	fino a 0,78 W/m <sup>2</sup> K
Trasferimento di calore del telaio (Uf)	fino a 1,4 W/m <sup>2</sup> K
Larghezza del vetro	fino a 52 mm
Raccordi	SIEGENIA®
Profondità di costruzione del telaio	194 mm (82 mm anta)
Altezza del telaio/altezza/vista/(spessore)	62/86/163 mm
Colore	VEKA® standard / VEKA® nestandard
Numero di sigilli	2
Destinazione	tutti i tipi di edifici
Numero di camere	5

Opzioni di apertura

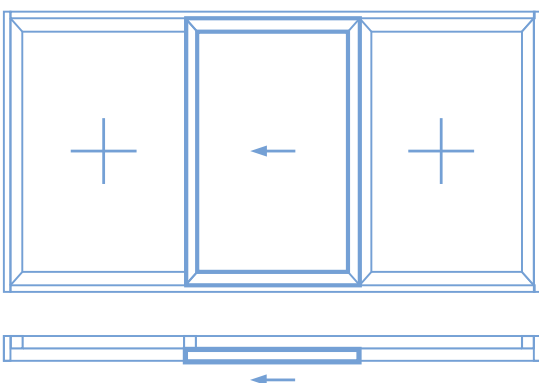
schema A



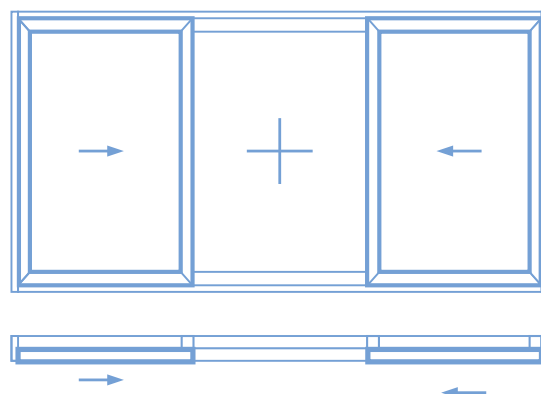
schema C



schema G



schema K



# Cassonetti in PVC

I cassonetti RI OKNA sono la soluzione ideale per la sostituzione dei vecchi cassonetti preesistenti

nell'abitazione. Profilo in PVC a 3 camere, dalla guarnizione e dal pannello sandwich frontale da 24 mm.





Data:  
 ORDINE  
 RICHIESTA PREVENTIVO

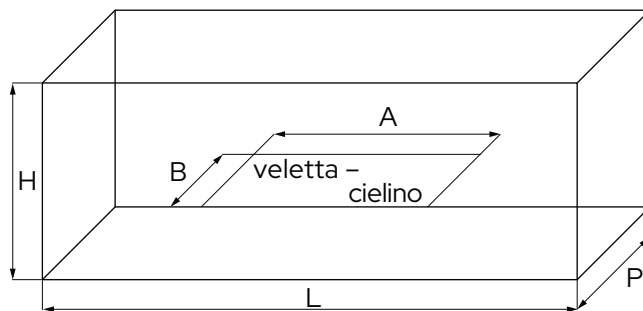
Ditta:

Tel: +420 774 773 806  
 Mail: sarka.oveckova@ri-okna.cz

- Tipo modulare da 75 mm
- Tipo prolungabile da 150 mm

Colore:

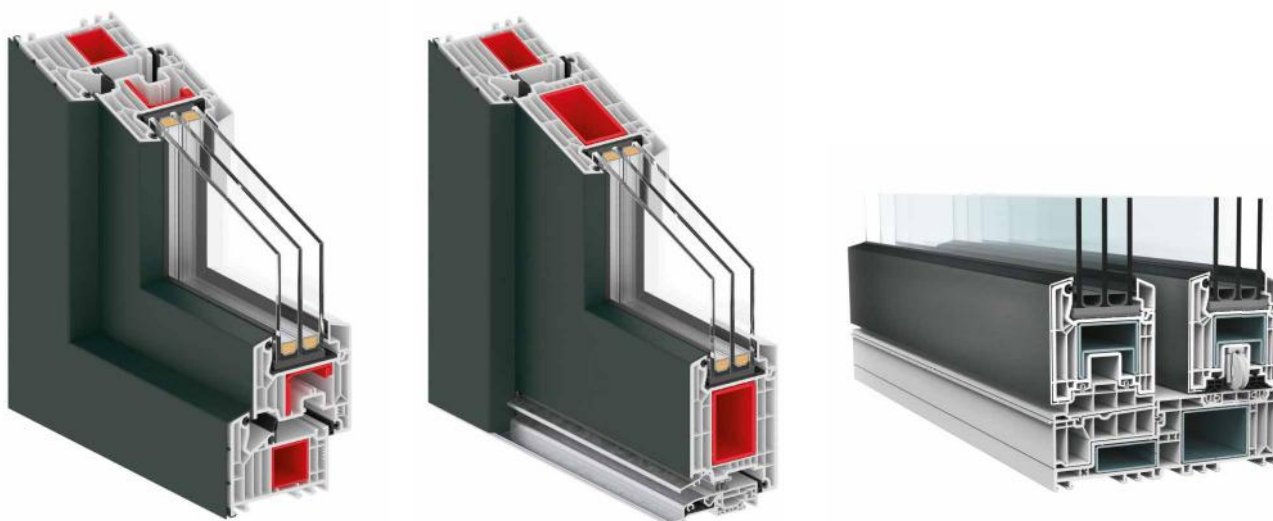
Misure in millimetri:  
 L, H – misure esterne cassonetto finito  
 P – misura profondita interna da ritenersi utile



riga	NR	L	H	P	A	B	Note
1							
2							
3							
4							
5							
6							
7							
8							
9							
10							
Totale cassonetti							
Note							

# Finestre, porte e porte scorrevoli con aluclip

RI  
PVC-ALU



Il rivestimento in alluminio protegge il telaio in PVC della finestra dalle possibili deformazioni causate dai raggi del sole. L'alluminio assorbe la maggior parte del calore e non lo trasferisce al telaio in PVC. Inoltre, la superficie del rivestimento in alluminio è trattata con una vernice in polvere, che conferisce al materiale una durata ancora maggiore.

Scegliete dalla nostra gamma di finestre in PVC-alluminio realizzate con i profili VEKA®, che rappresentano una soluzione valida per qualsiasi progetto, sia che si tratti di una nuova costruzione

moderna che di una ristrutturazione economica. Attualmente esistono più di 1.000 forme diverse di profili, chiaramente riassunte in gamme di prodotti distinte, che si differenziano per livello di isolamento, destinazione d'uso e design.

Produciamo finestre in PVC esclusivamente con i pregiati profili VEKA®. L'alta qualità dei materiali utilizzati e la loro precisa lavorazione conferiscono alle nostre finestre eccellenti proprietà di isolamento termico, resistenza all'acqua, agli agenti atmosferici e lunga durata.



# Perché scegliere un profilo con aluclip

I costi di riscaldamento sempre più elevati richiedono soluzioni intelligenti e a risparmio energetico: **ottimizzate il bilancio energetico** di qualsiasi edificio con le modernissime finestre in PVC del sistema di profili SOFTLINE 82MD. Il rivestimento in alluminio protegge il telaio in PVC

della finestra dalle possibili deformazioni causate dai raggi del sole. L'alluminio assorbe la maggior parte del calore e non lo trasferisce al telaio in PVC. Inoltre, la superficie del rivestimento in alluminio è trattata con una vernice a polvere, che conferisce al materiale una durata ancora maggiore.



## Maggiore risparmio energetico

Riducete i costi di riscaldamento: la sofisticata struttura multicamera conferisce ai profili SOFTLINE 82 un coefficiente di trasferimento del calore molto basso, riducendo così il consumo energetico.



## Maggiore sicurezza

A seconda della posizione e dell'accessibilità, le finestre devono soddisfare diversi requisiti di sicurezza. Con l'aiuto di ferramenta, vetri e maniglie speciali, le finestre realizzate con i profili VEKA SOFTLINE 82 possono essere protette contro le effrazioni, a seconda delle necessità.



## Il massimo comfort abitativo

Create il vostro comfort abitativo: le finestre realizzate con i profili SOFTLINE 82 fanno sì che la condensa nelle scanalature della finestra, gli spifferi indesiderati, le superfici fredde e il freddo sgradevole all'esterno siano un ricordo del passato grazie al vetro profondo e all'affidabile sistema di guarnizione centrale.



## Opzioni versatili

Creare accenti visivi: i profili SOFTLINE 82 sono disponibili in una gamma unica di oltre 50 colori e decorazioni e possono anche essere dotati di un rivestimento in alluminio, anodizzato nella tonalità desiderata.



## Isolamento acustico perfetto

Godetevi la vita dei vostri sogni: il rumore riduce il benessere interno e può persino mettere in pericolo la vostra salute. Le finestre realizzate con i profili VEKA SOFTLINE 82 proteggono dal rumore già nella versione standard e, se necessario, possono essere ulteriormente equipaggiate fino alla classe di protezione acustica più elevata.



## Valore con prospettiva

Aumentate il valore della vostra proprietà: le nuove finestre realizzate con i profili SOFTLINE 82 sono un investimento vantaggioso, perché la loro superficie particolarmente liscia le rende belle per molti decenni. Possono essere pulite rapidamente e senza fatica e non devono mai essere riverniciate.

1

**Massima qualità VEKA:** profili di classe A secondo DIN EN 12608 con uno spessore della parete esterna di 3 mm e uno spessore della parete interna di 2,7 mm in corrispondenza di scanalature e giunzioni (tolleranza sempre di 0,2 mm).

2

**Profondità di progetto di 82 mm** ideale per un efficace isolamento termico, applicabile universalmente per nuovi edifici e ristrutturazioni.

3

**Geometria multicamera altamente isolante** per la massima efficienza energetica e i migliori valori di isolamento  $U_w$  fino a  $0,67 \text{ W}/(\text{m}^2\text{K})^*$ .

4

**Tre piani di tenuta** per un'eccellente protezione dal vento e dalla pioggia battente e un'elevata protezione acustica fino alla classe 5.

5

**L'installazione del vetro** particolarmente profonda, con una profondità delle scanalature di 28 mm per ottimizzare il flusso isoteramico, impedisce, tra l'altro, la formazione di condensa indesiderata all'interno.

6

**I rinforzi in acciaio, generosamente dimensionati e perfettamente progettati**, contribuiscono in modo significativo alla sicurezza statica, alla distribuzione del carico e alla stabilità dimensionale, garantendo così molti anni di funzionamento sicuro e una forte protezione contro le effrazioni.

7

**Il rivestimento in alluminio** protegge il telaio in PVC della finestra dalla deformazione dovuta alla luce solare. Inoltre, la superficie del rivestimento in alluminio è trattata con una vernice in polvere, che conferisce al materiale un aspetto uniforme.

\*con vetratura  $U_g = 0,4 \text{ W}/(\text{m}^2\text{K})$  a  $\psi_g = 0,035 \text{ W}/(\text{mK})$

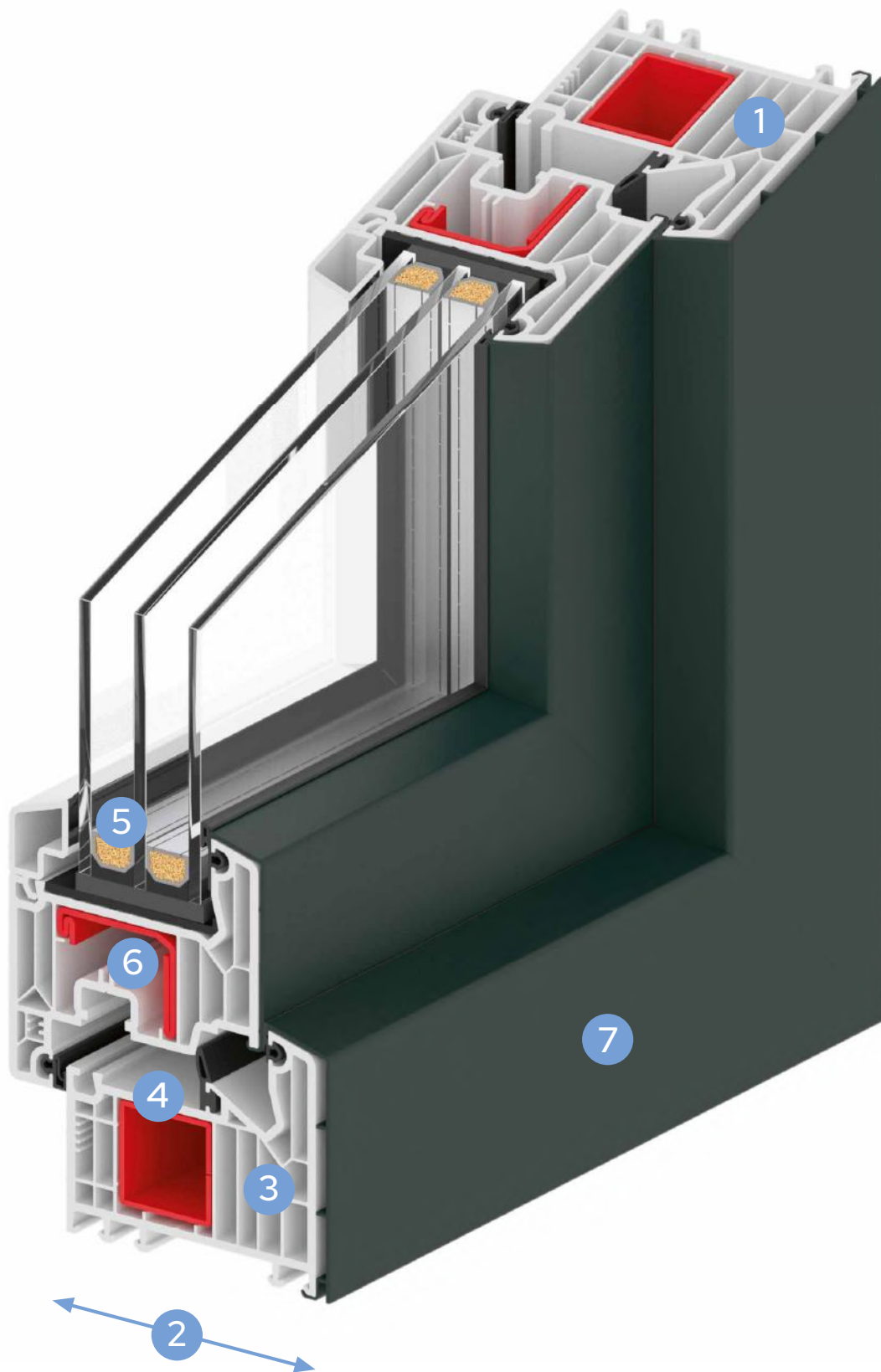


Profilo di qualità



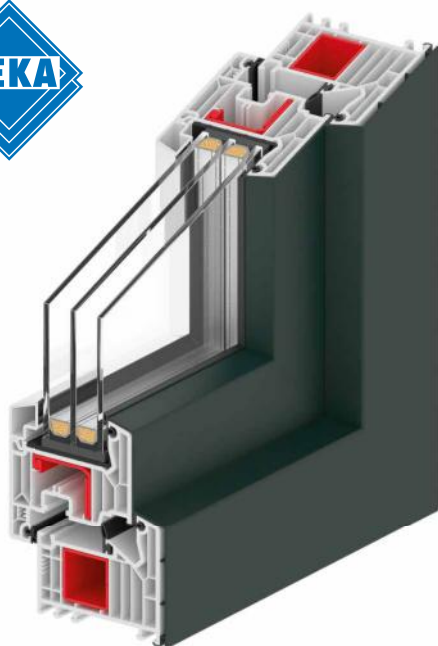
RI

PVC-ALU



SOFTLINE 82 MD alu

## Profili con aluclip

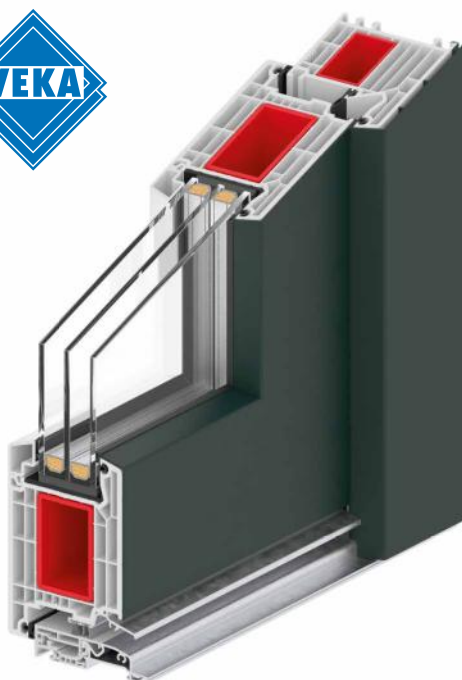


3

Guarnizioni

7

Camera telaio



2

Guarnizioni

7

Camera telaio

## sistema a finestra

### SOFTLINE 82 MD alu

Il rivestimento (AluClip) conferisce alle finestre un aspetto elegante, protegge il telaio in PVC della finestra dalle possibili deformazioni causate dai saggi del sole, ne prolunga la durata e offre un'ampia gamma di colori.

#### Specifiche tecniche

Isolamento termico $U_w$	fino a 0,79 W/m <sup>2</sup> K
Trasferimento di calore del telaio ( $U_f$ )	fino a 1,0 W/m <sup>2</sup> K
Larghezza del vetro	fino a 52 mm
Raccordi	SIEGENIA®
Profondità di costruzione del telaio	87 mm (82 mm + 5 mm carenatura)
Altezza del telaio/altezza/vista/(spessore)	76/86/127 mm
Colore	VEKA® standard / VEKA® nstandard
Numero di sigilli	3
Destinazione	tutti i tipi di edifici
Numero di camere nel telaio	7

## sistema a porta

### SOFTLINE 82 MD alu

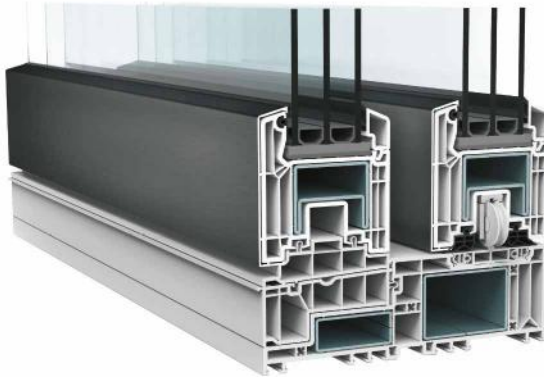
#### Specifiche tecniche

Isolamento termico $U_d$	fino a 0,85 W/m <sup>2</sup> K
Trasferimento di calore del telaio ( $U_f$ )	fino a 1,2 W/m <sup>2</sup> K
Larghezza del vetro	fino a 52 mm
Raccordi	KVF
Profondità di costruzione del telaio	87 mm (82 mm + 5 mm carenatura)
Altezza del telaio/altezza/vista/(spessore)	86/127/178 mm
Colore	VEKA® standard / VEKA® nstandard
Numero di sigilli	3
Destinazione	tutti i tipi di edifici
Numero di camere	7 telaio / 5 anta

## sistema a sollevamento e scorrimento VEKAMOTION 82 alu



Il rivestimento (AluClip) conferisce alle finestre un aspetto elegante, protegge il telaio in PVC della finestra dalle possibili deformazioni causate dai raggi del sole, ne prolunga la durata e offre un'ampia gamma di colori.



### Specifiche tecniche

Isolamento termico Uw	fino a 0,78 W/m <sup>2</sup> K
Trasferimento di calore del telaio (Uf)	fino a 1,4 W/m <sup>2</sup> K
Larghezza del vetro	fino a 52 mm
Raccordi	SIEGENIA®
Profondità di costruzione del telaio	194 mm (82 mm anta)
Altezza del telaio/altezza/vista/(spessore)	62/86/163 mm
Colore	VEKA® standard / VEKA® nstandard
Numero di sigilli	2
Destinazione	tutti i tipi di edifici
Numero di camere	5

**2** Guarnizioni    **5** Camera telaio



# Colori e decori dei profili in PVC



La gamma di colori e decori, sia standard che non standard, può variare da una serie di profili all'altra. Per una scelta specifica del decoro o del colore, contattare il nostro rappresentante commerciale. Ulteriori decori e colori sono disponibili solo

su richiesta o in base all'offerta RI OKNA® più attuale. Il campione di colori sotto riportato è solo indicativo. I singoli decori e colori mostrati nelle immagini possono variare nella realtà. Per ulteriori informazioni, contattare i nostri rappresentanti di vendita.

## VEKA® standard



## VEKA® nestandard







# Maniglie per finestre

La giusta maniglia per la finestra è essenziale per un uso confortevole ed efficiente della finestra. Se le maniglie sono facili da usare, la finestra è più confortevole e meno impegnativa da utilizzare. Pertanto, è molto importante scegliere il tipo e il modello giusto di maniglia per finestre.

Anche la sicurezza è un fattore importante da considerare quando si sceglie una maniglia

per finestre. Le moderne maniglie di sicurezza sono un modo molto efficace per proteggere la casa e l'appartamento da ingressi non autorizzati.

Il prezzo delle maniglie per finestre è un fattore importante per molti clienti. Per questo motivo, la nostra offerta di maniglie è molto ampia e accessibile a tutti i clienti.

## Serie 1031



standard

bloccabile

con pulsante

## Serie Rotoline



standard

bloccabile

con pulsante

## Serie 1033



standard

bloccabile

con pulsante

## Design a colori



Bianco

Argento

Titano

Bronzo

Nero



Aprile 2023 RI OKNA  
I dati tecnici sono disponibili sul sito [www.ri-okna.it](http://www.ri-okna.it) o contattando i nostri partner commerciali autorizzati della rete RI OKNA [www.ri-okna.it/chi-siamo-oid/i-nostri-rivenditori](http://www.ri-okna.it/chi-siamo-oid/i-nostri-rivenditori).

# Maniglie per porte

Le maniglie delle porte sono un elemento importante di ogni interno ed esterno. Devono essere funzionali e affidabili, ma anche esteticamente adatte allo stile della porta e allo spazio in cui è collocata.

Assicuratevi che la ferramenta e gli accessori per porte siano in linea con il design generale degli interni o degli esterni.

Offriamo solo ferramenta e accessori di qualità a prezzi accessibili. Se siete alla ricerca di maniglie per porte affidabili ed esteticamente belle, contattateci. Abbiamo un'ampia gamma di prodotti per aiutarvi a creare il look perfetto per le vostre porte e per l'interno in generale.

Serie Hermat porto ○ ● ● ● ● ●



pomolo-maniglia



maniglia-maniglia



stretta / pomolo-maniglia



stretta / maniglia-maniglia

# Maniglie per porte

Le maniglie per porte sono uno strumento eccellente quando è necessario aprire la porta con le mani o quando la classica maniglia non è sufficiente. Per garantire un fissaggio sicuro, offriamo kit di montaggio di alta qualità per maniglie singole e doppie.

La nostra vasta selezione di maniglie per porte vi offre l'opportunità di trovare il prodotto perfetto per arricchire i vostri interni, garantendo non solo un'estetica piacevole, ma anche una durata nel tempo.



# Pannelli per porte blindate



Alena - golden



Alena - finesa



Aneta AD



Aneta AD  
Winchester



Denisa - RAL 3004



Denisa - grau



Dita - golden oak



Dita - RAL 1019



Dora - anthrazit



Dora - golden oak



Ema - cherry amareto



Ema - golden oak



Flora



Flora - červená



Ida - zelená



Ida - oranžová



Jana - RAL 9016



Jana - golden oak



Rosalie



Rosalie - antrazit



Sarah alux DB



Sarah - decoral dub

La gamma completa è disponibile sul sito



[perito.cz](http://perito.cz)



# Lavoriamo con PVC, legno e alluminio

Nella nostra azienda, tuttavia, non produciamo solo finestre e porte in PVC, ma anche in alluminio e legno. Questo ci permette di offrire ai nostri clienti un'ampia gamma di prodotti in grado di soddisfare le loro esigenze e preferenze estetiche. Inoltre, tutti i nostri prodotti sono realizzati ponendo l'accento sulla qualità dei materiali e sulla precisione della lavorazione, il che ci colloca tra i migliori del settore non solo in Repubblica Ceca, ma anche all'estero.

I nostri impianti di produzione dispongono delle più moderne tecnologie di produzione, come il taglio CNC, la saldatura o la fresatura di precisione. Ogni fase della produzione è attentamente controllata e condotta in conformità ai più elevati standard di qualità, questo ci consente di gestire in modo efficiente ordini di qualsiasi dimensione, senza compromettere la qualità.

## I nostri impianti di produzione



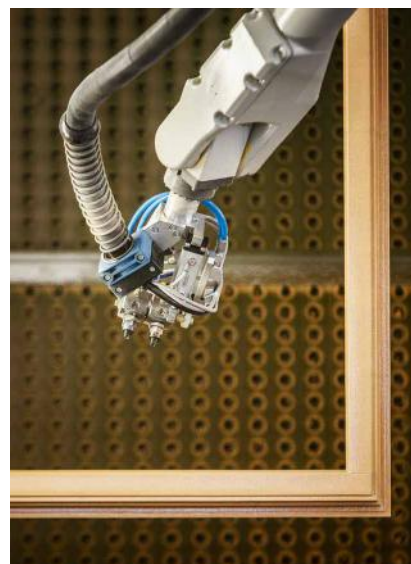
Produzione di finestre in PVC  
Bažantnice-Bzenec



Produzione di finestre in alluminio  
Úkolky-Bzenec



Ponzio®



Robot di verniciatura/verniciatura di finestre  
in legno in Příbor



RI  
WOOD

Scansionate i codici QR e visualizzate i video dai nostri siti di produzione

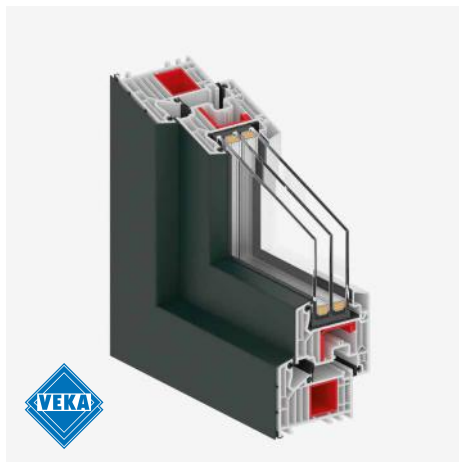
## PVC

finestre, porte e portefinestre



## Aluclip

finestre, porte e portefinestre



## Alluminio

finestre, porte, portefinestre  
e costruzioni speciali



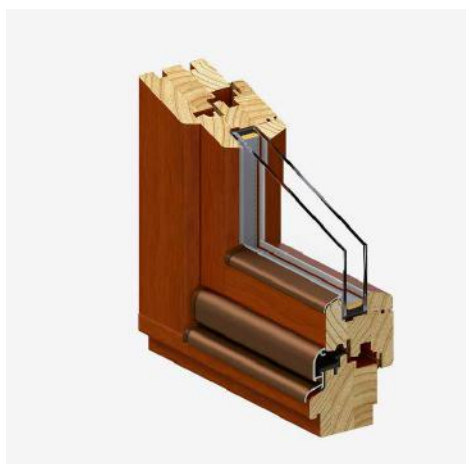
La gamma completa  
è disponibile sul nostro  
sito web



[ri-okna.it](http://ri-okna.it)

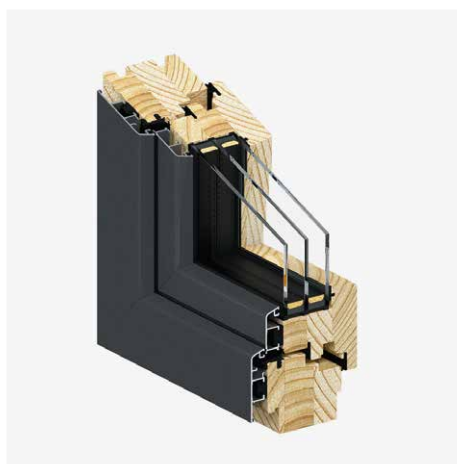
## Legno

finestre, porte e portefinestre



## Legno-alluminio

finestre, porte e portefinestre





Partner ideale  
per il vostro  
progetto



RI OKNA a.s.,  
Úkolky 1055, 696 81 Bzenec, Repubblica Ceca  
Tel.: +420 774 773 806  
e-mail: svozilova@ri-okna.cz



ri-okna.it