



CAMPIONI
TESSUTO E PELLE



VEDI IL
VIDEO



COLORI
TELAIO



SFOGLIA
IL CATALOGO



MODELLI
CAD



MONTAGGIO
E GARANZIA



Back Office
Mercato Italia ordini@horm.it
0434 1979 102

Back Office
Export Markets orders@horm.it
+39 0434 1979 101

IT – Telaio e piedini

> alluminio, finitura:
lucido
dorato
bronzo
nero

EN – Frame and feet

> aluminium, finish:
polished
golden
bronze
black

FR – Cadre et pieds

> aluminium, finition:
poli
bronze
doré
noir

DE – Rahmen und Füße

> Aluminium, Farbe:
poliert
goldene
bronze
schwarz

ES – Bastidor y patas

> aluminio, acabado:
brillante
bronce
negro
dorado

Altezza piedini 12.8 cm.

Feet height 12.8 cm.

Hauteur des pieds 12.8 cm.

Höhe der Füße 12.8 cm.

Altura de las patas 12.8 cm.

Schienali e braccioli

Struttura in legno massello e multistrato. Imbottitura in poliuretano espanso ad alta densità.

ackrests and armrests

Structure made of solid wood and plywood covered with variable density polyurethane foam.

Dossiers et accoudoirs

Structure en bois massif et contreplaqué recouvert de mousse de polyuréthane de densités variées.

Rücken- und Armlehnen

Struktur aus Massivholz und Sperrholz mit Polyurethan-Schaumstoff variabler Dichte.

Respaldos y apoyabrazos

Estructura en madera maciza y contrachapado. Acolchada en espuma de poliuretano de densidad diferenciada.

Sedile

Cuscini in poliuretano espanso indeformabile, a quote differenziate e ad altissima resilienza. I cuscini poggiano su cinghie elastiche ad alta componente di caucciù innestate nel telaio di alluminio.

Seat

Cushions in non-deformable, high-resilience, and variable density polyurethane foam. The cushions rest on high rubber content elastic webbing inserted in the aluminium frame.

Assise

Coussins en mousse de polyuréthane indéformable, à densités différenciées et à très haute résilience. Les coussins repose sur des courroies élastiques à forte teneur en caoutchouc inséré dans le cadre en aluminium.

Sitz

Kissen aus unverformbarem Polyurethanschaum, in unterschiedlichen Dichten und mit sehr hoher Belastbarkeit. Die Kissen ruhen auf einem elastischen Gurte mit hohem Kautschukanteil, das in den Aluminiumrahmen eingesetzt ist.

Asiento

Cojines de espuma de poliuretano indeformable, en densidades diferenciadas y con muy alta resiliencia. Los cojines descansan sobre correas elásticas con un alto componente de caucho, insertadas en el bastidor de aluminio.

Cuscini

Cuscini schienali in poliuretano espanso a quote differenziate ed alta resilienza.

Cushions

Back cushions in high resilience, variable density polyurethane foam.

Coussins

Coussins de dossier en mousse polyuréthane à densité différenciée et haute résilience.

Kissen

Rückenkissen aus hochelastischem, Polyurethan-Schaum mit variabler Dichte.

Cojines

Cojines de respaldo en espuma de poliuretano de densidad diferenciada y alta resiliencia.

Sfoderabilità

Per agevolare la sfoderabilità, i braccioli e gli schienali sono sfilabili dal telaio tramite un sistema di innesto e sgancio rapido.

Cover

To facilitate removal of the covers, the armrests and backrests can be removed from the frame by means of a quick coupling and release system.

Déhoussage

Pour faciliter le démontage des housses, les accoudoirs et les dossiers peuvent être retirés du cadre à l'aide d'un système d'accrochage et de décrochage rapide.

Abziehbarkeit

Um das Entfernen der Abdeckungen zu erleichtern, können die Armlehnen und Rückenlehnen mittels eines Schnellkupplungs- und Entriegelungssystems vom Rahmen entfernt werden.

Desenfundabilidad

Para facilitar el desmontaje de las fundas, los apoyabrazos y los respaldos se pueden desmontar mediante un sistema de acoplamiento y desmontaje rápido.

Nota

Quando il rivestimento del divano viene ordinato con tessuti di categorie diverse, il prezzo del divano sarà quello della categoria superiore.

Notice

When the sofa is ordered with fabrics of different price categories, the price of the sofa will be that of the higher category.

Avertissement

Lorsque la housse de canapé est commandée avec des tissus de différentes catégories, le prix du canapé sera celui de la catégorie supérieure.

Anmerkungen

Wenn der Sofabezug mit Stoffen verschiedener Kategorien bestellt wird, ist der Preis des Sofas der der höheren Kategorie.

Aviso

Cuando la funda de sofá se pide con telas de diferentes categorías, el precio del sofá será el de la categoría superior.

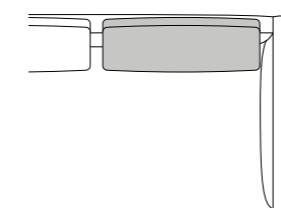
Cuscini di serie inclusi nel prezzo

Standard cushions included in the price

Coussins de série inclus dans le prix

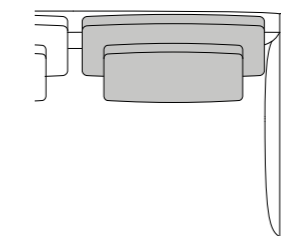
Standardkissen im Preis inbegriffen

Cojines de serie incluidos en el precio



Dizzy 90

1 cuscino schienale
1 back cushion
1 coussins de dossier
1 Rückenkissen
1 cojin de respaldo



Dizzy 105

1 cuscino schienale + 1 cuscino lombare
1 back cushion + 1 lumbar cushion
1 coussin de dossier + 1 coussin lombaire
1 Rückenkisse + 1 Lendenwirbelkisse
1 cojines de respaldo + 1 cojin lumbar

| Divano Sofa | Dimensioni Dimensions | Codice Code | Per modulo For module |
|------------------|--------------------------|----------------|--|
| Dizzy 90 | 85 x 40 x 18 | PS_004 | A, B, C, F, G, H, I, L, M, N, P, Q, R, S, T, U, V |
| | 70 x 40 x 18 | PS_005 | D, E |
| Dizzy 105 | 85 x 40 x 18 | PS_004 | AA, BB, CC, FF, GG, HH, II, LL, MM, NN, OO, PP, QQ, RR, SS, TT, UU, VV, W, XX, Z |
| | 65 x 28 x 13 | PS_104 | |

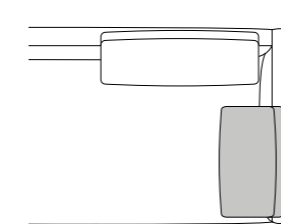
Cuscini optional (pag. 336)
per composizioni angolari.

Optional cushions (page 336)
for corner compositions.

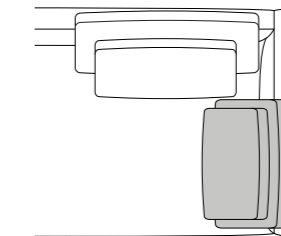
Coussins optionnels (page 336)
pour les compositions d'angle.

Optionale Kissen (Seite 336)
für Eckkompositionen.

Cojines opcionales (página 336)
para las composiciones de las esquinas.



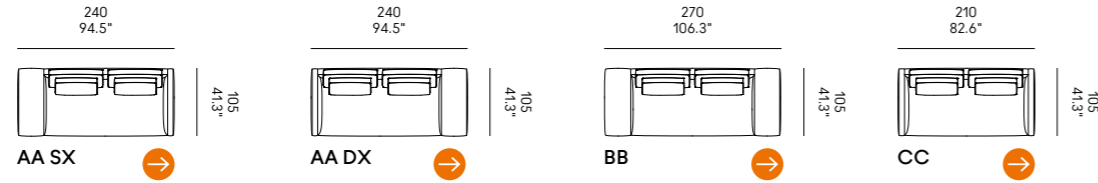
Dizzy 90



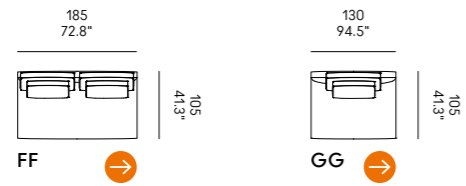
Dizzy 105

| Divano Sofa | Dimensioni Dimensions | Codice Code | Per modulo For module |
|------------------|--------------------------|----------------|--------------------------|
| Dizzy 90 | 45 x 40 x 18 | PO_006 | A, C, L, M, O, R, U |
| | 60x40 x 18 | PO_007 | AA, CC, LL, MM, OO |
| Dizzy 105 | 40x28 x 13 | PO_107 | RR, UU |

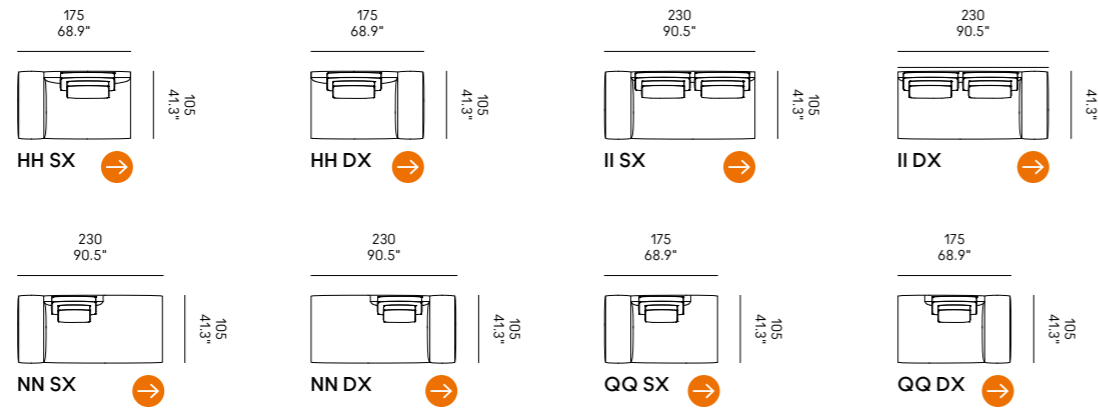
Divano
Sofa
Canapé
Sofa
Sofá



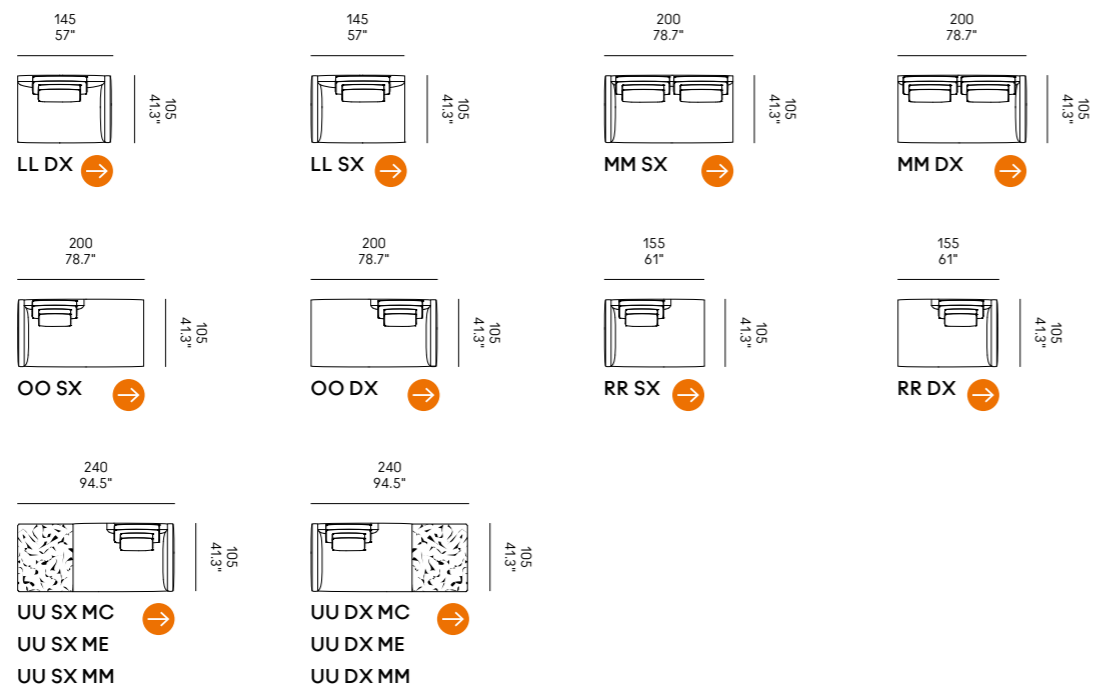
Centrale
Central
Central
Zentral
Central



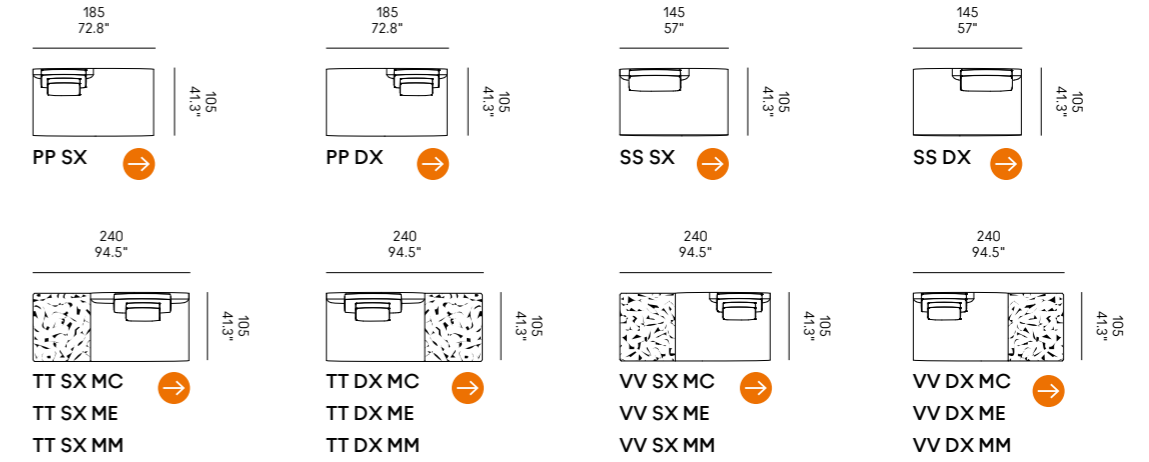
Terminale
End element
Terminal
Abschlusselement
Terminal



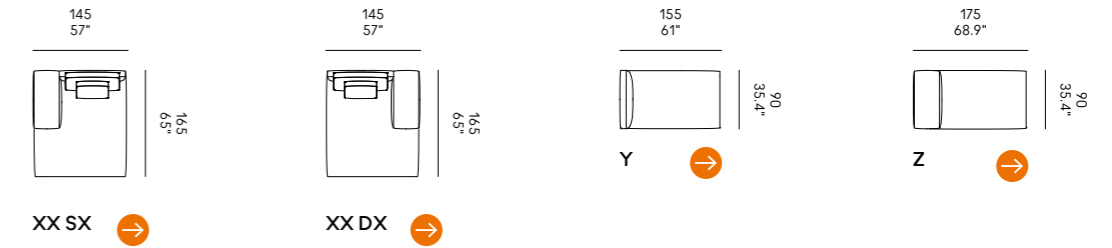
Terminale Angolare
Corner end element
Terminal Angulaire
Ecke Abschlusselement
Terminal Angular



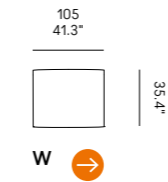
Terminale Centrale
Central end element
Terminal Central
Zentral Abschlusselement
Terminal Central



Chaise Longue
Chaise Longue
Chaise Longue
Chaise Longue
Chaise Longue



Pouf
Ottoman
Pouf
Pouf
Pouf



Dizzy 105

ITA
20-02-23

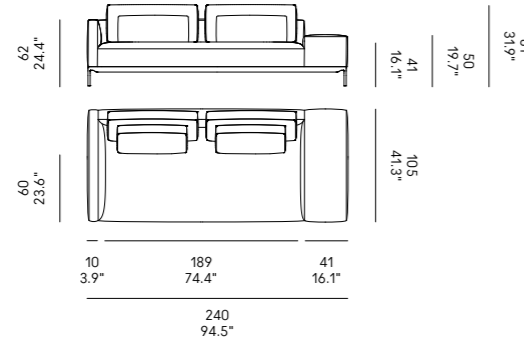
PROMEMORIA / REMINDER / RAPPEL / ERINNERUNG / RECORDATORIO

IT — Nell'ordine indicare il colore del telaio di alluminio
 EN — When ordering, specify the color of the aluminium frame
 FR — Dans la commande, indiquer la couleur du cadre en aluminium
 DE — Bei der Bestellung ist die Farbe des Aluminiumrahmens anzugeben
 ES — Al hacer el pedido, especifique el color del marco de aluminio

Vedi i colori telaio

AA DX

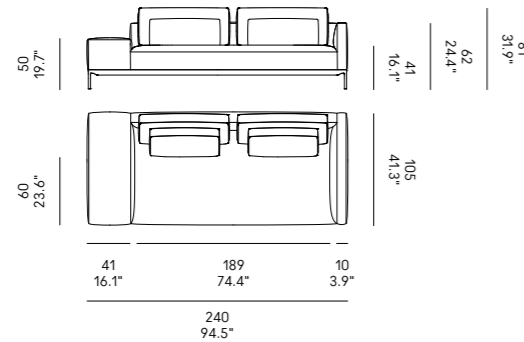
profondità
depth
profondeur
Tiefe
profundidad



105 cm

AA SX

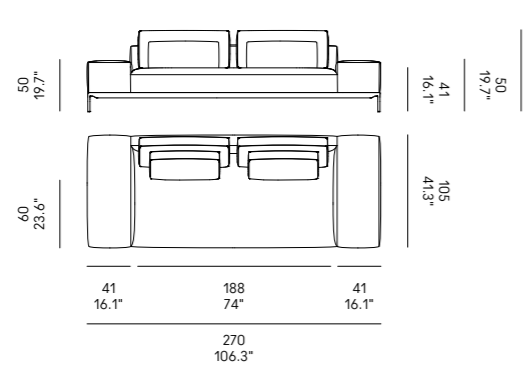
profondità
depth
profondeur
Tiefe
profundidad



105 cm

BB

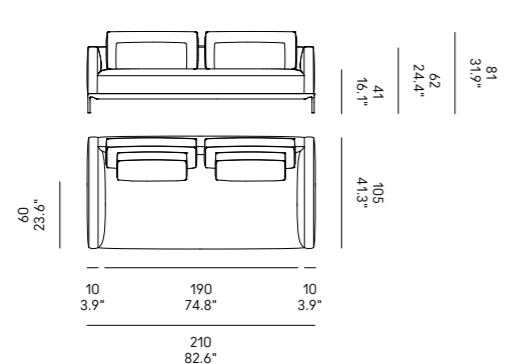
profondità
depth
profondeur
Tiefe
profundidad



105 cm

CC

profondità
depth
profondeur
Tiefe
profundidad



105 cm

| Cuscini inclusi Cushions included Coussins inclus Inklusive Kissen Cojines incluidos | Descrizione Description Description Beschreibung Descripción | Ecopelle Faux leather Simili cuir Kunstleder Ecopiel | Tessuto Fabric Tissu Stoff Tejido | | | | | Metraggio Metreage Métrage Stoffbedarf Metraje (roll H 140 cm) | Pelle Leather Cuir Leder Cuero | | | Metraggio Metreage Métrage Stoffbedarf Metraje (m ²) |
|--|---|--|---|-------|----------|-------|-----------|---|--|-------|--------|---|
| | | | C.O.M. Client's Own Material | Basic | Superior | Top | Exclusive | | C.O.L. Client's Own Leather | Major | Luxury | |
| 2x cm 85x40 | Divano Sofa Canapé Sofa Sofá | A0293 | B0293 | C0293 | D0293 | E0293 | F0293 | m 16,8 | G0293 | H0293 | K0293 | m ² 31,4 |
| 2x cm 65x28 | fodera di ricambio spare cover houssse de rechangé erstzbezug funda de repuesto | A0294 | B0294 | C0294 | D0294 | E0294 | F0294 | m 16,8 | G0294 | H0294 | K0294 | m ² 31,4 |
| 2x cm 85x40 | Divano Sofa Canapé Sofa Sofá | A0295 | B0295 | C0295 | D0295 | E0295 | F0295 | m 16,8 | G0295 | H0295 | K0295 | m ² 31,4 |
| 2x cm 65x28 | fodera di ricambio spare cover houssse de rechangé erstzbezug funda de repuesto | A0296 | B0296 | C0296 | D0296 | E0296 | F0296 | m 16,8 | G0296 | H0296 | K0296 | m ² 31,4 |
| 2x cm 85x40 | Divano Sofa Canapé Sofa Sofá | A0297 | B0297 | C0297 | D0297 | E0297 | F0297 | m 17 | G0297 | H0297 | K0297 | m ² 31,7 |
| 2x cm 65x28 | fodera di ricambio spare cover houssse de rechangé erstzbezug funda de repuesto | A0298 | B0298 | C0298 | D0298 | E0298 | F0298 | m 17 | G0298 | H0298 | K0298 | m ² 31,7 |
| 2x cm 85x40 | Divano Sofa Canapé Sofa Sofá | A0299 | B0299 | C0299 | D0299 | E0299 | F0299 | m 16,7 | G0299 | H0299 | K0299 | m ² 31,1 |
| 2x cm 65x28 | fodera di ricambio spare cover houssse de rechangé erstzbezug funda de repuesto | A0300 | B0300 | C0300 | D0300 | E0300 | F0300 | m 16,7 | G0300 | H0300 | K0300 | m ² 31,1 |

Dizzy 105

ITA
20-02-23

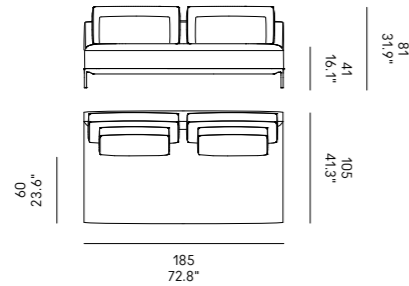
PROMEMORIA / REMINDER / RAPPEL / ERINNERUNG / RECORDATORIO

IT — Nell'ordine indicare il colore del telaio di alluminio
 EN — When ordering, specify the color of the aluminium frame
 FR — Dans la commande, indiquer la couleur du cadre en aluminium
 DE — Bei der Bestellung ist die Farbe des Aluminiumrahmens anzugeben
 ES — Al hacer el pedido, especifique el color del marco de aluminio

Vedi i colori telaio

FF

profondità
depth
profondeur
Tiefe
profundidad

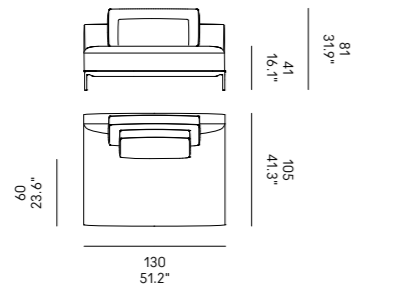


105 cm



GG

profondità
depth
profondeur
Tiefe
profundidad

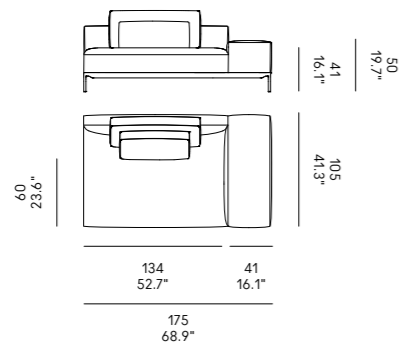


105 cm



HH DX

profondità
depth
profondeur
Tiefe
profundidad

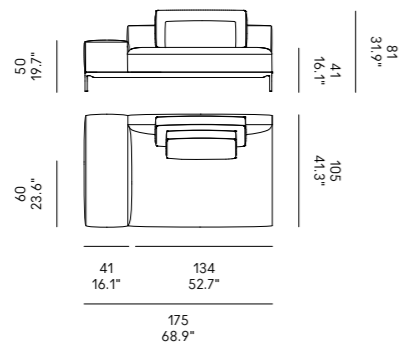


105 cm



HH SX

profondità
depth
profondeur
Tiefe
profundidad



105 cm



| Cuscini inclusi Cushions included Coussins inclus Inklusive Kissen Cojines incluidos | Descrizione Description Description Beschreibung Descripción | Ecopelle Faux leather Simili cuir Kunstleder Ecopiel | Tessuto Fabric Tissu Stoff Tejido | | | | | Metraggio Metreage Métrage Stoffbedarf Metraje (roll H 140 cm) | Pelle Leather Cuir Leder Cuero | | | Metraggio Metreage Métrage Stoffbedarf Metraje (m ²) |
|--|---|--|---|-------|----------|-------|-----------|---|--|-------|--------|---|
| | | | C.O.M. Client's Own Material | Basic | Superior | Top | Exclusive | | C.O.L. Client's Own Leather | Major | Luxury | |
| 2x cm 85x40 | Centrale Central Central Zentral Central | A0301 | B0301 | C0301 | D0301 | E0301 | F0301 | m 12,8 | G0301 | H0301 | K0301 | m ² 23,9 |
| 2x cm 65x28 | fodera di ricambio spare cover houssse de rechangé erstzbezug funda de repuesto | A0302 | B0302 | C0302 | D0302 | E0302 | F0302 | m 12,8 | G0302 | H0302 | K0302 | m ² 23,9 |
| 1x cm 85x40 | Centrale Central Central Zentral Central | A0303 | B0303 | C0303 | D0303 | E0303 | F0303 | m 8,4 | G0303 | H0303 | K0303 | m ² 15,8 |
| 1x cm 65x28 | fodera di ricambio spare cover houssse de rechangé erstzbezug funda de repuesto | A0304 | B0304 | C0304 | D0304 | E0304 | F0304 | m 8,4 | G0304 | H0304 | K0304 | m ² 15,8 |
| 1x cm 85x40 | Terminale End element Terminal Abschlusselement Terminal | A0305 | B0305 | C0305 | D0305 | E0305 | F0305 | m 10,9 | G0305 | H0305 | K0305 | m ² 20,4 |
| 1x cm 65x28 | fodera di ricambio spare cover houssse de rechangé erstzbezug funda de repuesto | A0306 | B0306 | C0306 | D0306 | E0306 | F0306 | m 10,9 | G0306 | H0306 | K0306 | m ² 20,4 |
| 1x cm 85x40 | Terminale End element Terminal Abschlusselement Terminal | A0307 | B0307 | C0307 | D0307 | E0307 | F0307 | m 10,9 | G0307 | H0307 | K0307 | m ² 20,4 |
| 1x cm 65x28 | fodera di ricambio spare cover houssse de rechangé erstzbezug funda de repuesto | A0308 | B0308 | C0308 | D0308 | E0308 | F0308 | m 10,9 | G0308 | H0308 | K0308 | m ² 20,4 |

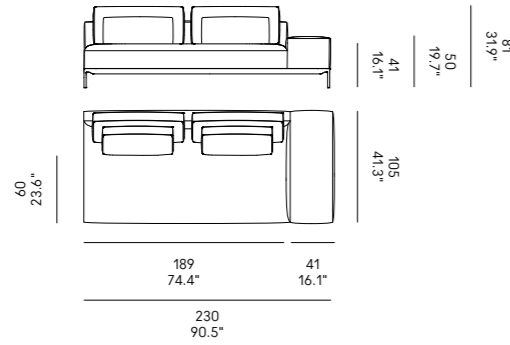
PROMEMORIA / REMINDER / RAPPEL / ERINNERUNG / RECORDATORIO

IT — Nell'ordine indicare il colore del telaio di alluminio
 EN — When ordering, specify the color of the aluminium frame
 FR — Dans la commande, indiquer la couleur du cadre en aluminium
 DE — Bei der Bestellung ist die Farbe des Aluminiumrahmens anzugeben
 ES — Al hacer el pedido, especifique el color del marco de aluminio

Vedi i colori telaio

II DX

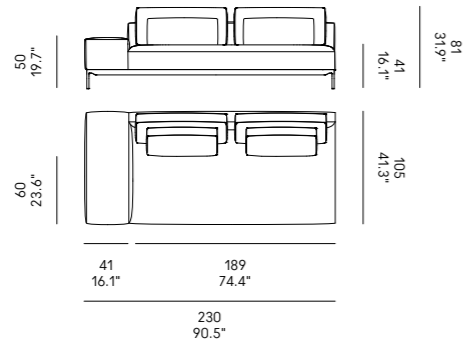
profondità
depth
profondeur
Tiefe
profundidad



105 cm

II SX

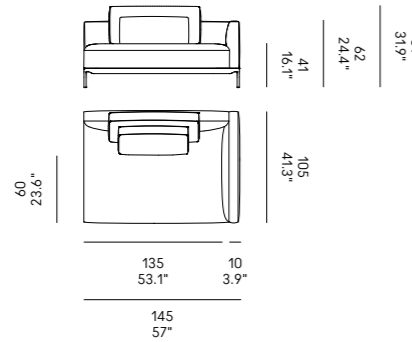
profondità
depth
profondeur
Tiefe
profundidad



105 cm

LL DX

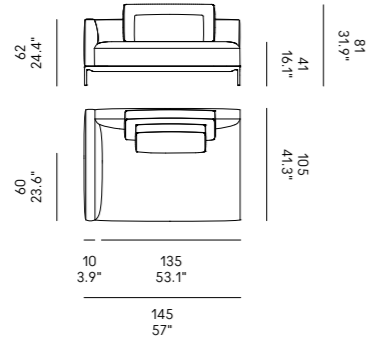
profondità
depth
profondeur
Tiefe
profundidad



105 cm

LL SX

profondità
depth
profondeur
Tiefe
profundidad



105 cm

| Cuscini inclusi Cushions included Coussins inclus Inklusive Kissen Cojines incluidos | Descrizione Description Description Beschreibung Descripción | Ecopelle Faux leather Simili cuir Kunstleder Ecopiel | Tessuto Fabric Tissu Stoff Tejido | | | | | Metraggio Metreage Métrage Stoffbedarf Metraje (roll H 140 cm) | Pelle Leather Cuir Leder Cuero | | | Metraggio Metreage Métrage Stoffbedarf Metraje (m ²) |
|--|---|--|---|-------|----------|-------|-----------|---|--|-------|--------|---|
| | | | C.O.M. Client's Own Material | Basic | Superior | Top | Exclusive | | C.O.L. Client's Own Leather | Major | Luxury | |
| 2x cm 85x40 | Terminale End element Terminal Abschlusselement Terminal | A0309 | B0309 | C0309 | D0309 | E0309 | F0309 | m 15,3 | G0309 | H0309 | K0309 | m ² 28,5 |
| 2x cm 65x28 | fodera di ricambio spare cover houssse de rechangé erstzbezug funda de repuesto | A0310 | B0310 | C0310 | D0310 | E0310 | F0310 | m 15,3 | G0310 | H0310 | K0310 | m ² 28,5 |
| 2x cm 85x40 | Terminale End element Terminal Abschlusselement Terminal | A0311 | B0311 | C0311 | D0311 | E0311 | F0311 | m 15,3 | G0311 | H0311 | K0311 | m ² 28,5 |
| 2x cm 65x28 | fodera di ricambio spare cover houssse de rechangé erstzbezug funda de repuesto | A0312 | B0312 | C0312 | D0312 | E0312 | F0312 | m 15,3 | G0312 | H0312 | K0312 | m ² 28,5 |
| 1x cm 85x40 | Terminale Angolare Corner end element Terminal Angulaire Ecke Abschlusselement Terminal Angular | A0313 | B0313 | C0313 | D0313 | E0313 | F0313 | m 10,7 | G0313 | H0313 | K0313 | m ² 20 |
| 1x cm 65x28 | fodera di ricambio spare cover houssse de rechangé erstzbezug funda de repuesto | A0314 | B0314 | C0314 | D0314 | E0314 | F0314 | m 10,7 | G0314 | H0314 | K0314 | m ² 20 |
| 1x cm 85x40 | Terminale Angolare Corner end element Terminal Angulaire Ecke Abschlusselement Terminal Angular | A0315 | B0315 | C0315 | D0315 | E0315 | F0315 | m 10,7 | G0315 | H0315 | K0315 | m ² 20 |
| 1x cm 65x28 | fodera di ricambio spare cover houssse de rechangé erstzbezug funda de repuesto | A0316 | B0316 | C0316 | D0316 | E0316 | F0316 | m 10,7 | G0316 | H0316 | K0316 | m ² 20 |

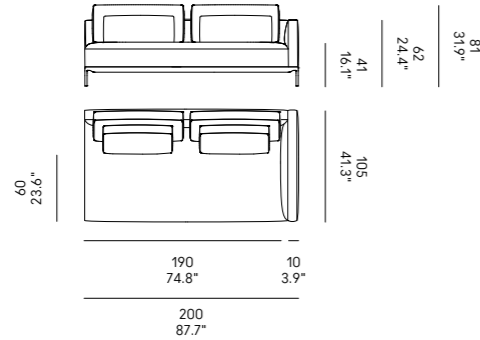
PROMEMORIA / REMINDER / RAPPEL / ERINNERUNG / RECORDATORIO

IT — Nell'ordine indicare il colore del telaio di alluminio
 EN — When ordering, specify the color of the aluminium frame
 FR — Dans la commande, indiquer la couleur du cadre en aluminium
 DE — Bei der Bestellung ist die Farbe des Aluminiumrahmens anzugeben
 ES — Al hacer el pedido, especifique el color del marco de aluminio

Vedi i colori telaio

MM DX

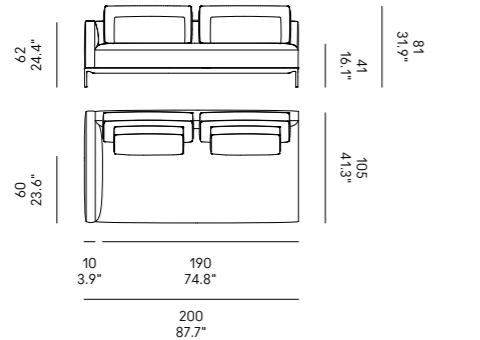
profondità
depth
profondeur
Tiefe
profundidad



105 cm

MM SX

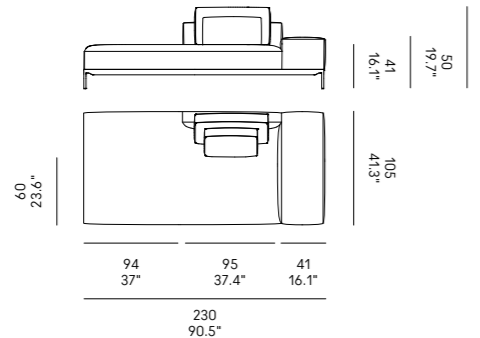
profondità
depth
profondeur
Tiefe
profundidad



105 cm

NN DX

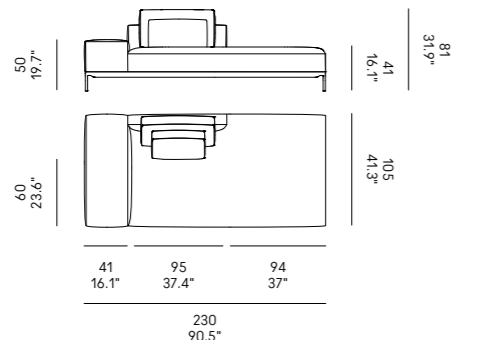
profondità
depth
profondeur
Tiefe
profundidad



105 cm

NN SX

profondità
depth
profondeur
Tiefe
profundidad



105 cm

| Cuscini inclusi Cushions included Coussins inclus Inklusive Kissen Cojines incluidos | Descrizione Description Description Beschreibung Descripción | Ecopelle Faux leather Simili cuir Kunstleder Ecopiel | Tessuto Fabric Tissu Stoff Tejido | | | | | Metraggio Metreage Métrage Stoffbedarf Metraje | Pelle Leather Cuir Leder Cuero | | | Metraggio Metreage Métrage Stoffbedarf Metraje |
|--|---|--|---|-------|----------|-------|-----------|--|--|--------------------------------------|-------|--|
| | | | C.O.M. Client's Own Material | Basic | Superior | Top | Exclusive | | (roll H 140 cm) | C.O.L. Client's Own Leather | Major | |
| 2x cm 85x40 | Terminale Angolare Corner end element Terminal Angulaire Ecke Abschlusselement Terminal Angular | A0317 | B0317 | C0317 | D0317 | E0317 | F0317 | m 15,1 | G0317 | H0317 | K0317 | m ² 28,1 |
| 2x cm 65x28 | fodera di ricambio spare cover housses de rechangé erstzbezug funda de repuesto | A0318 | B0318 | C0318 | D0318 | E0318 | F0318 | m 15,1 | G0318 | H0318 | K0318 | m ² 28,1 |
| 2x cm 85x40 | Terminale Angolare Corner end element Terminal Angulaire Ecke Abschlusselement Terminal Angular | A0319 | B0319 | C0319 | D0319 | E0319 | F0319 | m 15,1 | G0319 | H0319 | K0319 | m ² 28,1 |
| 2x cm 65x28 | fodera di ricambio spare cover housses de rechangé erstzbezug funda de repuesto | A0320 | B0320 | C0320 | D0320 | E0320 | F0320 | m 15,1 | G0320 | H0320 | K0320 | m ² 28,1 |
| 1x cm 85x40 | Terminale End element Terminal Abschlusselement Terminal | A0321 | B0321 | C0321 | D0321 | E0321 | F0321 | m 11,7 | G0321 | H0321 | K0321 | m ² 21,9 |
| 1x cm 65x28 | fodera di ricambio spare cover housses de rechangé erstzbezug funda de repuesto | A0322 | B0322 | C0322 | D0322 | E0322 | F0322 | m 11,7 | G0322 | H0322 | K0322 | m ² 21,9 |
| 1x cm 85x40 | Terminale End element Terminal Abschlusselement Terminal | A0323 | B0323 | C0323 | D0323 | E0323 | F0323 | m 11,7 | G0323 | H0323 | K0323 | m ² 21,9 |
| 1x cm 65x28 | fodera di ricambio spare cover housses de rechangé erstzbezug funda de repuesto | A0324 | B0324 | C0324 | D0324 | E0324 | F0324 | m 11,7 | G0324 | H0324 | K0324 | m ² 21,9 |

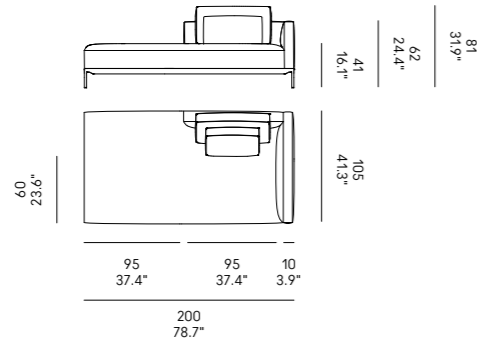
PROMEMORIA / REMINDER / RAPPEL / ERINNERUNG / RECORDATORIO

IT — Nell'ordine indicare il colore del telaio di alluminio
 EN — When ordering, specify the color of the aluminium frame
 FR — Dans la commande, indiquer la couleur du cadre en aluminium
 DE — Bei der Bestellung ist die Farbe des Aluminiumrahmens anzugeben
 ES — Al hacer el pedido, especifique el color del marco de aluminio

Vedi i colori telaio

OODX

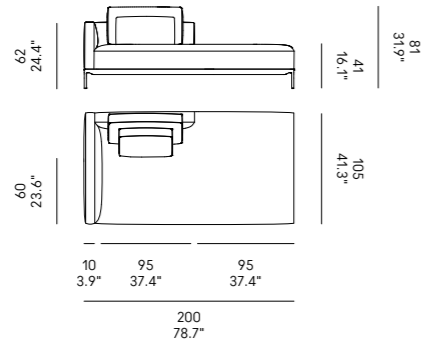
profondità
depth
profondeur
Tiefe
profundidad



105 cm

OO SX

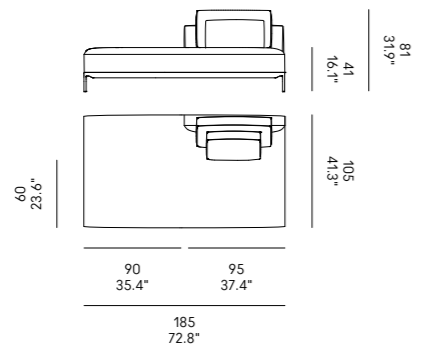
profondità
depth
profondeur
Tiefe
profundidad



105 cm

PPDX

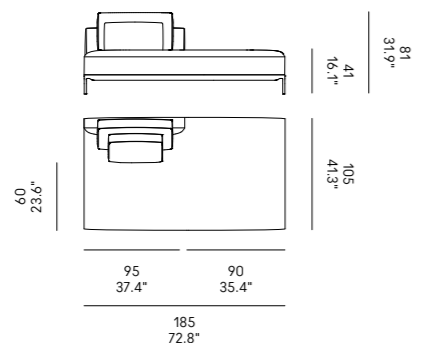
profondità
depth
profondeur
Tiefe
profundidad



105 cm

PP SX

profondità
depth
profondeur
Tiefe
profundidad



105 cm

| Cuscini inclusi Cushions included Coussins inclus Inklusive Kissen Cojines incluidos | Descrizione Description Description Beschreibung Descripción | Ecopelle Faux leather Simili cuir Kunstleder Ecopiel | Tessuto Fabric Tissu Stoff Tejido | | | | | Metraggio Metreage Métrage Stoffbedarf Metraje (roll H 140 cm) | Pelle Leather Cuir Leder Cuero | | | Metraggio Metreage Métrage Stoffbedarf Metraje (m ²) |
|--|---|--|---|-------|----------|-------|-----------|---|--|-------|--------|---|
| | | | C.O.M. Client's Own Material | Basic | Superior | Top | Exclusive | | C.O.L. Client's Own Leather | Major | Luxury | |
| 1x cm 85x40 | Terminale Angolare Corner end element Terminal Angulaire Ecke Abschlusselement Terminal Angular | A0325 | B0325 | C0325 | D0325 | E0325 | F0325 | m 11,5 | G0325 | H0325 | K0325 | m ² 21,5 |
| 1x cm 65x28 | fodera di ricambio spare cover housses de rechangé erstzbezug funda de repuesto | A0326 | B0326 | C0326 | D0326 | E0326 | F0326 | m 11,5 | G0326 | H0326 | K0326 | m ² 21,5 |
| 1x cm 85x40 | Terminale Angolare Corner end element Terminal Angulaire Ecke Abschlusselement Terminal Angular | A0327 | B0327 | C0327 | D0327 | E0327 | F0327 | m 11,5 | G0327 | H0327 | K0327 | m ² 21,5 |
| 1x cm 65x28 | fodera di ricambio spare cover housses de rechangé erstzbezug funda de repuesto | A0328 | B0328 | C0328 | D0328 | E0328 | F0328 | m 11,5 | G0328 | H0328 | K0328 | m ² 21,5 |
| 1x cm 85x40 | Terminale Centrale Central end element Terminal Central Zentral Abschlusselement Terminal Central | A0329 | B0329 | C0329 | D0329 | E0329 | F0329 | m 9,3 | G0329 | H0329 | K0329 | m ² 17,4 |
| 1x cm 65x28 | fodera di ricambio spare cover housses de rechangé erstzbezug funda de repuesto | A0330 | B0330 | C0330 | D0330 | E0330 | F0330 | m 9,3 | G0330 | H0330 | K0330 | m ² 17,4 |
| 1x cm 85x40 | Terminale Centrale Central end element Terminal Central Zentral Abschlusselement Terminal Central | A0331 | B0331 | C0331 | D0331 | E0331 | F0331 | m 9,3 | G0331 | H0331 | K0331 | m ² 17,4 |
| 1x cm 65x28 | fodera di ricambio spare cover housses de rechangé erstzbezug funda de repuesto | A0332 | B0332 | C0332 | D0332 | E0332 | F0332 | m 9,3 | G0332 | H0332 | K0332 | m ² 17,4 |

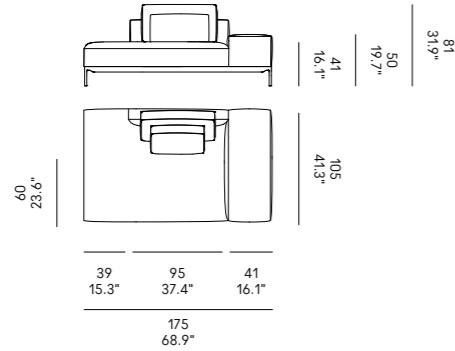
PROMEMORIA / REMINDER / RAPPEL / ERINNERUNG / RECORDATORIO

IT — Nell'ordine indicare il colore del telaio di alluminio
 EN — When ordering, specify the color of the aluminium frame
 FR — Dans la commande, indiquer la couleur du cadre en aluminium
 DE — Bei der Bestellung ist die Farbe des Aluminiumrahmens anzugeben
 ES — Al hacer el pedido, especifique el color del marco de aluminio

Vedi i colori telaio

QQ DX

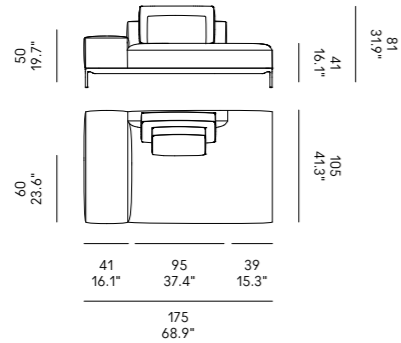
profondità
depth
profondeur
Tiefe
profundidad



105 cm

QQ SX

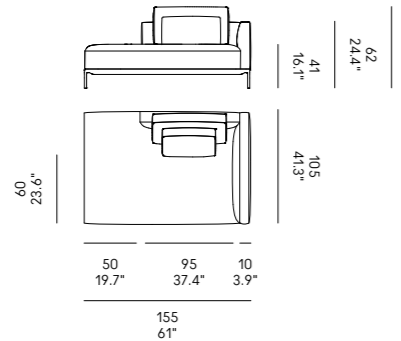
profondità
depth
profondeur
Tiefe
profundidad



105 cm

RR DX

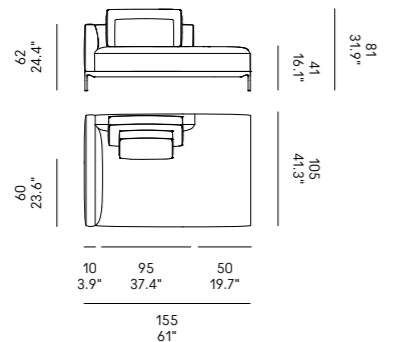
profondità
depth
profondeur
Tiefe
profundidad



105 cm

RR SX

profondità
depth
profondeur
Tiefe
profundidad



105 cm

| Cuscini inclusi Cushions included Coussins inclus Inklusive Kissen Cojines incluidos | Descrizione Description Description Beschreibung Descripción | Ecopelle Faux leather Simili cuir Kunstleder Ecopiel | Tessuto Fabric Tissu Stoff Tejido | | | | | Metraggio Metreage Métrage Stoffbedarf Metraje (roll H 140 cm) | Pelle Leather Cuir Leder Cuero | | | Metraggio Metreage Métrage Stoffbedarf Metraje (m ²) |
|--|---|--|---|-------|----------|-------|-----------|---|--|-------|--------|---|
| | | | C.O.M. Client's Own Material | Basic | Superior | Top | Exclusive | | C.O.L. Client's Own Leather | Major | Luxury | |
| 1x cm 85x40 | Terminale End element Terminal Abschlusselement Terminal | A0333 | B0333 | C0333 | D0333 | E0333 | F0333 | m 10,5 | G0333 | H0333 | K0333 | m ² 19,4 |
| 1x cm 65x28 | fodera di ricambio spare cover housses de rechangé erstzbezug funda de repuesto | A0334 | B0334 | C0334 | D0334 | E0334 | F0334 | m 10,5 | G0334 | H0334 | K0334 | m ² 19,4 |
| 1x cm 85x40 | Terminale End element Terminal Abschlusselement Terminal | A0335 | B0335 | C0335 | D0335 | E0335 | F0335 | m 10,5 | G0335 | H0335 | K0335 | m ² 19,4 |
| 1x cm 65x28 | fodera di ricambio spare cover housses de rechangé erstzbezug funda de repuesto | A0336 | B0336 | C0336 | D0336 | E0336 | F0336 | m 10,5 | G0336 | H0336 | K0336 | m ² 19,4 |
| 1x cm 85x40 | Terminale Angolare Corner end element Terminal Angulaire Ecke Abschlusselement Terminal Angular | A0337 | B0337 | C0337 | D0337 | E0337 | F0337 | m 10,5 | G0337 | H0337 | K0337 | m ² 19,6 |
| 1x cm 65x28 | fodera di ricambio spare cover housses de rechangé erstzbezug funda de repuesto | A0338 | B0338 | C0338 | D0338 | E0338 | F0338 | m 10,5 | G0338 | H0338 | K0338 | m ² 19,6 |
| 1x cm 85x40 | Terminale Angolare Corner end element Terminal Angulaire Ecke Abschlusselement Terminal Angular | A0339 | B0339 | C0339 | D0339 | E0339 | F0339 | m 10,5 | G0339 | H0339 | K0339 | m ² 19,6 |
| 1x cm 65x28 | fodera di ricambio spare cover housses de rechangé erstzbezug funda de repuesto | A0340 | B0340 | C0340 | D0340 | E0340 | F0340 | m 10,5 | G0340 | H0340 | K0340 | m ² 19,6 |

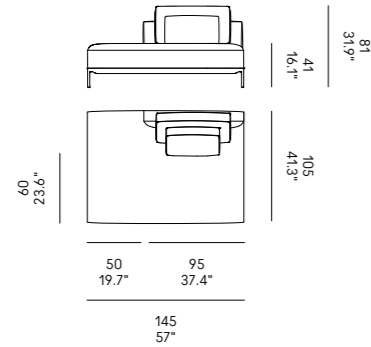
PROMEMORIA / REMINDER / RAPPEL / ERINNERUNG / RECORDATORIO

IT — Nell'ordine indicare il colore del telaio di alluminio
 EN — When ordering, specify the color of the aluminium frame
 FR — Dans la commande, indiquer la couleur du cadre en aluminium
 DE — Bei der Bestellung ist die Farbe des Aluminiumrahmens anzugeben
 ES — Al hacer el pedido, especifique el color del marco de aluminio

Vedi i colori telaio

SS DX

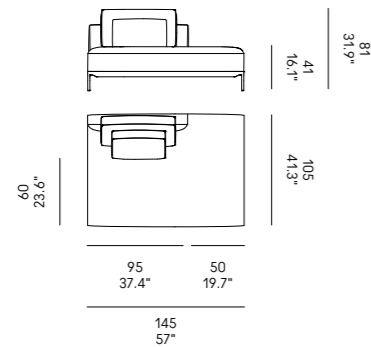
profondità
depth
profondeur
Tiefe
profundidad



105 cm

SS SX

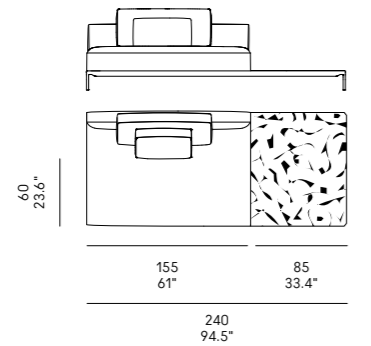
profondità
depth
profondeur
Tiefe
profundidad



105 cm

TT DX MC

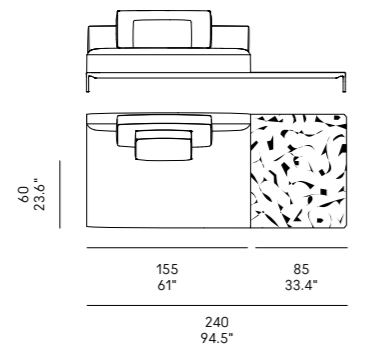
profondità
depth
profondeur
Tiefe
profundidad



105 cm

TT DX ME

profondità
depth
profondeur
Tiefe
profundidad



105 cm

| Cuscini inclusi Cushions included Coussins inclus Inklusive Kissen Cojines incluidos | Descrizione Description Description Beschreibung Descripción | Ecopelle Faux leather Simili cuir Kunstleder Ecopiel | Tessuto Fabric Tissu Stoff Tejido | | | | | Metraggio Metreage Métrage Stoffbedarf Metraje (roll H 140 cm) | Pelle Leather Cuir Leder Cuero | | | Metraggio Metreage Métrage Stoffbedarf Metraje (m ²) |
|--|---|--|---|-------|----------|-------|-----------|---|--|-------|--------|---|
| | | | C.O.M. Client's Own Material | Basic | Superior | Top | Exclusive | | C.O.L. Client's Own Leather | Major | Luxury | |
| 1x cm 85x40 | Terminale Centrale Central end element Terminal Central Zentral Abschlusselement Terminal Central | A0341 | B0341 | C0341 | D0341 | E0341 | F0341 | m 9,1 | G0341 | H0341 | K0341 | m ² 16,9 |
| 1x cm 65x28 | fodera di ricambio spare cover houssse de rechangé erstzbezug funda de repuesto | A0342 | B0342 | C0342 | D0342 | E0342 | F0342 | m 9,1 | G0342 | H0342 | K0342 | m ² 16,9 |
| 1x cm 85x40 | Terminale Centrale Central end element Terminal Central Zentral Abschlusselement Terminal Central | A0343 | B0343 | C0343 | D0343 | E0343 | F0343 | m 9,1 | G0343 | H0343 | K0343 | m ² 16,9 |
| 1x cm 65x28 | fodera di ricambio spare cover houssse de rechangé erstzbezug funda de repuesto | A0344 | B0344 | C0344 | D0344 | E0344 | F0344 | m 9,1 | G0344 | H0344 | K0344 | m ² 16,9 |
| 1x cm 85x40 | Terminale Centrale con Marmo Carrara Central end element with Carrara Marble Terminal Central avec marbre Carrare Zentral Abschlusselement mit Carrara-Marmor Terminal Central con mármol Carrara | A0345 | B0345 | C0345 | D0345 | E0345 | F0345 | m 9,2 | G0345 | H0345 | K0345 | m ² 17,1 |
| 1x cm 65x28 | fodera di ricambio spare cover houssse de rechangé erstzbezug funda de repuesto | A0346 | B0346 | C0346 | D0346 | E0346 | F0346 | m 9,2 | G0346 | H0346 | K0346 | m ² 17,1 |
| 1x cm 85x40 | Terminale Centrale con Marmo Emperador Central end element with Emperador Marble Terminal Central avec marbre Emperador Zentral Abschlusselement mit Emperador-Marmor Terminal Central con mármol Emperador | A0347 | B0347 | C0347 | D0347 | E0347 | F0347 | m 9,2 | G0347 | H0347 | K0347 | m ² 17,1 |
| 1x cm 65x28 | fodera di ricambio spare cover houssse de rechangé erstzbezug funda de repuesto | A0348 | B0348 | C0348 | D0348 | E0348 | F0348 | m 9,2 | G0348 | H0348 | K0348 | m ² 17,1 |

Dizzy 105

ITA
20-02-23

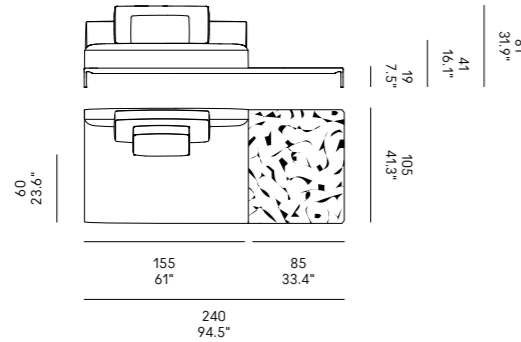
PROMEMORIA / REMINDER / RAPPEL / ERINNERUNG / RECORDATORIO

IT — Nell'ordine indicare il colore del telaio di alluminio
 EN — When ordering, specify the color of the aluminium frame
 FR — Dans la commande, indiquer la couleur du cadre en aluminium
 DE — Bei der Bestellung ist die Farbe des Aluminiumrahmens anzugeben
 ES — Al hacer el pedido, especifique el color del marco de aluminio

Vedi i colori telaio

TT DX MM

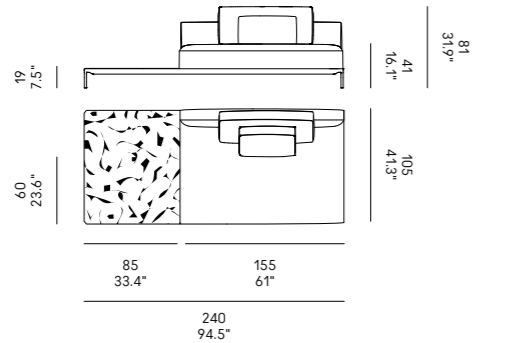
profondità
depth
profondeur
Tiefe
profundidad



105 cm

TT SX MC

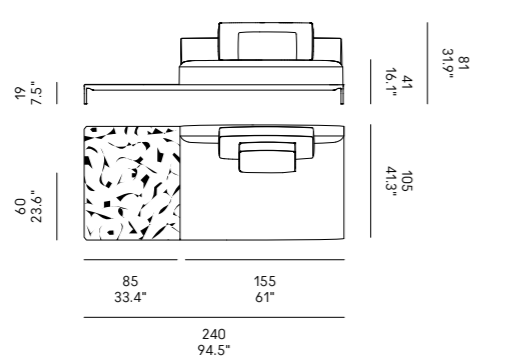
profondità
depth
profondeur
Tiefe
profundidad



105 cm

TT SX ME

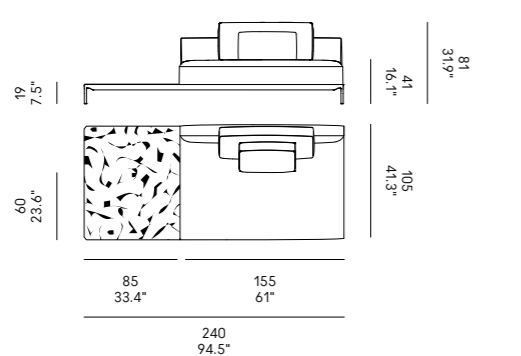
profondità
depth
profondeur
Tiefe
profundidad



105 cm

TT SX MM

profondità
depth
profondeur
Tiefe
profundidad



105 cm

| Cuscini inclusi Cushions included Coussins inclus Inklusive Kissen Cojines incluidos | Descrizione Description Description Beschreibung Descripción | Ecopelle Faux leather Simili cuir Kunstleder Ecopiel | Tessuto Fabric Tissu Stoff Tejido | | | | | Metraggio Metreage Métrage Stoffbedarf Metraje (roll H 140 cm) | Pelle Leather Cuir Leder Cuero | | | Metraggio Metreage Métrage Stoffbedarf Metraje (m ²) | |
|--|---|--|---|-------|----------|-------|-----------|---|--|-------|--------|---|---------------------|
| | | | C.O.M. Client's Own Material | Basic | Superior | Top | Exclusive | | C.O.L. Client's Own Leather | Major | Luxury | | |
| 1x cm 85x40 | Terminale Centrale con Marmo Marquiña Central end element with Marquiña Marble Terminal Central avec marbre Marquiña Zentral Abschlusselement mit Marquiña-Marmor Terminal Central con mármol Marquiña | Vedi i marmi | A0349 | B0349 | C0349 | D0349 | E0349 | F0349 | m 9,2 | G0349 | H0349 | K0349 | m ² 17,1 |
| 1x cm 65x28 | fodera di ricambio spare cover houssse de rechangé erstzbezug funda de repuesto | | A0350 | B0350 | C0350 | D0350 | E0350 | F0350 | m 9,2 | G0350 | H0350 | K0350 | m ² 17,1 |
| 1x cm 85x40 | Terminale Centrale con Marmo Carrara Central end element with Carrara Marble Terminal Central avec marbre Carrare Zentral Abschlusselement mit Carrara-Marmor Terminal Central con mármol Carrara | Vedi i marmi | A0351 | B0351 | C0351 | D0351 | E0351 | F0351 | m 9,2 | G0351 | H0351 | K0351 | m ² 17,1 |
| 1x cm 65x28 | fodera di ricambio spare cover houssse de rechangé erstzbezug funda de repuesto | | A0352 | B0352 | C0352 | D0352 | E0352 | F0352 | m 9,2 | G0352 | H0352 | K0352 | m ² 17,1 |
| 1x cm 85x40 | Terminale Centrale con Marmo Emperador Central end element with Emperador Marble Terminal Central avec marbre Emperador Zentral Abschlusselement mit Emperador-Marmor Terminal Central con mármol Emperador | Vedi i marmi | A0353 | B0353 | C0353 | D0353 | E0353 | F0353 | m 9,2 | G0353 | H0353 | K0353 | m ² 17,1 |
| 1x cm 65x28 | fodera di ricambio spare cover houssse de rechangé erstzbezug funda de repuesto | | A0354 | B0354 | C0354 | D0354 | E0354 | F0354 | m 9,2 | G0354 | H0354 | K0354 | m ² 17,1 |
| 1x cm 85x40 | Terminale Centrale con Marmo Marquiña Central end element with Marquiña Marble Terminal Central avec marbre Marquiña Zentral Abschlusselement mit Marquiña-Marmor Terminal Central con mármol Marquiña | Vedi i marmi | A0355 | B0355 | C0355 | D0355 | E0355 | F0355 | m 9,2 | G0355 | H0355 | K0355 | m ² 17,1 |
| 1x cm 65x28 | fodera di ricambio spare cover houssse de rechangé erstzbezug funda de repuesto | | A0356 | B0356 | C0356 | D0356 | E0356 | F0356 | m 9,2 | G0356 | H0356 | K0356 | m ² 17,1 |

Dizzy 105

ITA
20-02-23

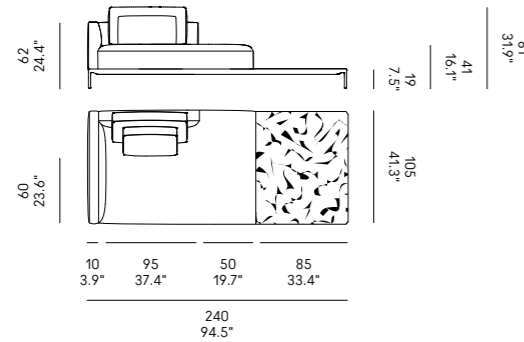
PROMEMORIA / REMINDER / RAPPEL / ERINNERUNG / RECORDATORIO

IT — Nell'ordine indicare il colore del telaio di alluminio
 EN — When ordering, specify the color of the aluminium frame
 FR — Dans la commande, indiquer la couleur du cadre en aluminium
 DE — Bei der Bestellung ist die Farbe des Aluminiumrahmens anzugeben
 ES — Al hacer el pedido, especifique el color del marco de aluminio

Vedi i colori telaio

UU DX MC

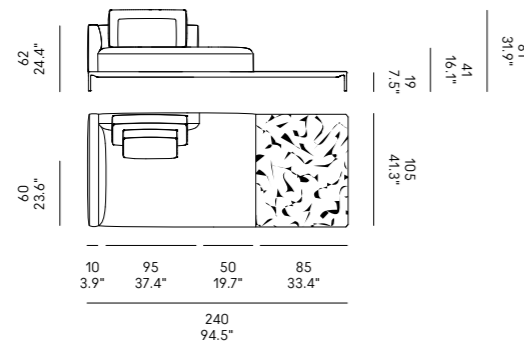
profondità
depth
profondeur
Tiefe
profundidad



105 cm

UU DX ME

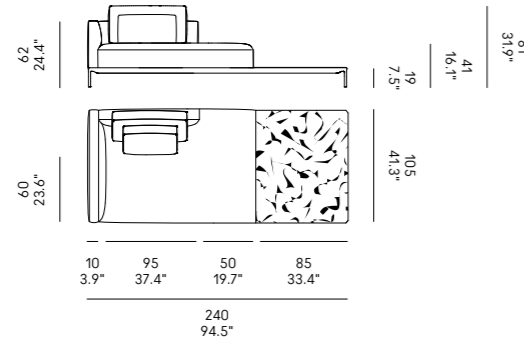
profondità
depth
profondeur
Tiefe
profundidad



105 cm

UU DX MM

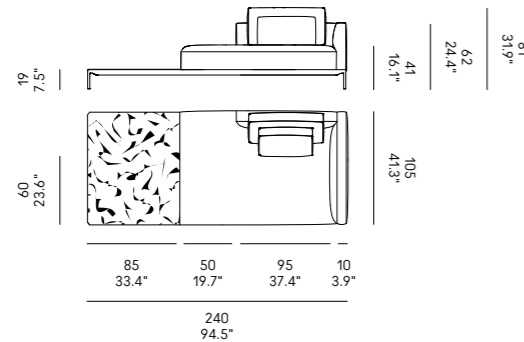
profondità
depth
profondeur
Tiefe
profundidad



105 cm

UU SX MC

profondità
depth
profondeur
Tiefe
profundidad



105 cm

| Cuscini inclusi Cushions included Coussins inclus Inklusive Kissen Cojines incluidos | Descrizione Description Description Beschreibung Descripción | Ecopelle Faux leather Simili cuir Kunstleder Ecopiel | Tessuto Fabric Tissu Stoff Tejido | | | | | Metraggio Metrage Métrage Stoffbedarf Metraje | Pelle Leather Cuir Leder Cuero | | | Metraggio Metrage Métrage Stoffbedarf Metraje | |
|--|---|--|---|-------|----------|-------|-----------|---|--|--------------------------------------|-------|---|---------------------|
| | | | C.O.M. Client's Own Material | Basic | Superior | Top | Exclusive | | (roll H 140 cm) | C.O.L. Client's Own Leather | Major | | Luxury |
| 1x cm 85x40 | Terminale Angolare con Marmo Carrara Corner end element with Carrara Marble Terminal Angulaire avec marbre Carrara Ecke Abschlusselement mit Carrara-Marmor Terminal Angular con mármol Carrara | Vedi i marmi | A0357 | B0357 | C0357 | D0357 | E0357 | F0357 | m 10,7 | G0357 | H0357 | K0357 | m ² 19,9 |
| | | | | | | | | | | | | | |
| 1x cm 85x40 | Terminale Angolare con Marmo Emperador Corner end element with Emperador Marble Terminal Angulaire avec marbre Emperador Ecke Abschlusselement mit Emperador-Marmor Terminal Angular con mármol Emperador | Vedi i marmi | A0359 | B0359 | C0359 | D0359 | E0359 | F0359 | m 10,7 | G0359 | H0359 | K0359 | m ² 19,9 |
| | | | | | | | | | | | | | |
| 1x cm 85x40 | Terminale Angolare con Marmo Marquiña Corner end element with Marquiña Marble Terminal Angulaire avec marbre Marquiña Ecke Abschlusselement mit Marquiña-Marmor Terminal Angular con mármol Marquiña | Vedi i marmi | A0361 | B0361 | C0361 | D0361 | E0361 | F0361 | m 10,7 | G0361 | H0361 | K0361 | m ² 19,9 |
| | | | | | | | | | | | | | |
| 1x cm 85x40 | Terminale Angolare con Marmo Carrara Corner end element with Carrara Marble Terminal Angulaire avec marbre Carrara Ecke Abschlusselement mit Carrara-Marmor Terminal Angular con mármol Carrara | Vedi i marmi | A0363 | B0363 | C0363 | D0363 | E0363 | F0363 | m 10,7 | G0363 | H0363 | K0363 | m ² 19,9 |
| | | | | | | | | | | | | | |

Dizzy 105

ITA
20-02-23

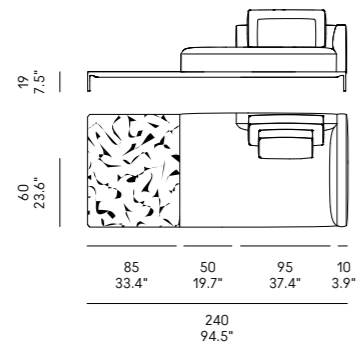
PROMEMORIA / REMINDER / RAPPEL / ERINNERUNG / RECORDATORIO

IT — Nell'ordine indicare il colore del telaio di alluminio
 EN — When ordering, specify the color of the aluminium frame
 FR — Dans la commande, indiquer la couleur du cadre en aluminium
 DE — Bei der Bestellung ist die Farbe des Aluminiumrahmens anzugeben
 ES — Al hacer el pedido, especifique el color del marco de aluminio

Vedi i colori telaio

UU SX ME

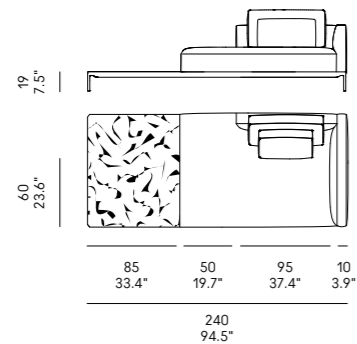
profondità
depth
profondeur
Tiefe
profundidad



105 cm

UU SX MM

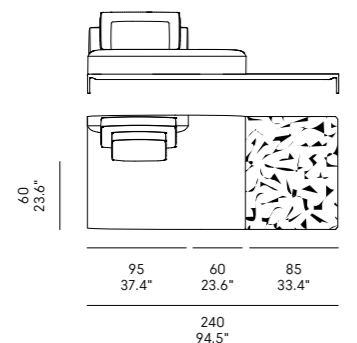
profondità
depth
profondeur
Tiefe
profundidad



105 cm

VV DX MC

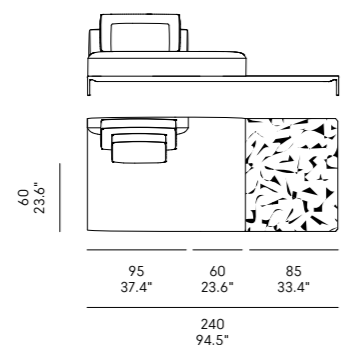
profondità
depth
profondeur
Tiefe
profundidad



105 cm

VV DX ME

profondità
depth
profondeur
Tiefe
profundidad



105 cm

| Cuscini inclusi Cushions included Coussins inclus Inklusive Kissen Cojines incluidos | Descrizione Description Description Beschreibung Descripción | Ecopelle Faux leather Simili cuir Kunstleder Ecopiel | Tessuto Fabric Tissu Stoff Tejido | | | | | Metraggio Metreage Métrage Stoffbedarf Metraje (roll H 140 cm) | Pelle Leather Cuir Leder Cuero | | | Metraggio Metreage Métrage Stoffbedarf Metraje (m ²) |
|--|---|--|---|-------|----------|-------|-----------|---|--|-------|--------|---|
| | | | C.O.M. Client's Own Material | Basic | Superior | Top | Exclusive | | C.O.L. Client's Own Leather | Major | Luxury | |
| 1x cm 85x40 | Terminale Angolare con Marmo Emperador Corner end element with Emperador Marble Terminal Angulaire avec marbre Emperador Ecke Abschlusselement mit Emperador-Marmor Terminal Angular con mármol Emperador | A0365 | B0365 | C0365 | D0365 | E0365 | F0365 | m 10,7 | G0365 | H0365 | K0365 | m ² 19,9 |
| | | | | | | | | | | | | |
| 1x cm 85x40 | Terminale Angolare con Marmo Marquiña Corner end element with Marquiña Marble Terminal Angulaire avec marbre Marquiña Ecke Abschlusselement mit Marquiña-Marmor Terminal Angular con mármol Marquiña | A0367 | B0367 | C0367 | D0367 | E0367 | F0367 | m 10,7 | G0367 | H0367 | K0367 | m ² 19,9 |
| | | | | | | | | | | | | |
| 1x cm 85x40 | Terminale Centrale con Marmo Carrara Central end element with Carrara Marble Terminal Central avec marbre Carrare Zentral Abschlusselement mit Carrara-Marmor Terminal Central con mármol Carrara | A0369 | B0369 | C0369 | D0369 | E0369 | F0369 | m 9,2 | G0369 | H0369 | K0369 | m ² 17,1 |
| | | | | | | | | | | | | |
| 1x cm 85x40 | Terminale Centrale con Marmo Emperador Central end element with Emperador Marble Terminal Central avec marbre Emperador Zentral Abschlusselement mit Emperador-Marmor Terminal Central con mármol Emperador | A0371 | B0371 | C0371 | D0371 | E0371 | F0371 | m 9,2 | G0371 | H0371 | K0371 | m ² 17,1 |
| | | | | | | | | | | | | |

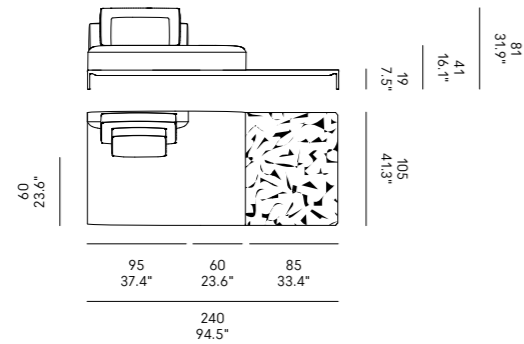
PROMEMORIA / REMINDER / RAPPEL / ERINNERUNG / RECORDATORIO

IT — Nell'ordine indicare il colore del telaio di alluminio
 EN — When ordering, specify the color of the aluminium frame
 FR — Dans la commande, indiquer la couleur du cadre en aluminium
 DE — Bei der Bestellung ist die Farbe des Aluminiumrahmens anzugeben
 ES — Al hacer el pedido, especifique el color del marco de aluminio

Vedi i colori telaio

VV DX MM

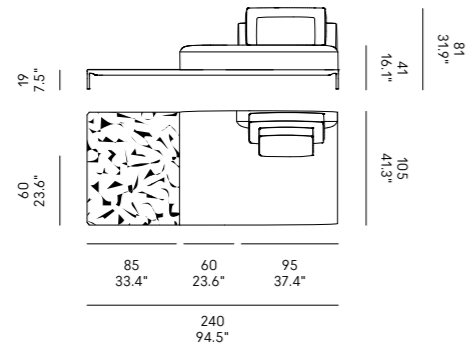
profondità
depth
profondeur
Tiefe
profundidad



105 cm

VV SX MC

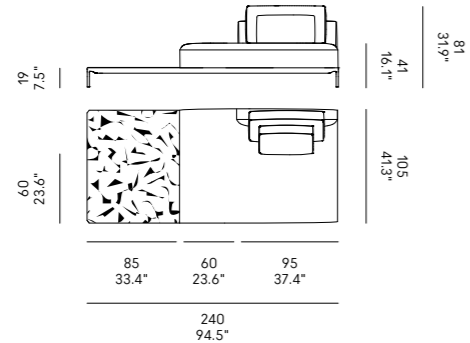
profondità
depth
profondeur
Tiefe
profundidad



105 cm

VV SX ME

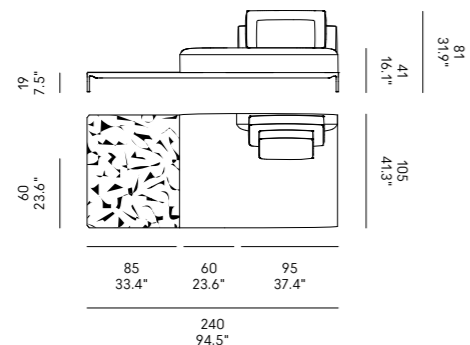
profondità
depth
profondeur
Tiefe
profundidad



105 cm

VV SX MM

profondità
depth
profondeur
Tiefe
profundidad



105 cm

| Cuscini inclusi Cushions included Coussins inclus Inklusive Kissen Cojines incluidos | Descrizione Description Description Beschreibung Descripción | Ecopelle Faux leather Simili cuir Kunstleder Ecopiel | Tessuto Fabric Tissu Stoff Tejido | | | | | Metraggio Metreage Métrage Stoffbedarf Metraje | Pelle Leather Cuir Leder Cuero | | | Metraggio Metreage Métrage Stoffbedarf Metraje | |
|--|---|--|---|-------|----------|-------|-----------|--|--|--------------------------------------|-------|--|---------|
| | | | C.O.M. Client's Own Material | Basic | Superior | Top | Exclusive | | (roll H 140 cm) | C.O.L. Client's Own Leather | Major | | Luxury |
| 1x cm 85x40 | Terminale Centrale con Marmo Marquiña Central end element with Marquiña Marble Terminal Central avec marbre Marquiña Zentral Abschlusselement mit Marquiña-Marmor Terminal Central con mármol Marquiña | Vedi i marmi | A0373 | B0373 | C0373 | D0373 | E0373 | F0373 | m 9,2 | G0373 | H0373 | K0373 | m² 17,1 |
| 1x cm 65x28 | fodera di ricambio spare cover housses de rechangé erstzbezug funda de repuesto | | A0374 | B0374 | C0374 | D0374 | E0374 | F0374 | m 9,2 | G0374 | H0374 | K0374 | m² 17,1 |
| 1x cm 85x40 | Terminale Centrale con Marmo Carrara Central end element with Carrara Marble Terminal Central avec marbre Carrare Zentral Abschlusselement mit Carrara-Marmor Terminal Central con mármol Carrara | Vedi i marmi | A0375 | B0375 | C0375 | D0375 | E0375 | F0375 | m 9,2 | G0375 | H0375 | K0375 | m² 17,1 |
| 1x cm 65x28 | fodera di ricambio spare cover housses de rechangé erstzbezug funda de repuesto | | A0376 | B0376 | C0376 | D0376 | E0376 | F0376 | m 9,2 | G0376 | H0376 | K0376 | m² 17,1 |
| 1x cm 85x40 | Terminale Centrale con Marmo Emperador Central end element with Emperador Marble Terminal Central avec marbre Emperador Zentral Abschlusselement mit Emperador-Marmor Terminal Central con mármol Emperador | Vedi i marmi | A0377 | B0377 | C0377 | D0377 | E0377 | F0377 | m 9,2 | G0377 | H0377 | K0377 | m² 17,1 |
| 1x cm 65x28 | fodera di ricambio spare cover housses de rechangé erstzbezug funda de repuesto | | A0378 | B0378 | C0378 | D0378 | E0378 | F0378 | m 9,2 | G0378 | H0378 | K0378 | m² 17,1 |
| 1x cm 85x40 | Terminale Centrale con Marmo Marquiña Central end element with Marquiña Marble Terminal Central avec marbre Marquiña Zentral Abschlusselement mit Marquiña-Marmor Terminal Central con mármol Marquiña | Vedi i marmi | A0379 | B0379 | C0379 | D0379 | E0379 | F0379 | m 9,2 | G0379 | H0379 | K0379 | m² 17,1 |
| 1x cm 65x28 | fodera di ricambio spare cover housses de rechangé erstzbezug funda de repuesto | | A0380 | B0380 | C0380 | D0380 | E0380 | F0380 | m 9,2 | G0380 | H0380 | K0380 | m² 17,1 |

Dizzy 105

ITA
20-02-23

PROMEMORIA / REMINDER / RAPPEL / ERINNERUNG / RECORDATORIO

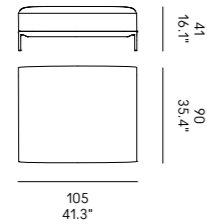
IT — Nell'ordine indicare il colore del telaio di alluminio
 EN — When ordering, specify the color of the aluminium frame
 FR — Dans la commande, indiquer la couleur du cadre en aluminium
 DE — Bei der Bestellung ist die Farbe des Aluminiumrahmens anzugeben
 ES — Al hacer el pedido, especifique el color del marco de aluminio

Vedi i colori telaio

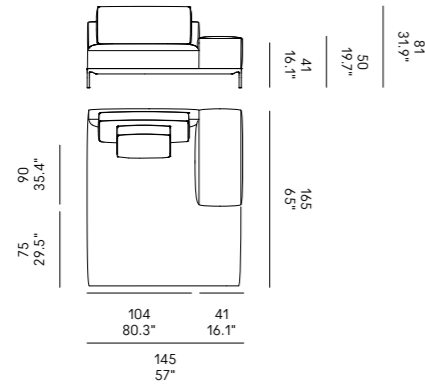
W

profondità
depth
profondeur
Tiefe
profundidad

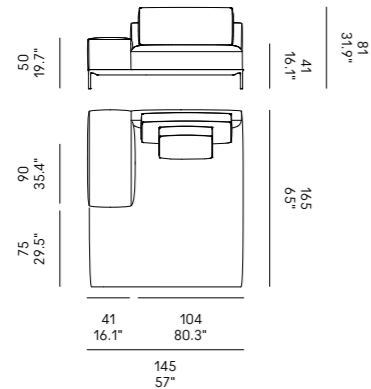
110 cm



XXDX



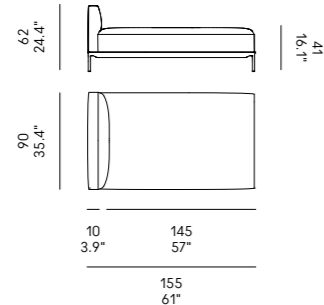
XXSX



Y

profondità
depth
profondeur
Tiefe
profundidad

90 cm



| Cuscini inclusi Cushions included Coussins inclus Inklusive Kissen Cojines incluidos | Descrizione Description Description Beschreibung Descripción | Ecopelle Faux leather Simili cuir Kunstleder Ecopiel | Tessuto Fabric Tissu Stoff Tejido | | | | | Metraggio Metreage Métrage Stoffbedarf Metraje (roll H 140 cm) | Pelle Leather Cuir Leder Cuero | | | Metraggio Metreage Métrage Stoffbedarf Metraje (m²) |
|--|---|--|---|-------|----------|-------|-----------|---|--|-------|--------|--|
| | | | C.O.M. Client's Own Material | Basic | Superior | Top | Exclusive | | C.O.L. Client's Own Leather | Major | Luxury | |
| | Pouf Ottoman Pouf Pouf Pouf | A0381 | B0381 | C0381 | D0381 | E0381 | F0381 | m 3,6 | G0381 | H0381 | K0381 | m² 6,4 |
| | fodera di ricambio spare cover houssse de rechangé erstzbezug funda de repuesto | A0382 | B0382 | C0382 | D0382 | E0382 | F0382 | m 3,6 | G0382 | H0382 | K0382 | m² 6,4 |
| 1x cm 85x40 | Chaise Longue Chaise Longue Chaise Longue Chaise Longue Chaise Longue | A0383 | B0383 | C0383 | D0383 | E0383 | F0383 | m 12,7 | G0383 | H0383 | K0383 | m² 23,7 |
| 1x cm 65x28 | fodera di ricambio spare cover houssse de rechangé erstzbezug funda de repuesto | A0384 | B0384 | C0384 | D0384 | E0384 | F0384 | m 12,7 | G0384 | H0384 | K0384 | m² 23,7 |
| 1x cm 85x40 | Chaise Longue Chaise Longue Chaise Longue Chaise Longue Chaise Longue | A0385 | B0385 | C0385 | D0385 | E0385 | F0385 | m 12,7 | G0385 | H0385 | K0385 | m² 23,7 |
| 1x cm 65x28 | fodera di ricambio spare cover houssse de rechangé erstzbezug funda de repuesto | A0386 | B0386 | C0386 | D0386 | E0386 | F0386 | m 12,7 | G0386 | H0386 | K0386 | m² 23,7 |
| | Chaise Longue Chaise Longue Chaise Longue Chaise Longue Chaise Longue | A0387 | B0387 | C0387 | D0387 | E0387 | F0387 | m 5,9 | G0387 | H0387 | K0387 | m² 10,8 |
| | fodera di ricambio spare cover houssse de rechangé erstzbezug funda de repuesto | A0388 | B0388 | C0388 | D0388 | E0388 | F0388 | m 5,9 | G0388 | H0388 | K0388 | m² 10,8 |

Dizzy 105

ITA
20-02-23

PROMEMORIA / REMINDER / RAPPEL / ERINNERUNG / RECORDATORIO

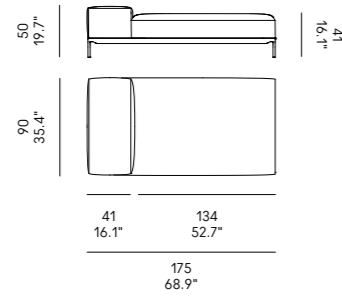
IT — Nell'ordine indicare il colore del telaio di alluminio
 EN — When ordering, specify the color of the aluminium frame
 FR — Dans la commande, indiquer la couleur du cadre en aluminium
 DE — Bei der Bestellung ist die Farbe des Aluminiumrahmens anzugeben
 ES — Al hacer el pedido, especifique el color del marco de aluminio

Vedi i colori telaio

Z

profondità
depth
profondeur
Tiefe
profundidad

90 cm



| Cuscini inclusi Cushions included Coussins inclus Inklusive Kissen Cojines incluidos | Descrizione Description Description Beschreibung Descripción | Ecopelle Faux leather Simili cuir Kunstleder Ecopiel | Tessuto Fabric Tissu Stoff Tejido | | | | | Metraggio Metreage Métrage Stoffbedarf Metraje (roll H 140 cm) | Pelle Leather Cuir Leder Cuero | | | Metraggio Metreage Métrage Stoffbedarf Metraje (m ²) |
|--|--|--|---|-------|----------|-------|-----------|---|--|-------|--------|---|
| | | | C.O.M. Client's Own Material | Basic | Superior | Top | Exclusive | | C.O.L. Client's Own Leather | Major | Luxury | |
| | Chaise Longue Chaise Longue Chaise Longue Chaise Longue Chaise Longue | A0389 | B0389 | C0389 | D0389 | E0389 | F0389 | m 6,3 | G0389 | H0389 | K0389 | m² 11,7 |
| | fodera di ricambio spare cover housse de rechangé erstzbezug funda de repuesto | A0390 | B0390 | C0390 | D0390 | E0390 | F0390 | m 6,3 | G0390 | H0390 | K0390 | m² 11,7 |

Dizzy 105 : Composizioni / Compositions

ITA
20-02-23

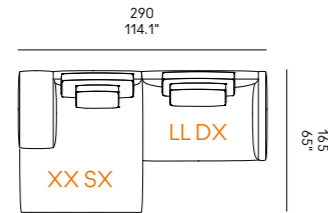
PROMEMORIA / REMINDER / RAPPEL / ERINNERUNG / RECORDATORIO

IT — Nell'ordine indicare il colore del telaio di alluminio
 EN — When ordering, specify the color of the aluminium frame
 FR — Dans la commande, indiquer la couleur du cadre en aluminium
 DE — Bei der Bestellung ist die Farbe des Aluminiumrahmens anzugeben
 ES — Al hacer el pedido, especifique el color del marco de aluminio

Vedi i colori telaio

21

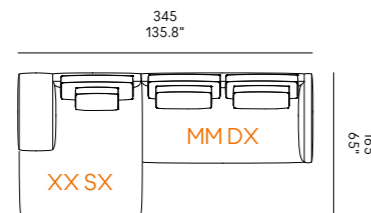
profondità
depth
profondeur
Tiefe
profundidad



105 cm

22

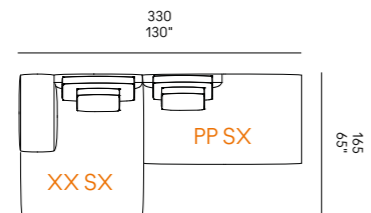
profondità
depth
profondeur
Tiefe
profundidad



105 cm

23

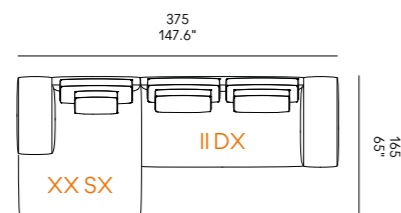
profondità
depth
profondeur
Tiefe
profundidad



105 cm

24

profondità
depth
profondeur
Tiefe
profundidad



105 cm

| Cuscini inclusi Cushions included Coussins inclus Inklusive Kissen Cojines incluidos | Descrizione Description Description Beschreibung Descripción | Ecopelle Faux leather Simili cuir Kunstleder Ecopiel | Tessuto Fabric Tissu Stoff Tejido | | | | | Metraggio Metrage Métrage Stoffbedarf Metraje (roll H 140 cm) | Pelle Leather Cuir Leder Cuero | | | Metraggio Metrage Métrage Stoffbedarf Metraje (m ²) |
|--|---|--|---|---------|----------|---------|-----------|--|--|---------|---------|--|
| | | | C.O.M. Client's Own Material | Basic | Superior | Top | Exclusive | | C.O.L. Client's Own Leather | Major | Luxury | |
| 2x cm 85x40 | XX SX LL DX | ACP0209 | BCP0209 | CCP0209 | DCP0209 | ECP0209 | FCP0209 | m 23,3 | GCP0209 | HCP0209 | HCP0209 | m ² 43,5 |
| 2x cm 65x28 | fodera di ricambio spare cover houssse de rechangé erstzbezug funda de repuesto | ACP0210 | BCP0210 | CCP0210 | DCP0210 | ECP0210 | FCP0210 | m 23,3 | GCP0210 | HCP0210 | HCP0210 | m ² 43,5 |
| 3x cm 85x40 | XX SX MMDX | ACP0211 | BCP0211 | CCP0211 | DCP0211 | ECP0211 | FCP0211 | m 27,7 | GCP0211 | HCP0211 | HCP0211 | m ² 51,5 |
| 3x cm 65x28 | fodera di ricambio spare cover houssse de rechangé erstzbezug funda de repuesto | ACP0212 | BCP0212 | CCP0212 | DCP0212 | ECP0212 | FCP0212 | m 27,7 | GCP0212 | HCP0212 | HCP0212 | m ² 51,5 |
| 2x cm 85x40 | XX SX PP SX | ACP0213 | BCP0213 | CCP0213 | DCP0213 | ECP0213 | FCP0213 | m 22 | GCP0213 | HCP0213 | HCP0213 | m ² 40,8 |
| 2x cm 65x28 | fodera di ricambio spare cover houssse de rechangé erstzbezug funda de repuesto | ACP0214 | BCP0214 | CCP0214 | DCP0214 | ECP0214 | FCP0214 | m 22 | GCP0214 | HCP0214 | HCP0214 | m ² 40,8 |
| 3x cm 85x40 | XX SX IIDX | ACP0215 | BCP0215 | CCP0215 | DCP0215 | ECP0215 | FCP0215 | m 27,9 | GCP0215 | HCP0215 | HCP0215 | m ² 52 |
| 3x cm 65x28 | fodera di ricambio spare cover houssse de rechangé erstzbezug funda de repuesto | ACP0216 | BCP0216 | CCP0216 | DCP0216 | ECP0216 | FCP0216 | m 27,9 | GCP0216 | HCP0216 | HCP0216 | m ² 52 |

Dizzy 105 : Composizioni / Compositions

ITA
20-02-23

PROMEMORIA / REMINDER / RAPPEL / ERINNERUNG / RECORDATORIO

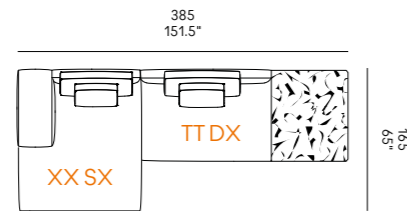
IT — Nell'ordine indicare il colore del telaio di alluminio
 EN — When ordering, specify the color of the aluminium frame
 FR — Dans la commande, indiquer la couleur du cadre en aluminium
 DE — Bei der Bestellung ist die Farbe des Aluminiumrahmens anzugeben
 ES — Al hacer el pedido, especifique el color del marco de aluminio

Vedi i colori telaio

25

profondità
depth
profondeur
Tiefe
profundidad

105 cm



| Cuscini inclusi Cushions included Coussins inclus Inklusive Kissen Cojines incluidos | Descrizione Description Description Beschreibung Descripción | Ecopelle Faux leather Simili cuir Kunstleder Ecopiel | Tessuto Fabric Tissu Stoff Tejido | | | | | Metraggio Metreage Métrage Stoffbedarf Metraje (roll H 140 cm) | Pelle Leather Cuir Leder Cuero | | | Metraggio Metreage Métrage Stoffbedarf Metraje (m²) |
|--|---|--|---|---------|----------|---------|-----------|---|--|---------|---------|--|
| | | | C.O.M. Client's Own Material | Basic | Superior | Top | Exclusive | | C.O.L. Client's Own Leather | Major | Luxury | |
| 2x cm 85x40 | XX SX TT DX MC or ME or MM | ACP0217 | BCP0217 | CCP0217 | DCP0217 | ECP0217 | FCP0217 | m 21,9 | GCP0217 | HCP0217 | HCP0217 | m² 40,6 |
| 2x cm 65x28 | fodera di ricambio spare cover houssse de rechangé erstzbezug funda de repuesto | ACP0218 | BCP0218 | CCP0218 | DCP0218 | ECP0218 | FCP0218 | m 21,9 | GCP0218 | HCP0218 | HCP0218 | m² 40,6 |
| 3x cm 85x40 | XX SX TT SX MC or ME or MM LL DX | ACP0219 | BCP0219 | CCP0219 | DCP0219 | ECP0219 | FCP0219 | m 32,5 | GCP0219 | HCP0219 | HCP0219 | m² 60,6 |
| 3x cm 65x28 | fodera di ricambio spare cover houssse de rechangé erstzbezug funda de repuesto | ACP0220 | BCP0220 | CCP0220 | DCP0220 | ECP0220 | FCP0220 | m 32,5 | GCP0220 | HCP0220 | HCP0220 | m² 60,6 |
| 4x cm 85x40 | XX SX FF SS SX | ACP0221 | BCP0221 | CCP0221 | DCP0221 | ECP0221 | FCP0221 | m 34,5 | GCP0221 | HCP0221 | HCP0221 | m² 64,3 |
| 4x cm 65x28 | fodera di ricambio spare cover houssse de rechangé erstzbezug funda de repuesto | ACP0222 | BCP0222 | CCP0222 | DCP0222 | ECP0222 | FCP0222 | m 34,5 | GCP0222 | HCP0222 | HCP0222 | m² 64,3 |
| 3x cm 85x40 | II SX UU DX MC or ME or MM | ACP0223 | BCP0223 | CCP0223 | DCP0223 | ECP0223 | FCP0223 | m 26 | GCP0223 | HCP0223 | HCP0223 | m² 48,4 |
| 3x cm 65x28 | fodera di ricambio spare cover houssse de rechangé erstzbezug funda de repuesto | ACP0224 | BCP0224 | CCP0224 | DCP0224 | ECP0224 | FCP0224 | m 26 | GCP0224 | HCP0224 | HCP0224 | m² 48,4 |

Dizzy 105 : Composizioni / Compositions

ITA
20-02-23

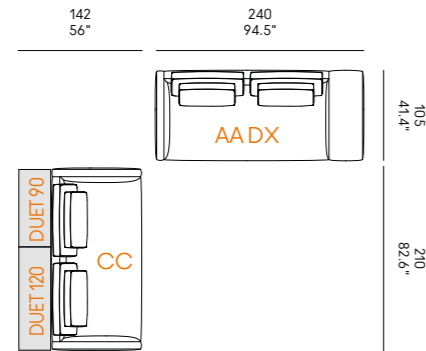
PROMEMORIA / REMINDER / RAPPEL / ERINNERUNG / RECORDATORIO

IT — Nell'ordine indicare il colore del telaio di alluminio
 EN — When ordering, specify the color of the aluminium frame
 FR — Dans la commande, indiquer la couleur du cadre en aluminium
 DE — Bei der Bestellung ist die Farbe des Aluminiumrahmens anzugeben
 ES — Al hacer el pedido, especifique el color del marco de aluminio

Vedi i colori telaio

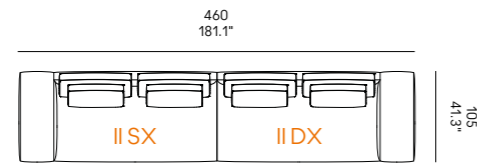
29

profondità
depth
profondeur
Tiefe
profundidad
105 cm



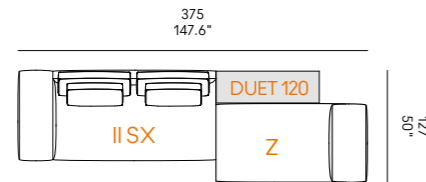
30

profondità
depth
profondeur
Tiefe
profundidad
105 cm



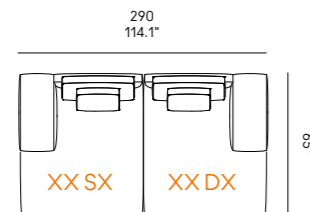
31

profondità
depth
profondeur
Tiefe
profundidad
105 cm



32

profondità
depth
profondeur
Tiefe
profundidad
105 cm



| Cuscini inclusi Cushions included Coussins inclus Inklusive Kissen Cojines incluidos | Descrizione Description Description Beschreibung Descripción | Ecopelle Faux leather Simili cuir Kunstleder Ecopiel | Tessuto Fabric Tissu Stoff Tejido | | | | | Metraggio Metrage Métrage Stoffbedarf Metraje (roll H 140 cm) | Pelle Leather Cuir Leder Cuero | | | Metraggio Metrage Métrage Stoffbedarf Metraje (m ²) |
|--|--|--|---|---------|----------|---------|-----------|--|--|---------|---------|--|
| | | | C.O.M. Client's Own Material | Basic | Superior | Top | Exclusive | | C.O.L. Client's Own Leather | Major | Luxury | |
| 4x cm 85x40 | CC AADX DUET 120 DUET 90 | ACP0225 | BCP0225 | CCP0225 | DCP0225 | ECP0225 | FCP0225 | m 33,5 | GCP0225 | HCP0225 | HCP0225 | m ² 62,4 |
| 4x cm 65x28 | fodera di ricambio spare cover housse de rechangé erstzbezug funda de repuesto | ACP0226 | BCP0226 | CCP0226 | DCP0226 | ECP0226 | FCP0226 | m 33,5 | GCP0226 | HCP0226 | HCP0226 | m ² 62,4 |
| 4x cm 85x40 | IISX IIDX | ACP0227 | BCP0227 | CCP0227 | DCP0227 | ECP0227 | FCP0227 | m 30,6 | GCP0227 | HCP0227 | HCP0227 | m ² 57 |
| 4x cm 65x28 | fodera di ricambio spare cover housse de rechangé erstzbezug funda de repuesto | ACP0228 | BCP0228 | CCP0228 | DCP0228 | ECP0228 | FCP0228 | m 30,6 | GCP0228 | HCP0228 | HCP0228 | m ² 57 |
| 2x cm 85x40 | IISX Z DUET 120 | ACP0229 | BCP0229 | CCP0229 | DCP0229 | ECP0229 | FCP0229 | m 21,6 | GCP0229 | HCP0229 | HCP0229 | m ² 40,3 |
| 2x cm 65x28 | fodera di ricambio spare cover housse de rechangé erstzbezug funda de repuesto | ACP0230 | BCP0230 | CCP0230 | DCP0230 | ECP0230 | FCP0230 | m 21,6 | GCP0230 | HCP0230 | HCP0230 | m ² 40,3 |
| 2x cm 85x40 | XXSX XXDX | ACP0231 | BCP0231 | CCP0231 | DCP0231 | ECP0231 | FCP0231 | m 25,3 | GCP0231 | HCP0231 | HCP0231 | m ² 46,9 |
| 2x cm 65x28 | fodera di ricambio spare cover housse de rechangé erstzbezug funda de repuesto | ACP0232 | BCP0232 | CCP0232 | DCP0232 | ECP0232 | FCP0232 | m 25,3 | GCP0232 | HCP0232 | HCP0232 | m ² 46,9 |

Dizzy 105 : Composizioni / Compositions

ITA
20-02-23

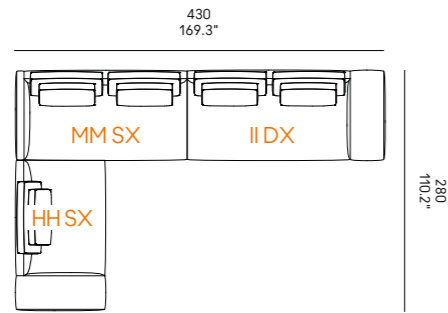
PROMEMORIA / REMINDER / RAPPEL / ERINNERUNG / RECORDATORIO

IT — Nell'ordine indicare il colore del telaio di alluminio
 EN — When ordering, specify the color of the aluminium frame
 FR — Dans la commande, indiquer la couleur du cadre en aluminium
 DE — Bei der Bestellung ist die Farbe des Aluminiumrahmens anzugeben
 ES — Al hacer el pedido, especifique el color del marco de aluminio

Vedi i colori telaio

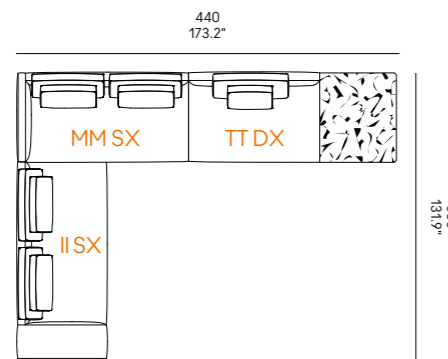
33

profondità
depth
profondeur
Tiefe
profundidad
105 cm



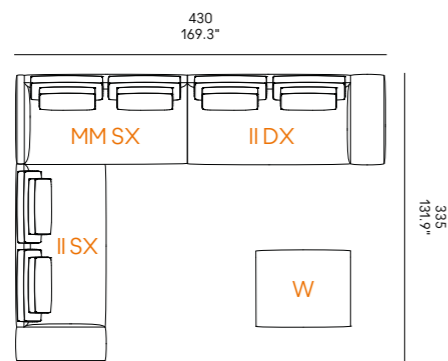
34

profondità
depth
profondeur
Tiefe
profundidad
105 cm



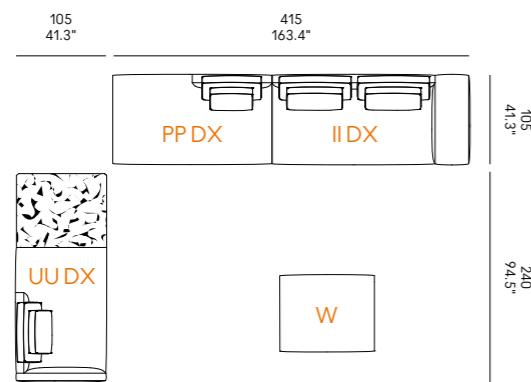
35

profondità
depth
profondeur
Tiefe
profundidad
105 cm



36

profondità
depth
profondeur
Tiefe
profundidad
105 cm



| Cuscini inclusi Cushions included Coussins inclus Inklusive Kissen Cojines incluidos | Descrizione Description Description Beschreibung Descripción | Ecopelle Faux leather Simili cuir Kunstleder Ecopiel | Tessuto Fabric Tissu Stoff Tejido | | | | | Metraggio Metrage Métrage Stoffbedarf Metraje (roll H 140 cm) | Pelle Leather Cuir Leder Cuero | | | Metraggio Metrage Métrage Stoffbedarf Metraje (m²) |
|--|---|--|---|---------|----------|---------|-----------|--|--|---------|---------|---|
| | | | C.O.M. Client's Own Material | Basic | Superior | Top | Exclusive | | C.O.L. Client's Own Leather | Major | Luxury | |
| 5x cm 85x40 | HH SX MM SX II DX | ACP0233 | BCP0233 | CCP0233 | DCP0233 | ECP0233 | FCP0233 | m 41,3 | GCP0233 | HCP0233 | HCP0233 | m² 76,9 |
| 5x cm 65x28 | fodera di ricambio spare cover houssse de rechangé erstzbezug funda de repuesto | ACP0234 | BCP0234 | CCP0234 | DCP0234 | ECP0234 | FCP0234 | m 41,3 | GCP0234 | HCP0234 | HCP0234 | m² 76,9 |
| 5x cm 85x40 | II SX MM SX TT DX MC or ME or MM | ACP0235 | BCP0235 | CCP0235 | DCP0235 | ECP0235 | FCP0235 | m 39,6 | GCP0235 | HCP0235 | HCP0235 | m² 73,7 |
| 5x cm 65x28 | fodera di ricambio spare cover houssse de rechangé erstzbezug funda de repuesto | ACP0236 | BCP0236 | CCP0236 | DCP0236 | ECP0236 | FCP0236 | m 39,6 | GCP0236 | HCP0236 | HCP0236 | m² 73,7 |
| 6x cm 85x40 | II SX MM SX II DX W | ACP0237 | BCP0237 | CCP0237 | DCP0237 | ECP0237 | FCP0237 | m 49,2 | GCP0237 | HCP0237 | HCP0237 | m² 91,5 |
| 6x cm 65x28 | fodera di ricambio spare cover houssse de rechangé erstzbezug funda de repuesto | ACP0238 | BCP0238 | CCP0238 | DCP0238 | ECP0238 | FCP0238 | m 49,2 | GCP0238 | HCP0238 | HCP0238 | m² 91,5 |
| 4x cm 85x40 | UU DX MC or ME or MM PP DX II DX W | ACP0239 | BCP0239 | CCP0239 | DCP0239 | ECP0239 | FCP0239 | m 38,9 | GCP0239 | HCP0239 | HCP0239 | m² 72,2 |
| 4x cm 65x28 | fodera di ricambio spare cover houssse de rechangé erstzbezug funda de repuesto | ACP0240 | BCP0240 | CCP0240 | DCP0240 | ECP0240 | FCP0240 | m 38,9 | GCP0240 | HCP0240 | HCP0240 | m² 72,2 |

Dizzy 105 : Composizioni / Compositions

ITA
20-02-23

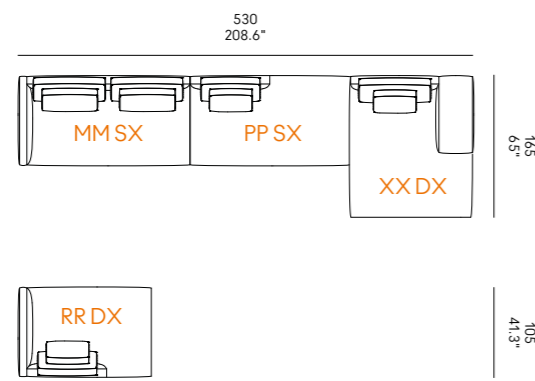
PROMEMORIA / REMINDER / RAPPEL / ERINNERUNG / RECORDATORIO

IT — Nell'ordine indicare il colore del telaio di alluminio
 EN — When ordering, specify the color of the aluminium frame
 FR — Dans la commande, indiquer la couleur du cadre en aluminium
 DE — Bei der Bestellung ist die Farbe des Aluminiumrahmens anzugeben
 ES — Al hacer el pedido, especifique el color del marco de aluminio

Vedi i colori telaio

37

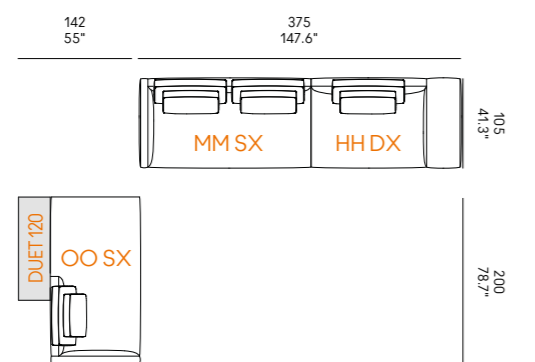
profondità
depth
profondeur
Tiefe
profundidad



105 cm

38

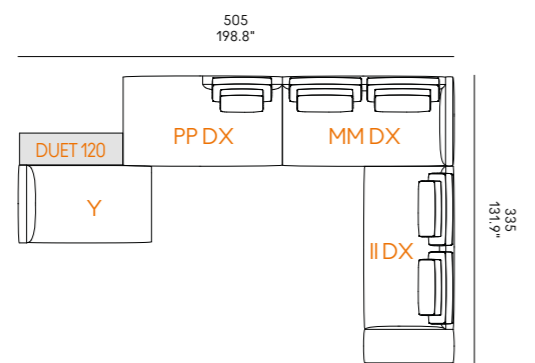
profondità
depth
profondeur
Tiefe
profundidad



105 cm

39

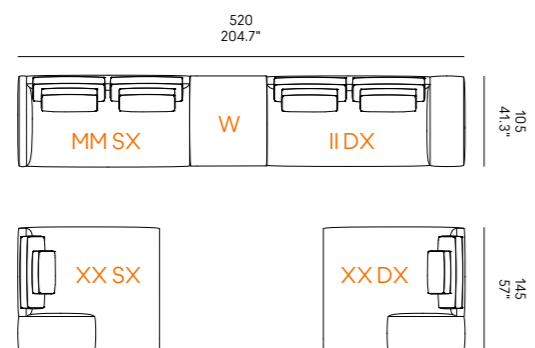
profondità
depth
profondeur
Tiefe
profundidad



105 cm

40

profondità
depth
profondeur
Tiefe
profundidad



105 cm

| Cuscini inclusi Cushions included Coussins inclus Inklusive Kissen Cojines incluidos | Descrizione Description Description Beschreibung Descripción | Ecopelle Faux leather Simili cuir Kunstleder Ecopiel | Tessuto Fabric Tissu Stoff Tejido | | | | | Metraggio Metreage Métrage Stoffbedarf Metraje | Pelle Leather Cuir Leder Cuero | | | Metraggio Metreage Métrage Stoffbedarf Metraje |
|--|---|--|---|---------|----------|---------|-----------|--|--|--------------------------------------|---------|--|
| | | | C.O.M. Client's Own Material | Basic | Superior | Top | Exclusive | | (roll H 140 cm) | C.O.L. Client's Own Leather | Major | |
| 5x cm 85x40 | RR DX MMSX PP SX XX DX | ACP0241 | BCP0241 | CCP0241 | DCP0241 | ECP0241 | FCP0241 | m 47,5 | GCP0241 | HCP0241 | HCP0241 | m ² 88,4 |
| 5x cm 65x28 | fodera di ricambio spare cover housses de rechangé erstzbezug funda de repuesto | ACP0242 | BCP0242 | CCP0242 | DCP0242 | ECP0242 | FCP0242 | m 47,5 | GCP0242 | HCP0242 | HCP0242 | m ² 88,4 |
| 4x cm 85x40 | OO SX MMSX HH DX DUET 120 | ACP0243 | BCP0243 | CCP0243 | DCP0243 | ECP0243 | FCP0243 | m 37,5 | GCP0243 | HCP0243 | HCP0243 | m ² 69,9 |
| 4x cm 65x28 | fodera di ricambio spare cover housses de rechangé erstzbezug funda de repuesto | ACP0244 | BCP0244 | CCP0244 | DCP0244 | ECP0244 | FCP0244 | m 37,5 | GCP0244 | HCP0244 | HCP0244 | m ² 69,9 |
| 5x cm 85x40 | Y PP DX MMDX II DX DUET 120 | ACP0245 | BCP0245 | CCP0245 | DCP0245 | ECP0245 | FCP0245 | m 45,5 | GCP0245 | HCP0245 | HCP0245 | m ² 84,8 |
| 5x cm 65x28 | fodera di ricambio spare cover housses de rechangé erstzbezug funda de repuesto | ACP0246 | BCP0246 | CCP0246 | DCP0246 | ECP0246 | FCP0246 | m 45,5 | GCP0246 | HCP0246 | HCP0246 | m ² 84,8 |
| 6x cm 85x40 | XX SX MMSX W II DX XX DX | ACP0247 | BCP0247 | CCP0247 | DCP0247 | ECP0247 | FCP0247 | m 59,2 | GCP0247 | HCP0247 | HCP0247 | m ² 109,9 |
| 6x cm 65x28 | fodera di ricambio spare cover housses de rechangé erstzbezug funda de repuesto | ACP0248 | BCP0248 | CCP0248 | DCP0248 | ECP0248 | FCP0248 | m 59,2 | GCP0248 | HCP0248 | HCP0248 | m ² 109,9 |

Dizzy 90+105 : Composizioni / Compositions

ITA
20-02-23

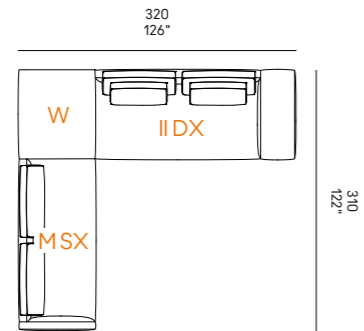
PROMEMORIA / REMINDER / RAPPEL / ERINNERUNG / RECORDATORIO

IT — Nell'ordine indicare il colore del telaio di alluminio
 EN — When ordering, specify the color of the aluminium frame
 FR — Dans la commande, indiquer la couleur du cadre en aluminium
 DE — Bei der Bestellung ist die Farbe des Aluminiumrahmens anzugeben
 ES — Al hacer el pedido, especifique el color del marco de aluminio

Vedi i colori telaio

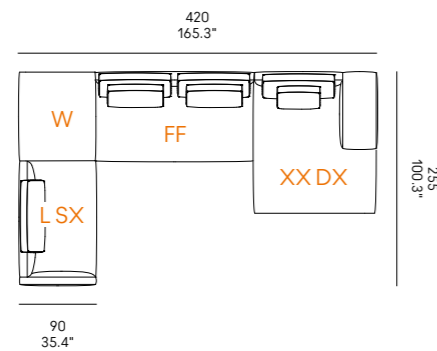
41

profondità
depth
profondeur
Tiefe
profundidad
90+105 cm



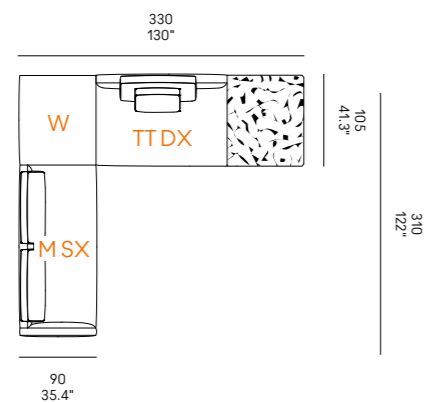
42

profondità
depth
profondeur
Tiefe
profundidad
90+105 cm



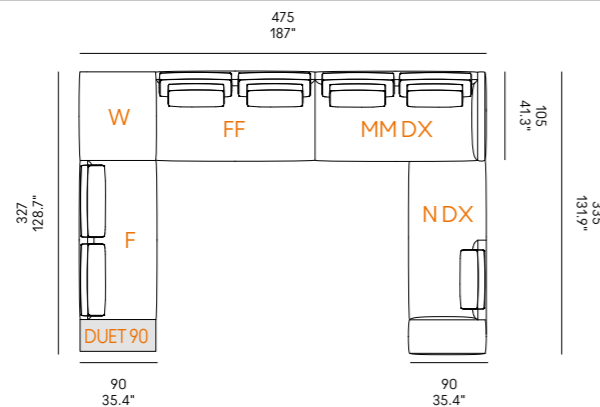
43

profondità
depth
profondeur
Tiefe
profundidad
90+105 cm



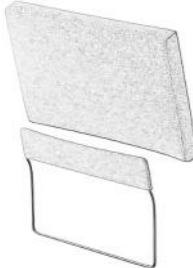
44

profondità
depth
profondeur
Tiefe
profundidad
90+105 cm



| Cuscini inclusi Cushions included Coussins inclus Inklusive Kissen Cojines incluidos | Descrizione Description Description Beschreibung Descripción | Ecopelle Faux leather Simili cuir Kunstleder Ecopiel | Tessuto Fabric Tissu Stoff Tejido | | | | | Metraggio Metreage Métrage Stoffbedarf Metraje (roll H 140 cm) | Pelle Leather Cuir Leder Cuero | | | Metraggio Metreage Métrage Stoffbedarf Metraje (m²) |
|--|---|--|---|---------|----------|---------|-----------|---|--|---------|---------|--|
| | | | C.O.M. Client's Own Material | Basic | Superior | Top | Exclusive | | C.O.L. Client's Own Leather | Major | Luxury | |
| 4x cm 85x40 | MSX W I I DX | ACP0249 | BCP0249 | CCP0249 | DCP0249 | ECP0249 | FCP0249 | m 30,5 | GCP0249 | HCP0249 | HCP0249 | m² 56,6 |
| 2x cm 65x28 | fodera di ricambio spare cover houssse de rechangé erstzbezug funda de repuesto | ACP0250 | BCP0250 | CCP0250 | DCP0250 | ECP0250 | FCP0250 | m 30,5 | GCP0250 | HCP0250 | HCP0250 | m² 56,6 |
| 4x cm 85x40 | LSX W FF XX DX | ACP0251 | BCP0251 | CCP0251 | DCP0251 | ECP0251 | FCP0251 | m 37,5 | GCP0251 | HCP0251 | HCP0251 | m² 69,7 |
| 3x cm 65x28 | fodera di ricambio spare cover houssse de rechangé erstzbezug funda de repuesto | ACP0252 | BCP0252 | CCP0252 | DCP0252 | ECP0252 | FCP0252 | m 37,5 | GCP0252 | HCP0252 | HCP0252 | m² 69,7 |
| 3x cm 85x40 | MSX W TT DX MC or ME or MM | ACP0253 | BCP0253 | CCP0253 | DCP0253 | ECP0253 | FCP0253 | m 24,4 | GCP0253 | HCP0253 | HCP0253 | m² 45,2 |
| 1x cm 65x28 | fodera di ricambio spare cover houssse de rechangé erstzbezug funda de repuesto | ACP0254 | BCP0254 | CCP0254 | DCP0254 | ECP0254 | FCP0254 | m 24,4 | GCP0254 | HCP0254 | HCP0254 | m² 45,2 |
| 7x cm 85x40 | F W FF MMDX NDX DUET 90 | ACP0255 | BCP0255 | CCP0255 | DCP0255 | ECP0255 | FCP0255 | m 51,5 | GCP0255 | HCP0255 | HCP0255 | m² 95,9 |
| 4x cm 65x28 | fodera di ricambio spare cover houssse de rechangé erstzbezug funda de repuesto | ACP0256 | BCP0256 | CCP0256 | DCP0256 | ECP0256 | FCP0256 | m 51,5 | GCP0256 | HCP0256 | HCP0256 | m² 95,9 |

Vedi i marmi

| | Prr divano For sofa Pour canapé Para sofas Für Sofá | Cuscino Cushion Coussin Cojín Kissen | Descrizione Description Description Beschreibung Descripción | Ecopelle Faux leather Simili cuir Kunstleder Ecopiel | Tessuto Fabric Tissu Stoff Tejido | | | | | Metraggio Metrage Métrage Stoffbedarf Metraje | Pelle Leather Cuir Leder Cuero | | | Metraggio Metrage Métrage Stoffbedarf Metraje | |
|---|---|---|---|--|---|------------------|------------------|------------------|------------------|---|--|--------------------------------------|--------------------|---|--------------------|
| | | | | | C.O.M. Client's Own Material | Basic | Superior | Top | Exclusive | | (roll H 140 cm) | C.O.L. Client's Own Leather | Major | | Luxury |
| POGGIATESTA HEADREST REPOSE-TÊTE KOPFSTÜTZE REPOSACABEZAS  | BILLIE + | 1x cm 85 x 55 | acquistato col divano / purchased with sofa / acheté avec le canapé zusammen mit dem Sofa gekauft / comprado con el sofá | PGTBIL85 ECP | PGTBIL85 TCL | PGTBIL85 T0 | PGTBIL85 T1 | PGTBIL85 T2 | PGTBIL85 T3 | m 0,81 | PGTBIL85 PCL | PGTBIL85 P1 | PGTBIL85 P2 | m ² 1,7 | |
| | | | acquistato separatamente / purchased separately / acheté séparément separat gekauft / comprado por separado | --- | --- | --- | --- | --- | --- | --- | m 0,81 | --- | --- | --- | m ² 1,7 |
| | | | fodera di ricambio / spare cover / housse de rechangé erstzbezug / funda de repuesto | FOPGTBIL85 ECP | FOPGTBIL85 TCL | FOPGTBIL85 T0 | FOPGTBIL85 T1 | FOPGTBIL85 T2 | FOPGTBIL85 T3 | m 0,81 | FOPGTBIL85 PCL | FOPGTBIL85 P1 | FOPGTBIL85 P2 | m ² 1,7 | |
| | | 1x cm 70 x 55 | acquistato col divano / purchased with sofa / acheté avec le canapé zusammen mit dem Sofa gekauft / comprado con el sofá | PGTBIL70 ECP | PGTBIL70 TCL | PGTBIL70 T0 | PGTBIL70 T1 | PGTBIL70 T2 | PGTBIL70 T3 | m 0,81 | PGTBIL70 PCL | PGTBIL70 P1 | PGTBIL70 P2 | m ² 1,7 | |
| | | | acquistato separatamente / purchased separately / acheté séparément separat gekauft / comprado por separado | --- | --- | --- | --- | --- | --- | --- | m 0,81 | --- | --- | --- | m ² 1,7 |
| | | | fodera di ricambio / spare cover / housse de rechangé erstzbezug / funda de repuesto | FOPGTBIL70 ECP | FOPGTBIL70 TCL | FOPGTBIL70 T0 | FOPGTBIL70 T1 | FOPGTBIL70 T2 | FOPGTBIL70 T3 | m 0,81 | FOPGTBIL70 PCL | FOPGTBIL70 P1 | FOPGTBIL70 P2 | m ² 1,7 | |
| | DIZZY * | 1x cm 85 x 55 | acquistato col divano / purchased with sofa / acheté avec le canapé zusammen mit dem Sofa gekauft / comprado con el sofá | PGTDIZ85 ECP | PGTDIZ85 TCL | PGTDIZ85 T0 | PGTDIZ85 T1 | PGTDIZ85 T2 | PGTDIZ85 T3 | m 0,81 | PGTDIZ85 PCL | PGTDIZ85 P1 | PGTDIZ85 P2 | m ² 1,7 | |
| | | | acquistato separatamente / purchased separately / acheté séparément separat gekauft / comprado por separado | --- | --- | --- | --- | --- | --- | --- | m 0,81 | --- | --- | --- | m ² 1,7 |
| | | | fodera di ricambio / spare cover / housse de rechangé erstzbezug / funda de repuesto | FOPGTDIZ85 ECP | FOPGTDIZ85 TCL | FOPGTDIZ85 T0 | FOPGTDIZ85 T1 | FOPGTDIZ85 T2 | FOPGTDIZ85 T3 | m 0,81 | FOPGTDIZ85 PCL | FOPGTDIZ85 P1 | FOPGTDIZ85 P2 | m ² 1,7 | |
| | | 1x cm 70 x 55 | acquistato col divano / purchased with sofa / acheté avec le canapé zusammen mit dem Sofa gekauft / comprado con el sofá | PGTDIZ70 ECP | PGTDIZ70 TCL | PGTDIZ70 T0 | PGTDIZ70 T1 | PGTDIZ70 T2 | PGTDIZ70 T3 | m 0,81 | PGTDIZ70 PCL | PGTDIZ70 P1 | PGTDIZ70 P2 | m ² 1,7 | |
| | | | acquistato separatamente / purchased separately / acheté séparément separat gekauft / comprado por separado | --- | --- | --- | --- | --- | --- | --- | m 0,81 | --- | --- | --- | m ² 1,7 |
| | | | fodera di ricambio / spare cover / housse de rechangé erstzbezug / funda de repuesto | FOPGTDIZ70 ECP | FOPGTDIZ70 TCL | FOPGTDIZ70 T0 | FOPGTDIZ70 T1 | FOPGTDIZ70 T2 | FOPGTDIZ70 T3 | m 0,81 | FOPGTDIZ70 PCL | FOPGTDIZ70 P1 | FOPGTDIZ70 P2 | m ² 1,7 | |
| MILES + | 1x cm 85 x 55 | acquistato col divano / purchased with sofa / acheté avec le canapé zusammen mit dem Sofa gekauft / comprado con el sofá | PGTMIL85 ECP | PGTMIL85 TCL | PGTMIL85 T0 | PGTMIL85 T1 | PGTMIL85 T2 | PGTMIL85 T3 | m 0,81 | PGTMIL85 PCL | PGTMIL85 P1 | PGTMIL85 P2 | m ² 1,7 | | |
| | | acquistato separatamente / purchased separately / acheté séparément separat gekauft / comprado por separado | --- | --- | --- | --- | --- | --- | --- | m 0,81 | --- | --- | --- | m ² 1,7 | |
| | | fodera di ricambio / spare cover / housse de rechangé erstzbezug / funda de repuesto | FOPGTMIL85 ECP | FOPGTMIL85 TCL | FOPGTMIL85 T0 | FOPGTMIL85 T1 | FOPGTMIL85 T2 | FOPGTMIL85 T3 | m 0,81 | FOPGTMIL85 PCL | FOPGTMIL85 P1 | FOPGTMIL85 P2 | m ² 1,7 | | |
| | 1x cm 70 x 55 | acquistato col divano / purchased with sofa / acheté avec le canapé zusammen mit dem Sofa gekauft / comprado con el sofá | PGTMIL70 ECP | PGTMIL70 TCL | PGTMIL70 T0 | PGTMIL70 T1 | PGTMIL70 T2 | PGTMIL70 T3 | m 0,81 | PGTMIL70 PCL | PGTMIL70 P1 | PGTMIL70 P2 | m ² 1,7 | | |
| | | acquistato separatamente / purchased separately / acheté séparément separat gekauft / comprado por separado | --- | --- | --- | --- | --- | --- | --- | m 0,81 | --- | --- | --- | m ² 1,7 | |
| | | fodera di ricambio / spare cover / housse de rechangé erstzbezug / funda de repuesto | FOPGTMIL70 ECP | FOPGTMIL70 TCL | FOPGTMIL70 T0 | FOPGTMIL70 T1 | FOPGTMIL70 T2 | FOPGTMIL70 T3 | m 0,81 | FOPGTMIL70 PCL | FOPGTMIL70 P1 | FOPGTMIL70 P2 | m ² 1,7 | | |

IT — Nei divani Billie, Coleman, Dizzy e Miles, lo schienale e il bracciolo hanno la stessa altezza. Per cui nelle composizioni angolari in cui un bracciolo assolve alla funzione da schienale, è possibile acquistare dei cuscini schienale in aggiunta a quelli già compresi nel prezzo del divano.

EN — In the Billie, Coleman, Dizzy and Miles sofas, the backrest and armrest have the same height. So in a corner compositions where one armrest performs the function of a backrest, optional back cushions can be purchased in addition to those already included in the price of the sofa.

FR — Dans les canapés Billie, Coleman, Dizzy et Miles, le dossier et l'accoudoir sont à la même hauteur. Par conséquent, dans les compositions d'angle dans lesquelles un accoudoir remplit la fonction de dossier, des coussins de dossier optionnelle peuvent être achetés en plus de ceux déjà inclus dans le prix du canapé.

DE — Bei den Sofas Billie, Coleman, Dizzy und Miles sind die Rückenlehne und die Armlehne gleich hoch. Daher können bei Eckkombinationen, bei denen eine Armlehne die Funktion der Rückenlehne übernimmt, zusätzlich zu den bereits im Sofapreis enthaltenen Rückenkissen optionale Rückenkissen erworben werden.

ES — En los sofás Billie, Coleman, Dizzy y Miles, el respaldo y el reposabrazos tienen la misma altura. Por lo tanto, en las composiciones de esquina en las que un reposabrazos hace la función de respaldo, se pueden adquirir cojines de respaldo opcionales además de los ya incluidos en el precio del sofá.

IT — Billie, Dizzy, Miles: Cuscini schienale e lombari in poliuretano ad alta resilienza

Coleman: Cuscini schienale con anima in poliuretano ad alta resilienza rivestita in piuma d'oca.

EN — Billie, Dizzy, Miles: Back and lumbar cushions in high resilience polyurethane

Coleman: Back cushions with high resilience polyurethane core covered with goose feathers.

FR — Billie, Dizzy, Miles: Coussins de dossier et lombaires en polyuréthane haute résilience.

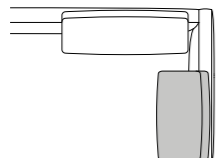
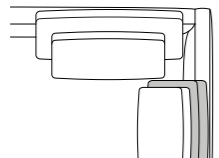
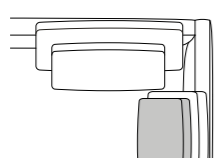
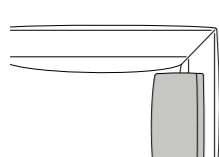
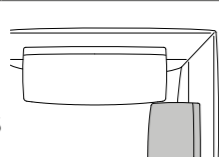
Coleman: Coussins de dossier avec âme en polyuréthane haute résilience recouverte de duvet d'oie.

DE — Billie, Dizzy, Miles: Rücken- und Lendenwirbelkissen aus hochelastischem Polyurethan.

Coleman: Rücken- und Lendenwirbelkissen mit hochelastischem Polyurethankern, der mit Gänsedaunen bedeckt ist.

ES — Billie, Dizzy, Miles: Cojines lumbares y de respaldo en poliuretano de alta resistencia.

Coleman: Cojines respaldo con núcleo de poliuretano de alta resistencia recubierto de plumón de ganso

| Divano Sofa Canapé Sofas Sofá | Dimensioni Dimensions Dimensions Größe Dimensiones | Descrizione Description Description Beschreibung Descripción | Ecopelle Faux leather Simili cuir Kunstleder Ecopiel | Tessuto Fabric Tissu Stoff Tejido | | | | | Metraggio Metreage Métrage Stoffbedarf Metraje | Pelle Leather Cuir Leder Cuero | | | Metraggio Metreage Métrage Stoffbedarf Metraje |
|---|--|--|--|---|------------|------------|------------|------------|--|--|--------------------------------------|------------|--|
| | | | | C.O.M. Client's Own Material | Basic | Superior | Top | Exclusive | | (roll H 140 cm) | C.O.L. Client's Own Leather | Major | |
|  Billie 90 Dizzy 90 Miles 90 | cuscino schienale back cushion cousin de dossier Rückenkisse cojin de respaldo cm 45x40 | PO_006 | PO_006A023 | PO_006B023 | PO_006C023 | PO_006D023 | PO_006E023 | PO_006F023 | m 0,8 | PO_006G023 | PO_006H023 | PO_006K023 | m ² 1,3 |
| | | fodera di ricambio spare cover housse de rechangé erstzbezug funda de repuesto | PO_006A024 | PO_006B024 | PO_006C024 | PO_006D024 | PO_006E024 | PO_006F024 | m 0,8 | PO_006G024 | PO_006H024 | PO_006K024 | m ² 1,3 |
|  Billie 105 Dizzy 105 Miles 105 | cuscino schienale back cushion cousin de dossier Rückenkisse cojin de respaldo cm 60x40 | PO_007 | PO_007A025 | PO_007B025 | PO_007C025 | PO_007D025 | PO_007E025 | PO_007F025 | m 1,0 | PO_007G025 | PO_007H025 | PO_007K025 | m ² 1,6 |
| | | fodera di ricambio spare cover housse de rechangé erstzbezug funda de repuesto | PO_007A026 | PO_007B026 | PO_007C026 | PO_007D026 | PO_007E026 | PO_007F026 | m 1,0 | PO_007G026 | PO_007H026 | PO_007K026 | m ² 1,6 |
|  Billie 105 Dizzy 105 Miles 105 | cuscino lombare lumbar cushion cousin lombaire Lendenwirbelkisse cojin lumbar cm 40x28 | PO_107 | PO_107A027 | PO_107B027 | PO_107C027 | PO_107D027 | PO_107E027 | PO_107F027 | m 0,8 | PO_107G027 | PO_107H027 | PO_107K027 | m ² 1,2 |
| | | fodera di ricambio spare cover housse de rechangé erstzbezug funda de repuesto | PO_107A028 | PO_107B028 | PO_107C028 | PO_107D028 | PO_107E028 | PO_107F028 | m 0,8 | PO_107G028 | PO_107H028 | PO_107K028 | m ² 1,2 |
|  Coleman 90 | cuscino schienale back cushion cousin de dossier Rückenkisse cojin de respaldo cm 60x45 | PO_008 | PO_008A029 | PO_008B029 | PO_008C029 | PO_008D029 | PO_008E029 | PO_008F029 | m 1,0 | PO_008G029 | PO_008H029 | PO_008K029 | m ² 1,2 |
| | | fodera di ricambio spare cover housse de rechangé erstzbezug funda de repuesto | PO_008A030 | PO_008B030 | PO_008C030 | PO_008D030 | PO_008E030 | PO_008F030 | m 1,0 | PO_008G030 | PO_008H030 | PO_008K030 | m ² 1,2 |
|  Coleman 105 | cuscino schienale back cushion cousin de dossier Rückenkisse cojin de respaldo cm 60x45 | PO_008 | PO_008A029 | PO_008B029 | PO_008C029 | PO_008D029 | PO_008E029 | PO_008F029 | m 1,0 | PO_008G029 | PO_008H029 | PO_008K029 | m ² 1,2 |
| | | fodera di ricambio spare cover housse de rechangé erstzbezug funda de repuesto | PO_008A030 | PO_008B030 | PO_008C030 | PO_008D030 | PO_008E030 | PO_008F030 | m 1,0 | PO_008G030 | PO_008H030 | PO_008K030 | m ² 1,2 |




IT — Cuscino a saponetta con imbottitura in piuma d'oca 100%.

EN — Traditional shape cushions with 100% goose down filling.

FR — Coussin rectangulaire avec rembourrage 100% duvet d'oie.

DE — Kissen in traditioneller Form mit 100% Gänsedaunenfüllung.

ES — Cojín rectangular con relleno 100% plumón de ganso.

| Dimensioni Dimensions Dimensions Größe Dimensiones | Descrizione Description Description Beschreibung Descripción | Ecopelle Faux leather Simili cuir Kunstleder Ecopiel | Tessuto Fabric Tissu Stoff Tejido | | | | | Metraggio Metreage Métrage Stoffbedarf Metraje (roll H 140 cm) | Pelle Leather Cuir Leder Cuero | | | Metraggio Metreage Métrage Stoffbedarf Metraje (m ²) |
|---|--|--|---|------------|------------|------------|------------|---|--|------------|------------|---|
| | | | C.O.M. Client's Own Material | Basic | Superior | Top | Exclusive | | C.O.L. Client's Own Leather | Major | Luxury | |
|  cm 45x45 | PD_197 | PD_197A031 | PD_197B031 | PD_197C031 | PD_197D031 | PD_197E031 | PD_197F031 | m 0,6 | PD_197G031 | PD_197H031 | PD_197K031 | m ² 1,1 |
| | fodera di ricambio spare cover housse de rechangé erstzbezug funda de repuesto | PD_197A032 | PD_197B032 | PD_197C032 | PD_197D032 | PD_197E032 | PD_197F032 | m 0,6 | PD_197G032 | PD_197H032 | PD_197K032 | m ² 1,1 |
|  cm 50x30 | PD_198 | PD_198A033 | PD_198B033 | PD_198C033 | PD_198D033 | PD_198E033 | PD_198F033 | m 0,7 | PD_198G033 | PD_198H033 | PD_198K033 | m ² 1,2 |
| | fodera di ricambio spare cover housse de rechangé erstzbezug funda de repuesto | PD_198A034 | PD_198B034 | PD_198C034 | PD_198D034 | PD_198E034 | PD_198F034 | m 0,7 | PD_198G034 | PD_198H034 | PD_198K034 | m ² 1,2 |
|  cm 60x60 | PD_199 | PD_199A035 | PD_199B035 | PD_199C035 | PD_199D035 | PD_199E035 | PD_199F035 | m 0,8 | PD_199G035 | PD_199H035 | PD_199K035 | m ² 1,4 |
| | fodera di ricambio spare cover housse de rechangé erstzbezug funda de repuesto | PD_199A036 | PD_199B036 | PD_199C036 | PD_199D036 | PD_199E036 | PD_199F036 | m 0,8 | PD_199G036 | PD_199H036 | PD_199K036 | m ² 1,4 |