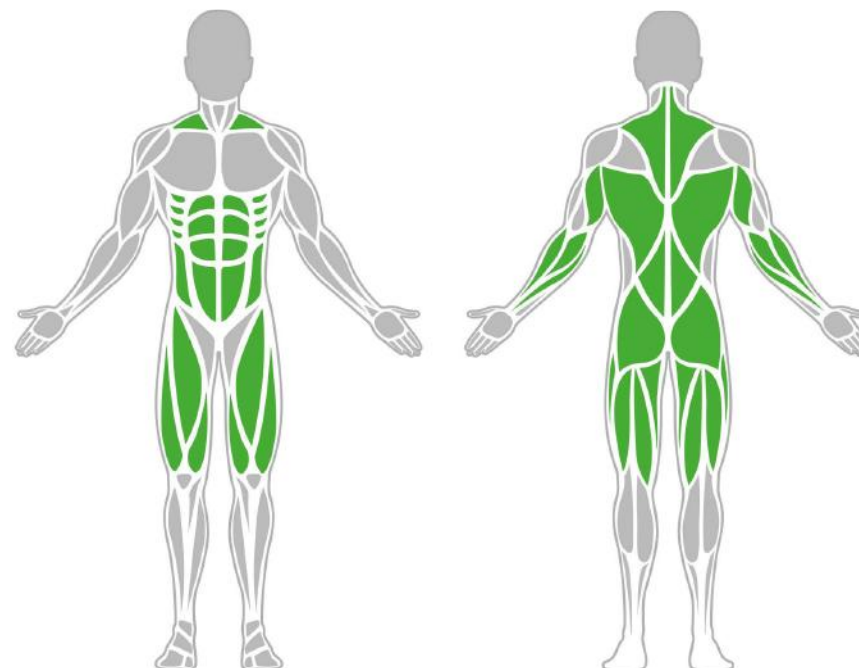




Izomcsoportok



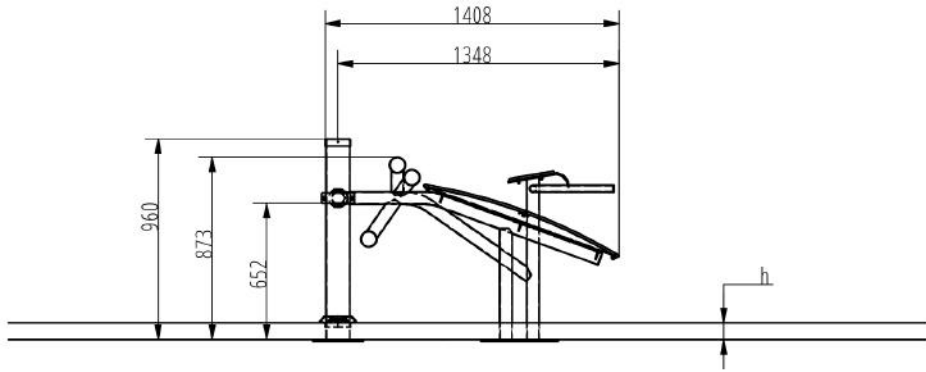
Has- És Hátizom Erősítő 1900

A hátizom erősítő a nevéből adódóan a hát izmainak fejlesztésére alkalmas, míg a hasizom erősítő ennek ellenkezőjét, a has izmainak megmunkálását teszi lehetővé. A két elem együttesen egymást kiegészítve járul hozzá a törzsizmok hatékony erősítéséhez.

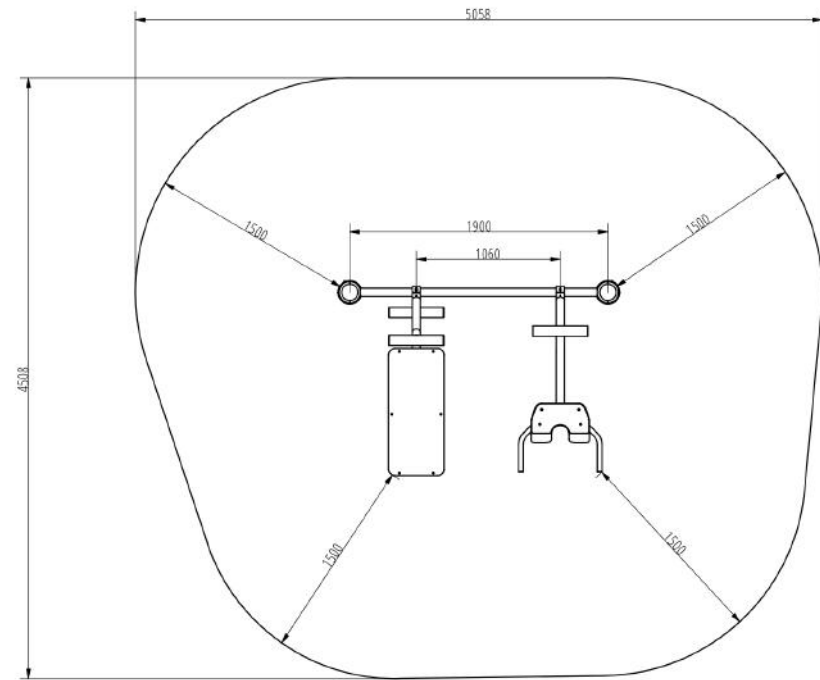
Tulajdonságok

Termék kód	1-1-040
Tanúsítvány	EN 16630
Korcsoport	14 + év
Kapacitás	2 people
Max. terhelhetőség	99 kg
Típus	Fitness
Nehézségi fok	Könnyű

Oldalnézet



Felülnézet



Telepítési információk

Telepítők száma (alapozás)	Legalább 2 fő
Telepítési idő (alapozás)	60-120 perc
Telepítők száma (szerelés)	Legalább 2 fő
Telepítési idő (szerelés)	30-60 perc
Kiemelt föld mennyisége	0.8 m ³
Felhasznált beton mennyisége	0.8 m ³
Alaptest mérete (sz x h x m)	4db 0,5 x 0,5 x 0,8 m
Lefogatósi lehetőségek	Felületre vagy bebetonozva
A kombinált szerkezeteknél a szükséges beton mennyisége változó.	

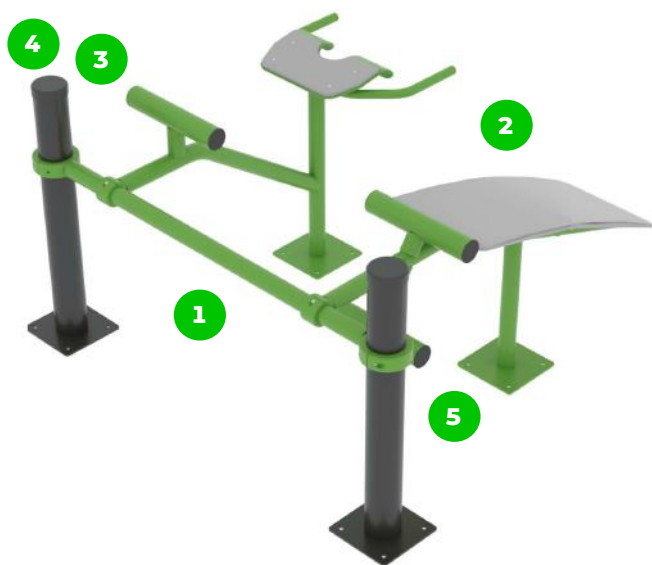
Technikai információk

Biztonsági zóna	1,5 méter sugarú körben
Súly	76 kg
Anyagminőség	S235
Kritikus esési magasság	800 mm
Színválaszték	
További színválasztékért érdeklődjön értékesítőinknél.	

Garancia

Szerkezet	25-15 év
Acél	5-10 év
Festés	2 év
Műanyag	5-10 év
Gumi	3 év
Mozgó alkatrészek	2 év
Részletes információk a garancialapon.	

Anyag Tulajdonságok



Az eszköz minőségi S235 acélból készült, amely szemcseszórási eljárással lett tisztítva. Korrozó ellen időtálló porfestett bevonattal van ellátva. A még nagyobb védelem érdekében horganyzott felülettel is kérhető!



Az ülések és háttámlák vastag HDPE anyagból készültek. Amely teljes mértékben hő-, nedvesség- és UV álló.



Az összekötő elemek van-dálbiztos rozsdamentes acél csavarokkal, anyák segítségével vannak összekötve.



Az rudak és az oszlopok vége fröccsöntött műanyag kupakkal vannak lezárva.



A bilincses rendszer lehetővé teszi a könnyű összeszerelhetőséget és a rendkívüli stabilitást.

BESTSTRONG

 [beststronghungary](#)  [beststronghungary](#)  [beststrong.com](#)  hello@beststrong.com

