

Vitap Group

Garage



scan the QR **OR** touch the QR

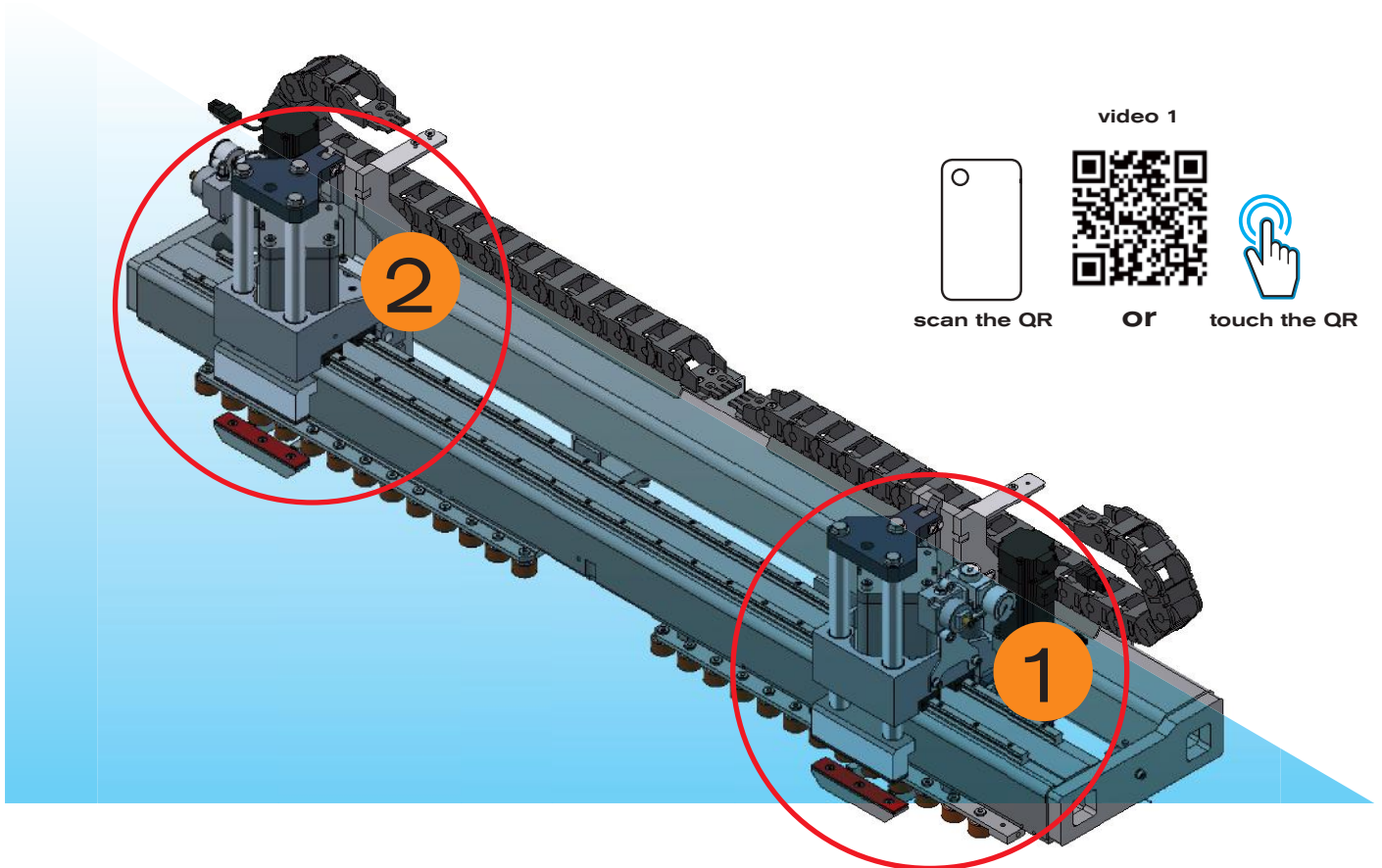


The construction principles of our compact CN machine Garage combined with our patented D.D.T. System allow us to create industrial garage doors for industries, villas and apartments!

YOU SHOULD KNOW THAT in this type of work, it is necessary to work very long section, even 13 m, which requires CNC work centers with impressive work surfaces !

Les principes constructifs de notre machine CN compacte GARAGE combinés à notre système breveté D.D.T. System, nous permettent de créer des portes de garage industrielles pour les industries, les villas et les appartement !

IL FAUT SAVOIR QUE dans ce type de travaux, il faut travailler de très longue section, même 13 m, ce qui nécessite des centres d'usinage à CN avec un surfaces de travail impressionnantes !



- Machine equipped with revolutionary patented **D-D-T[®]** (Double Dynamic Transport) made with n.2 sturdy clamps for seamless translation of the panel, with preloaded ball bearings and moving by means of ballscrew with high precision and stiffness BRUSHLESS motor.
- Machine équipée avec brevet révolutionnaire **D-D-T[®]** (Double Dynamic Transport) fabriqué avec n.2 pinces robustes à mouvement continu sur les guides linéaires et mouvement par vis à recirculation de sphères précis et rigides. Motorisation BRUSHLESS.

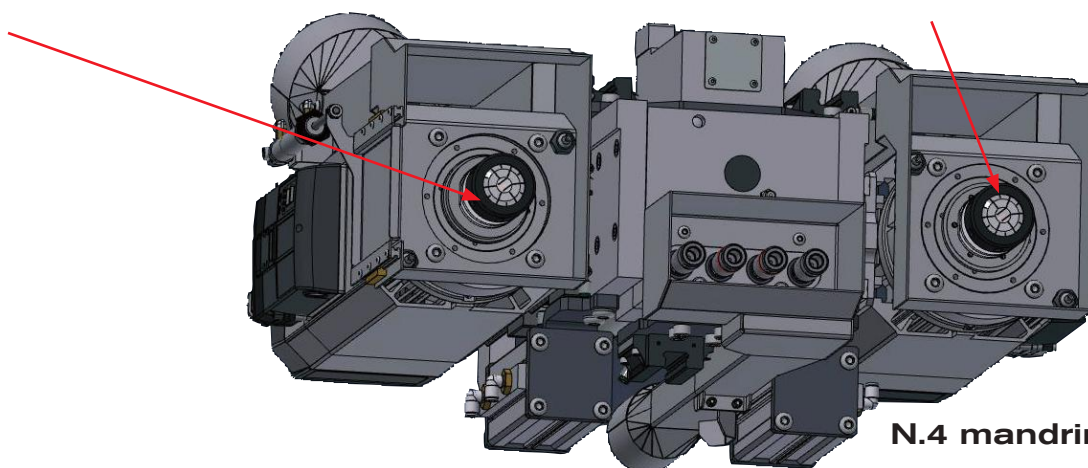


Garage door for villas and apartments with attractive aesthetic design
Portes de garage por villas et appartements au design esthétique attrayant

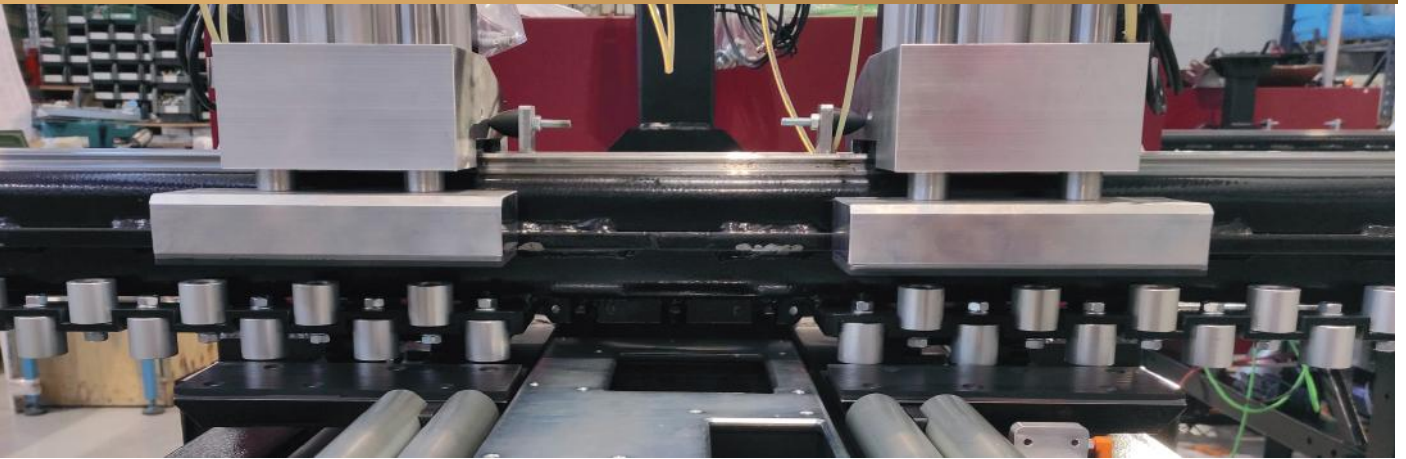
Machine equipped with two (2) pantographs to avoid interruption for tool charge
Machine équipée de deux (2) pantographes pour éviter les interruptions lors du changement d'outil

Tete de defonçage / router unit
8 kw - rpm 12000/24000

Tete de defonçage / router unit
5 kw - rpm 12000/24000

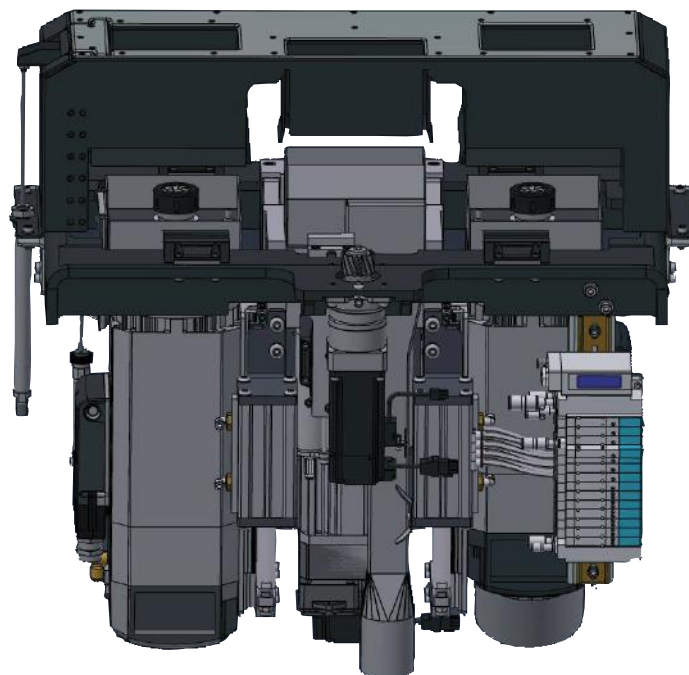
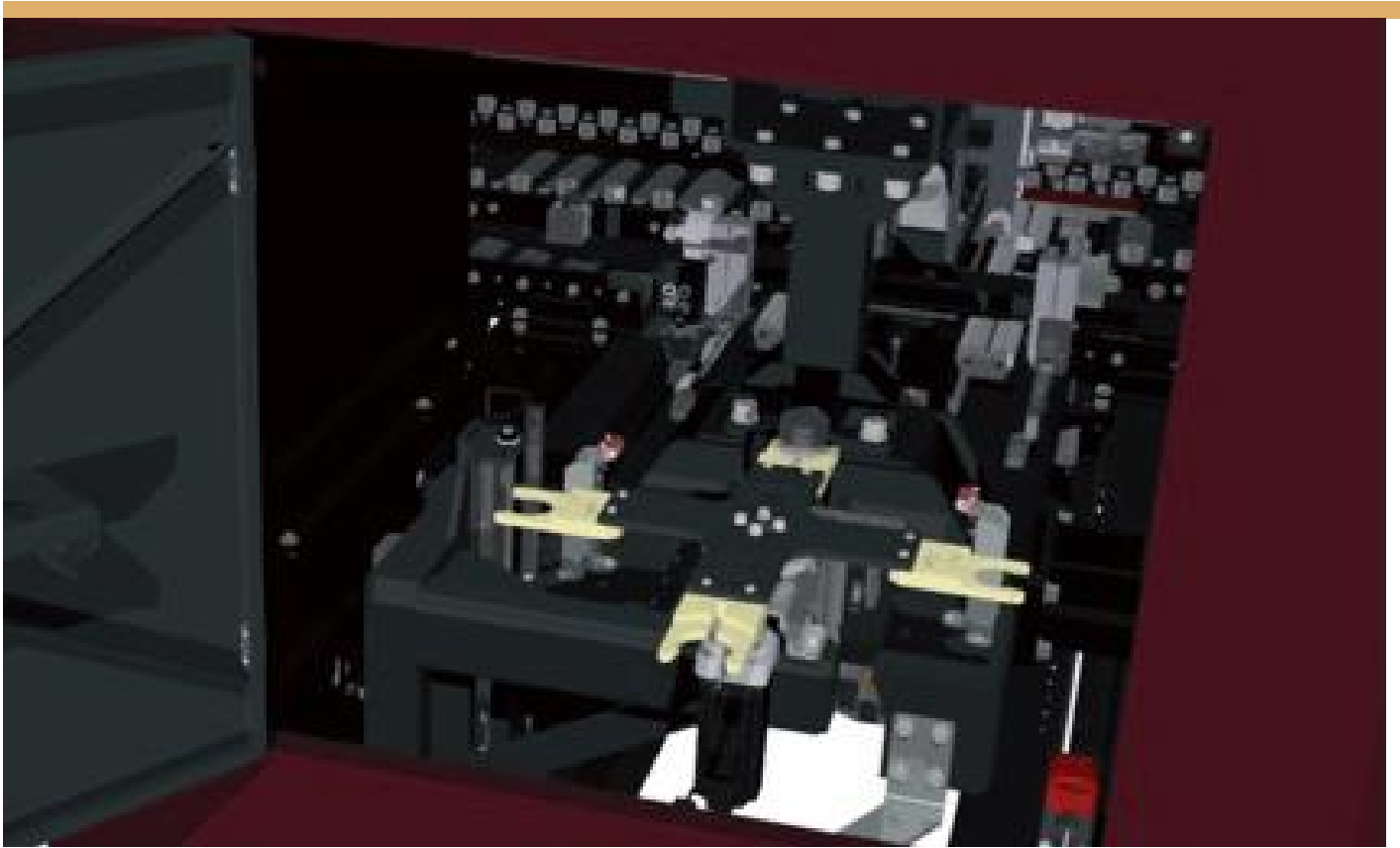


N.4 mandrins indépendantes /
independent spindles, rpm 3600

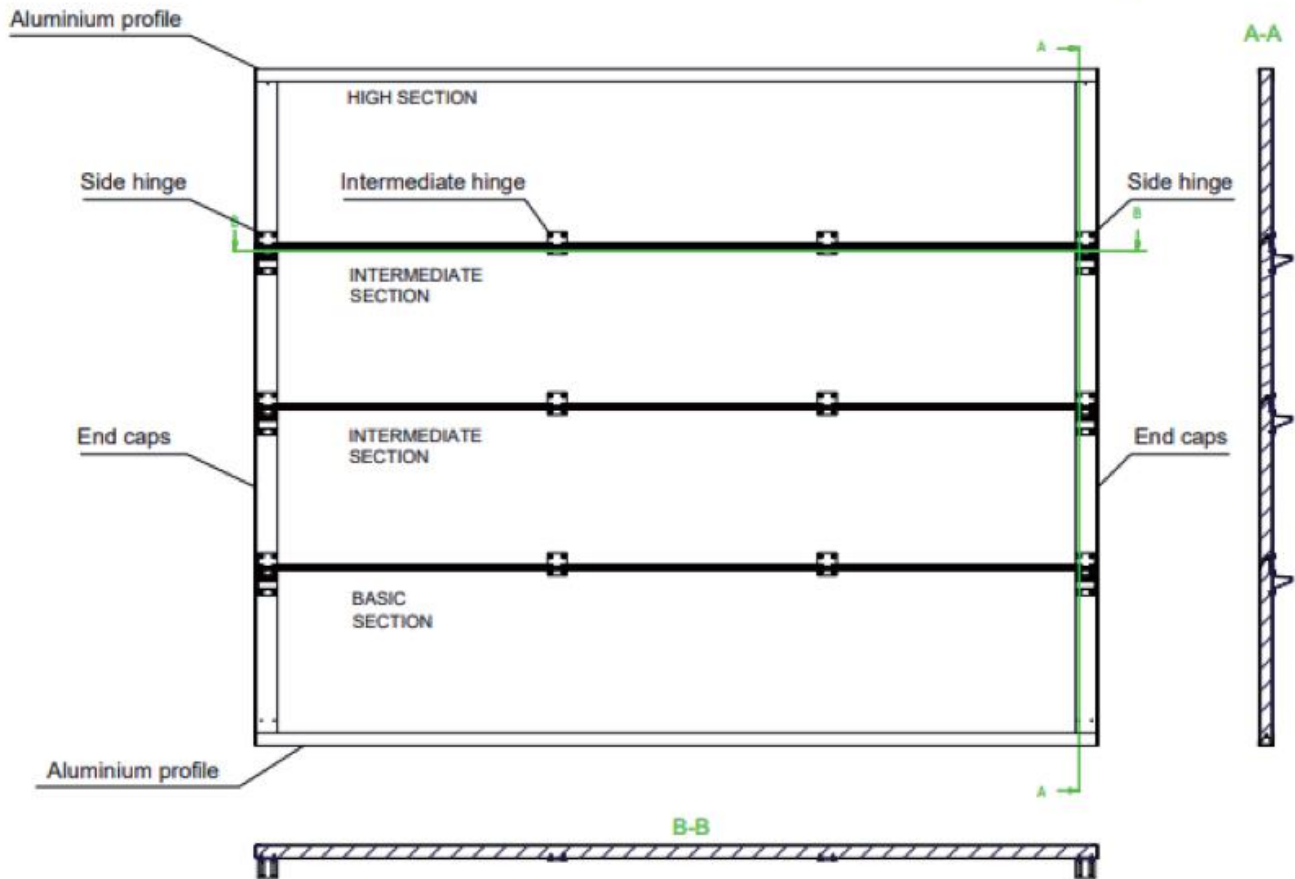


Industrial garage doors with an attractive aesthetic design

Portes de garage industrielles au design esthétique attrayant



Sectional door assembly

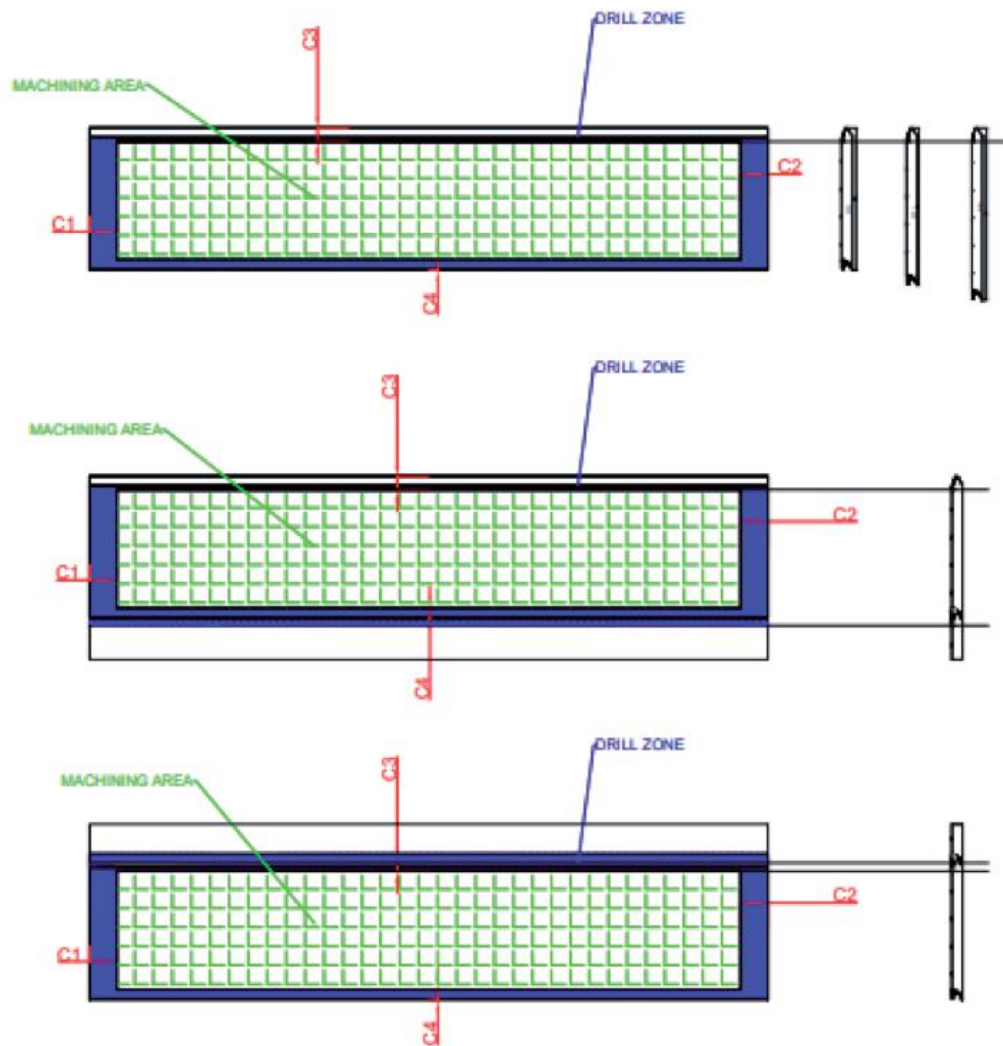


Panel length - Longueur du panneau - Lunghezza pannello: 600 - ∞ mm

Panel width - Largeur du panneau - Larghezza pannello: 250 - 700 mm

Panel thickness - Épaisseur du panneau - Spessore pannello: 40 - 60 mm

Panel 40 mm

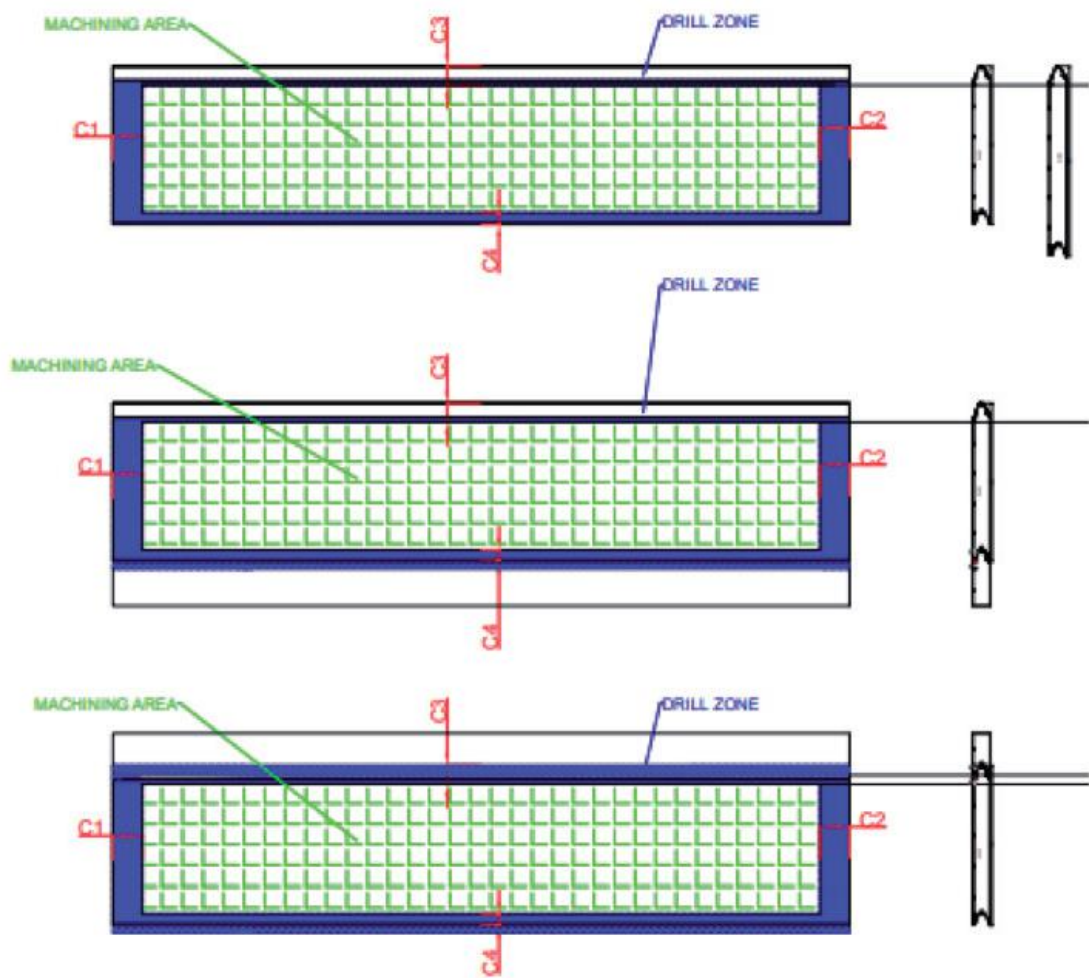


Machining
 $\varnothing 12 \text{ mm à } 18 \text{ mm}$

C1 et C2 : min 60 mm max 170 mm
 C3: min 34 mm max 49 mm
 C4: min 5 mm max 39 mm

Simple drilling
 $\varnothing 4,5 \text{ mm, } 8 \text{ mm ou } 12 \text{ mm}$
 Double drilling $\frac{40}{\updownarrow}$
 $\varnothing 4,5 \text{ mm}$

Panel 60 mm

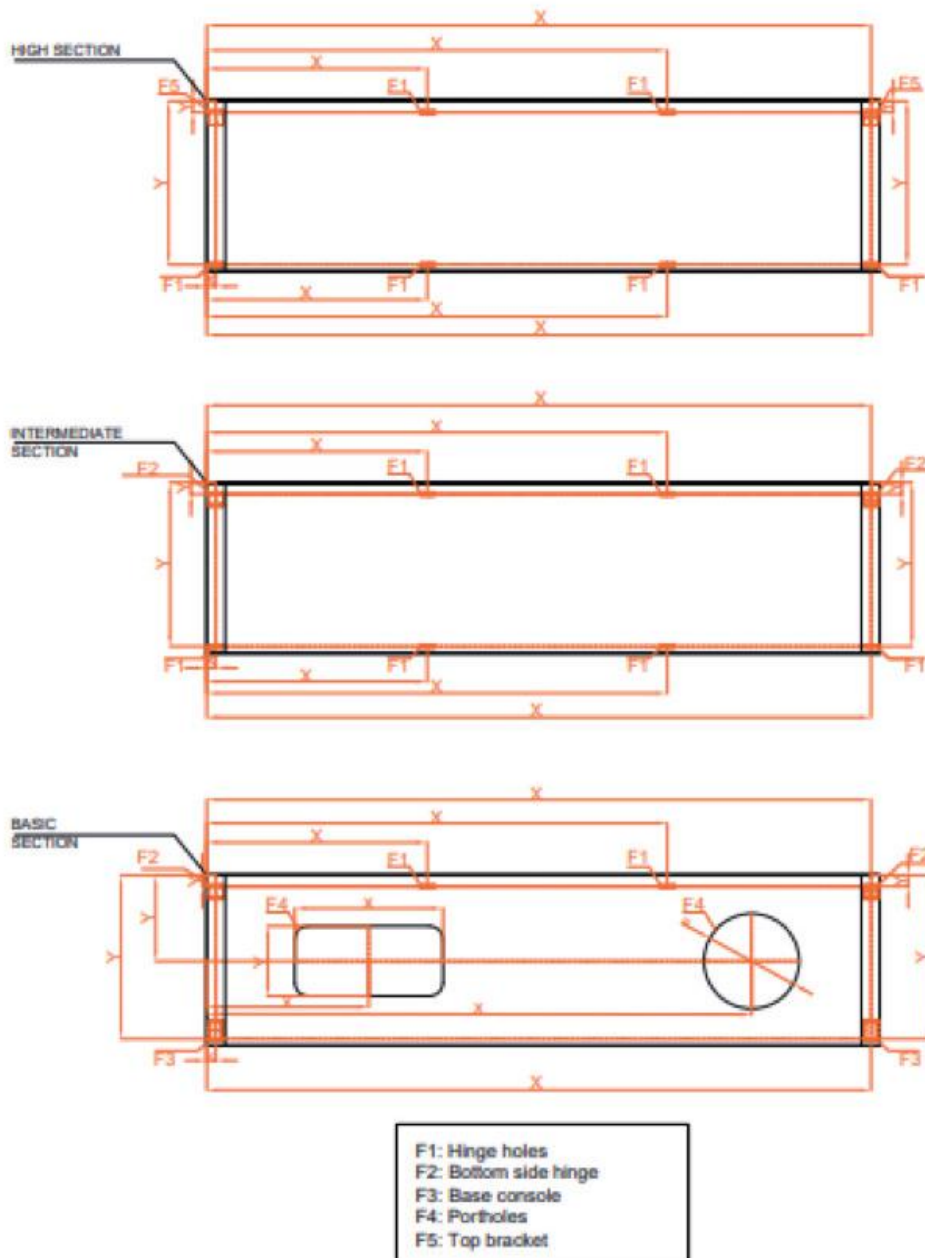


Machining
 Ø12 mm à 18 mm

C1 et C2 : min 60 mm max 170 mm
 C3: min 48 mm max 65 mm
 C4: min 5 mm max 40 mm

Simple drilling
 Ø 4,5 mm, 8 mm ou 12 mm
 Double drilling $\frac{-40}{++}$
 Ø 4,5 mm

Drilling function; door example



Exemple of drilling data

	X	Y	Depth	Drill bit diameter
F1	39	491,5	15	4,5 mm
F1	846,33	491,5	15	4,5 mm
F1	1653,67	491,5	15	4,5 mm
F1	2461	491,5	15	4,5 mm
F1	846,33	41,5	15	4,5 mm
F1	1653,67	41,5	15	4,5 mm

	X	Y	Depth	Drill bit diameter
F2	39	41,5	15	4,5 mm
F2	2461	41,5	15	4,5 mm

	X	Y	Depth	Drill bit diameter
F3	39	491,5	15	4,5 mm
F3	2461	491,5	15	4,5 mm

	X	Y	Depth	Drill bit diameter
F4	600	320	45	Tool diameter

	X	Y	Depth	Drill bit diameter
F5	39	19	15	4,5 mm
F5	2461	19	15	4,5 mm

LENGTH	2500
WIDTH	610
TICKNESS	40