



SISTEMAS DE VENTILACIÓN EFICIENTES PARA MINERÍA SUBTERRÁNEA

**DISEÑO, FABRICACIÓN E INSTALACIÓN DE SISTEMAS DE VENTILACIÓN
ADAPTADOS A LAS EXIGENCIAS DE LA MINERÍA.**

CREAMOS RUTAS DONDE OTROS VEN BARRERAS, OFRECIENDO SOLUCIONES DE CALIDAD A LA INDUSTRIA MINERA

CONTENIDO

01	NOSOTROS	04
1.1	NOSOTROS	
1.2	TRABAJEMOS JUNTOS	
02	NUESTROS PROCESOS	06
03	PRODUCTOS	07
3.1	ARCOS RÍGIDOS Y CONEXIONES CON CONTROL DE FLUJO	
3.2	VENTILACIÓN PARA INT. DE MINAS	
3.3	SOPLADORES DE AIRE	
3.4	DUCTOS RÍGIDOS	
3.5	COMPUERTAS DE GRAVEDAD	
04	CONEXIONES	11
05	TRANSPORTE, ANCLAJE Y MONTAJE	11
06	NUESTROS PROYECTOS	12
07	CLIENTES Y CONTACTO	14



01. NOSOTROS



En **Dicon**, somos especialistas en el diseño y fabricación de **ductos rígidos** de alta calidad, diseñados para optimizar la ventilación subterránea en el **sector minero e industrial**. Nuestro compromiso es ofrecer **soluciones personalizadas** que aseguren una mayor **eficiencia operativa, resistencia y durabilidad**.

Con más de **30 años de experiencia** en la industria metalmeccánica y **15 años enfocados en minería**, nos hemos convertido en aliados estratégicos de empresas que buscan calidad y confianza.

EXCELENCIA

TRANSPARENCIA



TRABAJEMOS JUNTOS

Nuestra filosofía de trabajo se basa en la **excelencia y la satisfacción del cliente**. Esto nos ha permitido consolidarnos como líderes en la industria, colaborando con marcas reconocidas como Caterpillar, John Deere, Pirelli.

En el **sector minero**, hemos trabajado en proyectos clave con **Peñoles, Minera William, Fresnillo PLC, Minera Media Luna, Agnico Eagle, Minera Benepass, Primero Mining, Juanicipio**, entre otras, aportando soluciones confiables que garantizan la seguridad y eficiencia de sus operaciones.

PROACTIVIDAD

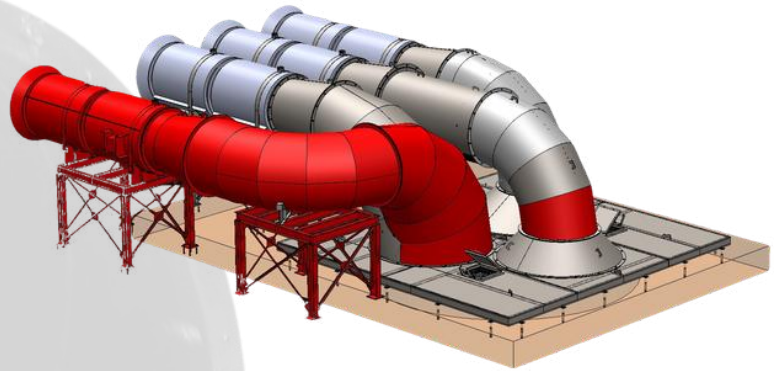
RESPONSABILIDAD

Ductos para ventilación en interior de minas



02. NUESTROS PROCESOS

En Dícon, ofrecemos un **servicio integral**, desde el diseño y fabricación de las piezas necesarias hasta el montaje de las mismas, garantizando soluciones eficientes y personalizadas.



INGENIERÍA EN 2D



MODELADO 3D Y ANÁLISIS



FABRICACIÓN



TRANSPORTE



MONTAJE

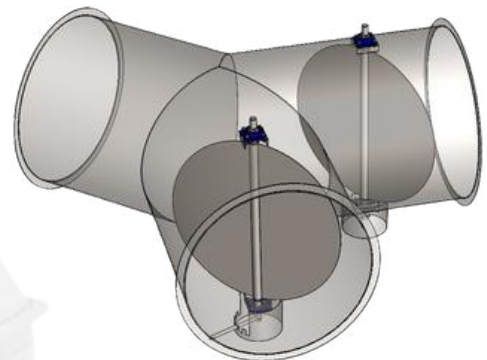
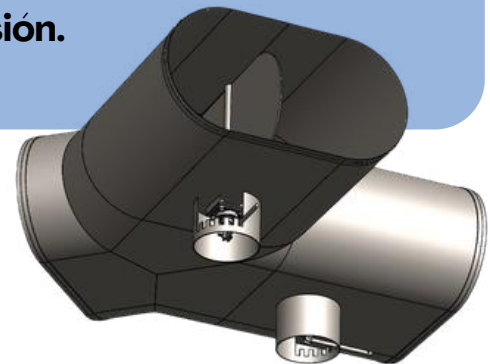
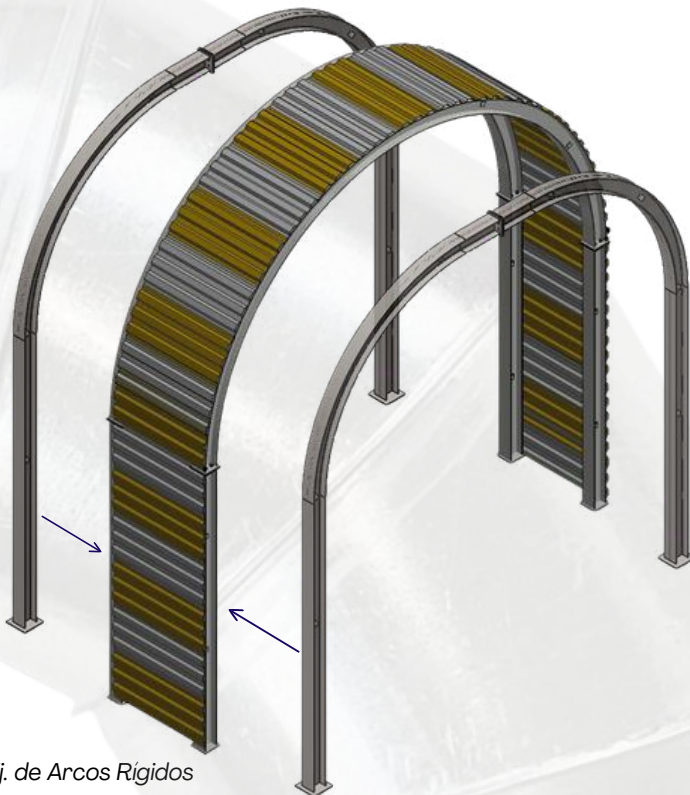


03. PRODUCTOS



CONEXIONES CON CONTROL DE FLUJO

- **Adaptables** a cualquier configuración: en salidas **Tipo Y** o **Tipo T**, con perfil circular u ovalado.
- Fomentan la **reducción de pérdida de presión**.
- Fabricados con lámina galvanizada.



VENTILACIÓN PARA INTERIOR DE MINAS

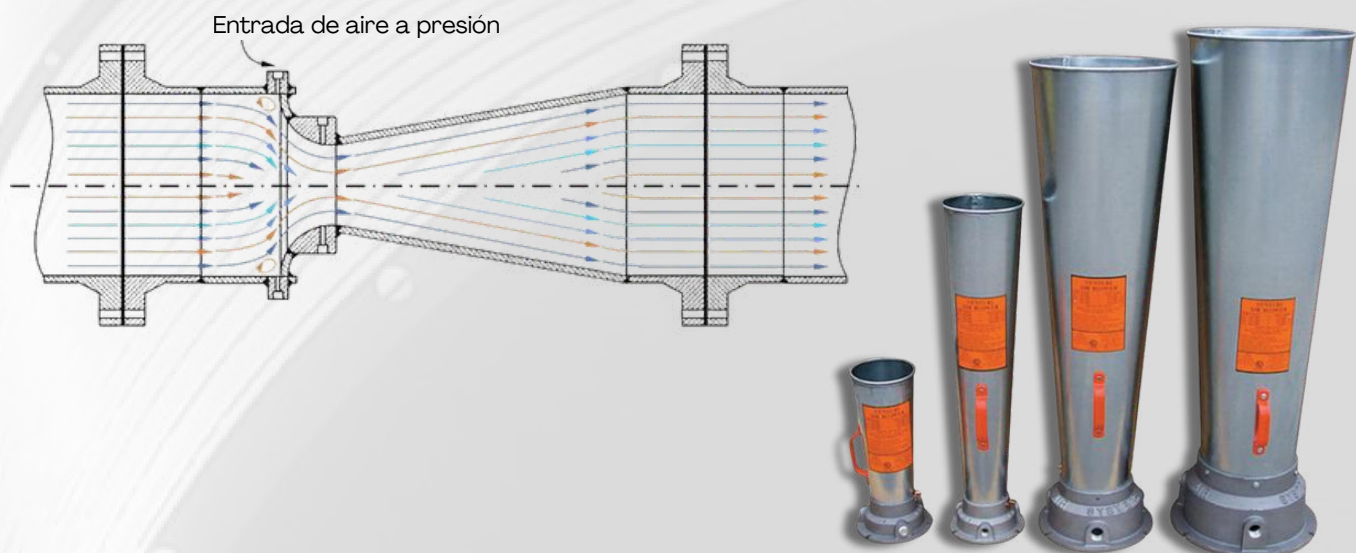
El objetivo de los ductos rígidos es **optimizar la ventilación subterránea, garantizando eficiencia, durabilidad y fácil instalación.**

Dichos ductos tienen un perfil **circular u ovalado** y los fabricamos en tramos de **2.5 metros** por su fácil transporte y manipulación. Van bridados de ambos extremos y reforzados por la parte central para brindar mayor rigidez y durabilidad.

SOPLADORES DE AIRE

Los sopladores de aire son soluciones rápidas y efectivas para limpiar **áreas contaminadas.**

Gracias a su **forma cónica y la entrada de aire a presión**, éstas ayudan a dispersar los agentes contaminantes **de manera segura.**



HABLEMOS DE...

DUCTOS RÍGIDOS



El **Ducto Rígido** proporciona distintas **ventajas** cuando hablamos de su aplicación para una eficiente ventilación dentro de vías subterráneas.

En Dícon, fabricamos ductos rígidos, y sus demás componentes, con **lámina galvanizada de distintos calibres**, la cual **aporta resistencia al moho, la corrosión y la humedad**.



Los **Ductos Rígidos** son resistentes al desgaste, haciéndolos ideales para condiciones extremas. **No requieren mantenimiento** frecuente, lo cual reduce los costos operativos.

El diámetro y tamaño de nuestros productos están **hechos a medida para cada proyecto y requisito por parte del cliente**.

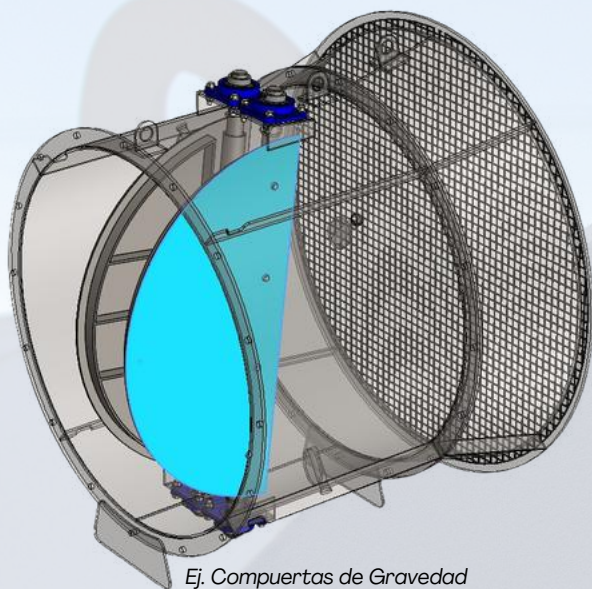
Ej. Conexión Circular con Reducción de Diámetro

Ej. Transformación entre perfil Ovalado a Circular

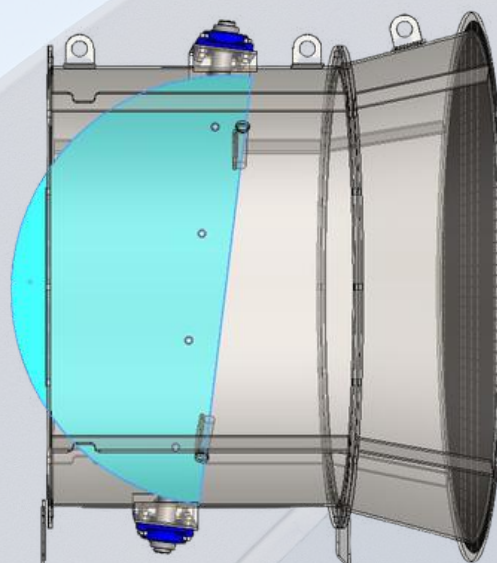
Ej. Conexión Circular **Tipo Y**

COMPUERTAS DE GRAVEDAD

Nuestras compuertas de gravedad **garantizan un flujo de aire eficiente y libre de retornos**, optimizando los sistemas de ventilación y prolongando su vida útil.



Ej. Compuertas de Gravedad



Ej. Compuertas de Gravedad



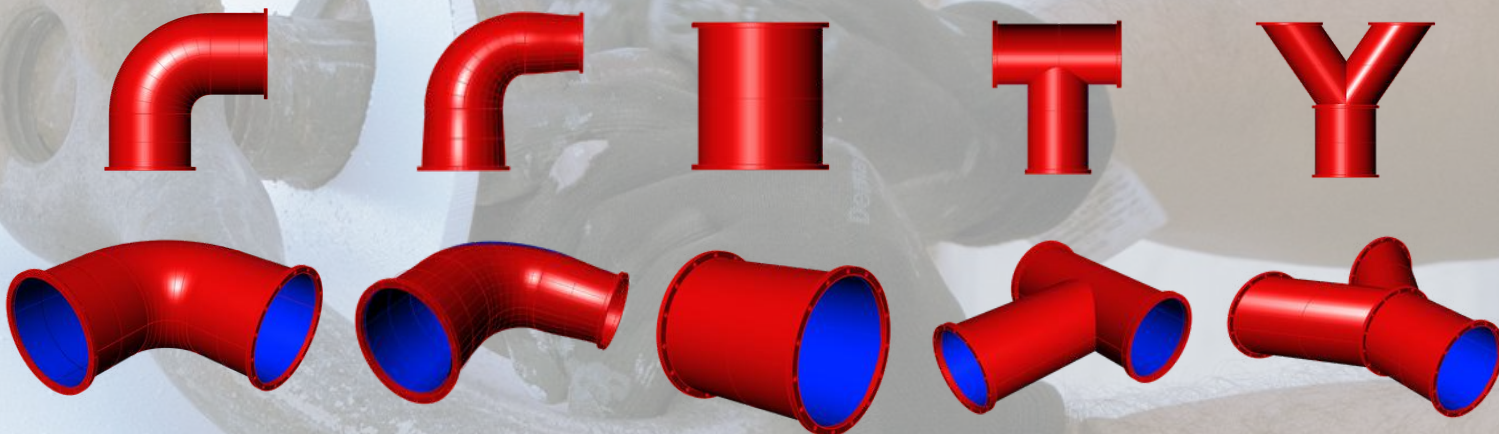
Conexión Circular **Tipo Y**
con Control de Flujo



Conexión Circular **Tipo I** con Control de Flujo

04. CONEXIONES

Diseñadas para **garantizar un flujo de aire continuo y eficiente, adaptándose a cualquier configuración.**



05. TRANSPORTE, ANCLAJE Y MONTAJE

Nuestros servicios aseguran un **montaje rápido y seguro**, optimizando tiempos de instalación y reduciendo costos operativos.

¡Te cotizamos el transporte! Nuestros ductos los transportamos al lugar que nuestro cliente nos indique.



Ductos para ventilación en interior de minas

06.

NUESTROS



MEDIA LUNA, GUERRERO.



FRESNILLO PLC, ZACATECAS.



MINERA BENEPASS, SAN LUIS POTOSÍ.



PROYECTOS



MINERA WILLIAM, VELARDEÑA, DGO.



PROYECTO GATOS, CHIHUAHUA.



07. NUESTROS CLIENTES



CONTACTO



Contact Number
(+52) 871 717 3132
(+52) 871 727 6611



Mail
dicon621107@prodigy.net.mx



Web Page
<https://dicon-ic.com/>



Calzada Quetzalcóatl, 221-B,
Bocanegra, 27030 Torreón, Coah.

**LIDERANDO SOLUCIONES
INDUSTRIALES CON MÁS DE
30 AÑOS
DE EXPERIENCIA.**

OTROS SERVICIOS

**PAILERÍA - ESTRUCTURAS - MONTAJES -
DISEÑO - MODELADO 3D - CORTE DE PLASMA -
ROLADORA DE DUCTOS - VENTILACIÓN**



DICON