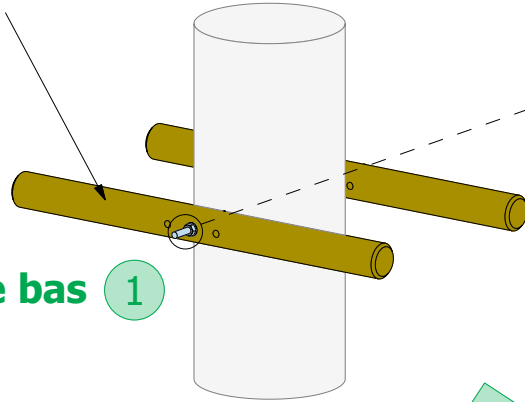


Serrage bas clou Ø120 x 1 250 (A0005125)  
Nail lower clamp Ø120 x 1 250



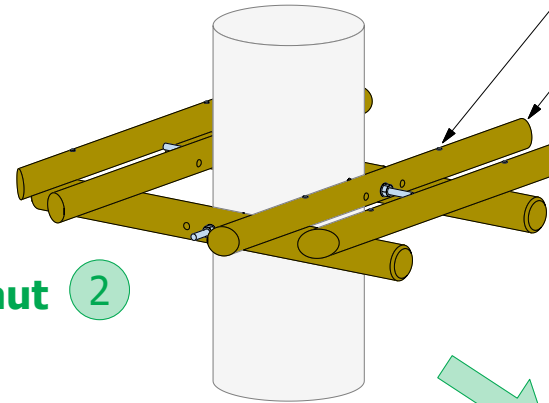
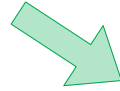
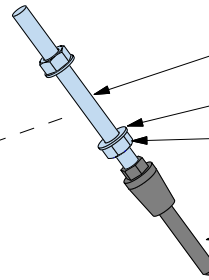
**Montage bas** 1

Tige filetée [M22 x 300 mm] (A0005194)  
Threaded rod M22 x 300 mm

Rondelle L22 mm (A0004013)  
Washer L22 mm

Ecrou M22 mm (A0004014)  
Nut M22 mm

L'UNICLOU S.V.A (A0004846)  
UNICLOU S.V.A

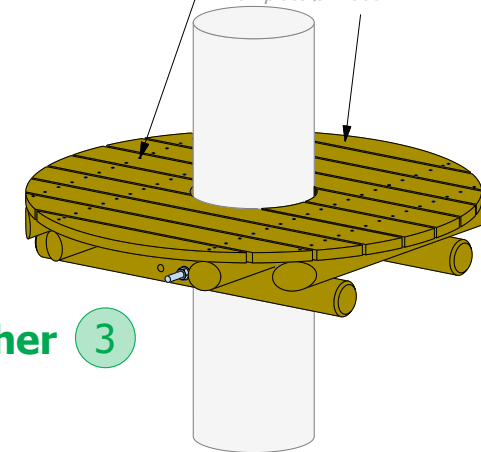


**Montage haut** 2

Vis Ø8 x 180 mm (A0001047)  
Screw Ø8 x 180 mm

Serrage haut clou Ø100 x 1 500 mm (A0005126)  
Nail higher clamp Ø100 x 1 500 mm

Traverse Ø100 x 1 200 mm (A0000516)  
Crossbar Ø100 x 1 200 mm



**Plancher** 3

Vis Ø5 x 70 mm (A0001036)  
Screw Ø5 x 70 mm

Demi plateau Ø 1 500 mm (A0000133)  
Half plate Ø 1 500 mm



**Le conseil du pro**  
Professional tips

Différents perçages dans les montages du haut et du bas pour s'adapter au diamètre des arbres  
Possibilité d'excentrer la plateforme selon le sens de passage de la ligne de vie ou pour les arbres penchés

Different holes in the upper and lower clamps to adapt to the diameter of the trees  
Possibility to offset the platform according to the direction of the lifeline or for leaning trees

Suggestion de montage Construction suggestion

**Plateforme Clou Ø1500**  
Nail platform Ø1500

