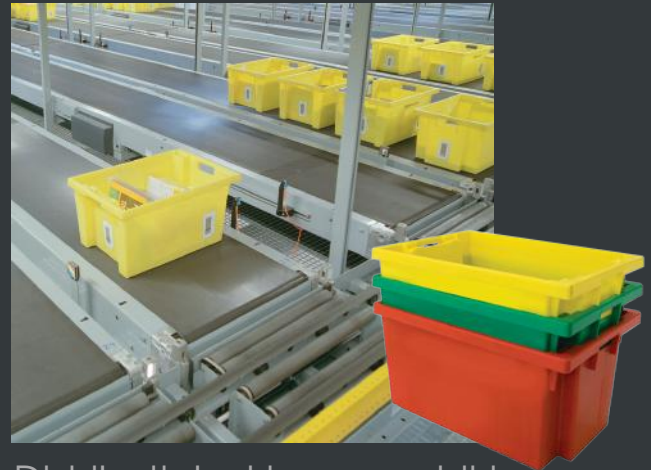


VERPAKKINGEN VOOR DE RETAIL



Distributiebakken:
Opvouwbaar, stapelbaar,
nestbaar



Distributiebakken geschikt
voor automatisch magazijn



Verpakken zonder
wikkelfolie



Magazijn en
orderpicken

RETAIL DISTRIBUTIEBAKKEN

OPVOUWBAAR
STAPELBAAR
NESTBAAR

Duurzame producten leveren die logistieke processen optimaliseren. Het is sinds jaar en dag de missie van Engels.

Zowel standaard- als maatwerkverpakkingen zijn essentieel binnen de retailindustrie. Er is niet per se een groot budget vereist om verpakkingen aan te passen aan een proces of product en zo op langere termijn veel geld te besparen.



Distributie- en draaistapelbakken zijn ideaal voor het verzamelen van orders en eveneens geschikt voor transportsystemen.



Meermalige inklapbare verpakkingen zorgen voor kostenbesparing op retourtransport, minder afval en handling.



T-Mobile gebruikt voor distributie van o.a. telefoons verzegelbare distributiebakken en afsluitbare kisten.



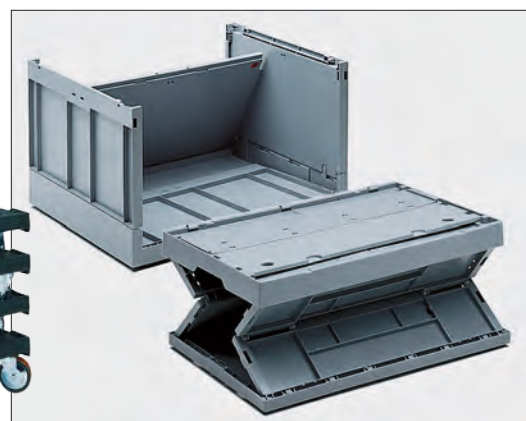
Simon Lévelt heeft nestbare beugelbakken gekozen voor de distributie van thee en koffie naar hun filialen.



Handyman's distributiecentrum in Breda transporteert onderdelen in distributiebakken naar alle Handyman-winkels in Nederland en België.



Holland & Barrett gebruikt voor bevoorrading van hun winkels distributiebakken vanwege de maatvoering en nestbaarheid.



Dille & Kamille heeft een combinatie van klap- en vouwbakken met gesloten transportrollers met 2 zwenk- en 2 bokwielen in gebruik. Transportrollers bewegen zich makkelijk tussen winkelschappen en door gebruik van klap- en vouwbakken kan men zoveel mogelijk retourvolume reduceren.

Het verschil tussen klapbakken en vouwbakken is de wand. Bij klapbakken bestaan de wanden uit één stuk, vouwbakken daarin tegen hebben klapwanden op de korte zijden en 2-delig scharnierende vouwwanden op de lange zijden.

RETAIL DISTRIBUTIEBAKKEN

GESCHIKT VOOR
AUTOMATISCH
MAGAZIJN

Automatisering in de retailsector is het gevolg van de blijvende groei van online verkopen. Het is belangrijk voor retailers en distributiecentra om te blijven zoeken naar innovatieve en efficiënte bakken die kosten besparen en doorlooptijden verkorten.

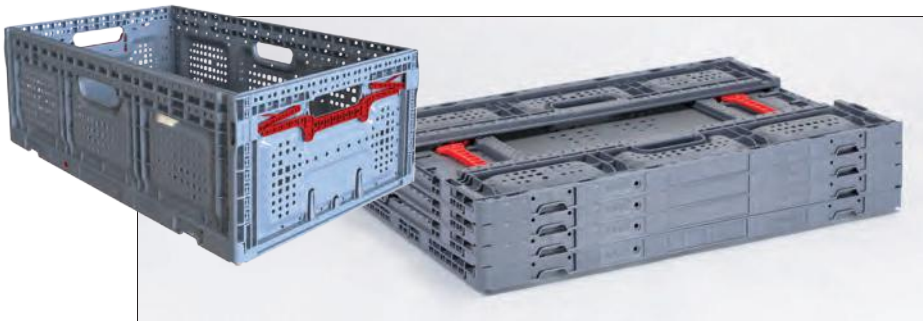


De draaistapelbakken zijn vanwege hun gladde (eventueel versterkte) bodem bij uitstek geschikt voor automatische transportsystemen. Ze vormen de ideale combinatie van een intern transportmiddel en distributiebak.



E-line Euronorm nestbare draaistapelbakken in duurzame recycle kunststof versie. Dit type bak wordt met honderdduizenden ingezet voor e-commerce distributie.

Geperforeerde industriële opvouwbare E-line kratten worden veelal ingezet door bezorgdiensten. Opgevouwen zijn ze zeer ruimtebesparend. E-line kratten zijn veelzijdig inzetbaar in diverse branches en bovendien levensmiddelengeschied door hun gladde en hygiënische vormgeving. Dankzij het UV-resistente kunststof behouden deze bakken ook buiten heel lang hun oorspronkelijke kleur.



art.nr.	buitenmaten	binnenmaten	belastbaarheid	hoogte gevouwen
VBE-64150-	600 x 400 x 150 mm	576 x 376 x 141 mm	maximaal 15 kg	27,7 mm
VBE-64185-	600 x 400 x 185 mm	576 x 376 x 176 mm	maximaal 18 kg	27,7 mm
VBE-64220-	600 x 400 x 220 mm	576 x 376 x 210 mm	maximaal 20 kg	27,7 mm
VBE-64260-	600 x 400 x 260 mm	576 x 376 x 251 mm	maximaal 20 kg	48 mm

De uitstulpende binnenwanden zorgen voor extra laadcapaciteit. De opvouwbare kratten zijn geproduceerd van PP- materiaal. Ingeklapt leveren de kratten een volumereductie tot 80%.

Draaistapelbakken kunnen, ook zonder deksel, op elkaar worden gestapeld en door ze 180° te draaien, in elkaar worden "genest". Genest leveren ze een ruimtebesparing tot 70% op. Draaistapelbare bakken zijn leverbaar in een gesloten of geperforeerde uitvoering, voorzien van opdruk en uitsparingen voor barcode labels.

Waardevolle verzegelde verzendingen van distributiecentrum tot aan de klant. Poolbox verzendbakken hebben stevig sluitende, verzegelbare, spatwaterdichte deksels. Dankzij hun afgeronde hoeken doorstaan ze het bij postdistributie gebruikelijke gooi- en smijt-werk.

Poolboxen zijn ontworpen als meermalige verzendverpakking voor bijvoorbeeld medicijnen, brailleboeken en postorder/webshop goederen zoals boeken en kleding.



Stapelbare kunststof poolboxen in diverse soorten en maten.

RETAIL VERZENDEENHEDEN

VERPAKKEN ZONDER WIKKELFOLIE

Een “verzendeenheid” is een meermalig bruikbare ladingdrager waarop goederen geze-kerd en veilig vervoerd worden.

De hieronder getoonde 'Pally' pallet combineert uitstekend met het Clever Lid.



Wissel met Pally eenvoudig van pallet naar transportroller. Door het voetpedaal te bedienen tilt u gemakkelijk tot 500 kg en komt de Pally van de grond.



Wielen met een lage rolweerstand zorgen ervoor dat de Pally gemakkelijk te verrijden is, ook zonder pompwagen.

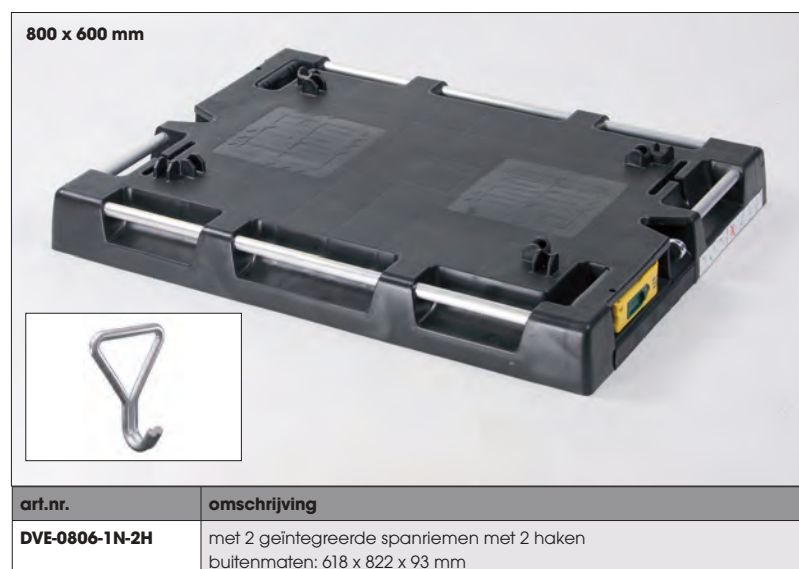
De verzendeenheid combinatie van Pally en Clever Lid is oorspronkelijk ontwikkeld voor de Britse post als alternatief voor rolcontainers. Ten opzichte van rolcontainers is deze verzendeenheid ruimtebesparend, licht van gewicht en eenvoudig te manoeuvreren zonder heftruck of pompwagen. Daarnaast is geen wikkelfolie nodig, wat tijdsbesparing én minder afval oplevert.

Het Clever Lid is gemaakt van polypropyleen en toepasbaar op zowel houten als kunststof pallets. Afhankelijk van het type pallet verkrijgbaar met verschillende bevestigingshaken. De spanbanden zijn ingebouwd in het verzenddeksel en te vergrendelen en ontgrendelen met een hendel. Daarnaast kan het deksel verzegeld worden ter beveiliging van de goederen.



Eenvoudig verzegelbaar.

In het Clever Lid zijn extra nokken geïntegreerd waardoor Clever Lids en Pally's goed (onderling) stapelbaar zijn. De aluminium buizen in het polypropyleen deksel zorgen voor extra grip en helpen bij manoeuvreren van vracht.



RETAIL VERZENDEENHEDEN

VERPAKKEN
ZONDER
WIKKELFOLIE



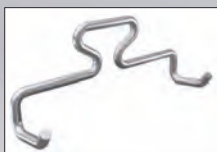
Clever Lids van 1200 x 1000 mm zijn leverbaar met 2 of 4 volledig geïntegreerde spanbanden. De banden hebben een totale lengte van 2,1 meter (i.v.m. vrachtwagen beladingshoogte) en zijn als cassette uitwisselbaar of vervangbaar. Zelfs wanneer een bovenste laag bakken niet vlak gestapeld is zorgt het Clever Lid voor een stabiele verzending. Zowel het Clever Lid als de spanbanden zijn klantspecifiek leverbaar.



Clever Lid spanbanden zijn voorzien van een ratelmechanisme. Het ratelmechanisme heeft zelfs na 15.000 keer gebruiken dezelfde consistente werking.



1200 x 800 mm
1200 x 1000 mm



art.nr.	omschrijving
DVE-1208-1N	met 4 haken voor houten pallet of met 2 haken op lange of korte zijden
DVE-1210-1N-	met 4 haken voor houten pallet of met 2 haken op lange of korte zijden

Voor andere bevestigingshaken of meer informatie kunt u contact opnemen met onze afdeling Verkoop.



Optioneel: afneembare trekstang en koppelstukken.



De spanbanden zijn verkrijgbaar met verschillende haken.

Engels levert ook andere verzendeenheden. Bijvoorbeeld door middel van glijdend verstelbare sjoerbanden houden wij alles tussen pallet en topcap op zijn plaats. Voor overige maten neem contact op met afdeling Verkoop.



verzendeenheid
1200 x 1000 mm

art.nr.	omschrijving
P1210-3 TOP	kunststof pallet met deksel (1235 x 1035 mm) en 4 geniete banden (6500 mm lang)

Geschikt voor 1200 x 1000 mm pallet.

RETAIL DISTRIBUTIEBAKKEN

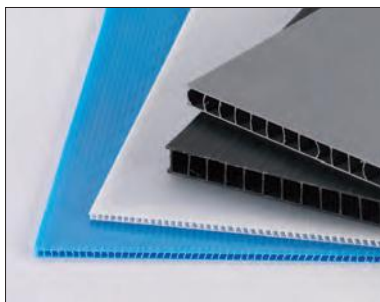
MAGAZIJN & ORDERPICKEN

De meeste retailers hebben naast hun bestaande afzetkanaal ook een webshop waarmee ze rechtstreeks aan consumenten leveren.

Een slim ingericht magazijn en efficiënte logistiek vergroten de concurrentiekracht. Overzichtelijke opslag en handling van kleingood hebben direct weerslag op verhoging van pickproductiviteit, verlaging van de doorlooptijd én verhoging van de uitleverkwaliteit.



Metalen bakkenwagens kunnen ingericht worden met het hele Euronorm magazijnbakken programma.



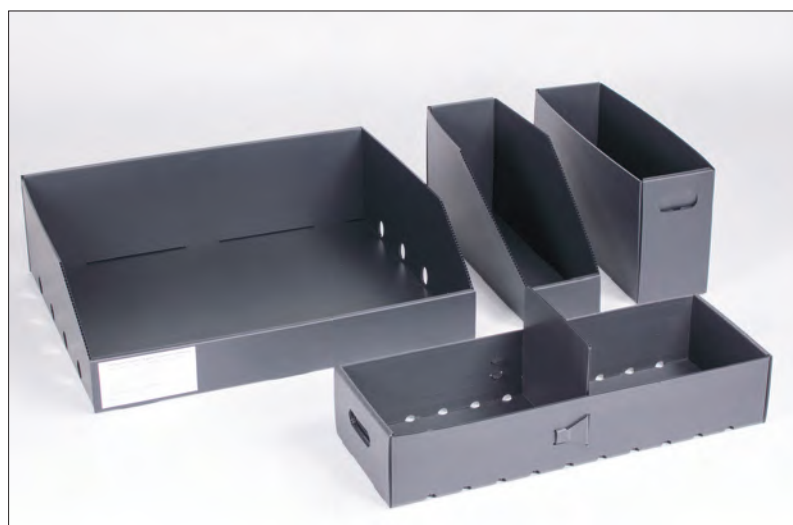
Kunststof kanaalplaat is leverbaar in verschillende diktes, sterktes en kleuren.

Silafix bakken vormen samen een eenvoudig overzichtelijk systeem voor opslag van kleine onderdelen en voorraden. Deze magazijnbakken vervaardigd van (onbreekbaar) polypropyleen met ergonomische afrondingen zijn zeer hoog belastbaar en verkrijgbaar in verschillende kleuren. Silafix bakken kunnen aan een wandrail gehangen worden, in een stelling gezet worden of los gestapeld worden.



Leverbaar met transparante voorzetschotten en deksels, om te voorkomen dat er stof bij de inhoud komt.

Kanaalplaatbakken zijn vanwege het lage gewicht en grote stijfheid perfect geschikt voor productdragers en vakverdelingen. Het materiaal is net zo te vormen als golfkarton en kan worden gefreesd en in grotere series gestanst. Ten opzichte van golfkarton is kunststof kanaalplaat duurzaam en veel sterker. Bij oplages boven de 1000 stuks is het interessant om te kijken wat Engels voor u op maat kan ontwikkelen.



Vanwege de hoge oplage, speciale wensen en gunstige prijs heeft deze klant gekozen voor maatwerk kanaalplaat magazijnbakken. Het resultaat is een lichtgewicht en makkelijk hanteerbare bak met tussenschotten en gaten in de bodem. Gaten in de bakbodems voorkomen in geval van brand dat het bluswater in de bovenste bak blijft staan.

RETAIL DISTRIBUTIEBAKKEN

MAGAZIJN & ORDERPICKEN

Een alternatief op de traditionele magazijnbakken is de zwaarlast stapelbak. Deze Euronorm kunststof bak is met name geschikt voor retailers die een hogere belasting van de bak eisen en grote inhoud willen opslaan.

De ruime grijpopening aan de korte zijde zorgt ervoor dat de zwaarlast stapelbak prima te plaatsen is in een magazijnrek. Los op elkaar gestapelde zwaarlast bakken staan stabiel. Gecombineerd met verrijdbaar onderstel vormen ze een orderpickkar.



Esprit heeft alle zwaarlast stapelbakken in oranje uitvoering laten personaliseren met wit bedrijfslogo.

Zwaarlast stapelbakken in combinatie met transportrollers vormen een simpele verrijdbare opbergeenheid. De inwerpopening is ideaal voor orderpicken van zware producten. Bij diverse zwaarlast stapelbakken is het mogelijk de inwerpopening af te sluiten.

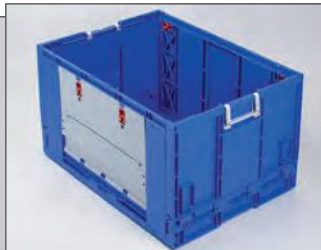
Euronorm maatvoering kan forse besparingen voor het logistieke proces opleveren. De Euronorm basismaat is 600 x 400 mm en wordt in heel Europa als norm geaccepteerd. Kunststof bakken met verschillende Euronorm bodemmaten kunnen onderling gestapeld worden.

Fabrikanten, groothandels en transporteurs werken voornamelijk met Euronorm maatvoering. Dit resulteert in efficiëntie en kostenbesparing op transport en opslag.

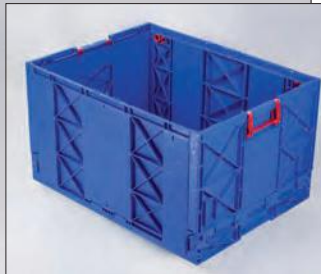


Bepaal zelf de indeling van de orderpickkar. Pas deze eenvoudig aan uw producten en magazijnomgeving aan.

800 x 600 x 465 mm, 183 ltr.



afsluitbare inwerpklep 480 x 325 mm



Stapelbare nestbare beugelbakken met afsluitbare inwerpopening. Geplaatst op een trolley is deze combinatie een afgesloten verzendeenheid.

art.nr.	omschrijving	binnenmaten	hoogte gevouwen
VBE-86465-0111-5	gesloten bodem en wanden	760 x 560 x 450 mm	120 mm
VBE-86465-U011-5	gesloten bodem en wanden, voorzien van inwerpklep	760 x 560 x 450 mm	120 mm
SR-86465-11-5	opvouwbaar opzetrand	760 x 560 x 450 mm	120 mm

Opvouwbaar transport- en opslagbakken geschikt voor orderpicken en verkrijgbaar met wielen of te plaatsen op transportroller.

Leer ons kennen!

Vraag de complete catalogus aan via marketing@engels.eu, dan sturen we deze kosteloos op.



400 Pagina's waardevolle informatie m.b.t. opslag, logistiek en afvalinzameling.

Nederland
Engels Logistiek BV

Park Forum 1139
NL-5657 HK EINDHOVEN

Tel.: +31 (0)40 26 29 222
contact@engels.eu
www.engelslogistiek.nl

België
Engels Logistics NV

Schemkensstraat 15
B-3583 BERINGEN

Tel.: +32 (0)11 815 050
post@engels.eu
www.engelslogistics.be



Engels Logistiek BV en Engels Logistics NV maken deel uit van de Engels Group NV, een familiebedrijf opgericht in 1960 dat aanstuurt op een stabiele groei van generatie op generatie.



Vestigingen in Nederland, België, Frankrijk, Duitsland en Portugal.

Alle Engels bedrijven hebben een duidelijke focus op kwaliteit. We werken conform ISO 9001:2015 en 14001:2015. Engels Logistiek is TÜV-nord gecertificeerd.



ENGELS
serving logistics and the environment
www.engels.eu