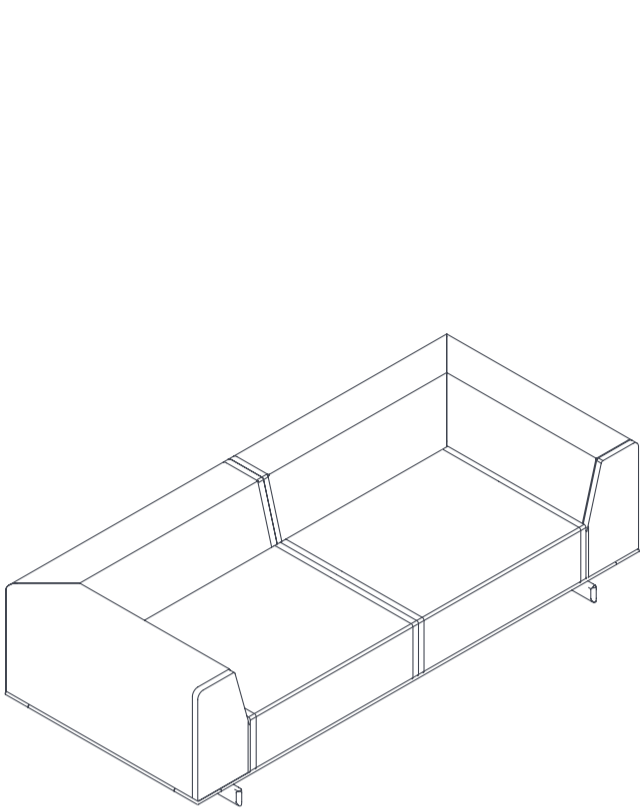


Coleman

Ludovica+Roberto Palomba, 2019



FRANÇAIS

Cette fiche-produit est conforme aux dispositions du décret-loi de la République italienne du 06/09/2005 n°206 intitulé "Code de la consommation" en matière d'information pour les consommateurs et concernant ses domaines d'application. Elle doit être conservée pendant tout le cycle de vie du produit.

Fabricant: HORM ITALIA SRL - via Antonio Carpenè 17 - 33070 Brugnera (PN), Italy - www.horm.it - horm@horm.it - Tel. +39 0434 1979 100 - T.V.A. IT06801640969.

Avvertissements: La présence éventuelle d'odeurs particulières émanant du produit lorsqu'il vient d'être déballé n'est pas dangereuse et disparaît en aérant la pièce. Ne pas exposer à la chaleur ou mettre en contact avec des objets chauds. Éviter que les composants entrent en contact avec l'eau ou tout autre liquide, même momentanément.

Matériaux : Recouvert de tissu, cuir ou similicuir.

Surfaces en cuir : le cuir est un matériau vivant. Ne placez jamais un meuble en cuir à une distance inférieure à environ 20 à 30 cm des sources de chaleur et évitez la lumière du soleil directe. Enlevez souvent la poussière à l'aide d'un aspirateur et, si nécessaire, nettoyez les zones exposées. Les taches solubles peuvent être facilement enlevées par pulvérisation légère avec de l'eau, puis essuyées avec du papier absorbant. S'il y a des taches difficiles à enlever, n'utilisez jamais de solvants ou d'autres détachants chimiques. Le problème pourrait s'aggraver au point qu'une réparation deviendrait nécessaire. Dans un tel cas, veuillez contacter votre revendeur pour demander son aide ou, le cas échéant, celle du fabricant.

Surfaces en tissu : brossez le tissu de revêtement doucement à intervalles réguliers pour enlever la poussière. Passez périodiquement l'aspirateur sur les zones peu accessibles pour les maintenir propres. Évitez de placer l'assise en plein soleil, surtout si la lumière traverse un vitrage, et de l'exposer à des lampes halogènes ou à des sources de chaleur.

Mise au rebut: Une fois démonté ou lorsqu'il n'est plus utilisé, le produit doit être déposé avec tous ses composants dans un lieu de collecte local et non pas abandonné dans la nature.

Garantie: HORM ITALIA SRL et ses revendeurs garantissent leurs produits pour la durée requise par les normes ou la réglementation pour la protection des consommateurs en vigueur dans le pays d'achat, ou, en cas de différence, dans le pays de résidence. Les produits sont garantis pour les défauts de fabrication qui rendent le produit inutilisable ou qui nuisent à son utilisation. Ne peuvent être considérés comme défauts: la variation naturelle du bois, les variations de teintes dues à la lumière naturelle ou artificielle, les variations minimes de dimensions causées par des niveaux anormaux d'humidité ou de sécheresse, les veines, les nœuds et autres caractéristiques naturelles des produits en bois. La garantie couvre le remplacement ou la réparation sans frais, selon Horm, des composants inutilisables ou défectueux, ou de la totalité du produit. La garantie est nulle si les produits ont été utilisés d'une manière inappropriée, si les défauts résultent d'une négligence, si les produits ont été démontés, modifiés ou réparés par des personnes ou des entreprises qui n'ont pas été expressément autorisées par Horm. En outre, la garantie ne couvre pas les défauts causés par un mauvais entretien et/ou les frais de transport, ni toute revendication résultant de la non-utilisation ou de l'utilisation partielle du produit, même temporaire, due à des défauts.

ITALIANO

La presente scheda prodotto ottempera alle disposizioni del D.lgs del 06/09/2005 N.206 "Codice del consumo" in materia di informazione ai consumatori e ai suoi strumenti attuativi e deve essere conservata per l'intero ciclo di vita del prodotto.

Produttore: HORM ITALIA SRL - via Antonio Carpenè 17 - 33070 Brugnera (PN), Italy - www.horm.it - horm@horm.it - Tel. +39 0434 1979 100 - P.Iva IT06801640969

Avvertenze: L'eventuale presenza di odori particolari emessi dal prodotto appena tolto dall'imballo non costituisce fonte di pericolo e scompare con l'esposizione in ambiente arieggiato. Non esporre al contatto con fonti di calore od oggetti incandescenti. Evitare che i componenti rimangano a contatto con l'acqua o con altri liquidi anche se per brevi periodi.

Materiali: Rivestito in tessuto, pelle o ecopelle.

Superfici in tessuto: Spazzolare il tessuto del rivestimento delicatamente, ad intervalli regolari, per rimuovere la polvere. Passare periodicamente l'aspirapolvere nei punti meno accessibili per garantire e mantenere un'igiene costante. Evitare di porre la seduta alla luce diretta del sole, specie se attraverso i vetri, a lampade alogene o a fonti di calore.

Superfici in pelle: La pelle è un materiale vivo. Non sistemare mai un mobile in pelle ad una distanza inferiore a circa 20-30 cm da una fonte di calore ed evitate la luce diretta del sole. Togliete spesso la polvere con l'aiuto dell'aspirapolvere e, se necessario, pulire le zone particolarmente esposte. Le macchie solubili si possono eliminare con facilità bagnandole leggermente con acqua ed asciugandole con della carta assorbente. In presenza di una macchia difficile da eliminare, non utilizzate mai solventi o altri smacchiatori chimici. Il problema potrebbe peggiorare rendendo necessaria una riparazione. Rivolgetevi in questo caso al vostro rivenditore chiedendo la sua assistenza o eventualmente quella del produttore.

Smaltimento: Una volta dimesso o non più utilizzato, il prodotto o i suoi componenti non vanno dispersi nell'ambiente ma conferiti ai sistemi pubblici di smaltimento rifiuti solidi urbani.

Garanzia: HORM ITALIA SRL e i suoi rivenditori garantiscono i propri prodotti per il periodo di tempo previsto dalle norme o dai regolamenti a tutela del consumatore nella nazione di acquisto, ovvero, se differente, nella nazione di residenza. I prodotti sono coperti da garanzia per originari difetti di fabbricazione tali che rendano il prodotto inutilizzabile o che ne compromettano il pieno godimento. Non possono essere considerati difetti la variazione naturale dei legni, le variazioni di tonalità di colori sollecitati da luci ambientali o artificiali, le minime variazioni dimensionali determinate da tassi anomali di umidità o secchezza, le venature, i nodi e altre caratteristiche naturali di prodotti in legno. La garanzia consiste nella sostituzione o riparazione gratuita, a giudizio di Horm, di componenti inutilizzabili o difettosi o dell'intero prodotto. La garanzia decade se i prodotti sono stati usati in modo improprio, se i difetti derivano da incuria, se i prodotti sono stati smontati, modificati o riparati da persone o organizzazioni non esplicitamente autorizzate da Horm. Inoltre la garanzia non copre difetti causati da erronea manutenzione e/o spese di trasporto né rivendicazioni di qualsiasi tipo, derivanti dal non uso o uso parziale del prodotto, anche se temporaneo, dovuto a difetti.



DEUTSCH

Das vorliegende Produktdatenblatt entspricht bezüglich der Verbraucherinformationen und der Durchführungsinstrumente den Bestimmungen des Gesetzesdekretes Nr. 206 der italienischen Republik vom 6.09.2005, dem sogenannten „Verbrauchergesetz“, und muss für den gesamten Lebenszyklus des Produktes aufbewahrt werden.

Hersteller: HORM ITALIA SRL - via Antonio Carpenè 17 - 33070 Brugnera (PN), Italy - www.horm.it - horm@horm.it - Tel. +39 0434 1979 100 - MwSt.-Nr. IT06801640969

Hinweise: Eventuelle besondere Gerüche, die beim Auspacken des Produkts wahrgenommen werden, stellen keine Gefahrenquelle dar und verschwinden in einem belüfteten Raum. Das Produkt keiner Hitze aussetzen und den direkten Kontakt mit heißen Gegenständen vermeiden. Kontakt mit Wasser und anderen Flüssigkeiten auch nur für kurze Zeit vermeiden.

Materialien: Stoff, Leder oder Kunstleder bezogen.

Lederoberflächen: Leder ist ein lebendiges Material. Niemals einen Lederschrank in einem Abstand von weniger als etwa 20 bis 30 cm von Wärmequellen aufstellen und eine direkte Sonneneinstrahlung vermeiden. Entfernen Sie den Staub oft mit Hilfe des Staubsaugers und reinigen Sie, falls erforderlich, die besonders ausgesetzten Bereiche. Lösliche Flecken können leicht mit etwas Wasser und Küchentücher zum Abtrocknen entfernt werden. Bei hartnäckigen Flecken verwenden Sie niemals Lösungen oder andere chemische Fleckenentferner. Das Problem könnte sich verschlimmern und eine Reparatur erforderlich machen. In diesem Fall kontaktieren Sie Ihren Händler und bitten Sie ihn oder ggf. den Hersteller um Unterstützung.

Oberflächen aus Stoff: Den Bezugsstoff in regelmäßigen Abständen sanft abbürsten, um den Staub zu entfernen. Die weniger zugänglichen Bereiche regelmäßig mit dem Staubsauger reinigen, um eine konstante Hygiene zu gewährleisten und aufrechtzuerhalten. Vermeiden Sie es, den Sitz einer direkten Sonneneinstrahlung, vor allem durch Verglasung, Halogenlampen oder Wärmequellen auszusetzen.

Entsorgung: Sobald das Produkt oder eines seiner Komponenten ausgemistet oder nicht mehr benutzt werden, dürfen diese nicht in die Umwelt gelangen, sondern müssen mit dem städtischen Siedlungsabfall entsorgt werden.

Garantie: HORM ITALIA SRL und seine Lieferanten garantieren für ihre eigenen Produkte innerhalb des von den Normen oder dem Verbraucherschutz des Kauflandes vorgesehenen zeitlichen Rahmens, d. h. falls dieser im Land des Wohnsitzes abweicht. Die Produkte sind von der Garantie für Herstellungsfehler, die das Produkt unbrauchbar machen oder die vollständige Benutzung einschränken, abgedeckt. Natürliche Änderungen des Holzes, Veränderungen der Farbtonalität, die auf das Umgebungslicht oder künstliches Licht zurückzuführen sind, kleinste Größenveränderungen, die auf Feuchtigkeit oder Trockenheit zurückzuführen sind, Maserungen, Knoten und andere natürliche Eigenschaften des Holzes können nicht als Mängel angesehen werden. Nach dem Ermessen von Horm umfasst die Garantie den Ersatz oder die kostenlose Reparatur der unbrauchbaren oder defekten Komponenten oder des ganzen Produkts. Die Garantie erlischt, wenn die Produkte unsachgemäß benutzt wurden, wenn die Mängel auf Fahrlässigkeit zurückzuführen sind, wenn die Produkte demontiert, verändert oder von Personen oder Organisationen repariert wurden, die nicht explizit von Horm dazu autorisiert wurden. Von der Garantie sind auch solche Defekte ausgeschlossen, die durch eine falsche Wartung verursacht wurden. Ausgeschlossen sind auch Transportkosten oder Ansprüche jedweder Art, die aufgrund der Mängel zu einer eingeschränkten, vorübergehenden Nutzung oder Nichtnutzung von Teilen des Produkts geführt haben.

ENGLISH

This product data sheet complies with the provisions of Decree Law no. 206 of the Italian Republic of 6 Sept. 2005, entitled "Consumer Code", relating to consumer information and its implementation; it must be conserved for the product's entire life cycle.

Manufacturer: HORM ITALIA SRL - via Antonio Carpenè 17 - 33070 Brugnera (PN), Italy - www.horm.it - horm@horm.it - Tel. +39 0434 1979 100 - VAT no. IT06801640969

Warnings: The presence of unpleasant odours emanating from the product upon its removal from the packaging does not constitute a hazard, as these characteristics will disappear through exposure to a well ventilated environment. Do not allow the product to come into contact with sources of heat or hot objects. Avoid having the components remain in contact with water or other liquids, even for short periods of time.

Materials: Covered in fabric, leather or faux leather.

Leather surfaces: Leather is a living material. Never place an item of leather furniture at a distance of less than about 20 - 30 cm from a heat source and avoid direct sunlight. Remove dust frequently with the aid of the vacuum cleaner and, if necessary, clean the areas that are particularly exposed. Soluble stains can be easily remove by spraying lightly with water and wiping with absorbent paper. When a stain is difficult to remove, never use solvents or other chemical stain removers. The problem could worsen, necessitating repair work. In such cases, please contact your dealer, asking for their assistance or possibly that of the manufacturer.

Fabric surfaces:To remove dust, gently brush the fabric at regular intervals. Periodically vacuum the less accessible areas to ensure and maintain hygiene. Avoid placing the seat near halogen lamps or heat sources, or in direct sunlight, especially if it is via glazing.

Disposal: When no longer used, the product and its components must not be thrown out into the environment but rather conferred to an authorised solid waste disposal facility.

Warranty: HORM ITALIA SRL and its retailers guarantee their products for the warranty time period stipulated by the regulatory standards safeguarding consumers in the country of purchase or, if different, in the country of residence. The products are covered by a warranty for original manufacturing defects that render the product unusable or adversely affect its full use. Natural variations in the wood, as well as variations in colour shadings due to ambient or artificial lighting cannot be considered defects, including minimal dimensional changes caused by abnormal levels of humidity or dryness, wood grain, knots and other natural characteristics of wood products. The warranty covers the replacement or repair, free of charge and at the discretion of Horm, of any unusable or defective components, or of the entire product. The warranty shall be declared void in the event that the products have been used improperly, or for defects resulting from negligence, if the products have been disassembled, modified or repaired by persons or organisations not expressly authorized by Horm. In addition, the warranty does not cover defects caused by incorrect maintenance and/or transport costs or claims of any kind arising from the non-use or partial use of the product, even if temporary, due to defects.



ESPAÑOL

La presente ficha del producto cumple con las disposiciones del Decreto Ley de la República Italiana del 06/09/2005 n° 206, denominado "Código del consumo", en materia de información a los consumidores y a sus instrumentos de aplicación. La ficha se debe conservar durante todo el ciclo de vida del producto.

Fabricant: HORM ITALIA SRL - via Antonio Carpenè 17 - 33070 Brugnera (PN), Italy - www.horm.it - horm@horm.it - Tel. +39 0434 1979 100 - CIF IT06801640969

Advertencias: La presencia de olores emitidos por el producto al retirar el embalaje no constituye una fuente de peligro. Estos olores desaparecen al exponer el producto en una habitación ventilada. Manténgase alejado de fuentes de calor u objetos incandescentes. Evite que los componentes entren en contacto con agua o con otros líquidos, ni siquiera durante breves períodos.

Materiales: Recubierto de tela, piel o ecopiel.

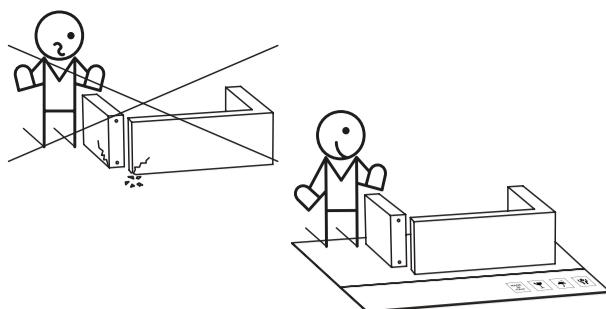
Superficies de piel: La piel es un material vivo. No sitúe nunca un mueble de piel a una distancia inferior a unos 20-30 cm de una fuente de calor y evite la luz solar directa. Retire el polvo con frecuencia con ayuda de la aspiradora y, de ser necesario, limpie las zonas especialmente expuestas. Las manchas solubles pueden eliminarse fácilmente mojóndolas ligeramente con agua y secándolas con papel absorbente. Ante una mancha difícil de eliminar, nunca use disolventes u otros quitamanchas químicos. El problema podría empeorar, haciendo necesaria una reparación. En este último caso, diríjase a su distribuidor para solicitar su asistencia o, en su caso, la del fabricante.

Superficies de tela: Cepillar delicadamente el tejido del tapizado a intervalos regulares para eliminar el polvo. Pasar periódicamente la aspiradora por los puntos menos accesibles a fin de asegurar y mantener una higiene constante. Evitar exponer el asiento a la luz solar directa, especialmente si es a través de cristales, a lámparas halógenas o a fuentes de calor.

Eliminación: Cuando ya no se vaya a utilizar más, el producto o sus componentes no se deben desechar en el medio ambiente, sino que se deben entregar a los servicios públicos de eliminación de residuos sólidos urbanos.

Garantía: HORM ITALIA SRL y sus distribuidores garantizan sus productos durante el período previsto por las normas o por los reglamentos de protección al consumidor en el país en el que se realice la compra o, si es diferente, en el país de residencia. La garantía de los productos cubre los defectos originarios de fabricación que hagan que el producto sea inutilizable o que afecten negativamente a su pleno disfrute. No se podrán considerar como defectos la variación natural de las maderas, los cambios en las tonalidades de los colores provocados por luces ambientales o artificiales, las variaciones mínimas en el tamaño provocadas por niveles anormales de humedad o sequedad, el grano, los nudos y otras características naturales de los productos de madera. La garantía consiste en la sustitución o reparación gratuita, a juicio de Horm, de componentes inservibles o defectuosos o del producto completo. La garantía quedará anulada si los productos se utilizan de manera inadecuada, si los defectos se derivan de la negligencia, si los productos han sido desmontados, modificados o reparados por personas u empresas no autorizadas expresamente por Horm. Asimismo, la garantía no cubre los defectos causados por un mantenimiento inadecuado, gastos de transporte ni reclamaciones de ningún tipo, que surjan por el no uso o uso parcial del producto, aunque sea temporal, debido a los defectos.

ISTRUZIONI DI SMONTAGGIO



Montatori
Fitters
Assembleurs
Monteurs
Ensembladoes



2x

DISASSEMBLING INSTRUCTIONS

INSTRUCTIONS DE DÉMONTAGE

DEMONTAGE DES SOFAS



ITA Usare i guanti in dotazione per compiere le operazioni indicate di seguito.

ENG Use the gloves provided to carry out the following operations.

FRA Utiliser les gants fournis pour effectuer les opérations suivantes.

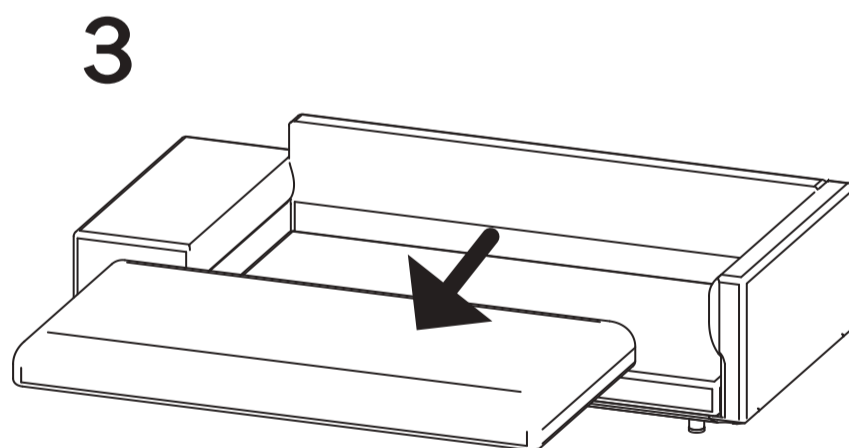
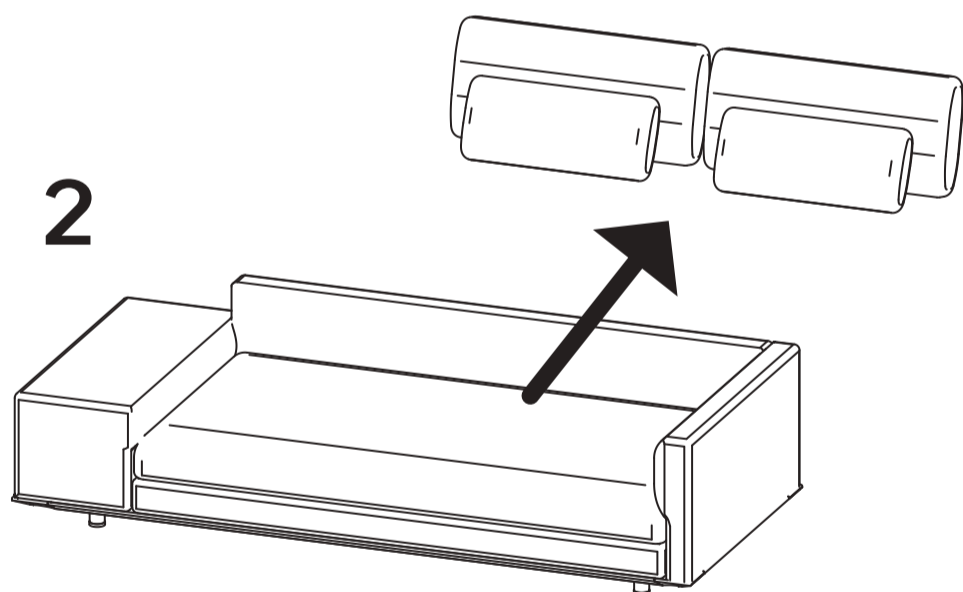
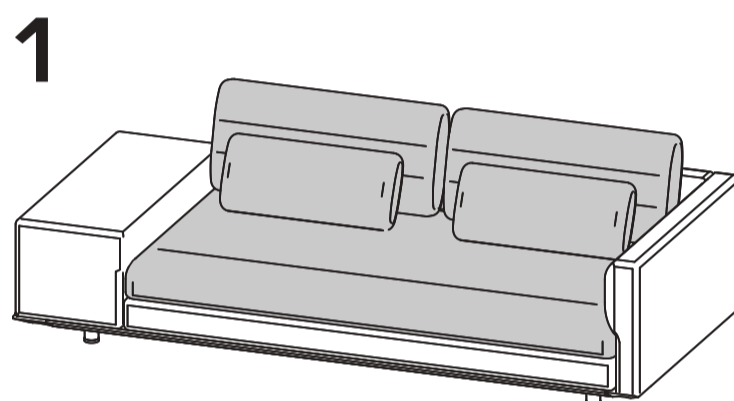
DEU Verwenden Sie die mitgelieferten Handschuhe, um folgende Arbeiten durchzuführen.

ESP Utilice los guantes proporcionados para realizar las siguientes operaciones.

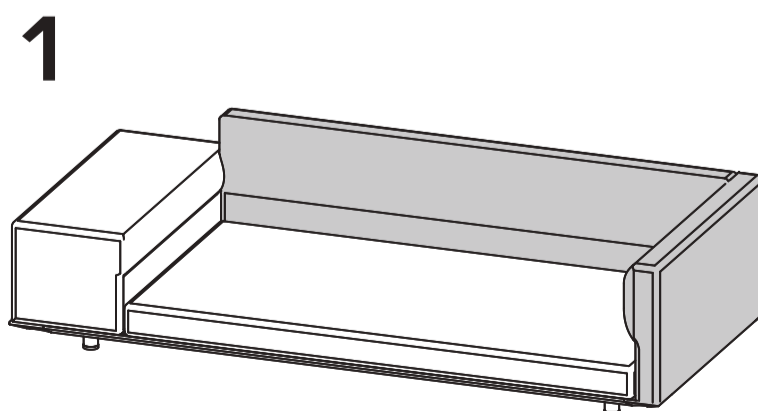
INSTRUCCIONES DE DESMONTAJE

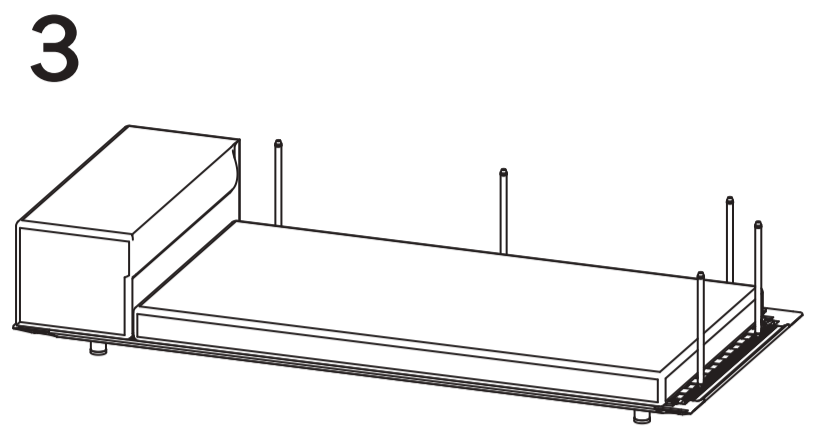
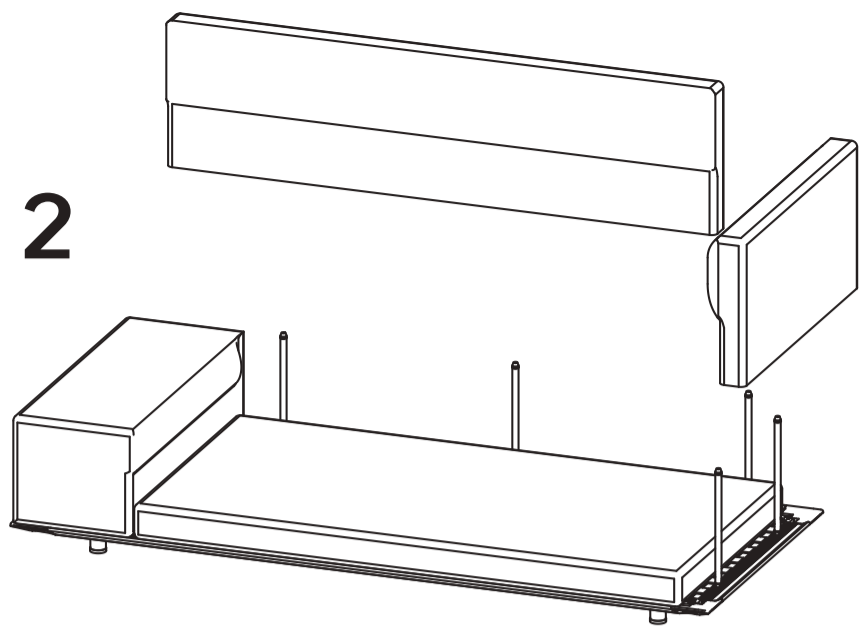


Rimuovere cuscineria
Remove cushions
Enlever les coussins
Kissen entfernen
Desmontaje de cojines



Smontare elementi baionetta
Remove bayonet elements
Enlever les éléments de baionnette
Bajonett-Elementen entfernen
Desmontaje de elementos de bayoneta





Smontare elementi fissi
Remove fixed elements
Enlever les éléments fixes
Festen Elementen entfernen
Desmontaje de elementos fijos

