

**ORTHOCANADA**



**Solutions en  
physiothérapie**


**2025**



OrthoCanada a ouvert ses portes en 1989 et figure maintenant parmi les principaux fournisseurs de produits de physiothérapie au Canada. Grâce à notre sélection minutieuse, nous vous offrons des équipements et des fournitures cliniques abordables, durables et conformes aux normes de sécurité canadienne. Qu'il s'agisse des tables à traitement Seers, de la technologie par ondes de choc BTL aux produits éprouvés comme le Sanctband et le K-Tape, nous en assurons la fiabilité et la capacité de solidifier vos résultats cliniques.







**Aménagement et expansion  
de cliniques  
Formation sur les produits  
Éducation et perfectionnement  
Trousses étudiantes de l'ACP  
Financement et location  
Commerce électronique  
sécurisé**



# Profitez de notre expertise

Chez OrthoCanada, le savoir-faire et l'expertise sont d'or. Notre équipe de spécialistes connaît à fond le domaine de la physiothérapie et vous guide de main de maître dans le choix de produits.

## Partenariats axés sur l'innovation

OrthoCanada a tissé de solides partenariats avec des chefs de file de l'industrie et des fabricants à la fine pointe de la technologie. Ces partenaires offrent de bonnes conditions de travail à leur personnel, respectent les meilleurs pratiques manufacturières et minimisent leur empreinte environnementale.

## Grande sélection, solutions logistiques solides

Notre stock de plus de 3 000 produits est géré par une équipe d'approvisionnement chevronnée à tous les égards : achats, planification, logistique, expédition, réception et contrôle de la qualité. Ce personnel fait appel à un système de pointe qui optimise notre chaîne d'approvisionnement et accélère les livraisons.







## Soutien sur le plan technique et réglementaire

OrthoCanada s'assure que ses produits respectent les normes canadiennes de sécurité électrique et celles de Santé Canada visant l'homologation des instruments médicaux. De plus, nous offrons un programme de réparation et d'entretien préventif qui vient simplifier vos processus, optimiser la performance de votre équipement et minimiser les pannes.

## Éducation et perfectionnement

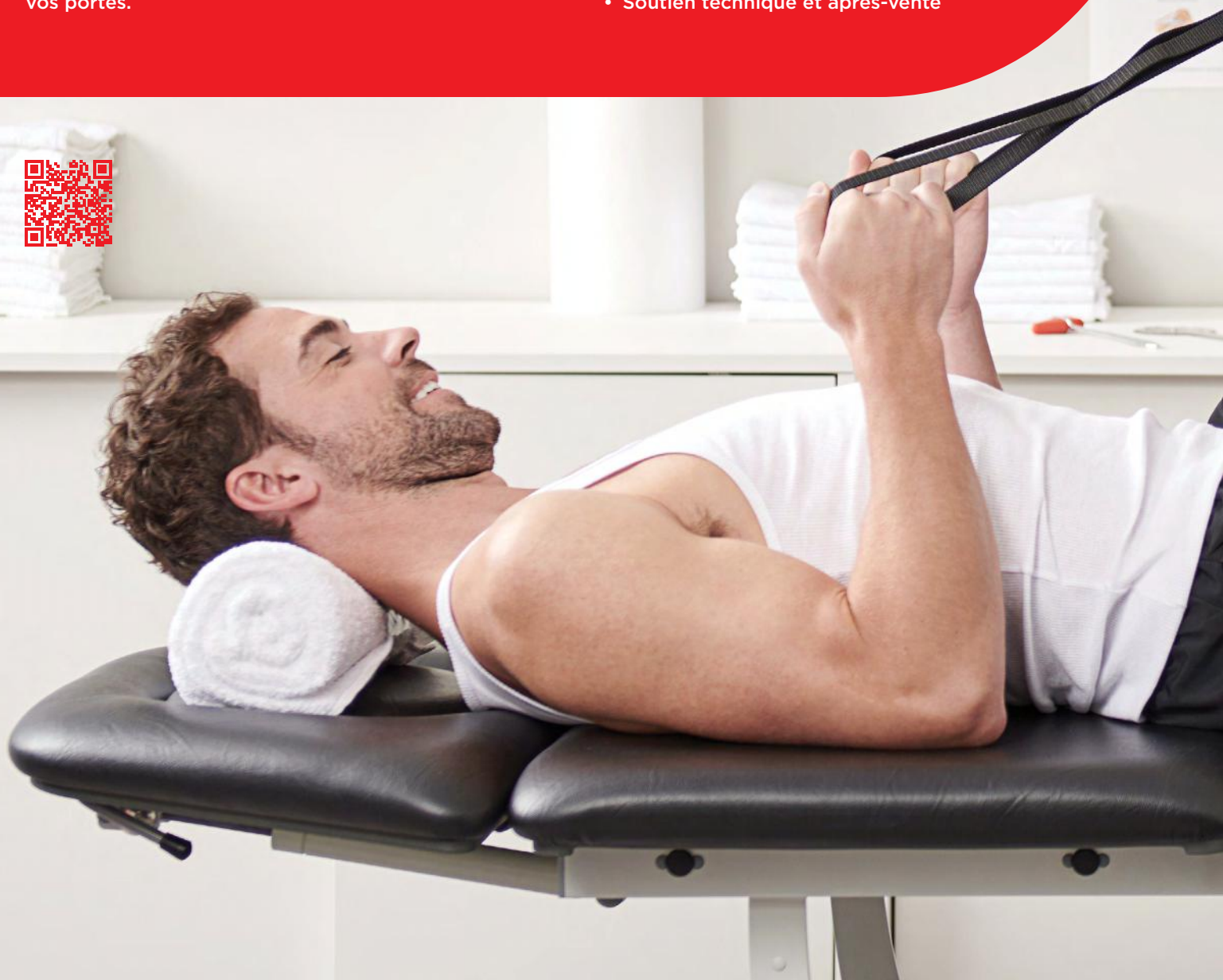
OrthoCanada a noué des partenariats avec des formateurs comme comme l'Académie K-Taping, Shockwave Training Canada et Embodia pour vous aider à multiplier vos traitements sans miner l'efficacité de vos soins actuels.

# OrthoCanada: au service de vos installations

Depuis plus de 30 ans, OrthoCanada aide les établissements à aménager en toute confiance leur clinique de réadaptation. Notre équipe brille par son professionnalisme, son expérience et son engagement. Elle a conçu un processus « clés en main » qui vous assure de recevoir à temps tout ce dont vous avez besoin pour ouvrir vos portes.

Nos services :

- Assistance dans le choix des produits
- Suggestion d'équipement novateur
- Conseils spécialisés, y compris en finances et logistique
- Grand éventail de produits
- Soutien technique et après-vente







## Financement et location


La location d'équipement à long terme gagne du terrain en physiothérapie. Cela vous permet d'investir dans des outils de qualité, d'ouvrir ou d'agrandir votre clinique et d'éviter de lourdes dépenses initiales. La location facilite aussi le renouvellement de l'équipement. Autres avantages de la location :

- Préservation de vos liquidités et de votre marge de crédit
- Aucun versement exigé
- Paiement graduel des taxes
- Paiements mensuels déductibles
- Simplification de votre budget

## Commerce électronique sécuritaire

La sécurité des transactions en ligne nous obsède. Notre engagement à protéger vos données sensibles grâce à des plateformes bétonnées vous permet de magasiner sans souci. De plus, OrthoCanada respecte scrupuleusement les normes PCI, la Loi 25 du Québec et la Loi C-27 du Canada sur la protection de la vie privée des consommateurs.



A woman with brown hair pulled back, wearing a dark blue button-down shirt, is smiling and leaning on a black table. The background is a bright, modern interior with a white wall and a window with a plant.

**Chez  
OrthoCanada, les  
physiothérapeutes  
en obtiennent  
plus...  
Beaucoup plus**



**Prix  
réduits pour  
les  
professionnels**

**Expédition  
prioritaire**

**Expédition  
gratuite pour  
commandes de  
fournitures  
dépassant  
250 \$**

- 10 Mobilier de traitement**
- 32 Modalités thérapeutiques**
- 58 Fournitures cliniques**
- 90 Petits produits d'exercices**
- 108 Supports orthopédiques**
- 120 Diagnostique**
- 126 Équipement d'exercices**

**Rabais  
pour  
commandes  
de fournitures  
en vrac**

**Programme  
d'essai  
d'équipement &  
financement  
disponible**

**Promotions  
régulières**







# La qualité avant tout!

Seers Medical, une société innovante d'ingénierie médicale, a été fondée en 2008 par deux directeurs d'Akron avec plus de 50 ans d'expérience combinée en R&D et fabrication de tables de traitement. Aujourd'hui, Seers Medical est le premier fabricant de tables médicales, de physiothérapie et de rééducation et se consacre à investir dans les avancées technologiques adaptées à l'évolution des applications de soins de santé. Leurs solutions incarnent constamment une innovation de pointe qui répond aux demandes des thérapeutes et reste à la fine pointe du secteur. Les produits Seers sont vendus dans plus de 90 pays à travers le monde, ce qui témoigne de leur portée mondiale.

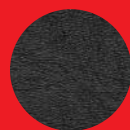
## Accréditations

Les accréditations de Seers Medical pour la gestion de la qualité (ISO 9001: 2008 et ISO 13485: 2016) et les pratiques environnementales (ISO 14001) démontrent son engagement envers les normes réglementaires et les opérations responsables.

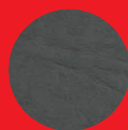
## Traçabilité

Les composants des tables Seers Medical ont un numéro de série unique qui permet un suivi complet et garantit le contrôle de la qualité, la conformité réglementaire et la sécurité des patients.

## Couleurs en stock



Noir



Gris foncé



Bleu foncé

## Contrôle des pathogènes

### Couvre-charnières

Contient le liquide pour un essuyage facile et protège les charnières des infiltrations.

### Revêtement antibactérien

Qualité institutionnelle, antibactérien, imperméable et ignifuge. Le tissu est imprégné de Sanitize, qui réduit l'activité virale, y compris les coronavirus, de plus de 86%.

### Surface *EasyClean*

Sa surface lisse et facile à nettoyer est fabriquée à partir de matériaux recyclés. Son dossier élimine les agrafes le long des bords du rembourrage, empêchant ainsi la croissance bactérienne.

### Cadre traité antimicrobien

Le cadre est recouvert d'un revêtement en poudre avec un additif antimicrobien réparti uniformément par une charge statique recouvrant chaque pièce, et cuit au four pour sceller avant l'assemblage.

### Écrous insérés et capuchons

Les capuchons et inserts empêchent toute pénétration dans le cadre. Les raccords à écrous en nylon sont également recouverts pour la prévention des infections et une sécurité accrue.

# Table de mobilisation à 3 sections Clinnova Premium

La table de mobilisation Clinnova, conçue pour un usage institutionnel, a établi de nouvelles normes en matière de contrôle des infections, de conception et d'ingénierie de qualité. Ses nombreuses caractéristiques avancées comprennent un coussin confortable en forme de croissant, une section de tête à dégagement d'une seule main, une conception de roue rétractable à levier unique, un actionneur plus rapide et un interrupteur au pied périmétrique à 360°. Cette table s'adapte aux exigences d'un large éventail de techniques de thérapie manuelle, tout en réduisant le risque d'infection et en résistant à une utilisation intensive en milieu institutionnel. Accessible aux fauteuils roulants et aux lève-patients pour faciliter les transferts.

V-360-B	Clinnova 3 sections avec pédale
V-365-B	Clinnova 3 sections avec commutateur périphérique
V-375-B	Clinnova 3 sections avec commutateur périphérique et couverture de cadre

## Garantie

Cadre	à vie
Revêtement	5 ans
Actionneur	5 ans
Autres pièces	5 ans

## Coussin de confort en forme de croissant

Confort amélioré du patient pour les examens et les traitements effectués en décubitus ventral. Amovible, il se remplace par le bouchon du trou de respiration (inclus).

## Section de la tête réglable d'une seule main

Comprend un amortisseur à gaz anti-pincement *Stabilus* décalé. En décubitus ventral, la vue du patient n'est pas obstruée. Se référer à la description d'amortisseurs à gaz anti-pincement.

## Pied de mise à niveau

Utilisé pour les sols irréguliers, il s'ajuste pour fixer fermement les 4 pieds sur le sol pour une stabilité accrue.

## Roues robustes

Roues de qualité institutionnelle *Tente* de 3" de diamètre avec une capacité de charge de 660 lb.

## Couverture de cadre en option

(Non illustré). Pour améliorer les pratiques de contrôle des infections. Le nettoyage se fait sans effort, car les petites fissures ont été retirées et remplacées par des surfaces plus grandes, faciles à essuyer et dotées de propriétés antimicrobiennes.



## Surface *EasyClean*

Comprend une solution innovante offrant une surface lisse et facile à essuyer. Fabriquée à partir de matériaux synthétiques recyclés, elle élimine les agrafes visibles le long des bords du revêtement, empêchant ainsi la croissance bactérienne.







Coussin de confort



Bouchon du trou de respiration

Table Clinnova V-365-B avec commutateur périphérique



### Revêtement antibactérien

Vinyle Mondial de qualité institutionnelle, antibactérien, imperméable et résistant au feu selon les normes Crib 5. Imprégné de Sanitize, un traitement additif antimicrobien qui protège contre les virus, bactéries, moisissures et champignons. Les tissus traités peuvent réduire l'activité virale, y compris les coronavirus, de plus de 86%. Le vinyle a été testé pour sa résistance à l'abrasion, résistant à un nombre impressionnant de 150 000 cycles.

### Amortisseurs à gaz anti-pincement

Les sections sont équipées d'amortisseurs à gaz anti-pincement Stabilus® pour un contrôle sûr. Le levier de déverrouillage n'est utilisé que pour ramener la section en position "fermée ou négative".

### Roulements autolubrifiants

Assurent que le cadre se lève et s'abaisse de manière fluide et silencieuse à plusieurs reprises avec un minimum d'entretien. Seers Medical a testé le cadre à l'aide de cycles et plus de 120 000 répétitions avec un poids de 220 lb.

### Conception de la roue rétractable

Levier unique de qualité institutionnelle. Il suffit de pousser le levier vers le bas pour soulever la table et la transporter facilement. Tirez le levier vers le haut pour la descendre.

### Actionneur plus rapide

Modifie la hauteur en 2 fois moins de temps. La table se déplace du plus bas au plus haut en seulement 15 secondes.

### Cadre traité antimicrobien à capacité de charge accrue

Traité contre la rouille avant d'être émaillé avec une peinture époxy contenant un additif antimicrobien. Il est ensuite cuit au four pour sceller la peinture. Les parois en acier de 3 mm d'épaisseur offrent une résistance extrême avec une capacité de levage sûre de 584 lb.

### Commutateur périphérique à pied 360°

Possède des capteurs à membrane positionnés tout autour de la table et permet au thérapeute de lever et baisser la table avec une simple pression du pied en mode mains libres, sans perte de contact avec le patient lors du traitement.

Largueur 27.5"

15"

20"

37.5"

V-360-B/V-365-B/V-375-B

584  
Capacité de levage (lb.)

Accessible

Anti-bactérien

Camion requis

+10°

+90°

-90°

Hauteur de 20" à 39"

Conforme aux normes canadiennes de sécurité électrique et de charge



# Table de mobilisation à 3 sections avec tête inclinable de 90°

Cette table de mobilisation à 3 sections est inégalée en termes de solidité et de rigidité. Équipée d'un dossier réglable et d'une section de tête réglable d'une seule main, elle s'adapte à diverses procédures de thérapie manuelle et d'examen. Son mouvement presque vertical lors des réglages de hauteur, un rembourrage antibactérien, des cylindres à gaz anti-pincement et un trou de respiration, assurent un confort et une sécurité inégalés au patient. Choix d'une pédale ou d'un commutateur périphérique pour régler la hauteur. Accessible aux fauteuils roulants et aux lève-patients pour faciliter les transferts.

V-330 Table de mobilisation 3 sections avec pédale

V-335 Table de mobilisation 3 sections avec commutateur périphérique

## Garantie

Cadre	à vie
Revêtement	5 ans
Actionneur	5 ans
Autres pièces	5 ans

## Amortisseurs à gaz anti-pincement

Les sections sont équipées d'amortisseurs à gaz anti-pincement *Stabilus* pour un contrôle sûr. Le levier de déverrouillage n'est utilisé que pour ramener la section en position "fermée ou négative".

## Roulements autolubrifiants

Assurent que le cadre se lève et s'abaisse à plusieurs reprises, de manière fluide et silencieuse, avec un minimum d'entretien.

## Roues robustes

Roues de qualité institutionnelle *Tente* de 3" de diamètre avec une capacité de charge de 660 lb.

## Pied de mise à niveau

Utilisé pour les sols irréguliers, il s'ajuste pour fixer fermement les 4 pieds sur le sol pour une stabilité accrue.





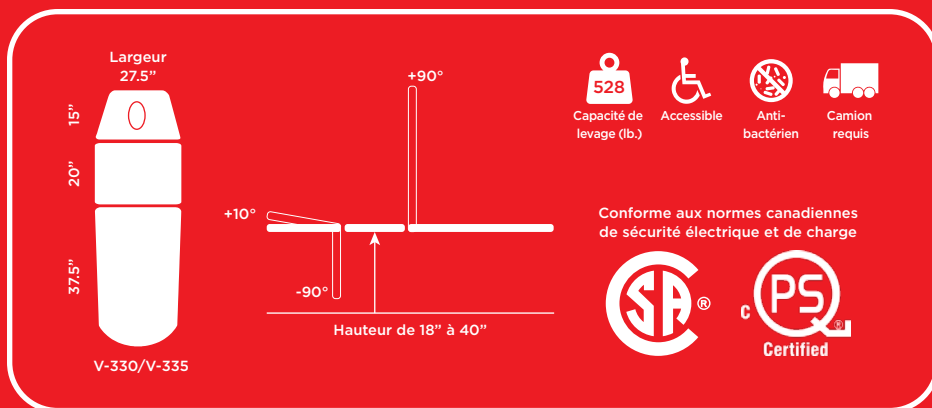


Table V-335 avec commutateur périphérique



## Revêtement antibactérien

Vinyle Mundial de qualité institutionnelle, antibactérien, imperméable et résistant au feu selon les normes Crib 5. Imprégné de Sanitize, un traitement additif antimicrobien qui protège contre les virus, bactéries, moisissures et champignons. Les tissus traités peuvent réduire l'activité virale, y compris les coronavirus, de plus de 86 %. Le vinyle a été testé pour sa résistance à l'abrasion, résistant à un nombre impressionnant de 150 000 cycles.

## Section de la tête réglable d'une seule main

Comprend amortisseur à gaz anti-pincement *Stabilus* décalé. En décubitus ventral, la vue du patient n'est pas obstruée. Se référer à la description d'amortisseurs à gaz anti-pincement.

## Conception de la roue rétractable

Leviers de qualité institutionnelle. Il suffit de les pousser vers le bas pour soulever la table et la transporter facilement. Tirez-les vers le haut pour la descendre.

## Cadre traité antimicrobien à capacité de charge accrue

Traité contre la rouille avant d'être émaillé avec une peinture époxy contenant un additif antimicrobien. Il est ensuite au four pour sceller la peinture. Les parois en acier de 3 mm d'épaisseur offrent une résistance extrême avec une capacité de levage sûre de 528 lb.

## Commutateur périphérique à pied 360°

Possède des capteurs à membrane positionnés tout autour de la table et permet au thérapeute de lever et baisser la table avec une simple pression du pied en mode mains libres, sans perte de contact avec le patient lors du traitement.

## Surface *EasyClean*

Comprend une solution innovante offrant une surface lisse et facile à essuyer. Fabriquée à partir de matériaux synthétiques recyclés, elle élimine les agrafes visibles le long des bords du revêtement, empêchant ainsi la croissance bactérienne.



# Table de traitement à 3 sections Sterling

La table de traitement à 3 sections Sterling présente un design simple et de qualité. Elle comprend de nombreuses caractéristiques de haut niveau que l'on retrouve sur la table Clinnova, notamment les sections de tête et de dossier réglables d'une seule main, des cylindres anti-pincements *Stabilus*, un revêtement Mondial en vinyle durable de qualité institutionnelle, et des roulements autolubrifiants. Son mélange optimal de fonctionnalité et de qualité offre un confort ergonomique aux thérapeutes et aux patients. Accessible aux fauteuils roulants et aux lève-patients pour faciliter les transferts.

V-333 Table 3 sections Sterling avec pédale

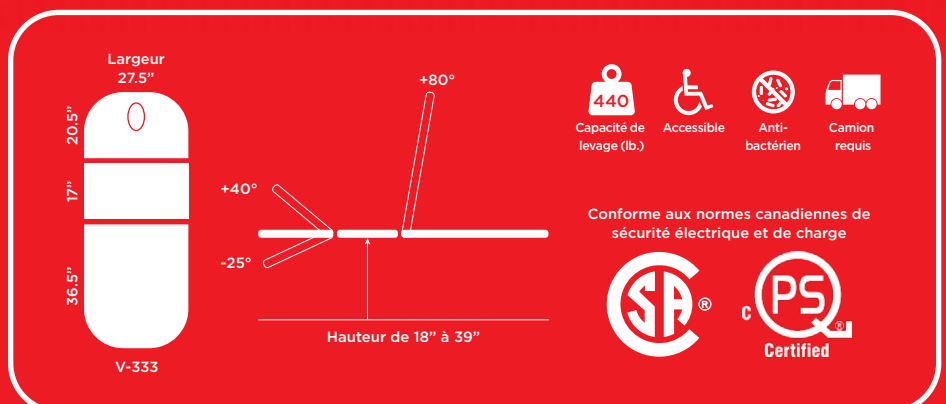


## Surface *EasyClean*

Comprend une solution innovante offrant une surface lisse et facile à essuyer. Fabriquée à partir de matériaux synthétiques recyclés, elle élimine les agrafes visibles le long des bords du revêtement, empêchant ainsi la croissance bactérienne.

## Garantie

Cadre	à vie
Revêtement	5 ans
Actionneur	5 ans
Autres pièces	5 ans



**Largeur 27.5"**

**36.5"** (Total height)

**17"** (Middle section height)

**20.5"** (Top section height)

**V-333**

**+80°** (Dorsal section angle)

**+40°** (Middle section angle)

**-25°** (Front section angle)

**Hauteur de 18" à 39"**

- Capacité de levage (lb.) 440
- Accessible
- Anti-bactérien
- Camion requis

Conforme aux normes canadiennes de sécurité électrique et de charge

**SA** **PS** Certified



# Table de mobilisation à 3 sections Classique

La construction et les caractéristiques de la table de mobilisation à 3 sections Classique sont équivalentes à la table de traitement Continental 2232B d'Akron. Son cadre solide, avec un dossier et une section de tête réglable d'une seule main, en font la table idéale pour une large gamme de traitements thérapeutiques et de techniques de thérapie manuelle. Avec un mouvement presque vertical lors des réglages de hauteur, cette table est dotée d'un revêtement antibactérien, d'amortisseurs à gaz anti-pincement, d'un trou de respiration et est disponible avec une pédale à pied ou avec un commutateur périphérique.

- V-350 3 sections Classique avec pédale
- V-355 3 sections Classique avec commutateur périphérique



## Garantie

Cadre	à vie
Revêtement	5 ans
Actionneur	5 ans
Autres pièces	5 ans

Largeur  
27.5"

V-350/V-355

Hauteur de 18" à 39"

Capacité de levage (lb.)

Accessible

Anti-bactérien

Camion requis

Conforme aux normes canadiennes de sécurité électrique et de charge

# Tableau de comparaison des tables à 3 sections



Table de mobilisation 3 sections Clinnova Premium



Table de mobilisation 3 sections avec tête inclinable de 90°



Table 3 sections Sterling



Table de mobilisation à 3 sections Classique

Dimensions	27,5"l x 76"L x 20"-39"H	27,5"l x 73"L x 18"-40"H	27,5"l x 76"L x 18"-39"H	27,5"l x 76"L x 18"-39"H
Longueur section tête	15"	15"	20,5"	20,5"
Inclinaison section tête	-90°, +10°	-90°, +10°	-25°, +40°	-25°, +40°
Longueur section du centre	20"	20"	17"	17"
Longueur section des pieds	37,5"	37,5"	36,5"	36,5"
Inclinaison section des pieds	+90°	+90°	+80°	+80°
Relâchement à une main	Oui	Oui	Oui	Oui
Mousse	1,6" de densité moyenne	1,6" de densité moyenne	1,6" de densité moyenne	1,6" de densité moyenne
Revêtement	Vinyl Mondial antibactérien, imperméable et résistant au feu	Vinyl Mondial antibactérien, imperméable et résistant au feu	Vinyl Mondial antibactérien, imperméable et résistant au feu	Vinyl Mondial antibactérien, imperméable et résistant au feu
Test d'abrasion Martindale	150 000 frottements	150 000 frottements	150 000 frottements	150 000 frottements
Commutateur périphérique	V-365	V-335	Non	V-355
Capacité de levage	584 lb	528 lb	440 lb	528 lb
Temps de levage	15 sec	30 sec	45 sec	30 sec
Système de roues	Concept rétractable à 1 levier	Concept rétractable à 2 leviers	Roues se barrent individuellement	Concept rétractable à 2 leviers
Pied de mise à niveau	Oui	Oui	Non	Oui
Trou facial et bouchon	Oui	Oui	Oui	Oui
Support pour papier	Option	Option	Option	Option
Couverture de cadre	Option	Option	Non	Option
Conformité sécuritaire	QPS/CSA	QPS/CSA	QPS/CSA	QPS/CSA
Garantie	Cadre: à vie, composantes: 5 ans	Cadre: à vie, composantes: 5 ans	Cadre: à vie, composantes: 5 ans	Cadre: à vie, composantes: 5 ans
Code	V-360/V-365/V-375	V-330/V-335	V-333	V-350/V-355



# Table de traitement hybride à 3 sections avec tête inclinable 90°

La table de traitement hybride combine plusieurs caractéristiques des tables V-330 et V-335, ainsi que celles d'une table de massage. Cette table est la solution idéale pour les salles de traitement qui combinent des services de physiothérapie et de massothérapie. Elle possède le même cadre de haute qualité que les autres tables de traitement Seers, un dossier réglable, une section de tête réglable d'une seule main, un mouvement presque vertical lors des réglages de hauteur, un revêtement antibactérien, des amortisseurs à gaz anti-pincement et un trou de respiration. Le rembourrage en mousse est épais et doux au toucher, comportant 2 couches de mousse semi-ferme et une couche supérieure supplémentaire de mousse-mémoire.

V-330-G-HYB	Table hybride 3 sections avec pédale	76"L x 28"l x 18-39"H
V-335-G-HYB	Table hybride 3 sections avec commutateur périphérique	76"L x 28"l x 18-39"H



Largueur 27.5"

Hauteur de 20" à 39"



Capacité de levage (lb.)

Accessible

Anti-bactérien

Camion requis

Conforme aux normes canadiennes de sécurité électrique et de charge

## Garantie

Cadre	à vie
Revêtement	5 ans
Actionneur	5 ans
Autres pièces	5 ans

# Table de traitement à 5 sections

La table de traitement à 5 sections est un classique. Avec son cadre très solide et rigide, elle possède un dossier réglable, une section de tête inclinable jusqu'à 25° avec trou de respiration intégré, ainsi que deux accoudoirs réglables. Sa conception convient à une large gamme de thérapies manuelles et de traitements thérapeutiques. Avec un mouvement presque vertical lors des réglages de la hauteur, la table est dotée d'un revêtement antibactérien, d'amortisseurs à gaz anti-pincement et est disponible avec une pédale à pied ou avec un commutateur périphérique.

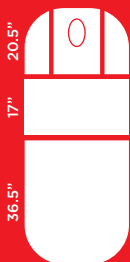
V-500	5 sections avec pédale	76"L x 27,5"l x 18-38,5"H
V-505	5 sections avec commutateur périphérique	76"L x 27,5"l x 18-38,5"H



## Garantie

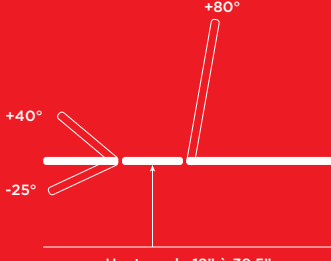
Cadre	à vie
Revêtement	5 ans
Actionneur	5 ans
Autres pièces	5 ans

Largueur  
27.5"




V-500/V-505


+80°





+40°  
-25°

Hauteur de 18" à 38.5"



  
 Capacité de levage (lb.)

  
 Accessible

  
 Anti-bactérien

  
 Camion requis

Conforme aux normes canadiennes de sécurité électrique et de charge



# Table à langer Seers

La table à langer Seers offre une hauteur ajustable pour les professionnels de la santé qui prodiguent des soins dans les environnements tels que les écoles, les centres pédiatriques, les hôpitaux et les centres pour aînés. Équipée de grandes roues à freins individuelles pour faciliter les transports et le positionnement. Les ridelles et coussins latéraux sont inclus pour une sécurité accrue.

V-SX1057 Table à langer avec commutateur manuel 72"L x 25"W x 18-39"H



- Recouvrement vinyle Mondial de qualité institutionnelle, antibactérien
- Vinyle durable, testé pour sa résistance à l'abrasion Martindale, résistant à un nombre impressionnant de 150 000 cycles
- Cadre émaillé avec une peinture époxy contenant un additif antimicrobien

## Garantie

Cadre	à vie
Revêtement	5 ans
Actionneur	5 ans
Autres pièces	5 ans

Largeur 25"

72"

V-SX1057

Hauteur de 18" à 39"

440 Capacité de levage (lb.)

Accessible

Anti-bactérien

Camion requis

Conforme aux normes canadiennes de sécurité électrique et de charge

SA®

PS Certified

# Sukhā

## Tabouret pivotant Sukha

Ce tabouret populaire et pratique a un siège de 15" de diamètre en mousse semi-ferme de 4" recouvert d'un revêtement en PVC durable. Capacité de charge 300 lb.

SU-3180 A 19" à 24" haut  
SU-3183 B 19" à 24" haut avec dossier



### Tabouret en forme de selle Sukha

Conçu pour le confort, pour améliorer la posture en position assise et pour soutenir votre colonne vertébrale, le tabouret Sukha est fabriqué avec un rembourrage en mousse semi-ferme de 2" et recouvert d'un revêtement en vinyle PVC durable. Capacité de charge 300 lb.

SU-3186 C 20,8" à 28,7" haut



### Traversins ronds Sukha

Placer sous les genoux, les chevilles ou le bas de l'abdomen du patient pour le soutenir ou pour soulager la tension et l'inconfort. La housse de rembourrage en polyuréthane facile à nettoyer est zippée et possède une poignée en sangle.

SU-00626-B D 6" x 26"  
SU-00826-B E 8.5" x 26"

### Traversin de positionnement et pour genoux Sukha

Traversin polyvalent permet de traiter le patient en position inclinée ou peut être utilisée pour soutenir les genoux et soulager la pression sur la colonne vertébrale, assurant ainsi un confort optimal.

SU-00500-B F 26,5" long x 18" large x 9" haut

### Ensemble de coussins de grossesse Sukha

Cet ensemble offre un confort pour les clientes à tous les stades de la grossesse ou pour celles qui ne peuvent pas s'allonger confortablement en décubitus ventral. Comprend un appuie réglable pour le visage, un coussin thoracique amovible, un support pelvien et de jambes, un accoudoir latéral et une housse de transport.

SU-020400 G



# Table de traitement Sukha avec dossier et tablette

Construite avec un bois dur et un système de coussin semi-ferme de 3", la table de traitement Sukha procure un grand confort aux patients lors des traitements. Conçue pour offrir une polyvalence d'options de traitements, la table comprend une tablette de rangement ouverte, des prises pour appuie-tête aux deux extrémités ainsi qu'un dossier ajustable à 11 positions différentes. Sa hauteur peut être ajustée de 25,5" à 35,6" pour accommoder les thérapeutes de toutes tailles. Les coins arrondis et les doubles boutons de verrouillage de pattes offrent un confort et une sécurité additionnels.

## Accessoires inclus

- Coussin facial ultra doux
- Têtière ajustable en aluminium
- Support pour bras ajustable

SU-15000-B 75,5"L x 28"l x 25,5-35,6"H



## Rideaux de qualité médicale

Ces rideaux et rails sont conçus pour des cliniques à haut taux d'achalandage. Ils sont attrayants, durables et faciles d'entretien. Le tissu ignifuge est lavable à la machine et disponible en plusieurs couleurs. Ils sont confectionnés sur mesure pour les besoins spécifiques de chaque salle de traitement.

- Tissu 100% polyester avec apprêt antimicrobien
- Rideaux ignifuges (California Fire Code)
- Lavable à la machine



Pour recevoir une soumission, veuillez remplir le formulaire en ligne en cliquant sur le code QR suivant :



Droit



Coin 90°



Forme en U



# Décompression vertébrale BTL

Le système de décompression vertébrale BTL est l'alternative non invasive idéale à la chirurgie de la colonne vertébrale et à la gestion de la douleur sans médicaments. La thérapie utilise des forces de décompression pour soulager la pression des tissus neuronaux à l'origine de la douleur sciatique dans les extrémités supérieures et inférieures. Les forces de décompression mobilisent également les articulations de la colonne vertébrale et détendent les tissus mous environnants.

BTL-SDT-PREMIUM Décompression vertébrale BTL



Décompression vertébrale

## Fonctionnalités

- Angle de traction réglable
- Test de traction automatisé avant intervention
- Augmentation de la force de décompression douce et précise, par intervalles de 100g
- Le positionnement réglable du patient permet un ciblage précis du segment rachidien
- Thermothérapie intégrée
- Peut également être utilisée pour la traction aux extrémités





# Positions de traitement



**La flexion pelvienne**  
permet de cibler plus précisément les segments de la colonne lombaire grâce à l'angle d'inclinaison pelvienne réglable.



**La position semi-redressée inclinée**  
permet un étirement en douceur des tissus mous de la colonne lombaire, ce qui la rend idéale pour les patients extrêmement sensibles.



**L'extension en décubitus ventral**  
provoque une rétraction mécanique du disque et du noyau ciblés, ce qui améliore le soulagement de la douleur.



**Le pignon**  
est une position idéale pour augmenter l'espace entre les facettes articulaires, réduire la pression sur les racines nerveuses et étirer le fascia thoraco-lombaire.



**Décubitus latéral**  
est une position de transition qui favorise un relâchement en douceur des muscles paraspinaux chez les patients sensibles



**L'inversion**  
supprime la douleur initiale chez les patients extrêmement sensibles, décharge la colonne vertébrale et libère les spasmes



Fournit une traction cervicale



Harnais sécurisés et système de ceinture pour la traction lombaire



Peut également être utilisé pour la traction des extrémités



Ajustez l'angle de traction pour un ciblage précis

# Table de traction

La table de traction SEERS est dotée d'amortisseurs à gaz anti-pincement et de sections centrales qui roulent sans friction pour optimiser les procédures de traction. La plate-forme du moteur de traction à hauteur réglable est dotée d'un positionnement décalé pour ajuster l'angle de traction désiré. La section de tête est équipée d'un trou de respiration et d'un bouchon amovible. La conception à roues rétractables est standard, incluant un pied de mise à niveau réglable pour une plus grande stabilité sur les surfaces inégales. La longueur totale est de 103" + un décalage latéral de 4" à partir de la hauteur minimum au maximum. Un commutateur périphérique électrique est disponible en option.

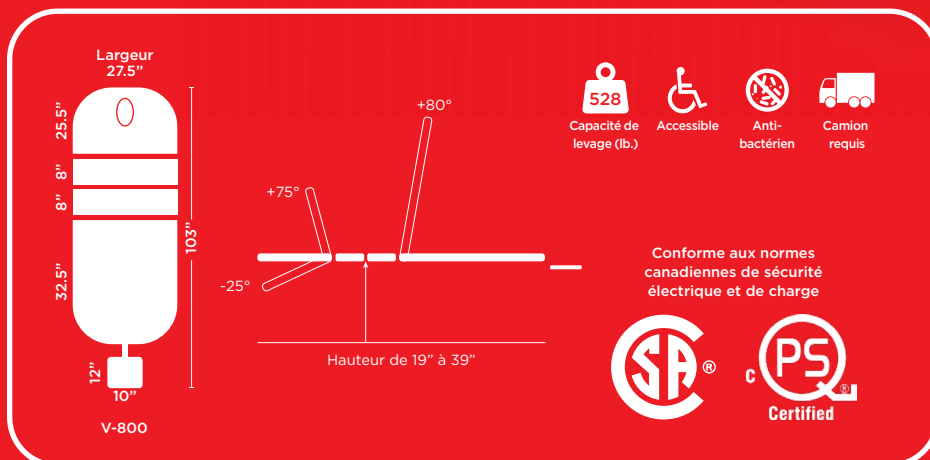
- Meilleur résultat dans l'industrie pour le test Martindale de résistance du revêtement
- Amortisseurs à gaz anti-pincement
- Cadre en acier avec composants emboîtables et soudures robotisées

V-800 Table de traction 76"L x 27,5"l x 19-39"H



## Accessoires

- V-803 Banc de flexion
- OC-030939-A Trousse d'accessoires  
(Comprend harnais pour traction lombaire, oreiller de traction et traversins pour genoux)
- OC-3116 Appareil à traction Saunders
- OC-3116-C Barre d'attache pour TM-400
- OC-7810 Moteur de traction TM-400



**V-800**

Largeur 27,5"

103"

25,5"

8"

8"

32,5"

12"

10"

Hauteur de 19" à 39"

+75°

+80°

-25°

528 Capacité de levage (lb.)

Accessible

Anti-bactérien

Camion requis

Conforme aux normes canadiennes de sécurité électrique et de charge

SP®

PS Certified

## Garantie

Cadre	à vie
Revêtement	5 ans
Actionneur	5 ans
Autres pièces	5 ans





Barre d'attache pour TM-400



Moteur de traction TM-400



Appareil à traction Saunders



V-800 Table de traction



Trousse d'accessoires



V-800 Table de traction



Banc de flexion



Pédale

# Barres parallèles électriques réglables en hauteur et en largeur

Les barres parallèles réglables sont disponibles en capacité de poids standard et bariatriques. Elles s'adaptent à la hauteur et à la largeur souhaitées et offrent une construction en acier robuste qui garantit sécurité et stabilité. Choisissez entre une plateforme effilée de 1' ou 3' de long pour une montée et une descente plus sécuritaire. Alimentation électrique de 7,6 A, 115 V, 782 W. Garantie limitée de 10 ans.

## Capacité de charge 600 lb

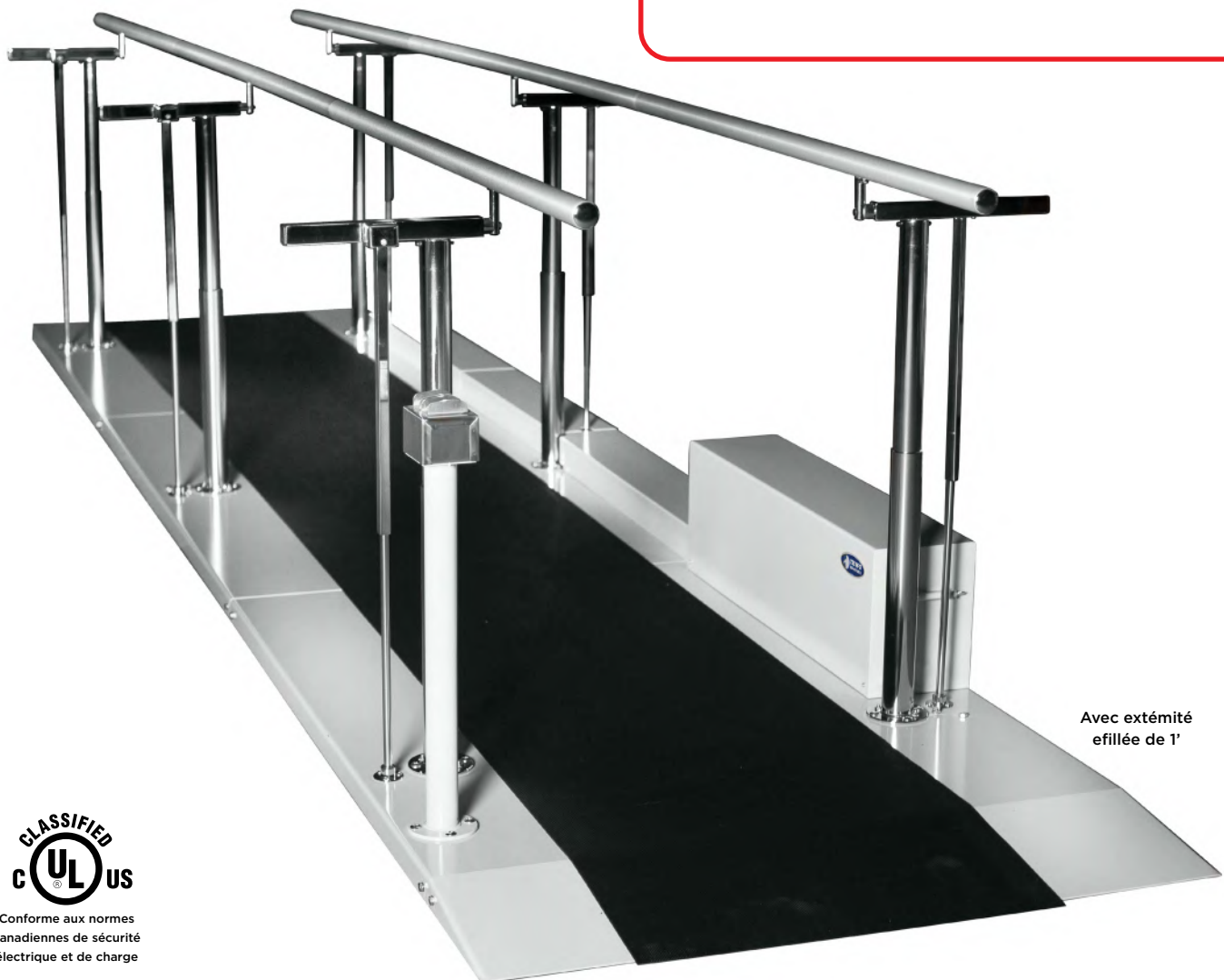
OC-7639-08	8'L x 15,5" à 24,5"l x 25,5" à 39,75"H
OC-7639-10	10'L x 15,5" à 24,5"l x 25,5" à 39,75"H
OC-7639-12	12'L x 15,5" à 24,5"l x 25,5" à 39,75"H

## Capacité de charge 1000 lb

OC-7637-08	8'L x 21,5" à 30,5"l x 25,5" à 39,75"H
OC-7637-10	10'L x 21,5" à 30,5"l x 25,5" à 39,75"H
OC-7637-12	12'L x 21,5" à 30,5"l x 25,5" à 39,75"H

## Caractéristiques

- Capacité de charge de 600 lb (standard) ou 1 000 lb (bariatrique)
- Hauteur et largeur à réglage motorisés
- Commandes du bout des doigts, fonctionnement individuel ou simultané
- Extrémités effilées de 1' ou 3' avec surface antidérapante
- Plateforme en acier de calibre 10
- Rampe de 1 5/8" en aluminium anodisé



Avec extrémité effilée de 1'



Conforme aux normes canadiennes de sécurité électrique et de charge



# Barres parallèles montées sur plateforme

Conçues et construites pour durer, les barres parallèles sur plateforme procurent une confiance aux patients lors de leur processus de réadaptation. Robustes, durables et facilement ajustable en largeur et hauteur pour s'adapter aux besoins et à la sécurité des patients.

## Capacité de charge 400 lb

OC-010231	7' L x 18" à 28" l x 26" à 39" H
OC-010232	10' L x 18" à 28" l x 26" à 39" H
OC-010233	12' L x 18" à 28" l x 26" à 39" H

## Capacité de charge 500 lb

OC-7638	10' L x 20" à 34" l x 26" à 39" H
---------	-----------------------------------



OC-010232

## Caractéristiques

- Montées sur un contreplaqué de bois franc de 1 ½" avec un fini satiné ultra-durable résistant aux UV
- Montants télescopiques carrés en acier à toute épreuve
- Changement de hauteur facile grâce à un système de pistons auto-indexant et de bandes numériques indiquant la hauteur
- Embouts protecteurs sur les rampes
- Un deuxième système d'attaches solidifie les montants pour éviter tout mouvement latéral
- Rampes d'acier inoxydable en une pièce à largeur ajustable entre 1 et 1 ½"
- Bandes de sécurité antidérapantes aux deux extrémités de la plateforme
- Garantie limitée de 5 ans

# Escalier droit

Construit avec des montants en acier, un contreplaqué en bois dur et des marches antidérapantes pour une sécurité accrue. Nécessite une hauteur de plafond minimale de 9'.

OC-7616	A	avec rampes ajustables	30" large	capacité de charge 450 lb
OC-7616-36		avec rampes ajustables	36" large	capacité de charge 450 lb
OC-7612		avec rampes en bois	30" large	capacité de charge 500 lb
OC-7612-36		avec rampes en bois	36" large	capacité de charge 500 lb



## Petit escalier

Construit avec des montants en acier, un contreplaqué en bois dur et des marches antidérapantes pour une sécurité accrue. Nécessite une hauteur de plafond minimale de 8'.

OC-7615-30	B	avec rampes ajustables	30" large	capacité de charge 450 lb
OC-7615-36		avec rampes ajustables	36" large	capacité de charge 450 lb
OC-7613-30		avec rampes en bois	30" large	capacité de charge 500 lb
OC-7613		avec rampes en bois	36" large	capacité de charge 500 lb

## Escalier convertible

L'escalier peut être installé en position droite ou en coin. Deux ensembles de contremarches avec une hauteur de marche différente pour chacun, permettent des programmes de rééducation adaptés aux capacités du patient. Nécessite une hauteur de plafond minimale de 9'.

OC-7596-30	C	30" large	capacité de charge 500 lb
OC-7596-36		36" large	capacité de charge 500 lb





# Miroir mobile

Ce miroir mobile pleine grandeur avec fini laminé en érable peut être bougé et positionné facilement entre les différentes zones de traitement ou rangé lorsqu'il n'est pas utilisé.

OC-7484 D 31,5" large x 20,5" profond x 75,75" haut

## Station pour soulever et placer

Utilisé pour simuler des tâches de levage et de chargement. Comprend 2 étagères réglables en hauteur qui se glissent dans les rails de support montés. L'étagère supérieure s'ajuste de 53" à 59" et celle inférieure de 28" à 34". Chaque étagère a une capacité de charge de 100 lb.

OC-012800 E 18" profond x 30" large x 78" haut



## Tabourets emboîtables

Les marches en bois des tabourets ont un revêtement en poly transparent, des bandes abrasives antidérapantes et des coins taillés. Imbrication facile pour un rangement compact.

OC-7610 F 19"L x 21"l x 8"H (emboîtés)



# Thérapie par ondes de choc radiales

## Appareil à ondes de choc BTL-6000 ÉLITE

Offrant l'appareil à ondes de choc radiales le plus puissant du marché avec une intensité allant jusqu'à 6 bars et un applicateur intelligent *Magnum* ultraléger, l'appareil à ondes de choc BTL-6000 Elite est une solution clinique qui permet de traiter toutes les affections musculo-tendineuses subaiguës et chroniques.

L'intensité de 6 bars permet de traiter avec succès les tissus plus profonds, tandis que l'applicateur intelligent *Magnum* ultraléger permet d'ajuster les paramètres facilement. MDALL 106498

- Écran tactile en couleur de 8,4"
- 22 protocoles prédéfinis
- Comprend l'applicateur intelligent *Magnum*
- Intensité jusqu'à 6 bars
- Fréquence jusqu'à 22 Hz

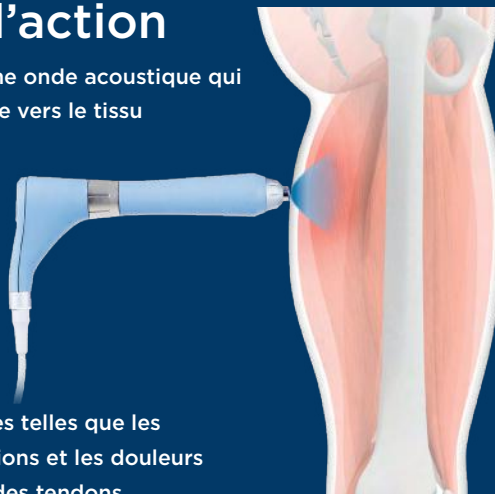


BTL-RSWT-ELITE Appareil à ondes de choc BTL-6000 ÉLITE

Appareil à ondes de choc BTL-6000 ÉLITE

### Mécanisme d'action

L'onde de choc radiale est une onde acoustique qui transporte une énergie élevée vers le tissu myosquelettique et provoque une stimulation mécanique qui favorise la régénération et la réparation des tissus dans les tendons et autres tissus mous blessés. C'est le traitement de premier choix dans les affections chroniques telles que les tendinopathies, les calcifications et les douleurs persistantes des muscles et des tendons.



### Shockwave Training Canada

Formations sur la thérapie par onde de choc. Pour le calendrier de nos formations continues, visiter [www.shockwavetraining.ca](http://www.shockwavetraining.ca)





# L'applicateur intelligent *Magnum*

Tourner pour affiner les paramètres de la thérapie

6 Bars et 22 Hz

Un coussin amortisseur élimine les chocs inverses

Indicateur intelligent des paramètres de la thérapie

Ultraléger et ergonomique

Projectile repensé pour une durée de vie plus longue



## BTL-6000 PRO

- Écran tactile couleur de 5,7"
- 22 protocoles prédéfinis
- Comprend l'applicateur *Magnum*
- Intensité jusqu'à 4 bars
- Fréquence jusqu'à 15 Hz



## BTL-6000 EASY

- Interface LED conviviale
- 7 protocoles prédéfinis
- Intensité jusqu'à 4 bars
- Fréquence jusqu'à 15 Hz

## Indications courantes



Tendinite rotulienne



Tendinite, bursite et calcification



Épicondylite latérale



Relâchement des points gâchettes



Entorse des ischio-jambiers



# Thérapie par ondes de choc focalisées BTL-6000

L'appareil à ondes de choc focalisées BTL-6000 est une alternative non invasive à la chirurgie dont les effets ont été cliniquement prouvés. Idéale pour rapidement soulager la douleur et restaurer la mobilité, la thérapie améliore la régénération des tissus, élimine les calcifications, détend les muscles et les points gâchettes, et stimule la guérison des fractures non consolidées. Sa technologie offre la durée de vie la plus élevée avec une intensité de choc constante et un équilibre parfait entre une densité de flux énergétique élevée et une taille de zone focale optimale. L'appareil possède la gamme de fréquences la plus élevée du marché pour un large ensemble d'indications. MDALL 102793

BTL-FSWT

Appareil à ondes de choc focalisées BTL-6000



Ondes de choc focalisées  
BTL-6000 avec chariot

## Effets thérapeutiques

Les ondes acoustiques à pic d'énergie élevé utilisées dans la thérapie par ondes de choc interagissent avec les tissus, provoquant des effets médicaux bénéfiques - accélération de la réparation des tissus et de la croissance cellulaire, analgésie et restauration de la mobilité. Chacun de ces effets se produit simultanément et est utilisé pour traiter les affections chroniques, subaiguës et aiguës (utilisateurs avancés uniquement).

- Formation de nouveaux vaisseaux sanguins
- Élimination de l'inflammation chronique
- Stimulation de la production de collagène
- Dissolution des fibroblastes calcifiés
- Dispersion de la substance P, médiatrice de la douleur
- Relâchement des points gâchettes



## Indications courantes



Tendinite et bursite



Fracture non consolidée



Calcification



Relâchement des points gâchettes



Nécrose vasculaire



## Les fonctions les plus avancées de l'industrie

Technologie  
électroacoustique  
brevetée offrant une  
durée de vie de 3  
millions de chocs

Applicateur  
intelligent avec contrôle  
continu du choc

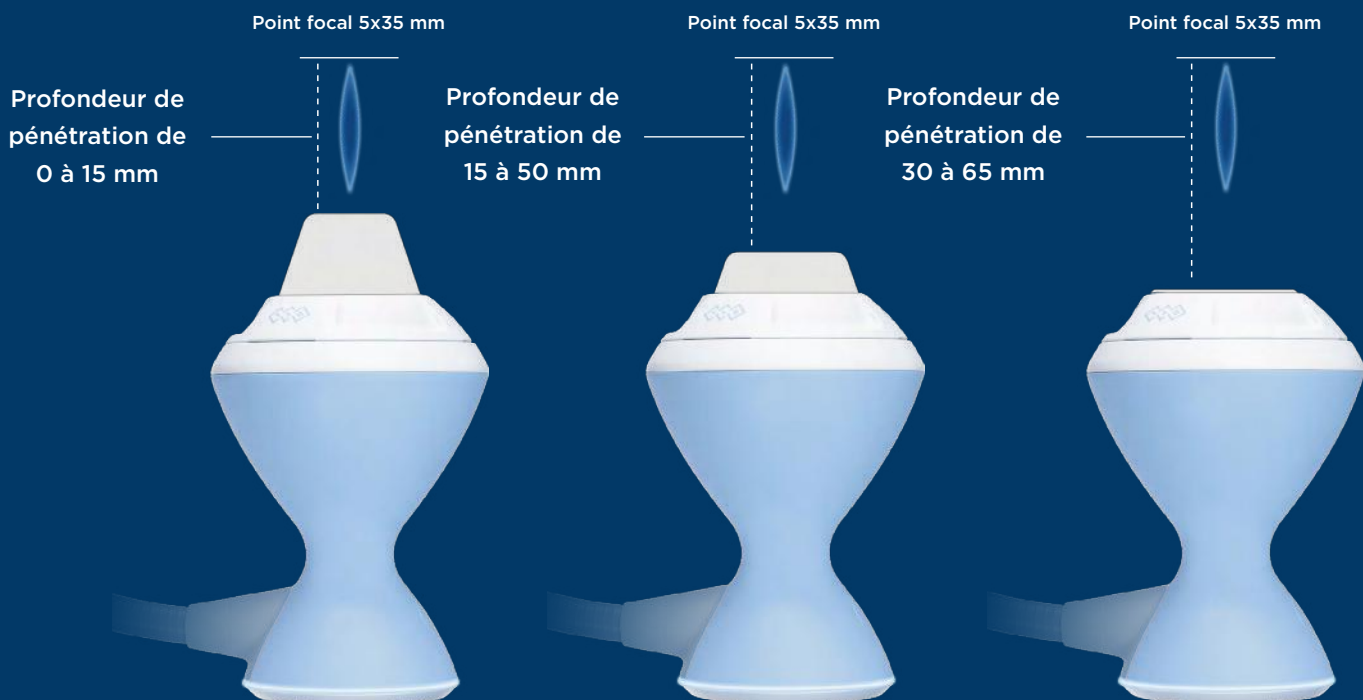
Réglage des paramètres  
directement à partir de  
l'écran tactile

Entretien  
facile et circuit  
sans liquide

Service de  
remplacement rapide  
de l'applicateur



## Sélectionner la profondeur de pénétration jusqu'à 65 mm avec 3 coussinets de raccord différents





# Laser de haute intensité BTL-6000

Le laser de haute intensité BTL-6000 (BTL-HIL) est le premier système de balayage intelligent robotisé ayant la puissance la plus élevée approuvée par Santé Canada. Sa puissance de 10 watts et sa longueur d'onde idéale de 1064 nm permettent une pénétration efficace de la lumière dans les tissus. Choisissez parmi 3 modes – pulsé et triangulaire pour l'analgésie ou continu pour la biostimulation et l'effet thermique. L'écran tactile comprend des protocoles thérapeutiques prédéfinis pour un traitement facile, rapide et efficace d'une gamme de conditions aiguës et chroniques et de blessures liées au sport. MDALL 80111.

BTL-HIL-10W Laser de haute intensité BTL-6000, 10W  
BTL-HIL-SSELITE Système de balayage robotisé Elite avec chariot en option



Laser de haute intensité BTL-6000 avec système de balayage robotisé Elite et chariot

## Effets médicaux

### Continu

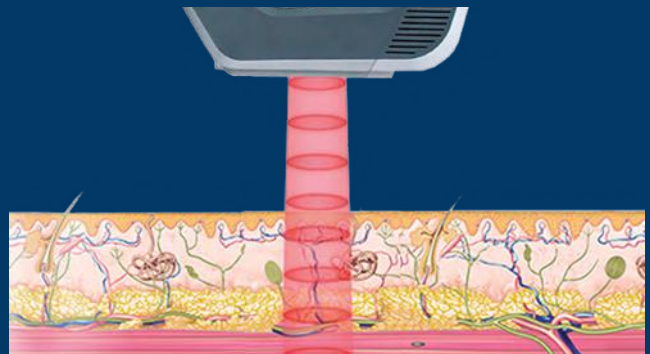
- Biostimulation
- Effet thermique
- Relaxation musculaire

### Pulsé/Triangulaire

- Effet analgésique
- Stimulation de la microcirculation
- Effet anti-inflammatoire

## Mécanisme d'action

L'effet thérapeutique du laser est basé sur la biostimulation, la facilitation et l'accélération des processus cellulaires qui contribuent à soulager la douleur et à accélérer le rétablissement après une blessure. L'onde photomécanique stimule les terminaisons nerveuses, ce qui soulage la douleur. La biostimulation des tissus affectés augmente l'absorption d'oxygène et améliore le flux sanguin.



# Indications courantes



Arthrite et entorse



Douleur aiguë et chronique



Tendinite et bursite

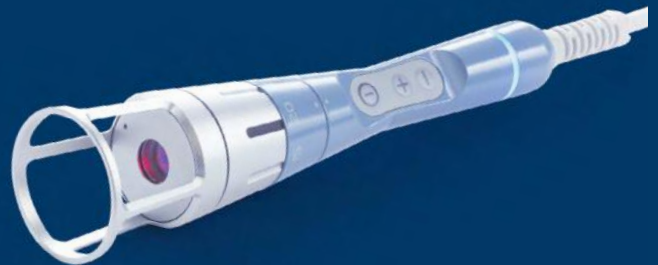


Fatigue et tension musculaire

## Laser manuel

Ses caractéristiques comprennent:

- Émetteur intelligent avec boutons de commande de traitement et voyant lumineux de thérapie
- Système optique pour le réglage de la taille du point de traitement dans une plage de 10 à 30 mm



## Système de balayage robotisé

Comprend des fonctions intelligentes pour un fonctionnement sûr:

- La surveillance de la température est automatisée et assure une distribution uniforme et constante de l'énergie à travers les tissus.
- Le contrôle de la position du patient assure une surveillance constante d'une distance de sécurité entre le patient et le système de balayage robotisé.
- Le balayage de la perception thermique fournit un seuil de tolérance à la chaleur par le patient.







# Système super inductif BTL-6000

(*Super Inductive System*)

L'innovant système super inductif BTL crée un champ électromagnétique de haute intensité allant jusqu'à 2,5 Tesla qui interagit avec le corps humain pour créer une dépolarisation des nerfs et des muscles. Facile et rapide à mettre en marche, cette thérapie mains libres traite efficacement les douleurs aiguës et chroniques, les tensions musculaires, les faiblesses et les spasticités, les raideurs articulaires et les fractures.

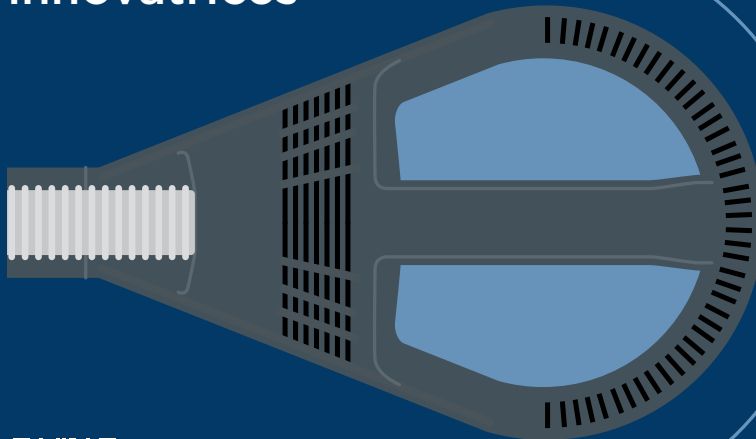
MDALL 98062



Système super inductif BTL-6000 avec chariot

BTL-SIS      Système super inductif BTL-6000

## Caractéristiques innovatrices



Pénétration jusqu'à 10cm

Zone de traitement concentrée

Contrôle de la qualité des impulsions

Appareil le plus puissant

Pas de consommables, pas de jetables

Thérapie mains libres et mise en marche rapide



# Effets médicaux

La théorie de la douleur  
Endogenous  
*Opioid*

La théorie de la douleur  
*Gate Control*

La théorie de la douleur  
*Peripheral Pattern*

Gestion de la douleur

Guérison des fractures

Myostimulation

Autres effets médicaux

Mobilisation des articulations

Réduction de la spasticité

# Indications courantes



Raideur articulaire



Amélioration de la respiration



Réduction de la spasticité



Fracture



Prévention de l'atrophie musculaire



Douleurs aiguës et chroniques





# Thérapie TR ciblée par radiofréquence – Thérapie Tecar

La Thérapie TR, également connue sous le nom de TECAR ou thérapie ciblée par radiofréquence, distribue de l'énergie à haute fréquence dans les tissus de manière sélective, ce qui entraîne un effet de chauffage ciblé sur les muscles profonds, les ligaments, les articulations ou les tissus superficiels. La Thérapie TR réduit la douleur et l'œdème, détend les muscles et aide à régénérer les tissus endommagés. Utilisé en combinaison avec la thérapie manuelle, les techniques d'étirement passif ou la contraction musculaire active, l'efficacité du traitement est améliorée, apportant des résultats cliniques immédiats et durables. MDALL 96043

## Caractéristiques et avantages

- Sélectivité tissulaire en mode capacitif et résistif
- Contrôle dynamique de l'impédance (régule automatiquement la puissance tout au long de la thérapie en mesurant l'impédance des tissus)
- Options de thérapie continue et pulsée
- Utilisation intuitive grâce à l'écran tactile en couleur
- 30 protocoles prédéfinis et encyclopédie thérapeutique
- Chariot en option



BTL-6000  
Thérapie TR ÉLITE

## BTL-6000 Thérapie TR ÉLITE

- Appareils ergonomiques avec contrôle du contact audiovisuel
- Puissance de 320 W
- Écran tactile en couleurs de 8,4"
- Protocoles de mise en marche rapides
- Navigation dans les parties du corps
- Base de données des patients

BTL-TR-ELITE    BTL-6000 Thérapie TR ÉLITE

## BTL-6000 Thérapie TR PRO

- Puissance de 150 W
- Écran tactile en couleurs de 5,7"

BTL-TR-PRO    BTL-6000 Thérapie TR PRO



BTL-6000  
Thérapie TR PRO





## Technique de massage

La Thérapie TR, en combinaison avec des techniques de tissus mous, améliore l'effet thérapeutique en augmentant le flux sanguin, les nutriments et l'oxygène vers les tissus ciblés. La combinaison conduit à un soulagement et relâchement musculaire plus rapide.



## Technique d'activation des muscles

La combinaison de la Thérapie TR avec une contraction musculaire isométrique ou isotonique concentre l'hyperthermie dans le muscle contracté. L'énergie de radiofréquence délivrée facilite ces fibres et conduit à une guérison et une récupération plus rapide.



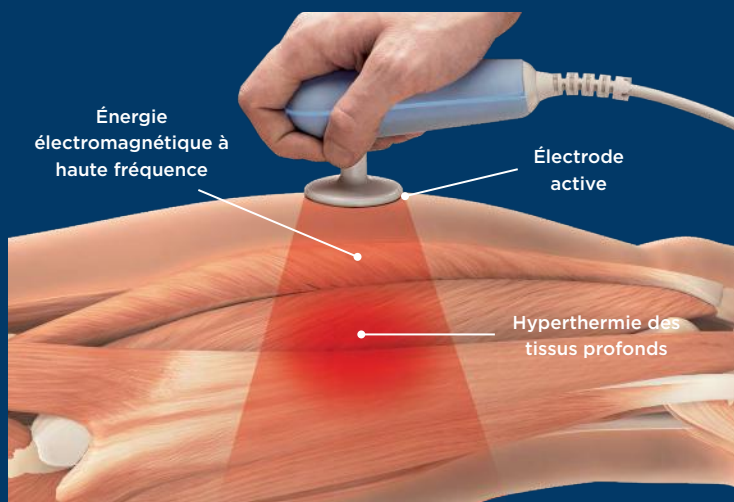
## Technique de mouvement passif

La Thérapie TR aide à soulager les points gâchettes douloureux et les spasmes musculaires qui limitent l'amplitude des mouvements. L'utilisation de cette thérapie en combinaison avec l'étirement passif des tissus conduit à un soulagement et une amélioration rapide de l'amplitude des mouvements.

## Mécanisme d'action

Scientifiquement prouvée, la Thérapie TR transfère l'énergie électromagnétique à haute fréquence à travers les tissus à l'aide d'électrodes capacitives ou résistives.

Le mode capacitif est utilisé pour traiter les structures superficielles, telles que la peau et les muscles, tandis que le mode résistif traite les structures profondes, telles que les muscles profonds, les tendons et les os. Sa capacité bimodale permet une guérison tissulaire multiple.



## Indications courantes



Douleur chronique



Régénération des muscles



Soulagement de l'œdème



Spasmes musculaires



Syndrome myofasciale



# Systeme de drainage lymphatique et de pressotherapie

## BTL-6000 Lymphastim

### Un systeme sans equivalent

Le drainage lymphatique est une methode therapeutique eprouvee en clinique. L'appareil BTL Lymphastim utilise une technologie de pressotherapie pneumatique, avec des manchons munis de multiples chambres superposees qui procurent un massage doux et favorisent une circulation naturelle de la lymphe a travers le corps. Instrument medical homologue 81320.

### Indications courantes

- Oedeme chronique
- Obstruction des vaisseaux lymphatiques
- Insuffisance veineuse et maladies ischémiques

### Caracteristiques

- Disponible avec 6 ou 12 canaux
- Systeme de reglage électronique de la pression
- Grand choix de manchons avec chambres superposees
- Systeme facile « clic » pour changer les manchons
- Vidage automatique du manchon apres traitement pour une manipulation facile
- Programmes preetablis et modifiables
- Reglage de la pression de 20 à 160 mmHg
- Activite de chambres est visible sur l'ecran
- Manchons disponibles : pantalon, jambe et bras

BTL-LYM12-TOP  
BTL-LYM12-EASY  
BTL-LYM6-EASY

BTL-6000 Topline, 12 canaux  
BTL-6000 Easy, 12 canaux  
BTL-6000 Easy, 6 canaux



BTL-6000  
Lymphastim Topline



BTL-6000  
Lymphastim Easy



## Système circulatoire

Améliore la circulation sanguine en appliquant une pression par vague continue sur les veines en périphérie.

## Système digestif

Masse et compresse l'abdomen, ce qui résulte en une détente et une stimulation du système digestif.

## Peau

Les thérapies esthétiques prééglées du Lymphastim améliorent l'oxygénation du flux sanguin. La peau regagne son tonus; son apparence et sa fermeté en sont donc améliorées.

## Muscles

Engendre une relaxation musculaire et élimine les liquides excessifs contenant des produits métaboliques.

## Système lymphatique

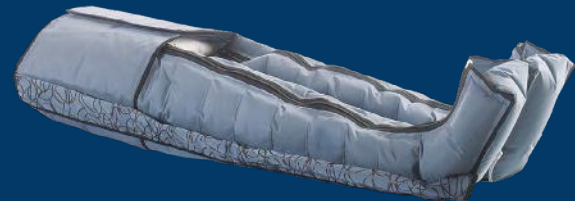
Stimule la circulation dans les réseaux lymphatiques périphériques et profonds. Ceci élimine les résidus métaboliques des espaces interstitiels et améliore la réponse du système immunitaire.



Manchon de bras



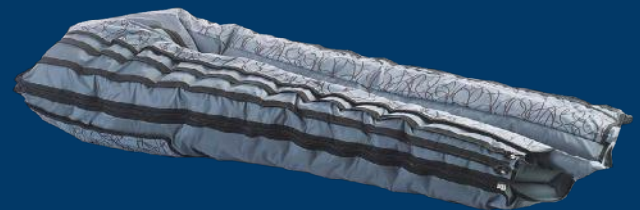
Manchon de jambe



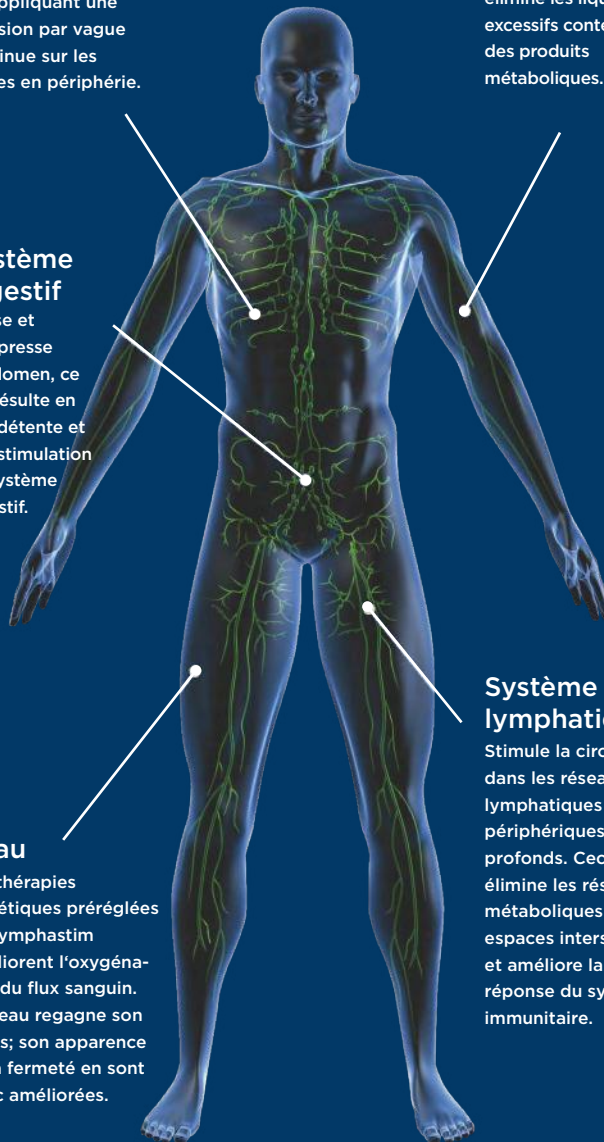
Manchon de pantalon avec fermeture éclair



Manchon de pantalon avec velcro



Manchon de pantalon grandeur universelle



	BTL-6000 Lymphastim 12 Topline	BTL-6000 Lymphastim 12 Easy	BTL-6000 Lymphastim 6 Easy
Interface utilisateur	Écran tactile 5,7"	Affichage LED	Affichage LED
Encyclopédie BTL	26 protocoles		
Programmes utilisateur	500		
Programmes prééglés	15	8	8
Nombre de canaux	12	12	6
Gradient	0%-100%	0%, 10%, 20%, 30%	0%, 10%, 20%, 30%
Réglage de pression	20-160 mmHg	20-160 mmHg	20-160 mmHg
Dimensions	320 x 190 x 280 mm	320 x 190 x 280 mm	320 x 190 x 280 mm
Poids	7,5 kg	7,5 kg	7,5 kg
Alimentation principale	100-240 V, 50-60 Hz	100-240 V, 50-60 Hz	100-240 V, 50-60 Hz





# Appareil à mouvement passif continu BTL CPM

L'appareil à mouvement passif continu permet d'amorcer la période de réadaptation après une chirurgie ou un traumatisme aux membres inférieurs. Son mouvement fait bouger l'articulation de façon répétitive et continue tout en limitant son amplitude. L'utilisation de cet appareil améliore le mouvement de l'articulation et sert à prévenir les effets négatifs de l'immobilisation des articulations, des raideurs articulaires, de l'enflure, de la mauvaise nutrition du cartilage articulaire, de la perte de collagène et du trouble thromboembolique.



## Appareils BTL-CPMotion K PRO et ÉLITE

### Caractéristiques

- Facile à nettoyer et à désinfecter (couverture polaire non requise)
- Installation facile et rapide
- Commande à distance avec écran tactile
- Réglage de l'angle en temps réel
- Réglage pour thérapie avancée
- Réglage précis et en temps réel de l'angle maximal toléré par le patient
- 13 protocoles automatiques préétablis
- Plus de 50 protocoles définis par l'utilisateur
- Système à un clic - nul besoin de dispositif de serrage manuel



BTL-CPMotion K PRO



BTL-CPMotion K ELITE

BTL-CPM-KPRO  
BTL-CPM-KELITE

BTL-CPMotion K Pro  
BTL-CPMotion K Elite

Module cheville en option  
Module cheville inclus

# Appareil BTL-CPMotion K EASY

## Caractéristiques

- Installation facile et rapide
- Facile à nettoyer et à désinfecter (couverture polaire non requise)
- Commande à distance marche/arrêt
- Réglage d'angle en temps réel
- Système à un clic - nul besoin de dispositif de serrage manuel



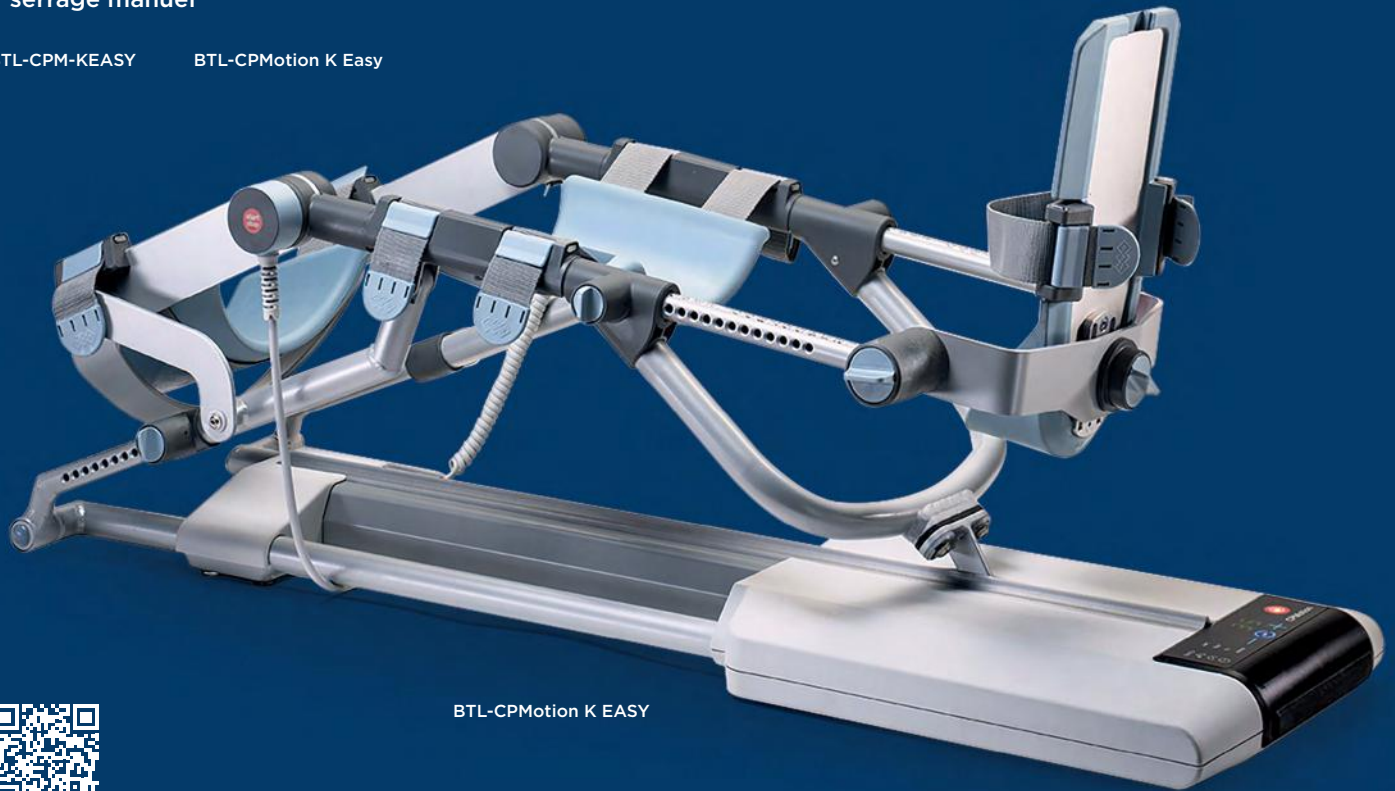
Télécommande avec écran tactile incluse avec K Pro et K Elite



Télécommande marche/arrêt incluse avec K Easy

BTL-CPM-KEASY

BTL-CPMotion K Easy



BTL-CPMotion K EASY



	BTL-CPMotion K ELITE	BTL-CPMotion K PRO	BTL-CPMotion K EASY
<b>Interface</b>	Télécommande avec écran tactile	Télécommande avec écran tactile	Télécommande marche/arrêt
<b>Paramètres thérapie avancée</b>	•	•	
<b>Protocoles pré-programmés</b>	•	•	
<b>Protocoles prééfinis</b>	•	•	
<b>Module cheville</b>	•	Optionel	
<b>Extension/flexion genou</b>	-10°/123°	-10°/123°	-10°/123°
<b>Extension/flexion cheville</b>	25°/40°		
<b>Vitesse maximal du movement</b>	380°/min	380°/min	380°/min
<b>Dimensions</b>	15.3" x 17" x 38"	15.3" x 17" x 38"	15.3" x 17" x 38"
<b>Poids</b>	31 lbs	26 lbs	24 lbs
<b>Alimentation</b>	100-240 V, 50-60 Hz	100-240 V, 50-60 Hz	100-240 V, 50-60 Hz
<b>Accessoires standard</b>	Module cheville, télécommande avec écran tactile	Télécommande avec écran tactile	Télécommande marche/arrêt
<b>Garantie</b>	1 an	1 an	1 an



# Ultrasons

## Appareils à US BTL-4710 Premium et Smart

### Caractéristiques des appareils Premium et Smart

- Fréquences de 1 et 3 MHz + mode alterné
- Têtes chauffantes à ultrasons
- Mode continu et pulsé : 5 à 100 %
- Intensité maximale en mode continu : 2 w/cm<sup>2</sup>
- Intensité maximale en mode pulsé : 3 w/cm<sup>2</sup>
- Écran tactile en couleur de 7" pour le Premium et de 4,3" pour le Smart
- Vaste bibliothèque de protocoles prédéfinis
- Possibilité de brancher 2 applicateurs en même temps
- Indice BNR de 2-2,3
- Garantie 2 ans sur appareils et applicateurs
- MDALL 94143

### Caractéristiques supplémentaires BTL-4710 Premium

- Protocoles de mise en marche rapides
- Navigation dans les parties du corps
- Écran tactile en couleur de 7"
- Base de données pour les patients
- Comprend un bouton rotatif pour régler l'intensité

BTL-4710-Premium	Ultrason Premium avec applicateur de 5 cm <sup>2</sup>
BTL-4710-Smart	Ultrason Smart avec applicateur de 5 cm <sup>2</sup>
BTL-4710-Dual	Ultrason Smart avec applicateurs de 5 cm <sup>2</sup> et 1 cm <sup>2</sup>
BTL-4710-Portable	Ultrason Smart avec applicateur de 5 cm <sup>2</sup> et sac de transport



BTL-4710-Premium avec l'applicateur de 5 cm<sup>2</sup>

Applicateur de 1 cm<sup>2</sup>



BTL-4710-Smart avec l'applicateur de 5 cm<sup>2</sup>

## Applicateurs à mains libres BTL Sono

La technologie de champ rotatif à ultrasons est la dernière innovation dans le domaine des applicateurs à cristaux multiples. À l'intérieur de l'applicateur, les cristaux ultrasonores sont organisés en un seul réseau contrôlé en temps réel par un processeur qui les active en séquence selon les paramètres prédéfinis.

### Caractéristiques et avantages

- Épargne du temps et des efforts
- Peut être utilisé sans tampons de gel
- Transmission ultrasonique plus efficace qui élimine les erreurs d'application
- Sécurité maximale grâce à la technologie de champ rotatif intégré
- Dosage égal sur toute la zone traitée
- Fréquences alternatives de 1 et 3 MHz

BTL-Sono-6	Applicateur mains libres Sono 6
BTL-Sono-4	Applicateur mains libres Sono 4
BTL-Sono-PH	Support Sono
BTL-Sono-PT	Support Sono pour chariot





# Courant Interférentiel

## Appareils à IFC BTL-4625 Premium et Smart, 2 Canaux

### Caractéristiques des appareils Premium et Smart

- Offre une gamme complète de courants (plus de 20), incluant l'interférentiel à 2 et 4 pôles, TENS, Russe, Microcourant, Trabert, High Volt
- Écran tactile en couleur de 7" pour le modèle Premium et de 4,3" pour le Smart
- Vaste bibliothèque de protocoles prédéfinis
- Séquences programmables
- Convient aux thérapies combinées
- Garantie de 2 ans sur les appareils
- MDALL 94142

### Caractéristiques supplémentaires BTL-4625 Premium

- Protocoles de mise en marche rapides
- Navigation dans les parties du corps
- Large écran tactile en couleur de 7"
- Comprend un bouton rotatif pour régler l'intensité
- Commencer la thérapie avec une seule touche

BTL-4625-Premium      Appareil d'électrothérapie BTL-4625 Premium, 2 canaux  
BTL-4625-Smart        Appareil d'électrothérapie BTL-4625 Smart, 2 canaux

### Accessoires inclus

BTL-4000-L1            Fil connecteur gris - canal 1  
BTL-4000-L2            Fil connecteur gris foncé - Canal 2  
BTL-4000-E1            Électrodes de carbone IFC 7x5 cm (x4)  
BTL-4000-S1            Éponges pour électrodes 5x7 cm (x4)



### Accessoires optionnels



Sac de transport



Batterie



Électrodes 12 x 10 cm



Chariot



BTL-4625-Premium



BTL-4625-Smart



# Thérapie combinée

## Appareils US/IFC BTL-4825 Premium et Smart

### Caractéristiques des appareils Premium et Smart

- Fréquences 1 et 3 MHz + mode alterné
- Têtes chauffantes à ultrasons
- Mode continu et pulsé: 5 à 100 %
- Intensité maximale en mode continu: 2 w/cm<sup>2</sup>
- Intensité maximale en mode pulsé: 3 w/cm<sup>2</sup>
- Écran tactile en couleur de 7" pour le Premium et de 4,3" pour le Smart
- Possibilité de brancher 2 applicateurs en même temps
- Vaste bibliothèque de protocoles prédéfinis
- Indice BNR de 2-2,3
- Offre une gamme complète de courants (plus de 20), incluant l'interférentiel à 2 et 4 pôles, TENS, Russe, Microcourant, Trabert, High Volt
- Garantie 2 ans sur appareils et applicateurs
- MDALL 94106

### Caractéristiques supplémentaires BTL-4825 Premium

- Protocoles de mise en marche rapides
- Navigation facile entre parties du corps
- Large écran tactile en couleur de 7"
- Comprend un bouton rotatif pour régler l'intensité
- Commencer la thérapie avec une seule touche

BTL-4825-Premium

Appareil combiné BTL-4825 Premium avec applicateur 5 cm<sup>2</sup>

BTL-4825-Smart

Appareil combiné BTL-4825 Smart avec applicateur 5 cm<sup>2</sup>

### Accessoires inclus

BTL-4000-L1	Fil connecteur gris - canal 1
BTL-4000-L2	Fil connecteur gris foncé - canal 2
BTL-4000-E1	Électrodes de carbone IFC 7x5 cm (x4)
BTL-4000-S1	Éponges pour électrodes 5x7 cm (x4)
BTL-4000-5CM	Applicateur multifréquence 5 cm <sup>2</sup>

## Accessoires Optionnels



Applicateur 1 cm<sup>2</sup>



Électrodes 12 x 10 cm



Batterie



Sac de transport



BTL-4825-Premium avec l'applicateur de 5 cm<sup>2</sup>



BTL-4825-Smart avec l'applicateur de 5 cm<sup>2</sup>

# Laser LLLT

## Lasers à basse intensité BTL-4110 Premium et Smart

### Caractéristiques des lasers Premium et Smart

- 2 sorties pour connexion simultanée de sondes
- Large gamme de sondes puissantes
- Mode continu et pulsé
- Recalcul automatique des paramètres thérapeutiques
- Protocoles prédéfinis et encyclopédie thérapeutique
- Préréglages pour l'acupuncture au laser
- Écran tactile couleur (Premium 7", Smart 4,3")
- Garantie 2 ans sur les unités et 1 an sur les sondes
- MDALL 98761

### Caractéristiques supplémentaires BTL-4110 Premium

- Protocoles de mise en marche rapides
- Navigation dans les parties du corps
- Base de données des patients

BTL-4110-Premium

Laser à basse intensité Premium

BTL-4110-Smart

Laser à basse intensité Smart

BTL-4110-200mW

Sonde infrarouge 830 nm / 200 mW

BTL-4110-400mW

Sonde infrarouge 830 nm / 400 mW

BTL-4110-800mW

Sonde cluster infrarouge 830 nm / 800 mW

BTL-4110-1300mW

Sonde cluster infrarouge 830 nm / 1300 mW

BTL-4110-HL

Support de sondes avec adaptateur pour chariot

BTL-4110-GL

Lunettes de protection

BTL-4000-Cart

Chariot

BTL-4000-Bag

Sac de transport

BTL-4000-Battery

Batterie



BTL-4110-Premium



BTL-4110-Smart



Chariot



Support de sondes avec adaptateur pour chariot



Lunettes de protection



Sonde infrarouge



Sonde cluster infrarouge



# Un nom digne de confiance

Avec un engagement remarquable envers l'innovation et la qualité, ITO s'est imposé comme un fabricant de confiance de solutions d'électrothérapie. Fabriqués au Japon, leurs appareils sont connus pour leur fiabilité, leur efficacité et leurs interfaces conviviales, assurant un confort optimal aux patients et des résultats de traitements exceptionnels. Forte d'une riche histoire en matière de recherche et de développement, ITO continue d'être à la fine pointe de l'industrie en fournissant des solutions d'électrothérapie optimales.

## Appareil à US US-751

Cet appareil à ultrasons est une petite merveille qui permet d'agir de manière sûre, précise et efficace! Son indice BNR est un des plus bas, et pour assurer son efficacité, l'état du contact avec la peau du patient est affiché à deux endroits: sur l'appareil et sur l'applicateur de 5 cm<sup>2</sup> fourni. Grâce à son grand écran tactile convivial de 7", le US-751 est vite programmé. Un deuxième applicateur, plus petit, est disponible en option. L'indice BNR entre 2,4 et 3. MDALL 92439

OC-3275-751

Ultrason ITO US-751 avec applicateur 5 cm<sup>2</sup>



US-751 avec applicateurs de 5 cm<sup>2</sup> et 1 cm<sup>2</sup>

## Spécifications

Fréquence	1 et 3 MHz ± 10%
Intensité max	2 W/cm <sup>2</sup> ± 20% continu 3 W/cm <sup>2</sup> ± 20% pulsé
Modes pulsé et continu	5%, 10%, 20%, 30%, 40%, 50%, 100%
Réglage	1 à 30 min
Programmes	42 programmes prédéfinis
Garantie	3 ans sur l'appareil, 1 an sur l'applicateur



Interface conviviale et écran tactile de 7"

# Thérapie combinée

**EU-921 – Appareil combiné US/IFC à 2 canaux**

**EU-941 – Appareil combiné US/IFC à 4 canaux**

Les EU-921 et EU-941 combinent les fonctionnalités et spécifications avancées des appareils à ultrasons et IFC ITO. Ils incluent un faible BNR allant de 2,4 à 4,6, ce qui permet une thérapie par ultrasons plus sûre et plus efficace et offrant tous les courants les plus couramment utilisés. L'interface conviviale, le grand écran tactile en couleur, la navigation par partie du corps et les protocoles prédéfinis se combinent pour une administration de traitement simple et pour un ciblage précis et optimal, l'intensité de chaque canal étant contrôlée indépendamment. Compatible avec les appareils à aspiration SU-520BK et SU-540BK. MDALL 99315 et 99132

OC-3476 EU-921 – Combiné à 2 canaux  
OC-3477 EU-941 – Combiné à 4 canaux



Appareil combiné à 4 canaux EU-941

## Accessoires inclus

OC-3479-01 Câble d'électrode brun  
OC-3479-02 Câble d'électrode rouge  
OC-3479-03 Câble d'électrode orange  
OC-3479-04 Câble d'électrode jaune  
OC-3280-01 Électrodes en carbone 5 x 5 cm  
OC-3280-02 Éponges 8 x 7 cm pour électrode  
OC-3477-L Applicateur de 5 cm<sup>2</sup>



Applicateur standard de 5 cm<sup>2</sup> et la 1 cm<sup>2</sup> en option



Appareil combiné à 2 canaux  
EU-921

## Caractéristiques des courants

**Modes de courants** IF-4, IF-2, EMS, Russe, Haut voltage, TENS, MCR, Galvanique, Faradique, Diadynamique, Traebert, I/T, AQ

**Fréquences** IF 1-250 Hz, EMS 20-250 Hz, HV 0.5-200 Hz, TENS 0.5-250 Hz, MCR 0.3-400 Hz, Galvanique 0.95-15.8 Hz, Faradique 20-250 Hz, Diadynamique 50-100 Hz, Traebert 142 Hz

**Amplitude de courant (pic)** IF, EMS, TENS 100 mA/HV 600 mA/MCR 750 µA/Galvanique 20 mA/Faradique, Diadynamique, Traebert, I/T Curve, AQ 70mA

**Balayage** 0°, 15°, 30° ou 45°

**Programmes** 50 programmes prédéfinis et 70 programmables

**Minuterie** 1 à 60 minutes

**Garantie** 3 ans sur l'appareil, 1 an sur l'applicateur

## Caractéristiques de l'ultrason

**Modes** 5, 10, 20, 30, 40, 50, 100%

**Intensité max** 3 W/cm<sup>2</sup> pulsé ou 2 W/cm<sup>2</sup> continu

**Fréquence** 1 MHz ou 3 MHz

**Programmes** 17 programmes prédéfinis, 10 programmables

**Minuterie** 1 à 30 minutes

# Courant Interférentiel

**ES-5200 – 2 Canaux IFC**

**ES-5400 – 4 Canaux IFC**

Les ITO ES-5200 et ES-5400 sont des appareils à courant interférentiel de pointe offrant une gamme complète de courants qui restent stables sur toute la longueur d'onde, offrant ainsi les meilleurs résultats thérapeutiques de manière constante. L'interface conviviale, le grand écran tactile couleur, la navigation par partie du corps et les protocoles prédéfinis permettent une configuration rapide et

un gain de temps. L'intensité de chaque canal est contrôlée indépendamment pour garantir un ciblage précis et optimal. Compatible avec les appareils d'aspiration SU-520BK et SU-540BK.

MDALL 100099 et 100136

OC-3478 ES-5200 - IFC à 2 canaux

OC-3479 ES-5400 - IFC à 4 canaux

## Accessoires inclus

OC-3479-01	Câble d'électrode brun
OC-3479-02	Câble d'électrode rouge
OC-3479-03	Câble d'électrode orange
OC-3479-04	Câble d'électrode jaune
OC-3280-01	Électrodes en carbone 5 x 5 cm
OC-3280-02	Éponges 8 x 7 cm pour électrodes



ES-5400 IFC 4 canaux

## Caractéristiques des courants

Modes de courants	IF-4, IF-2, EMS, Russe, Haut voltage, TENS, Microcourant, Galvanique, Faradique, Diadynamique, Traebert, Courbe I/T, AQ
Nombre de canaux	2 (ES-5200), 4 (ES-5400)
Fréquences	IF 1-250 Hz, EMS 20-250 Hz, HV 0.5-200 Hz, TENS 0.5-250 Hz, MCR 0.3-400 Hz, Galvanic 0.95-15.8 Hz, Faradic 20-250 Hz, Diadynamic 50-100 Hz, Traebert 142 Hz
Amplitude de courant (pic)	IF, EMS, TENS 100 mA / HV 600 mA / MCR 750 µA / Galvanic 20 mA / Faradic, Diadynamic, Traebert, I/T Curve, AQ 70mA
Balayage	0°, 15°, 30° ou 45°
Mémoire	28 protocoles prédéfinis et 20 programmables
Minuterie	1 à 60 minutes
Garantie	3 ans sur l'appareil



ES-5200 IFC 2 canaux avec appareil d'aspiration en option SU-520BK



# Appareils d'aspiration

## SU-520BK – Appareil d'aspiration à 2 canaux SU-540BK – Appareil d'aspiration à 4 canaux

Ces appareils d'aspiration à 2 et 4 canaux sont compatibles avec les appareils combinés et à courant interférentiel ITO. Leur système d'éjection révolutionnaire représente un progrès considérable sur le plan de l'hygiène. Ces unités, qui n'exigent pratiquement pas d'entretien puisque la poussière et l'humidité ne peuvent se loger à l'intérieur des tubes ou des connexions, ne nécessitent pas de réservoir d'eau. Les électrodes peuvent être utilisées avec des éponges en forme de disque réutilisables ou leur équivalent jetable en papier. MDALL 99315 et 99132.

OC-3480 SU-520BK – Appareil d'aspiration à 2 canaux  
OC-3481 SU-540BK – Appareil d'aspiration à 4 canaux



SU-540BK - Appareil  
d'aspiration à 4 canaux

## Accessoires inclus

OC-3278-01 Tube électrode, bleu  
OC-3278-02 Tube électrode, gris  
OC-3278-03 Électrode d'aspiration 8 cm, bleu  
OC-3278-04 Électrode d'aspiration 8 cm, gris  
OC-3278-05 Éponges 7 cm

## Accessoires optionnels

OC-3278-06 Électrode d'aspiration 10 cm, gris  
OC-3278-07 Électrode d'aspiration 10 cm, bleu  
OC-3278-08 Éponges 9 cm, 4/pqt  
OC-3278-09 Disques en papier à usage unique 7 cm, 100/pqt  
OC-3278-10 Disques en papier à usage unique 9 cm, 100/pqt



SU-520BK - Appareil  
d'aspiration à 2 canaux

## Pro TENS OrthoCanada

Conçus pour une gestion et une récupération optimale de la douleur, les appareils Pro TENS OrthoCanada sont légers, portables et alimentés par une microprocesseur 8 bits. La performance est précise, les commandes de numérotation faciles à utiliser et ils sont munis d'un couvercle coulissant qui empêche les changements de réglage involontaires. Ces appareils de qualité professionnelle sont conçus pour être utilisés autant par les professionnels de la santé en milieu clinique, que par leurs patients en quête d'un mode de traitement de la douleur et de rééducation musculaire dans le confort de leur foyer. Doté d'un système de verrouillage et d'un compteur de conformité, les cliniciens peuvent facilement définir les paramètres de l'appareil afin de suivre le progrès de leurs patients, alors que les patients peuvent gérer leur traitement en toute confiance. MDALL 108683

### Pro TENS+

OC-32036 A Pro TENS+  
OC-32036-06 Pro TENS+, 6 pqt



### Pro TENS

OC-32035 B Pro TENS  
OC-32035-06 Pro TENS, 6 pqt

### Pro TENS / EMS

OC-32037 C Pro TENS / EMS  
OC-32037-06 Pro TENS / EMS , 6 pqt

# Spécifications

	Pro TENS	Pro TENS+	Pro TENS / EMS
Affichage	Analogue	Écran à cristaux liquides	Écran à cristaux liquides
Canaux	Double, isolé entre les canaux	Double, isolé entre les canaux	Double, isolé entre les canaux
Forme d'ondes	Impulsion carrée biphasique asymétrique	Impulsion carrée biphasique asymétrique	Impulsion carrée biphasique asymétrique
Amplitude	0-80 mA	0-80 mA	0-80 mA
Fréquence d'impulsion	2Hz-120Hz	1Hz-160Hz ajustable, 1Hz/étape (1-20Hz), 5Hz/étape (20-160Hz)	1Hz-160Hz ajustable, 1Hz/étape (1-20Hz), 5Hz/étape (20-160Hz)
Durée d'impulsion	40µs-260µs	50µs-260µs ajustable, 10µs/étape	TENS: 50µs-260µs ajustable, 10µs/étape EMS: 250µs fixe
Modes	B, C et M	B, C et M, SDR et SDW	TENS: B, C et M SDR et SDW EMS: S et A
Programmes prédéfinis	Non	Non	Non
Vérouillage	Non	Oui	Oui
Compteur de conformité	Non	Oui	Oui
Minuterie	30, 60 min et C	15, 30, 60 min et C	15, 30, 60 min et C
Piles	9V	9V	9V
Indicateur de piles faibles	Oui	Oui	Oui
Dimensions	3,7" x 2,4" x 1"	4,3" x 2,4" x 0,98"	4,3" x 2,4" x 0,98"
Poids	120 g avec pile	140 g avec pile	140 g avec pile
Garantie	1 an	1 an	1 an
MDALL	108683	108683	108683
Code	OC-32035	OC-32036	OC-32037



# TENS et NMES

## TENS 3000

OC-33320

Affichage	Analogue
Canaux	Double, isolé entre les canaux
Forme d'ondes	Impulsion carrée biphasique asymétrique
Amplitude	0-80 mA
Fréquence d'impulsion	2-150 Hz, ajustable 1Hz /étape
Durée d'impulsion	Ajustable de 30-260µs
Modes	B, C, M
Programmes prédéfinis	Non
Vérouillage	Non
Compteur de conformité	Non
Minuterie	15, 30 min et continue
Indicateur de piles faibles	Oui
Piles	9 volt
Dimensions	3,75" x 2,60" x 1"
Poids	113 g
Garantie	1 an
MDALL	95655



## InTENSity 7

OC-32022

OC-32022-06

6 pqt

Affichage	Écran à cristaux liquides
Canaux	Double, isolé entre les canaux
Forme d'ondes	Impulsion carrée biphasique asymétrique
Amplitude	0-100 mA
Fréquence d'impulsion	2-150 Hz, ajustable 1Hz /étape
Durée d'impulsion	50-300µs, ajustable 10µs/étape
Modes	B, C, M, MRW, SD1, SD2
Programmes prédéfinis	Non
Vérouillage	Non
Compteur de conformité	60 sets d'operations et 999 heures
Minuterie	5-60 minutes ou continue
Indicateur de piles faibles	Oui
Piles	9 volt
Dimensions	3,98" x 2,40" x 0,96"
Poids	150 g
Garantie	1 an
MDALL	65655



## Twin Stim TENS et EMS

OC-32027

OC-32027-06

6 pqt

Affichage	Écran à cristaux liquides
Canaux	Double, isolé entre les canaux
Forme d'ondes	Impulsion carrée biphasique asymétrique
Amplitude	0-100 mA
Fréquence d'impulsion	2-150 Hz, ajustable 1Hz /étape
Durée d'impulsion	50-300µs, ajustable 10µs/étape
Modes	Tens: B, C, M, MRW, SD1 et SD2 EMS : C, S, A
Programmes prédéfinis	Non
Vérouillage	Oui
Compteur de conformité	60 sets d'operations et 999 heures
Minuterie	1-60 minutes ou continue
Indicateur de piles faibles	Oui
Piles	9 volt
Dimensions	3,98" x 2,40" x 0,96"
Poids	150 g
Garantie	1 an
MDALL	65651



# Chattanooga Primera TENS et NMES

OC-3219

Affichage	Numérique
Canaux	Double, isolé entre les canaux
Forme d'ondes	Impulsion rectangulaire asymétrique Biphasic
Amplitude	0-80 mA
Fréquence d'impulsion	2-150 Hz
Durée d'impulsion	100-250µs,
Modes	Tens: B, C, M et HAN NMES
Programmes prédéfinis	Tens: 8 NMES: 6
Vérouillage	Oui
Compteur de conformité	Non
Minuterie	Oui
Indicateur de piles faibles	Oui
Piles	9 volt
Dimensions	4,25" x 2,45" x 1"
Poids	100 g
Garantie	2 ans
MDALL	65655



# Cefar TENS, NMES et Acupuncture

OC-32205

Affichage	Écran à cristaux liquides
Canaux	Double, isolé entre les canaux
Forme d'ondes	TENS: impulsion rectangulaire asymétrique constante NMES: Symétrique
Amplitude	0-99 mA, en incréments de 0.5 mA
Fréquence d'impulsion	1-120 Hz
Durée d'impulsion	60-400µs
Modes	TENS: B, C, M NMES Acupuncture
Programmes prédéfinis	Oui
Vérouillage	Oui
Compteur de conformité	60 sets d'operations et 999 heures
Minuterie	1-60 min ou continu
Indicateur de piles faibles	Oui
Piles	Lithium polymer (Li-Po) rechargeable
Dimensions	5,2" x 2,35" x 0,95"
Poids	156 g
Garantie	3 ans
MDALL	102624



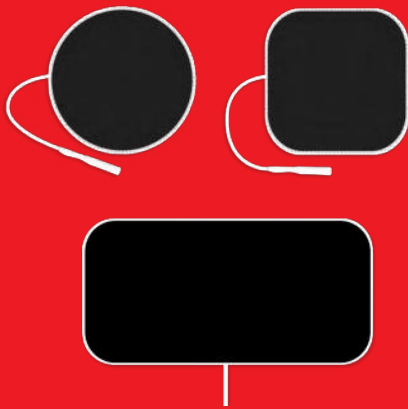
# Rehab X2 TENS et NMES

OC-3213

Affichage	Écran à cristaux liquides
Canaux	Double, isolé entre les canaux
Forme d'ondes	TENS: impulsion rectangulaire asymétrique constante NMES: Symétrique
Amplitude	0-99 mA, en incréments de 0,5 mA
Fréquence d'impulsion	1-120 Hz
Durée d'impulsion	60-400µs
Modes	TENS: B, C, M NMES
Programmes prédéfinis	Oui
Vérouillage	Oui
Compteur de conformité	Oui
Minuterie	1-99 minutes ou continu
Indicateur de piles faibles	Oui
Piles	X2 AA
Dimensions	4,7" x 1,96" x 1,18"
Poids	180 g
Garantie	3 ans
MDALL	86092



# Électrodes Axelgaard



## ValuTrode

Utilisées avec TENS et NMES. Languette avec rebord pour faciliter le retrait. 4 électrodes par paquet. MDALL 72547

### Mousse blanche

OC-33060-10	1,5" x 3,5"	Rectangle	40/pqt
OC-33061-10	2" x 3,5"	Rectangle	40/pqt
OC-33062-10	2,75"	Rond	40/pqt
OC-33063-10	2"	Rond	40/pqt
OC-33064-10	2"	Carré	40/pqt

### Tissu blanc

OC-3352-10	2,75"	Rond	40/pqt
OC-3353-10	1,25"	Rond	40/pqt
OC-3354-01	2"	Rond	4/pqt
OC-3354-10	2"	Rond	40/pqt
OC-3355-10	2"	Carré	40/pqt
OC-3355-60	2"	Carré	60/pqt
OC-3356-10	2" x 4"	Rectangle	40/pqt

### Tissu beige

OC-3357-01	2"	Carré	4/pqt
OC-3357-10	2"	Carré	40/pqt
OC-3357-60	2"	Carré	60/pqt

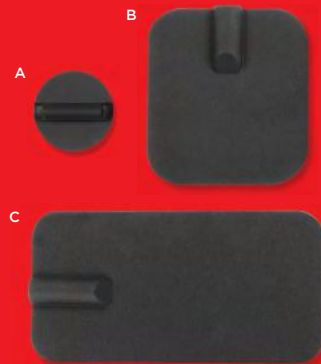


## UltraStim

Utilisées avec TENS, NMES et IFC. Languette avec rebord pour faciliter le retrait. Grille en argent pour meilleur distribution du courant. 4 électrodes par paquet. MDALL 72547

### Tissu

OC-3370-10A	2"	Rond	40/pqt
OC-3371-10A	2"	Carré	40/pqt
OC-3372-10A	2" x 4"	Rectangle	20/pqt
OC-3373-10A	1,25"	Rond	40/pqt
OC-3374-10A	2,75"	Rond	40/pqt



## Pals

Utilisées avec TENS, NMES et IFC. Dispose d'un tissu conducteur breveté en acier inoxydable qui offre flexibilité et conformité. MDALL 72547

OC-3360-1	2"	Carré	4/pqt
OC-3360-10	2"	Carré	40/pqt
OC-3361-1	2"	Rond	4/pqt
OC-3361-10	2"	Rond	40/pqt
OC-3362-1	2,75"	Rond	4/pqt
OC-3362-10	2,75"	Rond	40/pqt
OC-3363-1	2" x 3,5"	Rectangle	4/pqt
OC-3363-10	2" x 3,5"	Rectangle	40/pqt
OC-3364-1	1,25"	Rond	4/pqt
OC-3364-10	1,25"	Rond	40/pqt

## Électrodes en carbone

Non adhésives, réutilisables, pour utilisation avec des appareils TENS et NMES. Nécessitent du gel et du ruban adhésif. MDALL 2628

OC-3304-04	A	1"	Rond	4/pqt
OC-3305-04	B	2"	Carré	4/pqt
OC-3306-04	C	3,75" x 1,75"	Rectangle	4/pqt

## Ruban Micropore

OC-4651-03	D	2"	6/pqt
OC-4651-01	E	1"	12/pqt
OC-4651-02	F	0,5"	24/pqt

## Ruban Transpore

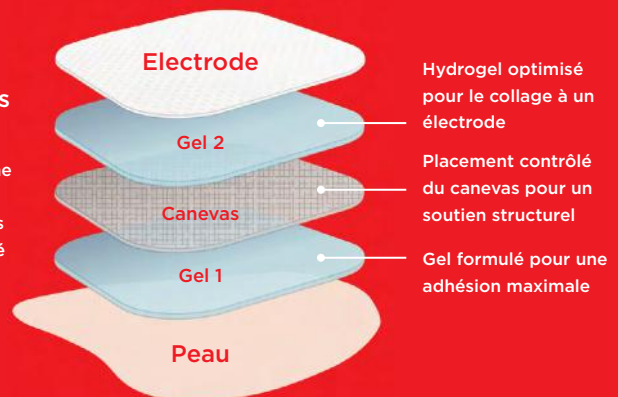
OC-4652-01	G	1"	12/pqt
OC-4652-02	H	0,5"	24/pqt



## MultiStick

Adhérence et performance sans compromis

L'approche multicouche Multistick d'Axelgaard garantit des électrodes de la plus haute qualité dans l'industrie, empêchant le délaminage et la mauvaise adhérence qu'on retrouve avec les gels monocouches.





# Série éducationnelle de placement d'électrodes

OrthoCanada est heureuse de commander la série *Placement d'électrodes et mouvement fonctionnel* présentée par la Dre Lucinda Baker, professeure agrégée à la division de physiothérapie de l'USC. Ces vidéos fournissent des informations

complètes sur la préparation et l'utilisation des électrodes pour un traitement efficace de neuro-stimulation. Les électrodes utilisées dans la présentation vidéo sont des électrodes de neurostimulation PALS. Nous espérons que ces vidéos vous aideront à

atteindre votre objectif de fournir des options de traitement efficaces à vos patients.

## Caractéristiques de l'électrode Axelgaard

	ValuTrode	UltraStim	Pals
	Bon	Mieux	Meilleur
	Utilisées avec TENS et NMES	Utilisées avec TENS, NMES et IFC	Utilisées avec TENS, NMES et IFC
<b>Sans latex</b>	●	●	●
<b>Connecteur intelligent</b> Auto-ajustable pour les variations de broches « pins » et profil court pour le confort du patient.	●	●	●
<b>Épaisseur</b>	35 mm	35 mm	35 mm
<b>Hydrogel MultiStick</b> Système multicouche: fournit un produit plus durable et permet un plus grand nombre d'utilisations que les produits semblables.	●	●	●
<b>Film transparent</b> Fournit une barrière contre l'humidité afin que les électrodes puissent être utilisées avec des compresses chaudes.	—	—	●
<b>Revêtement en tissu</b>	●	●	—
<b>Revêtement en mousse</b> Fournit une barrière contre l'humidité afin que les électrodes puissent être utilisées avec des compresses chaudes.	●	—	—
<b>Grille d'argent</b>	—	—	●
<b>Pellicule avec trames à l'encre d'argent</b>	—	●	—
<b>Pellicule noire conductrice</b>	●	—	—

## Comment optimiser la durée de vie de vos électrodes

La durabilité des électrodes dépend entièrement de leur utilisation, de leur entreposage, du niveau d'humidité ambiant ainsi que des soins effectués par leur utilisateur.

### Usage

Avant chaque usage, nettoyer la peau à l'eau et au savon pour éliminer les lotions, l'huile de la peau, le maquillage et la peau morte. Autrement, les débris sur la peau peuvent se transférer sur le gel de l'électrode, compromettant ainsi l'intégrité de son adhésion. Une surface propre est le facteur le plus important pour optimiser le nombre d'applications.

### Stockage

Après chaque utilisation, les électrodes doivent être remises sur le côté «ON» du film plastique, placées dans l'emballage d'origine et conservées à la température ambiante. Ne pas les conserver au congélateur ou au réfrigérateur, les laisser dans une chaleur extrême, les submerger dans l'eau ou les laisser à l'extérieur de l'emballage.

### Entretien

Après leur utilisation, si de petits débris restent collés sur les électrodes, vous pouvez utiliser une goutte d'eau sur votre

doigt et délicatement frotter leur surface pour nettoyer les saletés. Ne pas utiliser de savon ni d'alcool, les submerger dans l'eau ou les frotter avec un matériau abrasif.

### Érosions

Vérifiez s'il y a des érosions sur la couche d'hydrogel. Une fois que la surface du gel est trouée, le courant peut blesser le patient.

## Gel à ultrasons polyvalent OrthoCanada

Le gel à ultrasons polyvalent OrthoCanada est réputé pour sa formulation de qualité. De par sa viscosité moyenne, il constitue un excellent agent conducteur pouvant être utilisé pour un large éventail d'applications telles que la thérapie par ultrasons, la thérapie par ondes de choc, l'imagerie médicale et d'autres procédures externes. Il possède d'excellentes propriétés de glissement dans une formule non grasse qui ne tache pas. De plus, il se répand uniformément pendant le traitement, sans couler ni sécher. Chaque contenant de 5 litres est accompagné d'une bouteille de recharge vide de 250 ml. Fabriqué au Canada.

### Bleu

OC-3171-01	1x 5L	Inclus 1 bouteille vide de 250 ml
OC-3171-02	2 x 5L	Inclus 2 bouteilles vides de 250 ml
OC-3171-04	4 x 5L	Inclus 4 bouteilles vides de 250 ml
OC-3171-12	250 ml	12/pqdt
OC-3179-BOTTLE	250 ml	Bouteille vide

### Sans colorant

OC-3170-01	1 x 5L	Inclus 1 bouteille vide de 250 ml
OC-3170-02	2 x 5L	Inclus 2 bouteilles vides de 250 ml
OC-3170-04	4 x 5L	Inclus 4 bouteilles vides de 250 ml
OC-3170-12	250 ml	12/pqdt



### Caractéristiques

- Sans sel, sans alcool et sans fragrance
- Formule hydrosoluble, hypoallergénique et bactériostatique (inhibe la croissance bactérienne)
- Conducteur, non corrosif, à la formule non grasse qui ne tache pas
- Emballage recyclable

# Gels à ultrasons



## Gel à ultrason Aquasonic clair

Gel à ultrasons clair conçu avec la même formule que le gel Aquasonic 100. Incolore et non parfumé.

OC-3314-01 A 1 x 5L  
OC-3314-04 2 x 5L incl. 2 bouteilles vides 250 ml

## Gel stérile à ultrason

Gel en sachets emballés pour donner des traitements d'ultrasons en médecine ou en thérapie lorsque la stérilisation est requise. N'irrite pas et ne tache pas. MDALL 38785.

OC-3312-100 E 20 g 48/pqt à usage unique

## Gel à ultrason Aquasonic 100

Ce gel de couleur bleue convient pour une grande variété de fréquences. Hypoallergénique et bactériostatique, il n'irrite pas et ne tache pas.

OC-3315-01 B 1 x 5 L incl. 1 bouteille vide 250 ml  
OC-3315-04 4 x 5 L incl. 4 bouteilles vides 250 ml  
OC-3315-12 C 250 ml 12/pqt  
OC-3315-100 D 20 g 100/pqt à usage unique

## Gel à électrodes Spectra

Gel conducteur tout usage pour électrodes. Hypoallergénique, bactériostatique, sans sel ou chlorure.

OC-3321-12 F 12 tubes/pqt

## Réchaud pour gel Thermasonic

Réchauffe entre une et trois bouteilles de gel et maintient la température constante. Réglable jusqu'à 39°C (102°F). Interrupteur de courant lumineux, cordon et prise de calibre médical. S'installe au mur ou sur un comptoir.

OC-31813 G 3 bouteilles



# Analgésiques Topiques

## Biofreeze Professionnel

Marque topique n°1 cliniquement recommandée, la formule Biofreeze Professional est proposée exclusivement aux professionnels. Un analgésique rafraîchissant, à action rapide et de longue durée contenant de l'ILEX et du menthol, Biofreeze Professional procure un soulagement pénétrant aux muscles et articulations endoloris et raides, aux contusions, aux spasmes musculaires, aux articulations arthritiques et plus encore.

OC-2071	A	Vaporisateur 4 oz
OC-2071-12	A	Vaporisateur 4 oz, 12/pqt
OC-2074	B	16 oz avec pompe
OC-2072	C	Rouleau à bille 3 oz
OC-2072-12	C	Rouleau à bille 3 oz, 12/pqt
OC-2076	D	1 gal avec pompe
OC-2075	E	32 oz avec pompe
OC-2073	F	Tube de 4 oz
OC-2073-12	F	Tube de 4 oz, 12/pqt



# Motion Medicine

Un topique naturel avec un mélange exclusif d'huiles essentielles, y compris l'eucalyptus, le camphre, le sulfate de glucosamine et le menthol, réputés pour leurs propriétés analgésiques et anti-inflammatoires. Sa formule non grasse et à absorption rapide assure une pénétration rapide dans la peau, ciblant directement les zones douloureuses.

OC-20801 G Tube 120 g  
OC-20802 H Pot 500 g



## Epsomgel

Formulé avec la puissance du sel d'Epsom pur, de l'arnica et des huiles essentielles pour soulager les muscles fatigués et endoloris. Le mélange harmonieux d'huiles essentielles, y compris la lavande et la menthe poivrée, offre une expérience aromatique qui améliore la relaxation. Sa formule unique permet une application facile et une absorption rapide.

OC-2058 I 240 ml avec pompe  
OC-2057 J Tube de 150 ml  
OC-2056 K Tube de 90 ml  
OC-2055 L Tube de 30 ml, 12/pqt

## MuscleCare

Exploitant la puissance du camphre, du menthol, du magnésium, de la glucosamine, du MSM et de la chondroïtine, MuscleCare pénètre profondément dans les muscles, procurant une sensation apaisante et rafraîchissante qui soulage la tension et réduit l'inflammation. Sa formule non grasse et à absorption rapide permet une application sans traces.

OC-2085-03 L Rouleau à bille 3 oz  
OC-2085-04 M Tube de 3 oz

## Fisiocrem

Fisiocrem, un mélange concentré de 5 extraits d'herbes, offre un soulagement pour les articulations et les muscles fatigués et douloureux. Sa formule non grasse possède des propriétés anti-inflammatoires. À action rapide, durable et profondément pénétrant, il ne tache pas. Ingrédients clés: Arnica, hypericum perforatum (St John's Wort), calendula officinalis, menthol, et l'huile de melaleuca.

OC-20811 N Tube de 250 g  
OC-20812 O 700 g avec pompe  
OC-20810 P Tube de 60 g

# Sukhā

## Lotion de massage multiusage Sukha

La lotion de massage professionnelle à usages multiples Sukha est une lotion à base d'eau et d'huile naturelle soigneusement formulée pour une variété de techniques de massothérapie. Sa texture crémeuse, son taux d'absorption faible et son toucher léger, lisse et soyeux permettent un bon équilibre entre glisse et adhérence pour le traitement superficiel et profond. Enrichie d'aloé vera et de vitamine E, laissant la peau douce, nourrie et hydratée. Non parfumée, sans colorant et sans huile de noix pour prévenir le risque d'allergies. Fabriquée au Canada.

- Enrichie d'Aloe Vera et vitamine E
- Glisse et adhérence balancées
- Sans parabènes
- Hypoallergénique

OC-026300	1 gal
OC-026300-04	1 gal (caisse de 4)
OC-026301	1 L
OC-026304	Pompe pour 1 gal





# Fascia Buddy



Ventouses en silicone pour des techniques statiques et de massage. Grâce à leur forme unique, il est facile de créer une succion de façon sécuritaire sans recourir à une pompe ou du feu. Elles sont douces et faciles à poser, déplacer et enlever.

Chaque ensemble comprend  
ces 4 ventouses :

- 1 grande ventouse de 2,5" de diamètre pour épaules, haut des bras, dos, hanches, bandelettes IT, genoux et jambes
- 1 moyenne de 2" de diamètre pour épaules, haut des bras, avant-bras, dos, hanches, genoux et jambes
- 1 petite de 1,5" de diamètre pour mains et pieds, haut des bras, avant-bras, coudes, arrière du cou, dessus des épaules, genoux, mollets et tibias
- 1 très petite de 1,2" de diamètre pour avant-bras, coudes, arrière de la tête, pieds et endroits où se trouvent de petits groupes musculaires



OC-4010-S Ensemble de 4

# Sangles de mobilisation

Sangles en nylon de 8' utilisées pour la mobilisation des articulations avec mouvement. Les sangles peuvent être ajustées d'une seule main et sont dotées d'une boucle à dégagement latéral en plastique.

OC-31220 A Sangle de mobilisation Mulligan  
OC-3120 B Sangle de mobilisation Mobi



# Aiguilles d'acupuncture et pour aiguilletage à sec



## Aiguilles Tewa

Les aiguilles d'acupuncture / aiguilletage à sec TeWa ont une poignée en boucle cuivrée montée sur une tige en acier inoxydable pour une très grande conductivité. Les aiguilles de 40 mm ou plus ont un manchon jetable en deux parties qui guide l'insertion et maintient la stérilité de la tige pendant l'insertion. Safe-T-Sleeve est idéal pour les techniques avancées telles que l'aiguilletage moteur ou la stimulation intramusculaire (IMS). 100 aiguilles/boîte. MDALL 90527.

### Aiguilles Tewa enduites

OC-1126	0.16 x 15
OC-1127	0.16 x 30
OC-1125	0.20 x 30
OC-1117	0.20 x 40
OC-1112	0.22 x 13
OC-1113	0.22 x 25
OC-1114	0.25 x 25
OC-1116	0.25 x 30
OC-1118	0.25 x 40
OC-1120	0.25 x 50
OC-1122	0.25 x 75
OC-1115	0.30 x 25
OC-1119	0.30 x 40
OC-1121	0.30 x 50
OC-1123	0.30 x 75
OC-1124	0.35 x 75
OC-1111	0.35 x 100

### Aiguilles Tewa non enduites

OC-1102	0.22 x 25
OC-1104	0.22 x 40
OC-1101	0.25 x 13
OC-1103	0.25 x 25
OC-1105	0.25 x 40
OC-1107	0.25 x 50
OC-1108	0.25 x 75
OC-1106	0.30 x 40
OC-1099	0.30 x 50
OC-1109	0.30 x 75
OC-1100	0.30 x 100
OC-1110	0.35 x 75

## Aiguilles Seirin

Fabriquées au Japon, les aiguilles d'acupuncture Seirin sont dotées d'une poignée de confort à dégagement facile avec tube d'insertion Light-Touch. Fabriquées uniquement à partir d'acier inoxydable chirurgical de la plus haute qualité, les aiguilles Seirin sont codées par couleur pour faciliter l'identification des tailles. Les bords du tube de guidage sont arrondis pour le confort du patient et la tige du corps de l'aiguille est centrée sur la poignée pour assurer la précision. 100 aiguilles/boîte. MDALL 39317.

### Seirin Type J

OC-4772	0.12 x 30
OC-4764	0.14 x 15
OC-4768	0.16 x 15
OC-4773	0.16 x 30
OC-4775	0.18 x 30
OC-4777	0.20 x 30
OC-4778	0.20 x 40
OC-4779	0.20 x 50
OC-4780	0.25 x 30
OC-4781	0.25 x 40
OC-4782	0.25 x 50
OC-4766	0.30 x 30
OC-4765	0.30 x 40
OC-4784	0.30 x 50
OC-4783	0.30 x 60

### Seirin Type D

OC-4769	0.16 x 15
OC-4770	0.20 x 15

### Seirin Pyonex

OC-4874	0.20 x 0.6
OC-4875	0.20 x 0.9
OC-4876	0.20 x 1.2
OC-4877	0.20 x 1.5



## Aiguilles d'acupuncture DongBang

DongBang Acupuncture est l'un des principaux fabricants coréens d'aiguilles d'acupuncture depuis 1987. Les aiguilles DongBang sont réputées pour leurs pointes en forme d'aiguille de pin, leur meulage automatisé, leurs lignes de production de polissage et leur consistance fiable. Les aiguilles en acier inoxydable de qualité chirurgicale avec manchons d'insertion en plastique ont une poignée solide de style tuyau ou ressort et une couche de silicone bio-inerte pour une insertion en douceur. 100 aiguilles/boîte. MDALL 85725.

### DongBang Type Spring

OC-4865	0.20 x 30
OC-4866	0.20 x 40
OC-4867	0.20 x 50
OC-4869	0.25 x 30
OC-4870	0.25 x 40
OC-4871	0.25 x 50

### DongBang Type Spring

« Blister Packs »  
Chaque « blister pack » contient 5 aiguilles et un guide plastique. 500 aiguilles par boîte

OC-4865-BP	0.20 x 30
OC-4869-BP	0.25 x 30
OC-4870-BP	0.25 x 40

## Aiguilles DongBang pour aiguillette à sec

Un design unique avec une jauge de 0,30 mm mais une sensation plus épaisse est idéale pour l'aiguillette à sec. Sa poignée métallique à ressort, sa tige en acier inoxydable de qualité chirurgicale avec technologie de meulage avancée, sa tige revêtue de silicone et sa pointe de précision permettent une insertion indolore et plus profonde. Comprend un tube d'insertion et une languette. MDALL 85725.

### 100 aiguilles/boîte

OC-4885	0.30 x 30
OC-4886	0.30 x 40
OC-4887	0.30 x 50
OC-4888	0.30 x 60

### 1000 aiguilles/caisse

OC-4885-10	0.30 x 30
OC-4886-10	0.30 x 40
OC-4887-10	0.30 x 50
OC-4888-10	0.30 x 60





## Aiguilles d'acupuncture Hwa-To

Hwa-To est l'un des plus anciens producteurs d'aiguilles d'acupuncture traditionnelles de style chinois. Leurs aiguilles exclusives à pointe en « feuille de pin » sont sans silicone et idéales pour la moxibustion ou l'électro-acupuncture. Fabriquées en acier inoxydable de qualité supérieure avec une poignée enroulée en cuivre spiralé, les aiguilles Hwa-To ont une longue pointe effilée pour une insertion en douceur. Une aiguille et un tube d'insertion par paquet stérile. 100 aiguilles/boîte. MDALL 7324.

OC-48161	0.22 x 13	OC-48166	0.25 x 50
OC-48162	0.22 x 30	OC-48168	0.25 x 75
OC-48165	0.22 x 40	OC-48164	0.30 x 30
OC-48167	0.22 x 75	OC-48170	0.30 x 50
OC-48163	0.25 x 30	OC-48169	0.30 x 75

## Aiguilles d'acupuncture Vigor

Les aiguilles Vigor sont fabriquées avec de l'acier de qualité chirurgicale en provenance d'Allemagne, stérilisées avec de l'oxyde d'éthylène gazeux et placées individuellement dans des tubes de guidage. Les aiguilles sont recouvertes de silicone bio-inerte et les pointes sont affûtées mécaniquement pour une insertion facile et confortable. 100 aiguilles/boîte. MDALL 107533.

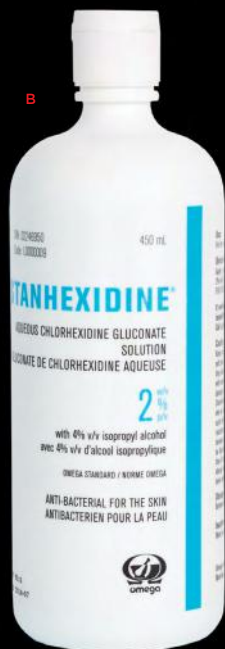
OC-4816	0.16 x 15	OC-4803	0.25 x 25
OC-4800	0.20 x 15	OC-4806	0.25 x 30
OC-4801	0.20 x 25	OC-4809	0.25 x 40
OC-4804	0.20 x 30	OC-4815	0.25 x 50
OC-4807	0.20 x 40	OC-4813	0.25 x 75
OC-4802	0.22 x 25	OC-4810	0.30 x 40
OC-4805	0.22 x 30	OC-4812	0.30 x 50
OC-4808	0.22 x 40	OC-4814	0.30 x 75
OC-4811	0.22 x 50		

# Stimulateur pour acupuncture ITO ES-130

Fabriqué par ITO au Japon, l'appareil ES-130 est le produit de choix pour la stimulation électroacupuncture. Compact et portable, il offre 3 canaux de sortie distincts pour le traitement simultané de différents sites, tous avec des cadrans de contrôle d'intensité réglables indépendamment. Son réglage à double intensité peut facilement être réglé sur faible ou élevé alors que sa fréquence varie de 1 à 500 Hz. MDALL 84997

OC-33350

A



## Stanhexidine

Solution aqueuse avec 4% d'alcool. Pour le traitement en surface d'infections mineures de la peau. Reconnue par l'AFCI comme la formule à utiliser pour la préparation de la peau avant d'insérer les aiguilles. Aussi efficace que Bétadine, sans tacher la peau.

OC-4849 B 450 ml



## Collecteurs d'aiguilles

OC-020365 C 1 L  
 OC-020367 D 3 L  
 OC-020583 E 2 gal

## Stimulateur pour acupuncture AS Super 4

L'appareil AS SUPER4 Digital, pour l'électrostimulation précise des points d'acupuncture, propose 4 canaux de sortie indépendants pouvant accueillir jusqu'à 8 aiguilles, une gamme de fréquences de 1 à 120 Hz, 30 programmes prédéfinis et 7 personnalisables. MDALL 79842.

OC-33355 F



## Tampons à l'alcool

Lingettes 2 plis stériles à l'alcool isopropylique 70%, enveloppées individuellement pour préserver l'humidité. Parfait pour désinfecter les plaies et la surface de la peau.

OC-4594 G 200/boîte

## Fascia Buddy

Les ventouses en silicone Fascia Buddy sont conçues pour les techniques statiques et de massage. La forme unique vous permet d'obtenir une forte aspiration facilement et en toute sécurité sans utiliser de pompes manuelles ou du feu. Le matériau en silicone souple est confortable et les ventouses sont faciles à appliquer, à déplacer et à enlever.

OC-4010-S H Ensemble de 4 ventouses



# CROSSTAPE®

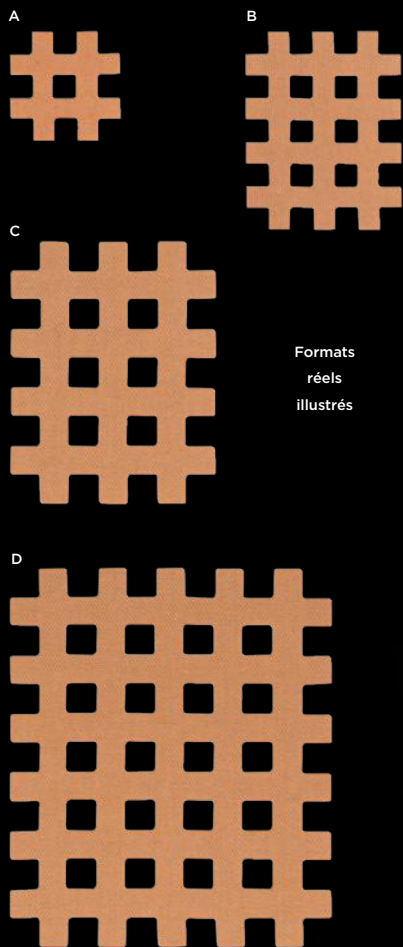
## Thérapie pour les points gâchettes et les points douloureux

Kumbrink Crosstape s'utilise sur les points douloureux, les points d'acupuncture, les muscles tendus et les articulations douloureuses. Il peut être utilisé efficacement pour stimuler des points d'acupuncture, permettant ainsi un traitement de type acupuncture sans l'utilisation d'aiguilles.

### Plusieurs formats. Plusieurs utilisations.

Le Crosstape est disponible en petit, moyen, grand et très grand formats. Le format moyen est le plus couramment utilisé. Le format petit est idéal pour les applications sur le visage. Les formats grand et très grand peuvent être utilisés efficacement sur de plus grandes surfaces.

		Format	Nombres d'applications
OC-4351-S	A	Petit	400
OC-4351-M	B	Moyen	180
OC-4351-L	C	Grand	120
OC-4351-XL	D	Très grand	40
OC-4351-MIX			20 petits, 27 moyens, 6 grands et 2 très grands





# Applications courantes

Céphalée aux temples



Douleur à l'épaule



Céphalée de tension cervicale



Problèmes d'estomac



Épicondylite latérale





# Toujours un pas en avant

Recommandé par l'Académie canadienne de K-Taping, le K-Tape est un produit innovateur, reconnu dans le monde entier pour sa qualité et son efficacité optimale. Mis au point par Kumbrink, l'authentique K-Tape combine les meilleures matières premières naturelles aux techniques de fabrication les plus sophistiquées. Son impact sur la génération de résultats cliniques positifs a été profond, introduisant un large éventail de nouvelles possibilités d'interventions thérapeutiques chez de nombreux professionnels de la santé.

## Coton et teintures

K-Tape utilise du coton de haute qualité provenant d'un seul fournisseur, ce qui garantit une densité de fil uniforme et une fabrication sans nœuds. Pour maintenir une élasticité constante tout au long de son utilisation, le ruban incorpore du fil d'élasthanne de qualité supérieure tandis que les colorants utilisés sont fournis par Dystar, possédant la certification OEKO-TEX Standard 100.

## La pellicule protectrice

Le K-Tape appliqué à la pellicule protectrice est pré-étiré à 10 %, cette proportion donnant systématiquement l'élasticité idéale au bandage des muscles.

## L'adhésif *Physiobond*

K-Tape contient l'adhésif professionnel *Physiobond*, exclusivement utilisé pour K-Tape. L'adhésif subit un processus de fabrication méticuleux, créant de longues chaînes de polymères permettant à l'adhésif de bien s'ancrer à la surface de la peau. S'ensuit une procédure complexe température-temps qui élimine tous les monomères résiduels irritants pour la peau, ce qui donne lieu à un ruban adhésif de premier ordre qui établit une nouvelle norme industrielle.

## *K-Taping*

Le *K-Taping* est une technique de thérapie non pharmaceutique qui est efficace pour un très large éventail de conditions cliniques. Le tissu de haute qualité de K-Tape est résistant à l'eau et respirant, et conçu pour offrir une utilisation et un confort plus longs. K-Tape est pré-étiré et est idéal pour le *taping* musculaire. La formation professionnelle est essentielle pour une application efficace de la thérapie K-Tape. Pour plus d'informations, visitez [www.k-taping.ca](http://www.k-taping.ca).







### K-Tape - Boîte de 4 rouleaux

OC-4343	A	Bleu	2" x 16,4'
OC-4342	B	Rouge	2" x 16,4'
OC-4301	C	Beige	2" x 16,4'
OC-4341	D	Noir	2" x 16,4'

### K-Tape - Boîte de 4 couleurs

OC-4344	E	Boîte de 4 rouleaux	2" x 16,4'
---------	---	---------------------	------------

### K-Tape - Rouleau en gros

OC-4373	F	Bleu	2" x 72'
OC-4372	G	Rouge	2" x 72'
OC-4365	H	Beige	2" x 72'
OC-4371	I	Noir	2" x 72'

### K-Tape Coton Pure

OC-4364	J	Rouleau en gros	2" x 72'
OC-4331	K	Boîte de 4 rouleaux	2" x 16,4'

### K-Tape My Skin - Boîte de 4 rouleaux

OC-4301	L	Beige	2" x 16,4'
OC-4302	M	Brun pâle	2" x 16,4'
OC-4303	N	Brun moyen	2" x 16,4'
OC-4304	O	Brun foncé	2" x 16,4'
OC-4305	P	Brun très foncé	2" x 16,4'

### K-Tape My Skin - Boîte de 5 couleurs

OC-4300	Q	Boîte de 5 couleurs	2" x 16,4'
---------	---	---------------------	------------

### K-Tape My Skin - Rouleau en gros

OC-4365	R	Beige	2" x 72'
OC-4366	S	Brun pâle	2" x 72'
OC-4367	T	Brun moyen	2" x 72'
OC-4368	U	Brun foncé	2" x 72'
OC-4369	V	Brun très foncé	2" x 72'





# Les couleurs K-Tape Team

Affichez votre esprit d'équipe en portant fièrement les couleurs de votre équipe. Personnalisez votre sélection K-Tape parmi un choix de 9 couleurs différentes.



# Ensemble de démarrage K-Tape

Économisez avec les kits de démarrage K-Tape. Ils comprennent une boîte de (A) 4 rouleaux de K-Tape de couleurs mélangées, une paire de (D et E) ciseaux K-Tape de 21 cm ou (F) des ciseaux à bandage de 16 cm, un (C) tube de 85 ml de gel Pre K et un (G) paquet de Crosstape de tailles variées.

- OC-4358 Ensemble no 1 avec ciseaux K-tape de 8" (21 cm) droitier
- OC-4357 Ensemble no 1 avec ciseaux K-Tape de 8" (21 cm) gaucher
- OC-4359 Ensemble no 2 avec ciseaux à bandage K-Tape de 6" (16 cm) droitier



## Kumbrink K-Taping, 2<sup>e</sup> édition

Ce guide entièrement illustré du K-Taping par Birgit Kumbrink, BSc PT est une norme de l'industrie et un best-seller. Comprend 450 photos, détaillant les techniques de K-Taping pour plus de 50 conditions. Il décrit l'efficacité du K-Taping en matière de guérison, de soulagement de la douleur et de biomécanique. Un indispensable pour les cours de K-Taping et les thérapeutes.

OC-4355 B

## Gel Pre K

Utilisé pour la préparation de la peau avant l'application du K-Tape. Sa formule à base d'alcool nettoie et désinfecte la peau, tandis que les propriétés anti-transpirantes de l'aloë vera et du thé vert améliorent l'adhérence et la durée de port.

OC-4374 C 85 ml

## Ciseaux K-Tape

Les ciseaux K ont des lames recouvertes de téflon pour empêcher la pénétration de l'adhésif acrylique dans les bords tranchants et pour conserver un tranchant durable.

- OC-4353 D Ciseaux K-Tape de 8" (21 cm) droitier
- OC-4352 E Ciseaux K-Tape de 8" (21 cm) gaucher
- OC-4354 F Ciseaux à bandage K-Tape de 6" (16 cm) droitier
- OC-4352 E Ciseaux K-Tape de 5" (13 cm) avec clip



# Ruban rigide et athlétique

## Leukotape P

Ruban adhésif poreux très rigide pour traiter les douleurs et les tensions fémoro-patellaires, aux hanches ou aux épaules ou pour aider à corriger la posture. Couche adhésive efficace avec oxyde de zinc. Se déchire à la main. Contient du latex.

OC-4649-01	A	1,5" x 45'	1 rouleau
OC-4649-04		1,5" x 45'	4/pqt
OC-4649-30		1,5" x 45'	30/caisse



## Hypafix et Cover-Roll Stretch

Résistant à l'eau avec un adhésif non irritant, ce bandage sans latex offre une légère compression sans forcer les articulations. Utilisé pour sécuriser les pansements postopératoires, il peut également être utilisé en conjonction avec Leukotape P. Pratique et facile à couper à la taille souhaitée.

Hypafix			
OC-4655-1	B	1" x 30'	1 rouleau
OC-4655-2	C	2" x 30'	1 rouleau
OC-4655-4	D	4" x 30'	1 rouleau
OC-4655-6	E	6" x 30'	1 rouleau

Cover-Roll Stretch			
OC-4643-04	F	2" x 30'	4/pqt
OC-4643-12		2" x 30'	12/caisse
OC-4644-04	G	4" x 30'	4/pqt
OC-4644-12		4" x 30'	12/caisse





## Ruban athlétique Cramer 750

Ruban en coton à 100%, avec oxyde de zinc et adhésif de haute performance. Stabilité et résistance maximale à la tension. Tension de déroulement mesurée par ordinateur. Sans latex.

OC-4641 H 1,5" x 45' 32/caisse

## Ruban athlétique Cramer 950

Ruban athlétique poreux blanc en coton 100 % avec un adhésif sans latex. Solide et facile à déchirer. Tension de déroulement mesurée par ordinateur.

OC-46950-48 I 1" x 45' 32/caisse  
OC-46951-32 1.5" x 45' 30/caisse

## Ruban athlétique Jaybird EX1

Ruban en tissu blanchi et à bordure dentelée, fabriqué avec une fibre de qualité supérieure qui le rend plus durable. Recouvert d'une formule en caoutchouc synthétique exclusive à Jaybird. Tension de déroulement mesurée par ordinateur. Adhésif hypoallergénique. Produit sans latex.

OC-46600 J 1,5" x 45' 32/caisse

## Ruban athlétique Jaybird Pro-White

Ruban adhésif athlétique en tissu blanchi, possédant une excellente adhérence et des propriétés de résistance à la traction. Le nombre de fils est inférieur à celui de l'EX1, ce qui donne une sensation plus douce au tissu. Tension de déroulement mesurée par ordinateur. Adhésif hypoallergénique. Ruban non élastique.

OC-46625 K 1,5" x 45' 32/caisse

## Ruban athlétique Renfrew 188

Ruban athlétique en coton 100 % blanchi revêtu d'un adhésif à odeur de vanille, imprégné d'oxyde de zinc.

OC-46960-32 L 1,5" x 45' 32/caisse

## Ruban athlétique Coach

Ruban de grande qualité avec une formule poreuse qui laisse circuler l'air. Utilisé comme support par les soigneurs et par plusieurs équipes sportives professionnelles pour accélérer la guérison à la suite de blessures aux chevilles, genoux, poignets ou pieds. Contient du latex.

OC-4650 M 1,5" x 45'  
OC-4650-04 1,5" x 45' 4/pqt

# Ruban de base Underwrap

Une base pré-ruban légère et respirante, qui s'applique entre la peau et le ruban athlétique, pour protéger la peau d'un contact adhésif prolongé et pour un retrait indolore du ruban. Sans adhésif et sans latex, il se déchire sans effort.

## Cramer

OC-46422-04 A 2,75" x 90' 4/pqt  
OC-46422-48 2,75" x 90' 48/caisse

## Jaybird

OC-4640-04 B 2,5" x 90' 4/pqt  
OC-4640 2,5" x 90' 48/caisse



## Ruban cohésif Coban

Coban est un ruban cohésif léger, fin et respirant qui garantit un soutien et une compression pour les entorses, les foulures et les attelles. Il aide également à sécuriser les pansements, les cathéters et les produits de thérapie par le chaud ou le froid. Contient du latex. Beige.

OC-4654 C 1" x 15' 5/pqt

## Aérosol Cold Spray Cramer

Procure un soulagement rapide et efficace qui s'évapore rapidement de la peau, réduisant la température de surface et offrant une gestion immédiate de la douleur. Ne tache pas.

OC-20407 D 6 oz

## Apprêt pour bandage Tuf-Skin Cramer

Aide à garder en place les rubans, les bandages et les sous-bandages élastiques pour prévenir les ampoules. Son utilisation permet d'éviter l'irritation de la peau. Incolore, il ne tache pas.

OC-20405 E 10 oz  
OC-20404 F 4 oz

## Nettoyant à ruban De-Hesive Cramer

Désactive le ruban adhésif pour un retrait indolore de la peau. Action rapide.

OC-4685-2 G 16 oz





# Ruban Kinesio FP

Ruban thérapeutique populaire au concept breveté et sans latex. Utilisé avec la bonne technique, il réduit la douleur et l'inflammation, améliore la circulation lymphatique et aide à corriger la fonction musculaire. Doux sur la peau, il se compose de multiples canaux d'aération concaves placés sur la largeur et alignés à intervalles précis sur la longueur.

## Boîte de 6 rouleaux

OC-4667-FP	H	2" x 16,4'	Beige
OC-4670-FP	I	2" x 16,4'	Bleu
OC-4671-FP	J	2" x 16,4'	Rouge
OC-4672-FP	K	2" x 16,4'	Noir

## Rouleau en gros

OC-4663-FP	L	2" x 103,3'	Beige
OC-4670-B-FP	M	2" x 103,3'	Bleu
OC-4671-B-FP	N	2" x 103,3'	Rouge
OC-4672-B-FP	O	2" x 103,3'	Noir



## Bande athlétique Lightplast Pro

Bande élastique polyvalente blanche pour chevilles, poignets et mains. Sa base adhésive garde le bandage bien en place pendant une activité. Mélange de coton et élasthanne (Spandex) avec caoutchouc. Résiste à l'humidité.

OC-4657-2		2" x 15'	24/caisse
OC-4657-3	P	3" x 15'	16/caisse

## Ruban athlétique Tensoplast

Léger et recommandé pour un soutien ou une compression moyenne, pour restreindre les mouvements des articulations ou pour corriger la position ou la posture des articulations. Hydrofuge et perméable à l'air, son adhésif de longue durée offre un support ferme et contrôlé, tandis que les bords ne s'effilochent pas.

OC-4656-2C	Q	2" x 15'	24/caisse
OC-4656-3C		3" x 15'	16/caisse

## Ruban léger Jaybird 2550

Ruban élastique léger pour offrir un bon support tout en laissant beaucoup d'amplitude. On peut aussi le combiner à un ruban rigide non élastique blanc. Mélange de coton, polyester et élasthanne (Spandex). Non blanchi et sans latex.

OC-4645-2	R	2" x 22,5'	24/caisse
OC-4645-3		3" x 22,5'	16/caisse

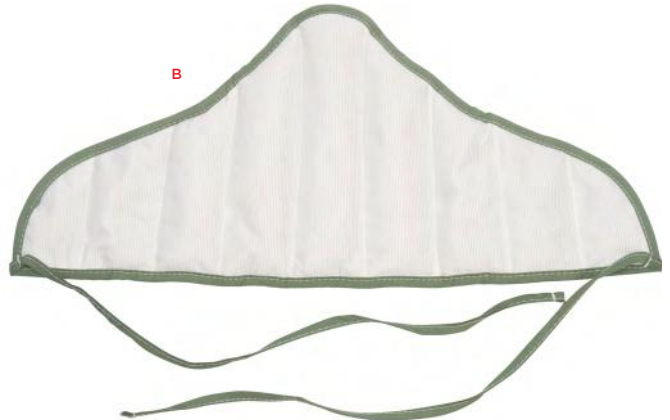


# Thérapie chaude et froide

## Enveloppements chauds MediBeads

Solution idéale pour une thérapie thermique sûre, efficace et pratique, ces emballages allant au micro-ondes libèrent une chaleur apaisante qui dure jusqu'à 30 minutes. Avec des propriétés lavables, réutilisables et non toxiques, MediBeads contient des billes hygroscopiques qui captent l'humidité de l'air, offrant une chaleur humide propre, sans odeur et résistante à la croissance bactérienne.

OC-4506-MB	A	7" x 14"	Taille
OC-4505-MB	B	8" x 22"	Cervical
OC-4505-MB-10		8" x 22"	Cervical, 10/pqt
OC-4503-MB	C	9" x 12"	Régulier
OC-4503-MB-10		9" x 12"	Régulier, 10/pqt
OC-4509-MB	D	8.75" x 5.5"	Cou
OC-4507-MB	E	12" x 16"	Très grand



# Enveloppements chauds électriques Thermophore et Theratherm

Les enveloppements chauds électriques Thermophore et Theratherm offrent une housse en flanelle spécialement conçue qui capte efficacement l'humidité de l'air, la libérant sur la peau lorsque la température augmente, accélérant ainsi le soulagement.



Interrupteur Thermophore

## Enveloppements chauds Thermophore MaxHeat

- Contrôle simple à 1 touche
- Réglage élevé, moyen et faible
- La température varie de 150° à 165° F (66 to 74°C)
- Fonction de sécurité d'arrêt automatique après 25 minutes
- 2 ans de garantie

OC-4480		14" x 27"	Régulier
OC-4480-04		14" x 27"	Régulier, 4/pqt
OC-4481	F	14" x 14"	Moyen
OC-4481-04		14" x 14"	Moyen, 4/pqt
OC-4482		4" x 17"	Cervical
OC-4482-04		4" x 17"	Cervical, 4/pqt



## Enveloppements chauds Thermophore Classique

- Interrupteur Easy-Comfort facile. Il suffit d'appuyer pour le chauffage, relâcher pour refroidir.
- Fonction de sécurité d'arrêt automatique après 25 minutes
- 2 ans de garantie

OC-4510		14" x 27"	Régulier
OC-4511	G	14" x 14"	Moyen
OC-4512		4" x 17"	Cervical

## Enveloppements chauds Theratherm

- Contrôle numérique
- Préréglage pratique du temps et de la température
- Le mode de verrouillage protège contre les changements involontaires de paramètres
- La température varie de 13° à 166°F (45° to 75°C)
- Minuterie jusqu'à 30 minutes
- 1 an de garantie

OC-4515		14" x 27"	Régulier
OC-4515-06		14" x 27"	Régulier, 6/pqt
OC-4514		22" x 21"	Épaule
OC-4514-06		22" x 21"	Épaule, 6/pqt
OC-4516		13" x 16"	Moyen
OC-4516-06		13" x 16"	Moyen, 6/pqt

# Enveloppements chauds OrthoCanada

L'intérieur d'argile absorbante, enveloppée dans un mélange de coton tissé, fournit jusqu'à 30 minutes de thermothérapie humide en profondeur. Conçus pour l'immersion dans l'eau chaude, les enveloppements sont munis de languettes de couleurs différentes pour une rotation efficace dans les cliniques occupées.

OC-45260	A	10" x 12"	Régulier
OC-45261	B	3" x 24"	Cervical
OC-45262	C	15" x 24"	Très grand
OC-45264	D	10" x 24"	Myofascial
OC-45263	E	10" x 20"	Genou/Épaule (avec ouverture)
OC-45265	F	10" x 18"	Vertébrale



# Housse en ratine et en ratine coussinée OrthoCanada

Conçue pour isoler et protéger les patients contre la chaleur excessive lors de l'utilisation de compresses chaudes. Disponibles dans des styles de ratine ou de ratine coussinée à séchage rapide, ces housses sont parfaites pour un usage clinique. Les fermetures à crochets et à boucles pratiques empêchent le glissement.

OC-4531	G	9" x 26"	Cervical	Ratine
OC-4532	H	10" x 28"	Régulier	Ratine
OC-4533	I	24" x 32"	Grand	Ratine
OC-4534	J	9" x 26"	Cervical	Ratine coussinée
OC-4535	K	10" x 28"	Régulier	Ratine coussinée
OC-4536	L	24" x 32"	Grand	Ratine coussinée





# Appareils de fomentation Hydrocollator

Fabriqués d'un d'acier inoxydable de haute qualité, les appareils Hydrocollator ont longtemps été le standard dans l'industrie. La température est contrôlée par un thermostat. Ils sont équipés de roulettes pivotantes en caoutchouc de 8 cm, avec mouvement sans frottement. Aucune plomberie requise.

	Modèle	L	I	H	Enveloppements inclus	
OC-4120	M	E-1	13"	8"	16"	4 réguliers
OC-4121	N	E-2	15"	13"	20"	2 très grands, 3 réguliers, 1 cervical
OC-4123	O	SS-2	21"	16"	33"	8 réguliers
OC-4124	P	M-2	27"	16"	33"	12 réguliers
OC-4125		M-4	35"	20"	33"	24 réguliers

## Accessoires

OC-4127-3	Q	Étagère avec 3 crochets non pliants (17" long x 12" large x 2" haut)
OC-4127-6	R	Étagère avec 6 crochets non pliants (33" long x 12" large x 2" haut)
OC-4118	S	Pince de 16"



# Unité de paraffine Therabath Pro

Découvrez les avantages thérapeutiques du Therabath Pro pour la gestion de l'arthrite, de l'inflammation articulaire et la raideur musculaire. La thérapie à la paraffine diminue efficacement la douleur, fournit une chaleur apaisante aux tissus mous et favorise la circulation dans les mains, les poignets, les coudes ainsi que les pieds et les chevilles. Étant capable de fournir une chaleur humide uniforme, le Therabath est idéal comme traitement d'appoint pour la mobilisation articulaire et les exercices actifs d'amplitude de mouvement, et aide à ramollir le tissu cicatriciel adhérent avant le traitement.

Le bain de paraffine Therabath Pro répond aux normes de classe II des dispositifs médicaux et est assemblé à la main pour assurer la sécurité et la durabilité. Fabriqué en aluminium anodisé, il est léger et économe en énergie. Il comprend des poignées intégrées pour faciliter le transport et son réservoir contient 6 lb de cire pour permettre une immersion profonde. Le contrôle automatique peut maintenir la température de la cire entre 126° to 134° F (52.2° - 56.7° C). MDALL 6330

OC-4540	A	Therabath Pro	13" x 7" x 5"
OC-4544	B	Mitaines	Paire
OC-4545	C	Bottines	Paire
OC-4546	D	Doublures jetables	100/pqt



## Recharges de paraffine Therabath

Conçue pour fournir un traitement sans résidus et sans gâchis, la cire de paraffine Therabath Professional en forme de perles, est douce et souple, permettant une application et un retrait facile. La cire est inodore, incolore et hypoallergénique et est mélangée aux huiles nécessaires pour maintenir une texture souple. Elle ne laisse aucun résidu huileux, ce qui en fait un choix parfait pour les exercices de rééducation ou les soins personnels.

OC-4543	E	Perles de paraffine Therabath, 6 x 1 lb, non parfumées
---------	---	--

## Recharges de paraffine

OC-4542	F	Perles de paraffine 6 x 1 lb, non parfumées
---------	---	---





# Compresse froide professionnelle Torex

Solution optimale et efficace pour la thérapie par le froid, les compresses froides de qualité professionnelle Torex sont polyvalentes et conçues pour soulager diverses blessures, réduire la douleur, l'enflure et l'inflammation. La formule de gel unique reste flexible même lorsqu'elle est congelée, permettant une conformité et un confort pendant l'utilisation. Autant pour les blessures sportives, que la récupération postopératoire ou la gestion générale de la douleur, ces compresses offrent un moyen fiable et pratique de promouvoir la guérison et soulager l'inconfort.



OC-4230	G	Régulier	10" x 13,5"
OC-4231	H	Très grand	13" x 19"
OC-4232	I	Cervicale	21"



## Manchons enveloppants Torex

Conçus pour fournir une couverture complète au membre blessé. Avec un design breveté qui reste solidement en place, ces manchons offrent une commodité mains libres et une couverture à 360° pour une thérapie par le froid efficace. Ils comprennent les mêmes caractéristiques et avantages exceptionnels que les packs plats Torex, assurant un soulagement apaisant et une récupération optimale.

			Circonférence du membre
OC-4221	J	Petit, pour poignet et pied	4" - 10"
OC-4222		Moyen, pour coude et cheville	10" - 15"
OC-4223		Grand, pour jambe et genou	15" - 21"
OC-4224		Très grand, pour cuisse	21" - 28"

## Compresse chaude/froides MediCold

Compresse réutilisable. Chaudes ou froides, elles demeurent souples et suivent la forme du corps pour un traitement optimal. Gel non toxique et sans latex dans une enveloppe transparente. Se réchauffent au micro-ondes ou se refroidissent au congélateur.

OC-4440-MC	K	10" x 12"	12/caisse
OC-4441-MC	L	6" x 10"	24/caisse
OC-4442-MC	M	4" x 20"	24/caisse



# Sukhā

## Collection de serviettes Sukha

Les serviettes légères Sukha sont idéales pour l'utilisation en clinique. La collection comprend des débarbouillettes, serviettes à mains et des serviettes de bain. Entièrement fabriquées à partir de coton peigné qui favorise des serviettes plus douces et durables. Les serviettes sont entièrement en ratine, sans bordure décorative. Comprend 12 serviettes par emballage.

OC-020180-12	12" x 12"	Serviette pour le visage	12/pqt	1 lb
OC-020182-12	16" x 27"	Serviette à main	12/pqt	3 lb
OC-020185-12	22" x 44"	Serviette de bain	12/pqt	6 lb



### Mieux comprendre la classification des serviettes

Les serviettes sont classées par catégories de poids – légères, moyennes et lourdes. Le poids de la serviette est l'un des nombreux indicateurs de qualité et est mesuré en livres par douzaine d'une taille donnée. Le poids est directement lié à la capacité d'absorption et à la sensation luxueuse de la serviette.

#### Les serviettes légères

sont une excellente option rentable pour les cliniques et les institutions où l'utilisation des serviettes est élevée, car elles sèchent rapidement.

#### Les serviettes de poids moyen

sont un choix populaire pour les institutions à la recherche d'un équilibre entre absorption et praticité. Ils sont idéaux pour les hôtels, les clients et les spas.

#### Les serviettes lourdes

représentent un choix luxueux, en particulier pour les hôtels et centres de villégiature haut de gamme. Ces serviettes sont plus denses, plus épaisses et offrent le plus haut niveau d'absorption.

### Détergent à lessive en vrac Nellie's

Détergent à lessive en poudre très concentré et vite dissous, bon pour l'environnement et biodégradable, sans gluten, phosphate, chlore, SLS, SLES ou parfum. Contenant en gros de 16,5 kg (35,2 lb) suffisant pour environ 1 100 lavages

OC-1200-165 A 16.5 kg

### Détergent Myo-Ther N-Zyme

Nettoyant enzymatique bactériostatique, le Myo-ther N-Zyme contient 3 enzymes qui décomposent et dissolvent complètement les glucides, les protéines, les graisses et les huiles. Il peut être utilisé comme un prétraitement contre les taches en conjonction avec votre détergent habituel ou comme un nettoyant de surface.

- Substance biodégradable
- Les surfactants qu'il contient aident à détacher la saleté
- Inhibe la croissance microbienne sur les articles nettoyés

OC-1210-4L B 4 L



## Oreiller Vintex avec housse antibactérienne

L'oreiller Vintex avec housse antibactérienne est recommandé pour un usage clinique. Conçu pour un entretien facile avec des matériaux antibactériens 100% PVC, auto désodorisants, ignifuges, non absorbants et antistatiques.

OC-020269 20" x 25"  
OC-020269-10 20" x 25" 10/pqt



## Taie d'oreiller de percale Sukha T180

Procurez un réconfort à vos patients pendant le traitement. Fabriquées 50 % coton et 50 % polyester, les taies d'oreiller en percale offrent un tissage plus serré et une sensation plus douce et plus confortable.

OC-020230 30,5" x 19,25" 12/pqt



## Taie d'oreiller en microfibre Sukha

Mélange parfait de confort et de durabilité tout en bénéficiant d'un design plus léger que le coton, assurant une respirabilité et une régulation de la température supérieures. Ses propriétés antitaches permettent un entretien sans effort, tout en offrant une apparence sans plis. 100% polyester. Poids 90 GSM (g/m<sup>2</sup>).

OC-020194 30,5" x 20,25" 12/pqt

# Comment bien choisir ses draps pour votre clinique

Non seulement les draps protègent votre table des taches et de l'usure, mais ils sont un élément essentiel au confort du patient et doivent être choisis avec soin. Pour vous aider à prendre une décision éclairée, nous avons développé une grille de comparaison de trois tissus populaires: Percale, Microfibre et Flanelle. De la composition du tissu à la respirabilité, en passant par la durabilité, la chaleur, la résistance aux rides et aux taches, ce guide vous aidera à choisir des draps pour votre clinique.

	Microfibre	Flanelle	Percale
Tissus	Polyester	Mélange coton	Mélange coton
Texture	Lisse et soyeuse	Soyeuse et somptueuse	Fraîche
Respirabilité	Moyenne	Basse	Haute
Durabilité	Moyenne	Haute	Haute
Chaleur	Basse	Haute	Basse
Résistance aux rides	Haute	Moyenne	Moyenne
Résistance aux taches	Haute	Basse	Moyenne

## Drap plats en microfibre Sukha

Fabriquées à partir de microfibre de première qualité, ces draps offrent une texture soyeuse et lisse contre la peau, créant une sensation luxueuse et apaisante. Résistantes aux plis et généreusement dimensionnées, elles s'adaptent parfaitement à un environnement serein et professionnel. 100% polyester, 90 GSM (g/m<sup>2</sup>).

OC-020192 C 54" x 90" 12/pqt

## Drap plats en percale T200 Sukha

Conçu de manière experte avec un mélange de 60% coton et 40% polyester pour un équilibre parfait entre confort et durabilité. Avec un nombre de fils de 200, ces draps offrent une expérience lisse, nette et respirante.

OC-020194 D 54" x 95" 12/pqt



# Contrôle des pathogènes

## Masques chirurgicaux Medicom

Masques de niveaux 2 et 3, doux et légers, offrent une protection contre les odeurs et la poussière, et en quantité légère à modérée, contre les liquides, les gouttelettes et les aérosols. Conçu pour les professionnels de la santé. Sans latex.

OC-46295	A	50/boîte	Niveau 2
OC-46295-10		50/boîte (caisse de 10)	Niveau 2
OC-46291		50/boîte	Niveau 3
OC-46291-10		50/boîte (caisse de 10)	Niveau 3



## Gants d'examen en vinyle

Avec une texture lisse et de haute qualité, ces gants offrent une sensibilité tactile améliorée requise dans la pratique clinique. Sans poudre, non stériles et sans latex, réduisant les risques d'allergies. MDALL 64791

OC-46925-S	B	Petit	100/boîte
OC-46925-M	B	Moyen	100/boîte
OC-46925-L	B	Grand	100/boîte
OC-46925-XL	B	Très grand	100/boîte
OC-46925-10-S		Petit	100/boîte caisse de 10
OC-46925-10-M		Moyen	100/boîte caisse de 10
OC-46925-10-L		Grand	100/boîte caisse de 10
OC-46925-10-XL		Très grand	100/boîte caisse de 10

## Gants en vinyle Ronco

Les gants sans poudre et sans latex Ronco sont légers et flexibles, offrant une texture lisse et un ajustement confortable. Non stérile. MDALL 79253

OC-46927-S	C	Petit	100/boîte
OC-46927-M	C	Moyen	100/boîte
OC-46927-L	C	Grand	100/boîte
OC-46927-10-S		Petit	100/boîte caisse de 10
OC-46927-10-M		Moyen	100/boîte caisse de 10
OC-46927-10-L		Grand	100/boîte caisse de 10



## Gants d'examen en nitrile

Le tissu fin et le bout des doigts texturés sont faciles à enfiler, offrant confort, dextérité et protection. Ces gants non stériles offrent une tactilité et une résistance à la perforation accrues. Sans latex ni poudre. MDALL 66585

OC-46924-S		Petit	300/boîte
OC-46924-M		Moyen	300/boîte
OC-46924-L		Grand	300/boîte
OC-46924-XL		Très grand	300/boîte
OC-46924-8-S		Petit	300/boîte caisse de 8
OC-46924-8-M		Medium	300/boîte caisse de 8
OC-46924-8-L		Grand	300/boîte caisse de 8
OC-46924-8-XL		Très grand	300/boîte caisse de 8

## Gants biodégradables Ronco Earth

Protection écologique avec biodégradation accélérée en seulement 1 à 5 ans, contrairement aux gants ordinaires en nitrile qui mettent plus de 100 ans à se décomposer. Sans poudre ni latex, ils offrent une excellente résistance, une élasticité supérieure et des doigts texturés pour une prise en main sûre. MDALL 79251

OC-46926-S		Petit	100/boîte
OC-46926-M		Moyen	100/boîte
OC-46926-L		Grand	100/boîte



## Jaquette pour patients

Jaquette à 2 attaches arrière. Taille unique. Mélange coton/polyester.

OC-4618-6	D	6/pqt
-----------	---	-------





## BioTEXT

BioTEXT est un désinfectant écologique multiusage de grade hospitalier, sécuritaire pour toutes les surfaces dures ou poreuses, telles les cuirs naturels et synthétiques. Tue les pathogènes en 3 minutes.

OC-4608-05	E	5L boîte avec robinet
OC-4608-05-02		5L boîte avec robinet, 2/pqt
OC-4608-02	F	710ml vaporisateur
OC-4608-04		710ml vaporisateur, 4/pqt

## BioSURF

BioSURF est un désinfectant hospitalier et écologique, en une étape, pour les surfaces dures telles que les comptoirs, les plateaux et instruments métalliques. Il est conçu pour tuer les bactéries nocives en quelques secondes. Parfum de citron vert.

OC-4604-05	G	5L boîte avec robinet
OC-4604-02	H	710 ml vaporisateur

## Lingettes désinfectantes Certainty Plus

Solution optimale pour les cliniques, ces lingettes sont jetables et pré-humidifiées avec un désinfectant quaternaire sans parfum. 99,9% efficace pour tuer les bactéries communes en moins de 60 secondes et le virus SARS-COV-2 en 30 secondes. Pour les surfaces dures uniquement.

OC-4601	I	200 lingettes/boîte
OC-4601-06		200 lingettes/boîte, caisse de 6

## Lingettes biodégradables Certainty Plus

Le désinfectant Certainty Plus, auquel vous faites confiance, est maintenant disponible dans une lingette biodégradable et compostable à base de fibres végétales. Les lingettes se biodégraderont complètement en 6 semaines. Pour les surfaces dures uniquement.

OC-4602	J	160 lingettes/boîte
OC-4602-06		160 lingettes/boîte, caisse de 6

## CaviCide et CaviWipes

Un désinfectant de surface institutionnel, pratique et prêt à l'emploi, qui est efficace contre la tuberculose, le VHC, les bactéries (y compris le SARM et les ERV) et les champignons. Formulé pour tuer les micro-organismes nuisibles en 3 minutes. Pour les surfaces dures uniquement.

OC-4624	L	CaviCide 1 gal
OC-4624-04		CaviCide 1 gal, 4/pqt
OC-4624-01	M	CaviCide 24 oz vaporisateur
OC-4624-160	K	CaviWipes 160 lingettes/boîte
OC-4624-160-12		CaviWipes 160 lingettes/boîte, caisse de 12

## Caviwipes1

Caviwipes1 est un désinfectant polyvalent rapide et efficace qui tue les agents pathogènes en 1 minute. Sans eau de Javel et sans parfum, il nettoie et désinfecte efficacement les surfaces et aide à réduire le risque de contamination croisée. Pour les surfaces dures uniquement.

OC-46240	N	160 lingettes/boîte
OC-46240-12		160 lingettes/boîte, caisse de 12

# Sanctband™

## La bande plus propre

La bande d'exercice sans poudre et à teneur en latex réduite de Sanctband répond à l'insatisfaction exprimée par les utilisateurs quant au gâchis causé par les bandes traditionnelles avec poudre et aux inquiétudes liées aux allergies au latex.

## Bandes d'exercice et boîtes distributrices Sanctband

Spécialement traitées pour éliminer la plupart des protéines présentes dans le latex et lavées pour éliminer l'excès de poudre. Ce processus réduit la possibilité que la poudre restante transporte les protéines vers la peau de l'utilisateur, ce qui la rend plus sûre à manipuler et à utiliser. Les couleurs sont progressives en résistance.

### Rouleaux en gros de 46 m (150')

OC-9012	A		Pêche	T-léger
OC-9013	B		Orange	Léger
OC-9014	C		Lime	Moyen
OC-9015	D		Bleuet	Fort
OC-9016	E		Prune	T-Fort
OC-9017	F		Gris	TT-Fort



### Boîtes distributrices, 30 bandes de 1.5 m (5' x 5'). Emballées individuellement.

OC-9000	G		Pêche	T-léger
OC-9001	H		Orange	Léger
OC-9002	I		Lime	Moyen
OC-9003	J		Bleuet	Fort
OC-9004	K		Prune	T-Fort
OC-9005			Comprend orange, lime et bleuet	







**Sans poudre**  
Évite tout inconfort et salissure dus aux mains poudreuses



**Faible en protéines**  
Réduit le risque d'allergies en éliminant les protéines de latex



**Plus durable**  
Étirée 10 000 fois pour tester son endurance



**Plus efficace**  
Conserve sa résistance même avec une utilisation accrue



**Plus sécuritaire**  
Capacité minimale d'allonger sans rompre de 500 %



**Éco responsable**  
Conçue avec des ressources durables, de l'énergie propre et une gestion responsable des déchets

Capacité de charge statique de 265 lb (120 kg)



## Ballons d'exercice Sanctband

Disponibles en 3 tailles et 3 couleurs, les ballons d'exercice anti-éclatement Sanctband répondent aux besoins des professionnels de la santé, offrant une solution polyvalente pour un large éventail de conditions pendant la thérapie et l'entraînement. Basés sur les normes de sécurité allemandes TÜV, ils ont été testés pour leurs propriétés anti-éclatement jusqu'à une capacité de charge statique de 265 lb (120 kg). Sans latex.

OC-5455	L	55 cm	Orange (sac en plastique)
OC-5465	M	65 cm	Lime (sac en plastique)
OC-5475	N	75 cm	Bleuet (sac en plastique)
OC-5455-Box		55 cm	Orange avec boîte et pompe
OC-5465-Box		65 cm	Lime avec boîte et pompe
OC-5475-Box		75 cm	Bleuet avec boîte et pompe
OC-5196-Pump	O		Pompe
OC-5029-22	P	22 cm	Ballon Pilates - Lime
OC-5029-26	Q	26 cm	Ballon Pilates - Bleuet
OC-5680	R		Matelas d'exercice Sanctband 60 cm x 180 cm x 1.5 cm





# Sanctband™

## Tubes d'exercice Sanctband

Fabriqués selon un processus exclusif de trempage multiple (40 à 60 fois) pour une qualité et une résistance à la rupture optimales. Les tubes ne sont pas extrudés (comme un spaghetti), ce qui produit un tube plus faible et moins cher. Ce processus de fabrication de Sanctband garantit la durabilité du produit et la sécurité de l'utilisateur. Fabriqué avec la capacité de s'étirer jusqu'à 6 fois sa longueur. Les couleurs sont progressives en résistance.

S'étire jusqu'à 6 fois sa longueur.

### Boîte de 100' (30,5 m)

OC-9018	A		Pêche	T-léger
OC-9019	B		Orange	Léger
OC-9020	C		Lime	Moyen
OC-9021	D		Bleuet	Fort
OC-9022	E		Prune	T-Fort
OC-9023	F		Gris	TT-Fort



# Super Loops Sanctband

Développés pour les athlètes professionnels, ces Super Loops ont été testés pour la force d'étirement jusqu'à 300% de leur longueur. Leur tension dynamique élevée les rend idéals pour le conditionnement athlétique, les exercices spécifiques au sport et le renforcement.





## Super Loops 40"

OC-9044	M		Orange	Léger	40"
OC-9045	N		Cerise	Moyen	40"
OC-9046	O		Bleuet	Fort	40"
OC-9047	P		Prune	T-Fort	40"





# Mini Loops Sanctband

Conçu pour cibler des groupes musculaires spécifiques. Les Mini Loops peuvent également être utilisés pour progresser dans la difficulté des exercices de renforcement et de tonification.

## Mini Loops 33 cm x 5 cm (13" x 2")

OC-6110	Q		Pêche	T-léger	13"
OC-6111	R		Orange	Léger	13"
OC-6112	S		Lime	Moyen	13"
OC-6113	T		Bleuet	Fort	13"

## Mini Loops 23 cm x 5 cm (9" x 2")

OC-6114			Pêche	T-léger	9"
OC-6115			Orange	Léger	9"
OC-6116			Lime	Moyen	9"
OC-6117			Bleuet	Fort	9"



# Tubes avec poignées Sanctband

Tubes Sanctband de haute qualité avec poignées en mousse souple pour plus de confort et une prise solide. La longueur du tube est de 45"; 54" avec poignées. Les couleurs sont progressives en résistance. Comprend un ancrage de porte.

OC-9030	G		Pêche	T-léger
OC-9031	H		Orange	Léger
OC-9032	I		Lime	Moyen
OC-9033	J		Bleuet	Fort
OC-9034	K		Prune	T-Fort
OC-9035	L		Gris	TT-Fort



Conçues pour les athlètes professionnels, ces Super Loops ont été testés pour leur rapport force-élasticité, mesuré en livres lorsqu'ils sont étirés entre 25% et 300%





Bandes Theraband

Bandes Theraband sans latex



Boîtes distributrices Theraband

## Bandes Theraband

150' (46 m). Contient du latex.

OC-6620	Beige	T-léger
OC-6621	Jaune	Léger
OC-6622	Rouge	Moyen
OC-6623	Vert	Fort
OC-6624	Bleu	T-fort
OC-6625	Noir	Spéciale-fort
OC-6626	Argent	Super-fort

18' (5.5 m). Contient du latex.

OC-6611	Jaune	Léger
OC-6612	Rouge	Moyen
OC-6613	Vert	Fort
OC-6614	Bleu	T-fort
OC-6615	Noir	Spéciale-fort
OC-6616	Argent	Super-fort

## Bandes Theraband sans latex

150' (46 m)

OC-6655	Jaune	Léger
OC-6656	Rouge	Moyen
OC-6657	Vert	Fort
OC-6658	Bleu	T-fort
OC-6659	Noir	Spéciale-fort

72' (23 m)

OC-6650	Jaune	Léger
OC-6651	Rouge	Moyen
OC-6652	Vert	Fort
OC-6653	Bleu	T-fort
OC-6654	Noir	Spéciale-fort

## Boîtes distributrices

30 bandes de 5' x 5' (1,5 m) chacun. Emballées individuellement. Contient du latex.

OC-045160	Jaune	Léger
OC-045161	Rouge	Moyen
OC-045162	Vert	Fort
OC-045163	Bleu	T-fort
OC-045164	Noir	Spéciale-fort





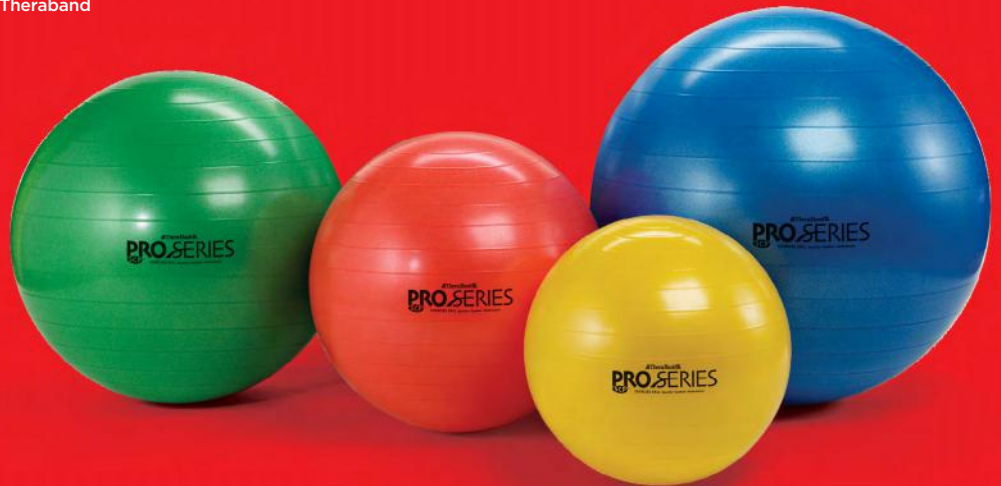
Tubes d'exercice Theraband



Barres flexibles Theraband



Exerciseurs pour la main Theraband



Ballons Theraband Pro Series SCP

## Tubes d'exercice Theraband

Boîte de 100' (30,5 m). Contient du latex.

OC-6629	Beige	T-léger
OC-6630	Jaune	Léger
OC-6631	Rouge	Moyen
OC-6632	Vert	Fort
OC-6633	Bleu	T-fort
OC-6634	Noir	Spécial-fort
OC-6635	Argent	Super-fort

Boîte de 25' (7,6 m). Contient du latex.

OC-6650	Jaune	Léger
OC-6651	Rouge	Moyen
OC-6652	Vert	Fort
OC-6653	Bleu	T-fort

## Barres flexibles Theraband

Barres flexibles fabriquées de caoutchouc naturel avec des sillons permettant de les saisir facilement. Longueur de 12".

OC-6269	Jaune	T-léger	5 lb
OC-6270	Rouge	Léger	10 lb
OC-6271	Vert	Moyen	15 lb
OC-6272	Bleu	Fort	25 lb
OC-6268	Comprend 2 jaunes, 4 rouges, 4 verts, 2 bleus		

## Exerciseurs pour la main Theraband

Peuvent être réchauffés ou refroidis avant l'usage. Lavables.

OC-6250	1 lb	Jaune
OC-6251	3 lb	Rouge
OC-6252	5 lb	Vert
OC-6253	8 lb	Bleu
OC-6254	12 lb	Noir

## Ballons Theraband Pro Series SCP

Se dégonflent lentement pour une sécurité accrue. Résistent à l'éclatement jusqu'à une charge de 265 lb. Capacité maximale de 1000 lb. Sans latex.

OC-6535	45 cm	Jaune
OC-6536	55 cm	Rouge
OC-6537	65 cm	Vert
OC-6538	75 cm	Bleu

# Bandes REP Band sans latex

Boîte distributrice, 150' (46 m)

OC-7020	Niveau 1	Pêche
OC-7021	Niveau 2	Orange
OC-7022	Niveau 3	Vert
OC-7023	Niveau 4	Bleu
OC-7024	Niveau 5	Prune



# Tubes Rep Band sans latex

Boîte distributrice, 100' (31 m)

OC-020170	Niveau 1	Pêche	OC-020172	Niveau 3	Vert	OC-020174	Niveau 5	Prune
OC-020171	Niveau 2	Orange	OC-020173	Niveau 4	Bleu			



## Attache pour porte Thera Loops

OC-2595-10	10/pqt
OC-2595-50	50/pqt



## Attache pour porte Theraband

OC-6201



## Chevillère Theraband

OC-6203 2/pqt



# Appareil de traction cervicale à domicile Saunders

Comprend une sangle et une plate-forme douce pour la tête et des réglages d'angle intégrés de 15°, 20° et 25° pour un traitement ciblé. Le système pneumatique peut appliquer efficacement une force maximale de 50 lb de traction dirigée à travers l'occiput pour éviter la compression de l'ATM. Les cales de cou peuvent être pivotées et ajustées en largeur pour obtenir un ajustement optimal contre l'occiput. Guide d'utilisation et sac de transport inclus.

OC-3118-C



# Appareil de traction lombaire à domicile Saunders



La conception de la table en deux parties divisées Saunders reproduit une traction clinique et favorise la cohérence du traitement. Le système pneumatique efficace peut appliquer une force de traction jusqu'à 200 lb et la surface de la table sans friction assure un mouvement fluide pendant le traitement. Le harnais antidérapant intègre des sangles et boucles de ceinture qui favorisent une installation rapide. Des roues amovibles améliorent la portabilité. Guide d'utilisation et sac de transport inclus.

OC-3118-L



## Appareil de traction Neckpro II

Comprend un ressort de compression qui permet à l'utilisateur d'appliquer la force de traction avec précision. Chaque clic du cliquet signale une augmentation de 1 lb (0,45 kg) de la force de traction. Le harnais est facile à installer.

OC-3114-03



## Appareil de traction cervicale

Comprend un harnais universel réglable en toile et mousse qui épousé et soutient l'occiput et le menton. Le sac à eau permet à l'utilisateur d'atteindre le niveau de traction requis de 2 à 20 lb maximum.

OC-3112



## Collier de traction cervicale TracCollar

Appareil gonflable conçu par des orthopédistes pour soulager la pression et la raideur du cou et des épaules. Les pompes à main gonflent les chambres à air droite et gauche du collier.

OC-3123-SM Petit (rouge) 14" - 16"  
OC-3123-ML Moyen (bleu) 16" - 18"



# Entraînement à l'équilibre

## Coussins et poutre d'équilibre Airex

Coussins et poutre pour travailler l'équilibre, la stabilité, la coordination et la mobilité. En mousse douce très légère à cellules fermées. Imperméable et aseptisés pour prévenir toute croissance de microbes. Le coussin Airex Elite a une surface inférieure antidérapante.

OC-6165	A	Poutre	63"L x 6"l x 2,5"H
OC-6160	B	Coussin Airex	20"L x 16"l x 2,5"H
OC-6162		Coussin Airex Elite	20"L x 16"l x 2,5"H



### Coussin d'équilibre Cando

Coussin en élastomère thermoplastique pour l'entraînement vestibulaire et d'équilibre et le renforcement. On peut empiler deux coussins ou plus pour un plus grand défi. Lavable et hydrofuge.

OC-6170	C	20"L x 16"l x 2,5"H
---------	---	---------------------

# Disques gonflables Sanctband

Servant à des exercices d'équilibre ou simplement à s'asseoir, possède une surface plane et l'autre à points tactiles.

OC-5196-Blue D 13" Bleu  
 OC-5196-Lime E 13" Vert



## Planches d'équilibre Fitter

Ces planches permettent de s'étirer, de travailler l'équilibre et de renforcer les muscles. En bois dur avec une surface antidérapante. Chaque planche s'ajuste pour offrir différents niveaux de difficulté.

OC-2400 20" *Rocker Board*, carré  
 OC-2401 20" *Wobble Board*  
 OC-2402 16" *Wobble Board Classique*  
 OC-2403 F Ensemble de 3 planches avec support  
 OC-2402-01 16" *Wobble Board*, en plastique



## Ballon d'entraînement BOSU

Le ballon d'entraînement BOSU est conçu pour travailler l'équilibre, la force, la coordination et la flexibilité. Il met au défi tout le corps avec des mouvements multiarticulaires intégrés qui nécessitent que les groupes musculaires réagissent et travaillent ensemble simultanément. Fabriqué avec un matériau sans latex et résistant à l'éclatement avec une capacité de charge de 300 lb. Comprend une pompe manuelle et un code QR donnant accès au manuel du propriétaire et à des exemples d'exercices.

OC-2408-C G 65 cm  
 OC-2407-50 50 cm

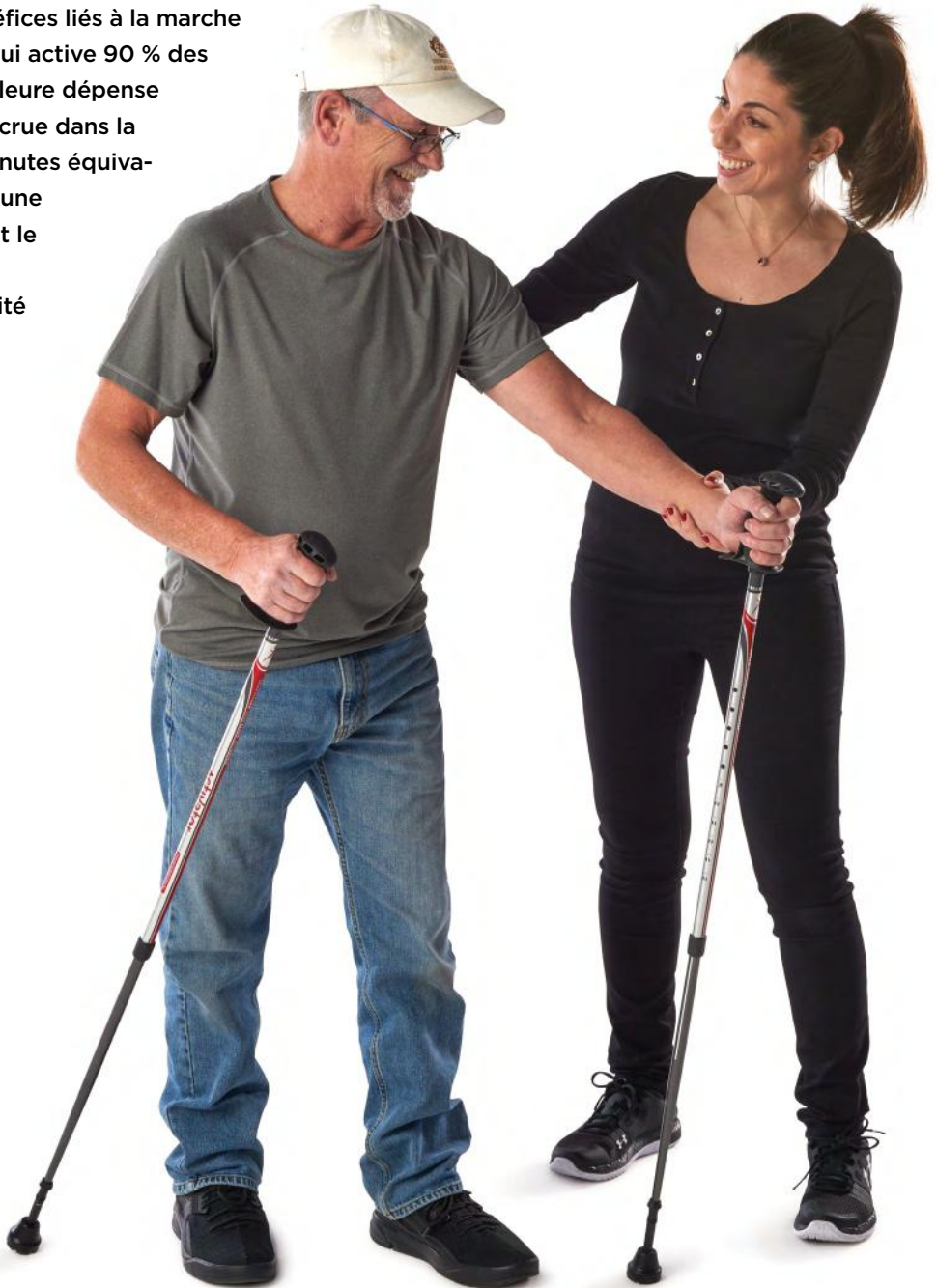




# Pôles de marche Urban Poling

Les pôles Urban Poling améliorent les bénéfices liés à la marche en vous offrant un entraînement complet qui active 90 % des muscles du corps. Elles procurent une meilleure dépense énergétique, offrant donc une efficacité accrue dans la perte de poids. Utiliser Urban Poling 30 minutes équivaut à 50 minutes de marche régulière. Avec une bonne technique, elles réduisent également le stress sur les articulations de vos membres inférieurs, améliorent l'équilibre et la stabilité et favorisent une meilleure posture.

- OC-9400 A Series 300 bleu
- OC-9402 B Édition professionnelle Activator, rouge
- OC-9403-01 C Embouts de rechange type bottine (paire)
- OC-9403-02 D Embouts de rechange pour stabilité (paire)
- OC-9403-04 Sac de transport Urban Poling



## Planche d'exercice postopératoire pour genoux POP

Un nouveau standard pour toute clinique de réadaptation et de traitement des genoux. Le POP est conçu pour assister le patient lors des exercices d'amplitude de mouvement des genoux. Le glissement est très doux et sans friction. Des bandes antidérapantes en dessous en font un outil pratique à utiliser sur une table de traitement et un lit d'hôpital. Construit en érable massif avec des axes en aluminium et des pare-chocs de caoutchouc.



OC-4999 E



# Sangle d'étirement Rehab Stretch

Sangle d'étirement non élastique polyvalente, dotée d'ancrages cousus pour la raccourcir si nécessaire.

Cible efficacement plusieurs groupes musculaires des membres supérieurs et inférieurs et du torse pour un étirement optimal. Emballage en polyéthylène avec un insert illustré.

- OC-6902 F Sangle *Rehab Stretch Strap*
- OC-6902-10 Sangle *Rehab Stretch Strap*, 10/pqt
- OC-6900 Sangle *Stretch Out Strap* (comprends un manuel d'exercices, en anglais)



## Poulie d'exercice

Poulie pour exécuter des exercices d'amplitude de mouvement d'épaule dans tous les plans. Idéal pour l'épaule gelée, la récupération chirurgicale, la mastectomie et la rééducation après un AVC, à domicile ou en clinique. Ces poulies silencieuses et lisses sont dotées d'un ancrage de porte efficace et de poignées qui permettent des réglages faciles et rapides de la longueur de la corde.

- OC-2379 G Vert
- OC-2379-10 Vert, 10/pqt

## Poulies d'exercice Home Ranger

Système de poulie avec une bande antidérapante pour accrocher la poulie au montant d'une porte. Livret d'illustrations et d'instructions en anglais compris.

- OC-2600 H Home Ranger avec ancrage de porte en tissu
- OC-2607 I Home Ranger avec ancrage de porte en métal

## Poulie murale

- OC-2381 J 18" x 5" x 20"

## Poulie avec support de porte

- OC-2382 K 15" x 3.5" x 7"

# Exerciseurs pour la main Digi-Flex

Développent la force d'un doigt à la fois, la souplesse et la coordination. La résistance s'applique sous forme de poids. L'ensemble complet comprend 5 appareils de résistance et un présentoir.

OC-2406-01	1,5 lb	Jaune
OC-2406-03	3 lb	Rouge
OC-2406-05	5 lb	Vert
OC-2406-07	7 lb	Bleu
OC-2406-09	9 lb	Noir
OC-2406-11	11 lb	Gris
OC-2406-S	Ensemble complet avec présentoir	



## Exerciseurs pour la main Sanctband

Pour une préhension plus forte, l'amélioration de la force de l'avant-bras et la dextérité manuelle. Conçu pour la rééducation et pour la rééducation et l'amélioration des capacités motrices. Sans latex.

OC-7030	T-léger	Pêche
OC-7031	Léger	Orange
OC-7032	Moyen	Lime
OC-7033	Ferme	Bleuet

## Exerciseur pour la main Digi-Extend

Offre une résistance progressive pour renforcer les muscles intrinsèques et extrinsèques de la main et de l'avant-bras. Permet d'exercer séparément les doigts ou le pouce. Bandes élastiques sans latex avec code de couleurs pour les 4 niveaux de résistance. Affiche illustrée comprise.

OC-2407





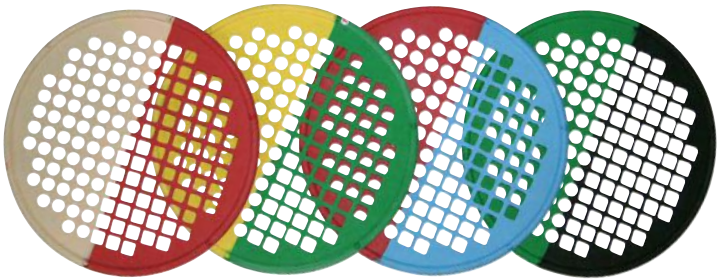
Pâte thérapeutique Therapy Putty



Barres Cando Twist-n-Bend



Power Web



# Pâte thérapeutique Therapy Putty

Pâte conçue pour répondre à un grand nombre de besoins de renforcement, qui peut être pressée, pincée, étirée ou tordue. Disponible en 5 couleurs codées selon le degré de résistance. On peut mélanger les couleurs afin d'adapter le degré de résistance aux besoins de chacun. Sans latex.

	2 oz	4 oz	1 lb	5 lb
Beige (tt-léger)	OC-7049		OC-7059	OC-7069
Jaune (t-léger)	OC-7050	OC-7040	OC-7060	OC-7070
Rouge (léger)	OC-7051	OC-7041	OC-7061	OC-7071
Vert (moyen)	OC-7052	OC-7042	OC-7062	OC-7072
Bleu (fort)	OC-7054	OC-7044	OC-7064	OC-7074

## Barres Cando Twist-n-Bend

Barres flexibles en caoutchouc naturel avec des sillons pour une meilleure préhension. Chaque barre a un diamètre de 1,75" (4,5 cm) et une longueur de 12" (30,5 cm). Contient du latex.

OC-6273-Y	Jaune	T-léger
OC-6273-R	Rouge	Léger
OC-6273-G	Vert	Moyen
OC-6273-BI	Bleu	Fort
OC-6273-Bk	Noir	T-fort

## Power Web

Cet appareil pour la main, le poignet et l'avant-bras est le meilleur instrument pour développer la force, la dextérité et l'amplitude du mouvement. Les modèles à 2 couleurs offrent l'avantage unique de 2 niveaux de résistance.

### 14" de diamètre

OC-2405-01	Beige	T-léger
OC-2405-02	Jaune	Léger
OC-2405-03	Rouge	Moyen
OC-2405-04	Vert	Fort
OC-2405-05	Bleu	T-fort
OC-2405-06	Noir	TT-fort
OC-2405-08	Rouge/Bleu	Moyen / T-fort
OC-2405-10	Jaune/Vert	Léger / Fort
OC-2405-14	Rouge/Beige	Moyen / T-léger

### 7" de diamètre - Junior

OC-2405-26	Jaune	Léger
OC-2405-27	Rouge	Moyen
OC-2405-28	Vert	Fort
OC-2405-30	Orange	Moyen (Sans latex)

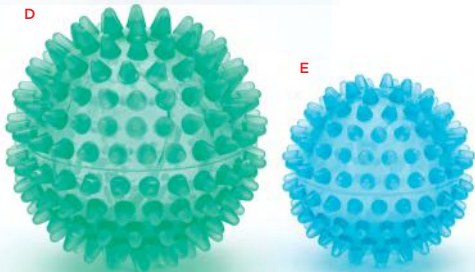


# Outils de massage

## Thera Cane

Cet outil d'automassage sert à exercer une pression en profondeur à des endroits précis dans le cou, les épaules, le dos, les bras et les jambes. Avec son design ergonomique et sa construction légère, la Thera Cane offre une solution polyvalente et efficace pour libérer les muscles et les points gâchettes.

OC-050060 A Thera Cane  
OC-050060-05 Thera Cane, 5/pqt



### AcuBall

Soixante secondes au four à micro-ondes suffisent pour procurer à la balle Acuball jusqu'à 60 minutes d'une très bonne chaleur. Avec des points de pression précis, elle libère efficacement les tensions et soulage les douleurs musculaires.

OC-4880 B AcuBall régulier  
OC-4881 C AcuBack mini

### Reflexball

Conçu avec des nodules stimulants pour cibler les points de pression, soulager les tensions et améliorer la circulation.

OC-21408 D 8 cm  
OC-21406 E 6 cm

### TRBall Pro et Elite

Les balles TRBall Pro et Elite massent en profondeur les tissus et détendent les points gâchettes. La balle TRBall Pro possède moins d'adhérence que l'Elite.

OC-5184 F TRBall Pro (Léger, pourpre)  
OC-5185 G TRBall Elite (Ferme, bleu)

### Balles Lacrosse

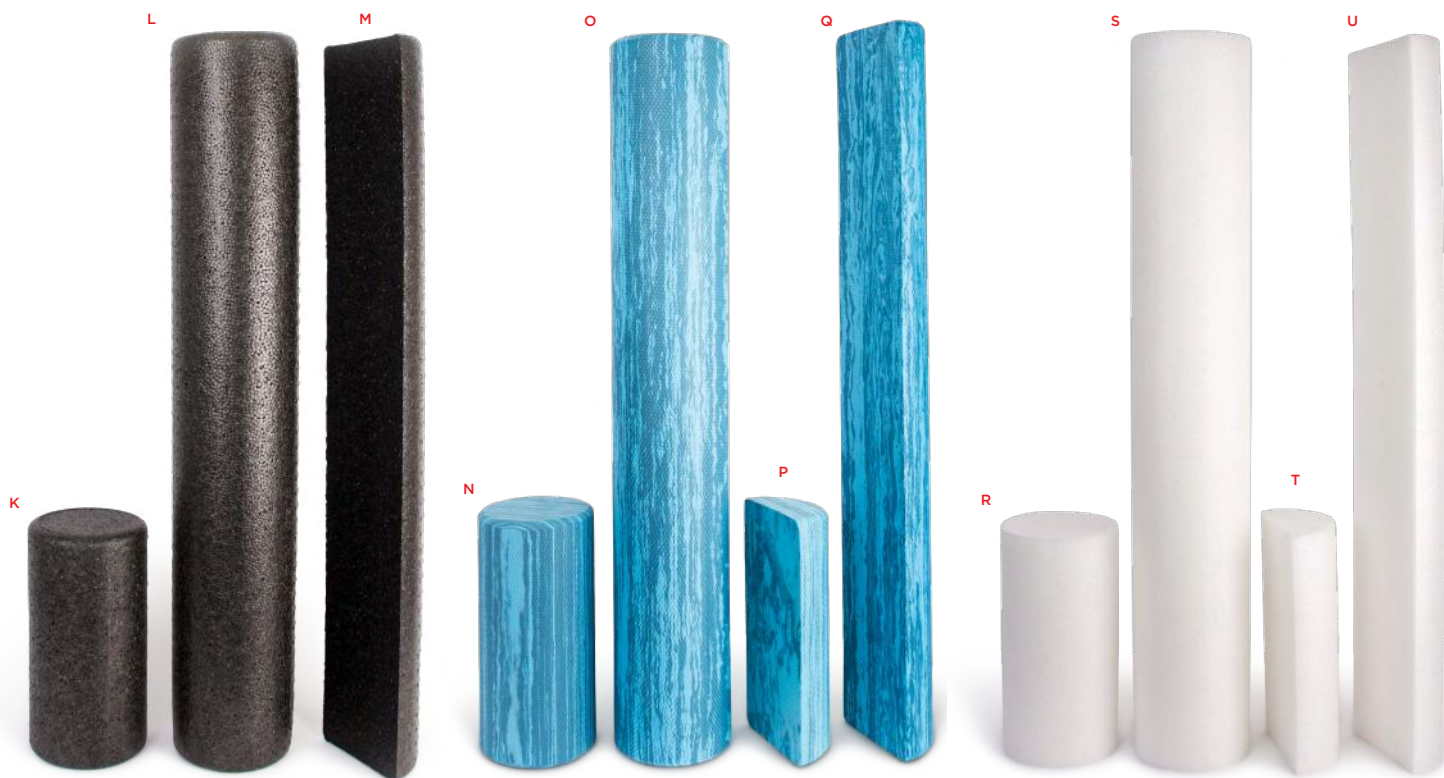
Conçues pour un soulagement ciblé des tensions musculaires, des tensions des fascias et des points gâchettes, ces balles Lacrosse approuvées par la NCAA favorisent la relaxation, augmentent le flux sanguin et soulagent les douleurs.

OC-5312-O-03 H Orange, 3/pqt  
OC-5312-O-12 H Orange, 12/pqt  
OC-5312-W-03 I Blanc, 3/pqt  
OC-5312-W-12 I Blanc, 12/pqt

### Rouleau pour pieds Theraband

Est utilisé pour pallier temporairement la douleur reliée aux fasciites plantaires, épines de Lenoir ou épaissements des pieds.

OC-6709 J



## Rouleau en mousse noir

Rouleaux en mousse extra ferme et durable pour un usage intensif.

OC-020703	K	12" x 6"	Rond
OC-020701	L	36" x 6"	Rond
OC-020701-6		36" x 6"	Rond (6 rouleaux)
OC-020702	M	36" x 3"	Demi-rond

## Rouleau en mousse Premium EVA

Rouleaux de hautes densités, résilients et non poreux, fabriqués en mousse EVA thermoscellée, conservent leur forme et résistent à l'humidité et aux bactéries. La surface lisse se nettoie facilement avec un chiffon antibactérien.

OC-7200	P	12" x 3"	Demi-rond
OC-7201	N	12" x 6"	Rond
OC-7202	Q	36" x 3"	Demi-rond
OC-7203	O	36" x 6"	Rond
OC-7203-6		36" x 6"	Rond (6 rouleaux)

## Rouleau en mousse blanche

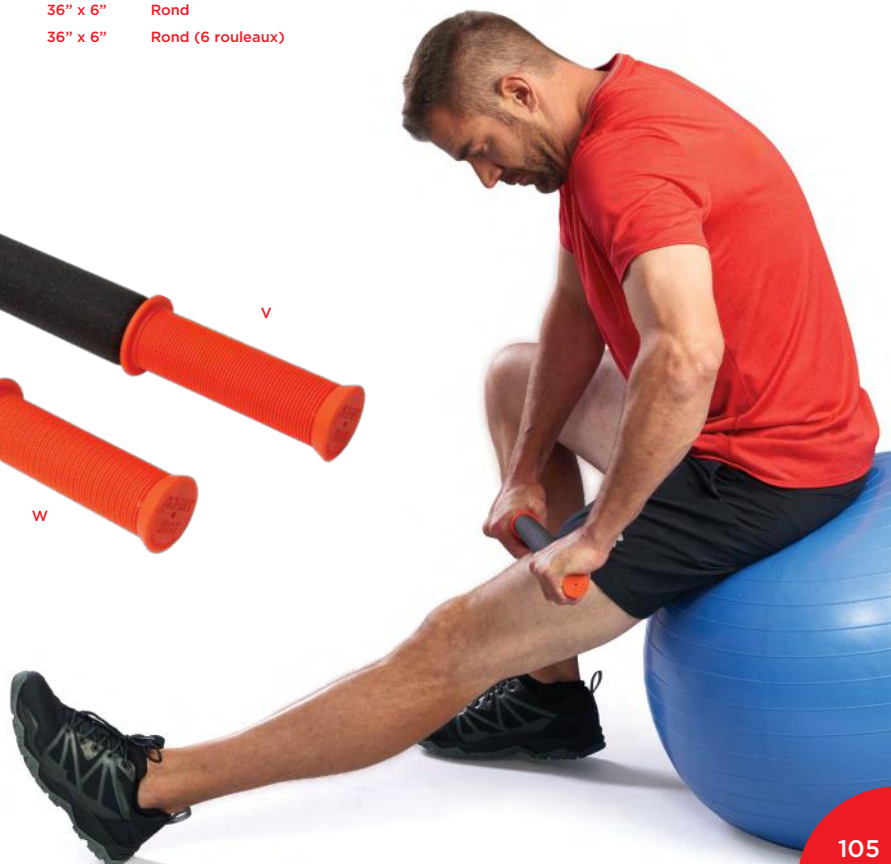
Rouleaux en mousse dure utilisés pour l'entraînement à l'équilibre et les exercices d'étirement.

OC-2017	R	12" x 6"	Rond
OC-2015	S	36" x 6"	Rond
OC-2015-6		36" x 6"	Rond (6 rouleaux)
OC-2018	T	12" x 3"	Demi-rond
OC-2016	U	36" x 3"	Demi-rond

## Le rouleau Tiger Tail

Rouleau en mousse conçu pour des techniques d'automassage ciblé. Fabriqué avec des matériaux de qualité et un design ergonomique, il réduit les tensions musculaires, soulage les douleurs et améliore la flexibilité. Avec son action unique de roulement et de glissement, cet outil compact et portable élimine efficacement les nœuds et les points gâchettes pour un soulagement apaisant.

OC-2021	V	22"
OC-2022	W	18"





# Haltères en vinyle York

Recouverts de vinyle avec une couleur unique pour chaque poids. Faciles à désinfecter.

Vendus à l'unité ou en ensemble.

OC-2450-X5	A	1, 2, 3, 4, 5 lb; Ensemble (2 de chaque)
OC-2450-X10	A	1, 2, 3, 4, 5, 7, 10 lb; Ensemble (2 de chaque)
OC-2450-X20	A	1,2,3,4,5,7,8,9,10 lb; Ensemble (2 de chaque)
OC-2450-01	A	1 lb
OC-2450-02	A	2 lb
OC-2450-03	A	3 lb
OC-2450-04	A	4 lb
OC-2450-05	A	5 lb
OC-2450-06	A	6 lb
OC-2450-07	A	7 lb
OC-2450-08	A	8 lb
OC-2450-09	A	9 lb
OC-2450-10	A	10 lb



## Manchettes lestées

Manchettes lestées recouvertes de vinyle résistant. Les couleurs varient selon le poids. Vendues à l'unité ou en ensemble.

OC-2430-1	B	1 lb
OC-2430-2	B	2 lb
OC-2430-E	B	2,5 lb
OC-2430-3	B	3 lb
OC-2430-4	B	4 lb
OC-2430-5	B	5 lb
OC-2430-6	B	6 lb
OC-2430-F	B	7,5 lb
OC-2430-8	B	8 lb
OC-2430-10	B	10 lb

## Ensembles de manchettes lestées

Les ensembles comprennent chaque poids suivant: 1, 2, 3, 4, 5, 7,5 et 10 lb.

OC-2430-40	B	14 pièces, 2 de chaque
OC-2430-21	B	7 pièces, 1 de chaque

## Étagère pour haltères

Dispose de trous de montage prépercés pour une installation facile. Les tiges inclinées assurent la stabilité tout en pouvant contenir jusqu'à 11 haltères. Surface stratifiée grise élégante. Haltères non inclus.

OC-2451	C	48"L x 3"l
---------	---	------------



## Haltères Kettlebell

Haltères en fonte. Vendues à l'unité.

OC-61410-10	D	10 lb
OC-61410-15		15 lb
OC-61410-20		20 lb
OC-61410-25		25 lb



# Étagères pour entreposage

Organisez facilement les poids et les bandes tout en donnant à votre installation un aspect épuré. Nos étagères comprennent des roulettes pivotantes (2 verrouillables) pour un transport facile. Les tiges d'haltères inclinées en polycarbonate assurent la stabilité, tandis que les pare-chocs de protection protègent à la fois les poids et les murs. Le système de crochets coulissants les manchettes lestées permet un positionnement latéral sans effort. Bandes et poids vendus à part.

## Unité de rangement multi-usage avec portes CabinetRac

- 2 portes verrouillables dissimulant un grand espace intérieur
- Peut contenir jusqu'à 48 manchettes lestées, 22 haltères et 6 rouleaux de bande d'exercice

OC-7475 E 29" large X 23" profond X 62" haut



## Unité de rangement pour poids et bandes élastiques

- Peut contenir jusqu'à 64 manchettes lestées, 22 haltères et 6 rouleaux de bande d'exercice.

OC-7478 F 31" large X 24" profond X 53" haut



## Unité de rangement pour poids avec miroir

- Miroir en verre pleine longueur avec bords biseautés
- Peut contenir jusqu'à 48 manchettes lestées, 22 haltères et 6 rouleaux de bande d'exercice

OC-7477 G 31,5" large X 18" profond X 72" haut

## Unité de rangement Astoria MaxRac avec miroir

- La porte cache un grand espace intérieur
- Le miroir en verre pleine longueur a des bords biseautés
- Peut contenir jusqu'à 64 manchettes lestées, 22 haltères et 6 rouleaux de bandes d'exercice

OC-7479 H 28" large X 28" profond X 65" haut



# Rouleau lombaire Bakrol

Il est cliniquement prouvé qu'une utilisation régulière d'un rouleau lombaire aide à la prévention et accélère la guérison des maux de dos et de cou. Usage quotidien est recommandé pour maintenir une bonne posture en position assise.



### Boucle Secure Lock

Facile à ajuster et dotée d'une boucle solide, la sangle élastique a été testée pour sa durabilité et garde le coussin bien en place.

### Tissu Air Flow

Inspiré des vêtements de sport et de plein air, le tissu médical Air Flow respire et permet à l'air de mieux circuler.

### Tissu Protec

Les côtés Protec sont confectionnés pour augmenter la résistance et la durabilité du coussin.

## Bakrol 5

Fabriqué en mousse dense, le Bakrol 5 est conseillé aux personnes éprouvant de sérieux problèmes de dos, surtout pour les épisodes de douleur aiguë. Offre un support optimal, même sur les surfaces moelleuses comme un divan.

OC-2001 A 5" diamètre x 11" longueur

## Bakrol 4HD

De haute densité est conseillé pour les personnes avec un fort gabarit et pour ceux et celles qui travaillent durant de longues heures en position assise. Sa mousse moulée très ferme procure une durabilité exceptionnelle.

OC-2003 C 4" diamètre x 11" longueur

## Bakrol D

Ce rouleau lombaire en forme de D convient parfaitement au travailleur assis qui doit se pencher, se lever, s'asseoir ou changer de position souvent. Il soutient fermement le bas du dos. En mousse très dense recouverte de tissu médical Air Flow. Avec bande élastique ajustable pour le maintenir en place.

OC-2005 E 4" épaisseur x 12" longueur

## Bakrol 4

Est un format plus petit que le Bakrol 5. Découpé dans une mousse dense, il est idéal pour les personnes de petite taille ou ceux et celles qui ont besoin d'un support plus léger.

OC-2002 B 4" diamètre x 11" longueur

## Bakrol C et Bakrol CD

Ont un design plus ergonomique, ce qui en fait deux très bons choix pour un usage à long terme. Fabriqués en mousse moulée, ils ont une durée de vie exceptionnelle. Le Bakrol CD procure un soutien moyen très confortable; le Bakrol C offre un soutien mi-ferme.

OC-2004 D Bakrol C 2,5" épaisseur x 16" longueur

OC-2010 D Bakrol CD 2,5" épaisseur x 16" longueur

## Demi Bakrol 2.5

Fabriqué à partir de mousse découpée de haute densité, le demi Bakrol 2.5 a un côté plat qui s'adapte au dossier de la chaise et convient aux personnes ayant une silhouette plus petite ou lorsque moins de soutien est nécessaire.

OC-2009 F 2,5" épaisseur x 11" longueur

A



E



B &amp; C



F



D



G



## Coussin Bakrest 16

Afin d'offrir un soutien confortable tant en voiture qu'au travail, le rouleau Bakrest 16 possède une courbe modérée et deux ailes sur les côtés qui épousent la forme de la taille. Des vagues moulées dans sa mousse viscoélastique aident à conserver une bonne posture assise. Recouvert de tissu médical Air Flow. Avec une sangle élastique ajustable pour le maintenir en place.

OC-2025 G 16,5" haut x 14" large

## Rouleau de nuit Bakrol

L'usage d'un rouleau de nuit est recommandé pour ceux qui souffrent de douleurs lombaires la nuit ou qui se réveillent avec de la douleur. Il suffit de bien l'ajuster autour de sa taille. Le rouleau de 36 po convient aux tailles de 34 po et moins; celui de 42 po, aux tailles de 35 po et plus.

OC-2006 I Rouleau de nuit 36 4" x 36"  
OC-2007 Rouleau de nuit 42 4" x 42"

## Treat Your Own Back

La 9<sup>ème</sup> édition a un contenu mis à jour et une abondance de photos illustrant comment atteindre et maintenir une gestion efficace à long terme des maux de dos. Disponible en anglais uniquement. Par Robin McKenzie. 112 pages.

OC-2100 H

H



I





# Oreillers

## Rouleau cervical Nekrol

Pour dormir avec un oreiller de plumes, fibre, mousse ou gel, le rouleau cervical Nekrol procure au cou un soutien confortable, qu'il soit placé à l'intérieur de la taie le long du bord de l'oreiller ou juste devant. Une fermeture éclair permet d'enlever sa housse en tissu éponge pour la laver. Remplacement annuel suggéré.

OC-2000 A 3" diamètre x 19" longueur



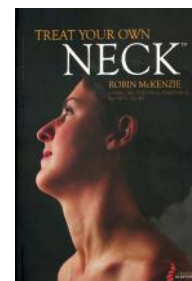
A



C



D



B



## Oreiller adjustable Nekdoctor

Breveté, réglable et spécialement conçu pour ceux qui ont besoin d'un soutien cervical personnalisé. Grâce à une pochette d'air innovante, les utilisateurs peuvent facilement modifier l'épaisseur de l'oreiller jusqu'à 4 pouces. Le corps en mousse viscoélastique offre une sensation confortablement ferme, s'adaptant à votre forme unique. Housse en Sherpa amovible et lavable incluse.

OC-2094 B Grand

## Orthèse cervicale Apex

Outil ajustable qui favorise l'alignement et la posture de la colonne cervicale. L'Apex s'oppose aux forces négatives causées par une posture vers l'avant et travaille doucement pour renverser l'attitude cyphotique lorsqu'utilisé quotidiennement. Hauteur réglable. Taille 8" x 4" x 4,5".

OC-026550 C Régulier  
OC-026550-25 Régulier 25/pqt

## Treat Your Own Neck

Grâce à un contenu à jour et de nombreuses photographies, ce livre de 80 pages montre comment plusieurs personnes réussissent à gérer efficacement et à long terme leurs douleurs au cou. En anglais seulement (5<sup>ème</sup> édition).

OC-2103 D

# Oreiller à base d'eau Mediflow

Oreiller orthopédique original rembourré de fibres hypoallergéniques douces et muni d'une chambre à d'eau facile à remplir. L'eau soutient la tête et le cou et s'adapte aux changements de position. Une étude de la Faculté de médecine de l'Université Johns Hopkins aux États-Unis a démontré que cet oreiller améliorait le sommeil, activait le soulagement de la douleur et réduisait son intensité le matin. Son volume d'eau le rend plus ferme ou plus souple. Dessus en coton 100 %. Lavage et séchage à la machine.

OC-2229-06 A 24" x 17"



B



## Oreiller avec mousse à mémoire Mediflow

Il épouse la forme unique de la tête et du cou pour bien les soutenir et sa base d'eau souple s'adapte aux mouvements. Sa fermeté est modifiable en ajustant le volume d'eau. Sa base isolée complètement étanche est recouverte d'une couche de mousse à mémoire et d'une couche en polycoton. Se lave et sèche à la machine.

OC-2225-06 B 26" x 18"



C



D



## Oreiller Therapeutica

Conçu pour offrir un haut niveau de support, cet oreiller permet de bien dormir sur le dos et les côtés. À utiliser à la suite d'un accident, pour les maux de tête chroniques persistants ou pour les douleurs au cou. Mesurer la distance à partir de la base du cou jusqu'à la pointe extérieure de la proéminence osseuse de l'épaule. L'oreiller Therapeutica de grandeur moyen a une longueur de 24".

OC-2031	Petit	4,25" - 5,25"
OC-2032	Moyen	5,25" - 6,25"
OC-2033	Grand	6,25" - 7,25"

## Oreiller D-Core

Le creux central en forme de D offre un soutien optimal de la tête, tandis que les bordures plus épaisses offrent un meilleur soutien du cou pendant le sommeil. Cette conception innovante aide à soulager les affections courantes telles que les céphalées, les spasmes, les douleurs arthritiques et le ronflement. Rempli de fibre de polyester Corefill, il convient aux dormeurs sur le dos et sur le côté et s'adapte aux taies d'oreiller standard. Construit avec du latex.

OC-2232	D	24" x 16"
OC-2234		22" x 15"

# Genouillère GenuTrain S

En tricot aéré avec des supports latéraux semi-rigides et des sangles ajustables pour stabiliser sans limiter les mouvements. Sa compression de calibre médical aide à réduire l'enflure. Un insert viscoélastique garde la rotule au centre. Avec renforts modifiables à la chaleur.

Gauche	Droit	Grandeur		4,75" sous la mi-rotule	5,5" par-dessus la mi-rotule
OC-082930-L	OC-082930-R	A	1	11 - 12,25"	15 - 16,25"
OC-082931-L	OC-082931-R	A	2	12,25 - 13,5"	16,25 - 17,25"
OC-082932-L	OC-082932-R	A	3	13,5 - 14,5"	17,25 - 18,5"
OC-082933-L	OC-082933-R	A	4	14,5 - 15,75"	18,5 - 19,75"
OC-082934-L	OC-082934-R	A	5	15,75 - 17"	19,75 - 20,75"
OC-082935-L	OC-082935-R	A	6	17 - 18"	20,75 - 22"

## Genouillère GenuTrain

Pour pratiquer des activités, ce support léger et confortable peut offrir plus de stabilité à un genou affaibli, enflé ou douloureux. L'insert en silicone moulée autour de la rotule la protège de toute pression et agit sur les tissus mous comme un massage léger pour activer la circulation sanguine. Lavable à la machine.

	Grandeur		4,75" sous la mi-rotule	5,5" par-dessus la mi-rotule
OC-082820	B	1	11 - 12,25"	15 - 16,25"
OC-082821	B	2	12,25 - 13,25"	16,25 - 17,25"
OC-082822	B	3	13,25 - 14,5"	17,25 - 18,5"
OC-082823	B	4	14,5 - 15,75"	18,5 - 19,75"
OC-082824	B	5	15,75 - 17"	19,75 - 20,75"
OC-082825	B	6	17-18,25"	20,75 - 22"

## Genouillère GenuTrain A3

Pour de nombreuses pathologies du genou. En tricot aéré s'ajustant au contour de la jambe avec un tissu plus souple autour du creux poplité. Un coussinet viscoélastique améliore la proprioception et 2 tiges de guidage empêchent la rotule de dériver. Idéale pour une personne âgée active.

Gauche	Droit	Grandeur		4,75" sous la mi-rotule	5,5" par-dessus la mi-rotule
OC-083251	OC-083261	C	1	11 - 12,25"	15 - 16,25"
OC-083252	OC-083262	C	2	12,25 - 13,5"	16,25 - 17,25"
OC-083253	OC-083263	C	3	13,5 - 14,5"	17,25 - 18,5"
OC-083254	OC-083264	C	4	14,5 - 15,75"	18,5 - 19,75"
OC-083255	OC-083265	C	5	15,75 - 17"	19,75 - 20,75"
OC-083256	OC-083266	C	6	17 - 18"	20,75 - 22"

## Genouillère GenuTrain 3P

Avec coussinets viscoélastiques et bandes ajustables pour recentrer la rotule et l'empêcher de glisser. Compression de calibre médical pour diminuer l'enflure. Tricot actif aéré qui recouvre la zone du genou et ne glisse pas. 3P signifie « protection permanente de la patella (rotule) ».

Gauche	Droit	Grandeur		4,75" sous la mi-rotule	5,5" par-dessus la mi-rotule
OC-082801	OC-082811	D	1	11 - 12"	15,25 - 16,5"
OC-082802	OC-082812	D	2	12,25 - 13,5"	16,5 - 17,75"
OC-082803	OC-082813	D	3	13,5 - 14,5"	17,75 - 19"
OC-082804	OC-082814	D	4	14,5 - 15,75"	19 - 20"
OC-082805	OC-082815	D	5	15,75 - 17"	20 - 21,25"
OC-082806	OC-082816	D	6	17 - 18"	21,25 - 22,5"



\*Sélectionnez la taille de l'orthèse de genou GenuTrain en mesurant la circonférence en dessous et au-dessus de la mi-rotule avec le genou plié à un angle de 30°.



# Stabilisateur de rotule Medspec Dynatrack Plus

Idéal en cas de dysfonctionnement fémoro-patellaire, il comprend un contrefort doublé de SkinLoc qui entre en contact direct avec la rotule. Fermeture antérieure enveloppante pour une application facile et un ajustement optimal. Ouverture poplitée. Charnières en plastique médiales et latérales amovibles. Le matériau CoolFlex offre plus de respirabilité, moins de compression et est hypoallergénique. Mesurer la circonférence du genou au niveau de la rotule.

Neoprene	Coolflex		Circonférence
OC-11700-S	OC-11702-S	E	12" - 14"
OC-11700-M	OC-11702-M	E	14" - 16"
OC-11700-L	OC-11702-L	E	16" - 18"
OC-11700-XL	OC-11702-XL	E	18" - 20"
OC-11700-XXL	OC-11702-XXL	E	20" - 22"

## Support articulé pour genou Medspec Gripper

Support léger fournit un soutien médial/latéral. Les sangles de fermeture et le coussinet SkinLoc interne se combinent pour stabiliser le genou. Les sangles sont faites d'élastiques haute tension et les poches à charnières métalliques sont renforcées avec un matériau en nylon balistique pour une durabilité améliorée. Ouverture poplitée. Le matériau CoolFlex offre plus de respirabilité, moins de compression et est hypoallergénique. Mesurer la circonférence du genou au niveau de la rotule.

Neoprene	Coolflex		Circonférence
OC-11701-S	OC-11703-S	F	12" - 14"
OC-11701-M	OC-11703-M	F	14" - 16"
OC-11701-L	OC-11703-L	F	16" - 18"
OC-11701-XL	OC-11703-XL	F	18" - 20"
	OC-11703-XXL	F	20" - 22"

## Stabilisateur de rotule articulé Dynatrack

La conception unique du contrefort du Dynatrack et les charnières métalliques robustes fonctionnent en synergie pour normaliser le suivi de la rotule, fournir un soutien médial et latéral et contrôler l'hyperextension du genou. La conception de la fermeture antérieure permet une application facile. Ouverture poplitée. Mesurer la circonférence du genou au niveau de la rotule.

Gauche	Droit		Grandeur	Circonférence
OC-11704-S	OC-11705-S	G	Petit	12" - 14"
OC-11704-M	OC-11705-M	G	Moyen	14" - 16"
OC-11704-L	OC-11705-L	G	Grand	16" - 18"
OC-11704-XL	OC-11705-XL	G	T-Grand	18" - 20"

## Manchon rembourré pour le genou

Manchon noir durable en nylon des deux côtés avec 1/8" de néoprène de première qualité offrant une compression, chaleur et durabilité. Design poplité et anatomique fermé pour exercer une compression uniforme et soutenue autour du genou. Coupe à la hauteur de la rotule pour y atténuer la pression et mieux placer le manchon. Mesurer la circonférence du genou sous la rotule.

			Circonférence
OC-117064	H	Moyen	14"-15"
OC-117065	H	Grand	15"-16"
OC-117066	H	T-Grand	16"-18"



# Chevillère Malleotrain S

Soutient et stabilise la cheville sans restreindre la mobilité. Sangles réglables pour un ajustement individuel. Le tissu respirant garde le pied au frais, tandis que la pression diminue sur les bords pour aider à prévenir la constriction. Lavable à la machine. Mesurer la circonférence de la cheville.

Gauche	Droit	Grandeur	Circonférence
OC-083110-L1	OC-083110-R1	A 1	6,75" - 7,5"
OC-083110-L2	OC-083110-R2	A 2	7,5" - 8,25"
OC-083110-L3	OC-083110-R3	A 3	8,25" - 9"
OC-083110-L4	OC-083110-R4	A 4	9" - 9,75"
OC-083110-L6	OC-083110-R5	A 5	9,75" - 10,75"
OC-083110-L6	OC-083110-R6	A 6	10,75" - 11,5"



Comment mesurer les chevillères Malleotrain

## Chevillère Malleotrain

Orthèse idéale pour une cheville endolorie par une blessure, pour réduire l'enflure chronique de la cheville, l'œdème, les irritations postopératoires et post-traumatiques, après une entorse par exemple, pour un ligament faible, une légère déchirure, une bursite ou encore l'arthrite. Lavable à la machine. Mesurer la circonférence de la cheville.

Gauche	Droit	Grandeur	Circonférence
OC-083086	OC-083102	B 2	7,5" - 8,25"
OC-083087	OC-083103	B 3	8,2" - 9"
OC-083088	OC-083104	B 4	9" - 9,75"
OC-083089	OC-083105	B 5	9,75" - 10,75"

## Chevillère EVO Speed Lacer

Avec sa conception unique composée de lanières et son manchon, ce stabilisateur s'installe rapidement et efficacement. Sa sangle d'étrier retient le talon afin de restreindre l'inversion et l'éversion de la cheville durant le mouvement. Les sangles forment une figure en 8 pour protéger et bien soutenir la cheville. Convient à la plupart des chaussures, pour le pied gauche ou droit. Mesurer la circonférence de la cheville.

OC-26411-S	C	Petit	11" - 12"
OC-26411-M	C	Moyen	12" - 13"
OC-26411-L	C	Grand	13" - 14"
OC-26411-XL	C	T-Grand	14" - 15"



## Bas Strassburg

Bas en coton tricoté avec 2 sangles faciles à ajuster pour traiter les fasciites plantaires, le tendon d'Achille ou la douleur aux talons. Convient à chaque pied et se porte de jour ou de nuit. Un bas par paquet.

OC-STSOCKR	D	Régulier	Pour mollets jusqu'à 16"
OC-STSOCKL	D	Grand	Pour mollets entre 16 et 21"



# Chevillère ASO avec ou sans tige

Un des supports favoris pour protéger la cheville et pour traiter les entorses d'inversion ou d'éversion ainsi que l'instabilité médiale ou latérale ou de l'astragale. Sa fermeture élastique augmente le soutien de ses courroies uniques en forme de 8 et maintient les lacets en place. Mince et discrète, cette orthèse convient à tous les types de souliers. Sa botte de nylon procure force et durabilité. Sa conception bilatérale convient aux deux pieds.

Avec tige	Sans tige			
OC-264031	OC-082590	E	T-Petit	10" - 11"
OC-264032	OC-082591	E	Petit	11" - 12"
OC-264034	OC-082592	E	Moyen	12" - 13"
OC-264035	OC-082593	E	Grand	13" - 14"
OC-264036	OC-082594	E	T-grand	14" - 15"



Comment mesurer les chevillères ASO

## Chevillère ASO EVO

Voici l'évolution EVO en matière d'orthèses pour la cheville ASO. Elle possède toutes les caractéristiques de l'orthèse ASO. Son manchon protège des entorses à la cheville et sa sangle de type étrier entoure le talon, ce qui restreint les possibilités de mouvements de la cheville. Elle possède, en plus, un manchon qui protège des entorses à la cheville.

OC-082580	F	Petit	11" - 12"
OC-082581	F	Moyen	12" - 13"
OC-082582	F	Grand	13" - 14"
OC-082583	F	T-Grand	14" - 15"
OC-082584	F	TT-Grand	15" - 16"

## Chevillère ASO Vortex

Cette orthèse renferme, dans une forme remarquablement discrète, le système d'enveloppement éprouvé de l'orthèse ASO. Il s'agit du stabilisateur idéal pour les athlètes et les patients qui ne tolèrent que des matériaux minces dans leurs chaussures. Sa conception bilatérale convient aux deux pieds.

OC-264171	G	T-Petit	10" - 11"
OC-264172	G	Petit	11" - 12"
OC-264174	G	Moyen	12" - 13"
OC-264175	G	Grand	13" - 14"
OC-264176	G	T-Grand	14" - 15"
OC-264177	G	TT-Grand	15" - 16"



## Chevillère ASO EVO Quatro

La technologie innovatrice de ce système de lanières avec manchon et sa conception discrète en font le stabilisateur idéal pour les athlètes et les patients qui ne tolèrent pas les matériaux encombrants dans leurs chaussures, mais qui ont besoin d'un très bon soutien à la cheville. Pour le pied gauche ou droit.

OC-26423-S	H	Petit	11" - 12"
OC-26423-M	H	Moyen	12" - 13"
OC-26423-L	H	Grand	13" - 14"





# Support universel pour poignet

Fabriqué en suède perforé, ce support muni d'une doublure en feutre de polypropylène procure un soutien uniforme à toute la zone du poignet, après un plâtre, par exemple, ou pour le contraindre, pour stabiliser une entorse ou encore pour soigner le syndrome du canal carpien. Il se referme d'un seul coup, ce qui facilite grandement son utilisation. Tige en aluminium. Conçu pour les poignets avec circonférence entre 5.5" et 8.5".

			Longueur
OC-223490	A	Gauche	8"
OC-223491		Droit	8"
OC-223500		Gauche	10"
OC-223501		Droit	10"



## Support pour poignet Tripod

Ce support immobilise complètement le poignet. Les tiges ulnaires, palmaires et dorsales travaillent de concert pour limiter la déviation radiale et ulnaire et minimiser la flexion et l'extension. Le système à doubles lacets de cette attelle permet de l'enfiler d'une seule main. Mesurer la circonférence du poignet.

OC-22330-S	B	Gauche	Petit	5,5" - 6,25"
OC-22331-S	B	Droit	Petit	5,5" - 6,25"
OC-22330-M	B	Gauche	Moyen	6,25" - 7"
OC-22331-M	B	Droit	Moyen	6,25" - 7"
OC-22330-L	B	Gauche	Grand	7" - 7,75"
OC-22331-L	B	Droit	Grand	7" - 7,75"



## Support de poignet Compressor MedSpec

La courroie de compression assure un support autour du poignet et de la région carpienne. Les tiges en plastique combinent l'effet de la courroie pour créer un support de poignet qui restreint les amplitudes de mouvement en flexion et en extension. Le crochet breveté à l'extrémité de la courroie facilite sa mise en place. Fabriqué de CoolFlex. Mesurer la circonférence du poignet.

OC-22380-S	C	Gauche	Petit	5" - 6"
OC-22381-S	C	Droit	Petit	5" - 6"
OC-22380-M	C	Gauche	Moyen	6" - 7"
OC-22381-M	C	Droit	Moyen	6" - 7"
OC-22380-L	C	Gauche	Grand	7" - 8"
OC-22381-L	C	Droit	Grand	7" - 8"



## Support à deux courroies pour le poignet Double Buckle

Support à deux courroies et à velcro. Fermeture à l'aide de deux boucles de 2 5/8" (6,6 cm). Utilisé dans les cas d'entorse et de faiblesse du poignet. Grandeur de 3" (7,6 cm). Mesurer la circonférence du poignet.

OC-080343	D	Petit/Moyen	jusqu'à 6,5"
OC-080344	D	Grand/T-Grand	jusqu'à 8"



## Support court pour poignet et pouce Ryno Lacer

Cette orthèse immobilise de façon optimale les articulations CMC et MP du pouce pour limiter ses mouvements, tout en lui laissant assez de liberté pour qu'il puisse toucher aux autres doigts de la main. Revêtement en polypropylène et en suède perforé. Tige en aluminium. Pour choisir le bon modèle, mesurer la circonférence du poignet.

OC-22388-S	E	Gauche	Petit	5,5" - 6,25"
OC-22389-S	E	Droit	Petit	5,5" - 6,25"
OC-22388-M	E	Gauche	Moyen	6,25" - 7"
OC-22389-M	E	Droit	Moyen	6,25" - 7"
OC-22388-L	E	Gauche	Grand	7" - 7,75"
OC-22389-L	E	Droit	Grand	7" - 7,75"
OC-22388-XL	E	Gauche	T-Grand	7,75" - 8,5"
OC-22389-XL	E	Droit	T-Grand	7,75" - 8,5"



## Stabilisateur pour le pouce Rhizoloc

Sa bande Velcro ajustable placée à la base du pouce permet d'en limiter les mouvements. Sa fermeture Velcro placée autour du poignet aide à la fixer correctement, à exercer la compression désirée et à la retirer facilement. Mesurer la circonférence du poignet et du pouce.

			Poignet	Pouce
OC-4738-1L	F	Gauche	4,75" à 6,25"	1,75" à 2,75"
OC-4738-1R	F	Droit	4,75" à 6,25"	1,75" à 2,75"
OC-4738-2L	F	Gauche	6,25" à 7,75"	2,5" à 3,5"
OC-4738-2R	F	Droit	6,25" à 7,75"	2,5" à 3,5"



## Support en suède pour le pouce

Orthèse discrète et facile à utiliser pour traiter le syndrome de De Quervain, l'arthrite et la tendinite. Les tiges en aluminium malléable permettent un ajustement à la position souhaitée. Taille universelle, convient aux deux mains. Support et confort optimaux.

OC-223180 G



# Oval-8

Atelles légères moulées dans un plastique transparent de 1,6 mm d'épaisseur, sans soudure, modifiables légèrement à la chaleur. Elles répartissent bien la pression pour maintenir ou stabiliser la position des jointures. 5 atelles par paquet.

OC-080752-05	Grandeur 2	OC-080761-05	Grandeur 11
OC-080753-05	Grandeur 3	OC-080762-05	Grandeur 12
OC-080754-05	Grandeur 4	OC-080763-05	Grandeur 13
OC-080755-05	Grandeur 5	OC-080764-05	Grandeur 14
OC-080756-05	Grandeur 6	OC-080765-05	Grandeur 15
OC-080757-05	Grandeur 7	OC-080768	Ensemble de 14 atelles, 1 de chaque grandeur
OC-080758-05	Grandeur 8		
OC-080759-05	Grandeur 9		
OC-080760-05	Grandeur 10		



## Ensemble de 44 atelles Oval-8

Ce kit de 44 atelles permet de les classer facilement selon les 14 grandeurs d'Oval-8 et de voir rapidement lesquelles il faut commander. L'ensemble inclus: 1x grandeur 2 & 15; 2x grandeur 3, 4, 13 & 14; 3x grandeur 11 & 12; 4x grandeur 5 & 10; 5x grandeur 6, 7, 8 & 9

OC-080766 H





# Support BandIT

Ce support à taille universelle est conçu pour comprimer les fléchisseurs, les extenseurs et les courts supinateurs. Il utilise l'énergie liée à l'activité normale de l'avant-bras et la transforme en pression pour soulager les symptômes de la tendinite et du tunnel carpien.

OC-4695 A  
OC-4695-10 10/pqt



## Support Epi-Gel

Brassard confortable pour aider à traiter l'épicondylite médiale et latérale du coude. Ses 2 coussinets de gel doux ajustables amortissent les vibrations et soulagent en comprimant les muscles extenseurs et fléchisseurs sans créer un effet de garrot autour de l'avant-bras. Taille universelle.

OC-223410 B



## Support EpiPoint

L'EpiPoint soulage la douleur associée à l'épicondylite latérale du coude. La bande élastique réglable permet un ajustement dynamique de la pression tandis que les trois points du coussin de pression intégré offrent une compression ciblée qui soulage la pression et la douleur au niveau des insertions des tendons. Taille universelle.

OC-4691 C



## Support EpiTrain

Coudière active de contention à compression graduelle pour soulager la douleur et l'enflure liées à des problèmes chroniques ou aigus comme l'épicondylite et l'arthrite, sans contraindre ou limiter la mobilité. Ses coussins viscoélastiques diminuent les vibrations et son design réduit la pression sur l'épicondyle. Mesurer la circonférence de la plus grande partie de l'avant-bras.

		Grandeur	Circonférence
OC-082727	D	0	21 - 23 cm
OC-082728	D	1	23 - 25 cm
OC-082729	D	2	25 - 27 cm
OC-082730	D	3	27 - 29 cm
OC-082731	D	4	29 - 31 cm
OC-082732	D	5	31 - 33 cm
OC-082733	D	6	33 - 35 cm





# Ceinture sacro-iliaque Serola

En tissu hypoallergénique aéré qui ne retient pas l'humidité. Aide à stabiliser l'articulation sacro-iliaque et à diminuer la douleur au dos. Peut aussi être utilisée pendant la grossesse. Rallonge de ceinture disponible. Mesurer le tour de hanche.

OC-23212	E	Petit	30" - 34"	OC-23210	E	Grand	40" - 46"
OC-23211	E	Moyen	34" - 40"	OC-23213	E	T-Grand	46" - 52"



## Ceinture sacro-iliaque MedSpec

Avec sa conception unique, cette ceinture stabilise et soutient les articulations sacro-iliaques. Sa ceinture élastique intérieure avec doublure en peluche peut être portée sur la peau ou par-dessus des vêtements. Des coussins en matériau SkinLoc sont placés de façon stratégique pour que la peau ou les vêtements maintiennent la ceinture en place et l'empêchent de se déplacer. Son revêtement en nylon fournit une pression nécessaire pour stabiliser les articulations sacro-iliaques. Mesurer le tour de hanche.

OC-163302	F	Petit	26" - 31"
OC-163304	F	Moyen	31" - 38"
OC-163305	F	Grand	38" - 45"
OC-163306	F	T-Grand	45" - 52"



## Support lombaire Back-n-Black

Support lombo-sacré pour augmenter la pression intra-abdominale et réduire la charge sur la colonne. Composé de deux panneaux abdominaux souples en plastique, d'un coussin sacral semi-rigide et d'une sangle inélastique en nylon. Les panneaux peuvent être chauffés et moulés pour s'ajuster à chaque personne. Mesurer le tour de taille. Hauteur antérieure: 6". Hauteur postérieure: 10".

OC-16320-S	G	Petit	27" - 31"
OC-16320-M	G	Moyen	32" - 38"
OC-16320-L	G	Grand	39" - 45"
OC-16320-XL	G	T-Grand	46" - 52"



## Support lombaire à bas profile Back-n-Black

Intègre les mêmes caractéristiques de conception brevetées que le Back-n-Black classique. Avec une dimension verticale 2" plus courte que le Back-n-Black classique, il convient aux personnes de petite taille. Avec sa doublure en peluche, il peut être porté confortablement près de la peau. Deux coussinets amovibles, 1 mousse et 1 élastique sont inclus. Mesurer le tour de taille. Hauteur antérieure: 4". Hauteur postérieure: 8".

OC-16324-S	H	Petit	27" - 31"
OC-16324-M	H	Moyen	32" - 38"
OC-16324-L	H	Grand	39" - 45"
OC-16324-XL	H	T-Grand	46" - 52"



# Diagnostique

## Dynamomètre de traction et compression Chatillon DMG

Ce dynamomètre mesure objectivement la force musculaire et la capacité d'effectuer des tâches fonctionnelles. Portable et facile à utiliser, il mesure de façon précise les forces de poussée et de tirage jusqu'à 500 lb. Le cadran gradué affiche les données en temps réel. À des fins d'analyse, un pointeur s'immobilise à l'endroit où la force déployée a atteint son sommet.

L'ensemble comprend une poignée et un étui portatif, un crochet avec loquet, des plaques de compression incurvées et circulaires, une plaque rectangulaire, une fixation de paume, un câble de préhension, une encoche en V petite et grande, une tige d'extension ainsi qu'une attestation de calibrage et de vérification des données.

OC-3039-500 A DMG + Kit Médical



## Dynamomètre de traction et compression Baseline

Léger et facile à utiliser avec une capacité de 500 lb. Construit avec le même système hydraulique que les dynamomètres manuels et à pincement Baseline, il donne des lectures précises pour les tests de résistance, l'analyse des tâches et les évaluations de la capacité fonctionnelle. Le cadran affiche la lecture instantanée et maximale de la force pour un enregistrement manuel.

Comprend un étui de transport, 3 applicateurs de force (un grand applicateur coussiné circulaire, un applicateur coussiné droit et un troisième de 1 cm<sup>2</sup>.) ainsi qu'un crochet pivotant pour faciliter les tests de traction et de levage.

OC-3042-02 B 500 lb, cadran hydraulique  
OC-3042-03 Poignée bilatérale optionnelle (non illustrée)

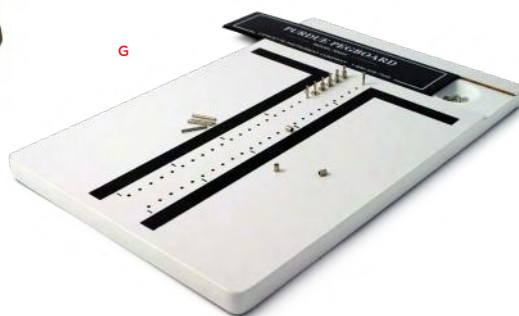




# Dynamomètre Baseline

Les 5 positions de la poignée ajustable (1 3/8" à 3 3/8") permettent d'accommoder toutes les grandeurs de mains. Affichage de la force en livres, de 0 à 200 lb, ou en kilogrammes, de 0 à 90 kg. Chaque appareil comprend un étui et des instructions. Garantie de 2 ans.

OC-3054-02 C



## Ensemble d'évaluation de trois pièces Baseline

Comprend un dynamomètre hydraulique à main (capacité de 200 lb), un goniomètre pour les doigts en acier inoxydable et un manomètre pour mesurer la pince (capacité de 50 lb).

OC-3054-05 D

## Pince mètre hydraulique Baseline

Avec une capacité de 50 lb et une jauge analogique de 2,5", les thérapeutes peuvent fournir une assistance pendant le test de jauge à pincement, donnant ainsi un résultat plus précis. La lecture maximale reste jusqu'à ce que l'unité soit réinitialisée. La lecture de la force est indiquée en lb et en kg. Garantie de 2 ans.

OC-3054-01 E

## Dynamomètre Smedley

Dynamomètre en aluminium léger avec une poignée ajustable qui convient à toutes les tailles de mains. Calibré en livres et en kilos.

OC-3046 F

## Test de manipulation et de dextérité Purdue

Utilisé couramment pour choisir des employés aptes à occuper des emplois qui demandent de la dextérité, de la coordination et des habiletés motrices. Mesure les mouvements des mains, des doigts et des bras.

OC-3050 G

## Test de dextérité Minnesota

Évaluation des capacités oculomanuelles par des mouvements simples et rapides sans distinction de forme ou de grandeur. Le modèle complet possède un deuxième panneau pliant pour tester le déplacement et la rotation des mains avec une ou deux mains.

OC-3051 H 2 panneaux  
OC-3051-01 1 panneau



# Marteau Taylor

Marteau à percussion pour tester les réflexes, de forme triangulaire, en plastique solide.

OC-3065 A



## Marteau Babinski

Sa tête circulaire peut être placée en position perpendiculaire ou parallèle à la poignée.

OC-3007 B

## Roulette Wartenberg

Esthésiomètre en acier inoxydable pour mesurer la sensibilité de la peau et la perception de la douleur.

OC-3009 D

## Diapason

Peut être utilisé comme outil de dépistage pour évaluer la possibilité de fractures.

OC-3066 F 128 cps  
OC-3067 G 256 cps

## Marteau neurologique Buck

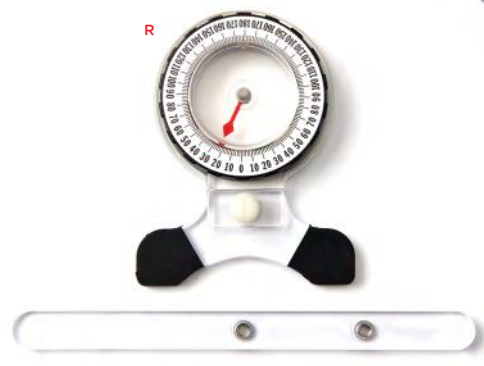
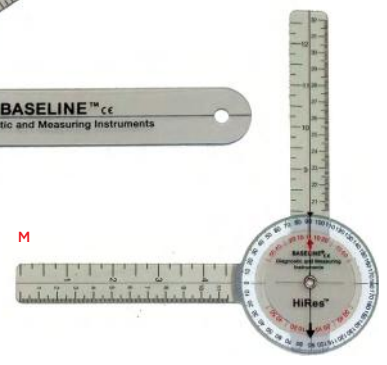
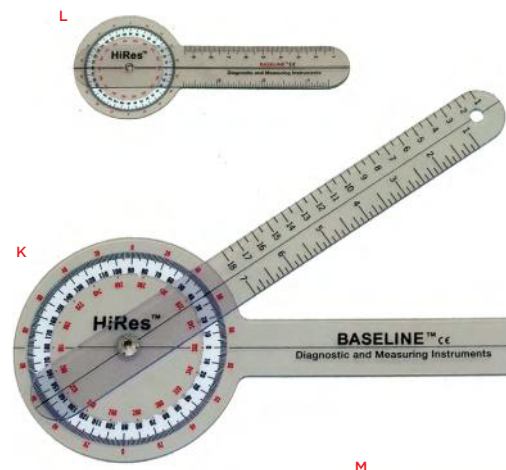
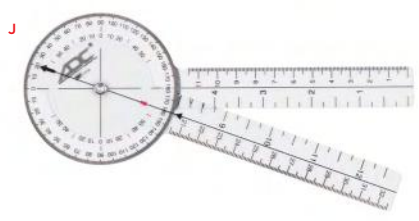
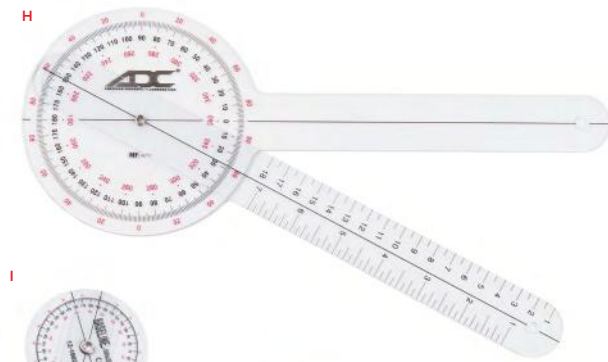
Comprend deux embouts de caoutchouc de tailles différentes ainsi qu'une pointe et une brosse pour l'évaluation des sensations cutanées.

OC-3005 C

## Discriminateur 2 points

Évalue la sensibilité cutanée et le seuil tactile. Mesure jusqu'à 14 cm de discrimination.

OC-3006-2 E



## Goniomètre ISOM 360°

Goniomètre en plastique transparent utilisé pour mesurer l'amplitude de mouvement. La tête pivote sur 360° et montre trois échelles de mesure selon la norme internationale de mesure ISOM.

- OC-3052 H 12"
- OC-3060 I 6"
- OC-3053 J 8"

## Goniomètre à haute définition 360°

Le fond blanc assure un contraste élevé offrant une meilleure résolution et une lecture facile. La tête à 360° a trois balances calibrées pour être utilisées selon l'ISOM (Normes internationales de mesure).

- OC-060250 K 12"
- OC-060251 L 6"
- OC-060249 M 8"

## Goniomètre pour doigts

Idéal pour les petites articulations. Mesurer d'une seule main en déplaçant la tête de mesure : 110° pour la flexion et 40° pour l'hyperextension, par incrément de 5°. Le bras est doté d'une échelle linéaire de 4".

- OC-3057 N Acier inoxydable
- OC-060056 O Plastique

## Goniomètre pour doigts flexion-hyperextension

Le goniomètre en plastique transparent mesure la flexion jusqu'à 120° et l'hyperextension à 30° par incrément de 1°. Les bras ont une échelle linéaire en pouces et en centimètres.

- OC-060002 P

## Inclinomètre à bulle

La conception unique à base de fluide le rend précis pour mesurer l'amplitude de mouvement de la colonne vertébrale et des extrémités. La mesure est affichée en degrés. Mallette de transport incluse.

- OC-3061-01 Q

## Inclinomètre universel

Pour faciliter les mesures des extrémités, de la colonne vertébrale et de la posture. Pas besoin d'attendre que l'aiguille se dépose, car sa conception à base de fluide rend les lectures rapides et précises. Disponible avec deux bases interchangeables conçues pour s'adapter à toutes les surfaces du corps.

- OC-3061 R

# Squelette flexible

Le squelette flexible possède une colonne vertébrale flexible avec des disques souples qui présentent les déformations naturelles. Il est idéal pour démontrer les mouvements naturels de la colonne vertébrale et du thorax (flexion/extension, flexion latérale, techniques de respiration). Le modèle comprend une moelle épinière avec des racines nerveuses et des artères, ainsi qu'un sacrum segmenté. Une hernie discale est représentée entre la quatrième et la cinquième vertèbre lombaire.

OC-7140-FL Squelette flexible

**Tous les squelettes comprennent un support et un housse protectrice, et une garantie de 5 ans.**

Dimensions : 71" haut x 16" large x 10" profond

Poids : 24 lb



## Squelette standard

Le moulage anatomiquement précis du squelette standard préserve chaque détail des surfaces osseuses du corps. Le matériau synthétique très durable résiste à la détérioration liée à l'âge lors d'une utilisation normale. Les articulations reproduisent le mouvement normal lorsque cela est possible. Les bras, les jambes et le crâne sont détachables à des fins de transport ou de démonstration. La mandibule est amovible et le crâne peut être détaché pour montrer la cavité cérébrale.

OC-7140-ST Squelette standard



# Modèles anatomiques

Fabriqués de matériaux durables et de haute qualité, ils reproduisent avec précision la structure de chaque articulation. Ils permettent le mouvement des articulations pour aider à démontrer les mouvements naturels. Les supports sont inclus là où ils sont illustrés.



**Épaule**

OC-7150-01



**Pied**

OC-7150-05



**Genou**

OC-7150-03



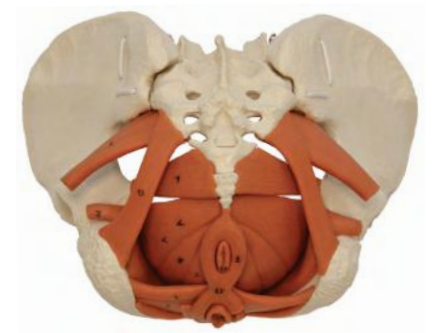
**Hanche**

OC-7150-02



**Main**

OC-7150-06



**Plancher pelvien**

OC-7143



**Colonne vertébrale flexible avec hernie discale**

OC-7142-01 34" H



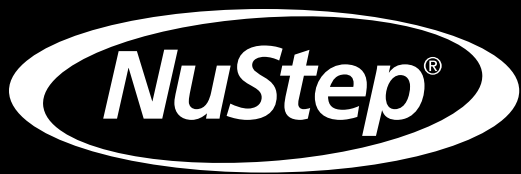
**Colonne vertébrale physiologique flexible**

OC-7142-02 34" H



**Mini colonne vertébrale**

OC-7141-3 12" H



# Idéal pour la réadaptation et les centres pour aînés

NuStep a été fondée à la fin des années 1980 par Dick Sarns, ingénieur de dispositifs médicaux. Frustré par les limites de conception et de fonctionnalité des appareils utilisés en réadaptation cardiaque, il a lancé NuStep pour créer et développer des équipements d'exercice sécuritaires et accessibles. L'introduction du premier stepper en position allongée dans les années 1990 a, en quelques sortes, révolutionné la réadaptation cardiaque et a rapidement été approuvé dans les communautés de soins de santé et de résidences pour personnes âgées. Aujourd'hui, NuStep est considéré comme la référence en matière d'équipement d'exercice inclusif et rend l'exercice accessible aux personnes de tous âges et de toutes capacités.

## Pourquoi NuStep

### Qualité

NuStep est fabriqué aux États-Unis et adhère à la norme ISO 9001; normes de qualité 2015. C'est plus de 60 employés passionnés par la création de produits durables qui travaillent à leur production. La preuve est là: les appareils NuStep sur le terrain ont enregistré plus de 150 millions de pas.

### Prévention des chutes

Acclamé par les professionnels de la santé et des résidences pour personnes âgées, NuStep est la marque privilégiée pour la prévention des chutes et l'amélioration de la santé cardiovasculaire, de la force, de la coordination et de l'indépendance.

### Comblent le fossé

Grâce à ses accessoires adaptables permettant de faire de l'exercice en toute sécurité, même avec une

mobilité réduite, NuStep propose un entraînement complet unique pour les personnes qui ne peuvent pas utiliser les équipements de fitness conventionnel.

### La mention *Ease-of-Use*

NuStep s'est mérité la prestigieuse mention *Ease-of-Use* de l'Arthritis Foundation (É-U), décernée aux produits faciles à utiliser par les personnes souffrant d'arthrite, mais également universellement accessibles à tous les utilisateurs.

### Service

L'assistance ne s'arrête pas après un achat. L'équipe de service technique de NuStep, composée de spécialistes expérimentés, atteint un taux de satisfaction moyen de 98 % de la part des clients qu'elle sert.









# NuStep T6

## Stepper en position allongée

Accessibles et faciles à utiliser, les steppers T6 PRO et MAX de NuStep rendent l'exercice corporel complet possible pour les personnes de tous âges et de toutes capacités. Avec un démarrage facile et des programmes simples, le NuStep T6 offre des fonctionnalités qui sécurisent l'utilisateur dans un confort maximal et avec plusieurs possibilités d'ajustements et de réglages.

Le NuStep T6 dispose de 15 niveaux de résistance qui s'ajustent facilement pendant l'entraînement à l'aide de l'écran multimédia tactile. La programmation encourage l'engagement des utilisateurs et fournit des mesures pour guider la planification et la progression des exercices. Les programmes interactifs sur l'écran supérieur aident à motiver l'utilisateur, tandis que l'écran inférieur affiche le temps, la vitesse, la distance totale, les watts, les calories, les MET, le niveau de résistance et la fréquence cardiaque. Exportez les données avec le port USB et surveillez la fréquence cardiaque grâce à la technologie sans fil Bluetooth. Les thérapeutes peuvent utiliser le mode administrateur pour modifier les paramètres par défaut et personnaliser le programme d'un individu.

OC-040085-PRO    NuStep T6 PRO    avec siège standard  
OC-040085-MAX    NuStep T6 MAX    avec siège très grand



Pédales surdimensionnées antidérapantes avec système d'attache des pieds réglable



Siège inclinable de 12°



StrideLock pour un montage et un démontage en toute sécurité

Les leviers à clapet à dégageur facile permettent un réglage de 18 pouces et une rotation de 40°

Système Flex-Foot avec option de flexion dorsi/plantaire



T6 PRO



Console à double  
écran tactile avec  
écran HD

Siège  
pivotant à  
360° pour un  
montage et un  
démontage  
facile

Longueur de pas  
contrôlée par  
l'utilisateur avec  
mouvement fluide

Conception  
avec enjambement  
près du sol

## Confort et réglage optimal

Le siège ergonomique rembourré et le dossier profilé offrent une position stable aux utilisateurs pendant l'exercice.

- Capacité de charge de 500 lb
- Siège pivotant de 360° (se barre à chaque 45°)
- Siège inclinable de 12°
- L'ajustement de positions de bras et du siège est facile
- Rotation des poignées de 40°

## Sécurité d'abord!

Le Nustep T6 est muni de fonctionnalités pour une sécurité optimale durant l'exercice.

- Anneau d'appui *Grab Ring* et *StrideLock* pour un montage et un démontage en toute sécurité
- Conception avec emjambement près du sol
- Ceinture de hanche et de torse en option
- Pédales surdimensionnées antidérapantes avec système d'attache des pieds réglable

## Engageant et motivant

La console à double écran tactile avec écran HD comprend un logiciel intuitif avec des programmes d'entraînement attrayants et des mesures faciles à suivre. Avec 15 niveaux de résistance, les programmes comprennent:



### Départ rapide

Affiche le rythme et le nombre de tours effectués



### Partenaire de rythme

Restez sur la bonne voie avec un rythme soutenu



### Graphiques NuStep

Afficher les statistiques basées sur les performances



### Coureur de sentier

Utilisez des parcours à travers le monde entier



Affichage de l'information disponible en 15 langues, incluant le français

# NuStep T5XR Stepper en position allongée

Le NuStep T5XR est la norme de l'industrie en réadaptation physique et l'appareil #1 des programmes de réadaptation cardiaque au Canada. Cet appareil exceptionnel permet d'effectuer des exercices qui changent la vie des utilisateurs. Il dispose d'une gamme étendue de fonctions, de réglages et de polyvalence qui garantit aux utilisateurs une expérience d'entraînement complète, permettant des exercices sécuritaires, efficaces et adaptatifs.



Les leviers à clapet à dégagement facile permettent un réglage de 18 pouces et une rotation de 40°

Siège pivotant à 360° pour un montage et un démontage facile

Système Flex-Foot avec option de flexion dors/plantaire

Longueur de pas contrôlée par l'utilisateur avec mouvement fluide

Mesure de la fréquence cardiaque

Conception avec emjambement près du sol

OC-040072 NuStep T5XR avec siège standard  
OC-040080 NuStep T5XR avec siège très grand

## Engageant et motivant

Surveillez et suivez les progrès de l'utilisateur, modifiez la résistance, sélectionnez les programmes d'entraînement sur la console. 15 niveaux de résistance. Les programmes comprennent :

### Départ rapide

Démarrage rapide sans obligation d'ajustements

### Partenaire de rythme

Restez sur la bonne voie avec un rythme soutenu

### Fréquence cardiaque cible

Gardez la fréquence cardiaque dans la plage cible

### Vitesse/puissance constante

Maintenez un profil constant de travail

### Profils clients

5 profils d'entraînement en intervalles



Console facile à lire et à utiliser



Siège inclinable de 12°



Pédales surdimensionnées antidérapantes avec système d'attache des pieds réglable

## Confort et réglage optimal

Le siège ergonomique rembourré et le dossier profilé offrent une position stable aux utilisateurs pendant l'exercice.

- Capacité de charge de 600 lb
- Siège pivotant de 360° (se barre à chaque 45°)
- Siège inclinable de 10°
- Ajustement facile des positions de bras et du siège
- Rotation des poignées de 40°

## Sécurité d'abord!

Le NuStep T6 est muni de fonctionnalités pour une sécurité optimale durant l'exercice.

- Anneau d'appui *Grab Ring* et *StrideLock* pour un montage et un démontage en toute sécurité
- Conception avec emjambement près du sol
- Ceinture de hanche et de torse en option
- Pédales surdimensionnées antidérapantes avec système d'attache des pieds réglables



# NuStep T4R

## Stepper en position allongée

Le NuStep T4r est l'entraîneur le plus populaire dans les établissements de soins de santé et les résidences pour personnes âgées et est désormais devenu un choix de premier plan pour les exercices à domicile. Les professionnels de la santé ont appris que le T4R propose des exercices sûrs et efficaces adaptés aux individus de tous âges et de toutes capacités. Le T4R offre aux thérapeutes une flexibilité dans leurs plans de traitement et donne aux utilisateurs un plus grand sentiment de contrôle et d'indépendance.



OC-040070R NuStep T4R Tableau de bord en anglais  
 OC-040070R-FR NuStep T4R Tableau de bord en français

Anneau d'appui  
*Grab Ring* et  
*StrideLock* pour  
 une sécurité accrue

Console  
 facile à lire  
 et à utiliser

Siège pivotant à  
 360° qui supporte  
 jusqu'à 400 lb

Ajustement  
 facile des bras

Système de  
 pédale stable

Mouvements  
 souples et  
 naturels



### Engageant et motivant

Un affichage convivial avec des programmes engageants:

#### Départ rapide

Démarrage rapide sans obligation d'ajustements

#### Partenaire de rythme

Restez sur la bonne voie avec un rythme soutenu

### Sécurité d'abord!

Le NuStep T4R comprend des fonctionnalités pour une sécurité optimale lors des exercices.

- Anneau d'appui *Grab Ring* et *StrideLock* pour un montage et un démontage en toute sécurité
- Ceinture de hanche et de torse en option
- Pédales surdimensionnées antidérapantes avec système d'attache des pieds réglables en option



Pédales surdimensionnées antidérapantes avec système d'attache des pieds réglable



# Accessoires optionnels Nustep

Idéale pour les personnes à mobilité réduite ou souffrant de problèmes neurologiques, la gamme d'accessoires optionnels de Nustep rend l'exercice et la rééducation possibles pour les personnes de tous âges et de toutes capacités.



## Système d'attache des pieds *Foot Secure*<sup>1</sup>

Maintient les pieds bien en place, empêche le glissement et assure un exercice plus efficace.

## Kit de poignées *Well Grip*<sup>2</sup>

Maintient les mains, dont la force de préhension est affaiblie ou nulle, fermement et confortablement en contact avec les poignées.



## Kit de stabilisateur des jambes<sup>3</sup>

Pour personnes avec un contrôle réduit des membres inférieurs, les jambes sont maintenues dans le bon plan de mouvement pendant l'exercice.



## Ceinture hanche et torse<sup>4</sup>

Pour les personnes avec un contrôle réduit du tronc, aide à maintenir la posture verticale, la stabilité et la sécurité.



## Ceinture de transmission Polar<sup>5</sup>

La connectivité sans fil permet une surveillance précise et en temps réel de la fréquence cardiaque.

# Tableau de comparaison des modèles Nustep



T6

T5XR

T4R

## Caractéristiques mécaniques

Siège amovible à 360°	•	•	•
Enjambement près du sol	•	•	•
Siège réglable	Jusqu'à 18"	Jusqu'à 18"	Jusqu'à 15"
Bras réglables	Jusqu'à 18"	Jusqu'à 18"	Jusqu'à 15"
Siège inclinable	•	•	•
StrideLock	•	•	•
Rotation des poignées 40°	•	•	•
Sangle de pédale	•	•	En option
Support Grab Ring	•	•	•
Étagère multimédia	•	•	•
Porte-bouteille	•	•	•

## Caractéristiques électroniques

Niveaux de résistances	15	15	10
Contact numérique de la fréquence cardiaque	•	•	•
Connectivité de fréquence cardiaque Polar	•	•	•
Connectivité de fréquence cardiaque Bluetooth	•	•	•
Prise pour casque d'écoute	•	•	•
Autoalimenté / batterie	•	•	•
Prise électrique externe requise	•	•	•
Port USB pour transfert de data	•	•	•

## Console et programmes

Affichage LCD	•	•	•
Affichage tactile sur double écran	•	•	•
Mode de départ rapide manuel	•	•	•
Profils	•	•	•
Partenaire de rythme Pace Partner	•	•	•
Plage cible de fréquence cardiaque	•	•	•
Vitesse/pouvoir constants	•	•	•
Protocole d'exercices cliniques	•	•	•
Tableaux d'entraînement	•	•	•

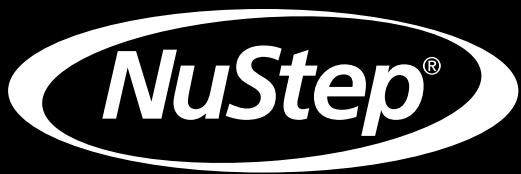
## Spécifications

Capacité de charge	500 lb	600 lb	400 lb
Empreinte (L x l x H)	73" x 30" x 52"	73" x 29" x 46"	60" x 27" x 45"
Poids de l'appareil	298 lb	298 lb	210 lb
Hauteur du dossier	19.5"	19.5"	15"
Largeur du siège standard 18"	•	•	17"
Largeur du siège très grand 22"	En option	En option	•

## Garantie

Cadre	10 ans	10 ans	10 ans
Composantes	3 ans	3 ans	5 ans
Main-d'œuvre	1 an	1 an	1 an





# Nustep UE8 Ergomètre pour le haut de corps

L'ergomètre Nustep UE8 est conçu pour les programmes de réadaptation pour tous les âges et toutes les capacités physiques. Sa technologie de capteurs intégrés sur les poignées, et la transmission pivotante bidirectionnelle est conçue pour faciliter l'accès, permettant aux utilisateurs de faire l'exercice en position assise, debout ou en fauteuil roulant, le tout sans retirer le siège. Le siège pivote à 360° et s'incline à 12°.

L'étagère multimédia intégrée avec deux écrans tactiles HD propose 15 niveaux de résistance et des programmes interactifs qui favorisent l'engagement de l'utilisateur et affiche des mesures qui guident la progression, notamment le temps, la vitesse, la distance totale, le METS, le niveau de résistance et la fréquence cardiaque. Exportez les données avec le port USB et surveillez la fréquence cardiaque grâce à la technologie sans fil Bluetooth. Les thérapeutes peuvent utiliser le mode administrateur pour modifier les paramètres par défaut et/ou personnaliser le programme.



Technologie de capteurs uniques (Voir détails page suivante)



OC-040092-PRO Nustep UE8 PRO avec siège standard  
OC-040092-MAX Nustep UE8 MAX avec siège très grand

## Engageant et motivant

La console à double écran tactile avec écran HD comprend un logiciel intuitif avec des programmes d'entraînement attrayants et des mesures faciles à suivre. Avec 15 niveaux de résistance, les programmes comprennent:



### Départ rapide

Affiche le rythme et le nombre de tours effectués



### Partenaire de rythme

Restez sur la bonne voie avec un rythme soutenu



### Graphiques NuStep

Afficher les statistiques basées sur les performances



### Coureur de sentier

Empruntez des parcours à travers le monde entier

# Nustep RB8 Vélo à position allongée

Le vélo à position allongée RB8 offre aux utilisateurs un entraînement efficace, quel que soit leur niveau de forme physique ou leur capacité fonctionnelle. Avec sa conception basse et son siège qui pivote et s'incline, le NuStep RB8 est à la fois accessible et réglable. Son design unique comprend des capteurs intégrés dans les pédales, qui capturent les écarts de puissance entre les membres inférieurs en temps réel. La console dispose de deux écrans HD avec navigation tactile.

Le Nustep RB8 offre 15 niveaux de résistance. Les deux écrans HD favorisent l'engagement des utilisateurs. L'écran supérieur affiche les programmes interactifs tandis que l'écran inférieur affiche le temps, la vitesse, la distance totale, les watts, les calories, le METS, le niveau de résistance et la fréquence cardiaque. Exportez les données avec le port USB et surveillez la fréquence cardiaque grâce à la technologie sans fil Bluetooth. Les thérapeutes peuvent utiliser le mode administrateur pour modifier les paramètres par défaut et personnaliser le programme d'un individu.

OC-040090-PRO  
OC-040090-MAX

Nustep RB8 PRO avec siège standard  
Nustep RB8 MAX avec siège très grand



## Technologie de capteurs uniques

Un outil de rééducation et d'entraînement utile qui surveille la différence de force entre les extrémités.

- Identifie la différence de puissance entre les jambes droite et gauche
- Information en temps réel
- Montre où se trouvent les incohérences de puissance durant l'exercice



Comprend également des programmes engageants et motivants

(Voir détails page précédente)



## Vélo en position allongée Spirit CR800

OC-36205

Console	Écran LED multifenêtres, ventilateur réglable, chargement USB, boutons directs de vitesse/inclinaison, Bluetooth FTMS pour la connectivité aux applications, C-Safe
Programmes	Manuel, Pente, Perte de poids, Cardio, HIIT, intervalle, Test d'ajustement, Fréquence cardiaque (2), Puissance constante, Personnalisé
Fréquence cardiaque	Contact et Bluetooth
Résistance	40 niveaux
Résistance de démarrage	10 Watts
Groupe motopropulseur	Courroie poly-v avec autotendeur
Alimentation de pouvoir	Autogénération
Volant d'inertie	30 lb
Pédales	Surdimensionnées avec attache rapide
Siège ajustable	Oui
Rangement	Porte-bouteille d'eau, support de lecture
Cadre	Acier épais à haute résistance avec peinture en poudre durable
Dimensions	60"L x 29"l x 51"H
Capacité de charge	450 lb
Poids	164 lb
Garantie	FC, à vie sur le cadre; pièces et électronique 5 ans; main-d'œuvre 2 ans



## Vélo en position allongée Spirit XBR95

OC-36202

Console	LCD de 7,5 pouces, support de tablette réglable, ventilateur réglable, chargement USB, haut-parleurs Bluetooth, FTMS Bluetooth pour la connectivité aux applications
Programmes	Manuel, Pente, Perte de poids, Cardio, Force, HIIT, Fusion, Target (3), Personnalisé (2), Fréquence cardiaque (4)
Fréquence cardiaque	Contact, Bluetooth, 5kHz
Résistance	40 niveaux
Résistance de démarrage	10 Watts
Alimentation de pouvoir	Autogénération
Volant d'inertie	30 lb
Pédales	Surdimensionnées avec attache rapide
Siège ajustable	Oui
Rangement	Porte-bouteille d'eau, support de lecture
Cadre	Acier épais à haute résistance avec peinture en poudre durable
Dimensions	57"L x 29,5"l x 57"H
Capacité de charge	330 lb
Poids	140 lb
Garantie	LC, à vie sur le cadre; freins 5 ans; pièces 3 ans; main-d'œuvre 1 an





## Vélo stationnaire Spirit CU800

OC-36204

Console	Écran LED multifenêtres, ventilateur réglable, chargement USB, boutons directs de vitesse/inclinaison, Bluetooth FTMS pour la connectivité aux applications, C-Safe
Programmes	Manuel, Pente, Perte de poids, Cardio, Force, HIIT, Fusion, Target (3), Personnalisé (2), Fréquence cardiaque (4)
Fréquence cardiaque	Contact et Bluetooth
Résistance	40 niveaux
Résistance de démarrage	10 Watts
Groupe motopropulseur	Courroie poly-v avec autotendeur
Alimentation de pouvoir	Autogénération
Volant d'inertie	30 lb
Pédales	Surdimensionnées avec attache rapide
Siège ajustable	Oui
Rangement	Double porte-bouteille d'eau, support de lecture
Cadre	Acier épais à haute résistance avec peinture en poudre durable
Dimensions	49"L x 26"l x 58"H
Capacité de charge	450 lb
Poids	127 lb
Garantie	FC, à vie sur le cadre; pièces et électronique 5 ans; main-d'œuvre 2 ans



## Vélo stationnaire Spirit XBU55

OC-36201

Console	LCD de 7,5 pouces, support de tablette réglable, ventilateur réglable, chargement USB, haut-parleurs Bluetooth, FTMS Bluetooth pour la connectivité aux applications
Programmes	Manuel, Pente, Perte de poids, Cardio, Force, HIIT, Fusion, Target (3), Personnalisé (2), Fréquence cardiaque (4)
Fréquence cardiaque	Contact, Bluetooth, 5kHz
Résistance	20 niveaux
Résistance de démarrage	10 Watts
Alimentation de pouvoir	Nécessite une alimentation 120 V
Volant d'inertie	30 lb
Pédales	Surdimensionnées avec attache rapide
Siège ajustable	Oui
Rangement	Porte-bouteille d'eau, support de lecture
Cadre	Acier épais à haute résistance avec peinture en poudre durable
Dimensions	43"L x 22"l x 62"H
Capacité de charge	330 lb
Poids	100 lb
Garantie	LC, à vie pour le cadre; freins 5 ans; pièces 3 ans; main-d'œuvre: 1 an



## Tapis roulant Spirit CT800

OC-36203

Force / Moteur	4HP
Dimensions	85"L x 36"l x 61"H
Poids de l'appareil	380 lb
Surface de tapis	60" x 22"
Hauteur de tapis	8"
Capacité de charge	450 lb
Vitesse	0 à 12 mph
Inclinaison	0 à 15%
Programmes	Manuel, Intervalles, 5k, 10k, HIIT, Perte de poids, Cardio, Gerkin Fit Test, Tests militaire (6), Fréquence cardiaque (2), Personnalisé
Rampes médicales	Option
Fréquence cardiaque	Contact, Bluetooth, 5kHz
Départ rapide	Oui
Marche arrière	Non
Bouton de sécurité	Oui
iPod, TV compatible	Bluetooth FTMS, C-Safe
Barre transversale	Partielle et inclus contact de fréquence cardiaque
Garantie	FC, à vie sur le cadre; moteur, tapis et pièces 5 ans; main-d'œuvre 2 ans



## Tapis roulant Spirit XT685

OC-36200

Force / Moteur	4HP
Dimensions	77"L x 36"l x 68"H
Poids de l'appareil	269 lb
Surface de tapis	60" x 22"
Hauteur de tapis	7"
Capacité de charge	330 lb
Vitesse	0.5 à 12 mph
Inclinaison	0 à 15%
Programmes	Manuel, Pentas, Perte de poids, Cardio, Force, HIIT, Fusion, 5K, 10K, Target (3), Personnalisé (2), Fréquence Cardiaque (4)
Rampes médicales	Non
Fréquence cardiaque	Contact, Bluetooth, 5kHz
Départ rapide	Oui
Marche arrière	Non
Bouton de sécurité	Oui
iPod, TV compatible	Bluetooth FTMS, Bluetooth 3.0
Barre transversale	Partielle et inclus contact de fréquence cardiaque
Garantie	LC, à vie sur le cadre; moteur 5 ans; tapis et pièces 3 ans; main-d'œuvre 1 an



# Station d'entraînement fonctionnel Spirit

Offrez des programmes de traitement efficace avec la polyvalence, la durabilité et la sécurité de cet entraîneur fonctionnel. Il peut être utilisé pour des programmes de renforcement général et la réadaptation sportive pour répondre aux besoins d'un large éventail de patients. Les poulies ont un rapport de câble de 2:1, assurant une action en douceur et une amplitude de mouvement accrue, des goupilles de déclenchement de style pour ajuster facilement la hauteur et une rotation de 180° pour plus d'options d'exercice. La large base peut accueillir des équipements de réadaptation, des bancs d'entraînement ou des ballons d'exercice pour répondre aux besoins et aux capacités des patients.

Le cadre est en acier à revêtement en poudre robuste pour une durabilité à long terme et les tiges de guidage en acier massif ont une finition chromée durcie, ce qui leur donne une sensation de qualité commerciale supérieure. Chaque plaque de poids en acier moulé a une gaine en nylon pour réduire la friction et le bruit.

## Caractéristiques

- 2 ensembles de poids de 210 lb, ajustables par intervalles de 10 lb avec 31 ajustements rapides numérotés et gravés au laser sur chaque station
- Cadre en acier épais recouvert d'un revêtement protecteur en poudre et muni d'un enclos en acier pour une sécurité accrue
- Porte-accessoire avec accessoires inclus
- Base à large ouverture pouvant facilement recevoir un banc ou ballon d'exercice ou de l'équipement de réadaptation.
- Comprend une variété d'exercices

OC-36211      80" x 40" x 84"

## Garantie

Cadre	10 ans
Pièces	5 ans
Câbles	1 an
Accessoires	6 mois





# Système de poulie PhysioPro

Le système de poulie PhysioPro est une unité murale spécifiquement adaptée pour répondre aux besoins de la réadaptation physique. Plus de 85 exercices peuvent être configurés sur le modèle bilatéral et sa faible

résistance de démarrage d'une livre le rend idéal pour les environnements cliniques et institutionnels. Comprend deux assemblages de poids totalisant 50 lb chacun permettant de répondre à un besoin d'exercice léger ainsi qu'à un conditionnement physique plus intense. Supports de montage mural inclus. Garantie structurelle de 10 ans et système d'exploitation de 5 ans.

Augmentation de poids 1 à 5 lb: 1 lb, 5 à 20 lb: 2.5 lb, 20 à 50 lb: 5lb

OC-31750	PhysioPro unilatérale	22" large x 90" haut x 24" profond
OC-31760	PhysioPro bilatérale	48" large x 90" haut x 24" profond
OC-31740-14	Option de barre <i>Lat Pull Down</i>	

## Le système bilatéral comprend

- Sangle pour la taille
- Sangle pour la jambe
- Sangle pour l'épaule
- Sangle pour cheville/poignet
- Poignée simple (2)
- Barre de rame
- Conditionneur pour le poignet
- Barre Biceps/Triceps Bar
- Extension du haut
- Extension du bas

## Le système unilatéral comprend

- Sangle pour la taille
- Sangle pour la jambe
- Sangle pour l'épaule
- Poignée simple

# Système de poulie CABL Health Trainer

(modèle pour la  
réadaptation)

L'appareil CABL Health est la solution idéale pour la musculation et le reconditionnement dans les cliniques de physiothérapie, les centres de réadaptation, les maisons de retraite et les résidences. Sa conception exclusive, à base de vérins à gaz hydrauliques et d'un régulateur de poids, crée une résistance constante qui s'étend sur toute l'amplitude des mouvements répétitifs. Le régulateur de poids rotatif facilite le réglage rapide et efficace de la résistance. Celle-ci varie de 5 à 30 livres en petits incréments. Le guide de sortie pivote à 170°, ce qui permet de réaliser des mouvements naturels et de réduire les frottements pendant l'exercice. Le câble a été enroulé en continu sur des poulies et le guide de sortie afin de permettre la réalisation de mouvements fluides et rythmés.

La hauteur de l'appareil CABL Health est très facile à régler. Il suffit d'actionner un levier pour qu'il s'adapte à une grande variété d'exercices spécifiques aux membres supérieurs et inférieurs. Le matériel de montage est inclus.

OC-31770      Système de poulie CABL Health Trainer  
(modèle pour la réadaptation)

## Caractéristiques

- Réglage facile du poids entre 5 et 30 livres par petits incréments (5, 9, 13, 17, 24, 30 livres)
- Réglage pratique de la hauteur comprend 9 positions réparties sur un rail de 4,9 pieds
- Rotation à 170° du guide de sortie
- Câble de 4,6 pieds testé pour offrir une gamme complète d'exercices
- Dispositif d'amortissement conçu pour ralentir le retour du câble en cas de relâchement accidentel
- Comprends une poignée, une sangle de cheville et une corde.
- Garantie 18 mois





# Salle d'exposition 360°

Avez-vous besoin d'une formation sur les produits? Souhaitez-vous « tâter le terrain » avant d'investir dans de l'équipement? Rencontrez nos spécialistes (en personne ou virtuellement) pour vous renseigner sur les appareils et fournitures cliniques qui répondront à vos besoins quotidiens. Réservez une consultation dès aujourd'hui.

C'est un moyen pratique et facile...

- de rencontrer notre équipe
- d'obtenir des conseils professionnels
- de vivre une expérience personnalisée
- de connaître nos produits de première main
- de découvrir des technologies innovantes

Situé dans la région d'Ottawa/Gatineau. Réservez une visite à l'aide du code QR.



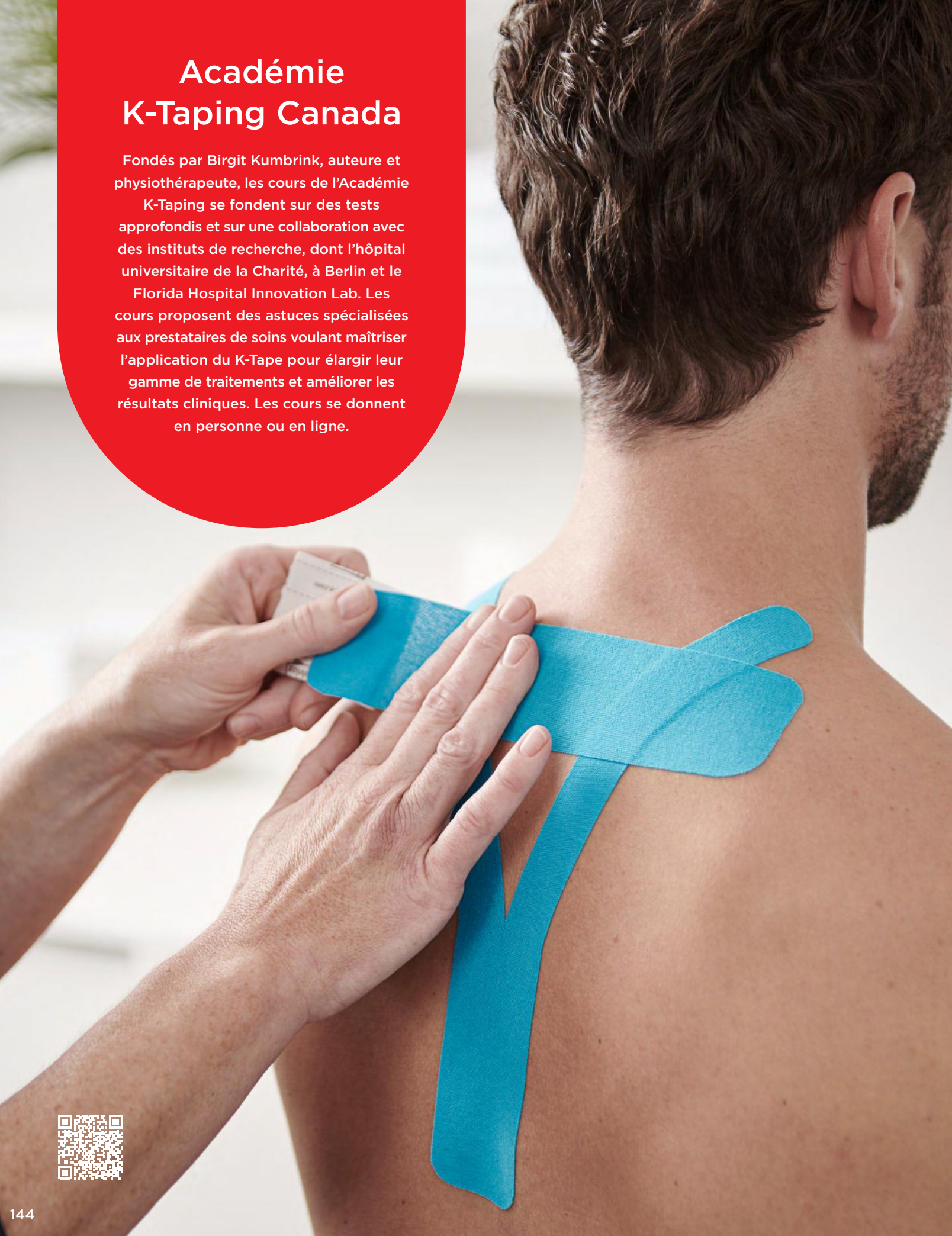






# Académie K-Taping Canada

Fondés par Birgit Kumbrink, auteure et physiothérapeute, les cours de l'Académie K-Taping se fondent sur des tests approfondis et sur une collaboration avec des instituts de recherche, dont l'hôpital universitaire de la Charité, à Berlin et le Florida Hospital Innovation Lab. Les cours proposent des astuces spécialisées aux prestataires de soins voulant maîtriser l'application du K-Tape pour élargir leur gamme de traitements et améliorer les résultats cliniques. Les cours se donnent en personne ou en ligne.







## Formation thérapie par ondes de choc

Présentés par le physiothérapeute Rosen Kolev, les cours de Shockwave Training Canada sont axés sur les patients et fondés sur des données probantes. Ils regorgent de conseils pratiques sur le recours à des traitements qui élargissent l'éventail de soins pour diverses affections des tissus mous.

- Atelier en personne
- Cours avancé en personne
- Cours avancé virtuel

**La thérapie offre  
d'énormes bénéfices aux  
propriétaires de cliniques**

- Attirer des nouveaux patients
- Nouvelle source de revenu
- Améliorer la rétention des patients





# Engagement commu- nautaire et partenariats

## Trousse étudiante de l'Association canadienne de physiothérapie

Disposer d'outils performants est essentiel à l'exercice de sa profession. OrthoCanada travaille donc avec l'ACP pour assembler des troussees adaptées aux besoins des physiothérapeutes en début de carrière (offertes exclusivement aux personnes inscrites à un programme de physiothérapie au Canada). OrthoCanada verse les profits du partenariat à la Fondation de physiothérapie du Canada pour supporter la recherche et la formation.

Parmi les universités participantes, notons:



uOttawa



Queen's  
UNIVERSITY



UNIVERSITY OF  
TORONTO



THE UNIVERSITY  
OF BRITISH COLUMBIA

Pour participer, soumettez votre demande avant le 31 mai. Pour en savoir plus:  
[physiokit@orthocanada.com](mailto:physiokit@orthocanada.com)

# Fondation de physiothérapie du Canada

La recherche, c'est indispensable! OrthoCanada sait que l'évolution de la physiothérapie dépend de la recherche. Ainsi, par l'intermédiaire de la Fondation de physiothérapie du Canada, OrthoCanada a versé...

## 195 000 \$

à la Fondation de physiothérapie du Canada pour supporter le Comité des prix scientifiques, et la recherche en réadaptation de la colonne cervicale et lombaire et stabilité du tronc.



Canadian  
Physiotherapy  
Association

Association  
canadienne de  
physiothérapie

# Responsabilité environnementale

Nous sommes fiers d'annoncer que OrthoCanada a reçu la certification BCZ-Performance du Conseil du Bâtiment Durable du Canada (CBDCa), qui reconnaît notre engagement à réduire à zéro les émissions de gaz à effet de serre dans nos activités.

Cette certification rigoureuse exige à la fois que les organismes mesurent et signalent leurs émissions de carbone et qu'ils les réduisent à zéro. OrthoCanada a démontré sa volonté à ce chapitre en investissant dans l'énergie renouvelable, les technologies écoénergétiques et les pratiques écologiques.

Nous avons également lancé de nombreuses initiatives permettant de réduire notre impact environnemental quotidien :

- Proposer des produits durables à vocation professionnelle
- Travailler avec des fabricants dont les pratiques respectent l'environnement et les règles d'éthique
- Travailler avec des transporteurs qui s'efforcent de réduire leur empreinte carbone
- Utiliser du matériel écoénergétique
- Mettre en place des processus « sans papier »
- Réduire les déchets d'emballage
- Recycler et composter





La livraison,  
une expérience  
positive chez  
OrthoCanada



Nous livrons partout au Canada!  
Notre objectif est d'offrir le meilleur service possible à un prix abordable.  
Vous faire parvenir rapidement votre commande est notre priorité.

## Livraison gratuite sur les commandes de 250 \$ et plus\*

Frais de livraison réguliers pour les professionnels de la santé, institutions, distributeurs de 12,95 \$. Les frais de livraison régulier pour les Territoires du Nord-Ouest, le Nunavut et le Yukon sont 24,95 \$\* et 19,95 \$\* pour Terre-Neuve et Labrador.

\*Les frais de livraison réguliers s'appliquent sauf si le poids ou la taille est un facteur ou si la destination est très isolée. Dans ce cas, notre service à la clientèle vous appellera avant l'envoi pour en confirmer le coût. La livraison régulière est effectuée par FedEx ou Postes Canada. Les articles ou produits plus volumineux sont envoyés par camion. OrthoCanada ne livre que sur le territoire canadien. Pour consulter la mise à jour des Conditions générales, visitez le site Web à [orthocanada.com/fr/livraison](http://orthocanada.com/fr/livraison).  
\*L'option de Livraison directe à plusieurs sites n'est pas disponible pour les fournisseurs et distributeurs.

## Conditions générales pour les professionnels de la santé, institutions et distributeurs ou détaillants

### Politique de commande

Nous acceptons les paiements par chèque, transfert électronique de fonds (TEF) ou cartes de crédit Visa, MasterCard et American Express. Un terme d'un délai de 30 jours est accordé aux clients qui se qualifient pour cette modalité de paiement. Des frais de retard de 2 % s'ajoutent à tout montant impayé après 30 jours. Un e-mail de confirmation est envoyé pour les commandes de commerce électronique confirmant que votre commande a été passée via notre boutique en ligne. Un e-mail de confirmation distinct est envoyé une fois votre commande expédiée, qui comprendra une copie de votre reçu ou facture et des informations de suivi. Les erreurs d'expédition ou les dommages doivent être signalés au service client immédiatement après réception de la commande.

### Prix

Veuillez-vous référer à [orthocanada.com](http://orthocanada.com) ou contacter notre équipe pour connaître les prix. Les professionnels de la santé ont accès à des prix réduits sur les produits applicables. Les prix peuvent fluctuer et changer sans préavis. Les prix ne comprennent pas les taxes ni les frais de transport.

Les codes promotionnels sont exclusivement destinés aux professionnels de la santé, aux cliniques, aux institutions et au grand public. Ils ne sont pas valables sur les commandes ou achats antérieurs, ne peuvent être cumulés avec d'autres offres, ni transférés, ni échangés contre de l'argent ou un crédit. Utilisez les codes promotionnels en ligne uniquement lors du paiement; ils ne s'appliquent pas aux biens d'équipement capital ou aux produits soumissionnés. Les réductions sont appliquées avant expédition et taxes.

### Articles non retournables

Ne se qualifient pas pour un remboursement de marchandise retournée comme neuf: les commandes spéciales ou sur mesure, l'équipement livré par camion, les oreillers, les serviettes, literie, les lotions topiques ouvertes, l'électrothérapie utilisée, les orthèses et les articles ou vêtements de support ou de compression portés contre la peau. Avant de choisir la grandeur d'un support ou d'une orthèse, il faut s'assurer d'avoir très bien mesuré avec un ruban la partie du corps en question et d'avoir suivi les instructions du fabricant.

### Livraison

Les commandes sont habituellement expédiées dans un délai de 1 à 2 jours ouvrables et livrées 1 à 8 jours ouvrables après son envoi, dépendant de l'endroit au pays. OrthoCanada n'est pas en mesure de fournir des mises à jour supplémentaires concernant les délais de livraison et nous ne sommes pas non plus en mesure de planifier des délais de livraison spécifiques pour les expéditions terrestres.

Si un client n'a toujours rien reçu 10 jours après avoir commandé un ou des produits, il consent à envoyer un courriel à [info@orthocanada.com](mailto:info@orthocanada.com) avec le numéro de commande et le nom de sa clinique. Si un produit qui a été livré n'est pas réclamé et est retourné à OrthoCanada, des frais de livraison réguliers sont chargés. Si le client demande que le produit non réclamé et retourné à OrthoCanada lui soit envoyé à nouveau, des frais de livraison réguliers sont chargés à nouveau.

### Livraison du fret

Les commandes d'équipements capital importants ou lourds nécessitant une livraison par fret seront soumissionnées par un représentant commercial et seront soumises à des frais de transport. Un accord de livraison de fret entre le client et OrthoCanada sera fourni au moment de l'achat et doit être signé et daté avant que l'expédition ne quitte nos installations. En raison de la complexité des livraisons de fret, nous ne proposons ni retours ni échanges.

### Procédure de retour

Un numéro d'autorisation de retour (numéro AR) est nécessaire pour tout retour. Veuillez suivre attentivement les instructions AR fournies, sinon les retours pourraient être refusés. Pour demander une autorisation de retour, veuillez visiter [www.orthocanada.com/fr/retours-et-echanges](http://www.orthocanada.com/fr/retours-et-echanges)

Le client est responsable des frais de transport pour le retour. Enregistrez et sauvegardez le numéro de suivi du colis du service de transport que vous choisissez. OrthoCanada n'est pas responsable des retours perdus pendant le transport. Une fois que la marchandise retournée a été reçue, inspectée et considérée comme «comme neuve», votre compte sera crédité (moins les frais de réapprovisionnement le cas échéant).

Tout produit retourné à OrthoCanada doit y parvenir dans son état original, soit neuf et non utilisé, et dans son emballage original. Le client doit prendre les précautions nécessaires pour conserver son état original et éviter tout dommage lors du transport.

Un client peut obtenir le plein remboursement pour un retour dans les 10 jours suivant la date de réception du produit. Après 10 jours, des frais de réapprovisionnement de 15% s'appliquent; et 25% s'appliquent après 30 jours. Aucun retour n'est accepté au-delà de 60 jours.

Si vous avez reçu une marchandise incorrecte à la suite d'une erreur d'OrthoCanada, nous vous fournissons une étiquette de retour par courrier et aucun frais de réapprovisionnement ne sera appliqué.

### Lois

Les Conditions et toutes les transactions connexes seront régies par les lois de la province du Québec et les lois applicables au Canada. Par la présente, le client accepte la compétence de la Cour du Québec. Il accepte et consent aussi à respecter les lois sur l'exportation et la réglementation du Canada. OrthoCanada se réserve le droit de modifier ces conditions à tout moment, et ce, sans préavis.

### Conditions générales pour le grand public

Si vous n'êtes pas un professionnel de la santé et que vous souhaitez acheter des produits d'OrthoCanada, nous vous recommandons de consulter d'abord votre prestataire de soins (physiothérapeute, médecin, médecin ou thérapeute). OrthoCanada n'est pas en mesure d'offrir des recommandations de produits, des diagnostics médicaux ou des conseils thérapeutiques au grand public, que ce soit par téléphone ou par courriel. Toutefois, le grand public est invité à commander sur notre site web. Nous n'acceptons pas de retour pour les commandes du grand public.

Gatineau/Ottawa  
Montréal  
Toronto/Waterloo  
Vancouver

**1-800-561-0310**

Télocopieur 1-800-561-0349

[info@orthocanada.com](mailto:info@orthocanada.com)

[commande@orthocanada.com](mailto:commande@orthocanada.com)

Service à la clientèle :  
Du lundi au vendredi, de 8 h  
à 17 h (HNE)

Adresse postale :  
170 Bombardier, unité 1  
Gatineau (Québec) J8R 0G5

**Nos solutions.  
Vos résultats.**

**ORTHOCANADA**

