



10 lat  
GWARANCJI

**N**  
NIEMANN  
POLSKA

# AKRYLIK®

---

## FRONTY MEBLOWE

*Nasza misja jest jakość.*

# Dlaczego Klienci



- **Jakość, którą widać – dzięki rygorystycznej kontroli**  
Każdy front przechodzi wieloetapową kontrolę jakości – zarówno wizualną, jak i techniczną. Dzięki temu eliminujemy nieestetyczne elementy, a Ty masz pewność, że każdy detal będzie powtarzalny i zgodny z oczekiwaniami klienta.
- **Dwie technologie oklejania – trwałość dopasowana do koloru i warunków**  
Stosujemy dwie technologie:
  - **Poliuretan (PUR)** – idealny do większości kolorów, w pełni wodoodporny, z 10-letnią gwarancją.
  - **Gorące powietrze (Hot Air)** – dedykowane do odcieni szarości, w których niewidoczna spoina PUR nie jest możliwa. Zapewnia wilgocioodporność i estetykę bez widocznego kleju. Zawsze dopasowujemy technologię do konkretnej realizacji – tak, aby była trwała
- **Więcej możliwości dzięki lakierowaniu**  
Dzięki naszej własnej linii lakierniczej możemy realizować projekty, które są poza zasięgiem standardowych technologii. Lakierujemy fronty z frezowaniami, uchwytami, witryny, kratki wentylacyjne i inne nietypowe elementy – czyli wszystko to, czego nie da się okleić klasycznie. To otwiera drogę do bardziej wymagających i indywidualnych realizacji.

# wybierają Akrylik?

- **Najbogatsza oferta kolorów – dostępna od ręki**

Magazynujemy ponad 100 kolorów frontów i płyt, co pozwala na natychmiastowe rozpoczęcie wielu realizacji. Dodatkowo oferujemy szybkie zamówienia specjalne – każdy kolor może być dostępny w ekspresowym terminie.

- **Bez pośredników – bezpośrednio od producenta**

Działamy bez łańcucha pośredników – współpracujemy bezpośrednio ze stolarzami i firmami wykonawczymi. To oznacza prostszą komunikację, szybsze ustalenia i dostawy bez zbędnych przestołów.

- **Szybkie i przewidywalne terminy realizacji**

Dobrze zorganizowana produkcja, duży magazyn i sprawne zarządzanie zamówieniami pozwalają nam realizować zlecenia szybko i bez opóźnień. Dzięki temu Ty możesz spokojnie planować i dowozić swoje projekty na czas.

**AKRYLIK<sup>®</sup>**

FRONTY MEBLOWE

*Nasza misja jest jakość.*





## Czym możemy Cię zainspirować?

- AKRYLE 1800 W POŁYSKU STR.2 ●
- AKRYLE 1700 W POŁYSKU STR.3 ●
- MAT ANTI-FINGERPRINT STR.4 ●
- NOWOŚĆ VISION MAT AFP STR.5 ●
- METALIK MAT STR.6 ●
- METALIK MAT PET STR.7 ●
- NOWOŚĆ KOLEKCJA STRUKTURA STR.8 ●
- SPECTRUM METAL STR.9 ●
- KOLEKCJA SAVIOLA STR.10,11 ●
- KOLEKCJA SPECTRUM MAT STR.12 ●
- KOLEKCJA SPECTRUM MAT STR.13 ●
- LAKIEROWANIE FREZOWANYCH ELEMENTÓW STR.14,15 ●
- NOWOŚĆ- LAKIEROWANE KRATKI WENTYLACYJNE STR.16 ●
- FRONTY Z PODCHWYTEM NABIJANYM STR.17 ●
- WZORNIKI STR.18 ●
- EKSPOZYTORY STR.19 ●
- PIELĘGNACJA STR. 20,21 ●
- PROGRAM PARTNERSKI DLA PROJEKTANTÓW „AKRYLIK” STR.22 ●
- KONTAKT STR.23 ●

# Dlaczego warto wybrać AKRYL zamiast LAKIERU?

## WYJĄTKOWY WYGLĄD I ESTETYKA

- **Perfekcyjna głębia matu**

Matowa powierzchnia akrylu zapewnia niezrównaną głębię koloru, której nie da się osiągnąć przy tradycyjnym lakierowaniu. Wykończenie AFP (Anti-Fingerprint) nadaje tafli właściwości hydrofobowe, skutecznie ograniczając ślady palców i ułatwiając utrzymanie czystości.

- **Lustrzany połysk**

W wersji błyszczącej, fronty akrylowe osiągają efekt głębokiego połysku, niemożliwy do uzyskania przy klasycznym lakierze. Powierzchnia jest gładsza, bardziej elegancka i jednolita.

- **Stabilność koloru w czasie**

Akryl jest odporny na promieniowanie UV, nie wybarwia się i nie żółknie nawet po wielu latach. Umożliwia to łatwe uzupełnianie frontów po czasie, bez obaw o różnice w odcieniach.



## TRWAŁOŚĆ I UŻYTKOWANIE

- **Odporność na zarysowania i uszkodzenia**

Akryl charakteryzuje się wysoką odpornością na uszkodzenia mechaniczne. Dodatkowo każda tafli posiada folię ochronną, która zabezpiecza powierzchnię podczas transportu i montażu.

- **Niewidoczna spoina klejowa**

Nowoczesne maszyny firmy HOMAG oraz zastosowanie poliuretanu sprawiają, że spoina klejowa jest praktycznie niewidoczna i niezwykle trwała.

- **Wodoodporność**

Dzięki zastosowaniu klejenia PUR (poliuretanowego), fronty są odporne na wilgoć, co pozwala udzielić nawet 10-letniej gwarancji na trwałość połączeń.

- **Wytrzymałe krawędzie**

Obrzeża z ABS i technologia klejenia PUR zapewniają wysoką odporność na obicia i odpryski, zachowując estetykę na lata.



W celu zapoznania się  
z warunkami  
gwarancji  
zeskanuj kodu QR,  
przejdź na stronę



# AKRYL 1800

Połyskowe fronty meblowe Akrylik pokryte są powłoką akrylową o grubości 0,7-0,8 mm. Ogromnym atutem jest brak konieczności stosowania preparatów utwardzających powierzchnię i zabezpieczających ich, po usunięciu folii protekcyjnej. Nasze fronty oklejane są w nowoczesnej technologii poliuretanowej, dzięki której dajemy **10 lat** gwarancji na nasz produkt. Tył wykończony jest hipsem lub laminatem przeciwpędnym PP. Istnieje możliwość wykończenia akrylem dwustronnie.

## Głównymi zaletami płyt są:

- Wysoka odporność na zarysowania, uszkodzenia chemiczne oraz promieniowanie UV
- Idealna głębia koloru
- Niezwykły efekt połysku i lustrzanego odbicia
- Możliwość dopasowywania koloru pleców do tafli

## Jasne

Wśród połysków od zawsze królowały kolory jasne, głównie białe. We wzorniku Akrylik możemy znaleźć aż trzy odcienie samej bieli oraz cztery odcienie kremów i szarości w różnej tonacji.

## Ciemne

Niemniejszym zainteresowaniem cieszą się kolory połyskowe ciemne.

Bardzo często łączone z bielą lub drewnem tworzą ciekawe mieszanki stylów.

Tafle połyskowe są świetną alternatywą dla powierzchni lakierowanych.

## Intensywne

Posiadamy w swojej kolekcji również kolory intensywne. Cechują się one idealnie gładką taflą, głębokim kolorem oraz bogatą paletą koloru.

Każdy zainteresowany tego typu wykończeniem znajdzie coś dla siebie.

\*Dekory metalik AKRYL 1800 nie posiadają brokatu/ziarna



	6000 Arktyczny	1982 Śnieżnobiały	1994 Biały	7498 Cappuccino połysk	7496 Kremowy	85384 Popiel	85468 Jasnoszary	4670 Morski	5357 Laguna	8421 Czarny	85382 Ciemnoszary	85383 Szary	11035 Biały Metalik	4473 Oxyd Metalik	7408 Kubahnit Metalik	8427 Czarny Metalik	8636 Srebrny Metalik	8855 Antracyt Metalik	
ROZMIAR	2800 x 1300	2800 x 1300	2800 x 1300	2800 x 1300	2800 x 1300	2800 x 1300	2800 x 1300	2800 x 1300	2800 x 1300	2800 x 1300	2800 x 1300	2800 x 1300	2800 x 1300	2800 x 1300	2800 x 1300	2800 x 1300	2800 x 1300	2800 x 1300	2800 x 1300
GRUBOŚĆ	18,4	18,4	18,4	18,4	18,4	18,4	18,4	18,4	18,4	18,4	18,4	18,4	18,6	18,6	18,6	18,6	18,6	18,6	18,6
PLYTA	MDF	MDF	MDF	MDF	MDF	MDF	MDF	MDF	MDF	MDF	MDF	MDF	MDF	MDF	MDF	MDF	MDF	MDF	MDF
POGRUBIENIE	✓	✓	✓	✓	✓	✓	✓	✓	✓	✓	✓	✓	✓	✓	✓	✓	✓	✓	✓
FREZOWANIE z LAKIEROWANIEM	✓	✓	✓	✓	✓	✓	✓	✓	✓	✓	✓	✓	✓	✓	✓	✓	✓	✓	✓
KOLOR PLECÓW	biały	biały	biały	biały	biały	kolor frontu	kolor frontu	biały	biały	kolor frontu	kolor frontu	kolor frontu	biały	biały	kolor frontu	czarny	kolor frontu	kolor frontu	kolor frontu
OKLEINOWANIE	PUR	PUR	PUR	HotAIR	HotAIR	HotAIR	HotAIR	PUR	HotAIR	PUR	PUR	PUR	PUR	PUR	PUR	PUR	PUR	PUR	PUR
KIERUNKOWOŚĆ	-	-	-	-	-	-	-	-	-	-	-	-	kierunkowa	kierunkowa	kierunkowa	kierunkowa	kierunkowa	kierunkowa	kierunkowa

# AKRYL 1700

Kolekcja płyt meblowych AKRYL 1700 to budżetowa propozycja dla osób, które cenią estetykę i funkcjonalność w przystępnej cenie.

## Cechy produktu:

- Standardowa grubość laminatu 0,6 mm zapewnia dobrą wytrzymałość i eleganckie wykończenie. Idealna głębia koloru
- Idealnie gładka, wysoko połyskowa powierzchnia.
- Tył płyty pokryty jest białym laminatem PP w kolorze frontu, co zapewnia spójność estetyczną.

W kolekcji dostępne są trzy odcienie bieli, które świetnie komponują się z innymi kolorami z palety Akrylik. Płyty wykończone są laminatem ABS/PMMA o grubości 0,6 mm, który łączy atrakcyjny wygląd z podstawową odpornością na zarysowania.

## Możliwość wykonania podchwyty w dowolnym kolorze

8000 Biały zimny	5000B Biały	1982-2 Śnieżnobiały
2800 x 1300	2800 x 1300	2800 x 1300
18	18	18
MDF	MDF	MDF
✓	✓	✓
✓	✓	✓
biały	biały	biały
PUR	PUR	PUR
-	-	-

ROZMIAR  
GRUBOŚĆ  
PŁYTA  
POGRUBIENIE  
FREZOWANIE z LAKIEROWANIEM  
KOLOR PLECÓW  
OKLEINOWANIE  
KIERUNKOWOŚĆ



# Płyty Akrylowe Mat Anti-Fingerprint

Płyty Akrylowe Mat Anti-fingerprint - to idealne rozwiązanie dla osób szukających mebli łatwych w utrzymaniu porządku. Płyty zostały pokryte super-matowym laminatem o specjalnych hydrofobowych właściwościach, dzięki czemu powierzchnia zyskała dodatkowych walorów, takich jak:

- Łatwość w utrzymaniu czystości – tłuszcz i płyny zbiegają się, dzięki adsorpcyjnym właściwościom laminatu
- Brak „śladów palców” na frontach
- Wysoka odporność na zarysowania, uszkodzenia chemiczne oraz promieniowanie UV
- Idealna głębia koloru
- Super matowe, satynowe w dotyku wykończenie powierzchni

Fronty w powłoce matowej dają niespotykaną głębię koloru oraz przyjemną, satynową strukturę. Tak jak w przypadku połysku, dajemy 100% wodoodporności i 10 lat gwarancji.



	11082M MAT Biały Arktyczny	1982M MAT Śnieżnobiały	7496M Kremowy MAT	7498M Cappuccino MAT	85468M Jasnoszary MAT	85384M Popiel MAT	5357M Laguna MAT	4670M Morski MAT	85383M Szary MAT	85728M Szary 2 MAT MAT	85382M Ciemnoszary MAT	8421M Czarny MAT	85735M Granit MAT	5406M Szałwiowy	3493M Bordo	4702M Granat	6005M Butelkowy Zielony
ROZMIAR	2800 x 1300	2800 x 1300	2800 x 1300	2800 x 1300	2800 x 1300	2800 x 1300	2800 x 1300	2800 x 1300	2800 x 1300	2800 x 1300	2800 x 1300	2800 x 1300	2800 x 1300	2800 x 1300	2800 x 1300	2800 x 1300	2800 x 1300
GRUBOŚĆ	17,9	17,9	17,9	17,7	17,7	17,7	17,9	17,9	17,7	17,7	17,7	17,7	17,7	17,7	17,9	17,7	17,9
PŁYTA	MDF	MDF	MDF	MDF	MDF	MDF	MDF	MDF	MDF	MDF	MDF	MDF	MDF	MDF	MDF	MDF	MDF
POGRUBIENIE	✓	✓	✓	✓	✓	✓	✓	✓	✓	✓	✓	✓	✓	✓	✓	✓	✓
FREZOWANIE z LAKIEROWANIEM	✓	✓	✓	✓	✓	✓	✓	✓	✓	✓	✓	✓	✓	✓	✓	✓	✓
KOLOR PLECÓW	biały	biały	biały	biały	kolor frontu	kolor frontu	biały	biały	kolor frontu	kolor frontu	kolor frontu	kolor frontu	kolor frontu	kolor frontu	biały	kolor frontu	biały
OKLEINOWANIE	PUR	PUR	HotAIR	HotAIR	HotAIR	HotAIR	HotAIR	PUR	PUR	PUR	PUR	PUR	PUR	PUR	PUR	PUR	PUR
KIERUNKOWOŚĆ	-	-	-	-	-	-	-	-	-	-	-	-	-	-	-	-	-

# NOWOŚĆ Vision Mat AFP Dwustronny

Płyty meblowe pokryte cienkim laminatem PET o właściwościach hydrofobowych w delikatnym satynowym wykończeniu to całkowita nowość w branży meblowej.

Niepodważalną cechą tego produktu są niemal identyczne właściwości klasycznego frontu akrylowego z dodatkowymi zaletami, takimi jak:

- Płyta obustronna w standardzie
- Niższa cena za mkw

Nasze fronty z kolekcji Vision Mat Pet są w 100% wodoodporne, posiadają powłokę **AFP- ANTY FINGER PRINT**, bogatą kolorystkę, wpisującą się idealnie w dzisiejsze trendy aranżacji wnętrz.

Hydrofobowe właściwości laminatu PET, ułatwiają utrzymanie czystości mebli w silnie użytkowanych miejscach takich jak kuchnie czy łazienki.

Efekt wizualny dodatkowo ulepsza satynowe wykończenie co podbija piękno kolorów. Wybierając płyty meblowe z laminatem PET dostajesz 10 lat gwarancji, a więc inwestujesz w estetykę, trwałość i funkcjonalność, co czyni je idealnym rozwiązaniem dla wymagających użytkowników.

7045M Kaszmir	11279M Biały Polar	81141M Czarny diament	7656M Magnolia	85901M Szary Kamienny	85933M Szary Pył	5452M Zielony Avocado	85993M Szary Kaszmir	85987M Szary Aksamitny	11351M Biały	86013M Beżowy	5474M Albes	85934M Grafit	4803M Ciemno Niebieski	5472M Zielony Łupkowy	
2800 x 1300	2800 x 1300	2800 x 1300	2800 x 1300	2800 x 1300	2800 x 1300	2800 x 1300	2800 x 1300	2800 x 1300	2800 x 1300	2800 x 1300	2800 x 1300	2800 x 1300	2800 x 1300	2800 x 1300	
17,5	17,5	17,5	17,5	17,5	17,5	17,5	17,5	17,5	17,5	17,5	17,5	17,5	17,5	17,5	
MDF	MDF	MDF	MDF	MDF	MDF	MDF	MDF	MDF	MDF	MDF	MDF	MDF	MDF	MDF	
✓	✓	✓	✓	✓	✓	✓	✓	✓	✓	✓	✓	✓	✓	✓	
✓	✓	✓	✓	✓	✓	✓	✓	✓	✓	✓	✓	✓	✓	✓	
kolor frontu	kolor frontu	kolor frontu	kolor frontu	kolor frontu	kolor frontu	kolor frontu	kolor frontu	kolor frontu	kolor frontu	kolor frontu	kolor frontu	kolor frontu	kolor frontu	kolor frontu	
PUR	PUR	PUR	PUR	PUR	PUR	PUR	PUR	PUR	PUR	PUR	PUR	PUR	PUR	PUR	
-	-	-	-	-	-	-	-	-	-	-	-	-	-	-	

ROZMIAR  
GRUBOŚĆ  
PŁYTA  
POGRUBIENIE  
FREZOWANIE z LAKIEROWANIEM  
KOLOR PLECÓW  
OKLEINOWANIE  
KIERUNKOWOŚĆ



# Metalik MAT

**Metalik MAT** to akrylowe płyty meblowe wykończone matowym laminatem ABS/PMMA o grubości 0,6 mm, z subtelnym efektem metalicznej powierzchni. Dzięki zastosowaniu drobin o zróżnicowanej gradacji uzyskano trójwymiarowy efekt głębi, który nadaje płytom wyjątkowy charakter. To propozycja dla klientów ceniących odważne, nowoczesne realizacje.

Metaliczne kolory – zarówno te ze strukturą, jak i gładkie – doskonale komponują się z drewnem oraz dekorami drewnopodobnymi, tworząc eleganckie i spójne aranżacje.

**WAŻNE:** Efekt połysku zmienia się w zależności od kąta padania światła. Laminat zabezpieczony jest folią ochronną z nadrukowanymi strzałkami kierunkowymi – przy zamówieniu i montażu należy zadbać, aby wszystkie strzałki były skierowane w tę samą stronę, co zapewni jednolity efekt wizualny.



	7408M Kubanit Metalik	85841M Szary Metalik	8855M Antracyt Metalik	8856M Oliwkowy Metalik	8859M Antyczne Złoto	7648M Złoty Piaskowy	4774M Niebieski Stalowy
ROZMIAR	2800 x 1300	2800 x 1300	2800 x 1300	2800 x 1240	2800 x 1240	2800 x 1240	2800 x 1240
GRUBOŚĆ	18,2	18,2	18,2	18,2	18,2	18,2	18,2
PLYTA	MDF	MDF	MDF	MDF	MDF	MDF	MDF
POGRUBIENIE	✓	✓	✓	✓	✓	✓	✓
FREZOWANIE z LAKIEROWANIEM	✓	✓	✓	✓	✓	✓	✓
KOLOR PLECÓW	kolor frontu	kolor frontu	kolor frontu	kolor frontu	kolor frontu	kolor frontu	kolor frontu
OKLEINOWANIE	PUR	PUR	PUR	PUR	PUR	PUR	PUR
KIERUNKOWOŚĆ	kierunkowa	kierunkowa	kierunkowa	kierunkowa	kierunkowa	kierunkowa	kierunkowa

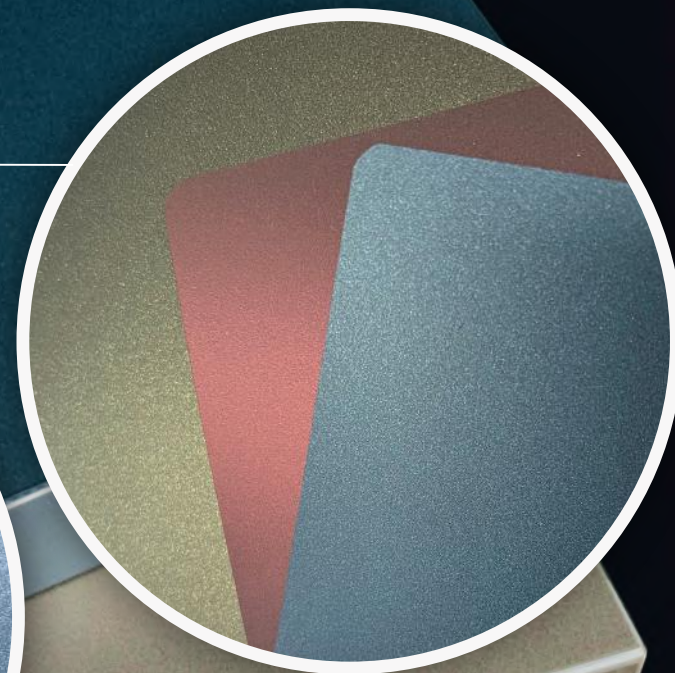
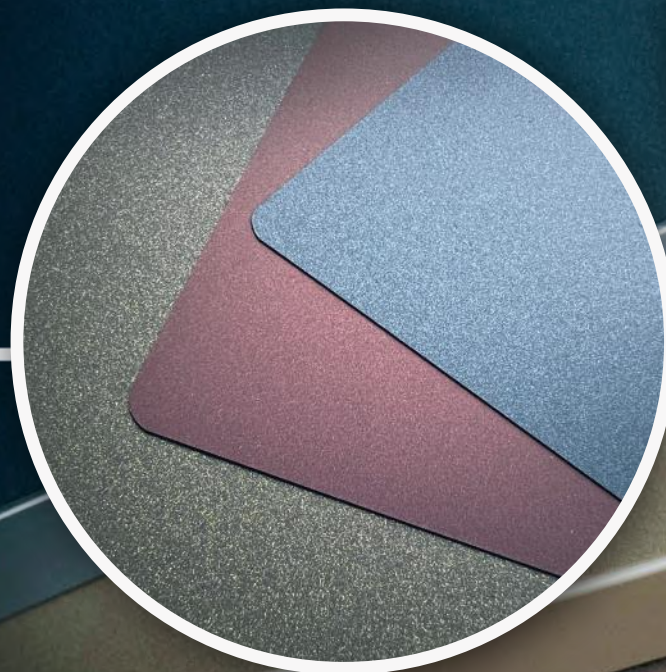
\*elementy frezowane zostaną pokryte lakierem dobranym kolorystycznie ale bez metalicznego uziarnienia

# Metalik MAT PET

Kolekcja Metalik MAT PET to nowoczesne płyty meblowe pokryte matowym laminatem PET o grubości 0,3 mm z subtelnym efektem metalicznej powierzchni. Połysk delikatnie zmienia się w zależności od kąta padania światła, nadając meblom wyjątkowy charakter.

Laminat zabezpieczony jest folią ochronną z nadrukowanymi strzałkami kierunkowymi – podczas zamawiania i montażu frontów należy zadbać o ich jednakowe ukierunkowanie, aby zachować spójność wizualną.

METALIK - mieniąca się powłoka  
... kolor zależy od kąta padania światła



## Cechy wyróżniające:

- Wysoka odporność na zarysowania, środki chemiczne i promieniowanie UV.
- Głęboki, nasycony kolor.
- Matowe, satynowe wykończenie przyjemne w dotyku.

**Dekory Mat Metallic PET** to doskonały wybór dla osób szukających harmonii między funkcjonalnością a designem. Dzięki swoim właściwościom są wyjątkowo trwałe i odporne na zarysowania, uderzenia oraz czynniki zewnętrzne. Sprawdzają się idealnie zarówno w eleganckich wnętrzach domowych, jak i w przestrzeniach komercyjnych, gdzie liczy się zarówno estetyka, jak i wytrzymałość.

Nowość

Nowość

Nowość

8868M Mocha Mouse	8867M Brazowy Czekoladowy	8866M Burgund	8865M Czarny Metalik	8864M Kameleon Blue	8863M Niebieski Metalik	8862M Brazowy Perłowy	8861M Złoty Perłowy	8860M Biały Perłowy
2800 x 1300	2800 x 1300	2800 x 1300	2800 x 1300	2800 x 1300	2800 x 1300	2800 x 1300	2800 x 1300	2800 x 1300
18,5	18,5	18,5	18,5	18,5	18,5	18,5	18,5	18,5
MDF	MDF	MDF	MDF	MDF	MDF	MDF	MDF	MDF
✓	✓	✓	✓	✓	✓	✓	✓	✓
✓	✓	✓	✓	✓	✓	✓	✓	✓
szary	czarny	czarny	czarny	szary	szary	szary	szary	biały
PUR	PUR	PUR	PUR	PUR	PUR	PUR	PUR	PUR
kierunkowa	kierunkowa	kierunkowa	kierunkowa	kierunkowa	kierunkowa	kierunkowa	kierunkowa	kierunkowa



ROZMIAR  
GRUBOŚĆ  
PLYTA  
POGRUBIENIE  
FREZOWANIE z LAKIEROWANIEM  
KOLOR PLECÓW  
OKLEINOWANIE  
KIERUNKOWOŚĆ

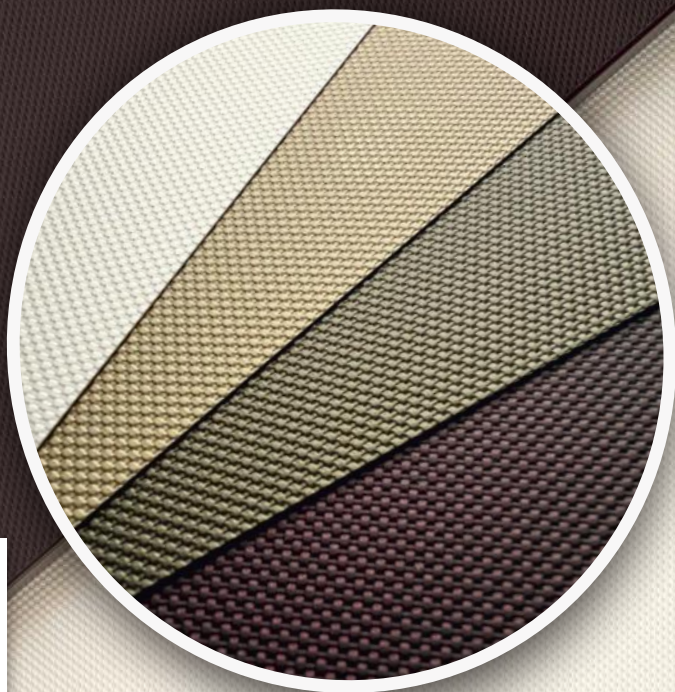
\*elementy frezowane zostaną pokryte lakierem dobranym kolorystycznie ale bez metalicznego uziarnienia

# Struktura

Płyty z kolekcji Struktura łączą w sobie estetykę z trwałością, oferując nie tylko efektowny wygląd, ale i wysoką odporność na codzienne użytkowanie.

Dzięki zaawansowanej technologii oklejania dajemy nawet **10 lat gwarancji na pełną wodoodporność** produktu. Unikalna faktura powierzchni nadaje frontom meblowym wyjątkowy charakter i sprawia, że stają się one centralnym elementem każdej aranżacji.

Dzięki płytom Struktura każdy projekt wnętrza zyska indywidualny styl i nowoczesny wyraz.



## Nowy wymiar powierzchni w meblarstwie

Kolekcja Struktura to absolutna nowość na rynku meblowym. Obejmuje pięć dekorów kolorystycznie dopasowanych do kolekcji Metalik MAT PET, które wnoszą świeżość i nowoczesność do projektowania wnętrz.

## Parametry techniczne:

- Rdzeń: płyta MDF.
- Powierzchnia: matowy, strukturalny laminat PET o grubości 0,3 mm.
- Tył: laminat przeciwpękny PP o grubości 0,2 mm.
- Obrzeże: gładkie, kolorystycznie dopasowane

	T02	T03	T04	T05	T06	T07	T08
ROZMIAR	2800 x 1300	2800 x 1300	2800 x 1300	2800 x 1300	2800 x 1300	2800 x 1300	2800 x 1300
GRUBOŚĆ	18	18	18	18	18	18	18
PLYTA	MDF	MDF	MDF	MDF	MDF	MDF	MDF
FREZOWANIE z LAKIEROWANIEM	---	---	---	---	---	---	---
POGRUBIENIE	✓	✓	✓	✓	✓	✓	✓
KOLOR PLECÓW	biały	biały	biały	biały	biały	biały	biały
OKLEINOWANIE	PUR	PUR	PUR	PUR	PUR	PUR	PUR
KIERUNKOWOŚĆ	kierunkowa	kierunkowa	kierunkowa	kierunkowa	kierunkowa	kierunkowa	kierunkowa

# Spectrum

*Ekskluzywna kolekcja płyt o wykończeniu metalicznym*

**Spectrum Metal** to linia premium, zaprojektowana z myślą o najbardziej wymagających projektach wnętrz. Kolekcja obejmuje trzy eleganckie, nowoczesne odcienie metali: **Miedź, Złoto oraz Tytan** – najchętniej wybierane przez architektów i projektantów do realizacji w stylu glamour oraz nowoczesnej klasyki.

Laminat nanoszony na bazę MDF został wzbogacony o rzeczywistą warstwę metalu, co nadaje powierzchni nie tylko niepowtarzalny efekt wizualny, ale również wyczuwalną głębię i charakterystyczny chłód metalu.

## DO WYBORU SĄ DWA RODZAJE WYKOŃCZENIA:

- **Gładkie** – subtelne, eleganckie, idealne do wnętrz minimalistycznych i nowoczesnych,
- **Szczotkowane** – z wyrazistą strukturą, która dodatkowo podkreśla industrialny lub luksusowy charakter przestrzeni.

Metaliczna powierzchnia z subtelnym efektem optycznym nadaje meblom miejskiego szyku, prestiżu i wyjątkowej głębi wizualnej, nawet w klasycznych aranżacjach.

GŁADKI

SZCZOTKOWANY

MIEDŹ	ZŁOTY	TYTAN
2800 x 1270	2800 x 1250	2800 x 1270
18,2	18,2	18,2
MDF	MDF	MDF
--	--	--
--	--	--
szary	szary	szary
PUR	PUR	PUR
kierunkowa*	kierunkowa*	kierunkowa*



ROZMIAR  
GRUBOŚĆ  
PŁYTA  
POGRUBIENIE  
FREZOWANIE z LAKIEROWANIEM  
KOLOR PLECÓW  
OKLEINOWANIE  
KIERUNKOWOŚĆ

\*kierunkowość występuje przy dekorze szczotkowanym

## Saviola

### Ekologiczna płyta meblowa z recyklingu

**Saviola** to innowacyjna kolekcja płyt meblowych, powstała w duchu zrównoważonego rozwoju i troski o środowisko.

Koncepcja produkcji opiera się na wykorzystaniu **materiałów drewnopochodnych pochodzących z recyklingu** – takich jak zużyte meble, krzesła czy palety. Dzięki temu nie ma potrzeby wycinania nowych drzew, co realnie przyczynia się do ochrony zasobów naturalnych.

Proces produkcji płyt **Saviola** to zintegrowany i zamknięty cykl, który rozpoczyna się od zbierania drewna odpadowego, a kończy przetworzeniem go w nowoczesny, trwały i estetyczny produkt meblowy.

**Saviola** to doskonały wybór dla tych, którzy poszukują estetyki naturalnego drewna w połączeniu z odpowiedzialnością środowiskową – bez kompromisów w zakresie jakości.

#### Cechy kolekcji Saviola:

- Głęboka, wyrazista struktura drewna
- Dekor synchroniczny, idealne odwzorowanie naturalnego usłojenia.
- Dopasowane obrzeża w identycznym dekorze.
- Trwałość i standardy jak w przypadku płyt z drewna litego.
- Estetyczna i ekologiczna alternatywa dla forniru.
- 5-letnia gwarancja.

Głęboka i niezwykle realistyczna  
...struktura drewna



A54 Dąb Mabathu	D18 Kasztan Scuro	D99 Dąb Riviera	Db6 Dąb Rebel	Dn8 Cement Italia	Dr5 Dąb Antico	Ds2 Kora Bruciato Tiger	Dt4 Cement Kiruna	Dv4 Dąb Grigio	P52 Dąb Sabbia	P63 Dąb Tavola	P64 Dąb Scuro	Av8 Marmo	Al2 Saviola Bohemien	Ap5 Bohemien
2800 x 2120	2800 x 2120	2800 x 2120	2800 x 2120	2800 x 2120	2800 x 2120	2800 x 2120	2800 x 2120	2800 x 2120	2800 x 2120	2800 x 2120	2800 x 2120	2800 x 2120	2800 x 2120	2800 x 2120
18	18	18	18	18	18	18	18	18	18	18	18	18	18	18
wiórowa	wiórowa	wiórowa	wiórowa	wiórowa	wiórowa	wiórowa	wiórowa	wiórowa	wiórowa	wiórowa	wiórowa	wiórowa	wiórowa	wiórowa
✓	✓	✓	✓	✓	✓	✓	✓	✓	✓	✓	✓	✓	✓	✓
-	-	-	-	-	-	-	-	-	-	-	-	-	-	-
kolor fontu	kolor fontu	kolor fontu	kolor fontu	kolor fontu	kolor fontu	kolor fontu	kolor fontu	kolor fontu	kolor fontu	kolor fontu	kolor fontu	kolor fontu	kolor fontu	kolor fontu
PUR	PUR	PUR	PUR	PUR	PUR	PUR	PUR	PUR	PUR	PUR	PUR	PUR	PUR	PUR
ustojenie	ustojenie	ustojenie	ustojenie	kierunkowa	ustojenie	ustojenie	kierunkowa	ustojenie	ustojenie	ustojenie	ustojenie	kierunkowa	kierunkowa	kierunkowa

ROZMIAR  
GRUBOŚĆ  
PŁYTA  
POGRUBIENIE  
FREZOWANIE z LAKIEROWANIEM  
KOLOR PLECÓW  
OKLEINOWANIE  
KIERUNKOWOŚĆ



# Spectrum GLOSS

**Spectrum Gloss** to nowoczesna linia płyt meblowych o intensywnym, lustrzanym połysku, która powstała dzięki autorskiej technologii opracowanej przez firmę Niemann Polska.

W procesie produkcji na powierzchnię płyty nanoszona jest ultra cienka (**75μ**), transparentna warstwa **PET** (politereftalan etylenu), która zapewnia poziom połysku przekraczający 85 glossow.

Płyty z tej kolekcji wyróżniają się nie tylko estetyką, ale również wyjątkową odpornością na zarysowania, uderzenia i środki chemiczne.

Nie wymagają specjalnej konserwacji ani pielęgnacji – a dzięki stabilności materiału, nie występuje tu efekt płowienia, typowy dla frontów lakierowanych.

Dodatkowo, dzięki idealnie gładkiej powierzchni i zastosowanym materiałom, **udzielamy aż 10 lat gwarancji na wodoodporność** na nasz produkt.

Fronty wykonane z tej kolekcji nadają kuchni nowoczesny, a zarazem elegancki wygląd – łącząc prostotę formy z wysokim standardem estetycznym.



	F252 Biały Carrara	554 Dąb Wotan	F2264 Marmur Nero	K003 Dąb Craft	2738 Cremona Torro	3037 Dąb Olejowany	3102 Dąb Baltic Dune
ROZMIAR	3050 x 1200	2800 x 1270	3050x 1200	2800 x 1300	2800 x 1250	3050x 1200	2800 x 1300
GRUBOŚĆ	18	18	18	18	18	18	18
PŁYTA	MDF	MDF	MDF	MDF	MDF	MDF	MDF
POGRUBIENIE	---	---	---	---	---	---	---
FREZOWANIE z LAKIEROWANIEM	✓	✓	✓	✓	✓	✓	✓
KOLOR PLECÓW	kolor frontu	kolor frontu	kolor frontu	kolor frontu	kolor frontu	kolor frontu	kolor frontu
OKLEINOWANIE	PUR	PUR	PUR	PUR	PUR	PUR	PUR
KIERUNKOWOŚĆ	kierunkowa	ustojenie	kierunkowa	ustojenie	ustojenie	ustojenie	ustojenie

NOWOŚĆ

NOWOŚĆ

NOWOŚĆ

# Spectrum MAT

Spectrum Mat to kolekcja matowych płyt meblowych o wyjątkowo subtelnym wykończeniu i nowoczesnym charakterze.

Produkt bazuje na płycie MDF lub płycie wiórowej, pokrytej najpierw dekoracyjną warstwą melaminy, a następnie transparentnym laminatem PET o matowym wykończeniu (<15 glossów) i grubości 75µ.

To, co wyróżnia płytę Spectrum Mat spośród tradycyjnych rozwiązań dostępnych na rynku, to aksamitnie gładka, satynowa w dotyku powierzchnia, która nie tylko prezentuje się stylowo, ale również nie zatrzymuje odcisków palców i jest odporna na zarysowania.

Dzięki nowoczesnej kolorystyce i funkcjonalnym właściwościom, płyty z tej kolekcji doskonale sprawdzają się jako materiał na fronty kuchenne, szafy, zabudowy.

## Zalety kolekcji Spectrum Mat:

- Satynowe wykończenie – przyjemne w dotyku, bez efektu „tłustości”.
- Idealnie gładka, wysoko połyskowa powierzchnia.
- Wysoka odporność na zarysowania.
- Powierzchnia bez śladów dotyku.
- Estetyczny wygląd i bogata paleta kolorów
- Idealne do wnętrz nowoczesnych i skandynawskich.

F252 Biały Carrara AFP	003 Dąb Viking AFP	554 Dąb Wotan AFP	571 Dąb Gardena AFP	F2264 Marmur AFP	H3730 Orzech Biały AFP	K003 Dąb Craft AFP	Us07 Avocado AFP	2738 Cremona Torro AFP	3037 Dąb Olejowany AFP	3102 Dąb Baltic Dune AFP	H1242 Akcja Sheffield AFP	H1307 Orzech Warmia AFP	H3157 Dąb Vicenza AFP	H3786 Drewno Bolivar Naturalne AFP	H3787 Drewno Bolivar Brazowe AFP
3050x 1200	2800 x 1270	2800 x 1270	2800 x 1270	3050x 1200	2800 x 1030	2800 x 1270	2800 x 1250	2800 x 1300	2800 x 1030	2800 x 1030	2800 x 1030	2800 x 1030	2800 x 1030	2800 x 1030	2800 x 1030
18	18	18	18	18	18	18	18	18	18	18	18	18	18	18	18
MDF	MDF	MDF	MDF	MDF	MDF	MDF	MDF	MDF	MDF	MDF	MDF	MDF	MDF	MDF	MDF
---	---	---	---	---	---	---	---	---	---	---	---	---	---	---	---
✓	✓	✓	✓	✓	✓	✓	✓	✓	✓	✓	✓	✓	✓	✓	✓
kolor frontu PUR	kolor frontu PUR	kolor frontu PUR	kolor frontu PUR	kolor frontu PUR	kolor frontu PUR	kolor frontu PUR	kolor frontu PUR	kolor frontu PUR	kolor frontu PUR	kolor frontu PUR	kolor frontu PUR	kolor frontu PUR	kolor frontu PUR	kolor frontu PUR	kolor frontu PUR
kierunkowa	ustojenie	ustojenie	kierunkowa	kierunkowa	ustojenie	ustojenie	ustojenie	ustojenie	ustojenie	ustojenie	ustojenie	ustojenie	ustojenie	ustojenie	ustojenie



ROZMIAR  
GRUBOŚĆ  
PŁYTA  
POGRUBIENIE  
FREZOWANIE z LAKIEROWANIEM  
KOLOR PLECÓW  
OKLEINOWANIE  
KIERUNKOWOŚĆ



## Front Akrylowy + Lakier = nowy wymiar frontów

Technologię lakierowania krawędzi frezowanych w akryli zaczęliśmy rozwijać w odpowiedzi na potrzeby klientów, którzy szukali alternatywy dla lakieru w bardziej wymagających realizacjach – wszędzie tam, gdzie okleinowanie obrzeżem ABS było nie możliwe.



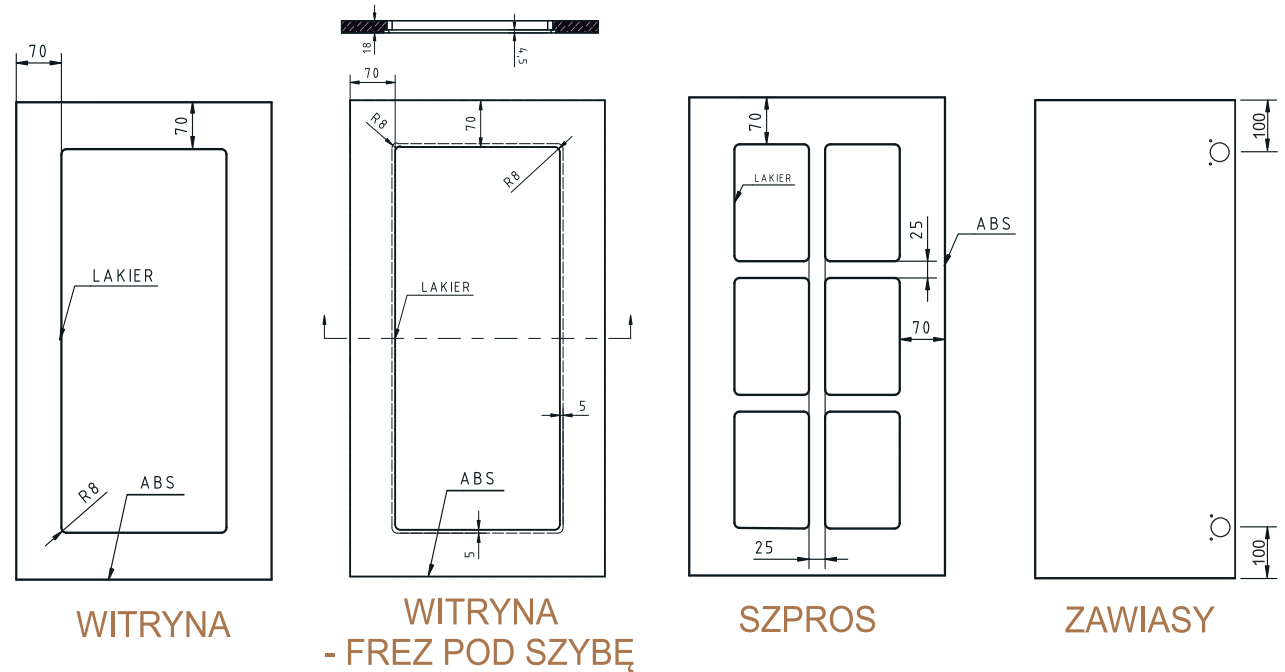
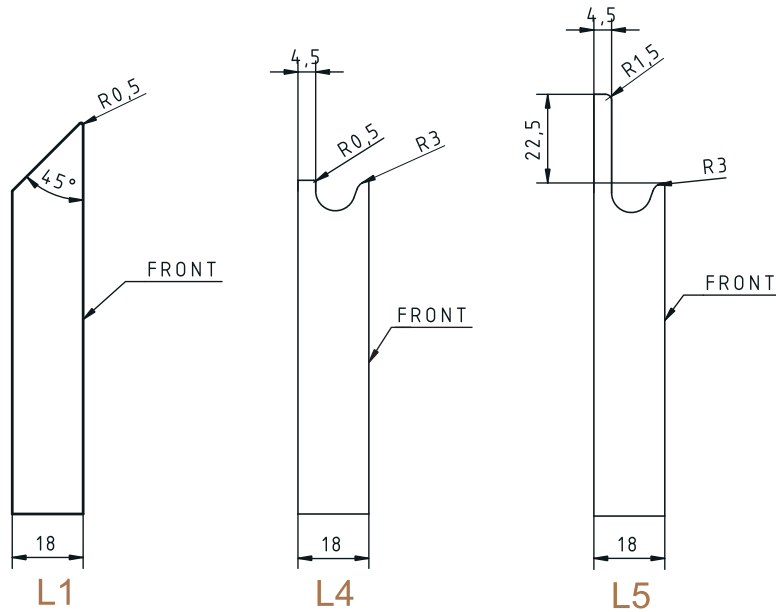
Po wielu testach stworzyliśmy unikalne połączenie frontu akrylowego z precyzyjnie lakierowaną krawędzią, idealne m.in. do uchwytów frezowanych, witryn, wentylacji i wszelkich frezowań krzywoliniowych.

Dziś możemy śmiało powiedzieć: nasze fronty akrylowe z lakierowaną krawędzią oferują najszersze możliwości zastosowania tego materiału w Polsce – materiału, który jest ewolucją w świecie powierzchni matowych i połyskowych.

**Zapoznaj się z naszą ofertą – to odpowiedź na realne potrzeby rynku i głos stolarzy, którzy chcieli odejść od klasycznych lakierów.**

# Fronty akrylowe – ograniczenia i rozwiązania

## Możliwości frezowania:



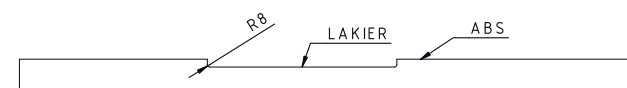
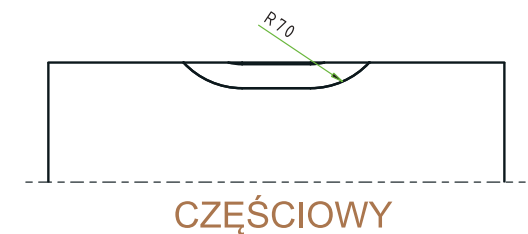
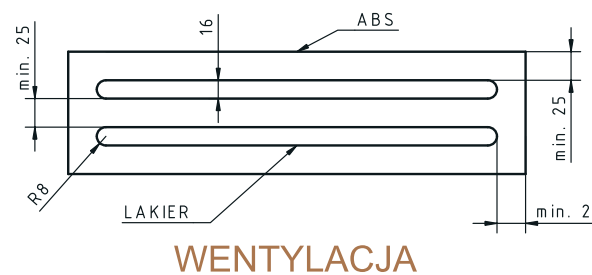
### Wąskie blendy zabezpieczone ze wszystkich stron

Ze względu na technologię produkcji, **nie ma możliwości wykonania frontów akrylowych węższych niż 70 mm z oklejaniem ze wszystkich stron.**

Dzięki naszej technologii lakierowania oferujemy jednak wykonanie wąskich blend, gdzie jedna lub dwie krawędzie podłużne są precyzyjnie lakierowane, zachowując estetykę i funkcjonalność.

### Lakierowanie rewersu – elastyczne rozwiązanie

W wielu realizacjach wystarczy, by **niewielka część rewersu** (tylna strona frontu) była widoczna i dopasowana kolorystycznie do tafli. Zamiast zamawiać **drogą, dwustronną płytę** (minimum 1 sztuka), oferujemy **lakierowanie wybranego fragmentu rewersu** – nawet niewielkiego – **pod kolor tafli**, co znacząco **obniża koszt** i przyspiesza realizację.



COKÓŁ - ZMYWARKA



### Dostępne modele:

W ofercie 5 modeli dopasowanych do różnych projektów meblowych:

Model	Wymiary (mm)	Wymiary otworu (mm)	Przepustowość (cm <sup>2</sup> )	Cena (PLN)
Kratka plastikowa 1	515 x 60	493 x 40	81,00	35
Kratka plastikowa 2	149 x 40	144 x 35	19,50	25
Kratka plastikowa 3	175 x 41	170 x 35	23,00	25
Kratka plastikowa 4	227 x 68	220 x 60	60,00	25
Kratka plastikowa 5	225 x 120	220 x 116	120,00	25



# NOWOŚĆ!

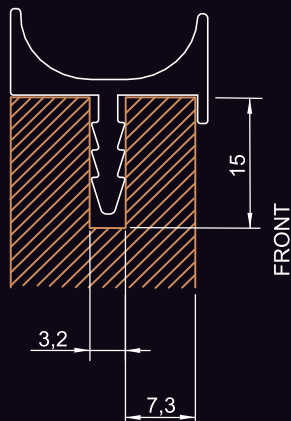
*Zadbaj o wentylację z zachowaniem pełnej estetyki!*

- Perfekcyjny wygląd – kratki lakierowane w kolorze akrylu idealnie komponują się z meblami.
- Różne rozmiary - WIELE MOŻLIWOŚCI!
- Niższa cena – bardziej opłacalna opcja, niż tradycyjne otwory wentylacyjne.
- Szybsza realizacja – gotowe już w 9 dni roboczych, zamiast standardowych 20 dni!
- Ochrona sprzętu AGD – zapewniają prawidłową cyrkulację powietrza, chroniąc lodówki, piekarniki i mikrofalę przed przegrzaniem.
- Opatentowana technologia oraz wysoka jakość materiałów przekłada się na najwyższy poziom wykończenia i estetykę dla najbardziej wymagających.



# USŁUGA FREZOWANIA POD UCHWYTY

*ZLEĆ NAM USŁUGĘ – postaw na precyzję, oszczędzaj czas i pieniądze.*

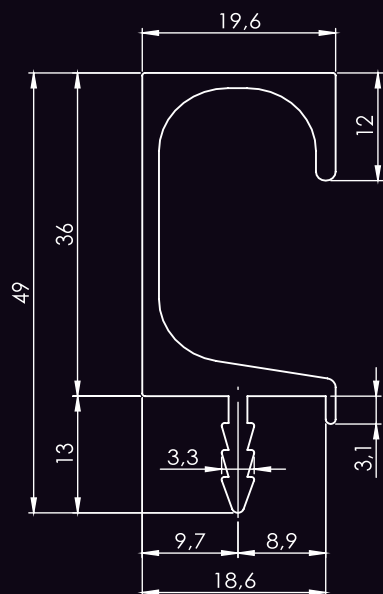


W naszej ofercie znajdziesz **USŁUGĘ FREZOWANIA FORMATEK** pod wysokiej klasy nabijane uchwyty liniowe firmy **Tulip**, dostępne w trzech stylowych modelach: **Juvio**, **Paolo** oraz **Maritta II**. To nowoczesne i funkcjonalne rozwiązanie, które doskonale komponuje się z aktualnymi trendami we wzornictwie meblowym, nadając zabudowie elegancki i minimalistyczny charakter. Każdy z modeli wyróżnia się unikalnym designem oraz perfekcyjnym dopasowaniem do frontów meblowych.

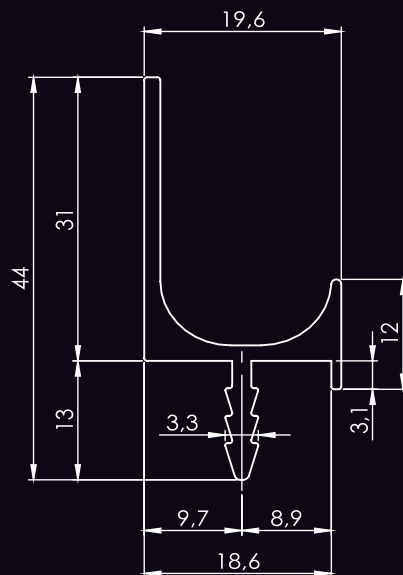
Uchwyty są nabijane w specjalnie nafrezowane fronty, co pozwala uzyskać idealną linię i komfort użytkowania – bez wystających elementów i z zachowaniem maksymalnej ergonomii.

Wychodząc naprzeciw oczekiwaniom naszych klientów, wprowadziliśmy do oferty **USŁUGĘ PRECYZYJNEGO FREZOWANIA FORMATEK**. Dzięki temu stolarze i producenci mebli mogą z łatwością zamontować uchwyty, oszczędzając czas i mając pewność idealnego dopasowania. Korzystamy wyłącznie z nowoczesnych technologii i wysokiej klasy narzędzi, co przekłada się na niezawodną jakość wykonania, precyzję frezowania oraz estetykę na najwyższym poziomie. Postaw na solidność, elegancję i wygodę montażu – wybierz uchwyty nabijane Tulip i nadaj swoim meblom nowoczesny charakter.

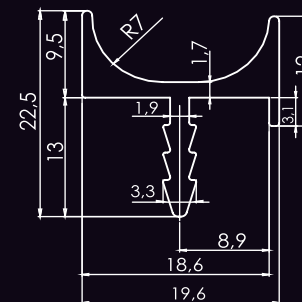
## Przekroje poprzeczne uchwytów



JUVIO



PAOLO



MARITTA II



# Wzorniki

PEŁNA OFERTA W WYGODNEJ FORMIE

Zapoznaj się z naszą pełną gamą materiałów, dostępną w formie praktycznych wzorników. Po więcej informacji odnośnie sposobu ich nabycia zapraszamy do kontaktu z naszym Zespołem Handlowym lub odwiedzenia Działu Sprzedaży w naszej siedzibie. Chętnie doradzimy i odpowiemy na wszelkie pytania!

Wzorniki można nabyć w formie całego pakietu lub skonfigurować zestaw wedle własnych potrzeb.



# Ekspozytory

## PROCEDURA ZAMÓWIENIA EKSPOZYCJI:

Ekspozytory mogą zamówić jedynie Kontrahenci posiadający zarejestrowaną działalność. Zamówienia składamy drogą mailową, same dekory można wybrać wedle uznania lub zdać się na dział marketingu i promocji. Jeden słupek to dwadzieścia próbek, cała kolekcja na chwilę obecną potrzebuje łącznie pięć słupków. Oczywiście nie ma konieczności pobierania pełnego pakietu, można zamówić dowolną ilość ekspozytorów i do nich dobrać tylko najbardziej interesujące kolory.

## DOKUMENTACJA:

Wystawiamy dokument potwierdzający udostępnienie przez naszą firmę mebli ekspozycyjnych oraz próbek. Kolejnym jest faktura przelewowa, którą wystawiamy na termin płatności wynoszący trzy miesiące. Pod koniec upływu tego okresu sprawdzamy aktywność zamówieniową klienta i jeśli przekroczy ona 50 mkw w ciągu trzech miesięcy wykonujemy korektę faktury, a produkty marketingowe zostają u klientów, dopóki współpracujemy. Gdyby minimalna ilość mkw nie została osiągnięta, lub klient zechciałby zrezygnować, wówczas są dwa rozwiązania:

- Klient zwraca produkty ekspozycyjne w nienaruszonym stanie
- opłaca fakturę, i zostawia u siebie produkty marketingowe

## PROCEDURA ZAMÓWIENIA KUCHNII EKSPOZYCYJNEJ:

Mamy również w ofercie kuchnie ekspozycyjne. Klient może zamówić fronty do ekspozycji biurowej za 50% wartości ceny. Takie fronty są wydane na własność klientowi pod pewnymi warunkami, tj:

- ekspozycja musi pozostać minimum rok w miejscu wyznaczonym przez klienta
- posiada pełną reklamę firmy Akrylik i żadnej innej



\*Wystawiamy fakturę na produkt plus umowa o użyczeniu materiałów z zaznaczeniem minimalnego czasu ekspozycji.

# PIEŁĘGNACJA



## GLOSS CLEANER

Środek do pielęgnacji powierzchni wysokopółyskowych

Zaawansowana formuła pianki antystatycznej, która pozwala na osiągnięcie znakomitego wykończenia wysokopółyskowych powierzchni mebli, szkła, lustek, elementów chromowanych czy ekranów.



- Łatwa i szybka aplikacja
- Znakomicie czyści zabrudzenia
- Redukuje przyciąganie i osadzanie się kurzu
- Pozostawia znakomity połysk
- W przeciwieństwie do wielu uniwersalnych środków czyszczących
- Nie powoduje ryzyka porysowania delikatnych powierzchni wysokopółyskowych

### Opis produktu:

Pojemność: 200ml  
Produkcja: Wielka Brytania



## SUPER MAT

Powierzchnie matowe - czyszczenie i pielęgnacja

Specjalistyczny środek czyszczący w sprayu do wszelkich powierzchni w matowym wykończeniu. Doskonale usuwa tłuszcz i brud, nie pozostawia smug. Pozostawia warstwę ochronną przed brudem i odciskami palców dzięki specjalnej formule. Jest bezpieczny dla czyszczonych powierzchni i nie rysuje.



- Nadaje się do czyszczenia matowych powierzchni frontów, meblowych, frontów akrylowych lub lakierowanych
- Usuwa drobne zarysowania/wybłyszczenia powstałe od paznokci, które są nie do usunięcia innymi metodami
- Posiada właściwości antystatyczne
- Doskonale usuwa tłuszcz i brud
- Nie pozostawia smug
- Pozostawia warstwę ochronną przed brudem i odciskami palców dzięki specjalnej formule

### Opis produktu:

Pojemność: 500ml  
Produkcja: Wielka Brytania



## GLUE.OFF

*Zmywacz do kleju*

Wysokiej jakości zmywacz do kleju o delikatnym zapachu jabłka. Usuwa pozostałości po klejach, etykietach, markerach, ołówkach oraz inne uporczywe zabrudzenia



- Bardzo dobra jakość
- Bezpieczny dla większości powierzchni
- Nie zostawia smug
- Delikatny zapach jabłka po odparowaniu
- Bardzo dobre właściwości czyszczące
- Dostępny w butelce o pojemności 1 litra, ale również w innowacyjnej formie areozolu o pojemności 150ml, która perfekcyjnie sprawdzi się na montażach bądź innych pracach w terenie

### Opis produktu:

Pojemność: 500ml (butelka)

Pojemność: 150ml (areozol)

## MAGICZNA GĄBKA

Profesjonalna gąbka czyszcząca to **INNOWACYJNY** produkt do czyszczenia wszelkich powierzchni w gospodarstwie domowym, przydatny również do czyszczenia powierzchni po montażu mebli u klienta.

- Czyści różnego rodzaju łatwe i trudne do usunięcia zabrudzenia, plamy, zaznaczenia, naloty z prawie wszystkich powierzchni
- Czyści takie powierzchnie jak płyty meblowe, blaty kuchenne, ceramikę, plastik, stal, szkło, podłogi, ściany itp.
- Wykonana ze specjalnej pianki z żywicami melaminowymi, która wchodzi głęboko w pory czyszczonego materiału wyciągając z nich zanieczyszczenia
- Do czyszczenia potrzebna jest jedynie woda - zapomnij o jakimkolwiek płynie
- Świetne właściwości czyszczące
- Bardzo dobrze sprawdza się przy matowych powierzchniach meblowych



### Opis produktu:

Wymiary (cm): 3 x 6,5 x 12

## MIKROFIBRA

Profesjonalna ściereczka z mikrofibry do użytku ze wszystkimi produktami czyszczącymi marki Unika

- Bardzo dobra jakość
- Miękka i delikatna
- Nie rysuje powierzchni
- Może być stosowana do wszystkich środków czyszczących marki Unika
- Świetne właściwości czyszczące
- W celu osiągnięcia najlepszych efektów czyszczenia bardzo ważnym jest, aby używać dobrej jakości ściereczki.



# PRZEDSTAWIAMY: „Program partnerski dla Projektantów - AKRYLIK”

Od dłuższego czasu rozmawiamy z projektantami wnętrz o tym, jak w bardziej partnerski sposób rozliczać udział projektanta w realizacji projektu.

Od lat obserwujemy również, jak duży wpływ na ostateczny efekt realizacji mają projektanci wnętrz. To właśnie na etapie projektu zapadają decyzje o materiałach, detalach i rozwiązaniach, które nadają wnętrzom wyjątkowy charakter.

Na co dzień współpracujemy z dużą grupą firm stolarskich w całej Polsce i realizujemy średnio około 2500 zamówień na fronty meblowe miesięcznie. Dzięki temu widzimy z bliska, jak istotną rolę w finalnych decyzjach materiałowych odgrywają projektanci.

Dlatego uruchomiliśmy Program Współpracy z Projektantami AKRYLIK – nie jako akcję marketingową, lecz jako formę partnerskiej współpracy i docenienia realnego wpływu projektanta na wybór materiałów w realizowanych projektach.

## Jak działa program partnerski?



Więcej informacji na stronie [www.akrylik.pl/projektant](http://www.akrylik.pl/projektant) lub po zeskanowaniu kodu QR



# DZIAŁ HANDLOWY

Chcesz umówić się na wizytę z naszym Przedstawicielem i poznać pełną ofertę Akrylik? Zapraszamy do kontaktu:



## 1 Biuro Obsługi Klienta

rejon: **KROSNO**  
tel. 797 400 467  
biuro@akrylik.pl

## 2 Sara Bączar

rejon: **RZESZÓW**  
tel. 797 400 468  
handlowiec1@akrylik.pl

## 3 Natalia Zajdel

rejon: **KRAKÓW**  
tel. 797 400 473  
handlowiec3@akrylik.pl

## 4 Monika Frydrych

rejon: **NOWY SĄCZ**  
tel. 797 400 471  
handlowiec2@akrylik.pl

## SIEDZIBA FIRMY

38-430 Rogi, ul. Długa 26  
tel. 797 400 467  
biuro@akrylik.pl



AKRYLIK®

FRONTY MEBLOWE

*Nasza misja jest jakość.*

[www.akrylik.pl](http://www.akrylik.pl)