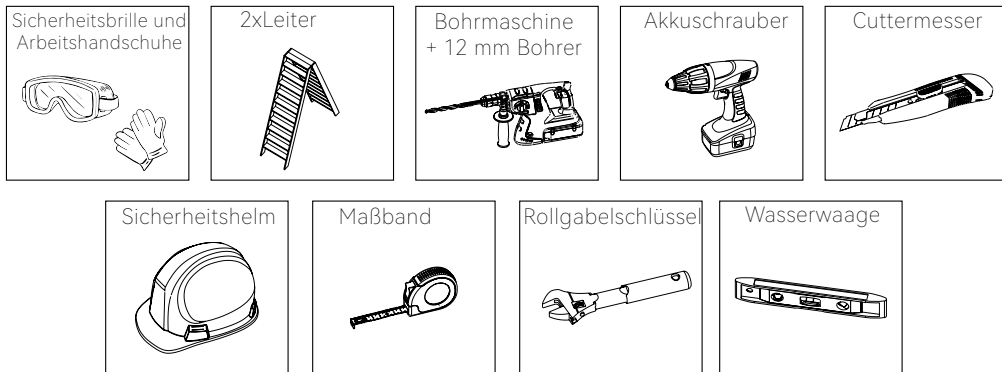


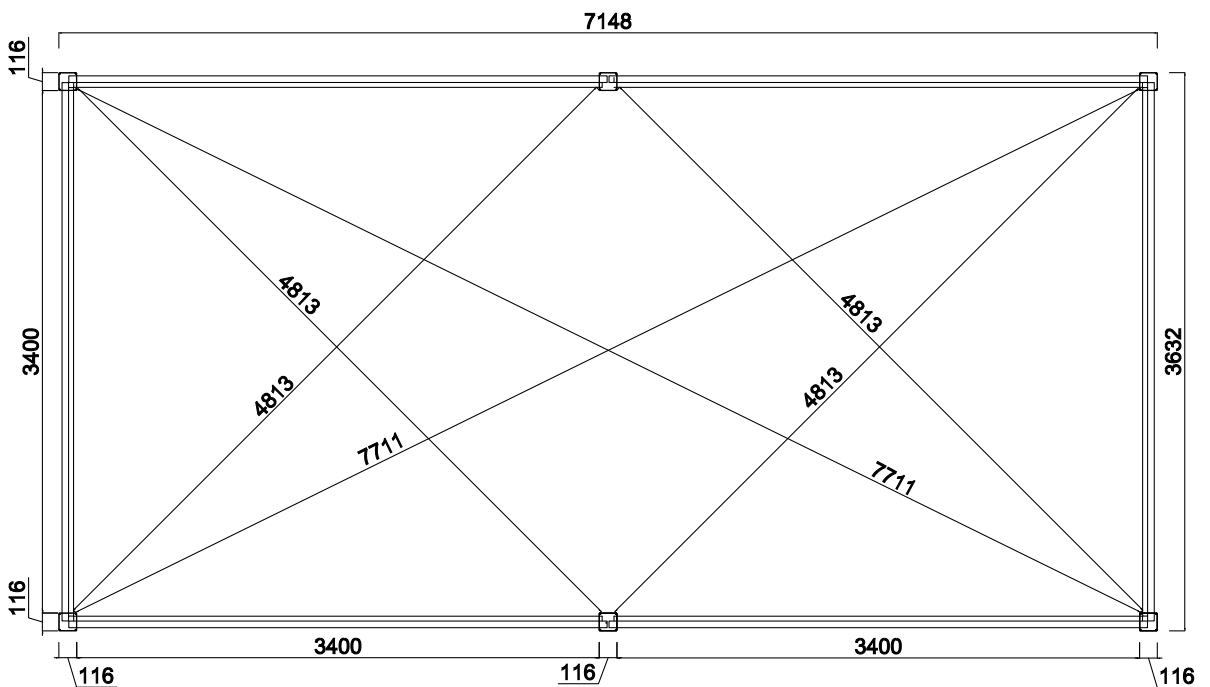
# elektrische Pergola Aluminium 3.6×7.2M

Montageanleitung - DE

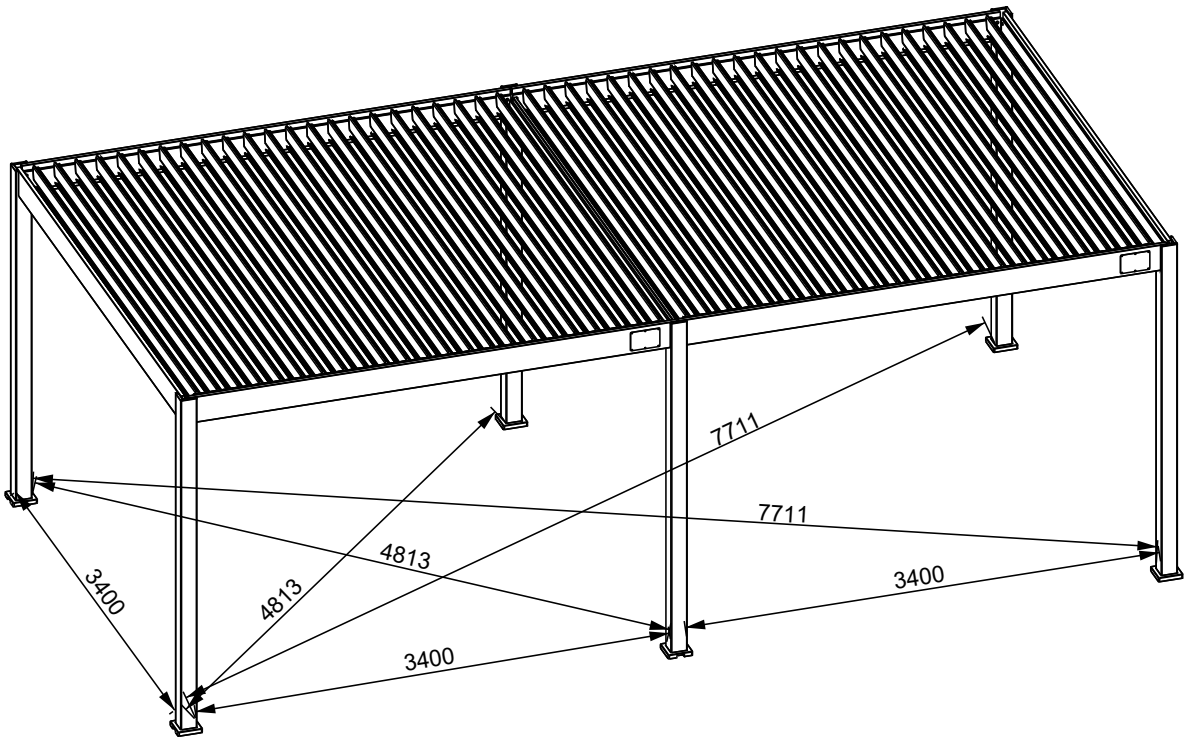
## Zusätzlich benötigte Werkzeuge und Sicherheitskleidung für die Installation (nicht enthalten)



### 2D Fundamentmessung (Dimension in mm)



## 3D Fundamentmessung (Dimension in mm)



## WARNHINWEISE FÜR DEN GEBRAUCH

Dieses Produkt sollte nicht bei extremen Wetterbedingungen wie Stürmen, starkem Wind, Hagel oder Schnee verwendet werden. Wir garantieren die Beständigkeit der Pergola für Windgeschwindigkeiten bis zu 100 km/h und eine maximale Schneelast von 50 kg/m<sup>2</sup>.

Bei starkem Schneefall oder Wind öffnen Sie bitte die Lamellen, um mögliche Schäden zu vermeiden. Entfernen Sie den Schnee regelmäßig vom Dach, um eine Überlastung des Daches zu verhindern.

Unsere Pergola kann starke Regenfälle standhalten, es kann jedoch keine vollständige Wasserdichtigkeit garantiert werden. Bei außergewöhnlichen Wetterereignissen kann die Wasserdichtigkeit beeinträchtigt werden. Lassen Sie keine feuchtigkeitsempfindlichen Produkte unter der Pergola stehen

Wir raten davon ab, auf das Dach oder das Gestell der Pergola zu klettern. Es besteht die Gefahr von Schäden und Verletzungen.

## Tipps und Sicherheitshinweise

Je nach Standort und Fläche kann es sein, dass für den Bau eine Baugenehmigung oder ein Antrag auf Baugenehmigung erforderlich ist. Wir empfehlen Ihnen, sich vor dem Aufbau an Ihre Stadtverwaltung zu wenden, um die entsprechenden Informationen zu erhalten.

Produktmontage:

- Es werden 2-3 Personen benötigt
- Entfernen Sie vor der Installation die Schutzfolie von allen Teilen
- Lassen Sie Kinder nicht in der Nähe des Montagebereichs spielen
- Achten Sie auf die Klemmgefahr
- Ziehen Sie die Schrauben nicht vollständig an, bevor Sie die entsprechenden Teile zusammen gebaut haben
- Alle Aufbauschritte müssen genau befolgt werden
- Diagonalen und Auslotungen kontrollieren
- Befestigen Sie die Pergola erst nach dem Zusammenbau

Es dürfen keine Veränderungen am Produkt vorgenommen werden. Vom Benutzer abgeänderte Produkte, fallen nicht mehr unter die Garantie des Herstellers.

Der Standort sollte mit Bedacht gewählt sein. Es wird empfohlen die Pergola nicht bei Regen, in der Hauptwindrichtung oder unter einem Baum aufzustellen.

Die Pergola muss auf einem ausreichend stabilen und ebenen Fundament errichtet werden. Es wird empfohlen sie auf einer Betonplatte oder auf 25 x 25 cm großen Betonklötzen an jedem Pfosten zu errichten.

Wenn Sie ihre Pergola in der Nähe des Hauses oder eines Gebäudes aufstellen möchten, achten Sie darauf, dass Regenrinnen vorhanden sind, damit Regenwasser abfließen kann. Die Pergola ist nicht dafür ausgelegt, Wasser aufzunehmen, das von Ihrem Haus in sie hineinläuft.

Falls diese Hinweise nicht oder nur teilweise befolgt werden, erlischt die Garantie des Verkäufers.

## Wartung

Eine regelmäßige Pflege des Produkts ist nötig, um eine Langlebigkeit des Produkts zu gewährleisten.

Empfehlungen:

- Reinigen Sie die Pergola 1–2-mal im Jahr mit klarem Wasser und einem Schwamm oder Tuch
- Verwenden Sie keine aggressiven Reinigungs- oder Scheuermittel.
- Überprüfen Sie regelmäßig (min 1x im Jahr) ob die Schrauben fest angezogen sind.
- Ölen Sie die Befestigungen regelmäßig (mindesten 1x pro Jahr)
- Achten Sie darauf, dass nichts den Wasserabfluss in den Regenrinnen behindert (Blätter, Äste)
- Entfernen Sie Wasser, das sich an den Füßen der Pergola herum sammelt (heben Sie die Abdeckungen an)

## Garantie

Die Garantie umfasst nicht:

- Normale Gebrauchsspuren des Produkts
- Verlust oder Bruch von Teilen beim Auspacken oder bei der Montage
- Mangel an vernünftiger Sorgfalt, Vernachlässigung, Vandalismus, Einwirkung
- Schäden durch Fremdkörper, Gewaltanwendung, Kontakt mit Schleifmitteln oder ästhetische Beeinträchtigungen
- Ausbau, Wiederaufbau oder Verlegung des Standorts.
- Höhere Gewalt: Hagel, starke Winde, Stürme, Schnee, Überschwemmungen, Blitzschlag...
- Veränderung des Produkts durch den Benutzer.

Die Garantie umfasst nur den Ersatz des Ersatzteils oder des gelieferten Produktes, unter Ausschluss jeglicher Kosten und Entschädigungen jeglicher Art.

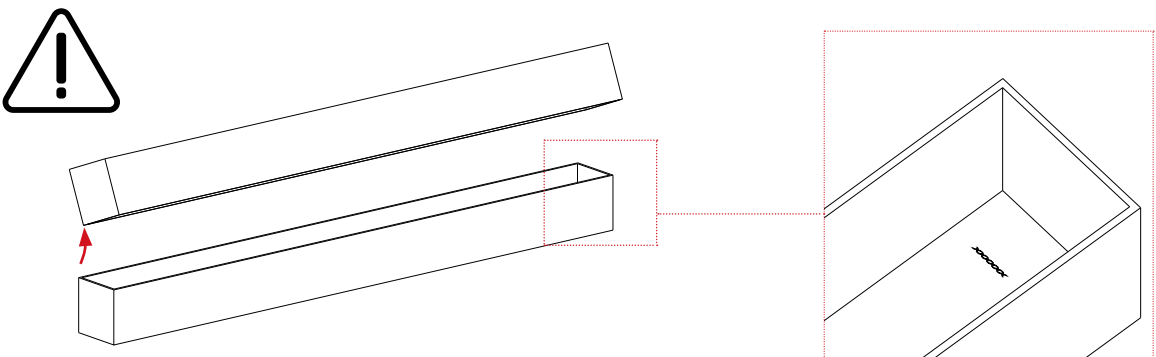
## Teileliste pro Karton

Bevor Sie mit dem Aufbau beginnen, bitten wir Sie alle aufgeführten Bauteile auf Vollständigkeit zu prüfen. Zudem bitten wir Sie nachzuschauen, dass keine Schäden an den Teilen vorhanden sind. Fehlende oder beschädigte Teile müssen binnen 10 Werktagen nach Anlieferung beim Hersteller reklamiert werden.




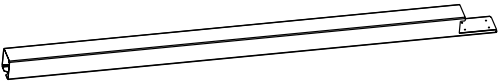
Sie können hierzu gerne unseren Kundenservice kontaktieren.



Entsorgen Sie die Verpackung nicht, ohne sicherzustellen, dass das Produkt richtig funktioniert.



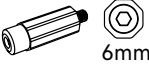
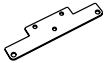



Auf der Innenseite des Kartons befindet sich eine Produktverfolgungsnummer (siehe Abbildung unten). Für einen besseren und effizienteren Kundendienst in der Zukunft machen Sie bitte ein Foto der Tracking-Nummer, bevor Sie den Karton entsorgen, und speichern Sie dieses.

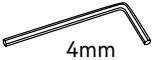
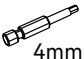
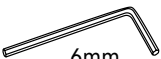


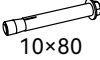

# KARTON 1/9








Nr.	Profil	Bild	Maße	Menge
AO			116X116 L=2550mm	1
AO-1			116X116 L=2550mm	2



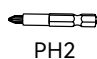

Nr.	Bild	Menge
IO		3
JO		3

Nr.	Bild	Menge
MO		90
MO-1		90
QO		24
EO-1		2
RO		24
SO		92
UO	 lock nut	136



Nr.	Bild	Menge
ZO-1	 4mm	1
ZO-2	 4mm	1
ZO-3	 6mm	1



Nr.	Bild	Menge
TO	 10x80	12
XO-1	 6x35      4mm	12

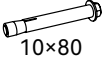

Nr.	Bild	Menge
UO-1	 plastic nut	46
VO		228
WO	 4x16      PH2	184
WO-1	 5x19      5mm	6
XO	 6x40      4mm	90
XO-2	 6x20      4mm	46
XO-3	 6x16      4mm	4

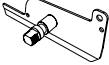
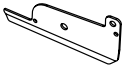
Nr.	Bild	Menge
ZO-4	 6mm	1
ZO-5	 10mm	1
ZO-6	 PH2	1
ZO-7	 8mm	1

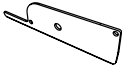
# KARTON 2/9

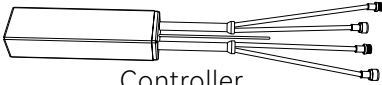

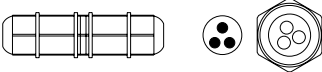
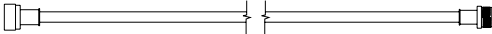

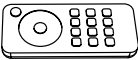
Nr.	Profil	Bild	Maße	Menge
AO			116X116 L=2550mm	3

Nr.	Bild	Menge
IO		3
JO		3

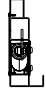
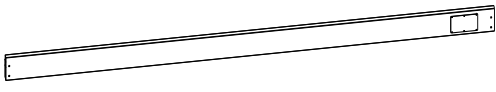
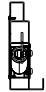
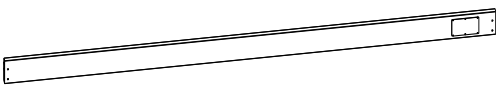
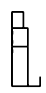
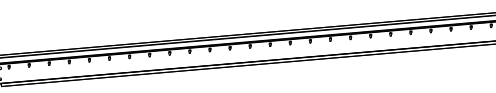
Nr.	Bild	Menge
TO	 10x80	12
XO-1	 6x35      4mm	12

Nr.	Bild	Menge
KO		2
LO		44



Nr.	Bild	Menge
LO-1		46


Nr.	Bild	Menge
E-C	 Controller	1
E-R	 Fernbedienung	1
E-W3	 Wasserdichtes Gelenk(3)	1
E-P1	 Motorkabelverbindung (M12)	1
L-C1	 LED Controller	1
L-LC	 LED Fernbedienung	1

## KARTON 3/9

Nr.	Profil	Bild	Maße	Menge
B1			75X195 L=3503mm	1
B2			75X195 L=3503mm	1
BO-1			75X195 L=2589mm	2

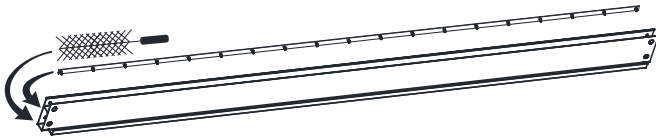
## KARTON 4/9


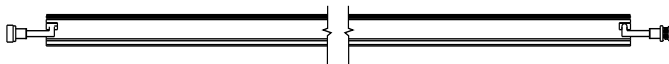
Nr.	Profil	Bild	Maße	Menge
CO			75X195 L=3503mm	1
CO-1			75X195 L=3503mm	1
EO			75X110 L=3464mm	1
FO			27X8 L=2442mm	2

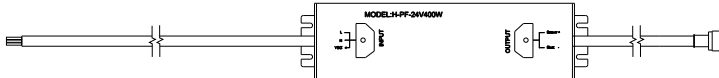


**ATTENTION!**

*Verbindungsstangen (FO) und Bürste innen!*





Nr.	Profil	Bild	Maße	Menge
LED2			69X78 L=3399mm	6



Nr.	Bild	Menge
E-T	 <p style="text-align: center;">Transformator</p>	1





## KARTON 5/9

Nr.	Profil	Bild	Maße	Menge
GO			166X38 L=3464mm	9



## KARTON 6/9

Nr.	Profil	Bild	Maße	Menge
GO			166X38 L=3464mm	9



## KARTON 7/9

Nr.	Profil	Bild	Maße	Menge
GO			166X38 L=3464mm	9

## KARTON 8/9

Nr.	Profil	Bild	Maße	Menge
GO			166X38 L=3464mm	9

## KARTON 9/9

Nr.	Profil	Bild	Maße	Menge
GO			166X38 L=3464mm	10

## Montageanleitung

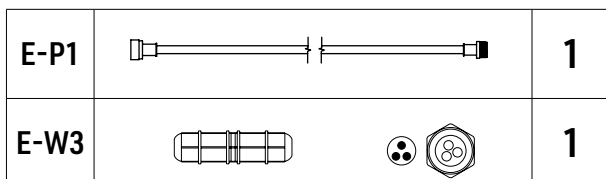
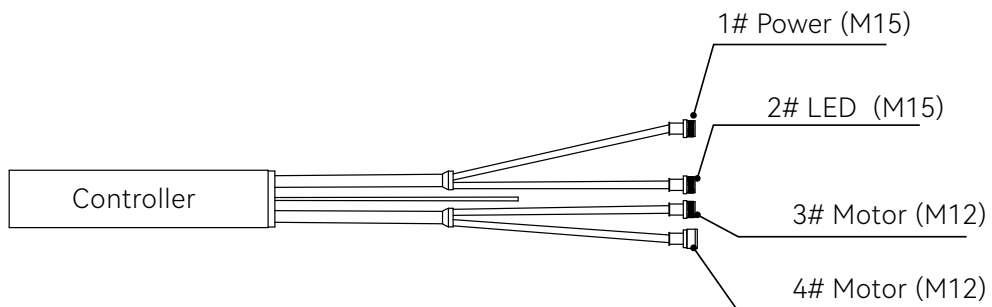
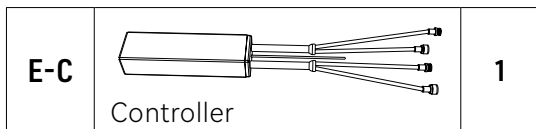
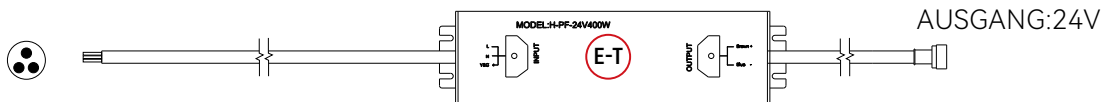
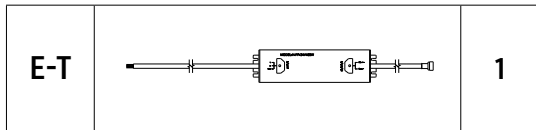
Schritt 1: Rahmen

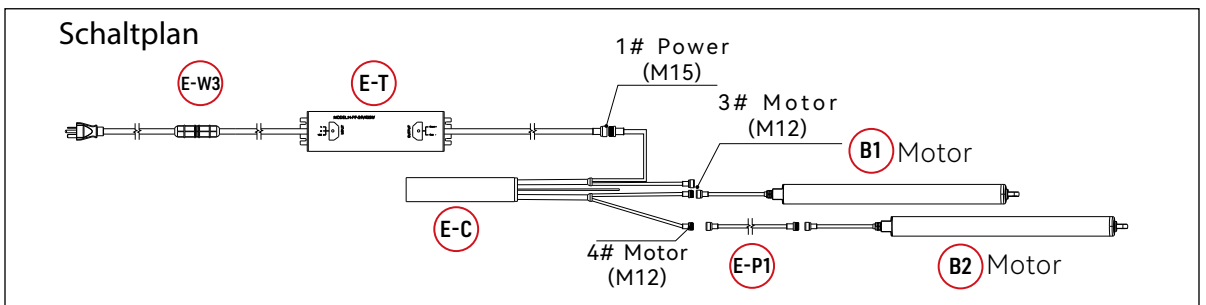
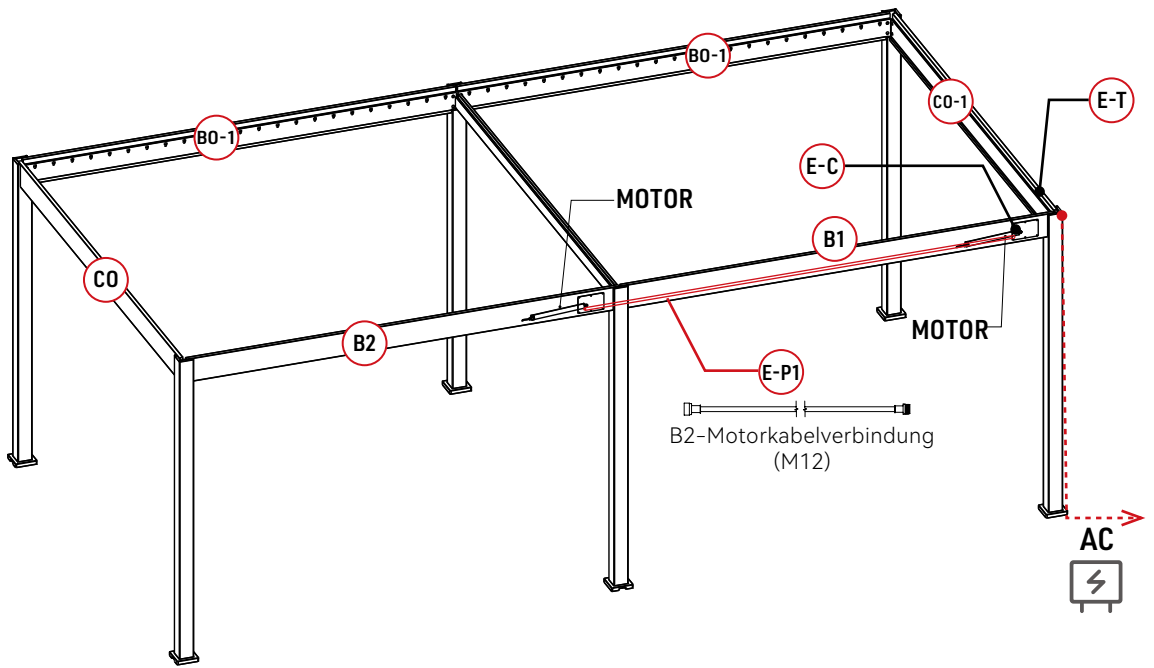
Schritt 2: Lamellen






Schritt 3: Verbindungen

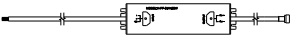
Hinweise:

1. Bitte setzen Sie den Transformator in den Seitenbalken ein, der nahe am Motor ist.
2. Führen Sie das Eingangskabel des Transformators durch den Pfosten und ziehen Sie dann das Kabel aus der Kerbe an der Basis des Pfostens, um die Stromversorgung anzuschließen.
3. Bitte schließen Sie die Verkabelung gemäß der untenstehenden Abbildung an.

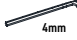



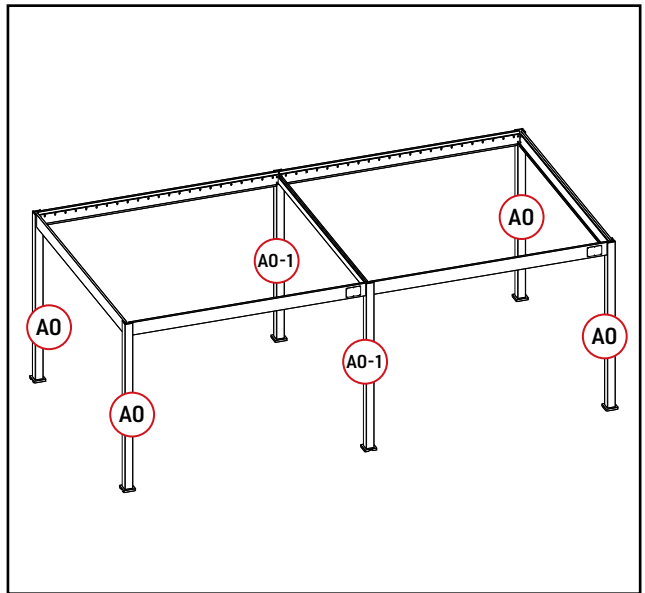


A0		4			
A0-1		2			
I0		6	X0-1	 6x35	24
J0		6			

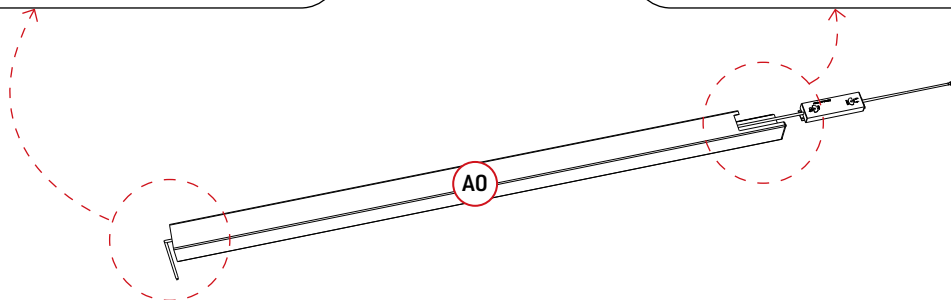
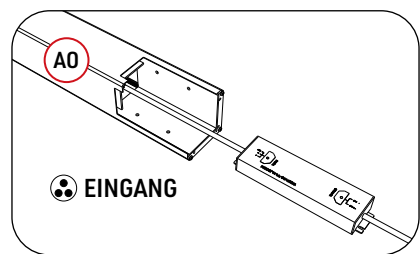
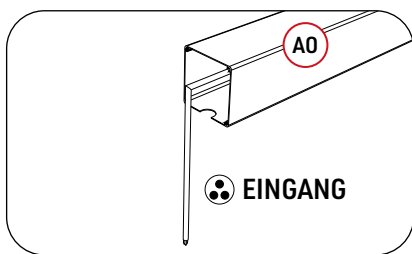
E-T		1
-----	---	---

**Transformator**

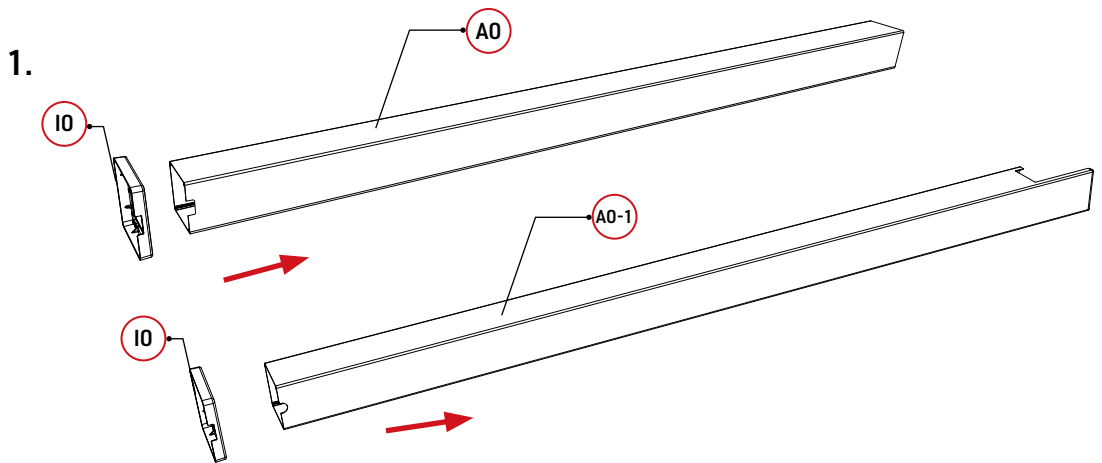
Z0-1	 4mm	1
Z0-2	 4mm	1



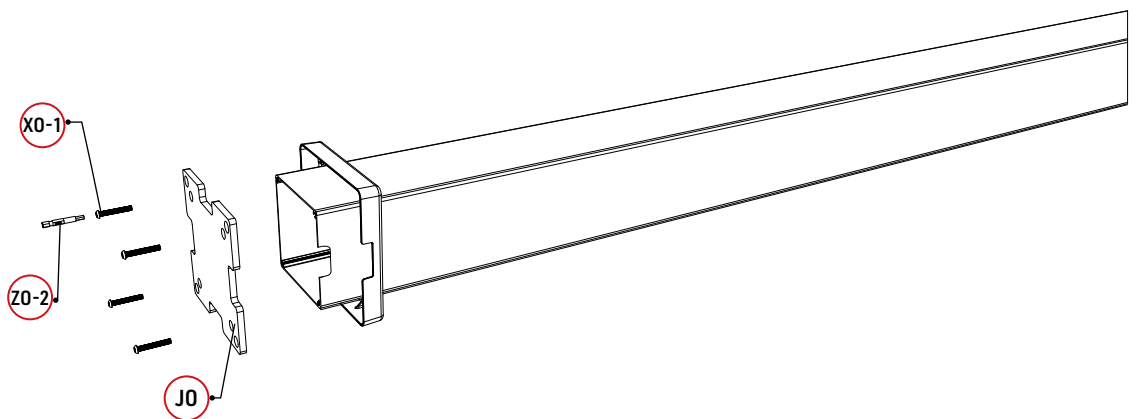
- Bitte führen Sie die Eingangsleitung des Transformators in die Öffnung des Pfostens ein.
- Ziehen Sie die Eingangsleitung aus der Entwässerungsöffnung des Pfostens heraus.
- Montieren Sie die Platte und die Abdeckung des Pfostens, nachdem Sie die Eingangsleitung herausgezogen haben.



Setzen Sie die Abdeckung (IO) auf den Pfosten (AO). Bitte beachten Sie, dass die Aussparung an der Abdeckung und die Entwässerungsöffnung des Pfostens wie im unten gezeigten Bild ausgerichtet sein müssen.

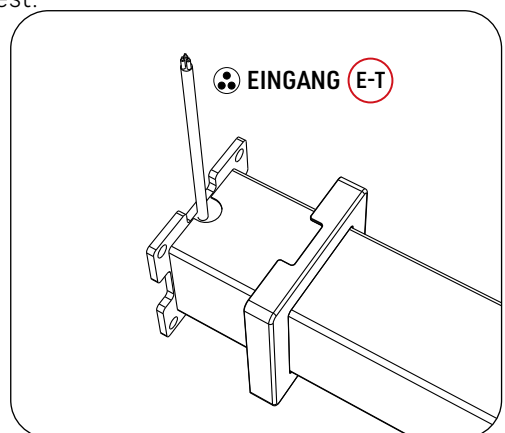
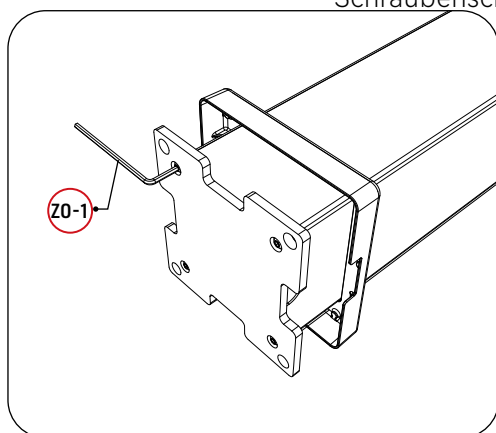



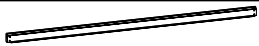
2.

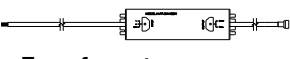


Verwenden Sie den Akkuschauber, um die Schrauben an der Platte zu befestigen, und ziehen Sie die Schrauben anschließend mit dem Schraubenschlüssel fest.

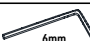
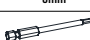
3.

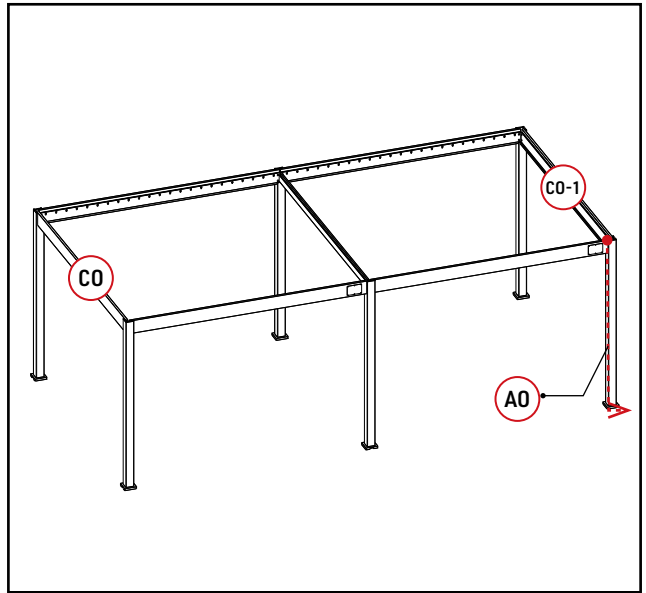


CO		1
CO-1		1

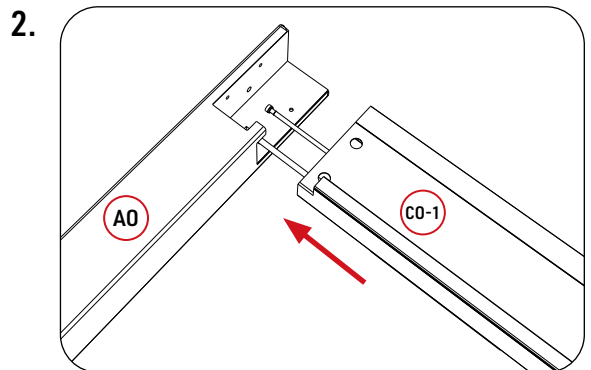
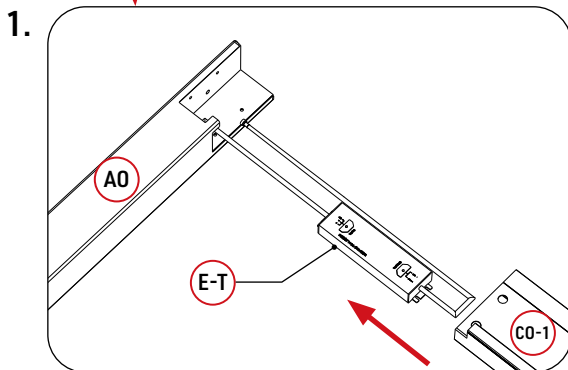
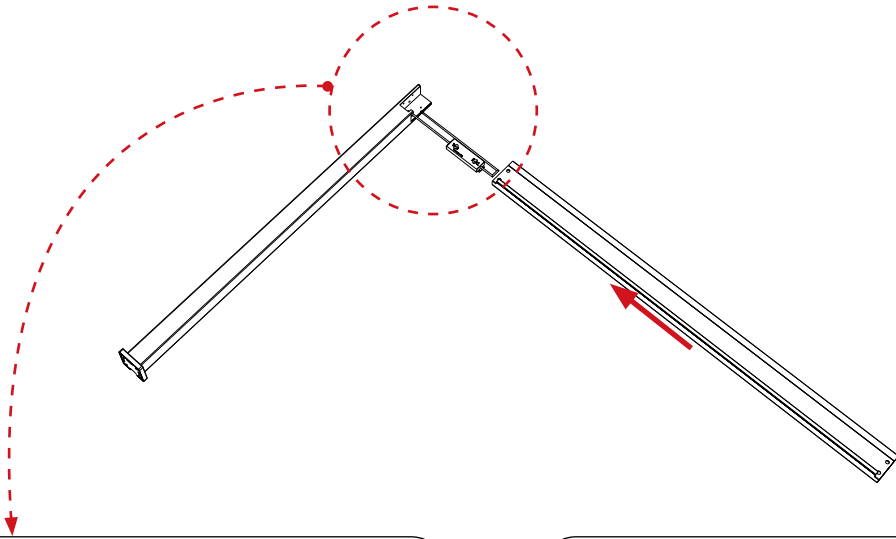
E-T	 Transformator	1
-----	--	---

Q0	 6mm	8
----	---	---

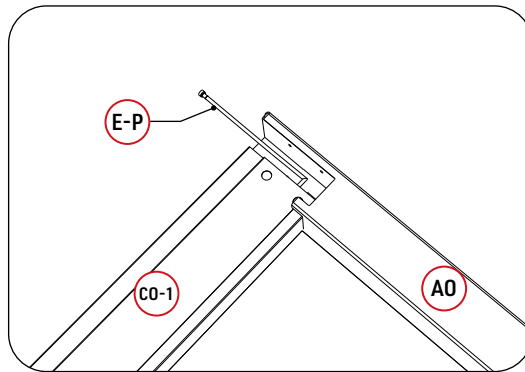
Z0-3	 6mm	1
Z0-4	 6mm	1



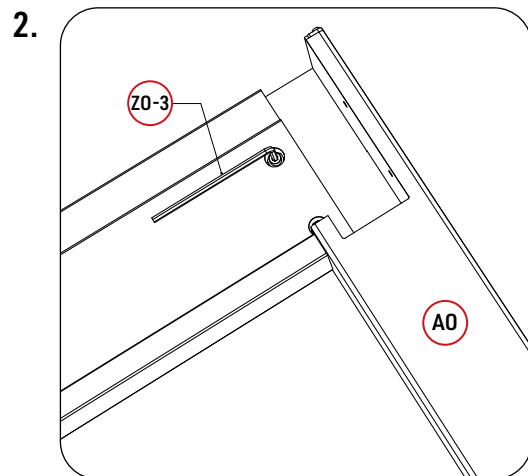
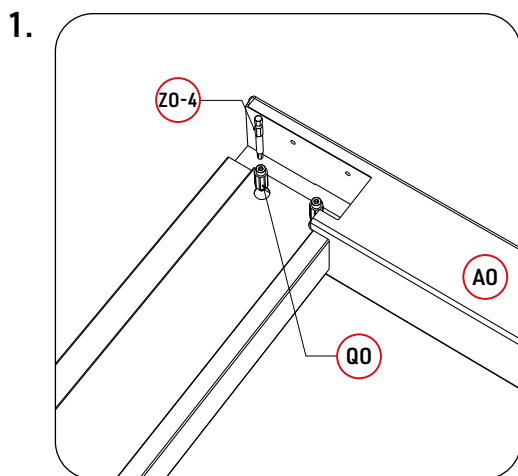
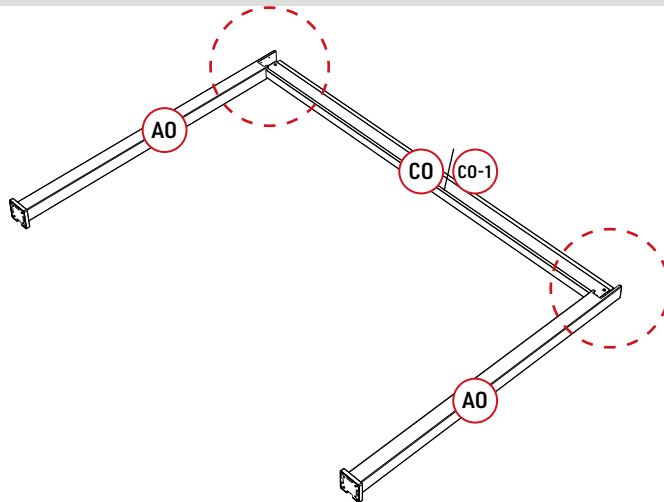
Setzen Sie den Transformator in die Öffnung von CO-1 ein. Bitte achten Sie darauf, genügend Länge des Stromkabels zu lassen.





Verbinden Sie den Balken (CO-1) mit dem Pfosten (AO) wie im unten gezeigten Bild. Bitte denken Sie daran, das Stromkabel (E-P) außerhalb des Balkens zu halten.

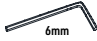



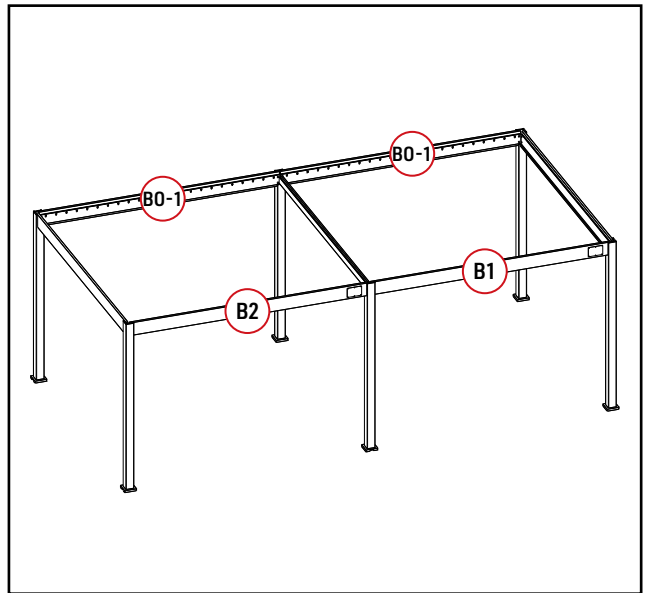
Verwenden Sie den Akkuschauber, um die Schrauben am Pfosten zu befestigen, und ziehen Sie die Schrauben anschließend mit dem Schraubenschlüssel fest.



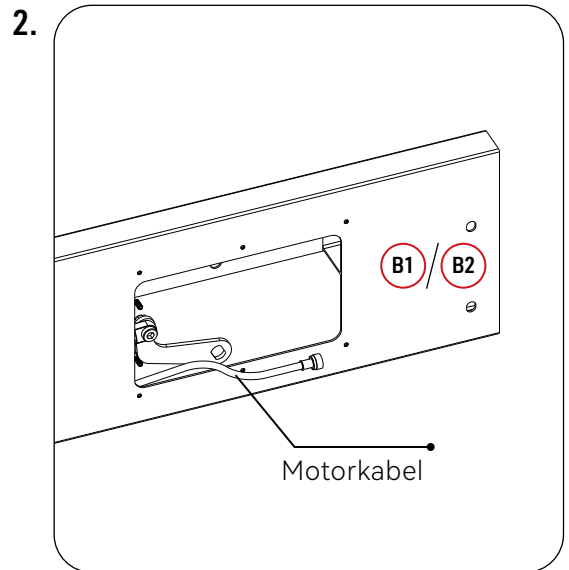
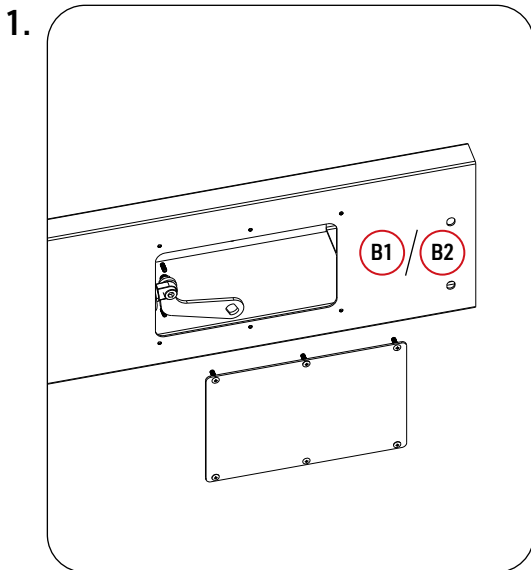
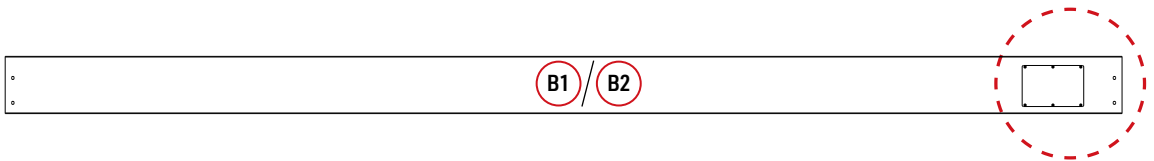
B1		1
B0-1		1

Q0		8
----	---	---

Z0-3		1
Z0-4		1

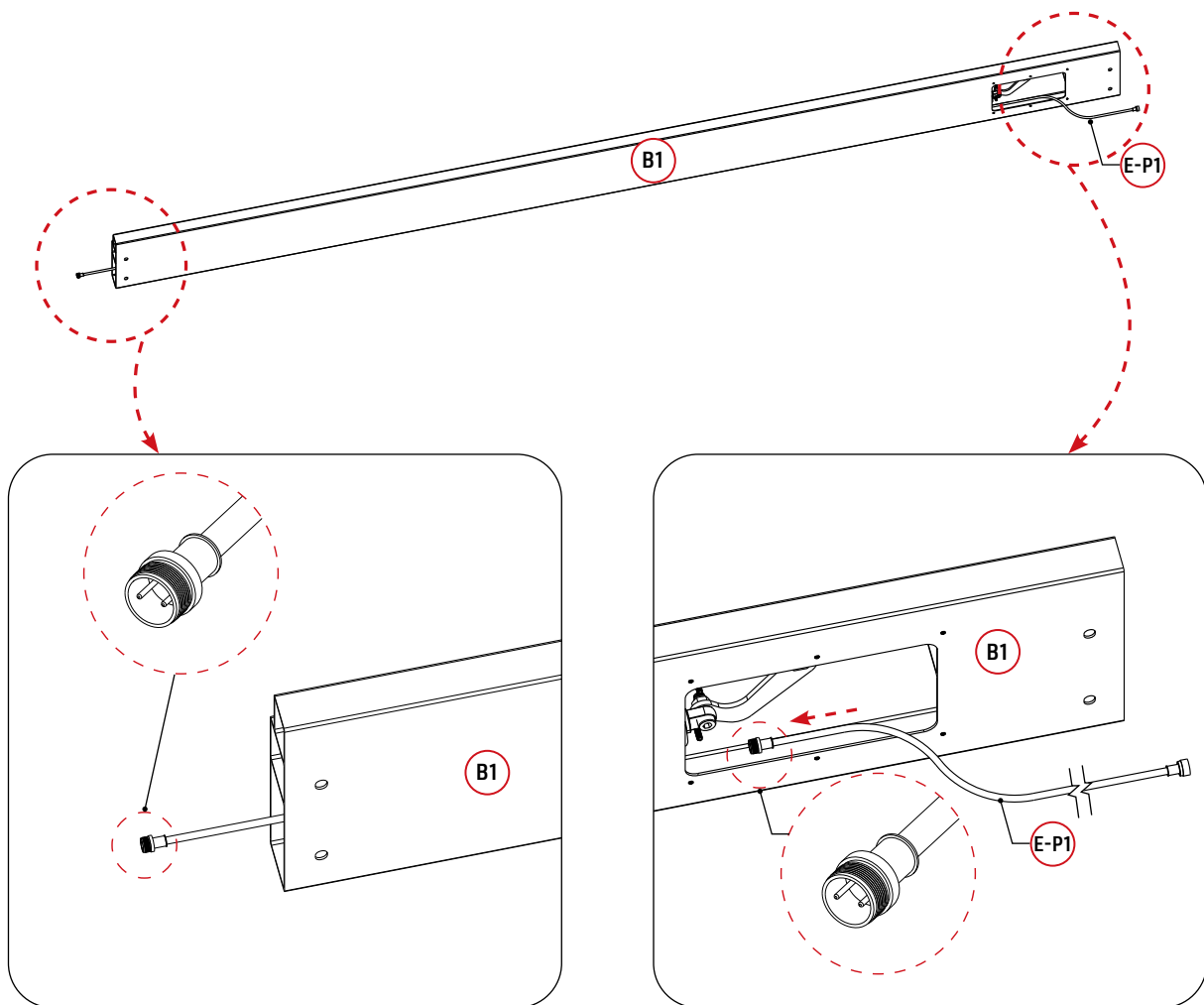


Nehmen Sie die Abdeckung vom Balken mit dem Motor ab, ziehen Sie das Motorkabel heraus und verbinden Sie es mit dem Controller.



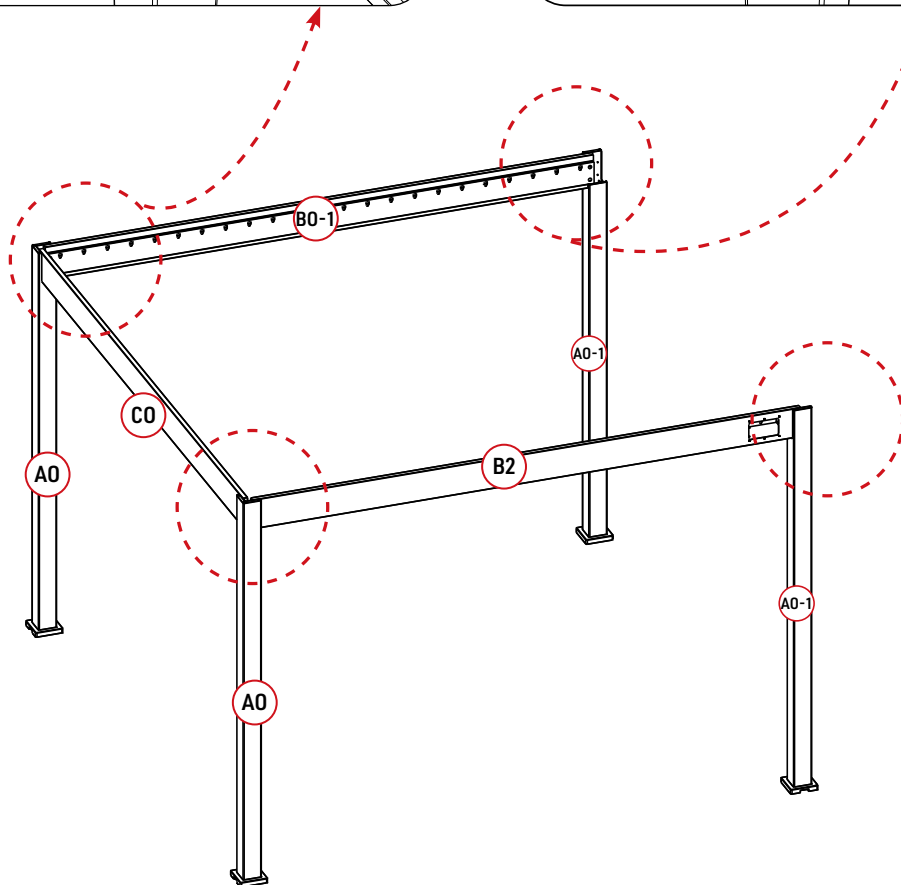
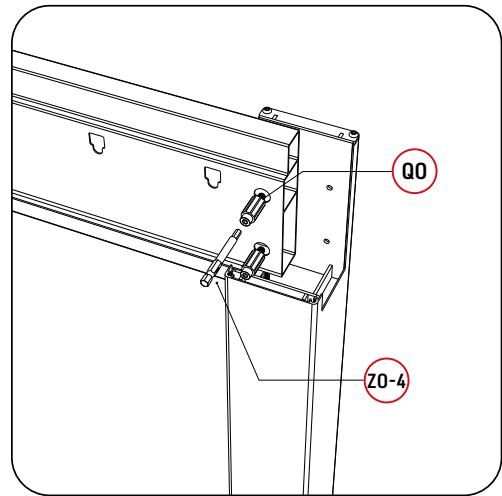
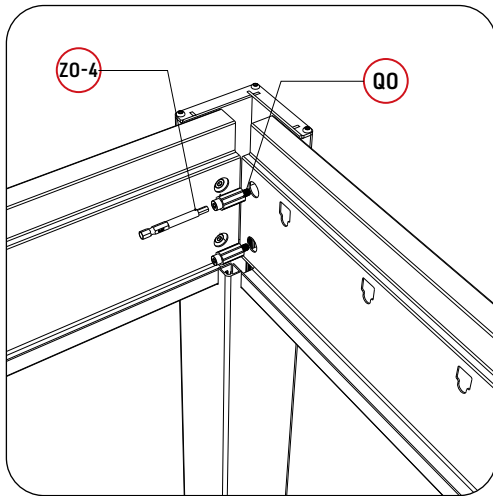


Führen Sie das Kabel E-P1 durch B1.

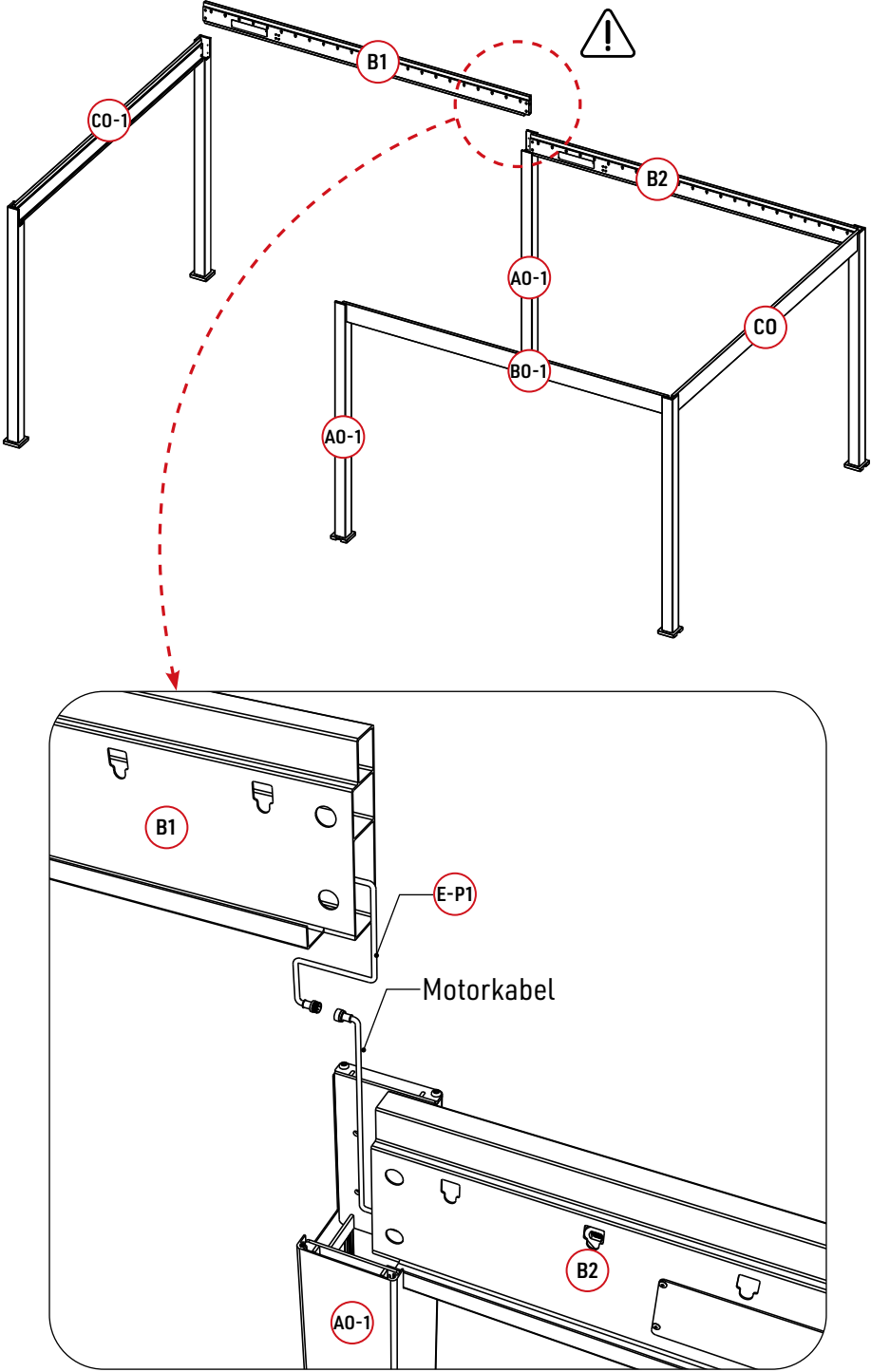


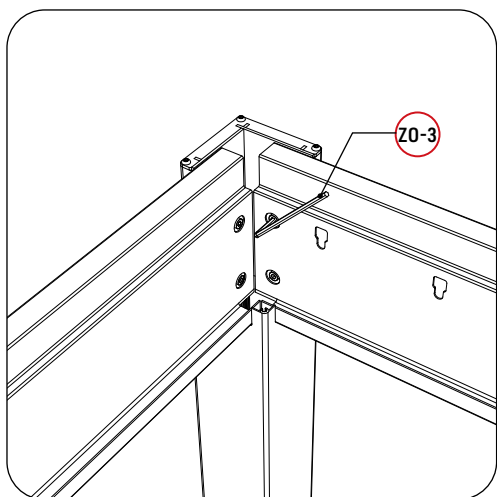
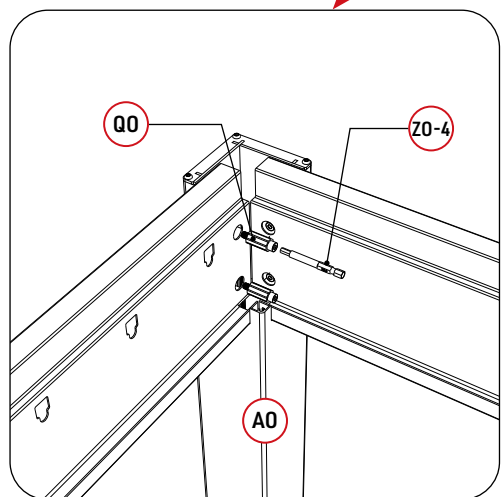
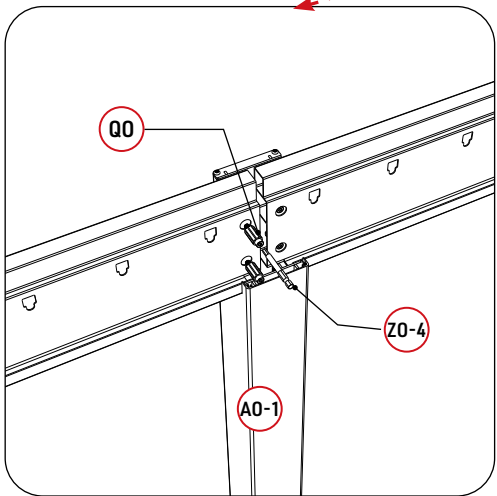
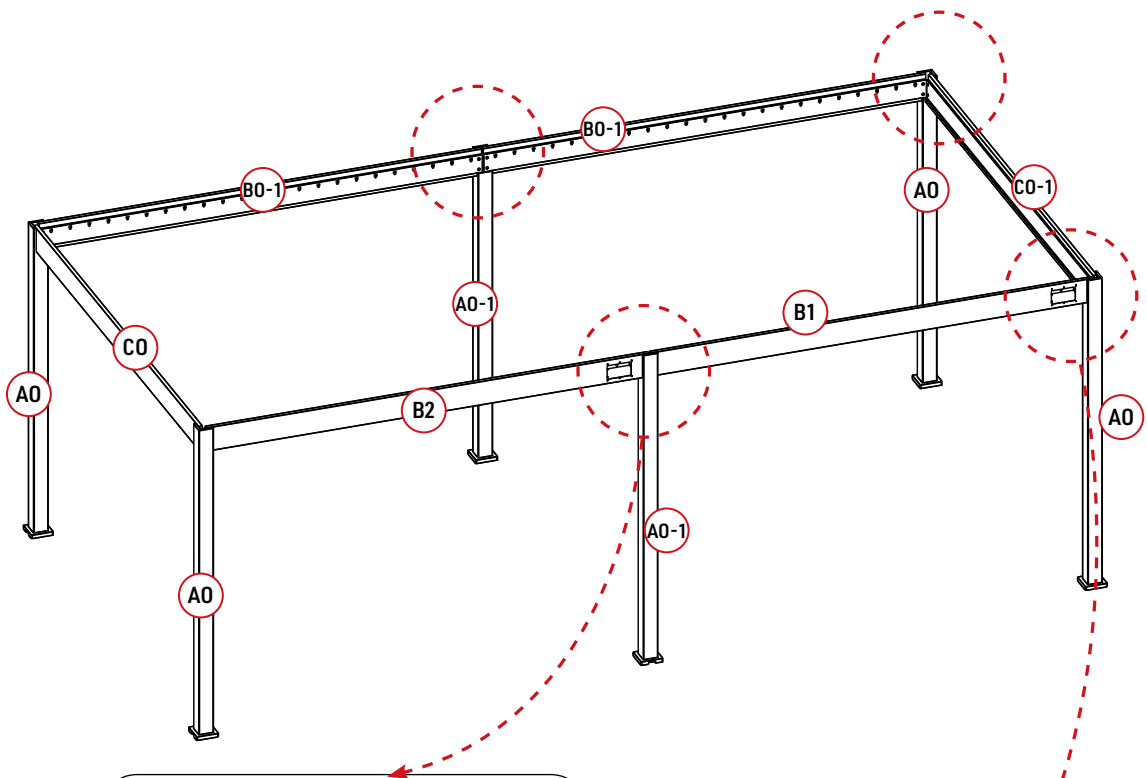
Befestigen Sie die Balken an den Pfosten.

1.







Beim Platzieren von B1 verbinden Sie das EP-1-Kabel mit dem Motorkabel von B2.

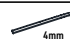




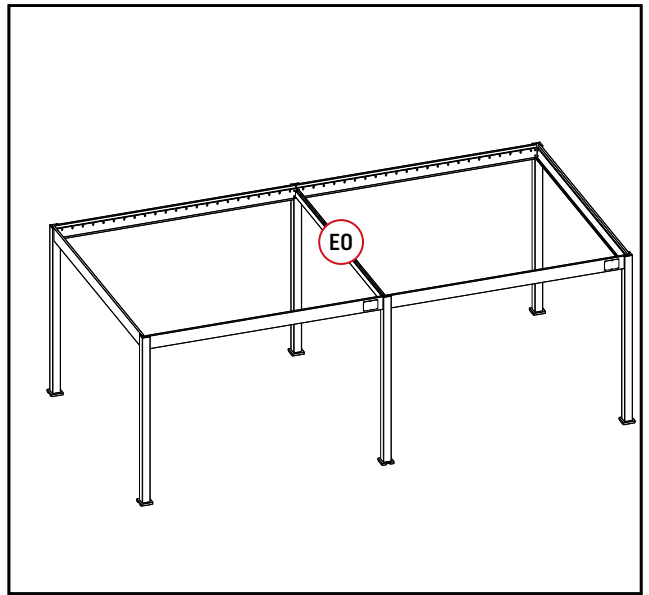


Verwenden Sie den Akkuschauber, um die Schrauben an der Platte zu befestigen, und ziehen Sie die Schrauben anschließend mit dem Schraubenschlüssel fest.

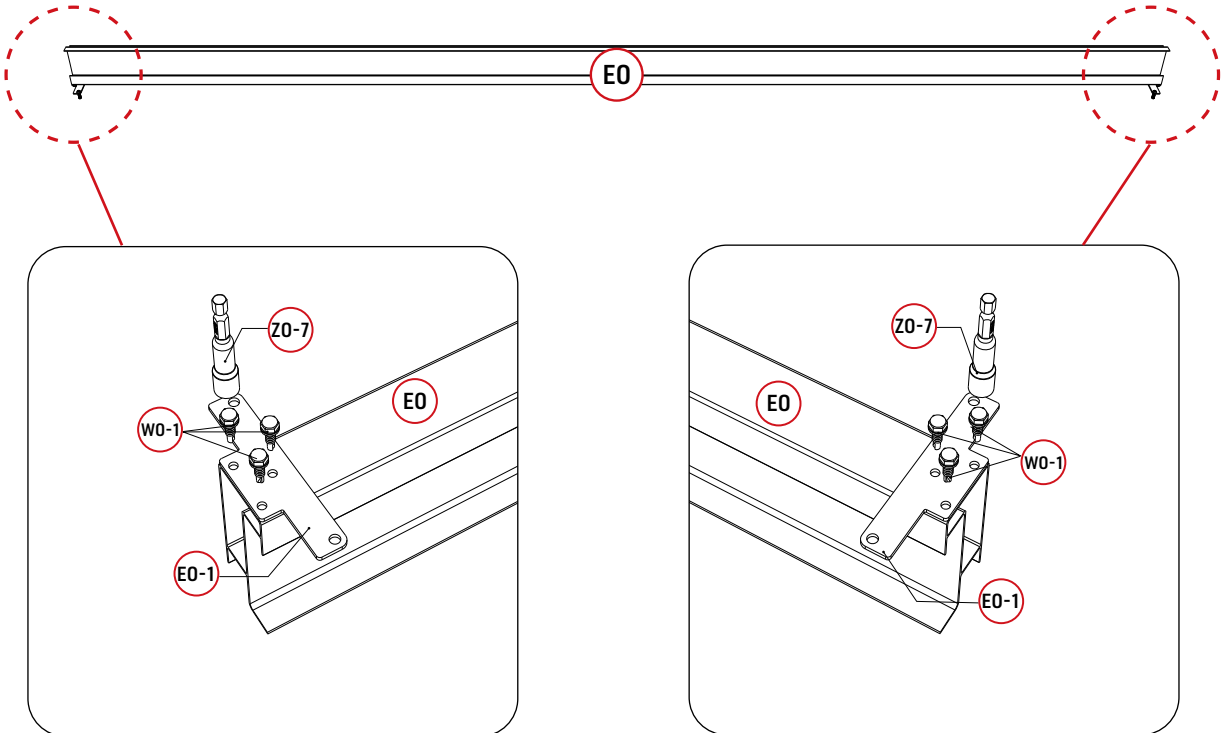
E0		1
----	--	---

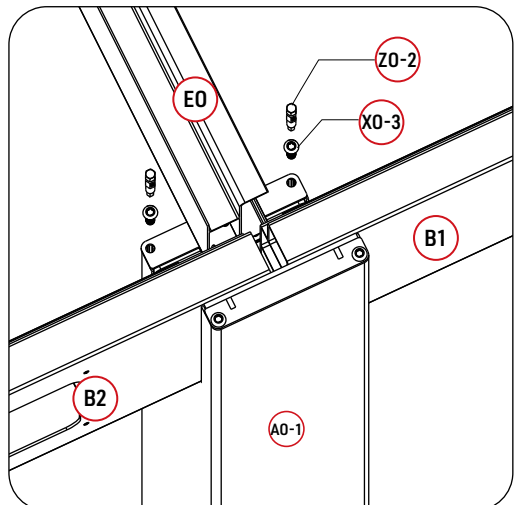
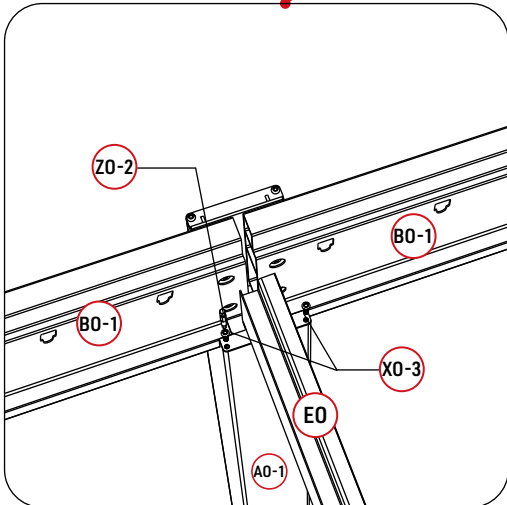
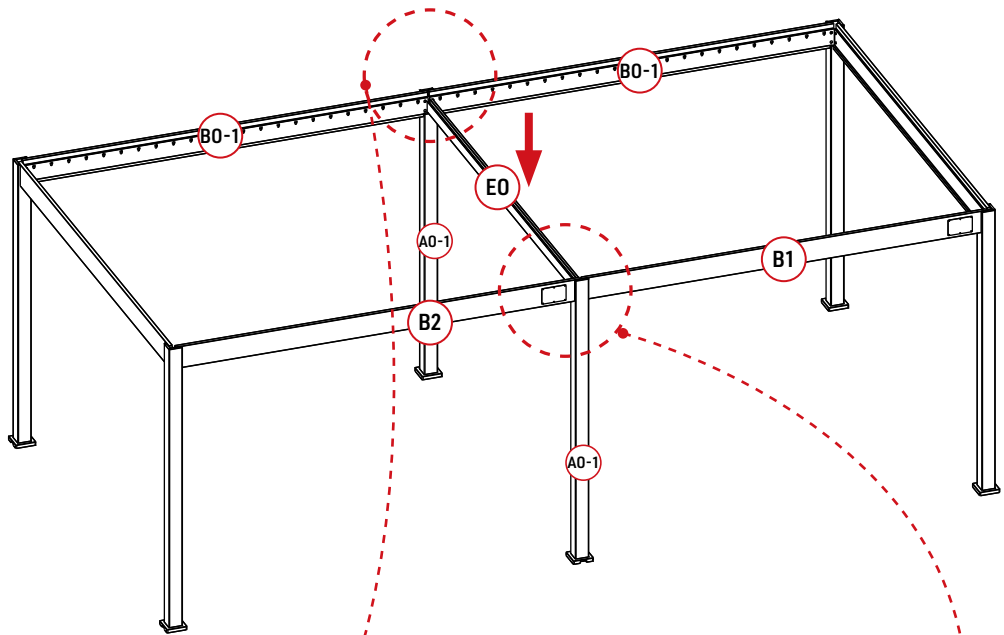
E0-1		2
W0-1		6
X0-3		4

Z0-1		1
Z0-2		1
Z0-7		1



Befestigen Sie die Balken an den Pfosten.



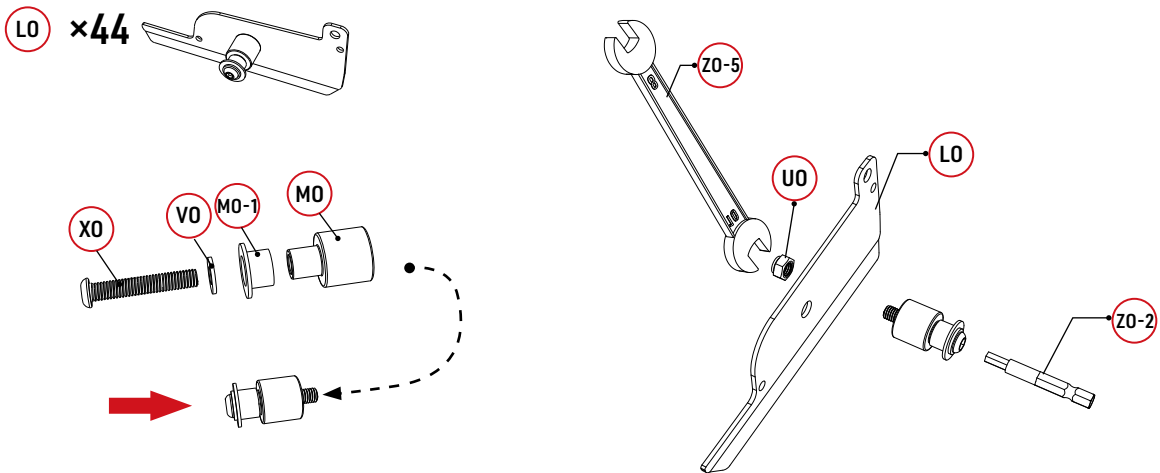


LO		44	MO-1		90	VO		90
LO-1		46	XO		90			
MO		90	UO	 lock nut	90			

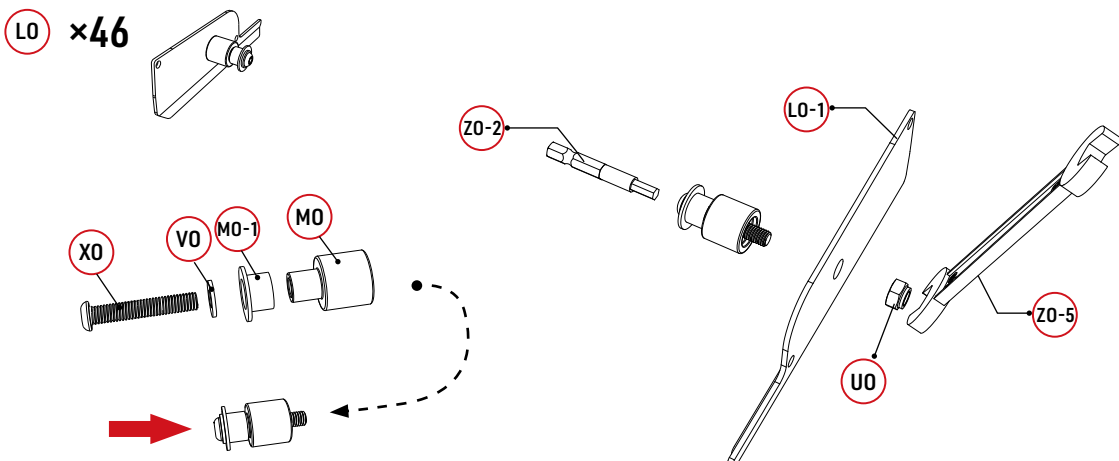
Hinweis: Um ein Brechen der Kunststoffteile (MO) zu vermeiden, verringern Sie beim Einsatz des Akkuschaubers das Drehmoment.


ZO-1	 4mm	1	ZO-5	 10mm	1
ZO-2	 4mm	1			





Montieren Sie die Antriebe für die Lamellenabdeckung auf beiden Seiten der Lamellen.  
Hinweis: Um ein Brechen der Kunststoffteile (MO) zu vermeiden, verringern Sie bitte die Drehkraft des Akkuschaubers, wenn Sie ihn verwenden.

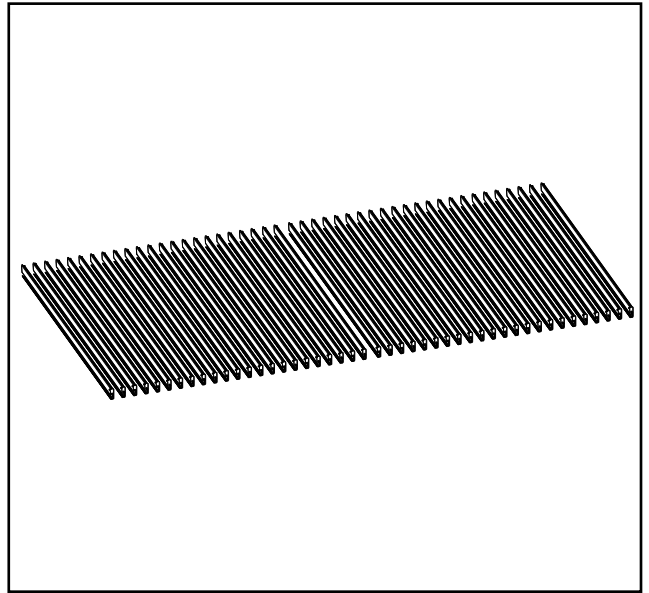




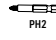
Montieren Sie die Antriebe für die Lamellenabdeckung auf beiden Seiten der Lamellen.



GO		46
----	--	----

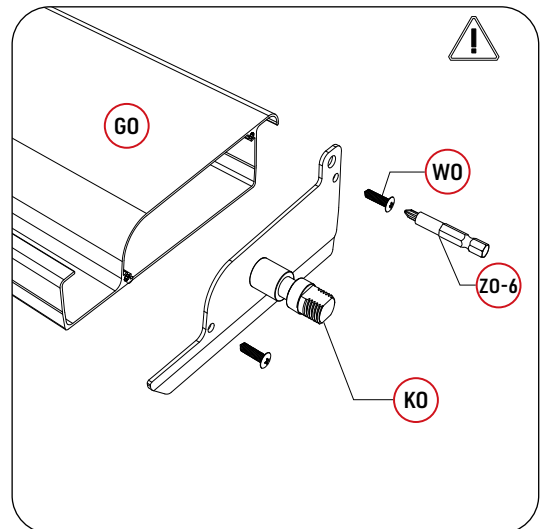
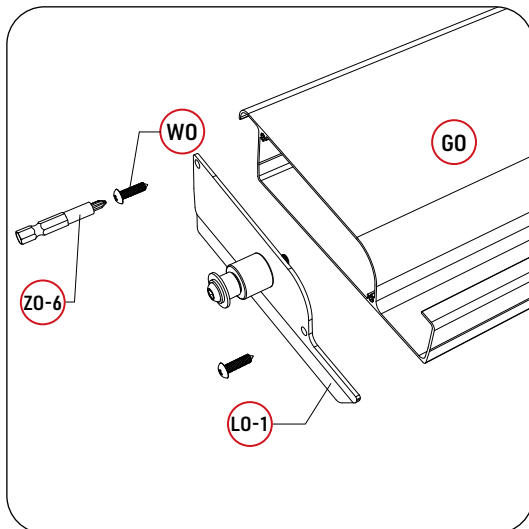
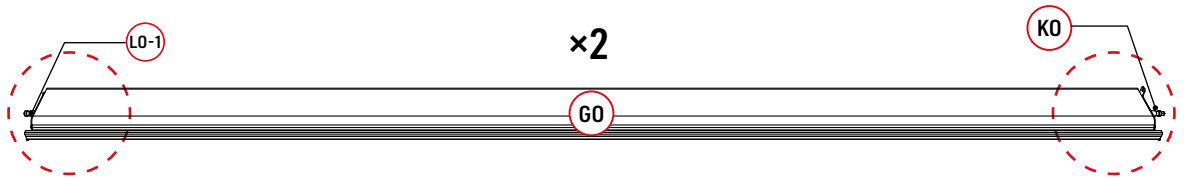
KO		2
LO		44
LO-1		46
WO	 4x16 PHZ	184



ZO-1	 4mm	1
ZO-2	 4mm	1
ZO-6	 PHZ	1

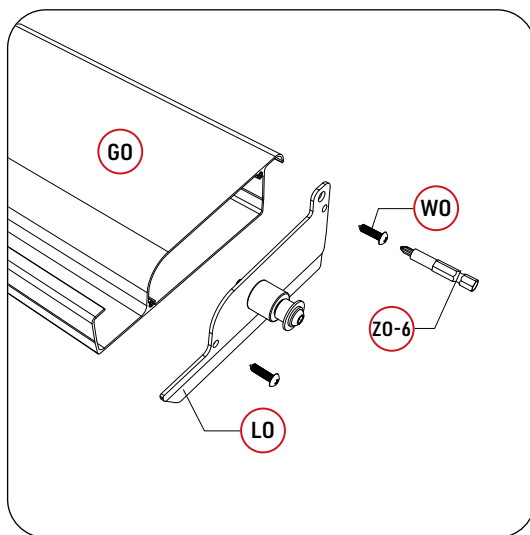
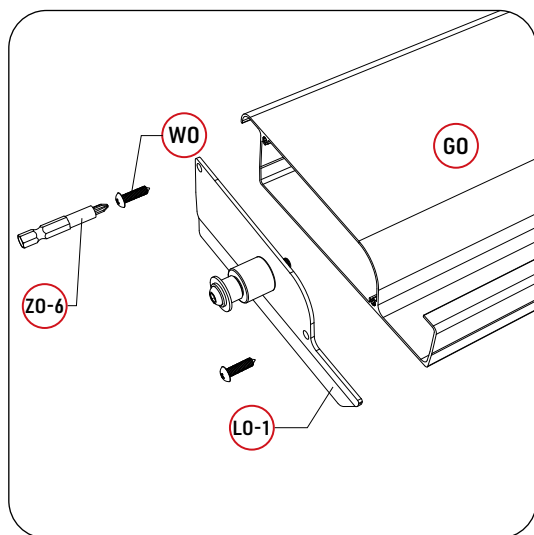
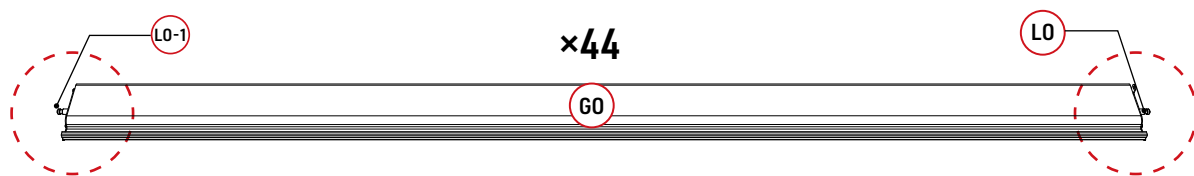


Anschluss der Lamellen x2. (KO)

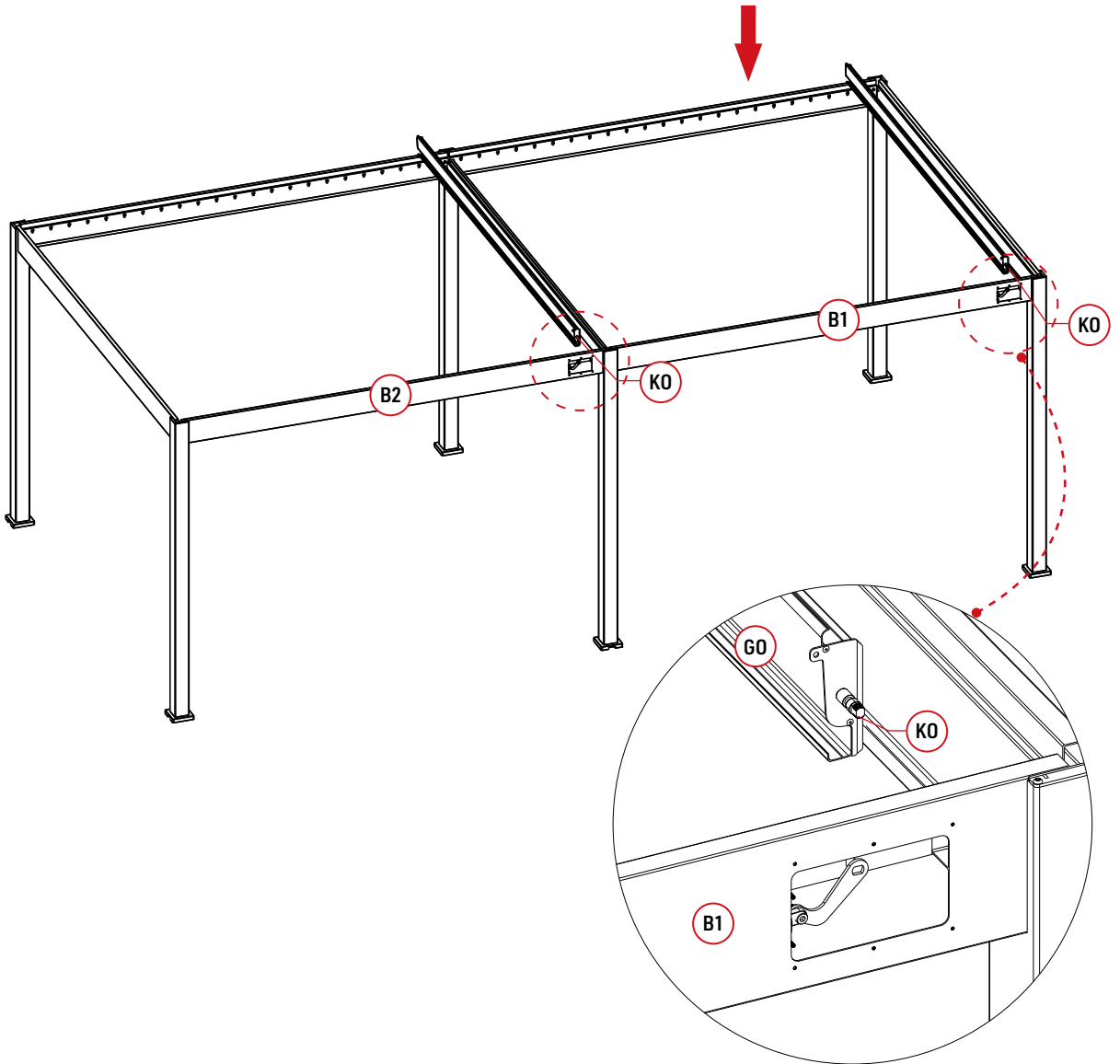




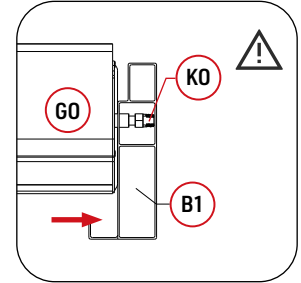
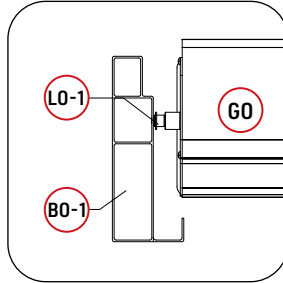
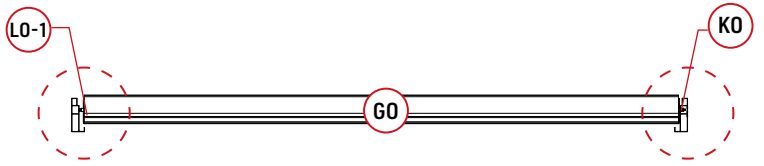
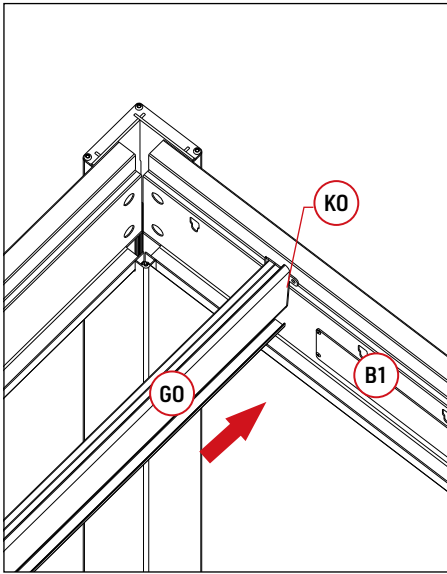
# Anschluss der Lamellen.



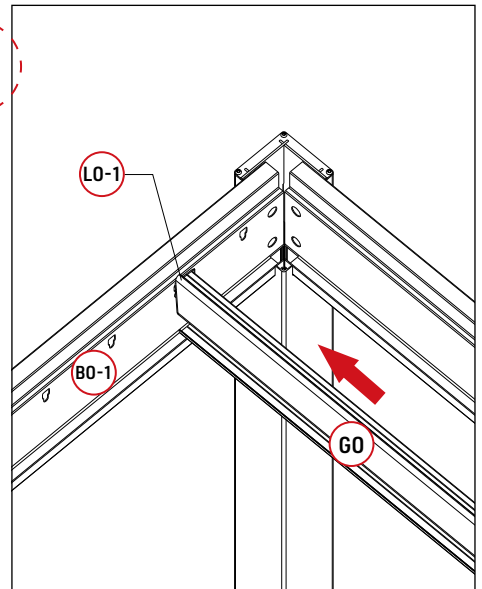
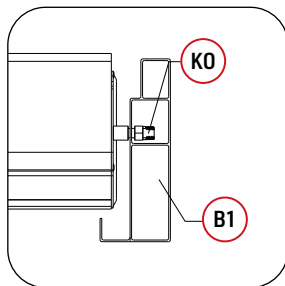
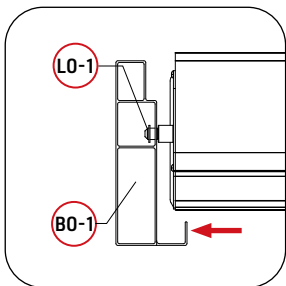
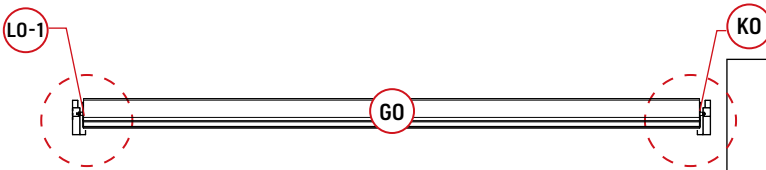
Befestigen Sie Gummistopfen an beiden Enden der Lamellen.



1



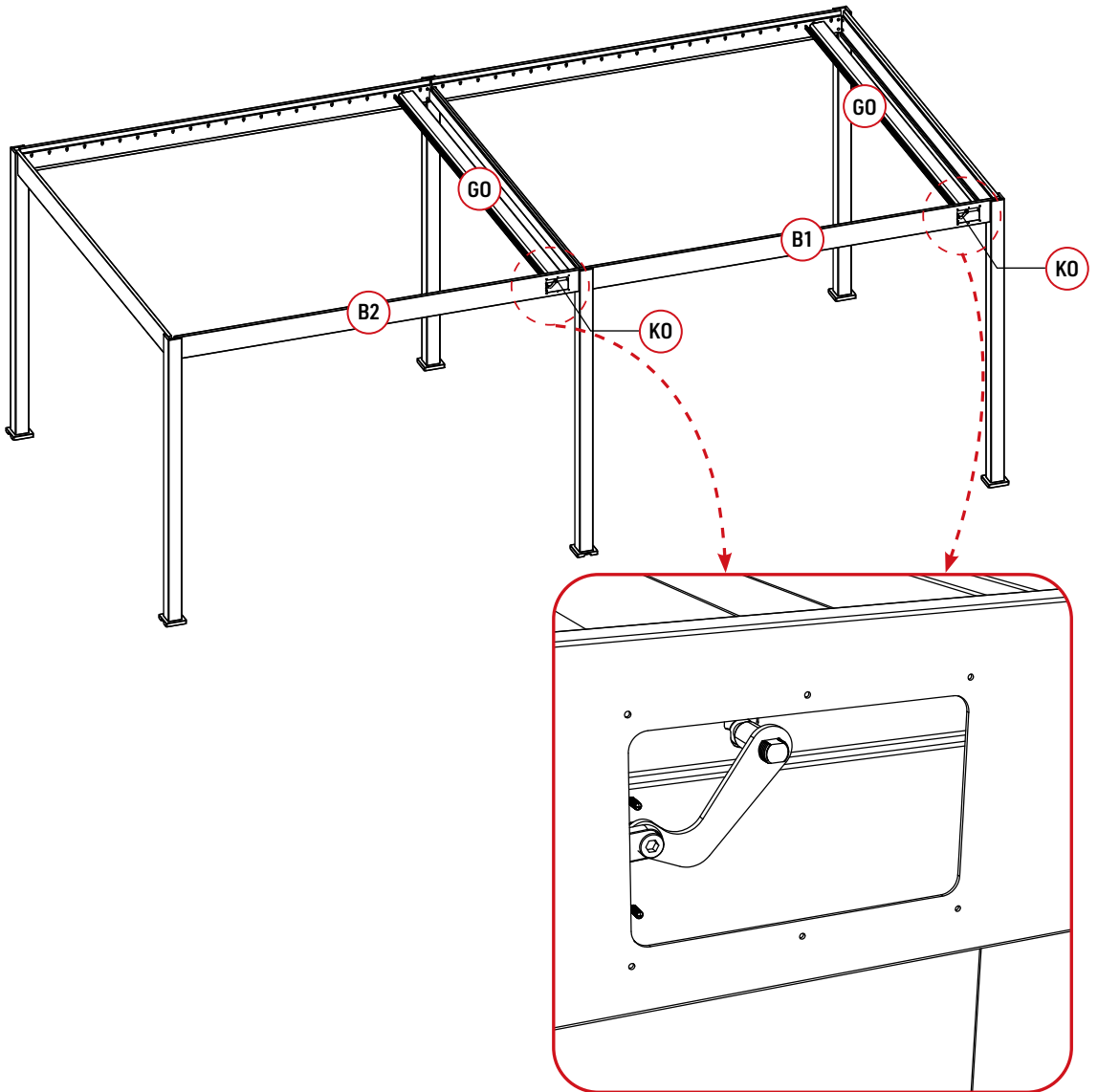
2

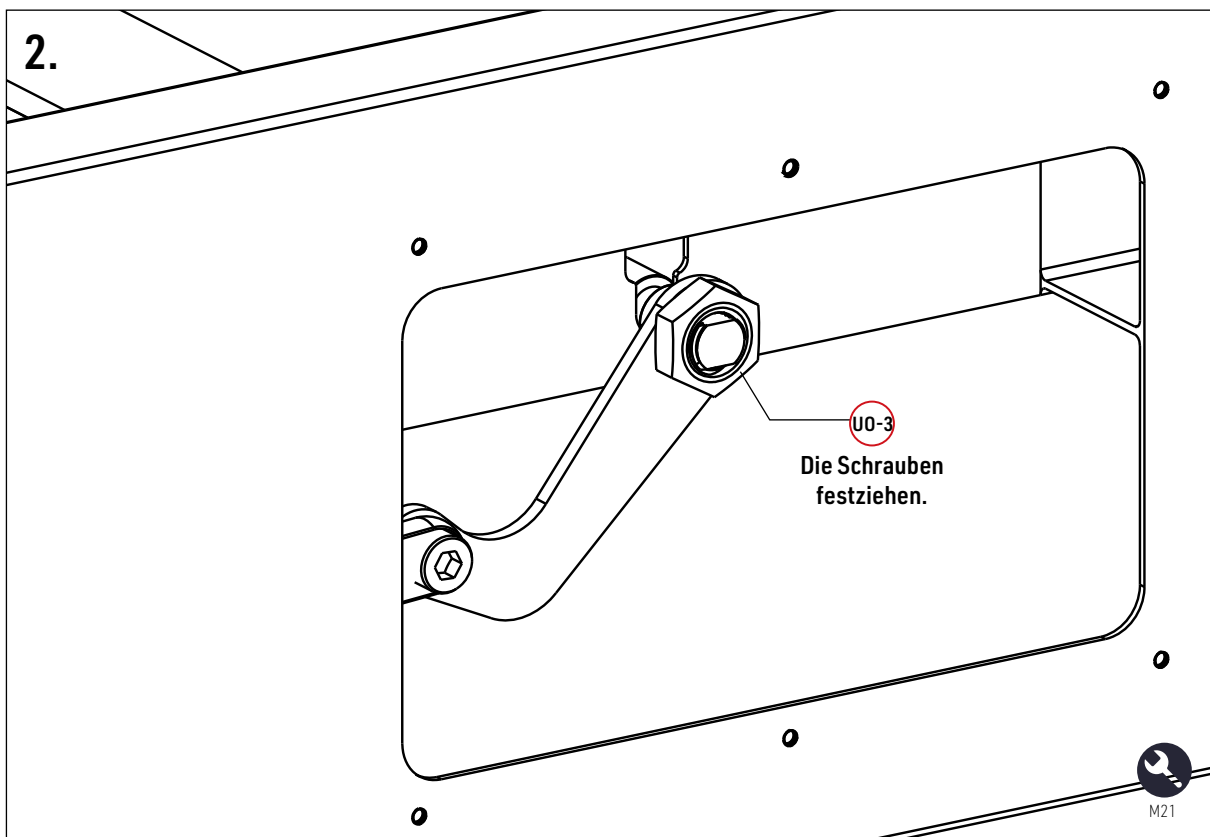
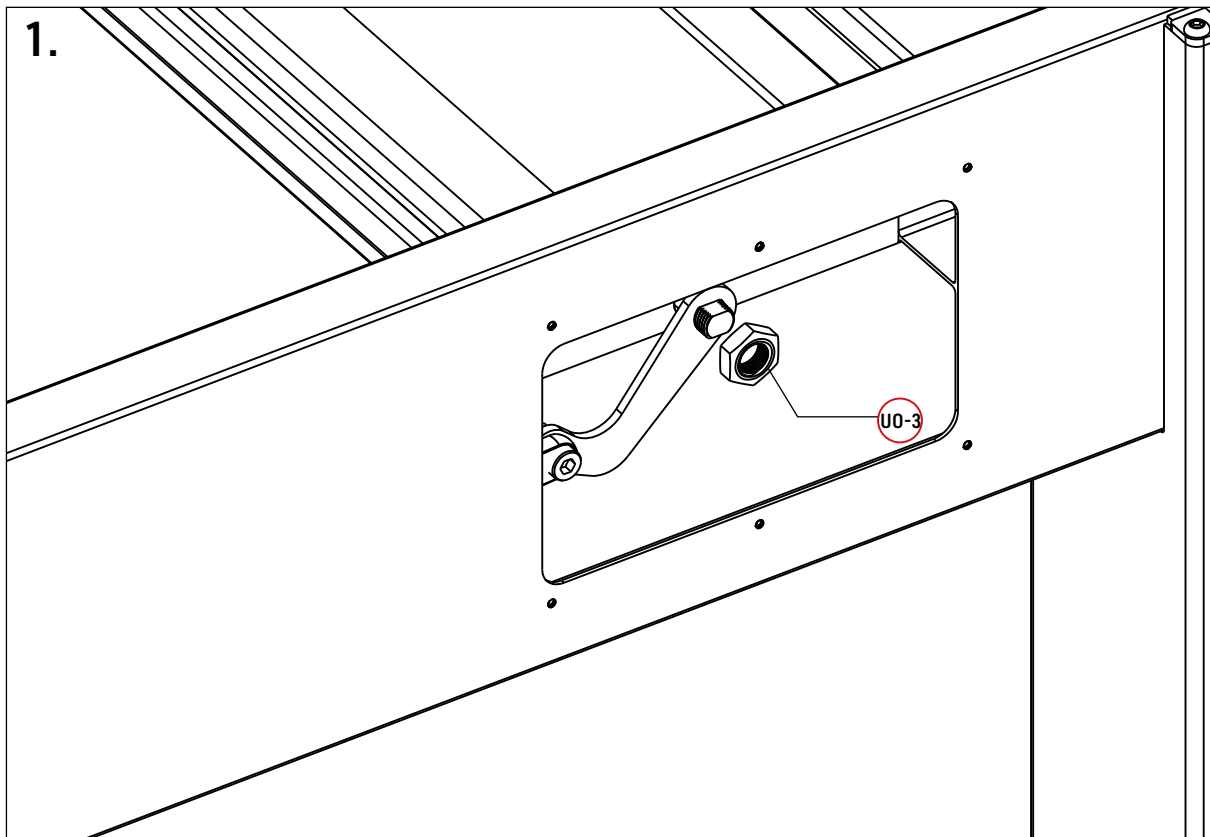


## Teile

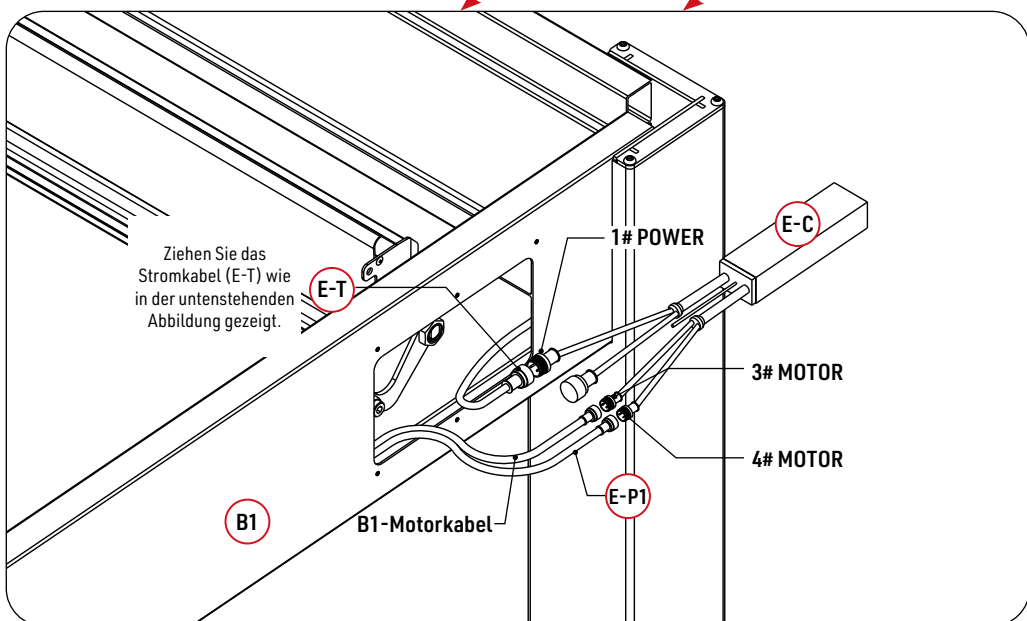
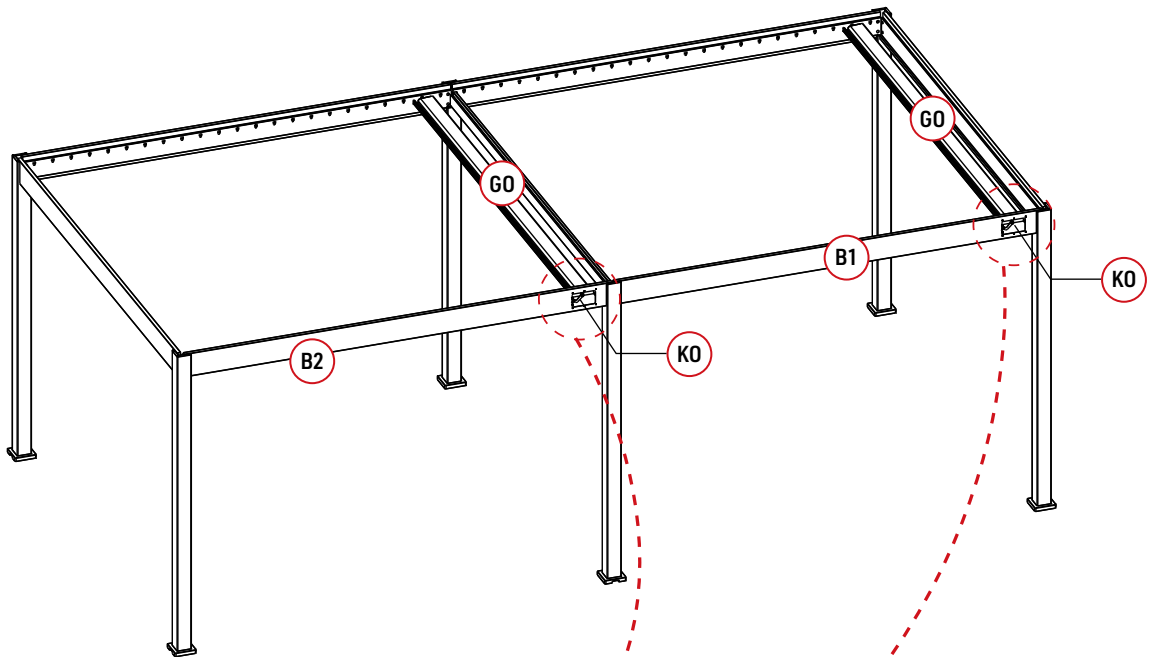
U0-3	 M14	2
------	---	---

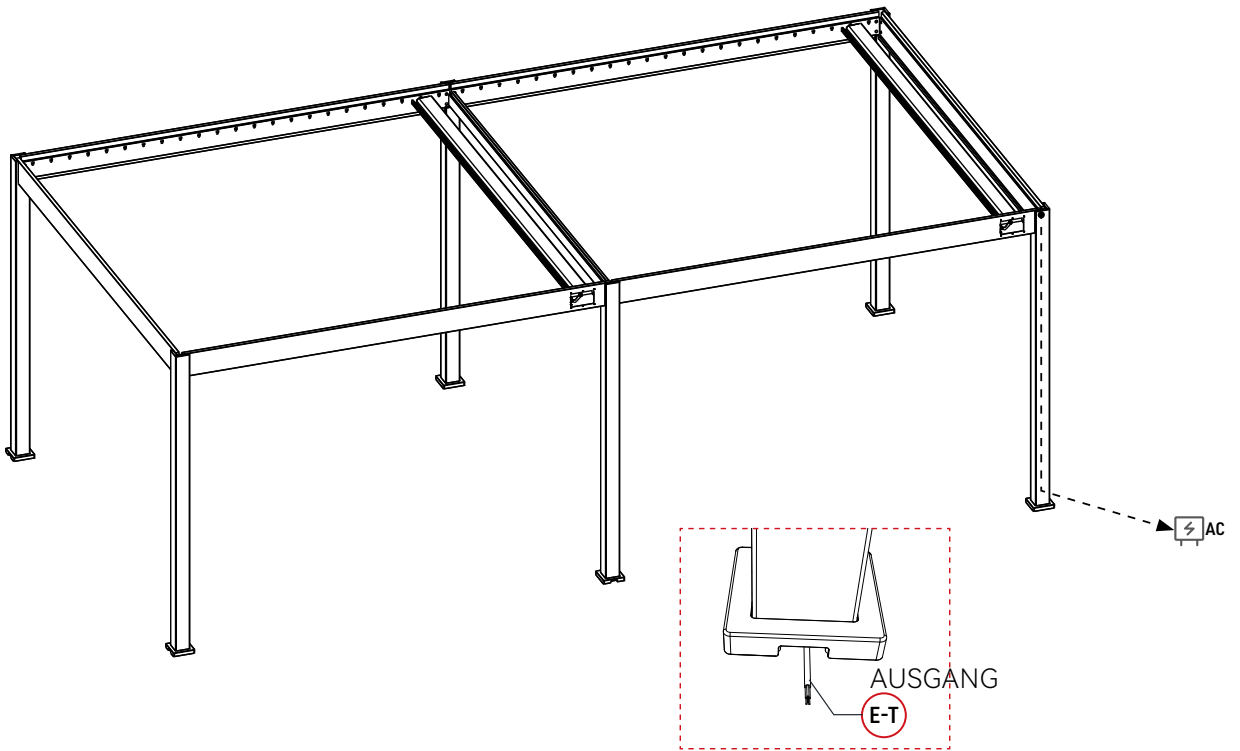
Machen Sie die Lamellen flach und verbinden Sie dann den Motorkipphebel mit der Spindel.



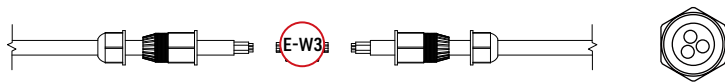
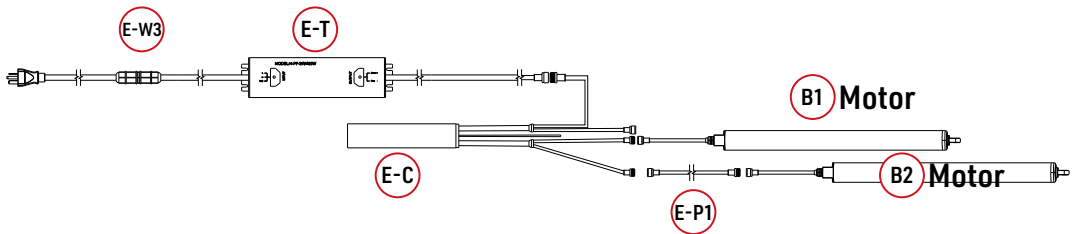


- Ziehen Sie das Stromkabel (E-P) wie im unten gezeigten Bild heraus und verbinden Sie es mit der Leitung 1# des Controllers (E-C).
- Verbinden Sie die Leitung 3# des E-C mit dem Kabel des Motors.
- Verbinden Sie die Verlängerungsleitung (E-P1) mit der 4#-Leitung des E-C.





### Schaltplan

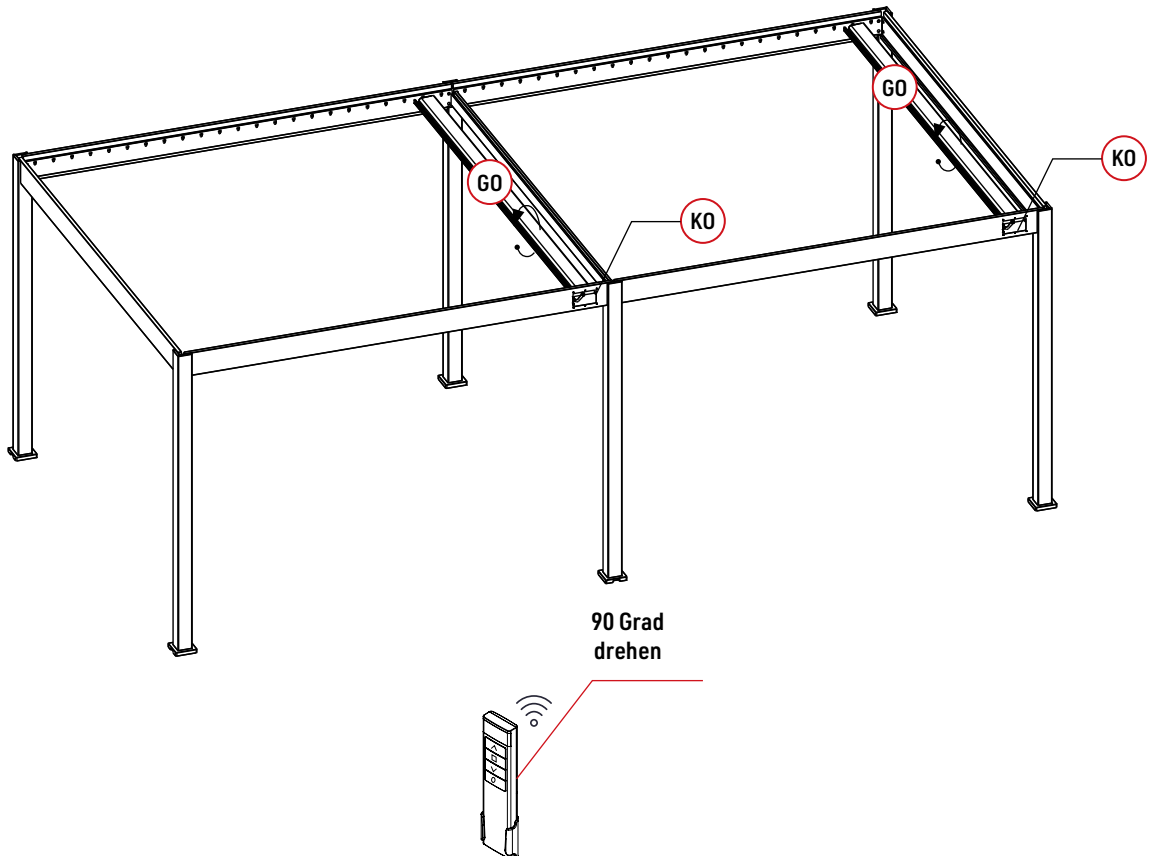


Es gibt drei Kabel am Stromeingang:  
 Braun: PHASEDRAHT  
 Blau: NULLDRAHT  
 Gelb & Grün: ERDUNGSDRAHT

E-R		1
-----	--	---

Setzen Sie die Batterie (separat zu erwerben) in die Fernbedienung (E-R) ein.  
Tipp: Das von uns empfohlene Batteriemodell ist CR2032.

1. Überprüfen Sie, ob der Motor einwandfrei funktioniert. Wenn nicht, überprüfen Sie bitte zuerst, ob die Verkabelung in den vorherigen Schritten korrekt ist.
2. Wenn der Motor gut funktioniert, drehen Sie bitte die Hauptlamelle um 90 Grad und installieren Sie dann die restlichen Lamellen.

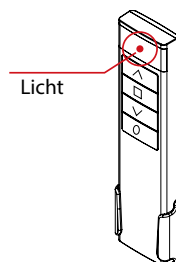
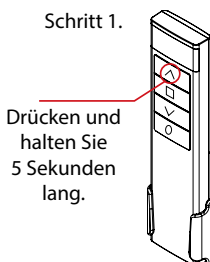




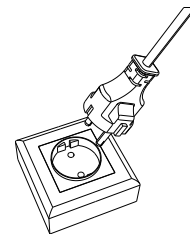
Wenn die Fernbedienung nicht funktioniert, überprüfen Sie bitte zunächst, ob die Stromversorgung eingeschaltet ist und ob die Anzeigeleuchte der Fernbedienung aufleuchtet.

Wenn bei der oben genannten Überprüfung kein Problem festgestellt wird, führen Sie bitte eine erneute Koppelung der Fernbedienung durch.

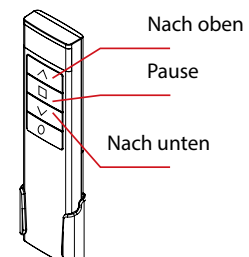
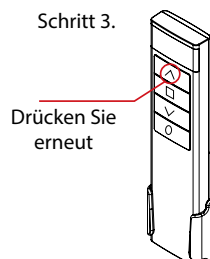
1. Stecken Sie den Strom ein und drücken Sie die Tasten „NACH OBEN“ und „NACH UNTEN“ auf der Fernbedienung, um zu überprüfen, ob sich die erste Lamelle (KO) gut bewegt.
2. Wenn sich die Hauptlamelle nicht bewegt, überprüfen Sie die Verbindung – wenn alle Verbindungen korrekt sind, könnte es daran liegen, dass die Fernbedienung nicht richtig gekoppelt wurde. Versuchen Sie in diesem Fall den „Kopplungs“-Prozess.
3. „Kopplungs“-Prozess:
  - Drücken Sie die „NACH OBEN“-Taste auf der Fernbedienung. Halten Sie sie 3-5 Sekunden lang gedrückt, bis die Anzeigeleuchte konstant leuchtet!
  - Stecken Sie den Strom ein, während Sie die „NACH OBEN“-Taste gedrückt halten. Wenn eine leichte Vibration an der Hauptlamelle zu spüren ist, drücken Sie erneut die „NACH OBEN“-Taste, um die Kopplung abzuschließen.



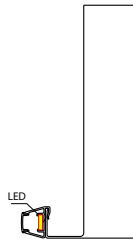
Schritt 2.



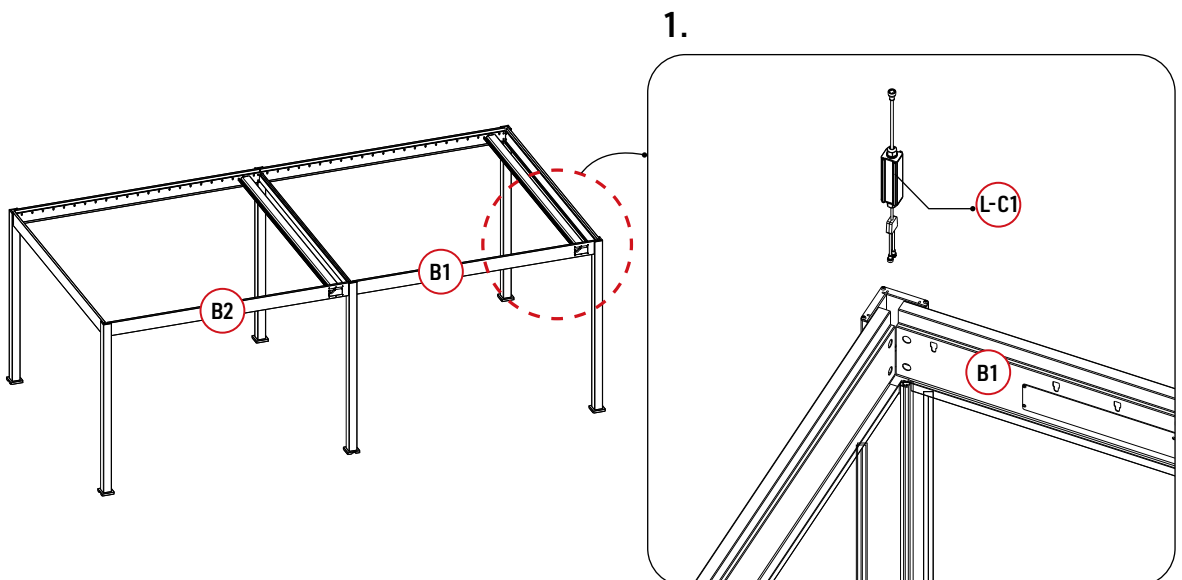
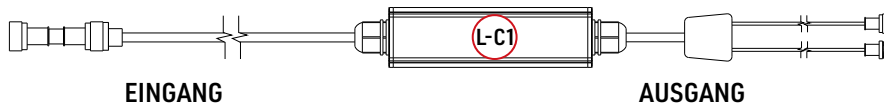
Stecken Sie den Stromstecker ein.



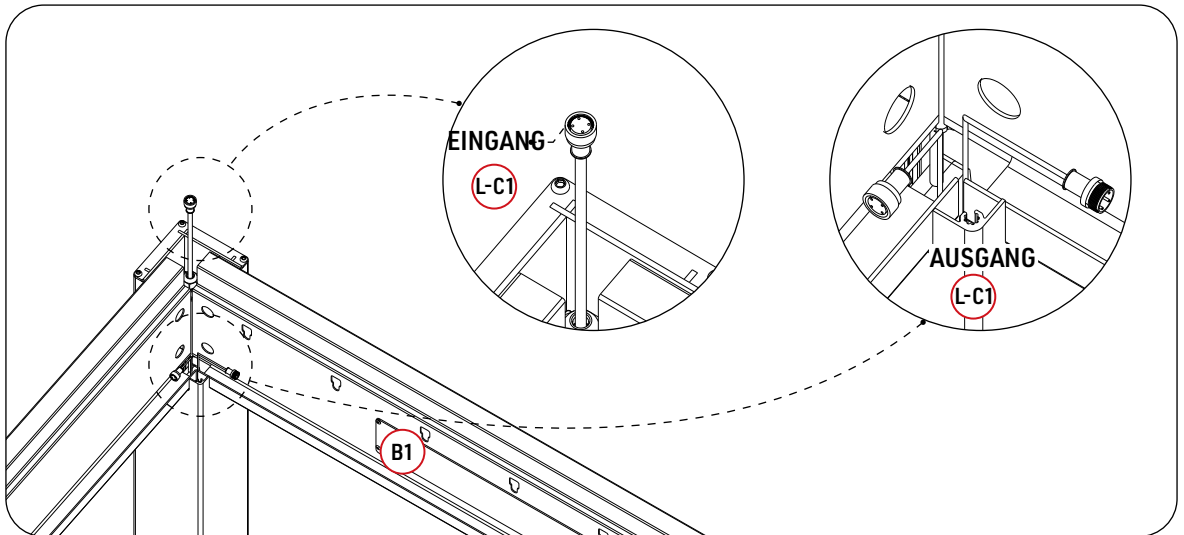
Setzen Sie den LED-Streifen in die Rinne ein.



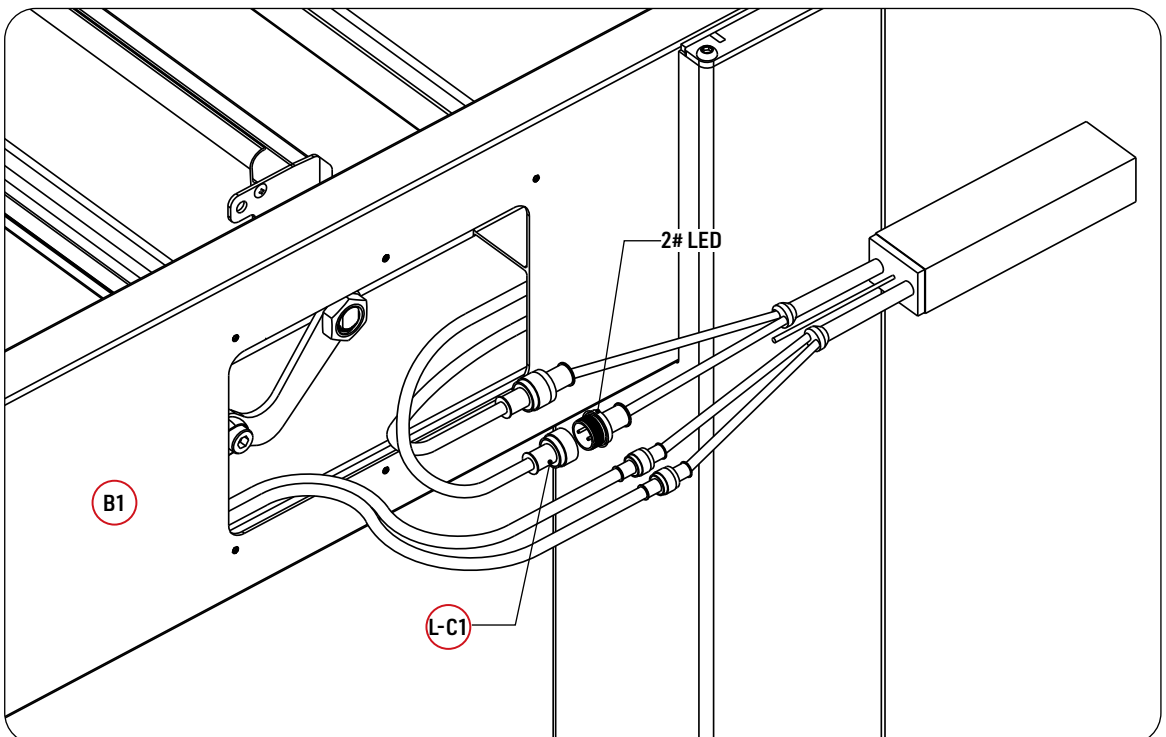
Führen Sie die Ausgangsleitung des LED-Controllers (L-C1) in die Aussparung des Pfostens ein.



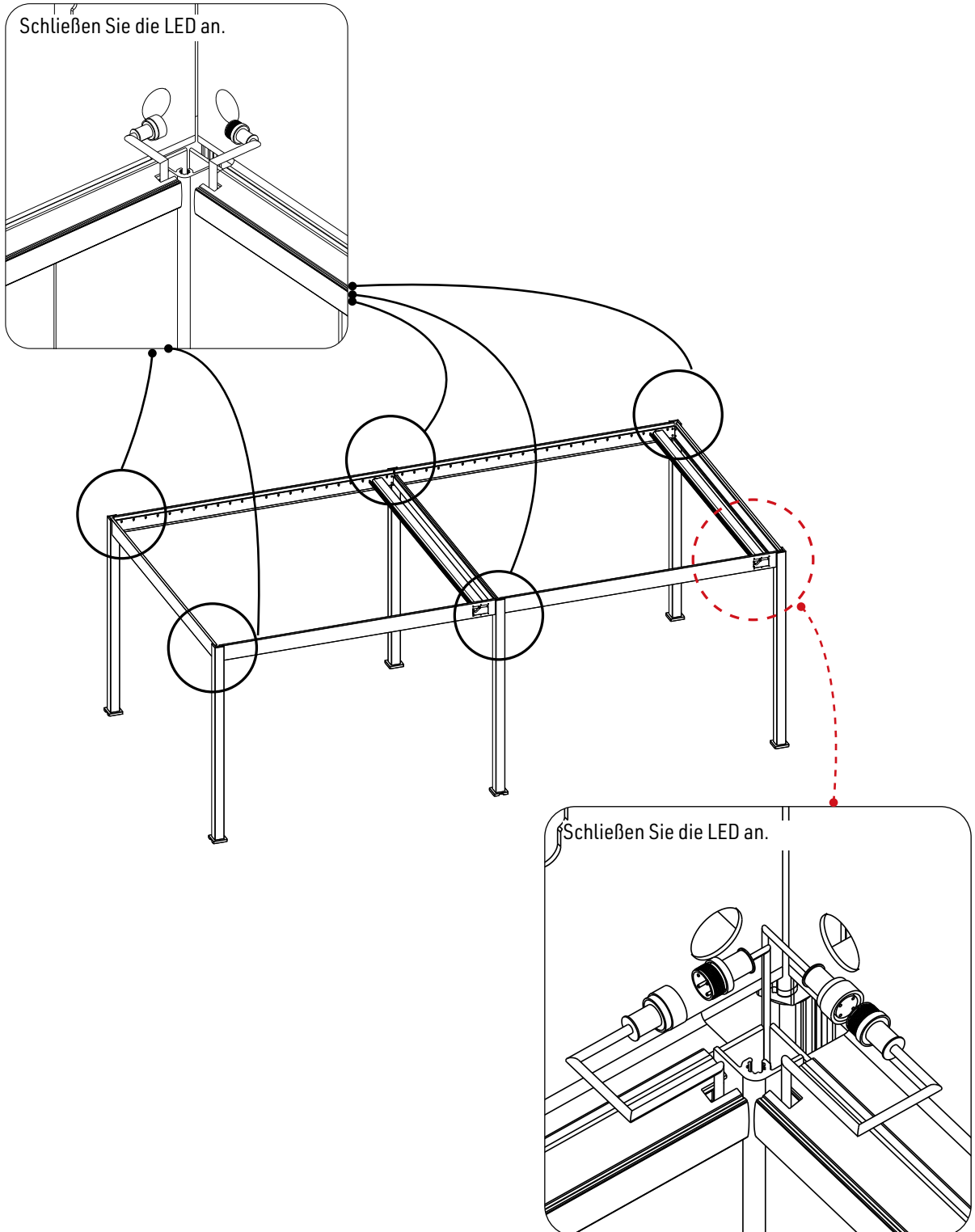
- Bitte beachten Sie, dass das EINGANG-Ende des LED-Controllers nach oben und das AUSGANG-Ende nach unten ausgerichtet sein sollte.
- Für die beiden Kabel des AUSGANG-Endes ziehen Sie diese mit der mitgelieferten Bürste durch die Entwässerungsöffnung.



Verbinden Sie die Eingangsleitung des LED-Controllers (L-C1) mit der LED 2# des Controllers.



Installieren Sie alle LED-Streifen in einer Reihe und verbinden Sie anschließend die beiden Enden des LED-Streifens mit den beiden Ausgangsleitungen des LED-Controllers (L-C1).



Stecken Sie den Strom ein, wenn die Verbindungen ordnungsgemäß vorbereitet sind, und drücken Sie die Taste „LED SWITCH“, um die LED-Leuchten ein- oder auszuschalten.

Bitte beachten Sie, dass diese Fernbedienung nur zum Ein- und Ausschalten der Leuchten dient und nicht in der Lage ist, die Farbe der Leuchten zu ändern. Wenn Sie die Farbe ändern möchten, müssen Sie die unten aufgeführte App herunterladen.



Drücken Sie „Gerät hinzufügen“.



Das Programm beginnt automatisch mit der Suche nach Anwendungen in der Nähe, was eine Weile dauern kann.



Sie werden das RGB-Licht-Symbol finden, drücken Sie darauf.



Drücken Sie „Jetzt festlegen“ und „Immer erlauben“.



Wählen Sie Ihr WLAN aus und geben Sie das Passwort ein.



Sie werden das RGB-Licht sehen, das mit Ihrer App verbunden ist.



Drücken Sie das Symbol, dann können Sie die Farbe und die Helligkeit der Lichter ändern.

## HINWEIS:

1. Die App ist nur gültig, wenn Ihre Fernbedienung eine WLAN-Verbindung finden kann, normalerweise innerhalb von 10 m zum WLAN-Router.
2. Wenn Ihre Pergola keine WLAN-Verbindung finden kann, wenden Sie sich bitte an Ihren Händler.  
Bitte halten Sie immer die Stromversorgung in der Tuya-App eingeschaltet, damit Sie das Licht mit Ihrer Fernbedienung ein- und ausschalten können.
3. Wenn Sie feststellen, dass die Fernbedienung das Licht plötzlich nicht mehr steuern kann, könnte es daran liegen, dass Sie das Licht in der Tuya-App „ausgeschaltet“ haben. Überprüfen Sie bitte die App und schalten Sie das Licht wieder ein.

## Falls wir einen RGB-Fernbedienung liefern müssen, folgen Sie bitte dem untenstehenden Prozess zur Einrichtung:

1. Überprüfen Sie, ob sich eine Batterie im Controller befindet. Halten Sie Ihre allgemeine Fernbedienung (die weiße) bereit.
2. Stecken Sie den Strom ein und drücken Sie die „LED Switch“-Taste der allgemeinen Fernbedienung 3 Mal (1 Sekunde zwischen den Klicks).
3. Drücken Sie die Ein/Aus-Taste des RGB-Lichtcontrollers (schwarz) 3 Mal (0,5 Sekunden zwischen den Klicks). Nach 2-3 Sekunden sehen Sie ein Blinken der RGB-Lichter, was bedeutet, dass die Kopplung abgeschlossen ist.  
Wenn es nicht funktioniert, versuchen Sie den oben beschriebenen Vorgang erneut – manchmal müssen Sie es 3-4 Mal wiederholen.



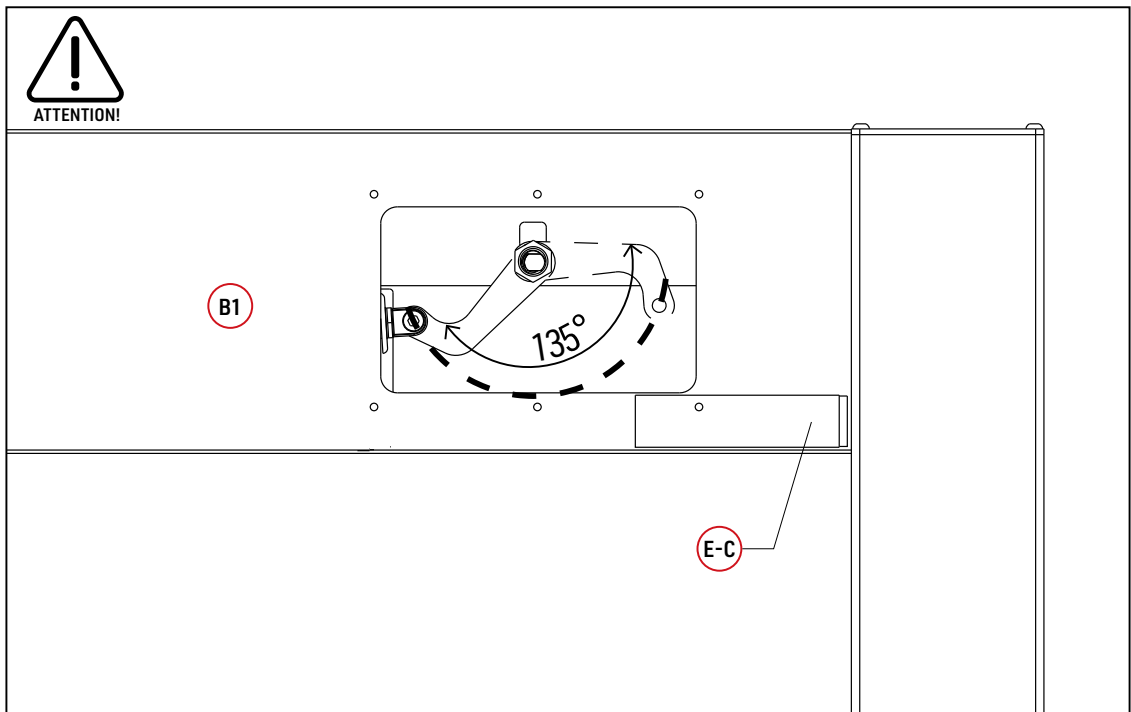
Standardfernbedienung



RGB-Fernbedienung

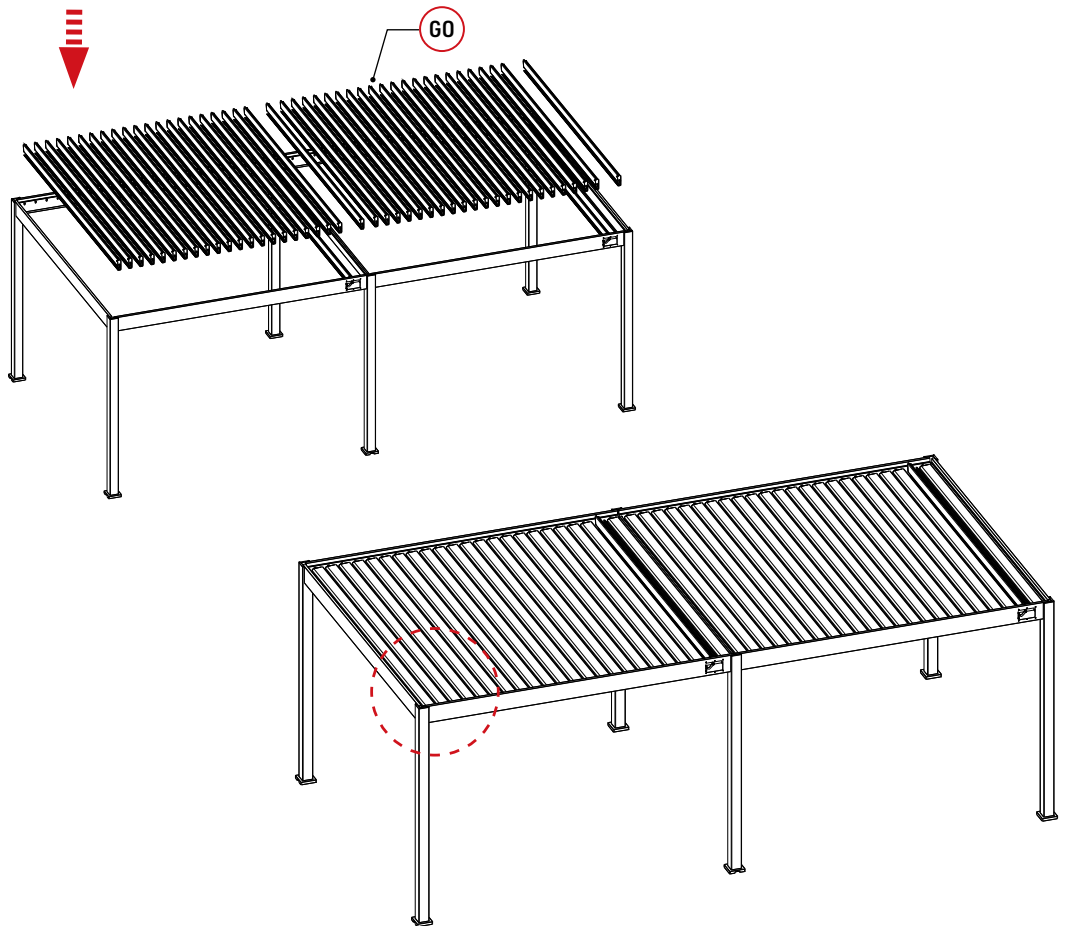
Nach dem Anschließen aller Kabel und der Einstellung des LED-Streifens sowie der Lamellenrotation, setzen Sie den Controller (E-C) in die Öffnung des Balkens (B1) ein, wie im unten gezeigten Bild.

Um ein Einklemmen der Kabel zu vermeiden, achten Sie darauf, dass der Controller (E-C) und alle Kabel außerhalb des Bewegungsbereichs des Schwenkarms des Motors platziert werden.

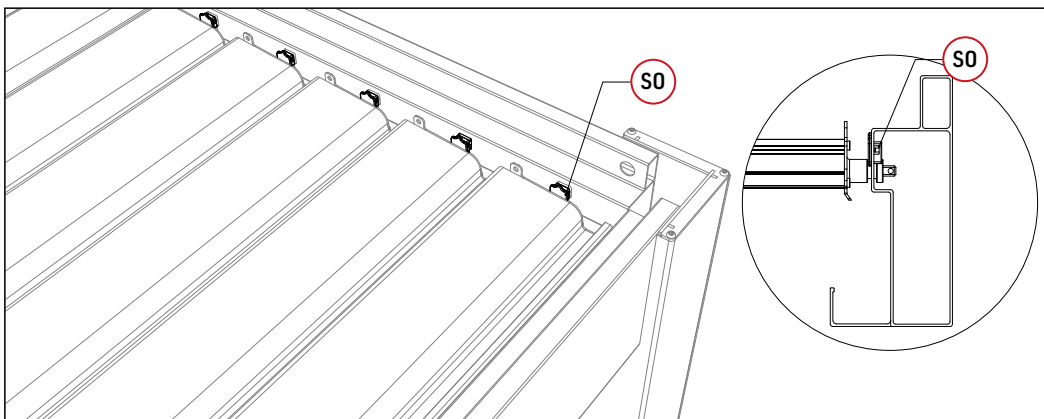


1. Montieren Sie weitere Lamellen am Balken und machen Sie die Lamellen flach.
2. Decken Sie den Schraubenkopf mit Kunststoffkappen ab.

1

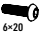






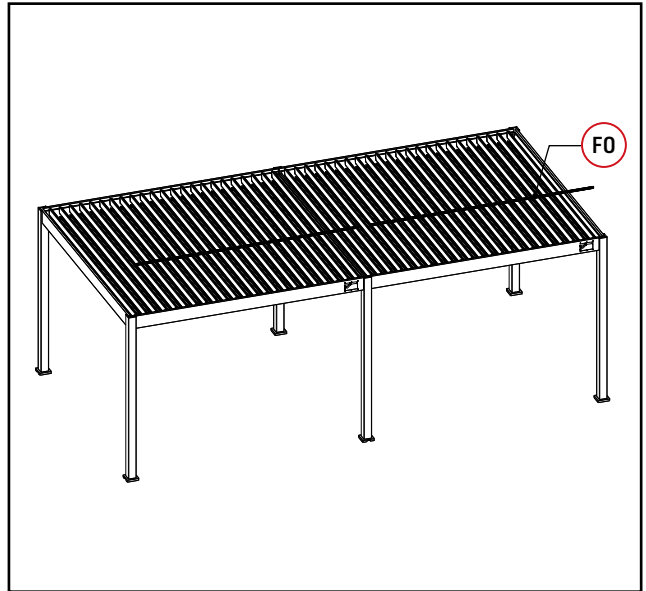
2






F0		2
----	--	---

X0-2	 6x20  4mm	46
V0		138
U0	 lock nut	46
U0-1	 plastic nut	46

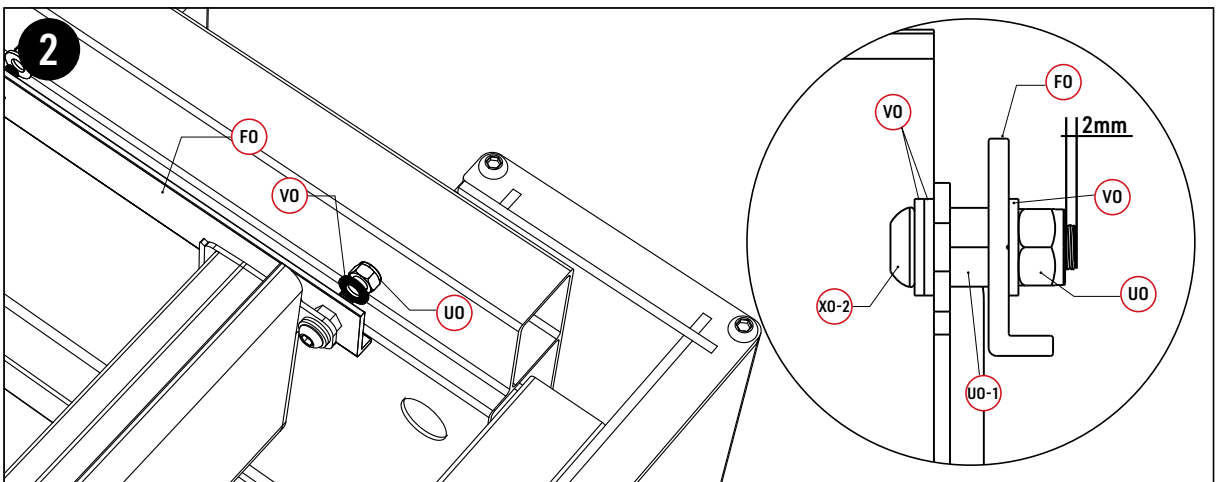
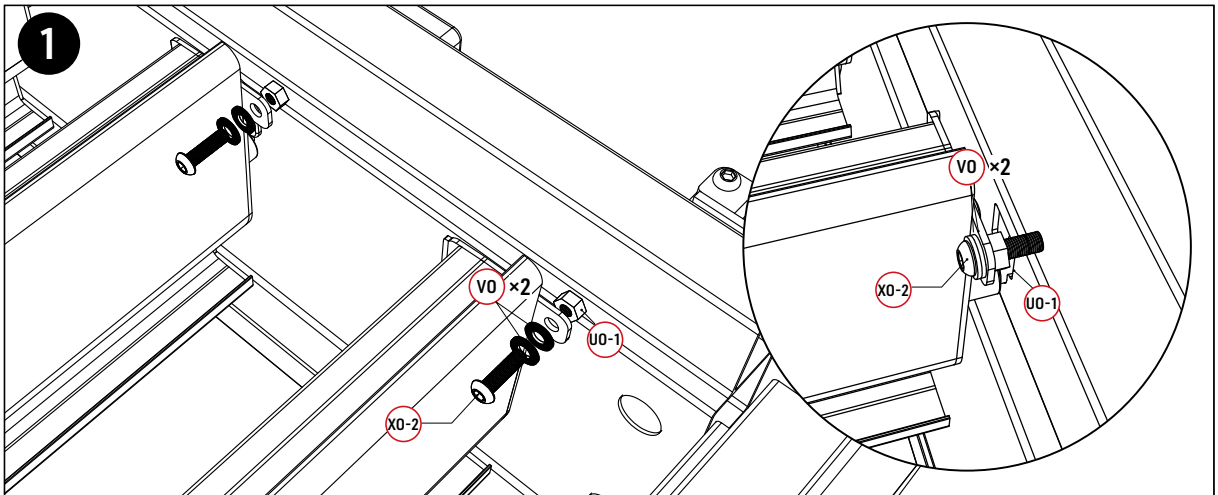




Tools

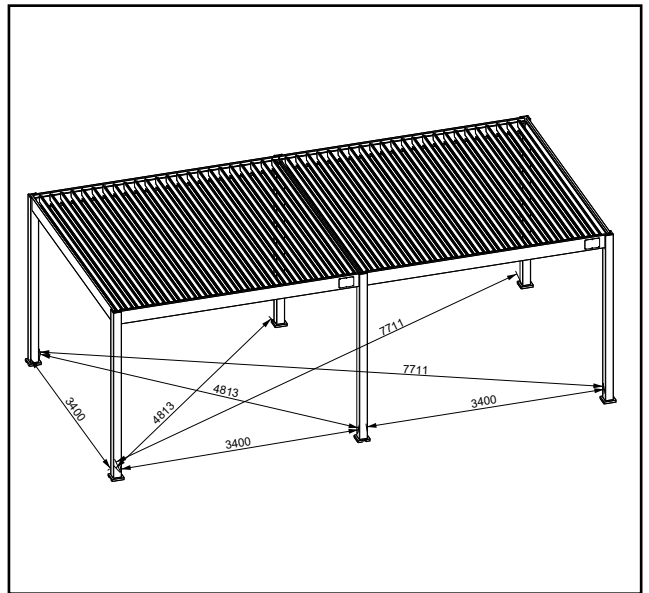
Z0-1	 4mm	1
Z0-2	 4mm	1
Z0-5	 10mm	1



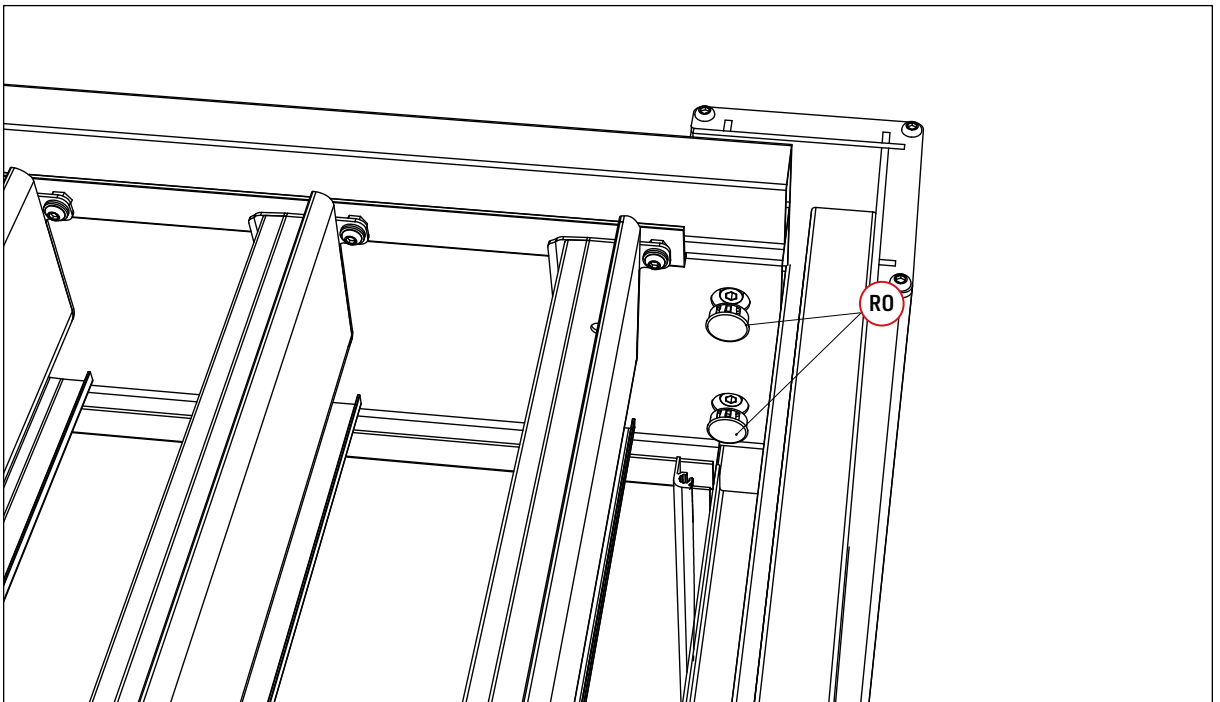
Installieren Sie den Verbindungsbalen

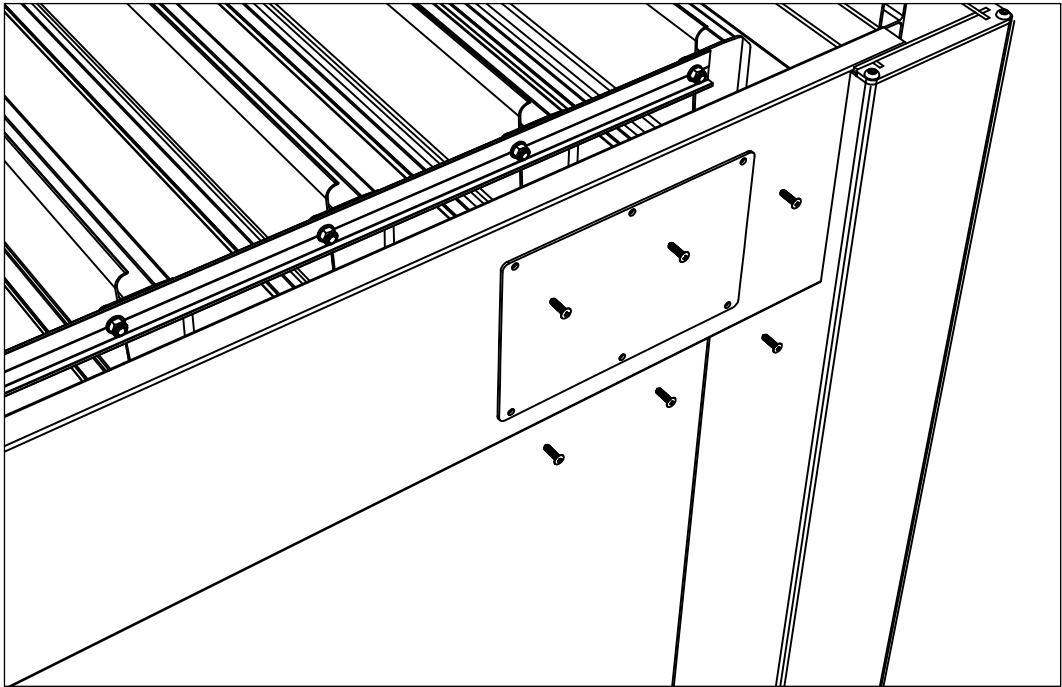


RO		24
TO	 10x80	24

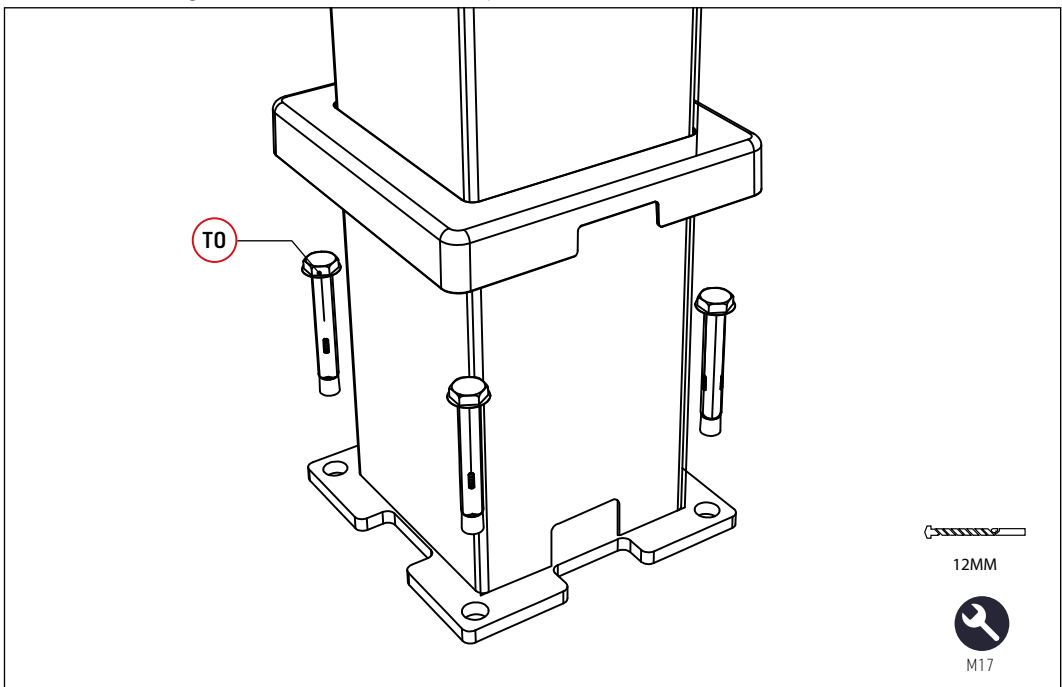


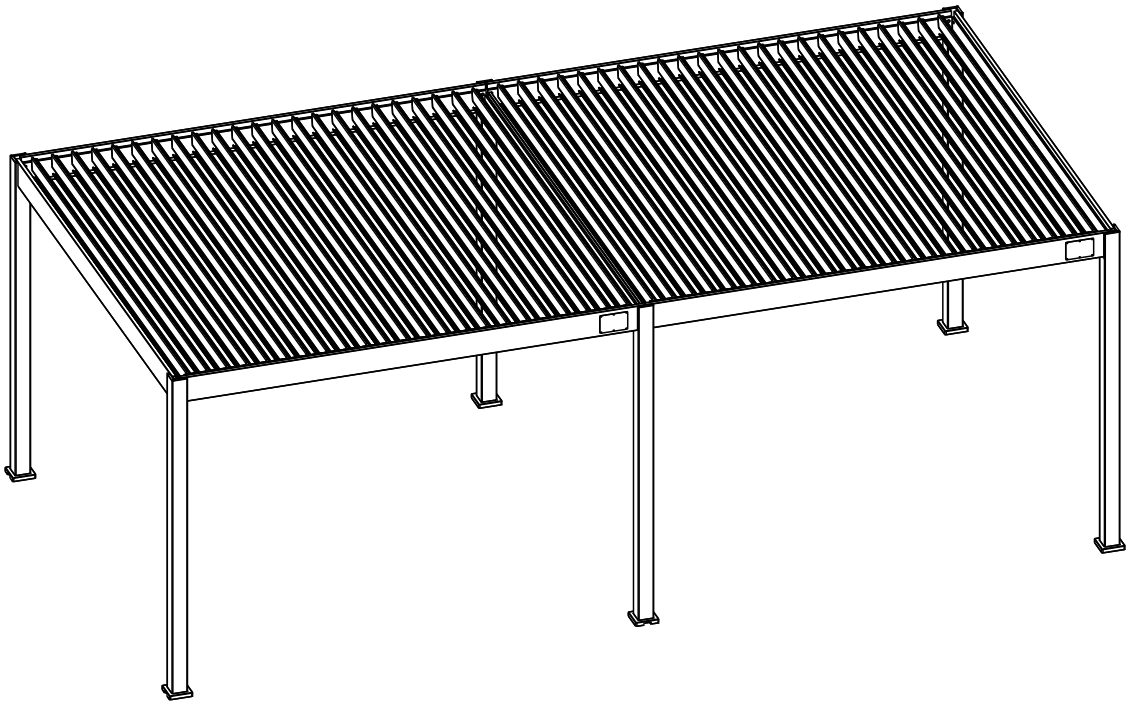
Decken Sie den Schraubenkopf mit Kunststoffkappen ab.





Bitte überprüfen Sie, ob alle Fundamentmaße korrekt sind und befestigen Sie dann alle Grundplatten.

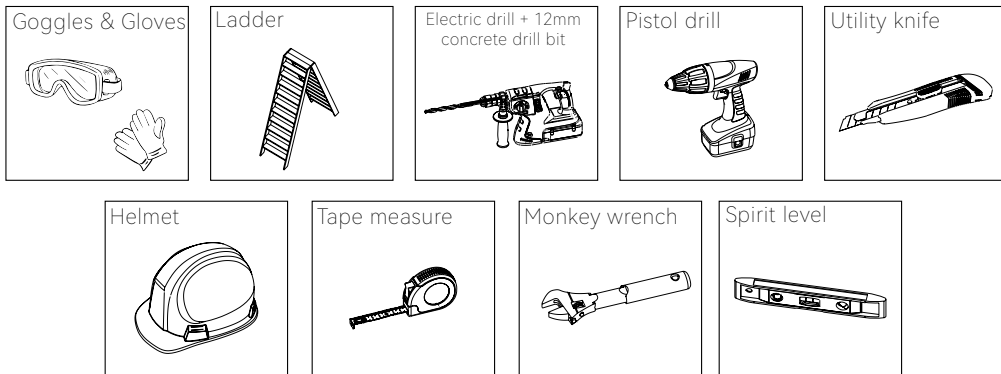




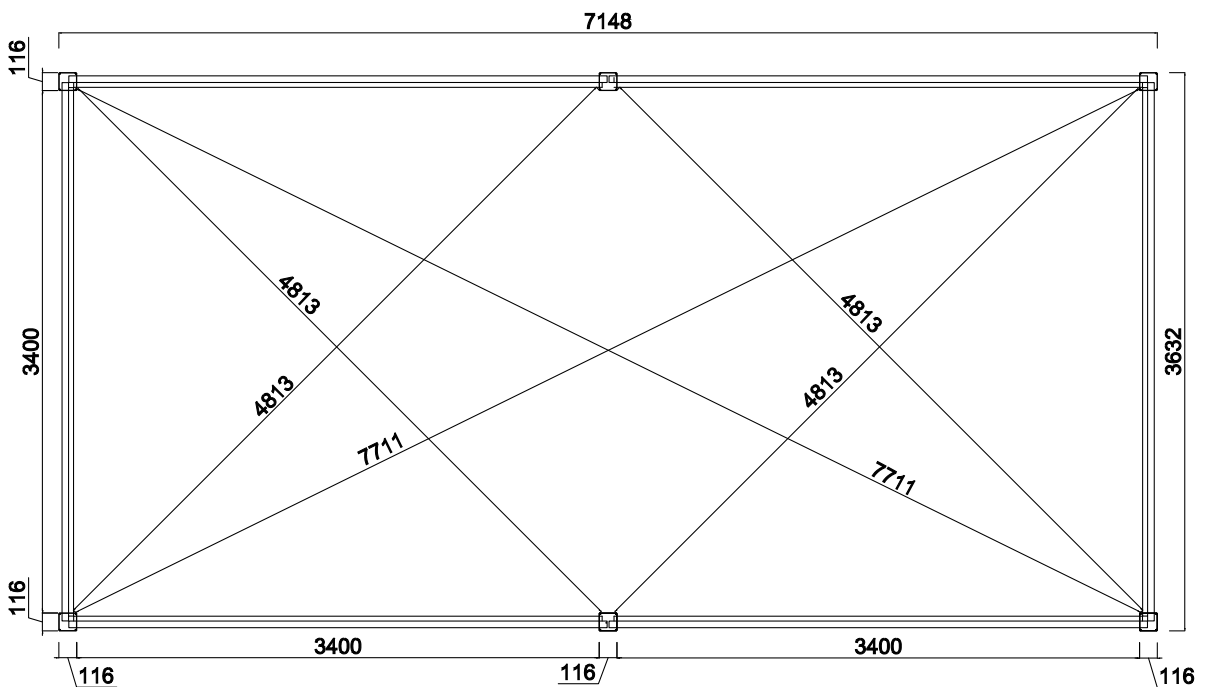
# **electric Pergola** **Aluminium 3.6×7.2M**

Assembly Instructions - EN

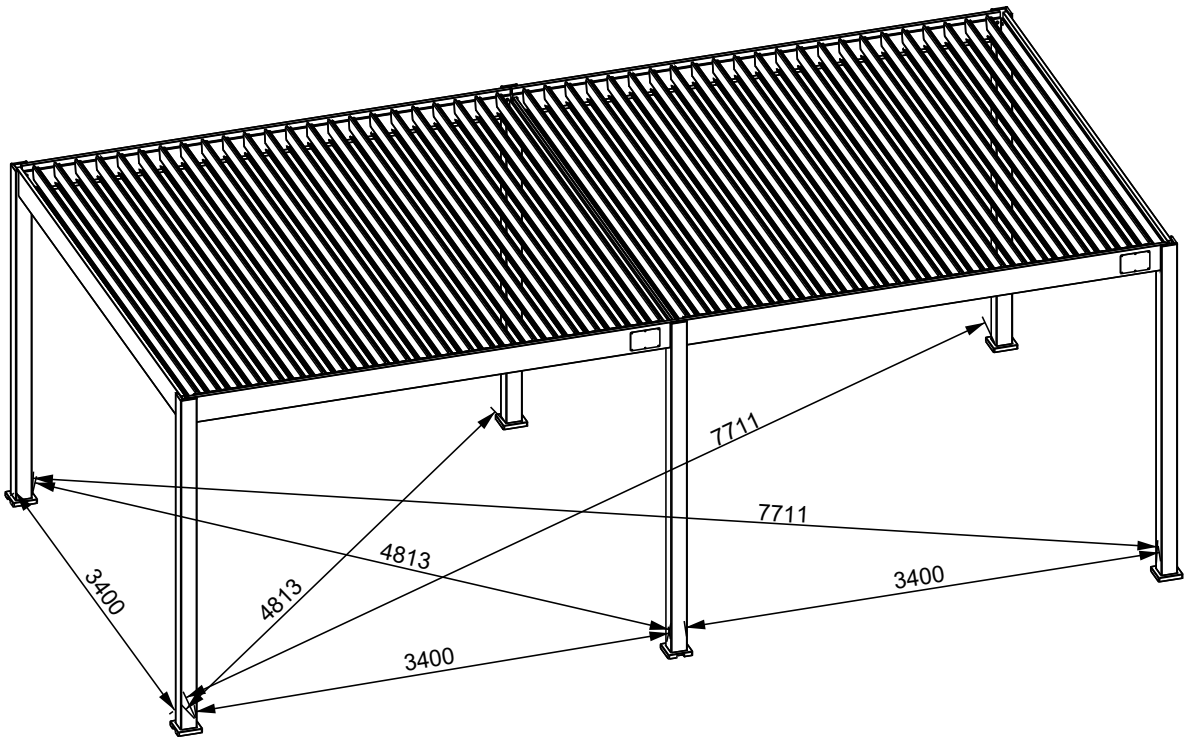
# NECESSARY TOOLS AND SAFETY GEAR(NOT SUPPLIED)



## 2D FOOTING MEASUREMENT (dimensions in mm)



## 3D FOOTING MEASUREMENT (dimensions in mm)



### PRECAUTION OF USE

This product should not be used in extreme weather: storms, violent winds, hail, and snow. We guarantee the resistance of the pergola for winds up to 100 km/h and a maximum snow weight of 50kg/m<sup>2</sup>.

As in the case of strong winds or snow, we highly recommend leaving the louvers open. To maintain good working conditions of your louvers, please clear any snow on them.

Our pergola can withstand heavy rain, but we cannot guarantee it will be 100% waterproof due to some extreme weather conditions.

Exceptional climatic events may compromise the perfect sealing of the product.

To avoid any damages and injuries, we do not recommend climbing on the roof or the structure of the pergola.

## TIPS AND SAFETY INSTRUCTIONS

Depending on the location and surface area, construction may be subject to building permits. Make sure you have checked with your local authorities to obtain the needed information before the assembly.

Product assembly :

- At least 2/3 people required
- Remove protective film (around 1 hour needed)
- Do not keep children near the assembly area
- Beware of the risk of pinching
- Do not tighten the screws before assembling the whole product
- All assembly steps must be carefully followed
- Check the level of the structure on all sides
- Do not anchor the pergola before assembling the whole product

No changes can be made to the product. Products tampered with by the user are not covered by the warranty, thus being declared as void.

The location should be chosen carefully. It is recommended to avoid mounting your pergola on a rainy day, facing the prevailing winds, and under an overhanging tree.

The pergola must be mounted on a flat-level foundation. It is recommended to install it on a concrete slab or 25x25 cm concrete pads at each post. Please, anchor the pergola properly to the ground using expansion screw.

If you would like to mount your pergola near your house or a building, please check the presence of gutters for water drainage.

Should these instructions not be followed or only partially, the warranty will be voided by the seller.

## MAINTENANCE

Regular maintenance is necessary to ensure its longevity and aesthetic appearance.

We recommend to :

- Clean your pergola once or twice a year with fresh water using a sponge or cloth.
- Do not use detergent or an abrasive material.
- Check the tightness of the screws regularly (at least once a year).
- Oil fastening regularly (at least once a year).
- Make sure that nothing hinders the water flow in the gutters (leaves, branches...).
- Remove any water that might stagnate around the legs of the pergola (lift the posts skirts).

## WARRANTY

This warranty does not cover :

- Normal wear and tear inherent from the products.
- Loss or breakage of any part during unpacking or installation.
- Lack of care, neglect, vandalism, impact with foreign body, force, contact with a abrasives material, product aesthetics, disassembly, rebuilding or relocation.
- Force majeure: hail, high winds, storms, snow, floods, lightning etc...
- Product tampered with by the user.

The warranty only takes in account the replacement of spare parts or the provided product, no refund will be issued.

All warranty claims must be made at the sales outlet (store or website) where the product has been purchased.

## PARTS LISTS (PER CARTON)

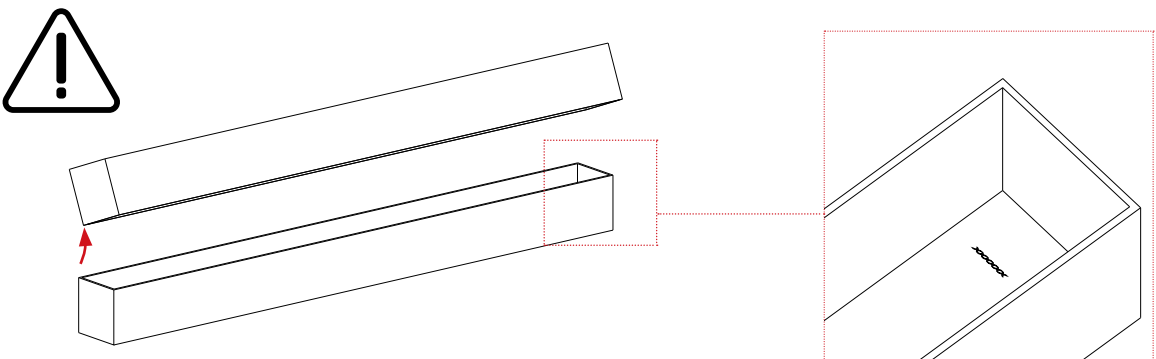
Before proceeding with the assembly of your louvered pergola, it is necessary to check that all parts listed are supplied and not damaged.

Any missing part must be reported within 10 days of delivery.

You can either go through your local outlet store or make the request directly on our website.




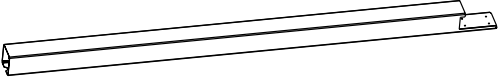
Do not discard the packaging without ensuring that the product is functioning properly.



There is a Product Tracking Number in the inner side of the carton(see below diagram). For better and efficient after-sales in the future, when tear down the carton box, please take a photo of the Tracking Number and save the photo.



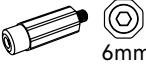
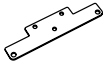





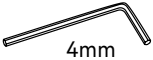
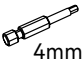
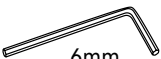


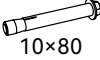

# CARTON 1/9



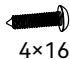

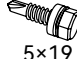

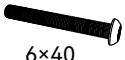

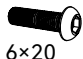



No.	Profile	Diagram	Size	QTY
AO			116X116 L=2550mm	1
AO-1			116X116 L=2550mm	2



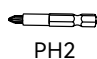

No.	Diagram	QTY
IO		3
JO		3

No.	Diagram	QTY
MO		90
MO-1		90
QO		24
EO-1		2
RO		24
SO		92
UO	 lock nut	136



No.	Diagram	QTY
ZO-1	 4mm	1
ZO-2	 4mm	1
ZO-3	 6mm	1



No.	Diagram	QTY
TO	 10×80	12
XO-1	 6×35 4mm	12

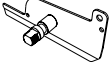
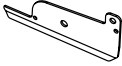
No.	Diagram	QTY
UO-1	 plastic nut	46
VO		228
WO	 4×16  PH2	184
WO-1	 5×19  5mm	6
XO	 6×40  4mm	90
XO-2	 6×20  4mm	46
XO-3	 6×16  4mm	4

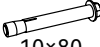

No.	Diagram	QTY
ZO-4	 6mm	1
ZO-5	 10mm	1
ZO-6	 PH2	1
ZO-7	 8mm	1

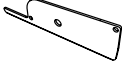
# CARTON 2/9

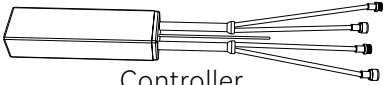

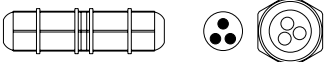
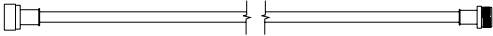

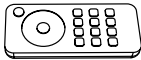
No.	Profile	Diagram	Size	QTY
AO			116X116 L=2550mm	3

No.	Diagram	QTY
IO		3
JO		3


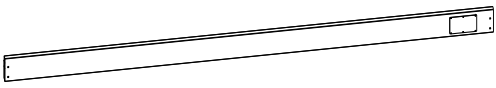


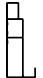
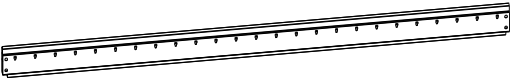
No.	Diagram	QTY
KO		2
LO		44

No.	Diagram	QTY
TO	 10×80	12
XO-1	 6×35      4mm	12

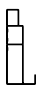

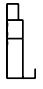





No.	Diagram	QTY
LO-1		46


No.	Diagram	QTY
E-C	 Controller	1
E-R	 Remote control	1
E-W3	 Waterproof joint(3)	1
E-P1	 Motor connection cable(M12)	1
L-C1	 LED Controller	1
L-LC	 LED control	1

## CARTON 3/9

No.	Profile	Diagram	Size	QTY
B1			75X195 L=3503mm	1
B2			75X195 L=3503mm	1
BO-1			75X195 L=2589mm	2

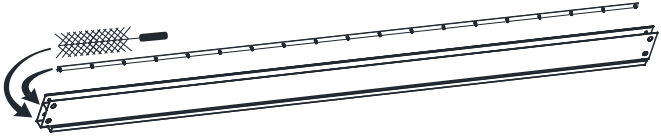
## CARTON 4/9


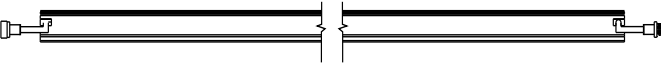
No.	Profile	Diagram	Size	QTY
CO			75X195 L=3503mm	1
CO-1			75X195 L=3503mm	1
EO			75X110 L=3464mm	1
FO			27X8 L=2442mm	2

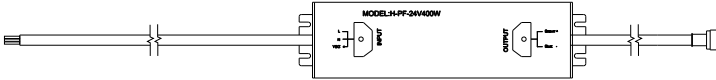


**ATTENTION!**



Connecting Bar(FO) & Brush Inside!





No.	Profile	Diagram	Size	QTY
LED2			69X78 L=3399mm	6

No.	Diagram	QTY
E-T	 <p style="text-align: center;">Transformer</p>	1



## CARTON 5/9

No.	Profile	Diagram	Size	QTY
GO			166X38 L=3464mm	9



## CARTON 6/9

No.	Profile	Diagram	Size	QTY
GO			166X38 L=3464mm	9



## CARTON 7/9

No.	Profile	Diagram	Size	QTY
GO			166X38 L=3464mm	9

## CARTON 8/9

No.	Profile	Diagram	Size	QTY
GO			166X38 L=3464mm	9

## CARTON 9/9

No.	Profile	Diagram	Size	QTY
GO			166X38 L=3464mm	10

## ASSEMBLY GUIDELINES

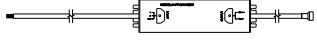
Step 1 : Frame

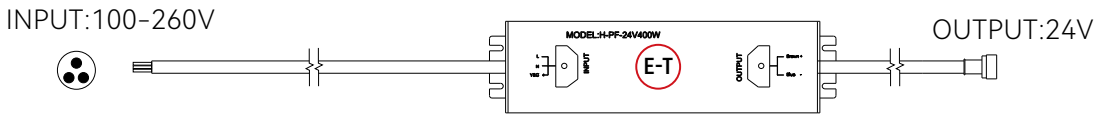
Step 2 : Assembling louvers

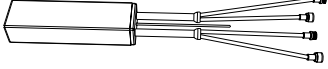
Step 3 : Install louvers & Connection

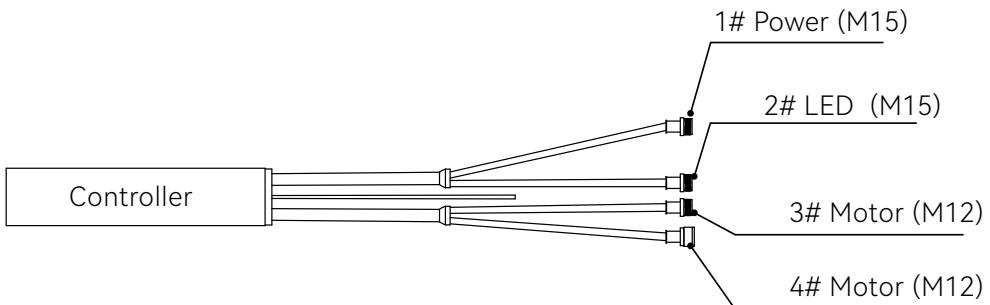
Notes:

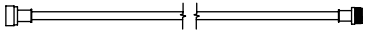

1. Please put the transformer into the side beam where is close to the motor.
2. Put the input wire of the transformer through the post, then pull the line from the notch at the base of post, to connect the power.
3. Please connect wiring in accordance with the diagram below.

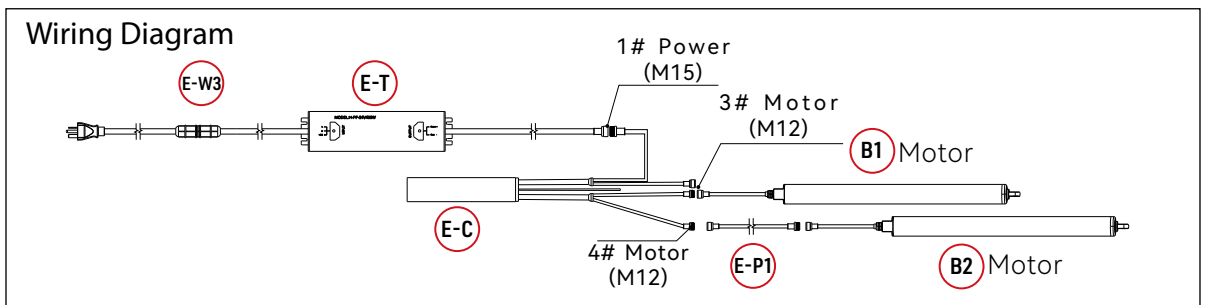
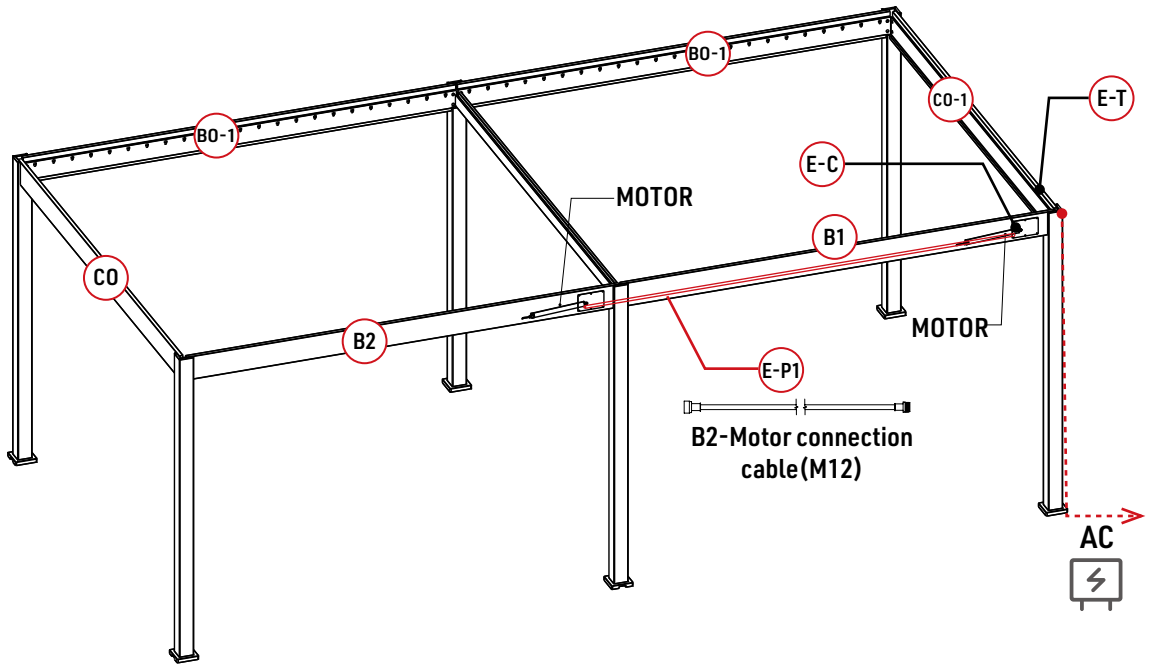
<b>E-T</b>	 <p>Transformer</p>	<b>1</b>
------------	--	----------




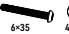



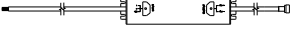
<b>E-C</b>	 <p>Controller</p>	<b>1</b>
------------	---	----------

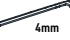



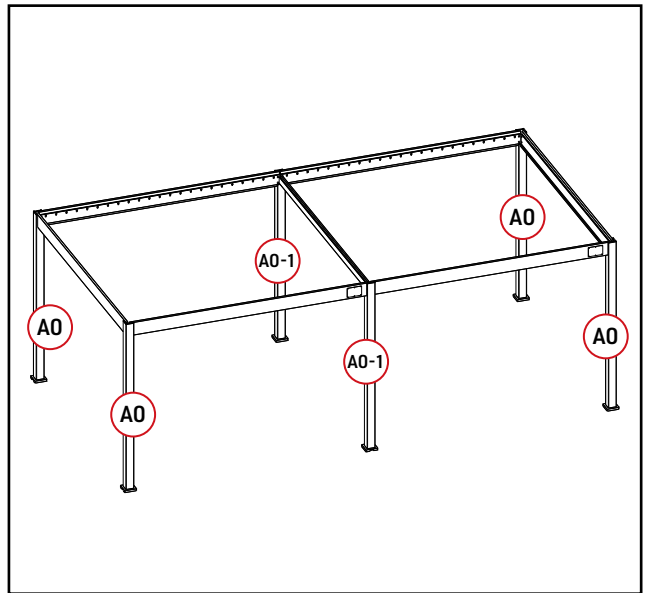
<b>E-P1</b>		<b>1</b>
<b>E-W3</b>		<b>1</b>



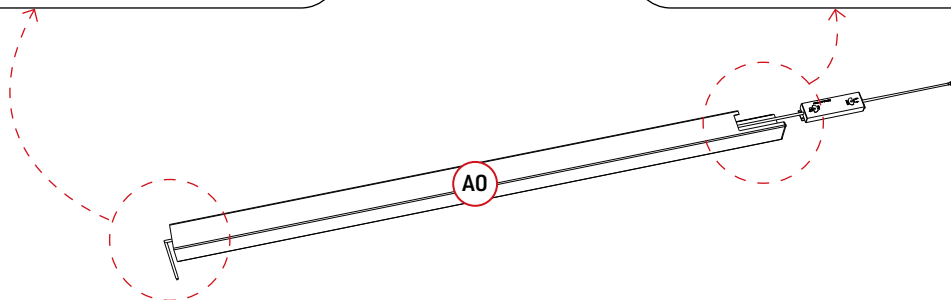
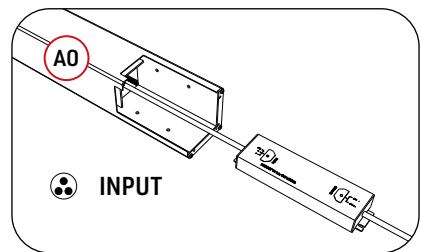
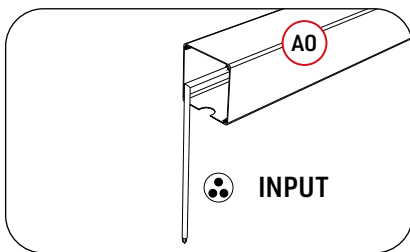
A0		4			
A0-1		2			
I0		6	X0-1	 6x35 4mm	24
J0		6			

E-T		1
<b>Transformer</b>		

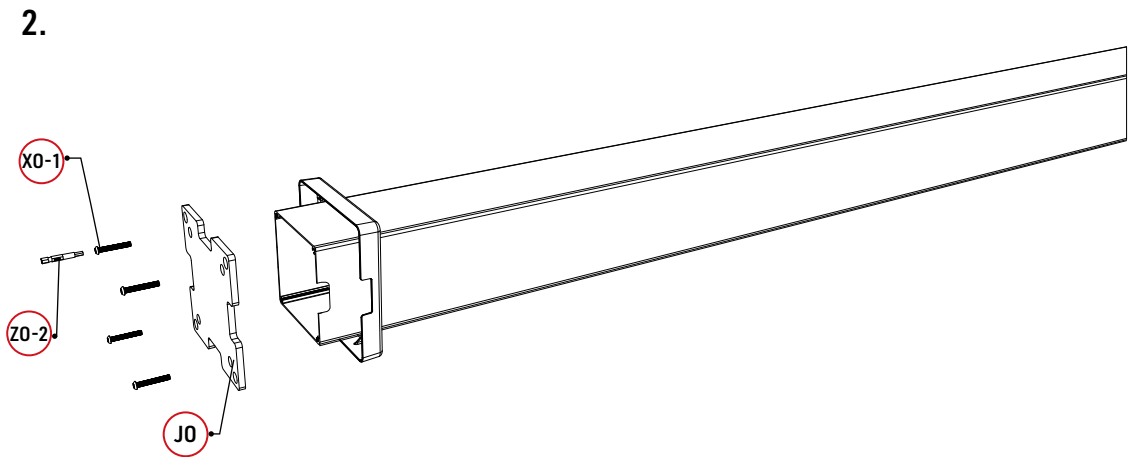
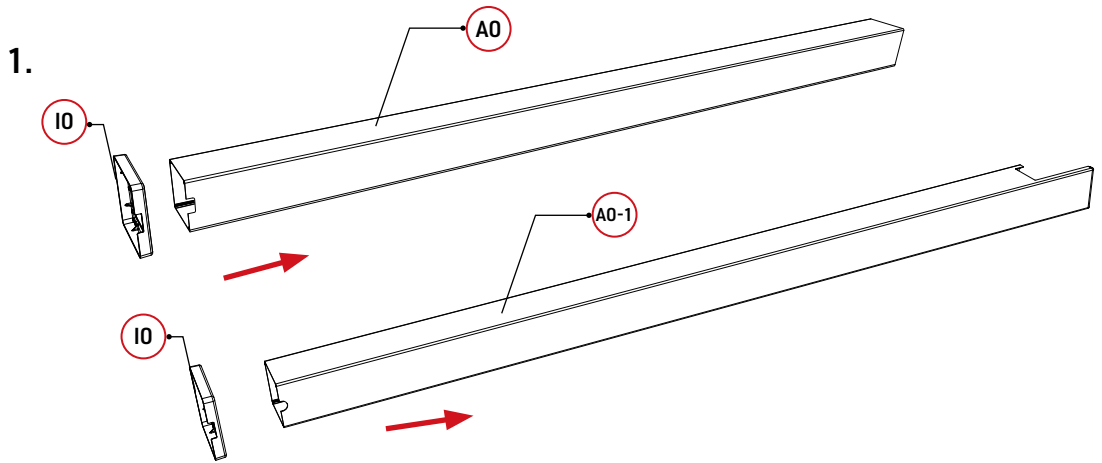
Z0-1	 4mm	1
Z0-2	 4mm	1



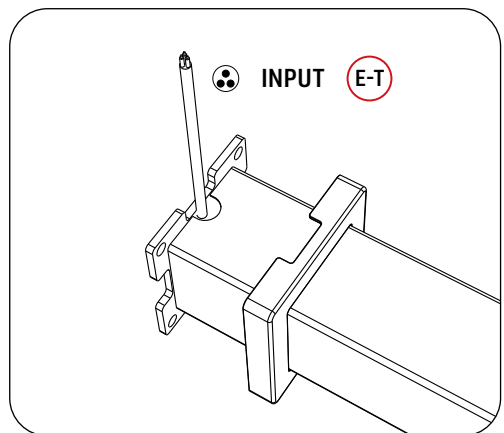
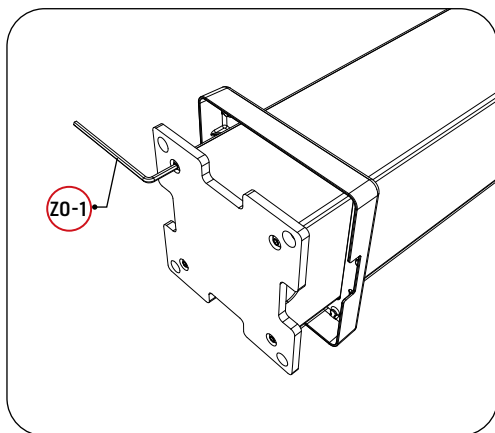
- Please insert the input line of the transformer into the cavity of the post
- Pull the input line from the drainage outlet of the post
- Install the plate and skirt of the post after pulling out the input line




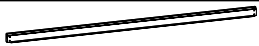
Put the skirt(IO) on the post(AO), please note that notch on the skirt and the drainage outlet of the post should be align as the diagram shows below.

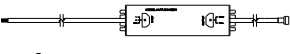



3. Using the pistol drill to fix screws on the plate, please tighten screws with the spanner.





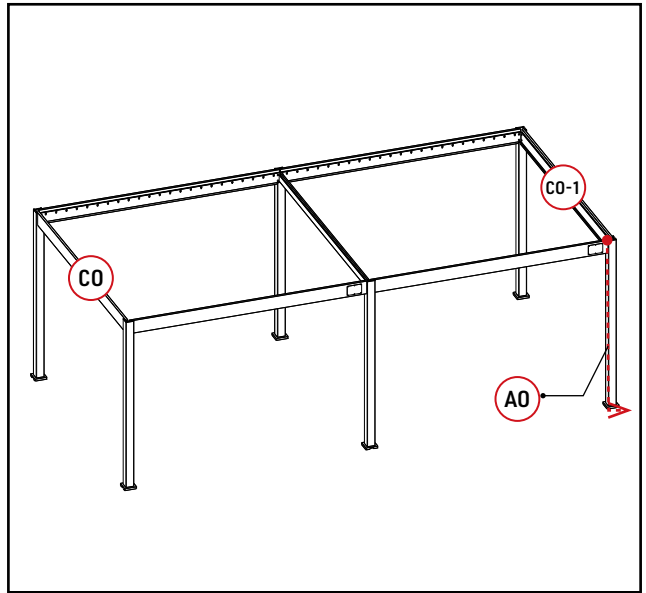


CO		1
CO-1		1

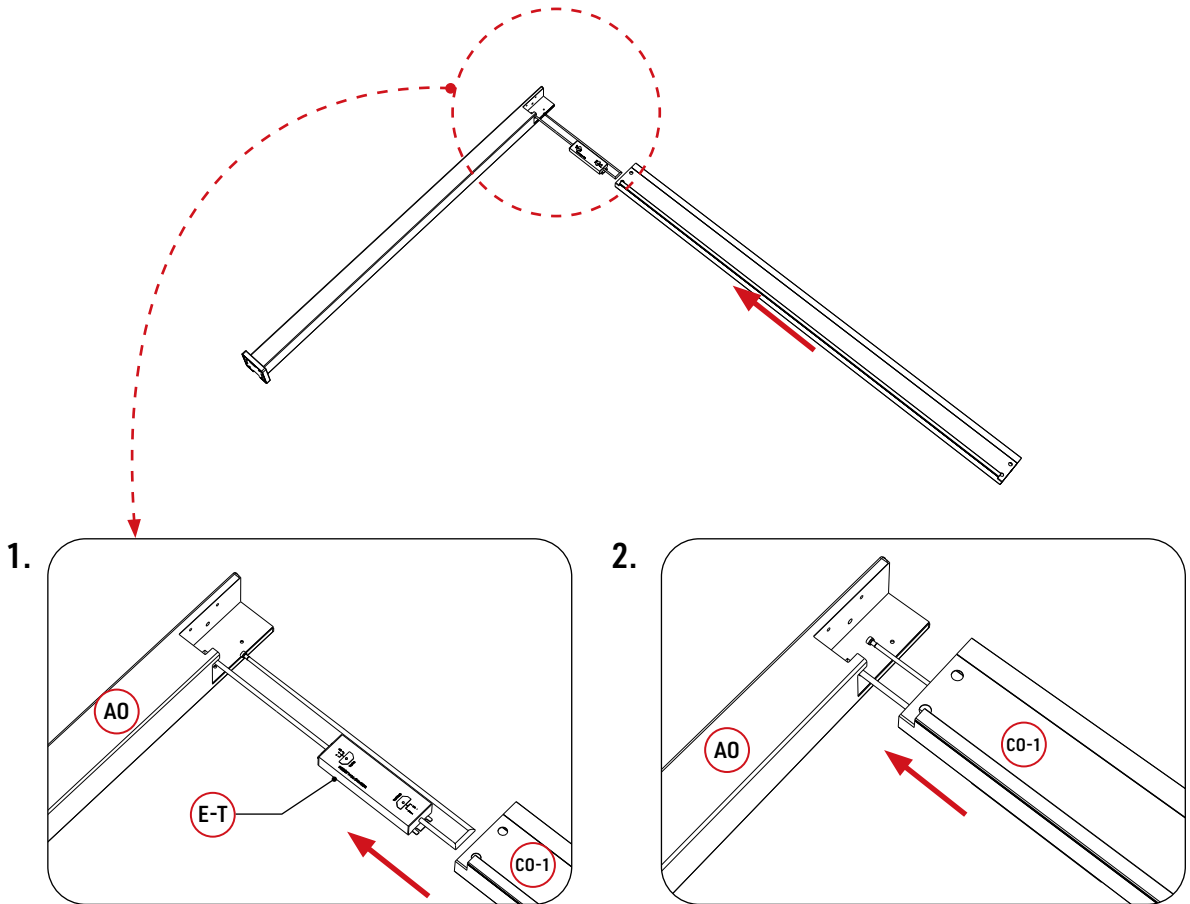
E-T	 Transformer	1
-----	--	---

Q0	 6mm	8
----	---	---

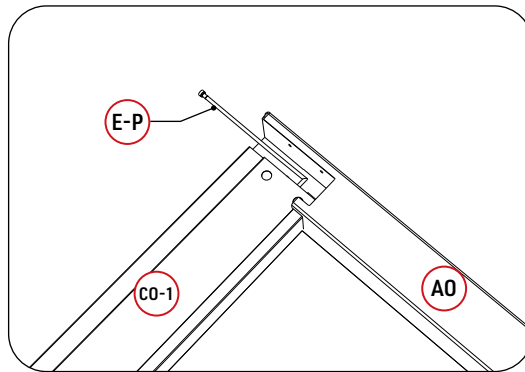
Z0-3	 6mm	1
Z0-4	 6mm	1



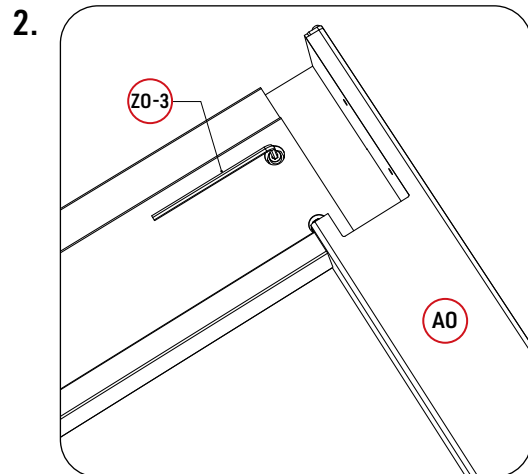
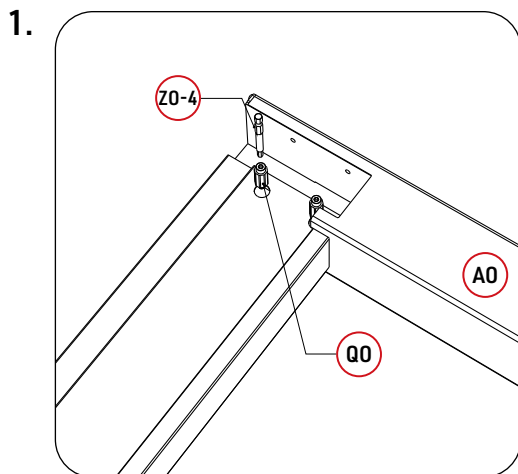
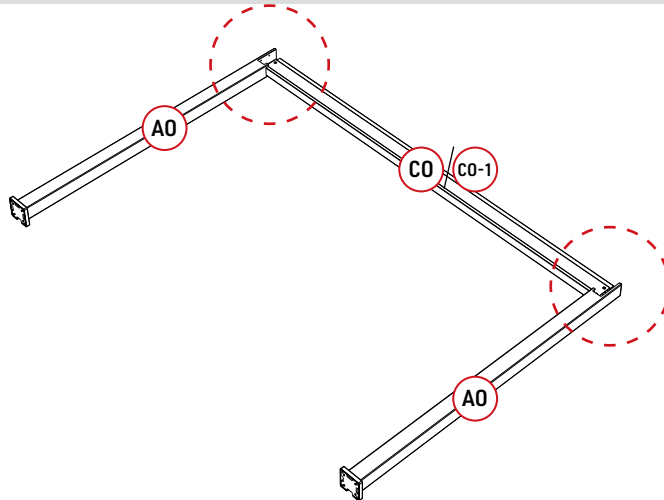
Insert the transformer into the cavity of CO-1, please note to reserve enough length of the power cable




Connect the beam(CO-1) with the post(AO) as the diagram shown below.  
Please remember to keep the power cable(E-P) outside of beam

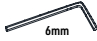



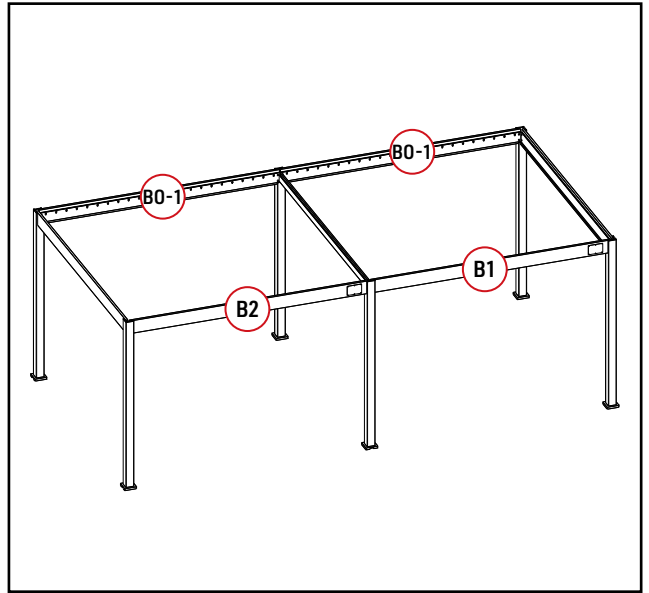
Using the pistol drill to fix screws on the post, then tighten screws with the spanner.



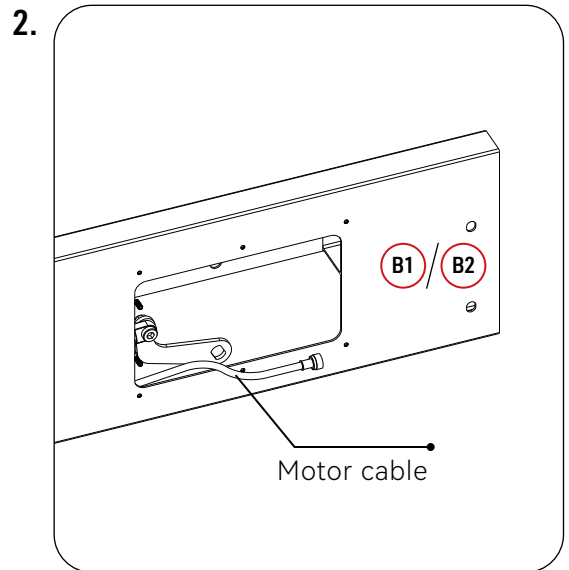
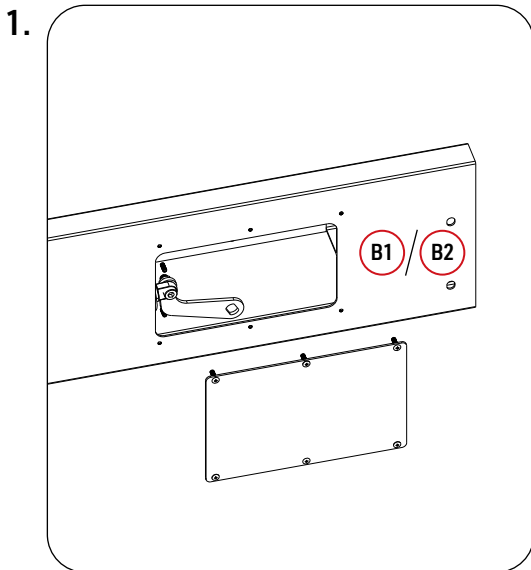
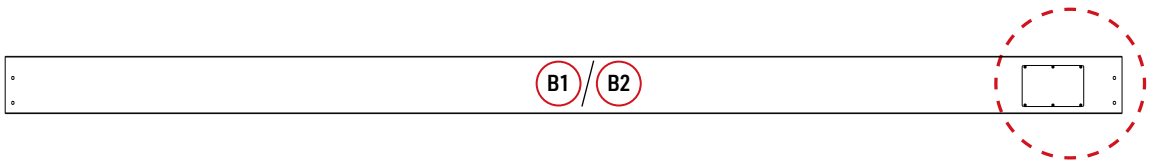
B1		1
B0-1		1

Q0		8
----	---	---

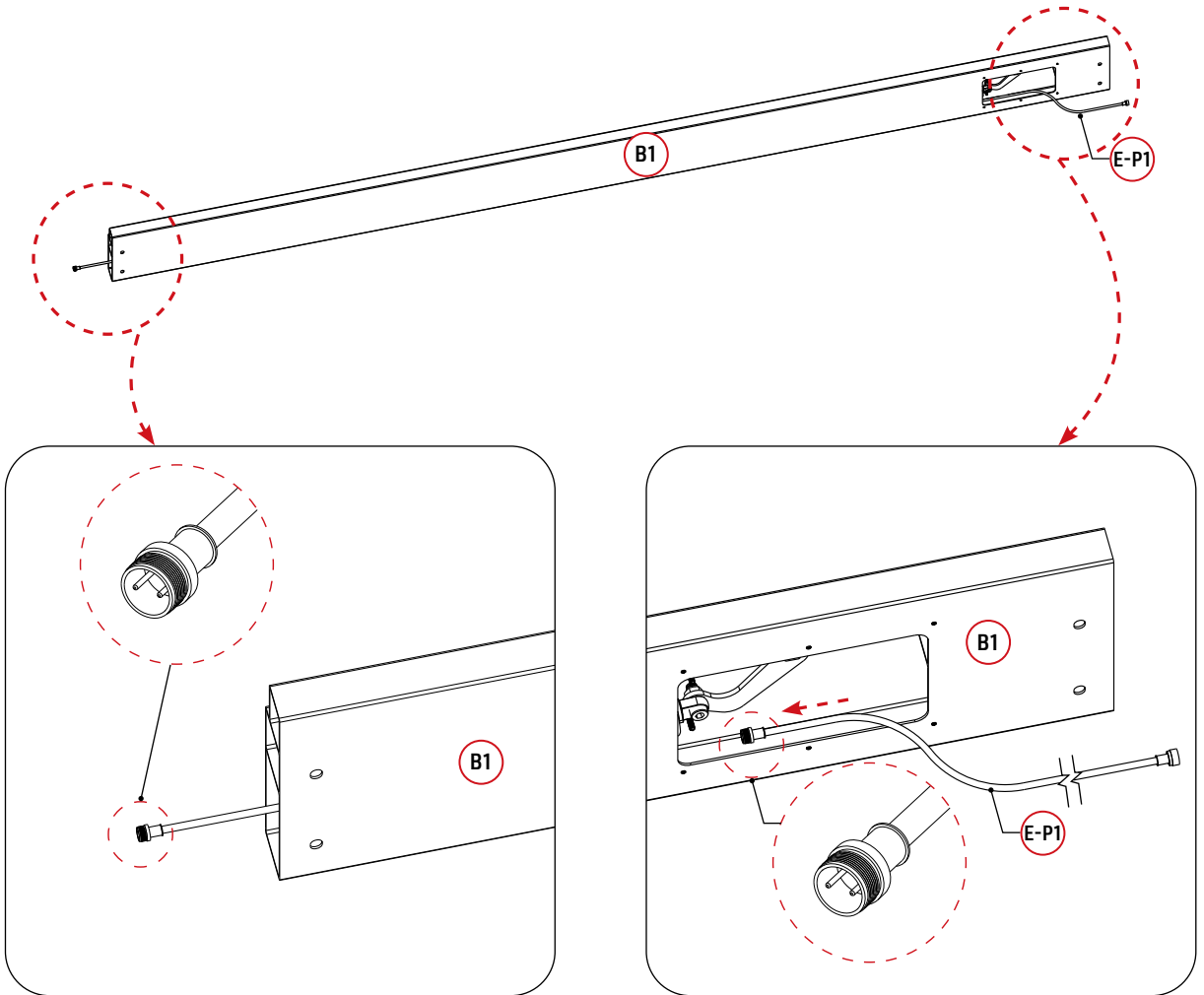
Z0-3		1
Z0-4		1



Take down the cover from the beam with the motor, then pull out the cable of the motor, and connect it to the controller

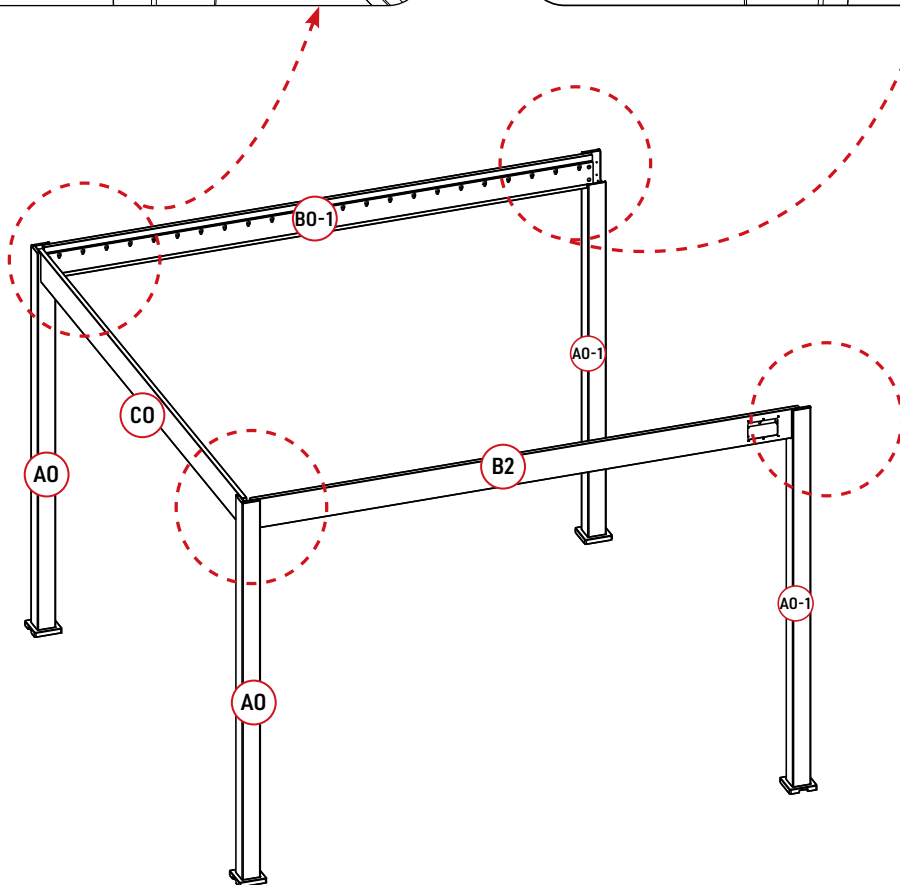
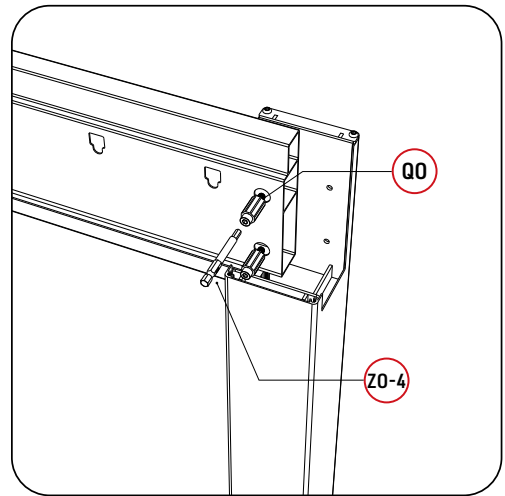
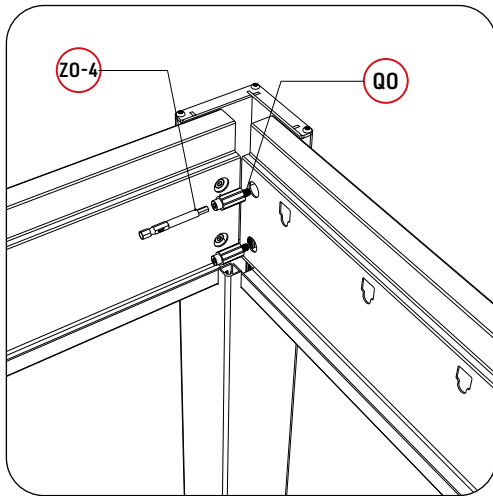


Route cable E-P1 through B1.

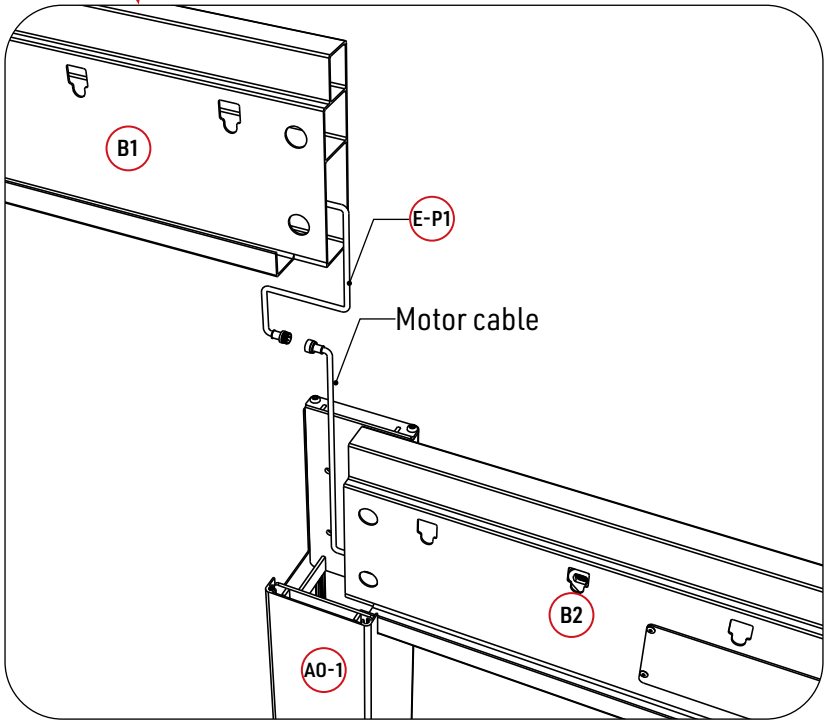
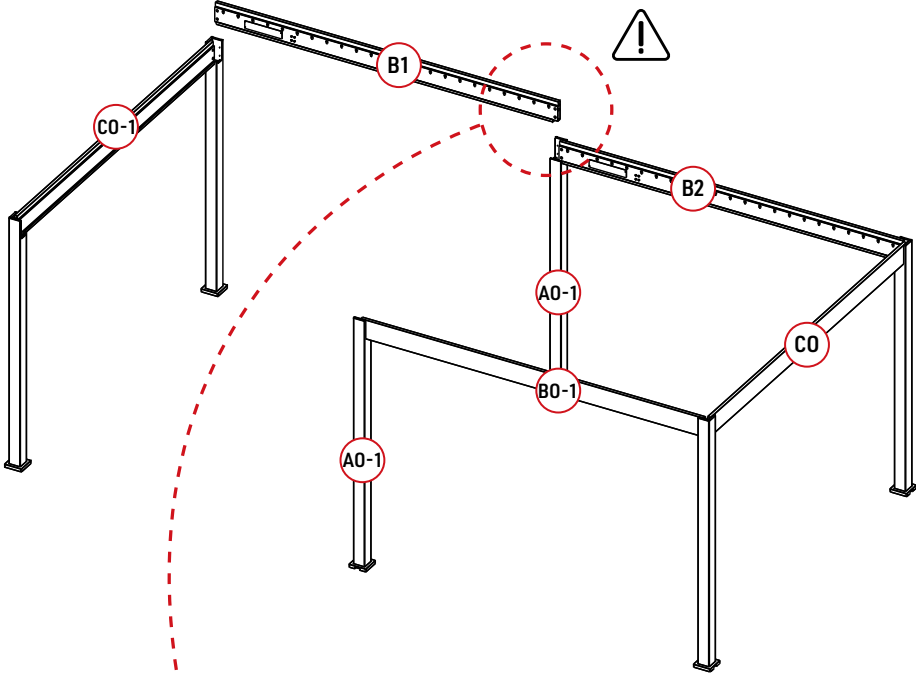


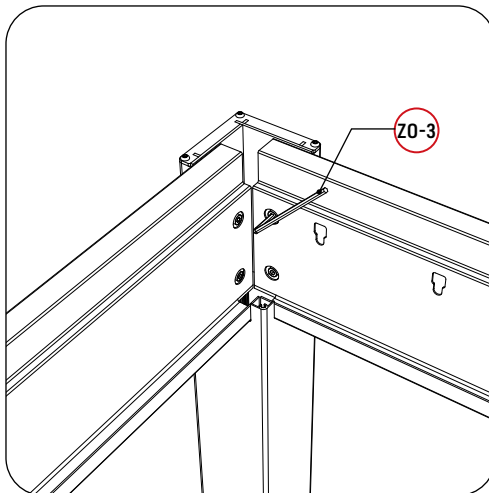
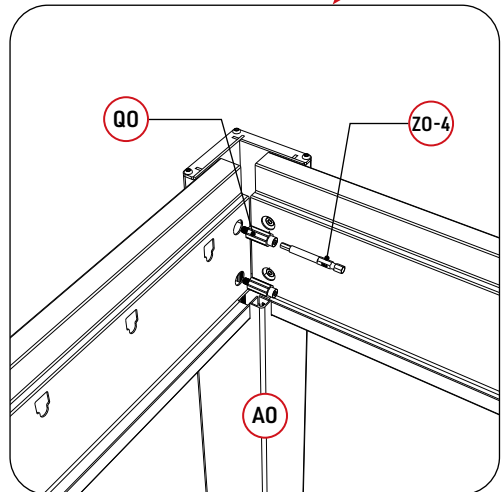
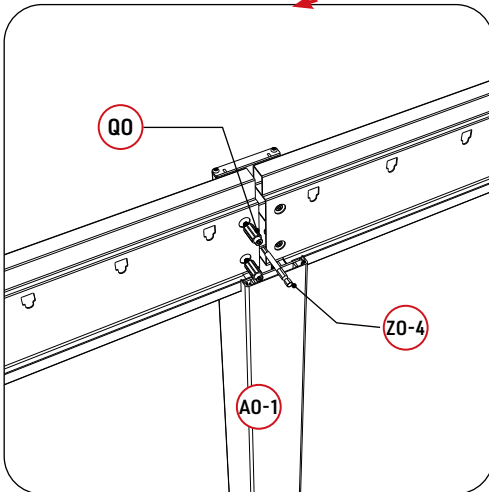
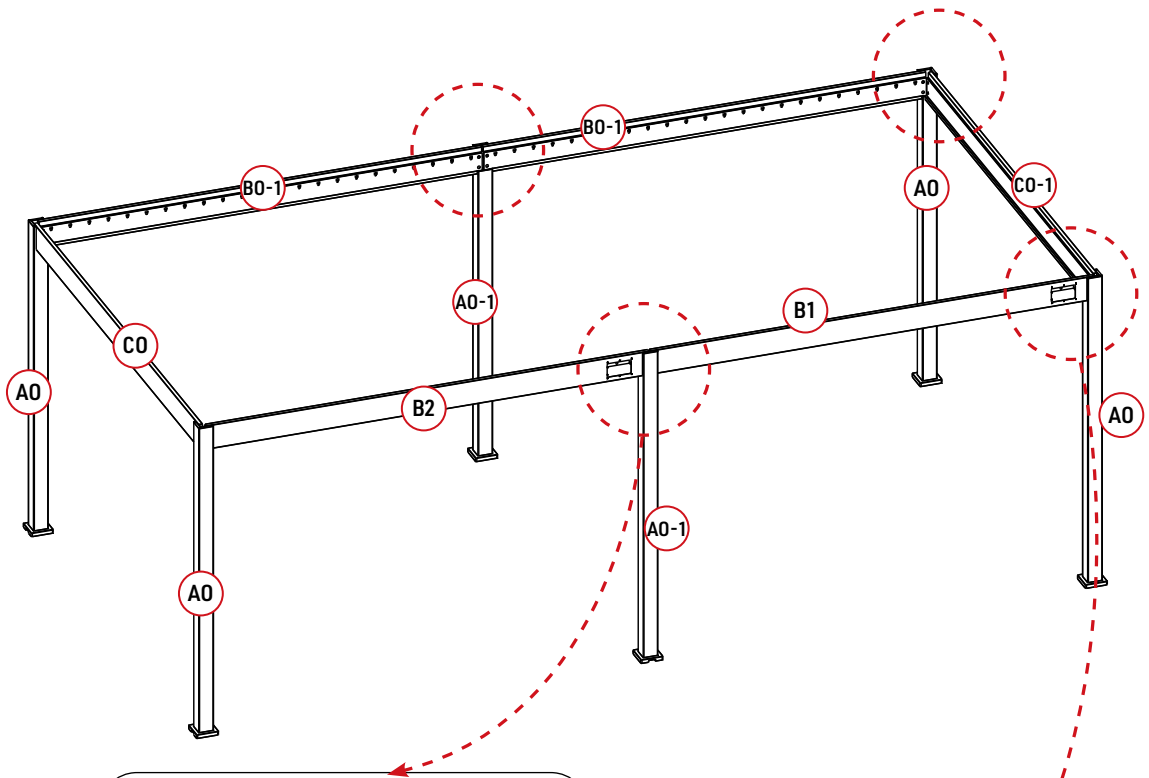
## Connect beams to posts

1.









When placing B1, connect the EP-1 cable to the motor cable of B2

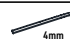




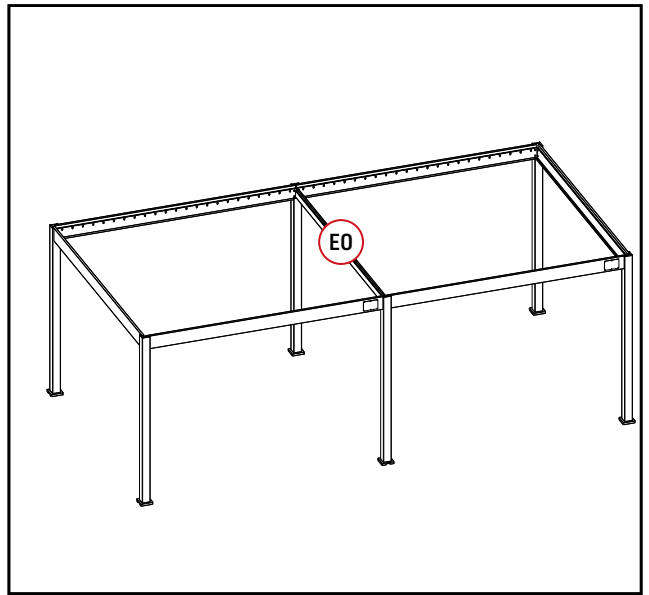


Using the pistol drill to fix screws on the plate, please tighten screws with the spanner.

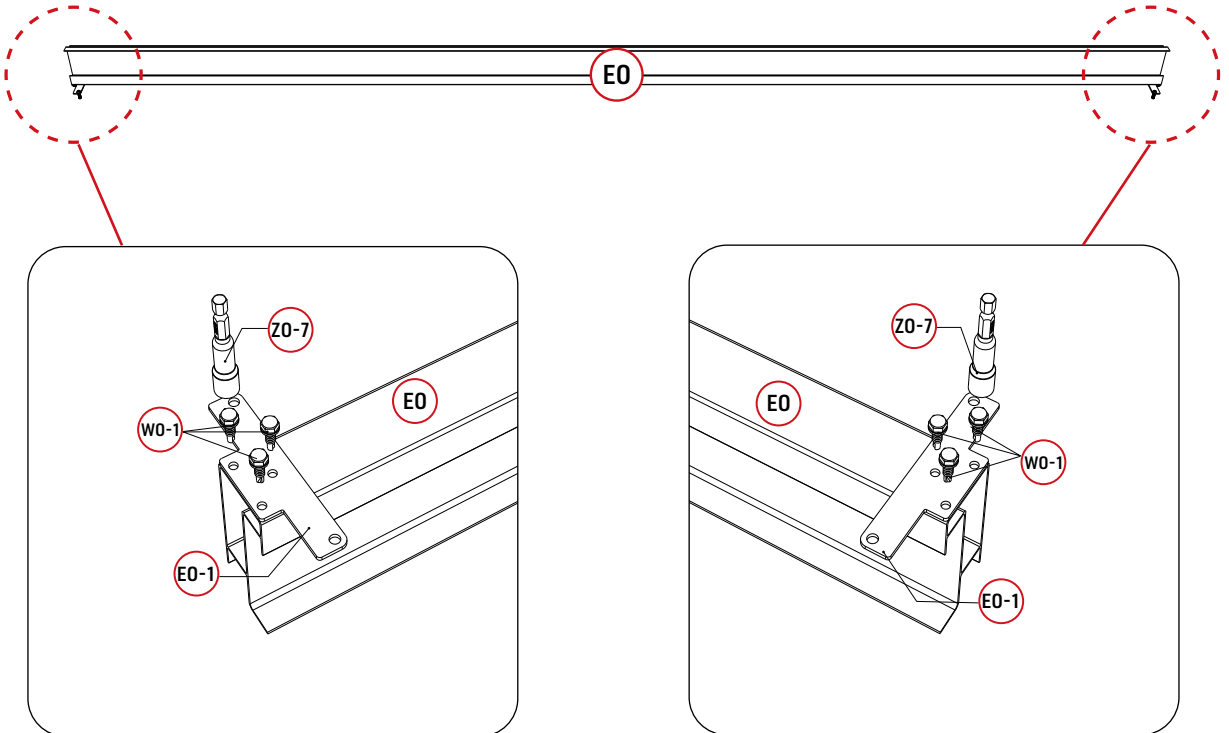
E0		1
----	--	---

E0-1		2
W0-1	 	6
X0-3	 	4

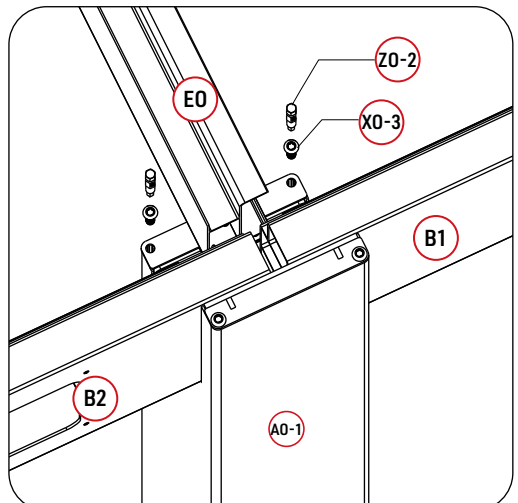
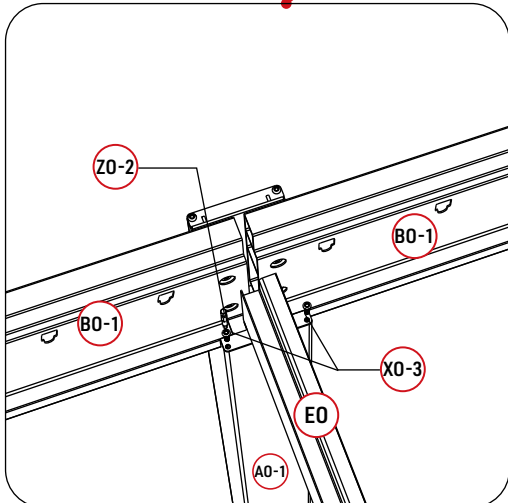
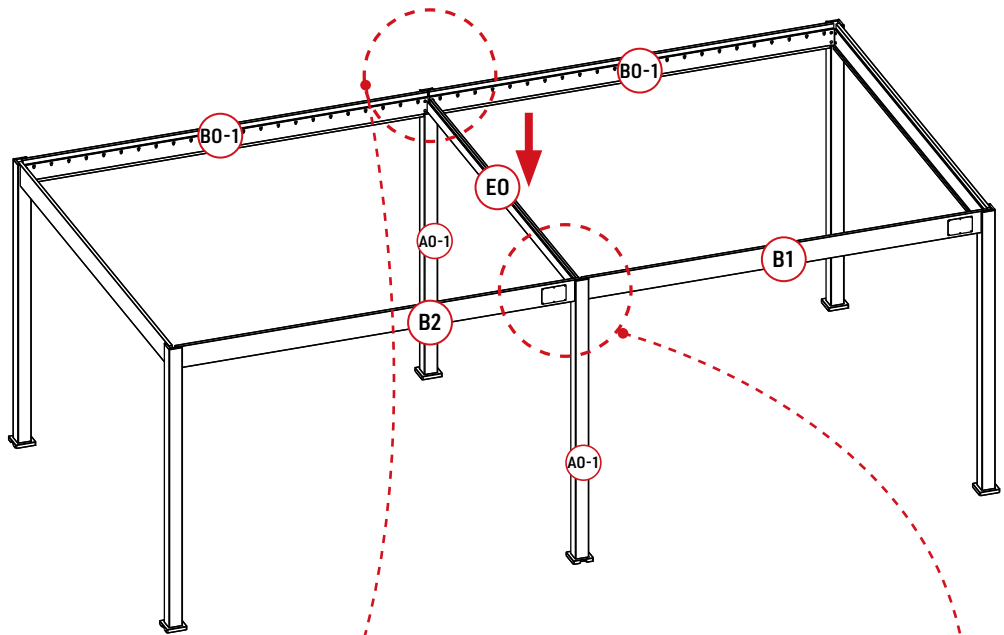
Z0-1		1
Z0-2		1
Z0-7		1



Connect beams to columns





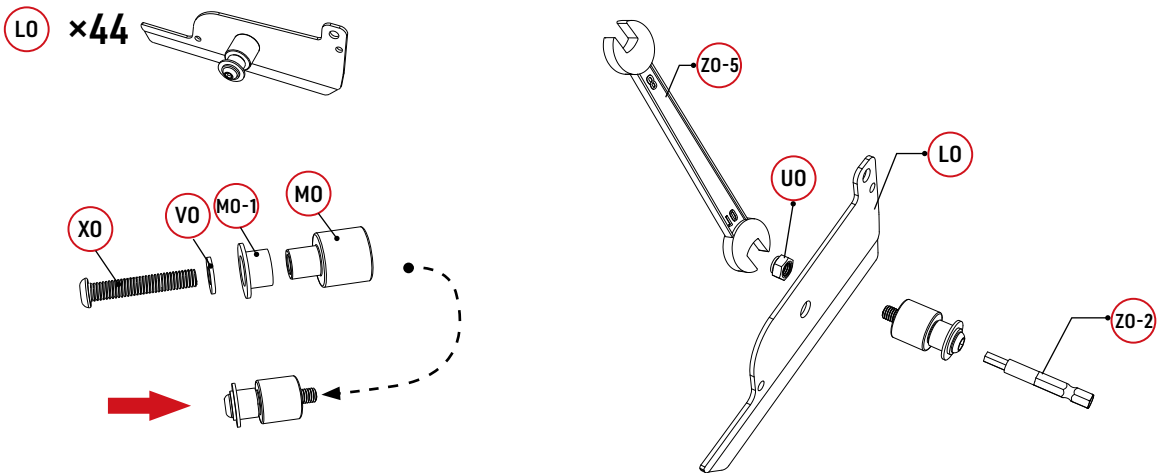


LO		44	MO-1		90	VO		90
LO-1		46	XO		90			
MO		90	UO		90			

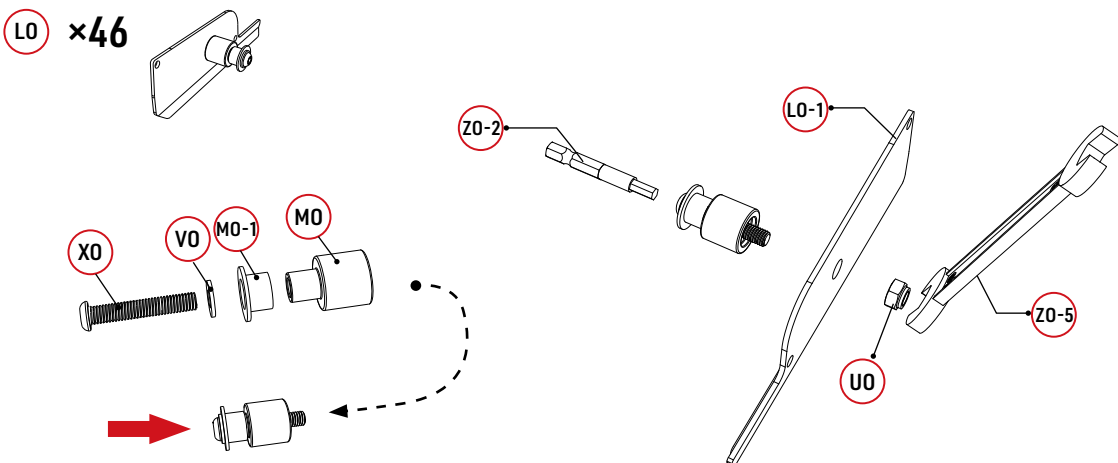
ZO-1		1	ZO-5		1
ZO-2		1			


Note: To avoid any broken of the plastic parts(MO), when use the pistol drill, please reduce the twisting force of it .

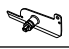



### Louver sealing plate

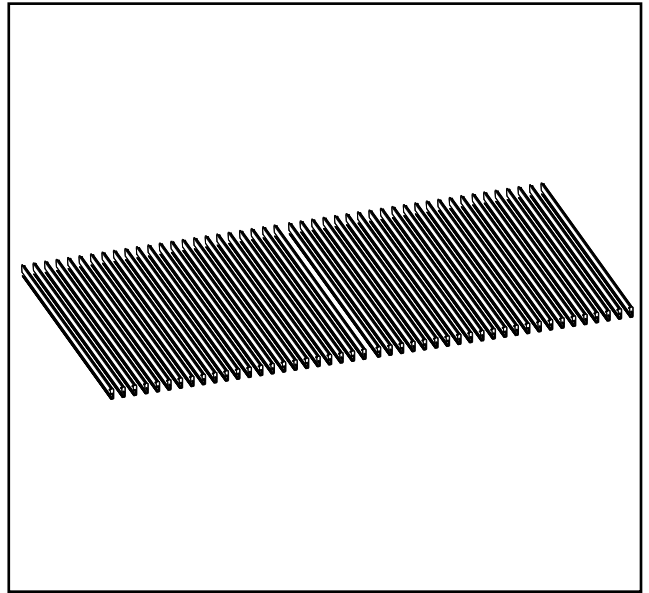




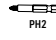
### Louver sealing plate



GO		46
----	--	----

KO		2
LO		44
LO-1		46
WO	 4x16 PH2	184

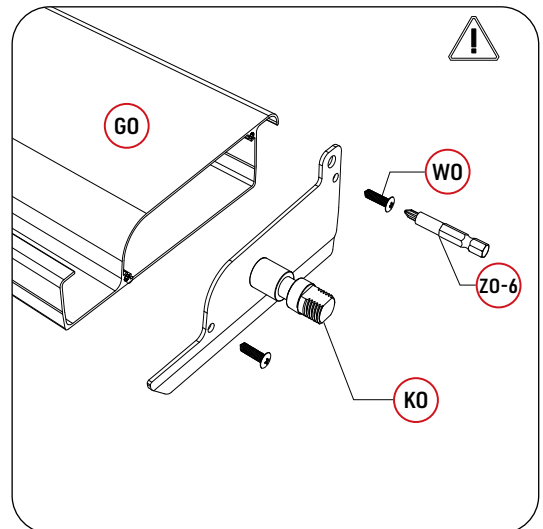
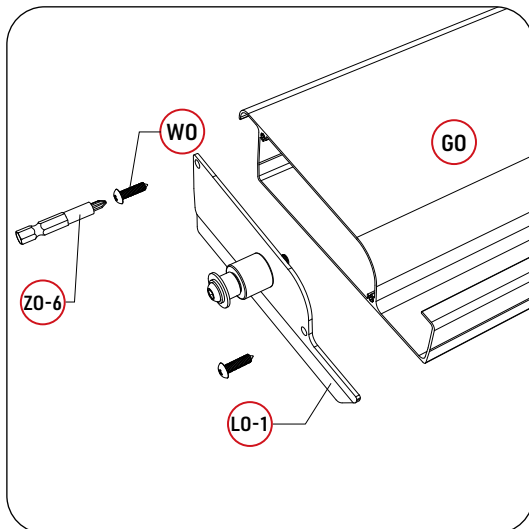
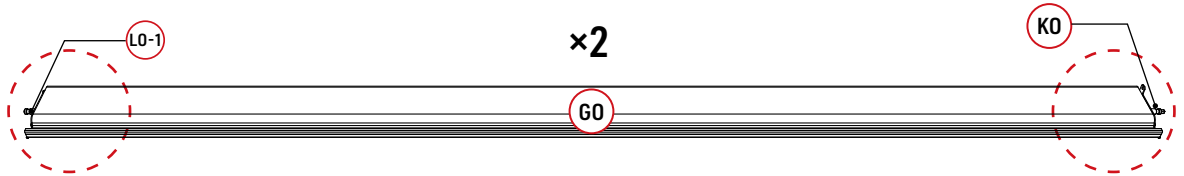


ZO-1	 4mm	1
ZO-2	 4mm	1
ZO-6	 PH2	1



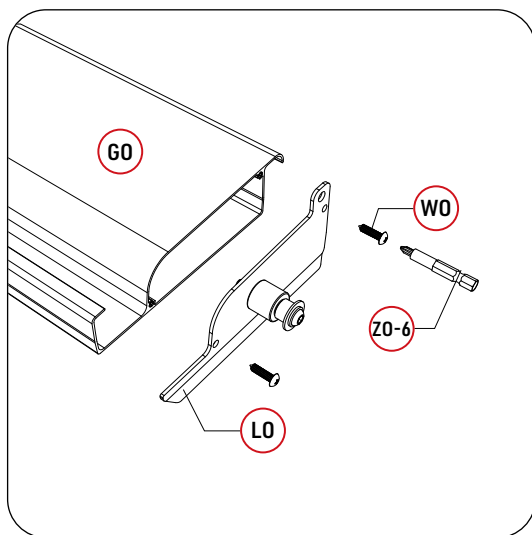
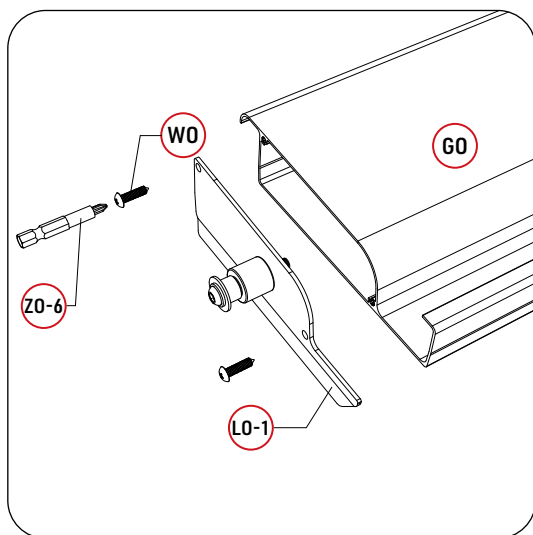
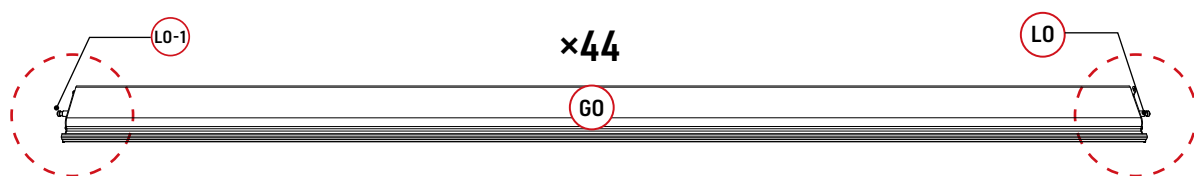
Connect end caps with the MAIN louvre

### Completion Diagram

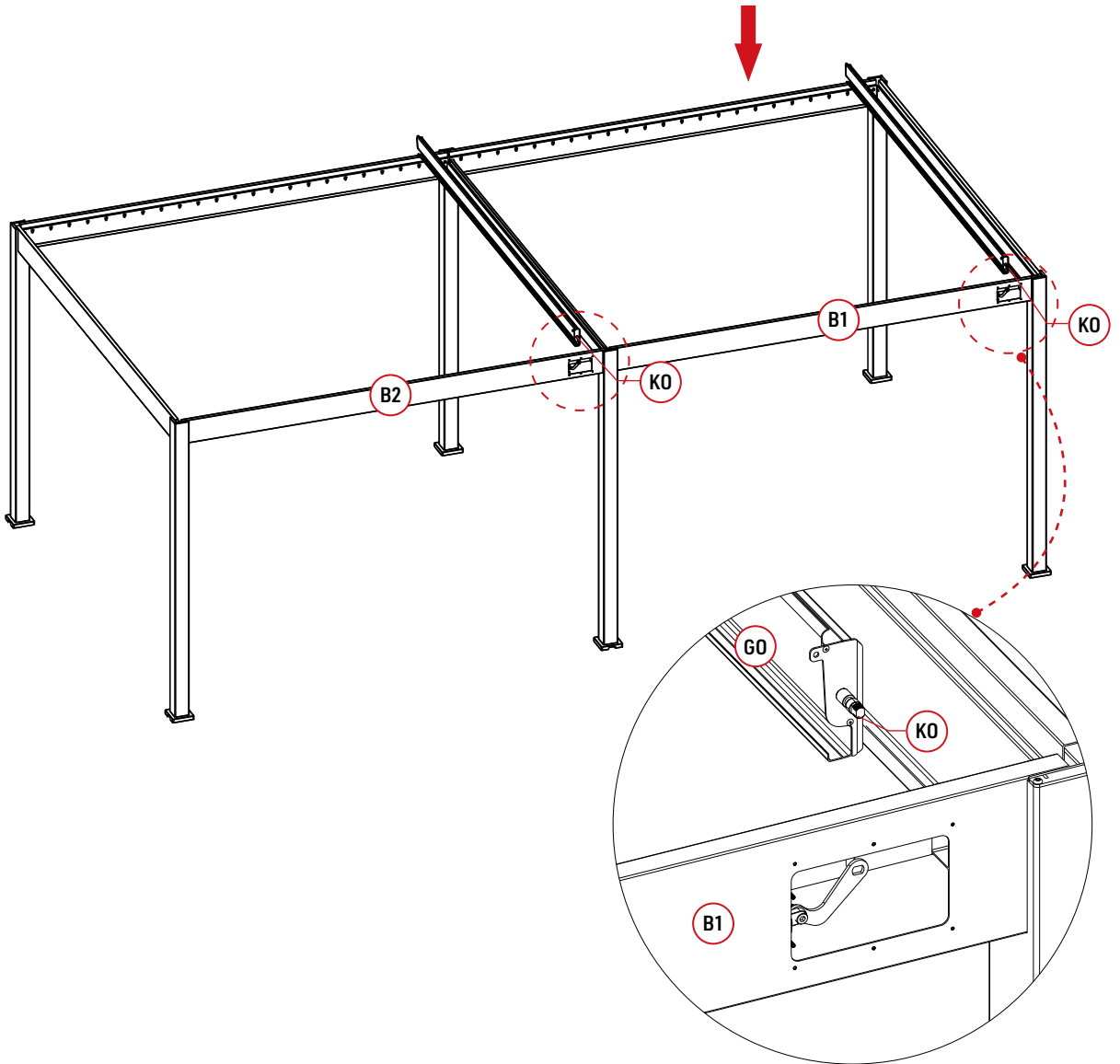


Connect end caps with the rest louvers

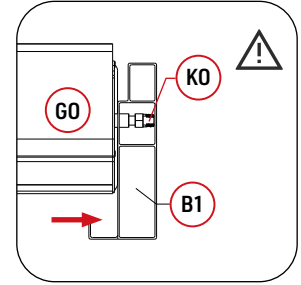
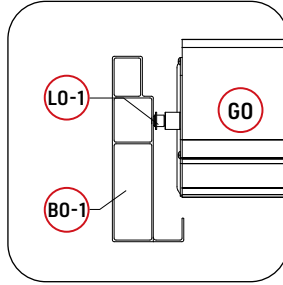
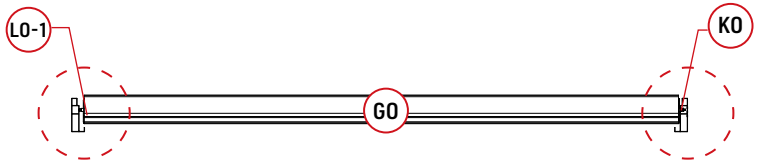
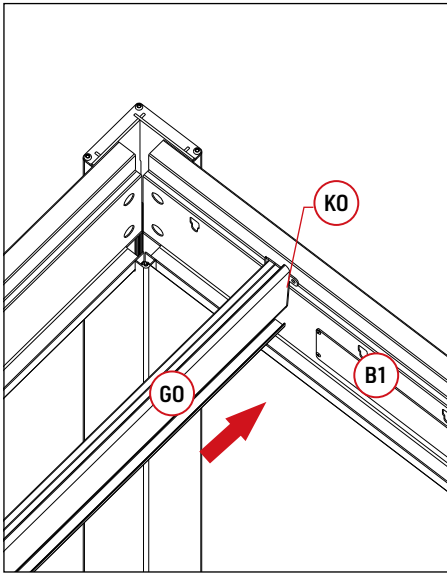
### Completion Diagram



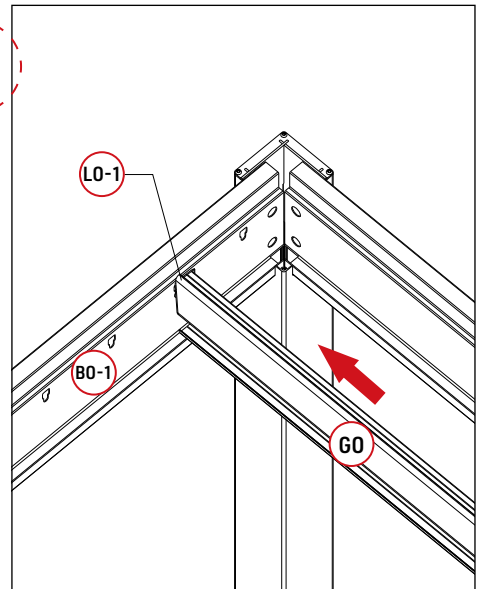
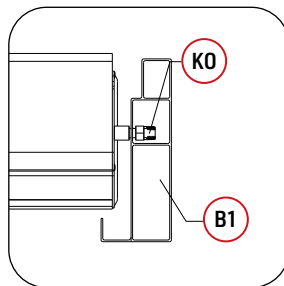
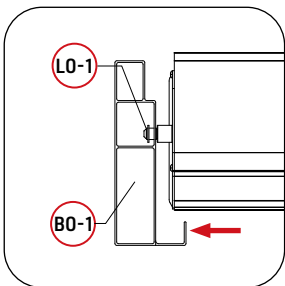
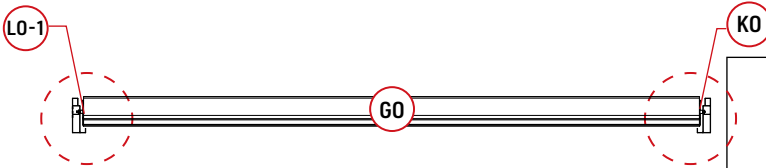
Fasten rubber plugs on both ends of the louvers



1



2



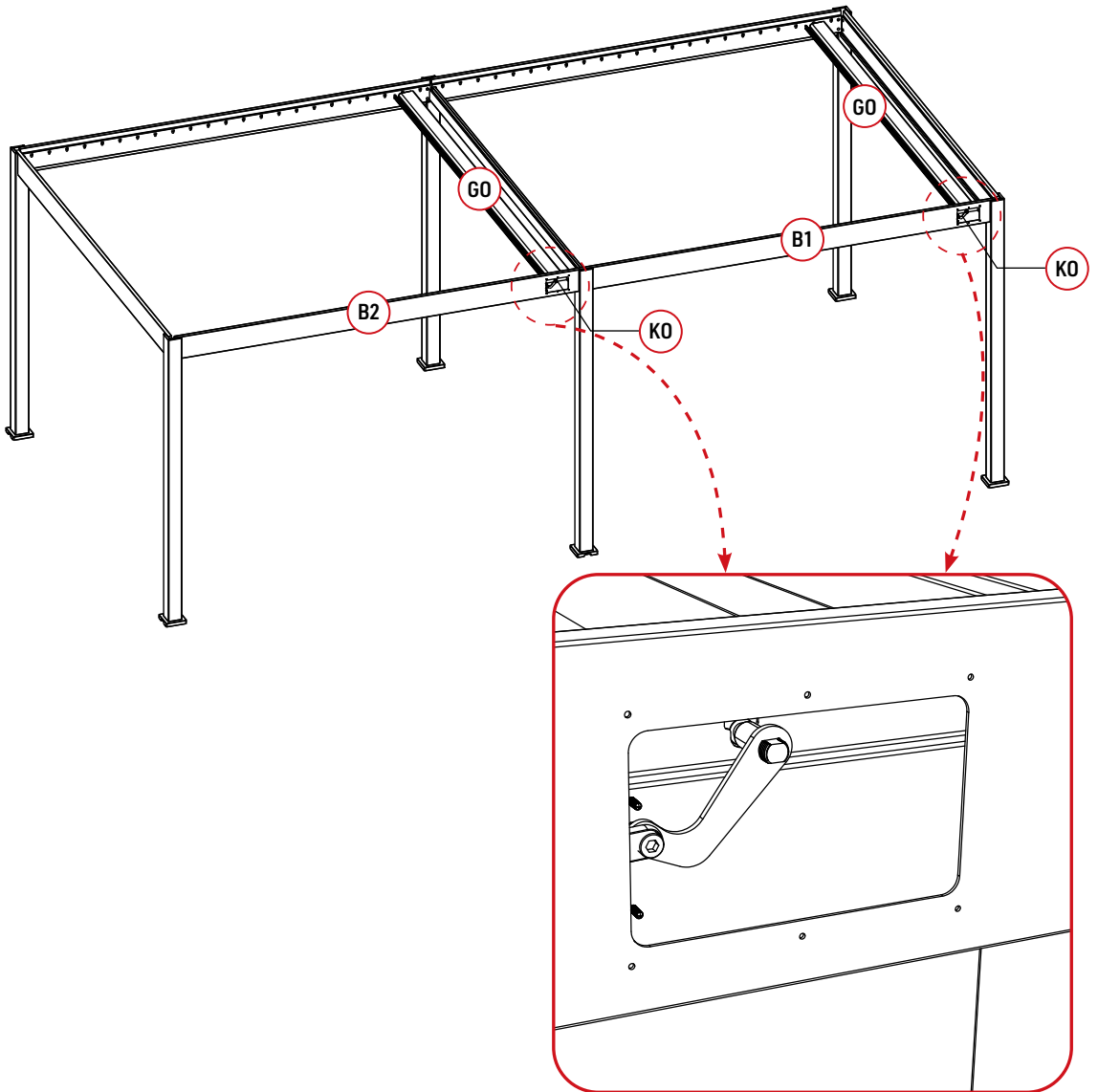
Step 3: Install louvers & Connection

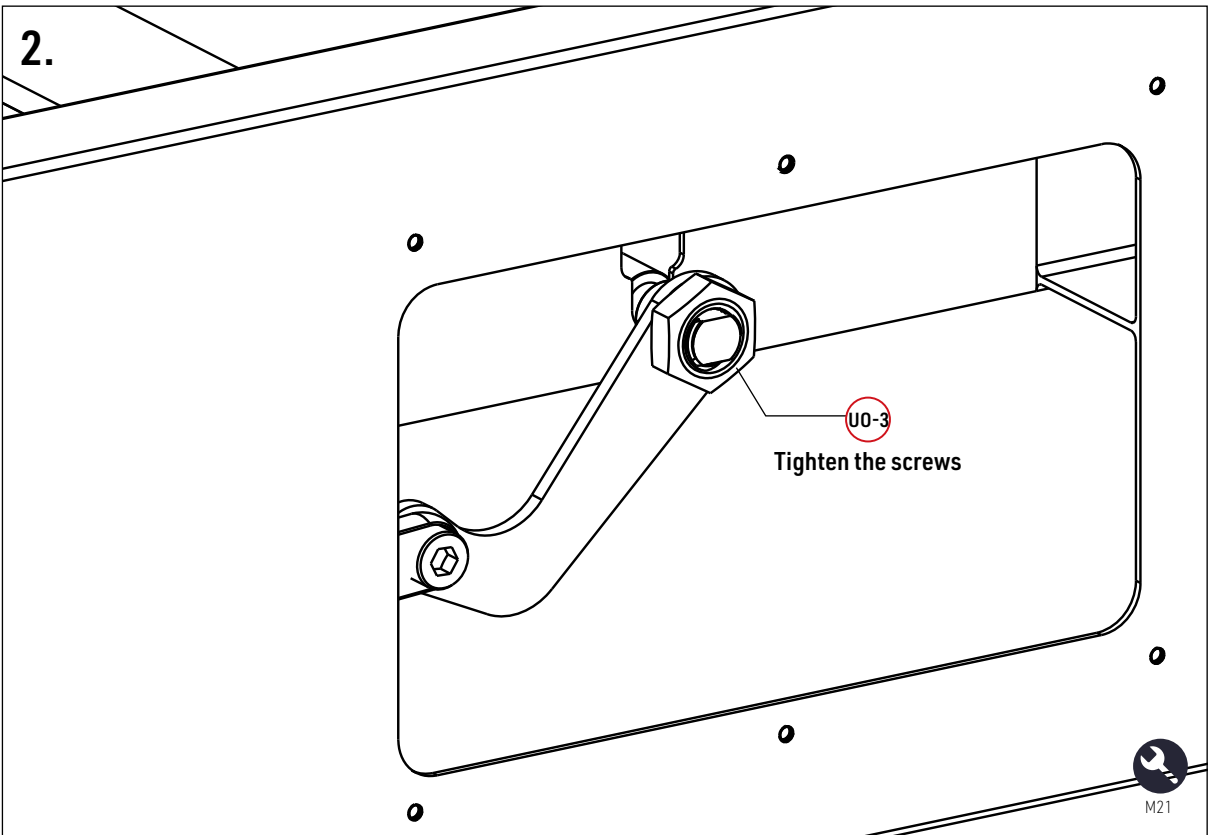
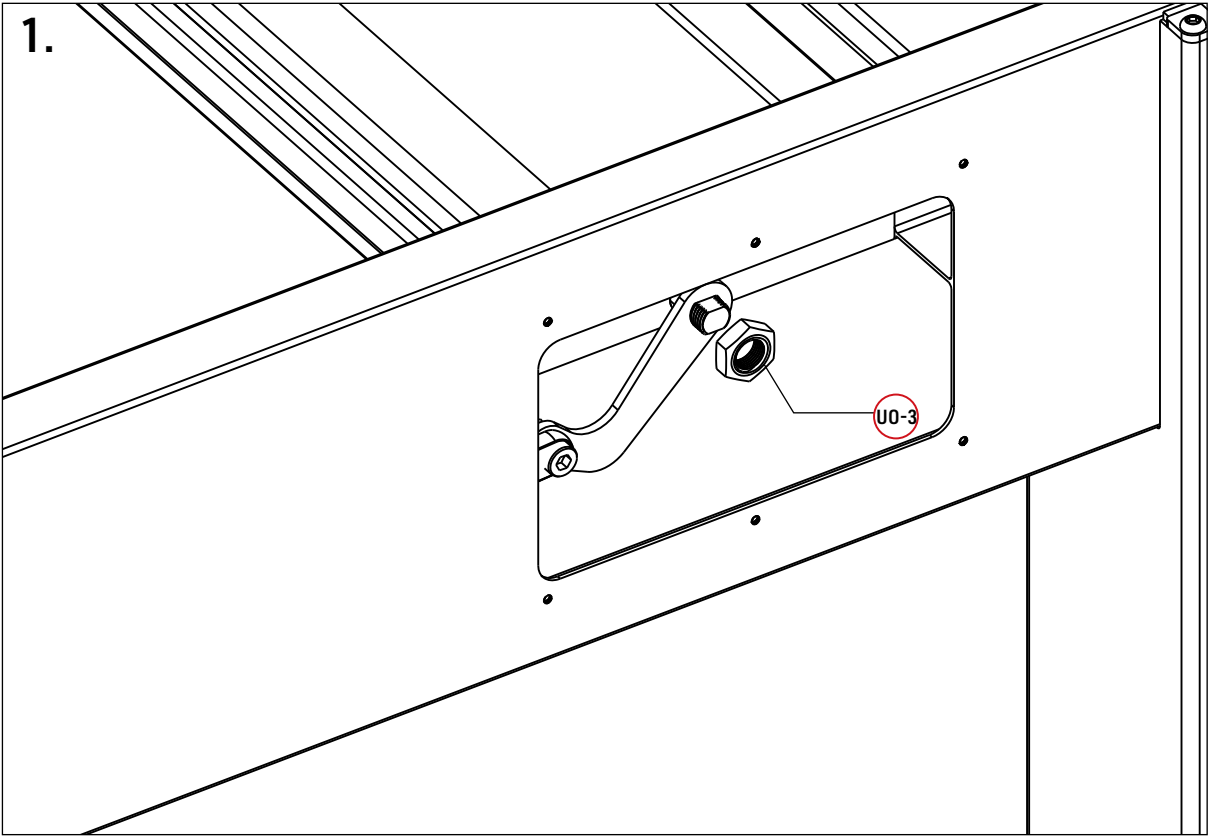
3-2

Parts

U0-3	 M14	2
------	---	---

Make the louver flat, then connect the motor rocker arm to the spindle

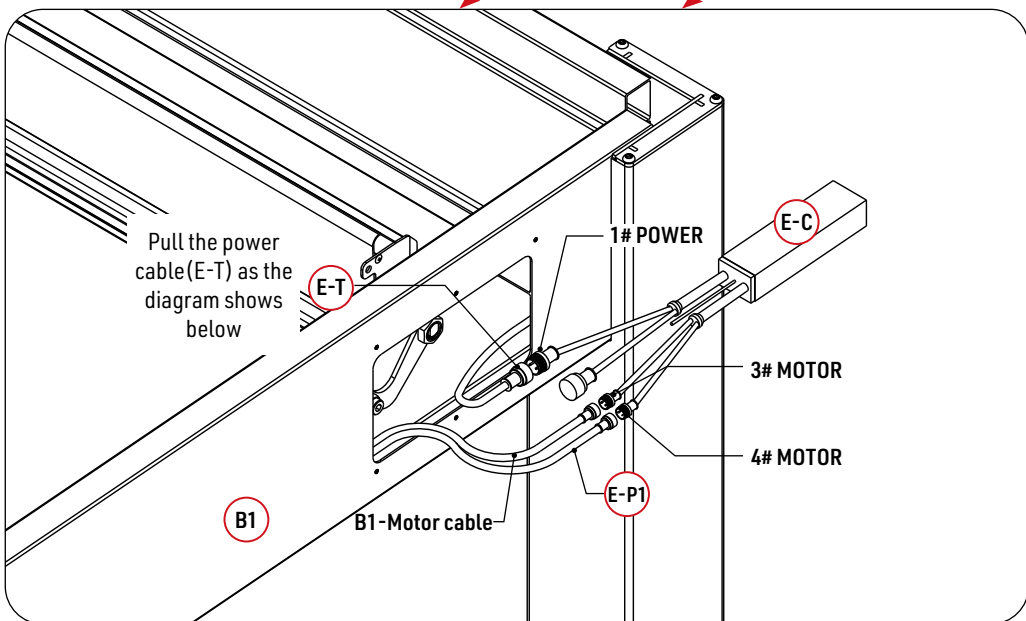
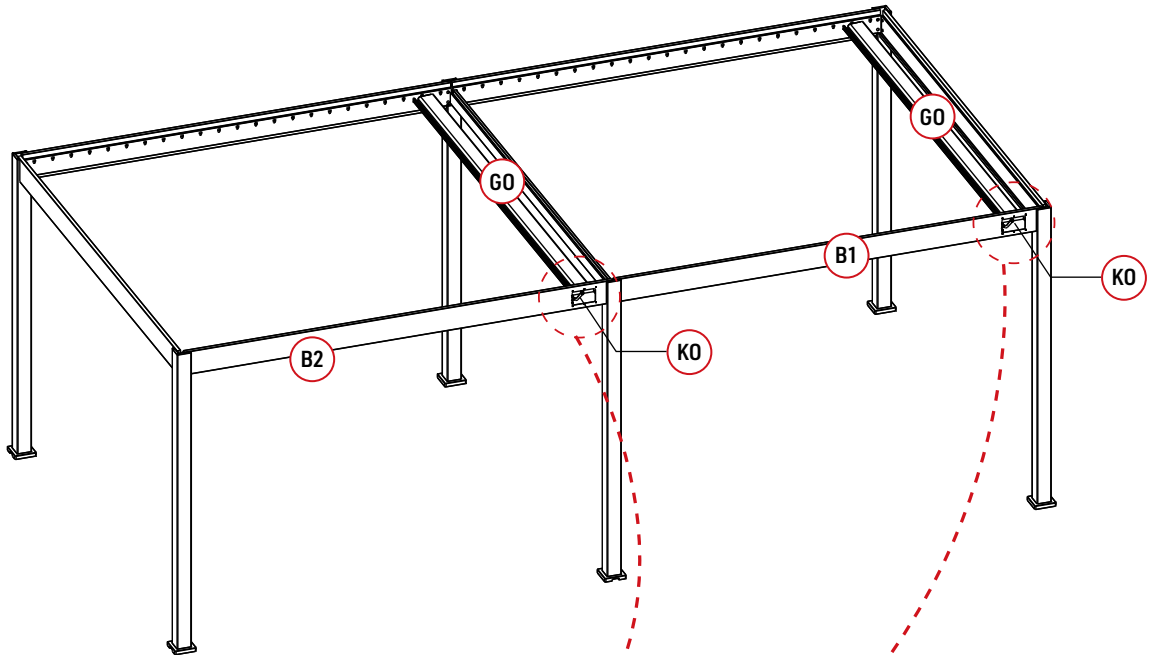


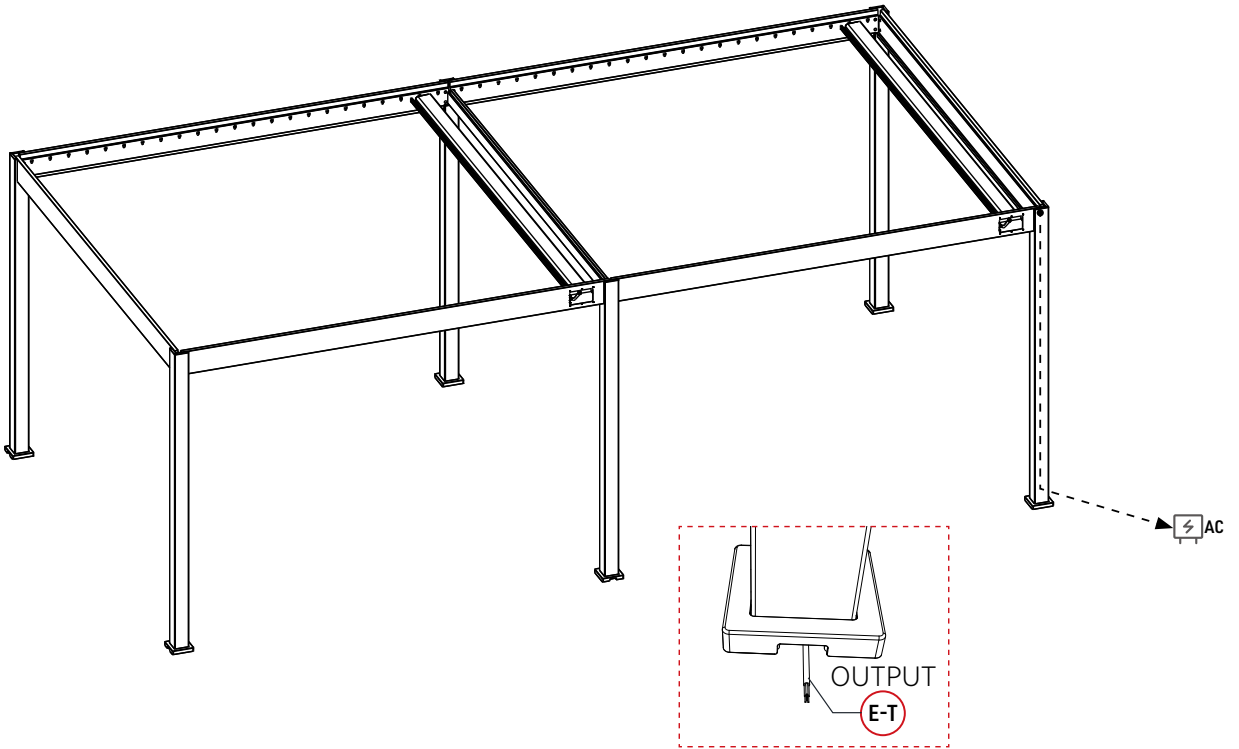




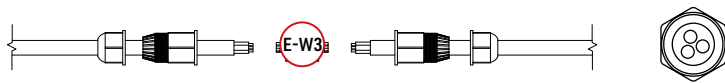
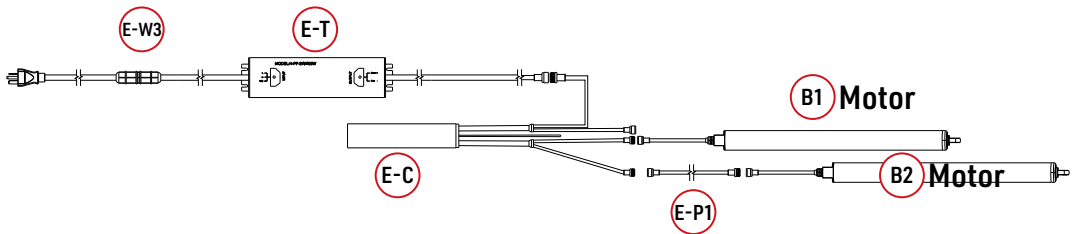
Pull the E-P extension line as the diagram shows below, then connect the extension line with the 1# line of the E-C.

Connect the 3# line of the E-C with cable of the motor  
Connect the extension line(E-P1) with the 4# line of the E-C





**Wiring Diagram**

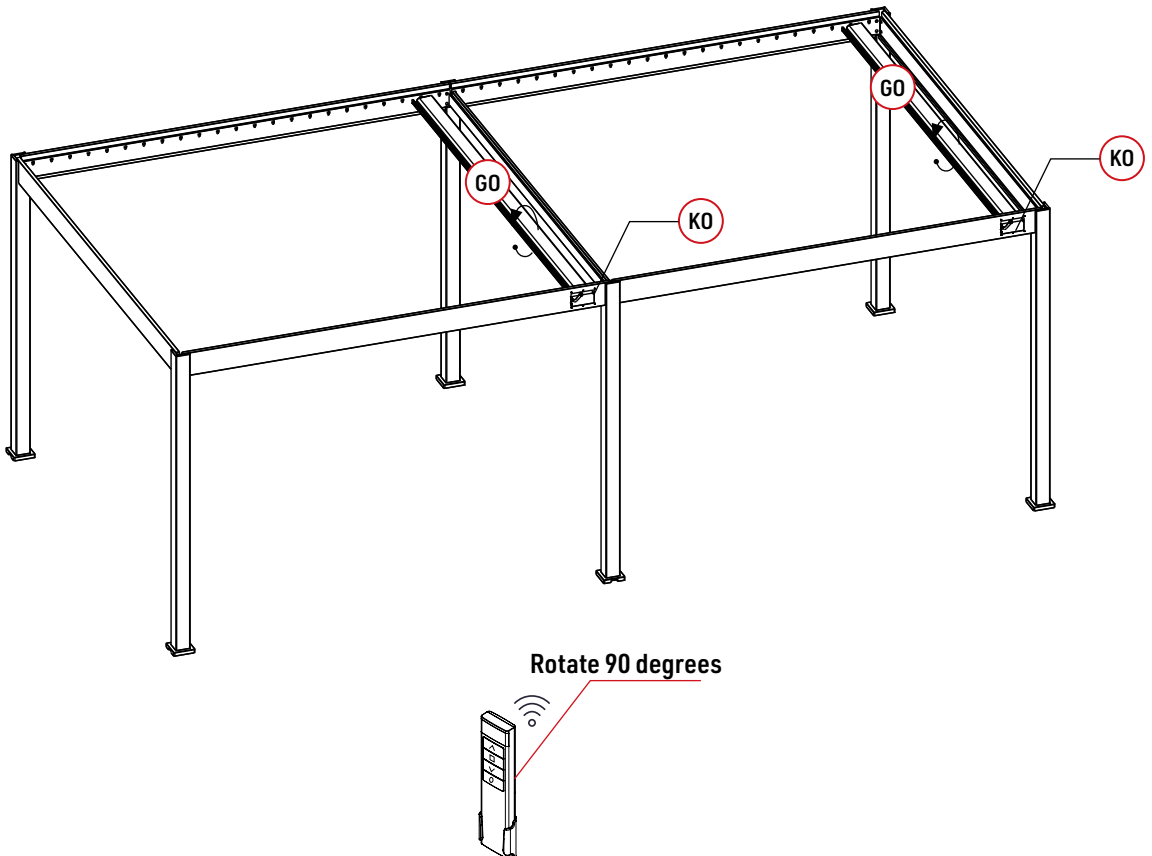


There are 3 cables at the input end of the power, namely:  
 Brown: LIVE WIRE  
 Blue: NEUTRAL WIRE  
 Yellow & Green: EARTH WIRE

E-R		1
-----	--	---

Install the battery(purchase seperately) into the remote control(E-R)  
Tip. The battery modle we suggest is CR2032.

1. Check if the motor can work well, if not, please firstly check if the wiring in previous steps is correct.
2. When the motor works well, please rotate the main louvre to 90 degree, then install the rest louvres.



If the remote control cannot work, please first check whether the power is turned on and whether the indicator light of the remote control can light up.

There is no problem with the above check, please re-match the remote control.

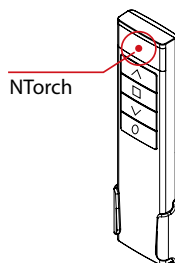
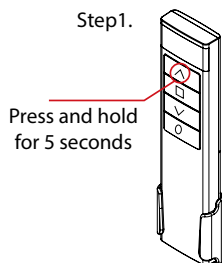
1. Plug in the power, then press 'UP' and 'DOWN' bottom on the controller to see if the main louver move well.

2. If the main louver doesn't move, check the connection – if all connection are done well, it might because the remote controller didn't paired to remote well, then try 'paring' process.

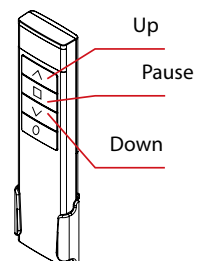
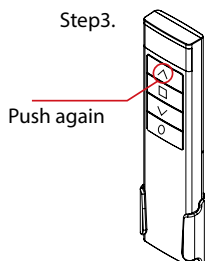
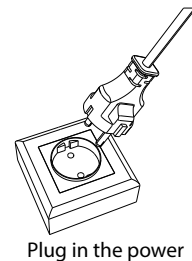
3. Paring' process:

1) Press the 'UP' bottom on the controller, hold the bottom for 3-5 seconds until the indicator light turn solid.

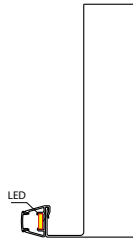
2) Plug in the power while press the 'UP' bottom, when a slight vibration appears on the main louver, press again 'UP' bottom then you get them paired.



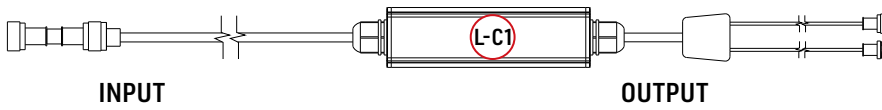
Step2.



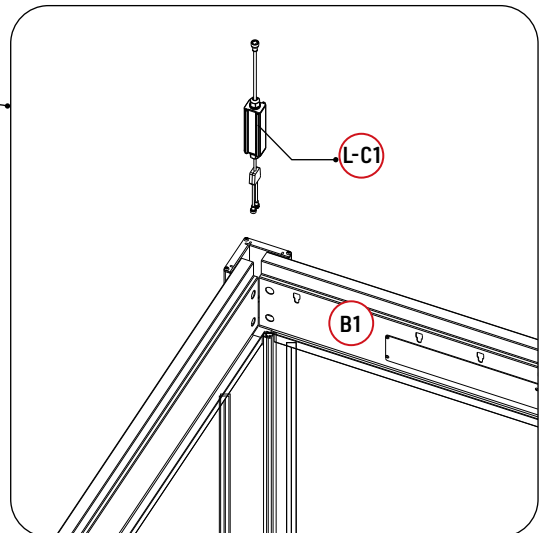
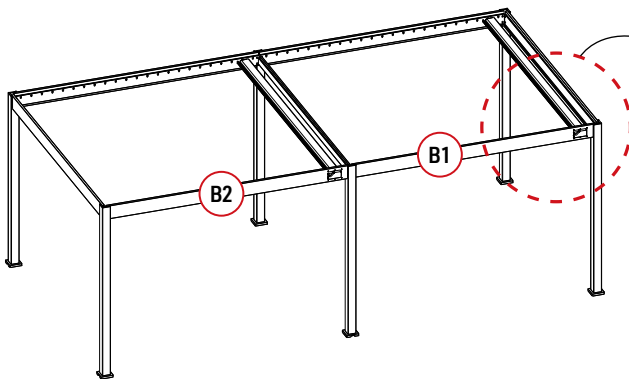
Insert the LED strip into the gutter



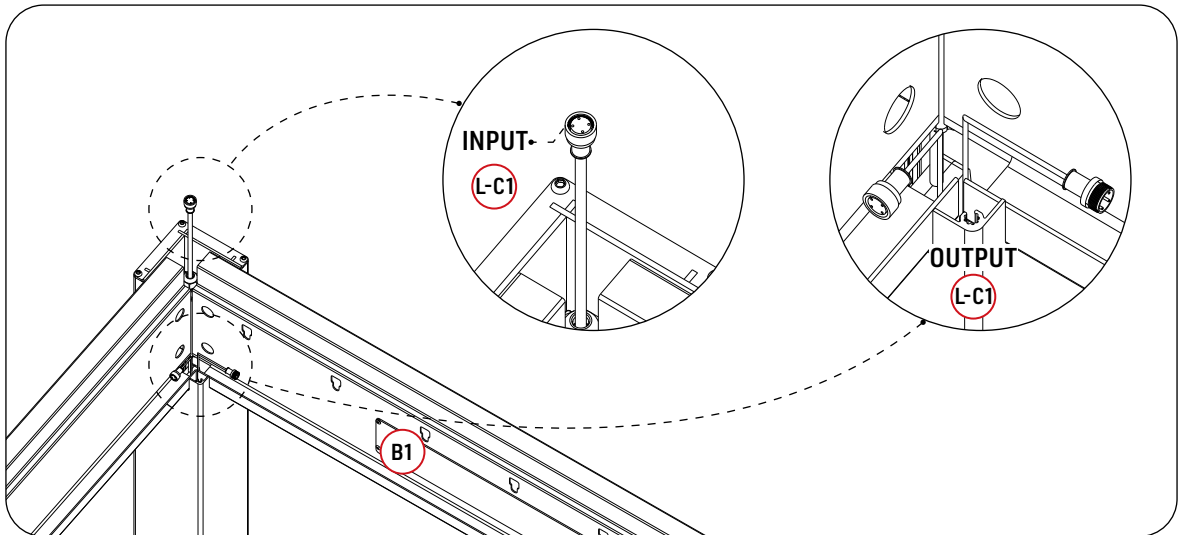
Put the output line of the LED controller(L-C1) into the cavity of the post.



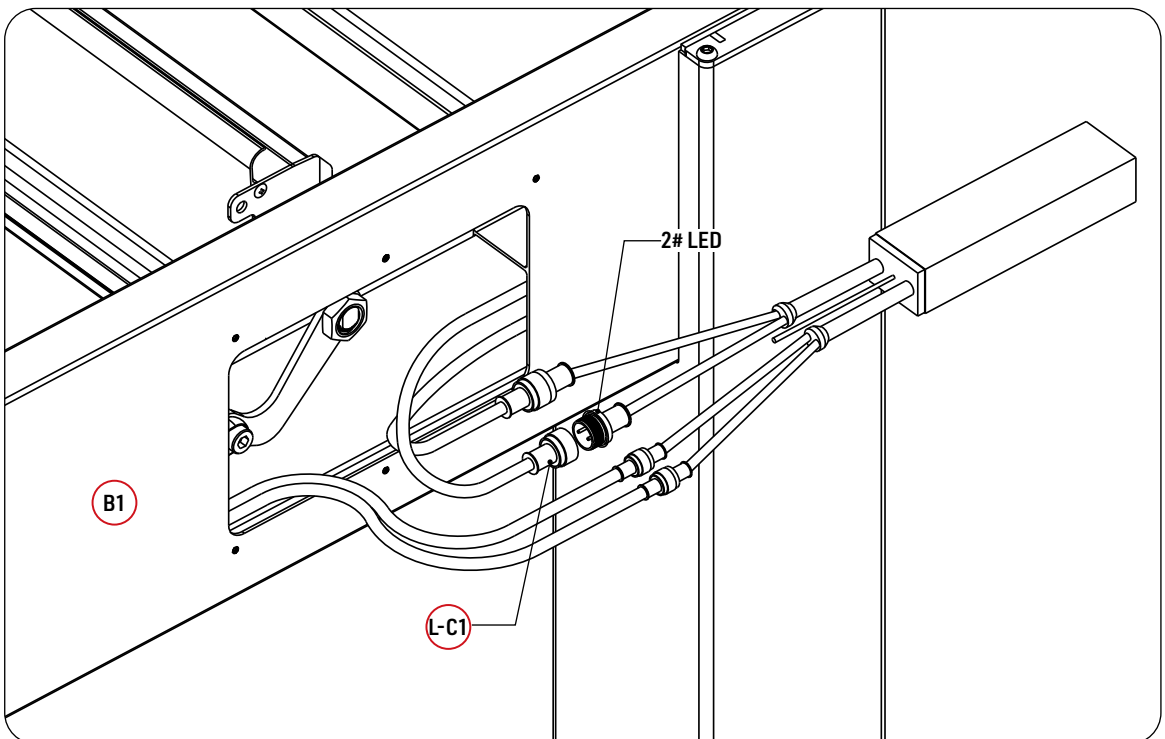
1.



Please note that the Input End of the LED controller should be in the upward direction while the Output End should be in the downward direction.  
For the two cable of the Output End, please pull them from the drainage notch by using the supplied brush.



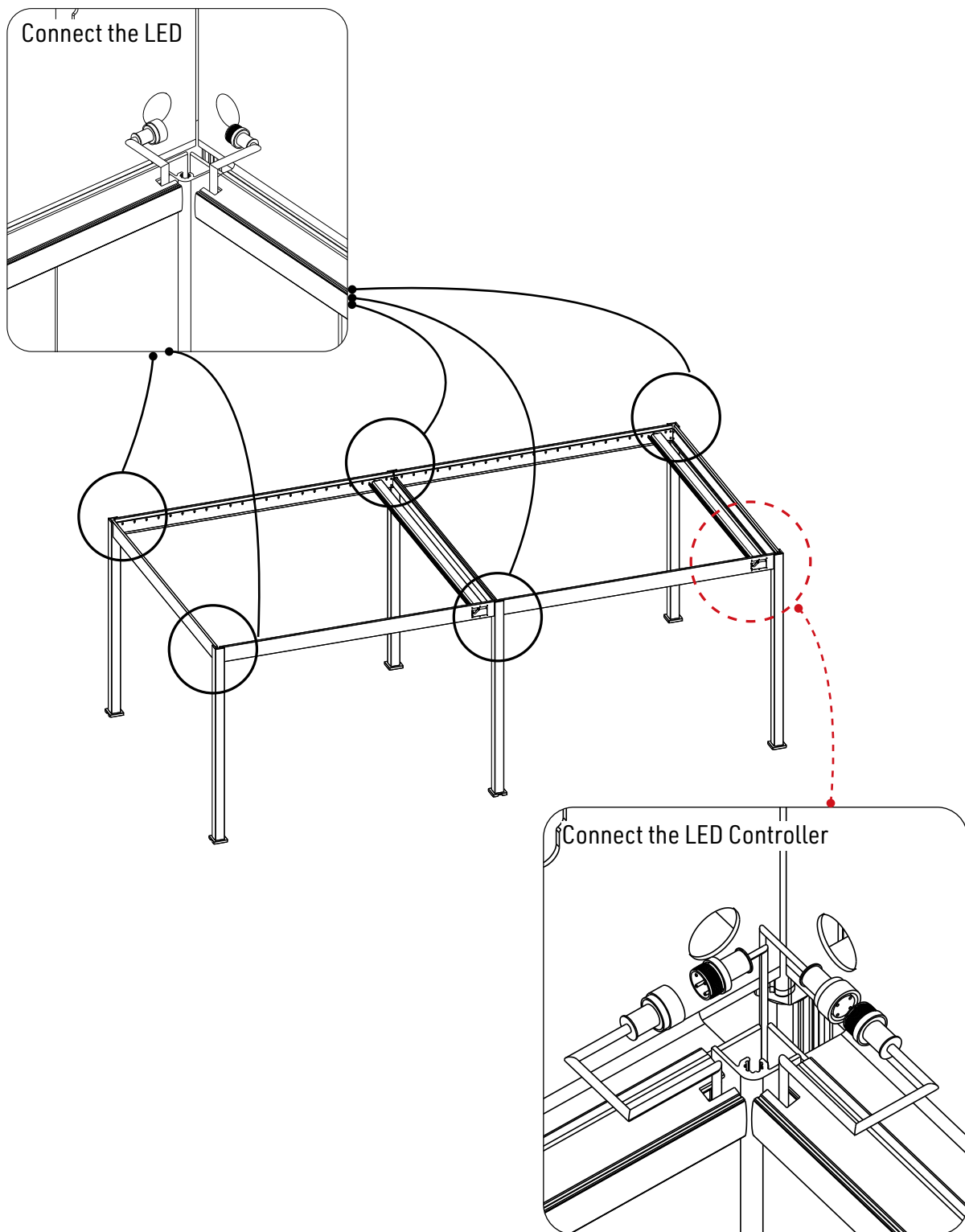
Connect the Input line of the LED controller(L-C1) with the 2# LED of the Controller(E-C).



**Step 3: Install louvers & Connection**

**LED**

Install all LED strip in series, then connect the two ends of the LED strip with the two output line of the LED Controller(L-C1)



Plug in the power when the connection are well prepared, press bottom 'LED SWITCH' to turn on/off the LED lights.

Please note that this remote controller is only to turn on/off the light and is not able to change the color of the light, if you want to change the light, you will need to down load the APP as below,



Press 'Add Device'



The program start searching for nearby applications automatically which will take for a while.



You will find the RGB light icon, press.



Press 'Set Now' and 'Always allowed'



Select your WIFI and input Password.



You will see the RGB light connected to you apps.



Press the Icon then you will be able to change the color and strength of lights.



## NOTE:

1. The apps only valid when your remote is able to find a WIFI connection, normally within 10m to the WIFI router.
2. If your pergola is not able to find a WIFI connection, please contact with your retailer. Please always keep the power ON on Tuya APP, so you can turn on/off the light with your remote controller.
3. If you notice that the remote controller can't control the light suddenly, it might because you 'turn off' the light on the Tuya Apps, so please check the Apps and turn on the lights.

## In case we have to deliver a RGB remote controller, please follow below process to set up:

1. Check if there are battery inside the controller. Keep your general remote controller ( white one ) with you.
2. Plug in power, then press bottom ' LED switch' on general remote controller for 3 times ( 1s between click).
3. Press the on/off bottom on the RGB light controller ( black one) for 3 times ( 0.5s between click), after 2-3 seconds you will see a flashing of RGB lights, which means paring completed. If it doesn't work, try above progress again – sometimes you need to repeat 3-4 times.



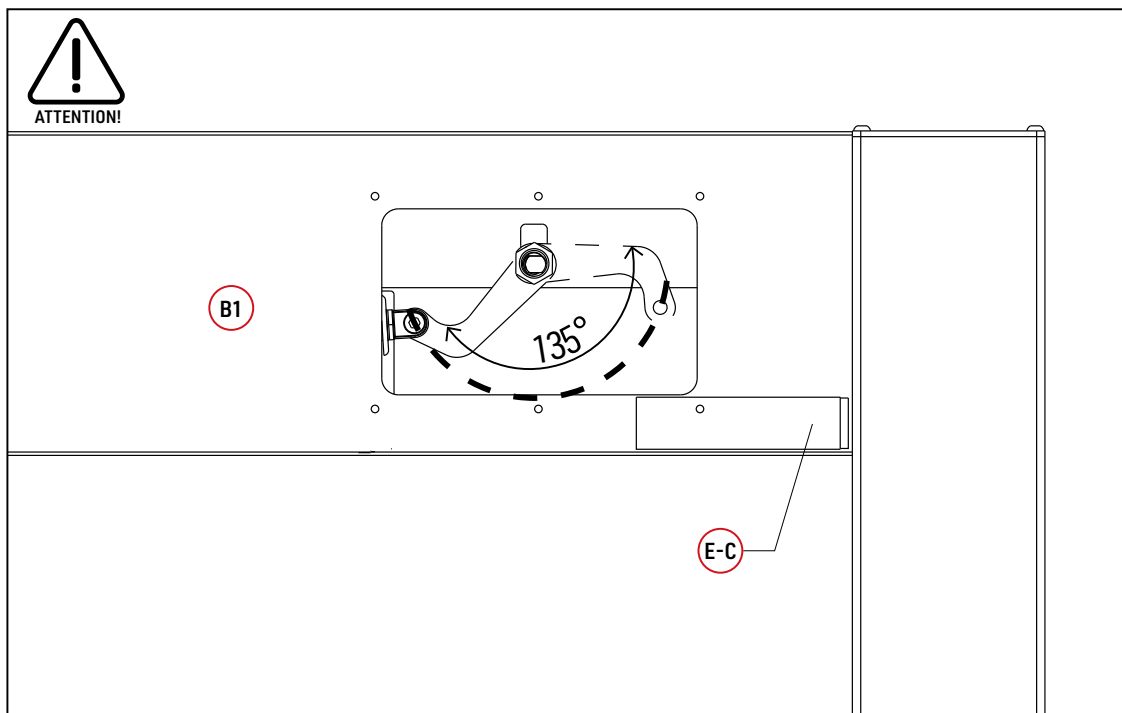
General remote controller



RGB remote controller

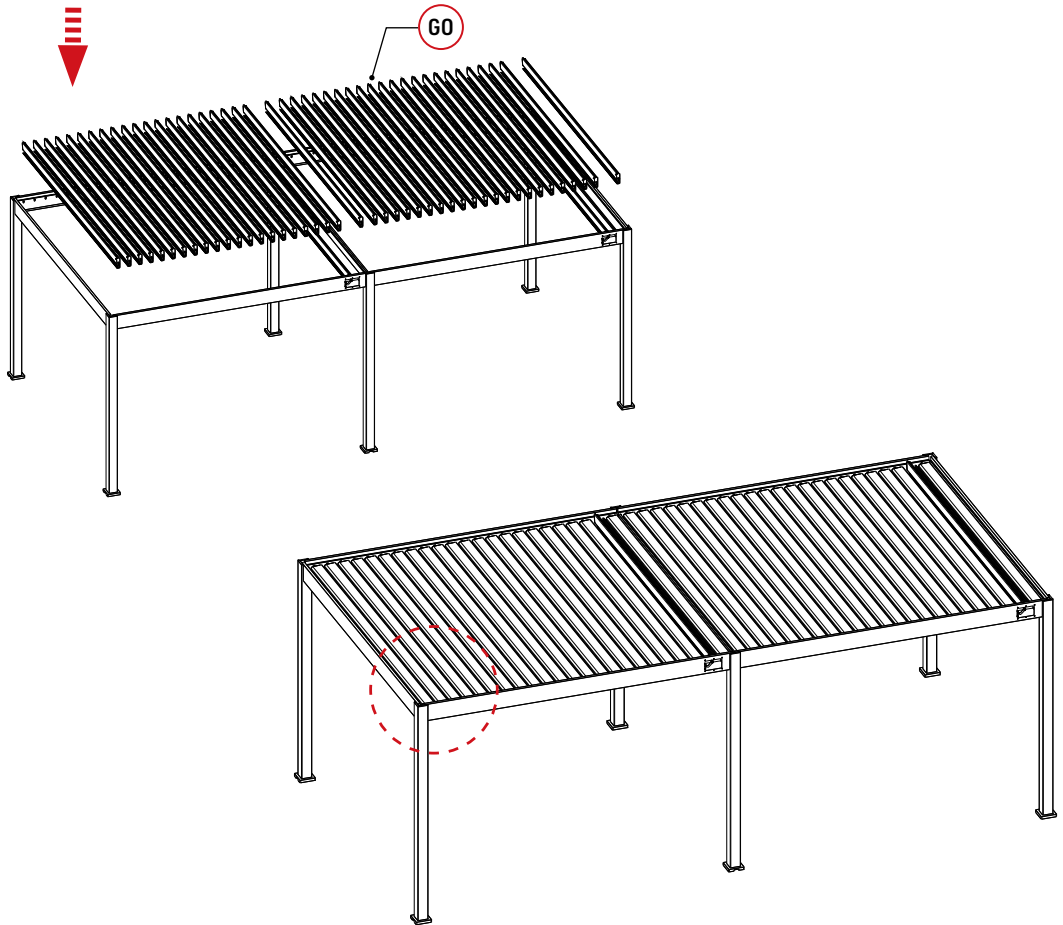
After connecting all cables and adjusting of LED strip, louver rotation, please put the Controller(E-C) into the cavity of the beam(B1) as the diagram shows below.

To avoid any struck of cables, please note that the Controller(E-C) and all cables should be keep away from the movement range of the Motor's swing arm.

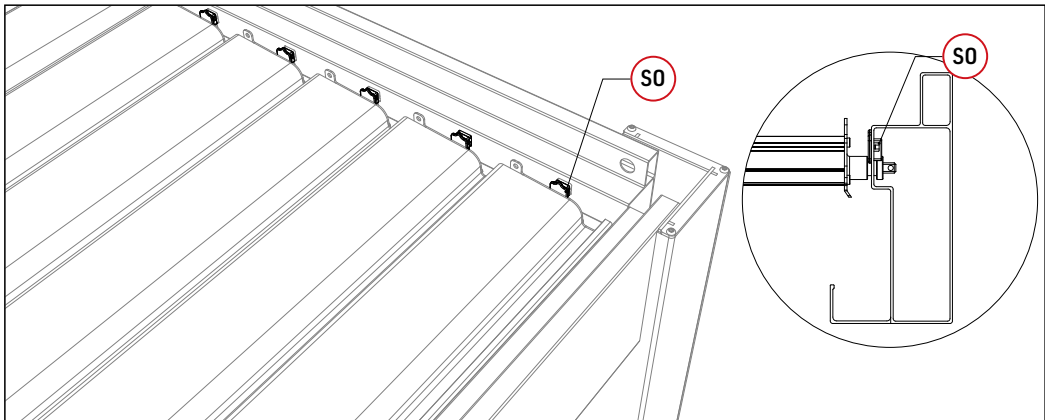


1. Install other louvers on the beam and make the louver flat
2. Cover the screw head with plastic caps






1

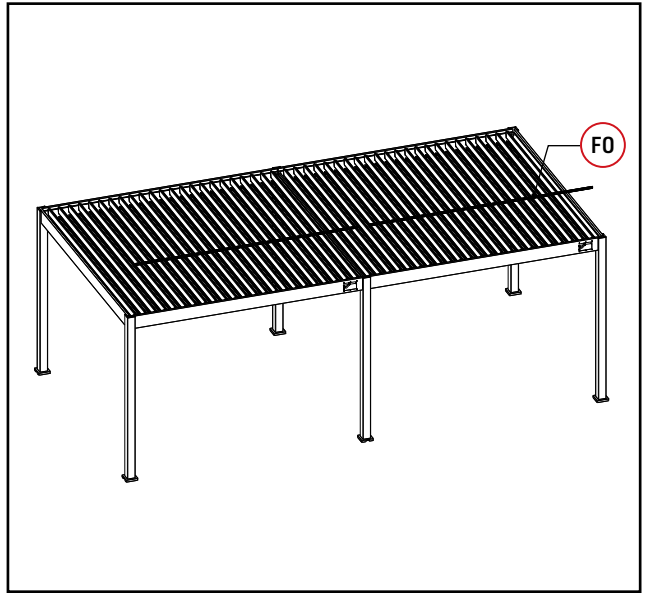


2






F0		2
----	--	---

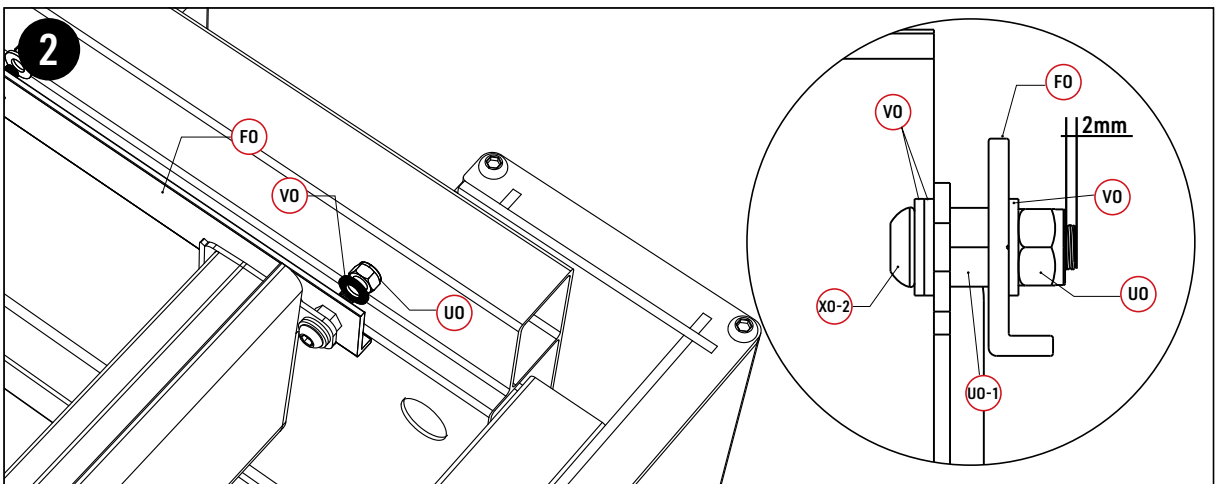
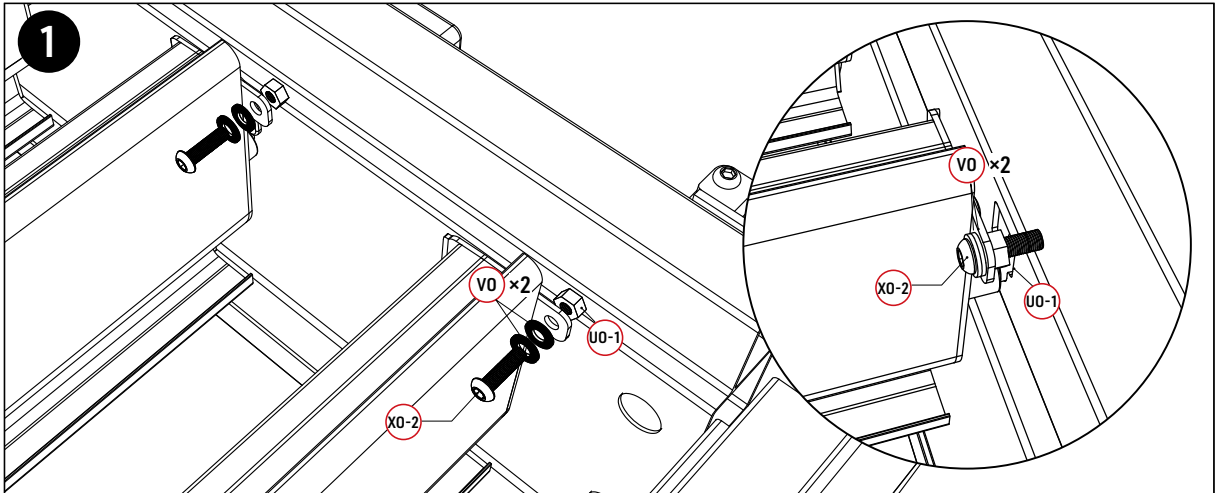
X0-2	 6x20  4mm	46
V0		138
U0	 lock nut	46
U0-1	 plastic nut	46





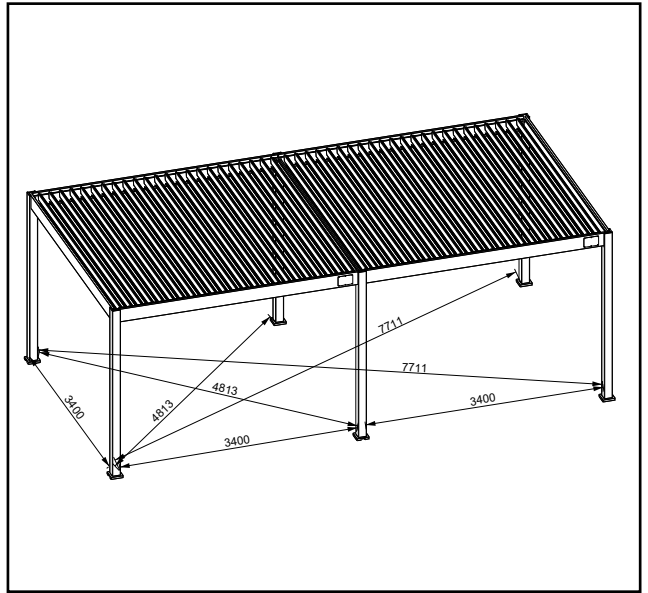
Tools

Z0-1	 4mm	1
Z0-2	 4mm	1
Z0-5	 10mm	1

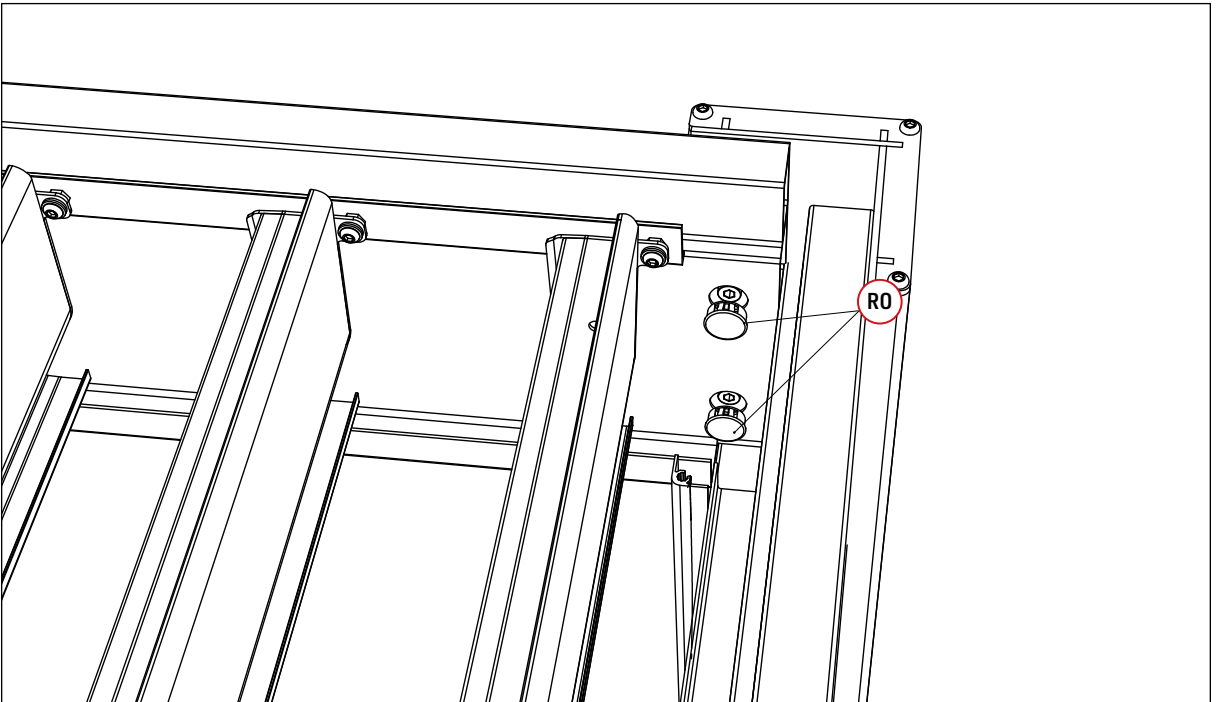
Install the connecting bar

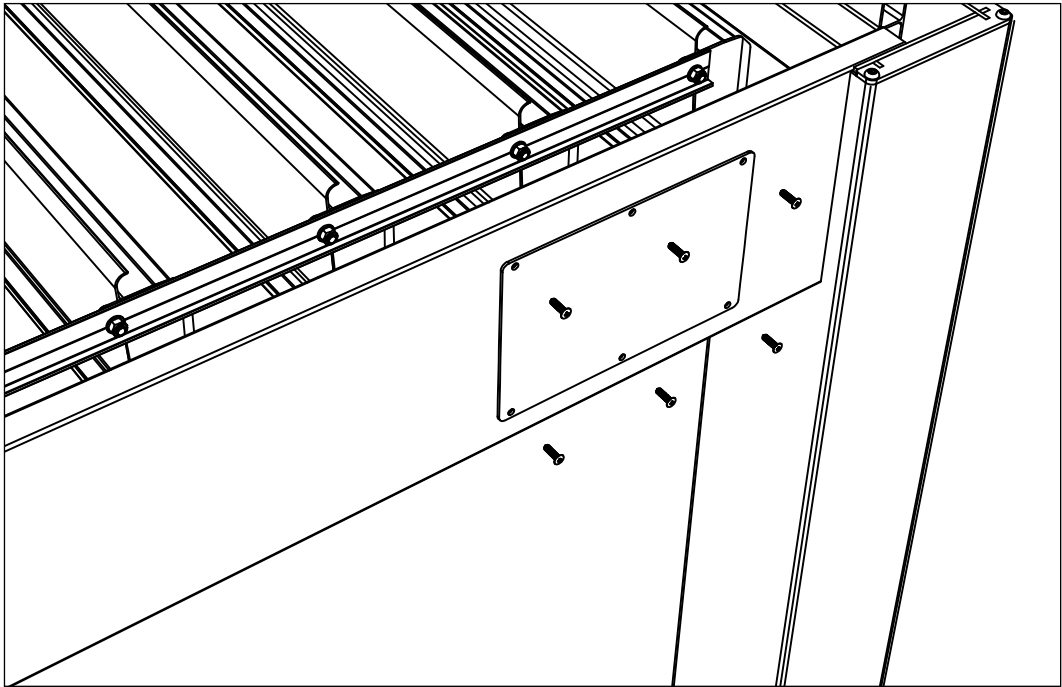


RO		24
TO		24



Cover the screw head with plastic caps





Please check all footing dimension are correct, then fix all base plates.

