

Le hublot rapide à installer et économe en énergie.



Disponible en deux tailles



Solution efficace et économique



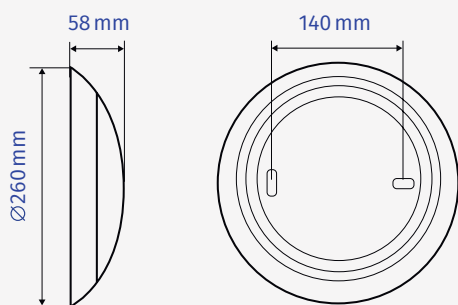
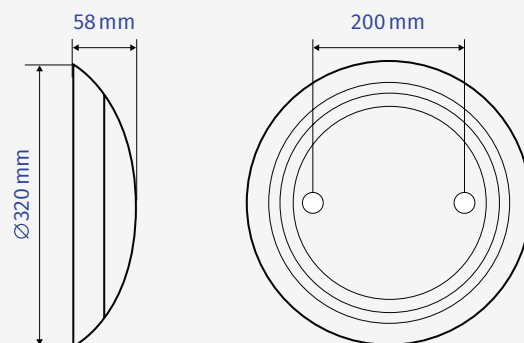
Installé en 3 minutes



Switch de sélection de couleur



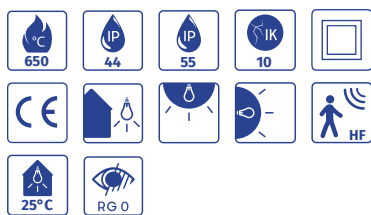
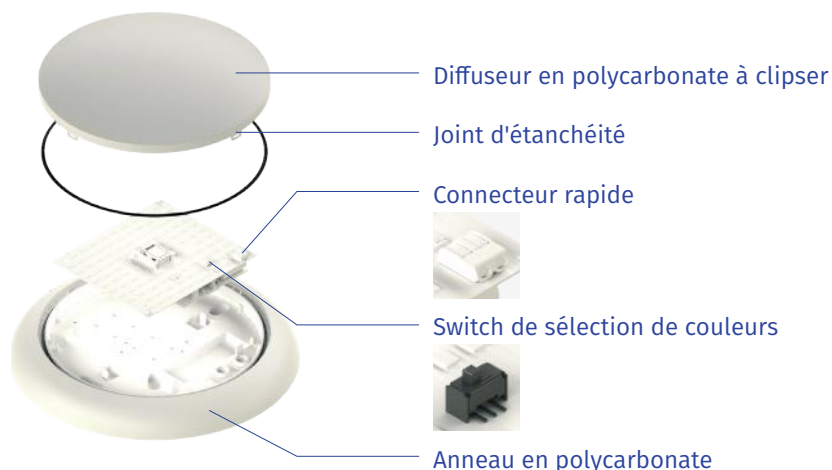
Efficacité 120lm/W - 140lm/W

**Taille 1****Taille 2**

Descriptif

La gamme Alizé se distingue par sa praticité, sa faible épaisseur et sa rapidité d'installation, offrant une solution économique pour répondre à tous les besoins. Son design épuré, associé à la possibilité de personnaliser la couleur de l'embase, lui permet de s'adapter harmonieusement à tous les environnements.

Son anneau et son diffuseur sont en polycarbonate. Il se monte très rapidement et facilement grâce à ses deux points de fixation. Sa durée de vie L70B50 est de 60000h



Personnalisation

Teintes standards :



*Autres teintes RAL sur demande.



| PUISSANCE (W) | TEMP. DE COULEUR | FLUX LUMINAIRE (LM) | BLANC | GRIS | TAILLE | DÉTECTEUR |
|-----------------------|------------------|---------------------|----------|----------|--------|----------------|
| ON/OFF | | | | | | |
| 11.5 W | 3000 - 4000K | 1400 | 0.720.00 | 0.720.05 | T1 | |
| 11.5 W | 3000K | 1400 | 0.720.15 | 0.720.15 | T1 | |
| 11.5 W | 4000K | 1400 | 0.720.20 | 0.720.25 | T1 | |
| 17 W | 3000 - 4000K | 2400 | 0.720.50 | 0.720.55 | T2 | |
| 17 W | 3000K | 2400 | 0.720.60 | 0.720.65 | T2 | |
| 17 W | 4000K | 2400 | 0.720.75 | 0.720.75 | T2 | |
| HYPERFRÉQUENCE | | | | | | |
| 11.5 W | 3000 - 4000K | 1400 | 0.720.01 | 0.720.06 | T1 | HF fixe type A |
| 11.5 W | 3000K | 1400 | 0.720.11 | 0.720.16 | T1 | HF fixe type A |
| 11.5 W | 4000K | 1400 | 0.720.21 | 0.720.26 | T1 | HF fixe type A |
| 17 W | 3000 - 4000K | 2400 | 0.720.51 | 0.720.56 | T2 | HF fixe type A |
| 17 W | 3000K | 2400 | 0.720.61 | 0.720.66 | T2 | HF fixe type A |
| 17 W | 4000K | 2400 | 0.720.71 | 0.720.76 | T2 | HF fixe type A |
| 17 W | 3000 - 4000K | 2400 | 0.720.52 | 0.720.57 | T2 | HF réglable |
| 17 W | 3000K | 2400 | 0.720.62 | 0.720.67 | T2 | HF réglable |
| 17 W | 4000K | 2400 | 0.720.72 | 0.720.77 | T2 | HF réglable |