

MONTAGEHANDLEIDING

Buitenrolgordijnen

NL Versie: 1.0
Datum: 24-09-2025

Inhoudsopgave

1. INLEIDING	03
2. VEILIGHEID	03
2.1 Veiligheidsmaatregelen / waarschuwingen	03
3. ONDERDELENOVERZICHT / CONTROLE VAN LEVERING	04
3.1 Exploded-view	04
3.2 Onderdelen	05
4. MONTAGEVOORBEREIDINGEN	06
4.1 Montagevoorwaarden	06
4.2 Gereedschapsoverzicht en hulpmiddelen	06
4.3 Vereiste persoonlijke beschermingsmiddelen	06
4.4 Inmeten en maten bepalen	07
5. MONTAGESTAPPEN	08
5.1 Montagewijze: wand of plafond	08
5.2 Montage van de rolbuis	10
5.3 Bevestiging van de spanelastieken en spanhouders	11
5.4 Montage buitenrolgordijn compleet	12
6. INGEBRUIKNAME/GEBRUIK	13
7. ONDERHOUD EN SERVICE	14
7.1 Onderhoudinstructies en -intervallen	14
7.2 Reparaties/vervangen van onderdelen	14
7.3 Demontage	14
7.4 Reinigen	14
8. MILIEU / AFVALVERWERKING	15
9. GARANTIE	15
10. CONTACT	15

Voor de duur en voorwaarden van de garantie raden wij je aan contact op te nemen met de leverancier.
Daarnaast verwijzen wij naar onze Algemene Verkoop- en Leveringsvoorwaarden, die op aanvraag verkrijgbaar zijn.

De fabrikant wijst alle verantwoordelijkheid af voor schade of letsel als gevolg van het niet nauwkeurig opvolgen van deze montagehandleiding of het niet in acht nemen van de gebruikelijke voorzichtigheid bij transport, montage en gebruik van het buitenrolgordijn.

Door ons voortdurend streven naar verbetering kan het product in detail afwijken van hetgeen in deze handleiding staat beschreven. Om deze reden dienen de gegeven instructies uitsluitend als richtlijn voor de installatie van het in deze handleiding vermelde product.

Deze handleiding is met grote zorg samengesteld, maar de fabrikant kan geen verantwoordelijkheid aanvaarden voor eventuele fouten in deze handleiding of voor de gevolgen daarvan. Alle rechten zijn voorbehouden en niets uit deze handleiding mag op welke wijze dan ook worden verveelvoudigd.

1. Inleiding

Gefeliciteerd met de aankoop van jouw buitenrolgordijn!

Deze handleiding verschaft de belangrijke en noodzakelijke informatie over de montage en het gebruik van het buitenrolgordijn. Lees de handleiding zorgvuldig door zodat je volledig op de hoogte bent van de inhoud. Volg de aanwijzingen stap voor stap en voer de handelingen altijd in de juiste volgorde uit.



Deze handleiding dient op een veilige, droge plek te worden bewaard. In geval van beschadiging of verlies kun je een nieuw exemplaar aanvragen bij Shadow Comfort of de handleiding downloaden via www.shadowcomfort.eu.

2. Veiligheid

2.1 Veiligheidsmaatregelen en waarschuwingen

Belangrijk: Lees eerst de veiligheidsmaatregelen en waarschuwingen alvorens het buitenrolgordijn te monteren en in gebruik te nemen. Volg bij de montage nauwkeurig de instructies en richtlijnen zoals omschreven in deze handleiding. Wijzig nooit de volgorde van de te verrichten handelingen. Indien iets niet duidelijk is omtrent de montage, neem dan contact op met Shadow Comfort. Technische wijzigingen voorbehouden, zonder schriftelijke melding.

- Houd je bij de montage aan de geldende normen en wettelijke voorschriften.
- Het buitenrolgordijn is bestemd voor gebruik buitenshuis en bedoeld om zonlicht te weren en een beschutte plek te creëren.
- Controleer de levering direct na ontvangst. In geval van beschadigingen of een onvolledige levering verzoeken wij je onmiddellijk contact op te nemen met de leverancier.
- De materialen moeten in een droge, geventileerde ruimte worden opgeslagen en mogen niet langdurig worden blootgesteld aan direct zonlicht zolang ze niet gemonteerd zijn.
- Open de verpakking voorzichtig en zorg ervoor dat je het product niet beschadigt.
- Om ongelukken te voorkomen, moeten alle verpakkingsmaterialen van het buitenrolgordijn worden verwijderd en buiten bereik van baby's en kinderen worden gehouden.



WAARSCHUWING KINDVEILIGHEID - DRAAISTANG

Jonge kinderen kunnen letsel oplopen door onjuist gebruik van de draaistang. Zorg ervoor dat kinderen de draaistang niet als speelgoed gebruiken en dat deze altijd op een veilige plek blijft hangen wanneer het rolgordijn niet wordt bediend.

Veiligheidstips:

- Houd de draaistang buiten bereik van kleine kinderen.
- Gebruik de draaistang uitsluitend voor het op- en afrollen van het buitenrolgordijn.
- Controleer regelmatig of de draaistang goed vastzit en functioneert.



3. Onderdelenoverzicht / Controle van levering

3.1 Exploded-view



CONTROLE VAN LEVERING LET OP!

Controleer de levering onmiddellijk na ontvangst. In geval van beschadigen of een onvolledige levering verzoeken wij je direct contact op te nemen met jouw leverancier.

Open de verpakking voorzichtig en zorg ervoor dat je het product niet beschadigt. Om schade aan het buitenrolgordijn te voorkomen, plaats je de onderdelen op een zachte, schone en vlakke ondergrond.

MONTAGE-OPTIES VOOR HET LET OP!

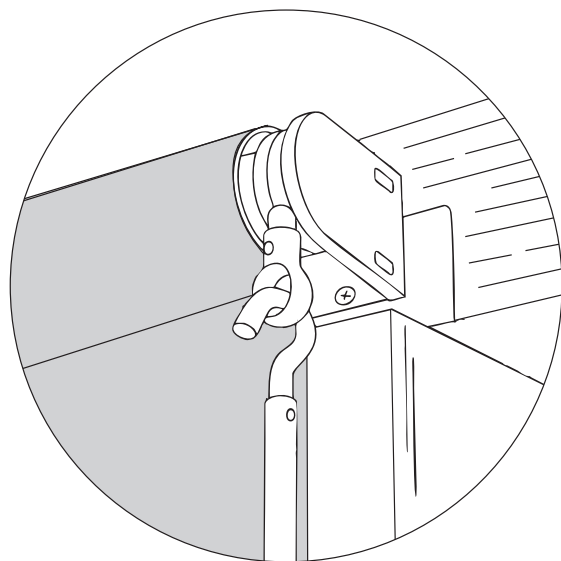
Het buitenrolgordijn kan op verschillende manieren worden bevestigd, afhankelijk van de montageplek:

Optie 1 (wandmontage):

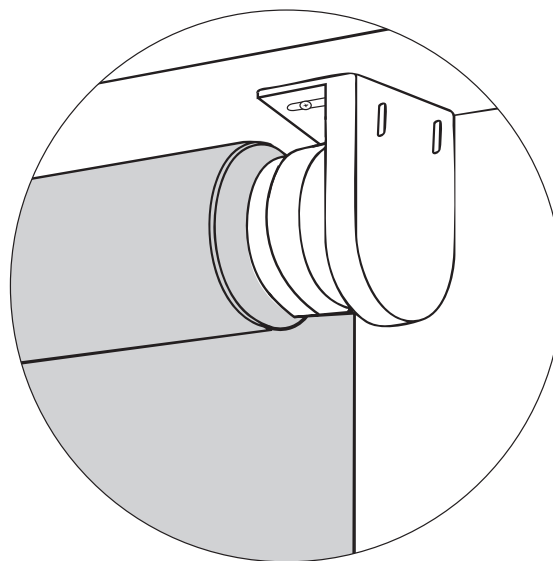
Het buitenrolgordijn wordt met de meegeleverde steunen direct tegen een stevige wand of paal bevestigd met behulp van pluggen en schroeven.

Optie 2 (plafondmontage):

Het buitenrolgordijn wordt met de meegeleverde steunen aan een plafond of onderzijde van een balk bevestigd. Ook hierbij dienen geschikte pluggen en schroeven te worden gebruikt, afgestemd op de ondergrond.



Optie 1



Optie 2



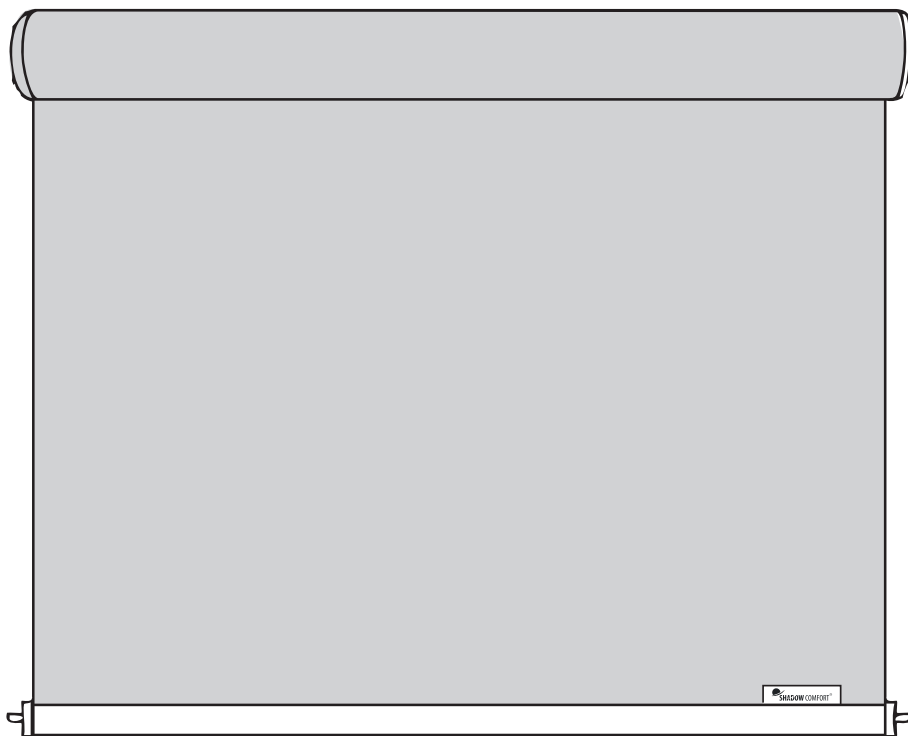
LET OP!

Bij het buitenrolgordijn worden twee montagebeugels geleverd.

Één beugel is voorzien van een oogwindwerk waaraan de draaistang kan worden bevestigd. De andere beugel is geschikt voor de zijde met de lagerpin en zorgt voor een stabiele bevestiging.

De beugels kunnen zowel links als rechts worden geplaatst. Dit betekent dat je zelf kunt bepalen aan welke kant de draaistang wordt gemonteerd.

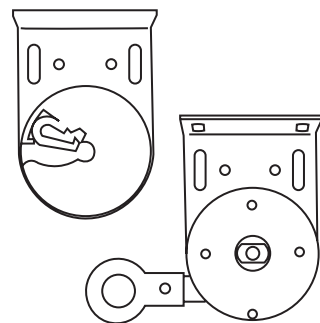
3.2 Onderdelen



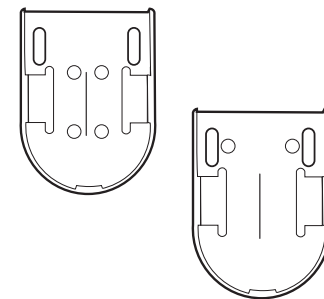
- 1 **1 x Buitenrolgordijn**
(Hoogwaardige HDPE kwaliteit en voorzien van een D-ring
aan beide kanten van de onderbuis)
Breedte 0,98 / 1,48 / 1,98 / 2,48 / 2,96 m
Lengte 2,40 m



- 2 **1 x Draaistang**



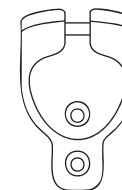
- 3 **2 x Montagebeugels**
(LET OP! Twee verschillende)



- 4 **2 x Montagebeugels kapjes**
(LET OP! Twee verschillende)



- 5 **2 x Spanelastieken**



- 6 **2 x Spanhouders**



- 7 **4 x Spreidplug (kort)**
Let op! Kleur wit



- 8 **4 x Spreidplug (lang)**
Let op! Kleur grijs



- 9 **4 x Verzonkenschroef**



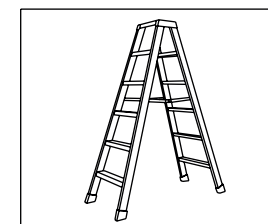
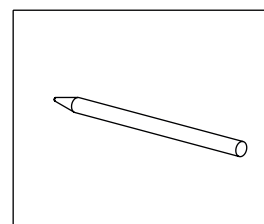
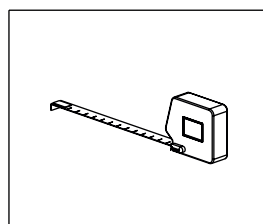
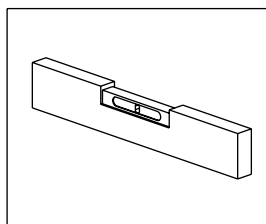
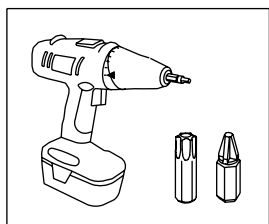
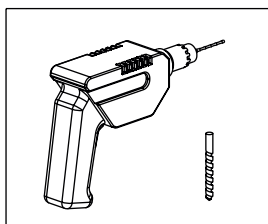
- 10 **4 x Bolkopschroef**

4. Montagevoorbereidingen

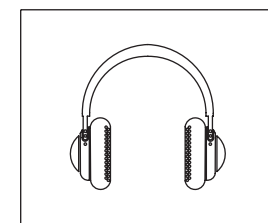
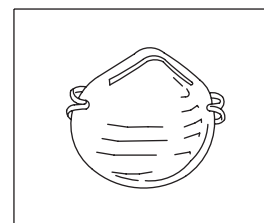
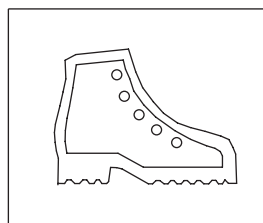
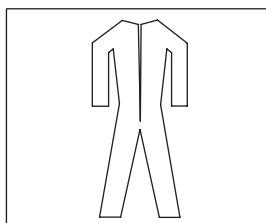
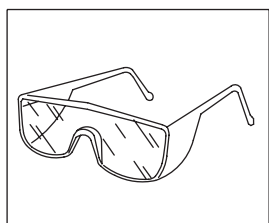
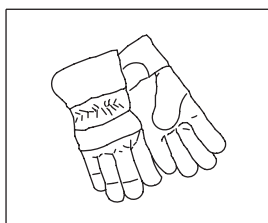
4.1 Montagevoorwaarden

- Bepaal vooraf de positie van het buitenrolgordijn, rekening houdend met de gewenste zonwering en privacy.
- Zorg dat er voldoende vrije ruimte aanwezig is om het rolgordijn volledig te laten zakken en weer op te rollen.
- Controleer of er geen obstakels (zoals openslaande deuren of ramen) het gebruik van het buitenrolgordijn belemmeren.
- Plaats het buitenrolgordijn nooit boven een barbecue of andere warmtebronnen.
- Draag altijd de juiste beschermende kleding (veiligheidshandschoenen, veiligheidsbril, veiligheidsschoenen met anti-slip, stofmasker en gehoorbescherming) bij het uitvoeren van de montage.
- Controleer of de ondergrond waar de montagebeugels bevestigd worden voldoende sterk is. Stevig gemetselde of betonnen muren en balken zijn geschikte bevestigingspunten. Bij houten palen is het belangrijk dat deze stevig en niet rot zijn, zodat het buitenrolgordijn veilig bevestigd kan worden.
- Monteer het buitenrolgordijn op een vlak en stabiel bouwwerk.
- Zorg dat de montageplek schoon, droog en bouwklaar is. Verwijder obstakels zoals bloembakken en tuinmeubilair, zodat de montage ongehinderd kan plaatsvinden.
- Monteer het buitenrolgordijn alleen bij goede weersomstandigheden. Vermijd montage bij harde wind, regen of hagel.
- Controleer na montage of het buitenrolgordijn soepel op- en afgerold kan worden met de draaistang en dat de bevestiging stevig vastzit.
- Garantie vervalt indien het buitenrolgordijn niet conform de instructies in deze handleiding wordt gemonteerd.

4.2 Gereedschapsoverzicht en hulpmiddelen



4.3 Vereiste persoonlijke beschermingsmiddelen



4.4 Inmeten en maten bepalen

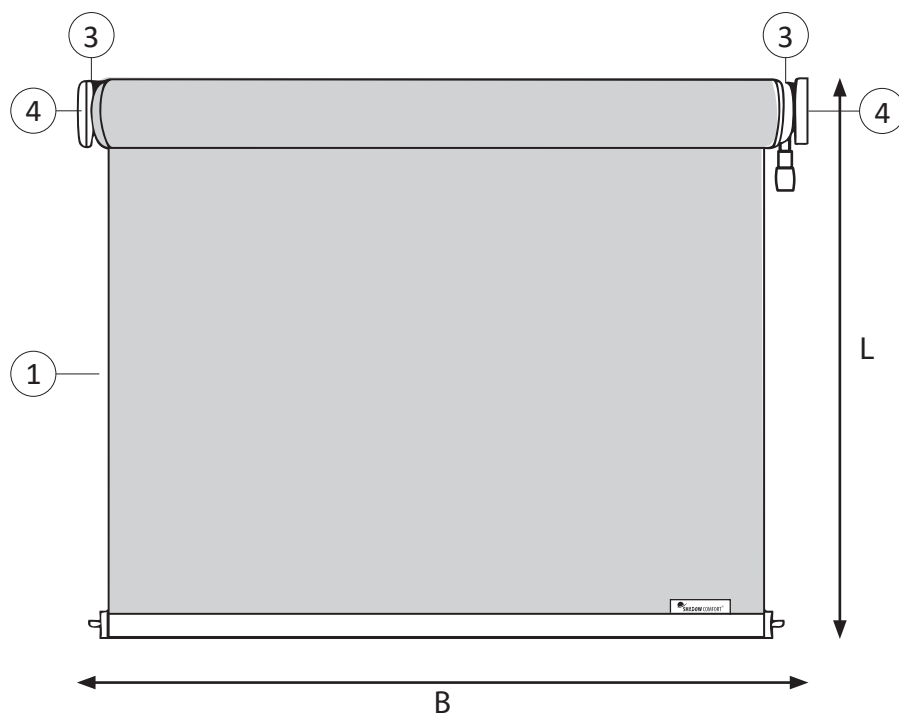
Het buitenrolgordijn is verkrijgbaar in verschillende breedtematen. In deze handleiding wordt uitgegaan van een standaardmaat van 198 cm breedte en 240 cm lengte (uitval). Andere afmetingen zijn afhankelijk van het gekozen type buitenrolgordijn.

- Controleer de maten van het bouwwerk (wand, plafond of balk) waar het buitenrolgordijn wordt bevestigd.
- Controleer de afmetingen van jouw buitenrolgordijn.

Tip!

Meet de beschikbare ruimte altijd zorgvuldig op en zorg dat er aan weerszijden voldoende vrije ruimte aanwezig is om de beugels te plaatsen en het rolgordijn soepel te laten bewegen.

- De lengte (uitval) van het buitenrolgordijn is de volledige hoogte die het doek kan afdekken. Houd bij montage rekening met de gewenste overlap en de afstand tot de vloer of balustrade.
- De breedte van het buitenrolgordijn kan niet worden aangepast. Indien een afwijkende maat gewenst is, dien je een buitenrolgordijn op maat te bestellen.



LET OP!

De breedtemaat van het buitenrolgordijn is **inclusief** de montagebeugels. Houd hier rekening mee bij het inmeten.

Breedte montagebeugels

- Zonder oogwindwerk: 1,5 cm
- Met oogwindwerk: 2,0 cm

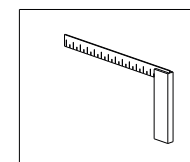
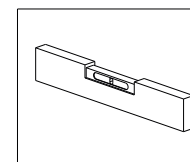
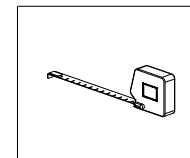


LET OP!

Standaardmaten die wij bieden

- 0,98 x 2,40 m
- 1,48 x 2,40 m
- 1,98 x 2,40 m
- 2,48 x 2,40 m
- 2,96 x 2,40 m

Indien een afwijkende maat gewenst is, dien je een buitenrolgordijn op maat te bestellen.



5. Montagestappen

1

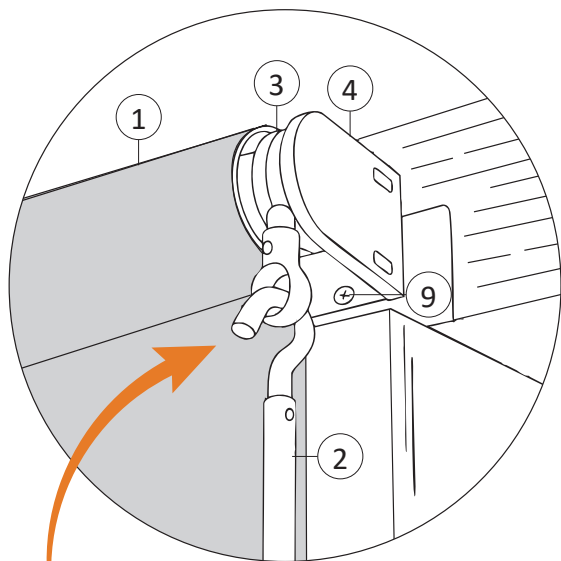


LET OP! Bepaal vooraf de montagewijze van het buitenrolgordijn. Dit is belangrijk voor de vervolgstappen:

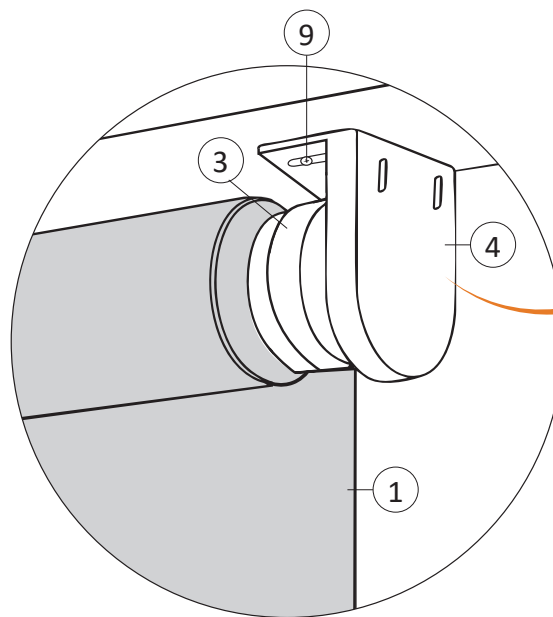
- Wandmontage – bevestiging tegen de wand of balk.
- Plafondmontage – bevestiging tegen het plafond of onder een balk.

Ga afhankelijk van jouw keuze verder met:

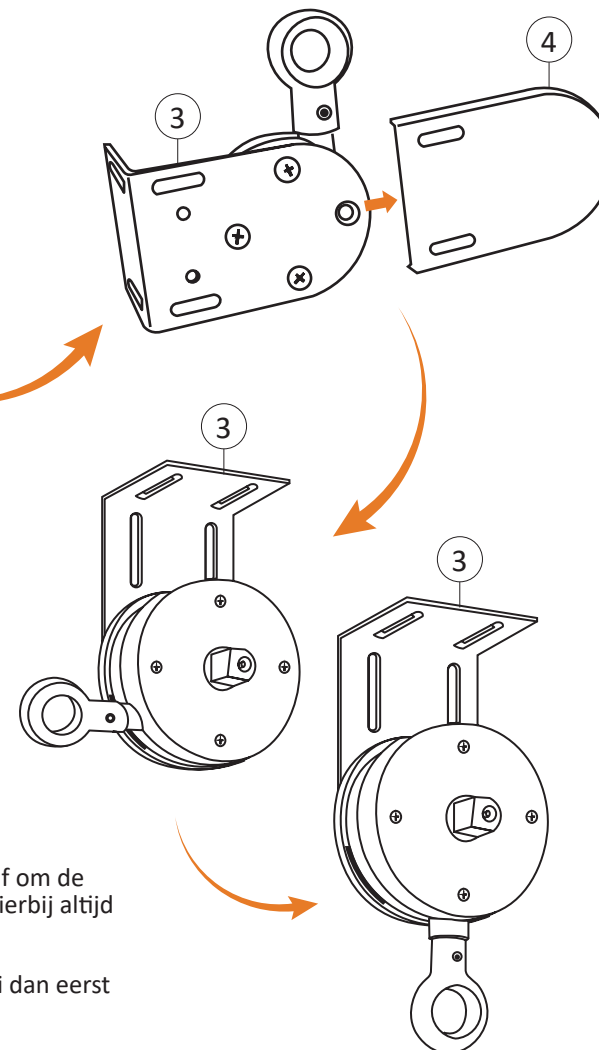
- **Stap 1a** – Wandmontage
- **Stap 1b** – Plafondmontage



Wandmontage



Plafondmontage

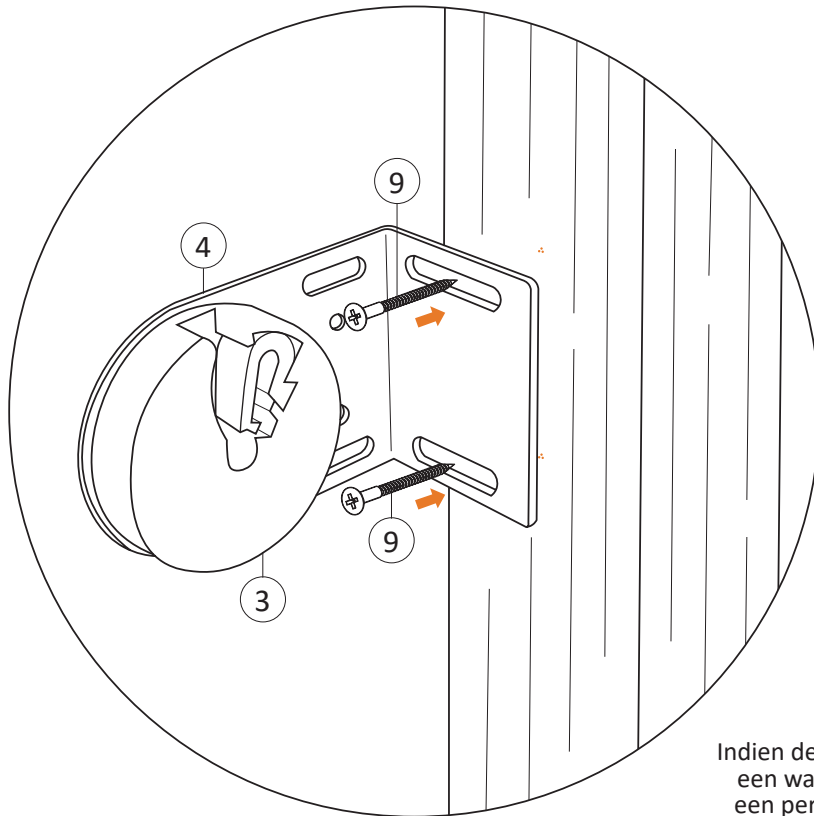


LET OP!

De montagebeugels zijn standaard voorzien van een beschermkap. Schuif dit kapje er eenvoudig af om de schroeven los te draaien en bijvoorbeeld het oogwindwerk opnieuw te positioneren. Controleer hierbij altijd of het oogwindwerk naar beneden wijst. Plaats na het afstellen het beschermkapje weer terug.

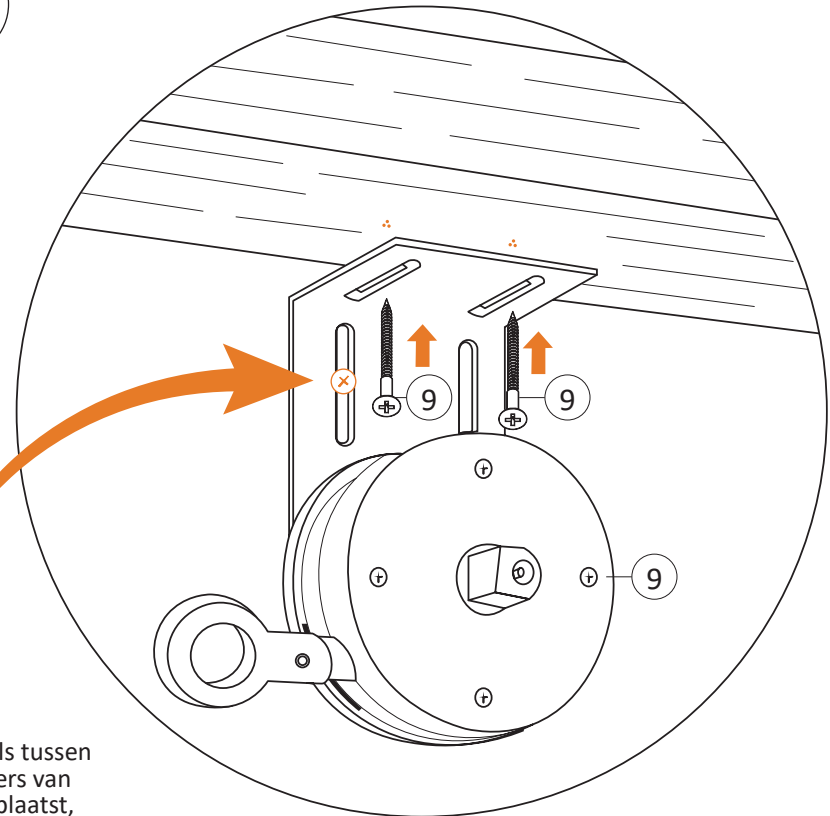
Standaard is het oogwindwerk rechts gepositioneerd. Wil je het oogwindwerk links plaatsen, draai dan eerst het complete buitenrolgordijn om en rol vervolgens het doek tegendraads op.

1a



Wandmontage

1b



Plafondmontage

OPTIONEEL!

Indien de montagebeugels tussen een wand of de staanders van een pergola worden geplaatst, kunnen extra schroeven worden toegevoegd voor een stevigere bevestiging.

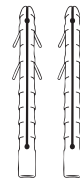


LET OP! Zorg dat de ondergrond (wand of paal) stevig genoeg is om het buitenrolgordijn te dragen.

- Bepaal de positie van de montagebeugels.
- Markeer de boorgaten met potlood of stift en controleer met een waterpas of de markeringen recht zijn.
- Boor de gaten op de gemarkeerde posities.



Gebruik de lange spreidplug alleen bij montage op muur of beton, niet op hout.

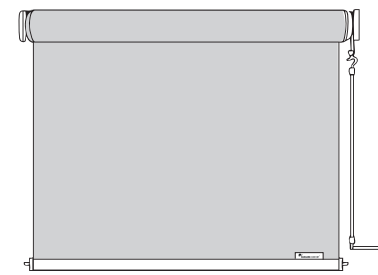


2

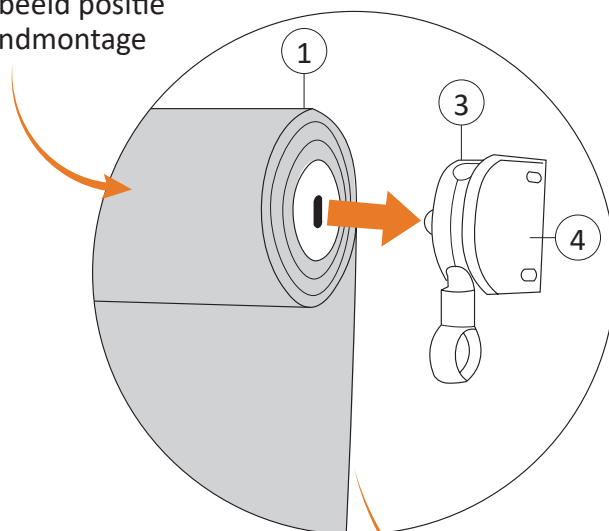


LET OP! Controleer altijd of het oogwindwerk naar beneden is gericht voordat je de buis vastklikt.

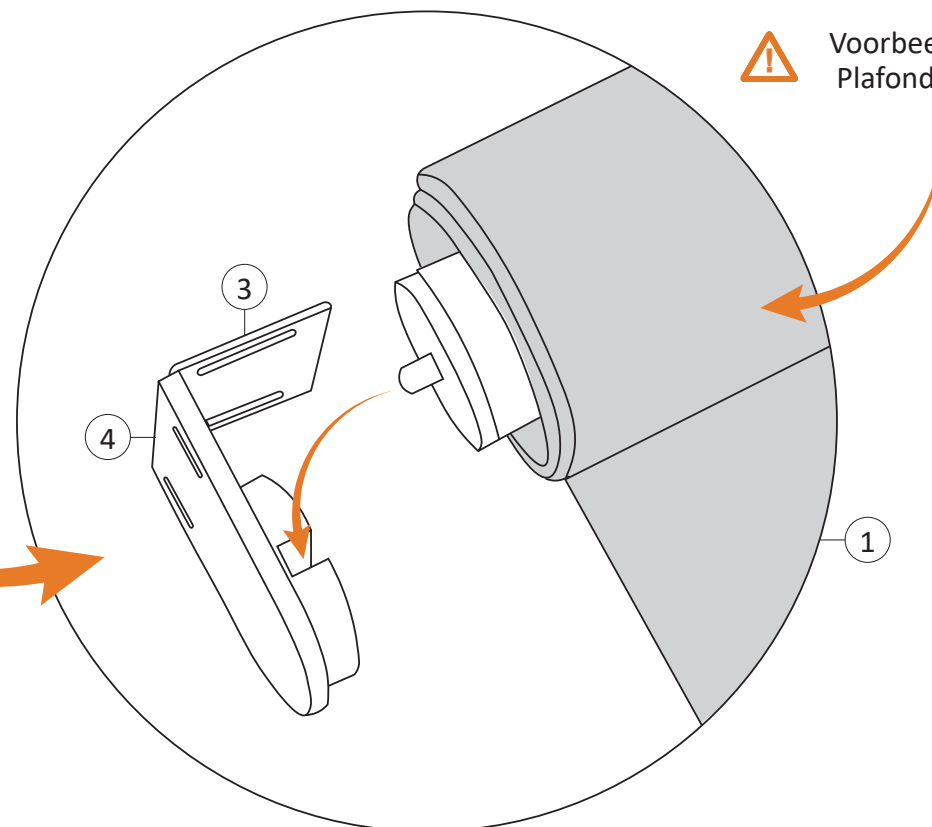
- Koppel eerst het buitenrolgordijn in de daarvoor bestemde montagebeugel met oogwindwerk.
- Duw daarna de kant met de pin in de daarvoor bestemde montagebeugel tot dat je "klik" hoort.
- Controleer of de rolbuis (bovenbuis) goed vastzit en niet kan verschuiven.



Voorbeeld positie
Wandmontage



Voorbeeld positie
Plafondmontage



LET OP!

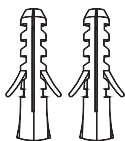
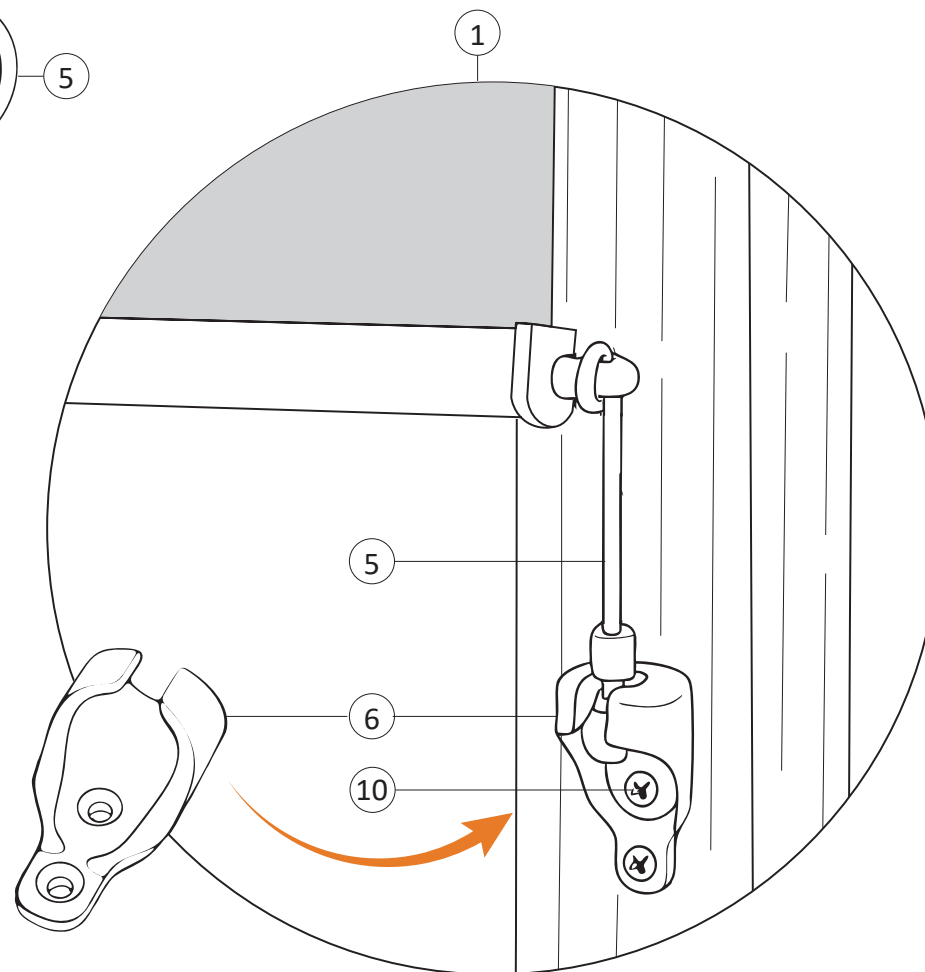
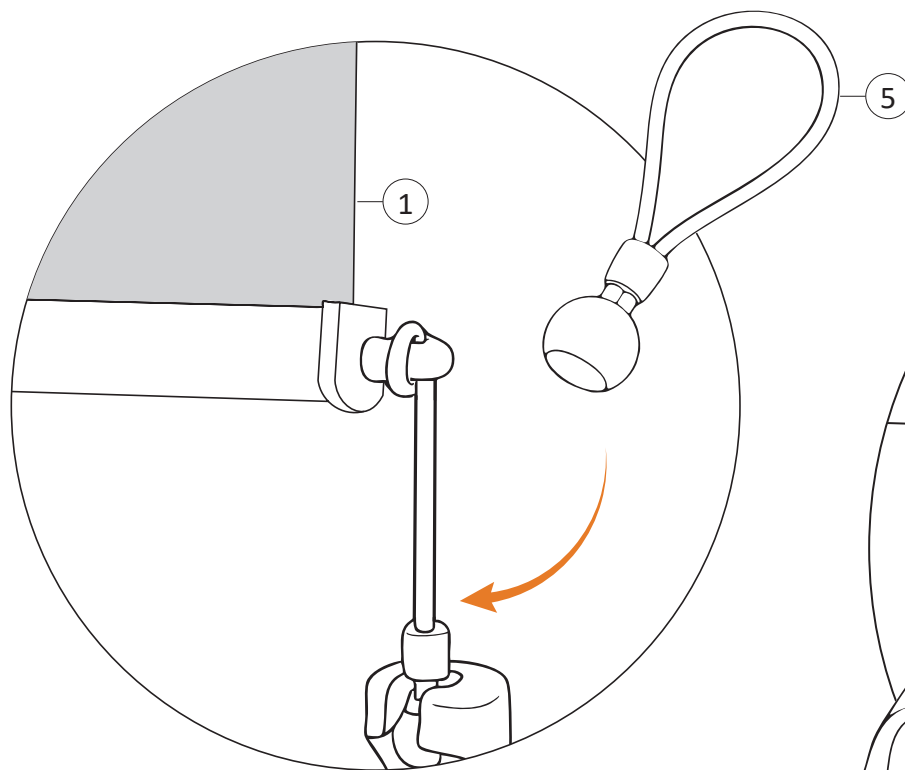
Het oogwindwerk zit standaard aan de rechterzijde.

Wil je het links plaatsen, draai dan eerst het complete rolgordijn om en rol het doek vervolgens tegendraads op.

3



Begin met bevestigen van de spanelastieken met kogels aan de D-ringen onderaan het rol gordijn. Monteer daarna de houder stevig tegen de muur of paal met twee balkopschroeven en gebruik pluggen bij montage op een muur of betonpaal. Trek de spanelastieken naar beneden en klik de kogels in de houders zodat het doek strak vastzit en niet kan klapperen in de wind.



Gebruik de korte spreidplug alleen bij montage op muur of beton, niet op hout.

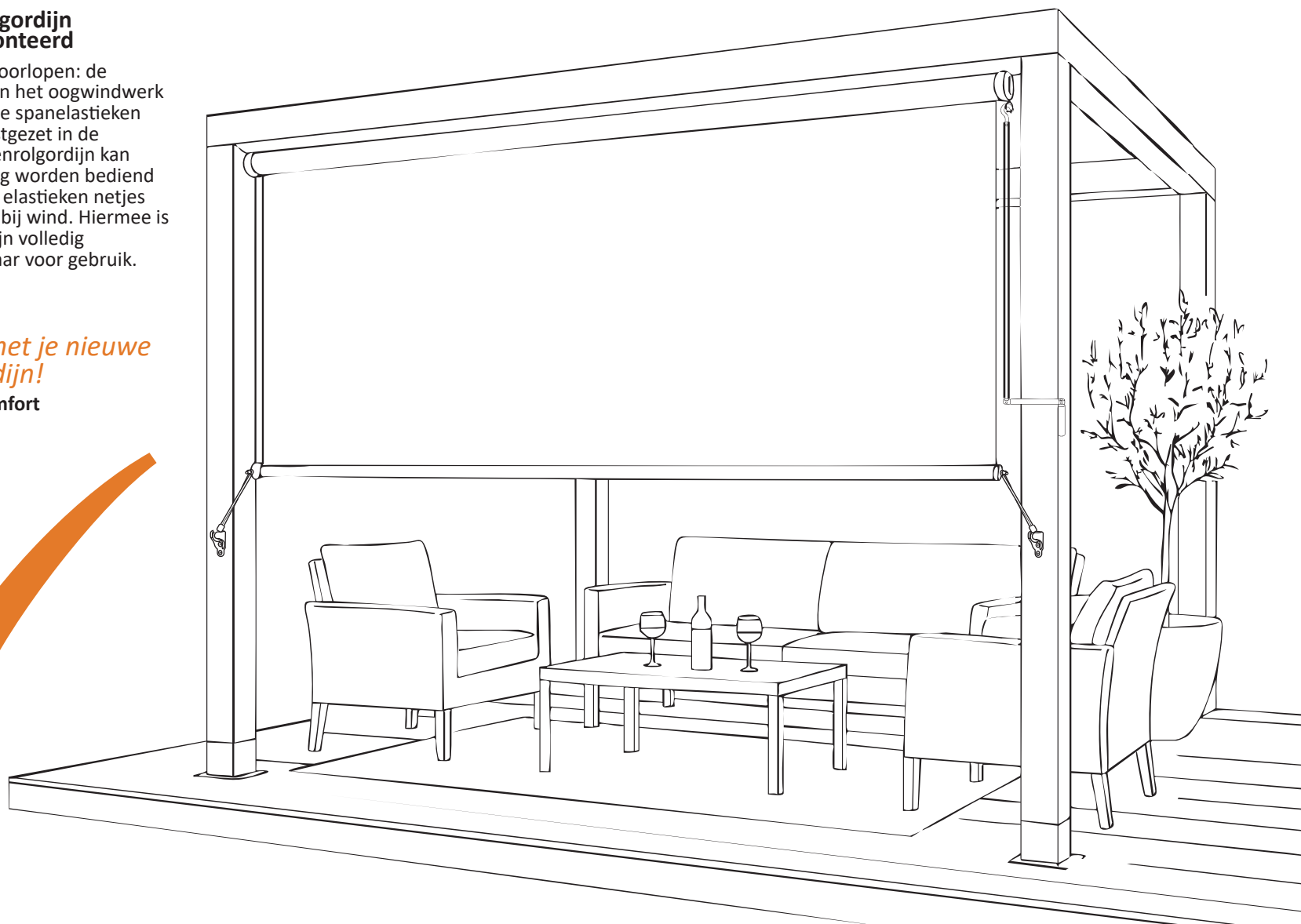
4

Jouw buitenrolgordijn compleet gemonteerd

Alle stappen zijn doorlopen: de montagebeugels en het oogwindwerk zijn bevestigd en de spanelastieken met kogels zijn vastgezet in de houders. Het buitenrolgordijn kan hierdoor eenvoudig worden bediend en blijft dankzij de elastieken netjes op zijn plaats, ook bij wind. Hiermee is het buitenrolgordijn volledig gemonteerd en klaar voor gebruik.

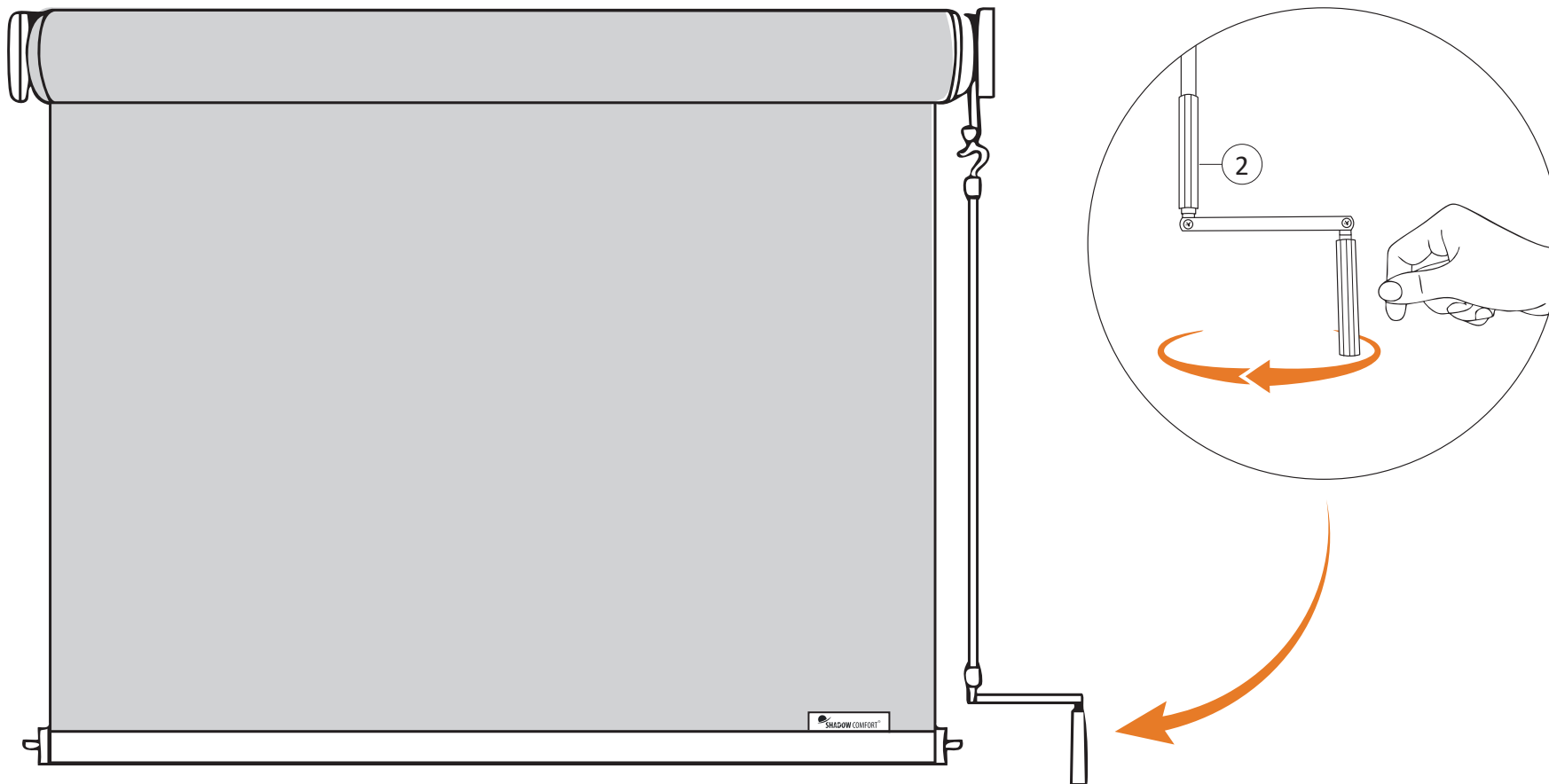
Veel plezier met je nieuwe buitenrolgordijn!

Team Shadow Comfort



6. Ingebruikname / gebruik

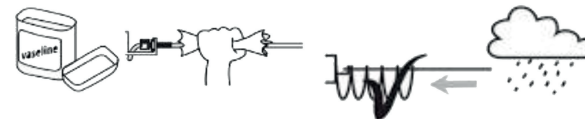
 **LET OP!** Het buitenrolgordijn rol je eenvoudig uit door met de draaistang rustig aan het oogwindwerk te draaien. Zodra het gordijn volledig is uitgerold, zet je het stevig vast door de spanelastieken met kogels in de houders te klikken. Wanneer je het buitenrolgordijn weer wilt oprollen, haal je eerst de spanelastieken los. Daarna draai je met de draaistang het buitenrolgordijn rustig omhoog totdat het volledig is opgerold.



7. Onderhoud en service

7.1 Onderhoudsinstructies en -intervallen

- Zorg ervoor dat het buitenrolgordijn altijd stevig is bevestigd om gevaarlijke situaties, zoals losraken bij harde wind, te voorkomen.
- Controleer regelmatig de bevestigingspunten, montagebeugels, oogwindwerk, spanelastieken met kogels, houders en de staat van het doek om de veiligheid te waarborgen.
- Controleer of alle bevestigingsmaterialen goed zijn vastgedraaid.
- Verwijder vuil, stof, insecten, bladeren en vogelpoep zo snel mogelijk van het doek.
- Laat het buitenrolgordijn niet onnodig uitgerold hangen bij harde wind, storm of zware regen.
- Verwijder de draaistang van het rolgordijn na gebruik en berg deze op in een schone, droge en geventileerde ruimte.



7.2 Reparaties/ vervangen van onderdelen

- Vervang de spanelastieken met kogels indien deze uitdrogen of beschadigd raken.
- Vervang het oogwindwerk en/of draaistang indien dit niet meer soepel draait.
- Gebruik uitsluitend originele reserveonderdelen.

7.3 Demontage

Om het buitenrolgordijn te demonteren volg je de montageschappen in omgekeerde volgorde. Maak eerst de spanelastieken met kogels los van de houders. Verwijder vervolgens de draaistang en haal het buitenrolgordijn uit de montagebeugels. Berg het doek en de onderdelen op in een schone, droge en geventileerde ruimte, zonder blootstelling aan direct zonlicht.

7.4 Reinigen

7.4.1 Waterdoorlatend buitenrolgordijn reinigen

Een waterdoorlatend buitenrolgordijn kan worden gereinigd met lauw water en een mild schoonmaakmiddel. Breng dit aan met een spons of zachte borstel, laat het even intrekken en spoel daarna schoon met een tuinslang. Laat het doek altijd goed drogen voordat het wordt opgerold of opgeborgen.



Belangrijk! Let op de volgende aandachtspunten bij het reinigen

- Gebruik geen hogedrukreiniger. Dit kan kleine scheurtjes veroorzaken.
- Stop het doek nooit in de wasmachine. Dit kan het doek beschadigen.



7.4.2 Buitendoekreiniger gebruiken

Is er sprake van hardnekkig vuil, zoals roet of groene aanslag? Behandel het buitenrolgordijn dan met een speciale doekreiniger. Deze middelen zijn ontwikkeld om het doek veilig en grondig schoon te maken en het tegelijkertijd te verzorgen. Klik hiernaast op de link voor onze doekreiniger: [Doekreiniger Shadow Comfort](#).

7.4.3 Overige tips

Vuil kan een buitenrolgordijn aantasten, waardoor de kans op schimmels en verkleuring groter wordt. Met goed onderhoud verleng je de levensduur van het doek. Volg daarom de onderstaande adviezen:

- Reinig het doek regelmatig.
- Voor extra bescherming kun je ons Shadow Comfort impregneermiddel gebruiken. Klik hiernaast op de link voor ons impregneermiddel: [Impregneermiddel Shadow Comfort](#).
- Zorg dat het doek volledig droog is voordat je het oprolt of opbergt.
- Haal het buitenrolgordijn bij voorkeur naar binnen bij slecht of nat weer na het zomerseizoen.
- Wees voorzichtig met open vuur, zoals een barbecue of vuurkorf, in de buurt van het doek.

Heb je nog vragen over het reinigen van jouw buitenrolgordijn? Neem gerust contact op voor meer informatie.

8. Milieu / afvalverwijdering

- Voer het buitenrolgordijn af volgens de lokale wet- en regelgeving.
- Zorg dat alle verpakkingsmaterialen op een milieuvriendelijke manier worden afgevoerd.
- Voor een duurzame verwerking is het nuttig om materialen te scheiden. Het buitenrolgordijn kan hiervoor worden gedemonteerd en de onderdelen kunnen afzonderlijk worden aangeboden voor gescheiden afvalverwerking (RVS onderdelen, aluminium buizen, doek).

9. Garantie

Voor de duur en de voorwaarden ten aanzien van garantie raden wij je aan contact op te nemen met jouw leverancier. Voorts verwijzen wij naar onze Algemene Verkoop- en Leveringsvoorwaarden die op aanvraag verkrijgbaar zijn.

10. Contact

Shadow Comfort

Nieuwendijk 90
5712 EN Someren-Eind
Nederland

E-mail: info@shadowcomfort.eu