



Klima **Rodaclim**

CATALOGUE FILTRATION



VENTILATION • CLIMATISATION • CHAUFFAGE • OUTILLAGE • ACCESSOIRES

Tous nos produits sont sur www.klima-rodaclim.fr



L'expérience à votre service

Une expérience solide de 30ans

Depuis 1992, notre objectif est de vous satisfaire en proposant les meilleurs produits disponibles sur le marché. Notre société au rayonnement national, possède trois implantations propres, deux filiales et un réseau de distributeurs assurant une couverture du territoire. Structure comprenant 75 collaborateurs qualifiés, disponibles et à votre écoute au quotidien. Notre offre répond aux exigences en vigueur, en relation avec les réglementations thermiques, acoustiques et incendies. Notre périmètre d'expertise étant l'ensemble des secteurs d'activité liés au C.V.C. Nous avons pour ambition de satisfaire les demandes et les attentes de nos clients et de devenir un acteur reconnu de la diffusion de l'air pour le territoire français grâce à notre expertise de fabricant.

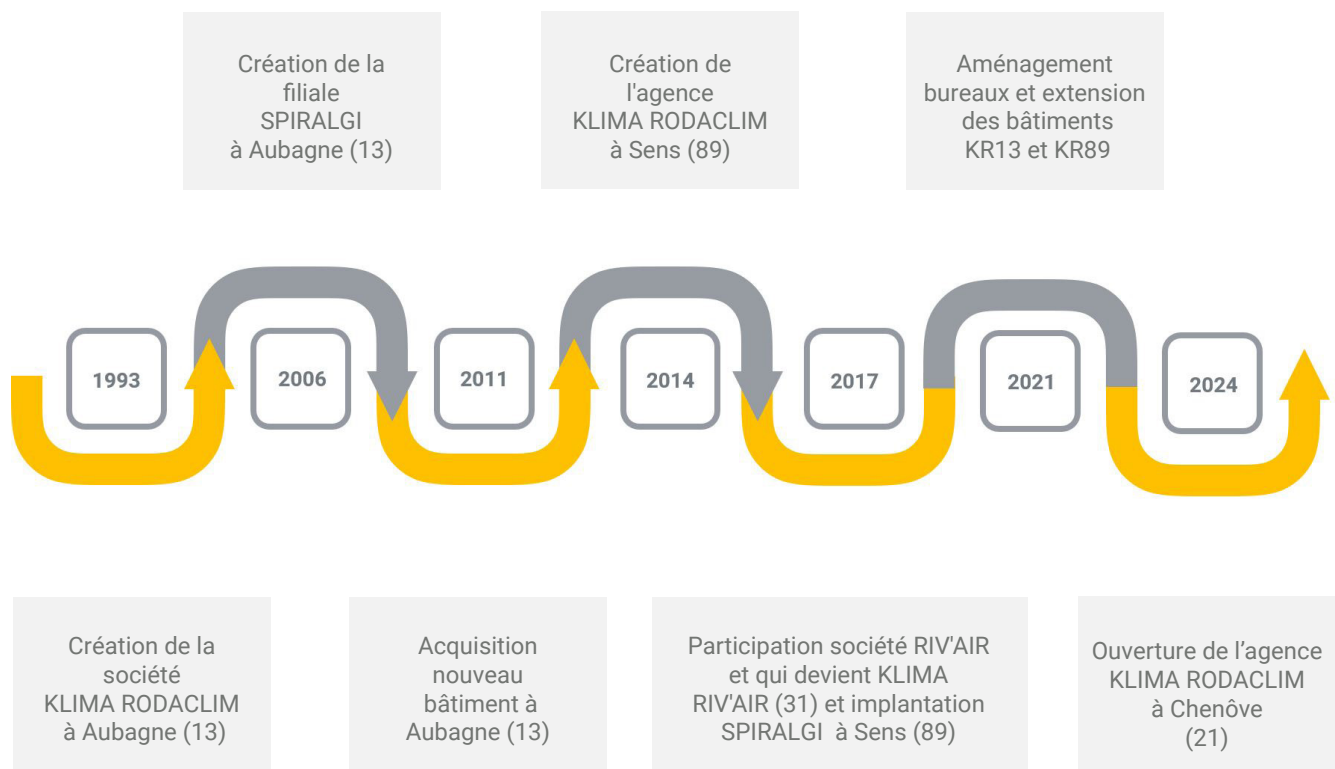
COMPÉTENCES 01



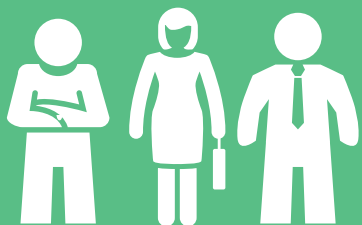
EXPÉRIENCES 02



Notre histoire



RÉACTIVITÉ 03



FLEXIBILITÉ 04



Nos agences

La livraison partout en France

KLIMA RODACLIM (Nord et IDF)

03 86 88 33 60

commercial89@klima-rodaclim.com

10 Rue des Grahuches

Zone d'activité les vauguilletes 89100 Sens

KLIMA RODACLIM (Nord-Est)

03 80 61 55 94

commercial21@klima-rodaclim.com

7 Rue des Frères Lumière

21300 Chenôve

KLIMA RIV'AIR (Filiale)

05 62 22 67 43

commerce@klima-riv'air.fr

62 Impasse de Lespinasse

31140 Aucamville

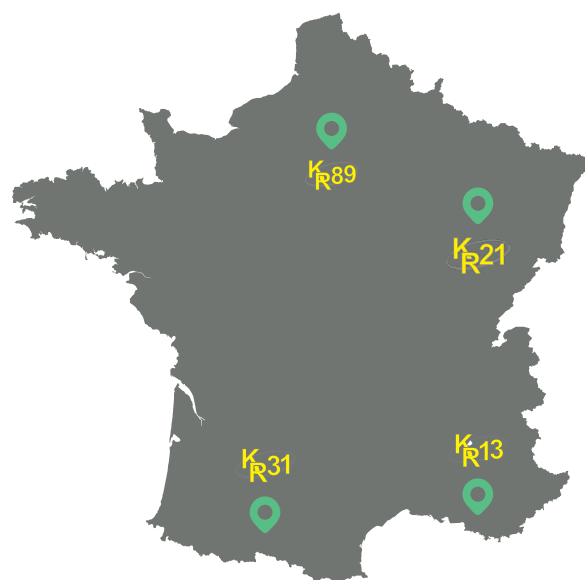
KLIMA RODACLIM (Sud - Siège)

04 42 03 88 65

commercial13@klima-rodaclim.com

255 Avenue de la Roche Fourcade

ZI Saint Mitre 13400 Aubagne



Nos implantations

Société au rayonnement national avec 3 implantations propres dont 2 filiales et un réseau de distributeurs assurant une couverture du territoire. 4 pôles logistiques couverts d'une surface de 2500 m² situés sur Aubagne, 1000 m² sur Sens, 1000 m² sur Toulouse et 600m² sur Chenôve. Et pas moins de 75 collaborateurs à votre écoute au quotidien.

Nous contacter

▼ SERVICE COMMERCIAL

Des professionnels formés aux technologies et aux connaissances de notre métier.

- commercial13@klima-rodaclim.com
- commercial89@klima-rodaclim.com



▼ SERVICE ACHATS

Un service achats et approvisionnement en charge des relations avec nos fournisseurs.

- achat.aubagne@klima-rodaclim.com
- achat89@klima-rodaclim.com

▼ SERVICE CLIENTÈLE

Pour le suivi de vos commandes, gestion des saisies et de la disponibilité des produits.

- adv@klima-rodaclim.com
- adv89@klima-rodaclim.com



Conditions générales de vente

1. CHAMP D'APPLICATION DES CONDITIONS GÉNÉRALES DE VENTE

Les présentes conditions générales de vente s'appliquent de plein droit à toute vente des produits de nos catalogues. La vente est réputée conclue à la date d'acceptation de la commande par le Vendeur. Préalablement à cette date, les présentes conditions de vente ont été mises à la disposition de l'Acheteur, comme visé à l'article L. 441-6 du Code de commerce. Toute commande implique l'adhésion sans réserve aux présentes conditions générales de vente qui prévalent sur toutes les autres conditions, à l'exception de celles qui ont été acceptées expressément par le Vendeur.

2. COMMANDE

Toute commande fera l'objet d'une confirmation écrite et ne sera valable qu'après accusé de réception et confirmation datée mentionnant un numéro d'enregistrement. Toute commande peut être annulée par l'Acheteur ou modifiée dans son contenu par écrit jusqu'à l'expédition des produits, de leur sortie d'usine au lieu de livraison. A compter de cette date, toute commande est réputée ferme et définitive. Toute modification de commande demandée par l'acquéreur ne peut être prise en considération qu'après accusé de réception et confirmation écrite, datée et enregistrée par le vendeur. Toute annulation de commande par l'acquéreur engage sa responsabilité et l'oblige à l'indemnisation financière du vendeur pour le matériel en cours de livraison ou en cours de fabrication.

3. CONDITION SUSPENSIVE RELATIVE AU CERTIFICAT D'APTITUDE PROFESSIONNELLE - CLAUSE SPÉCIFIQUE AUX SYSTÈMES DE CLIMATISATION

Le règlement F-GAZ (règlement (UE) n° 517/2014) révisé fait obligation aux distributeurs de s'assurer que l'acquéreur est habilité à acquérir un équipement de climatisation non-hermétiquement scellé. Ainsi, toute vente est conclue sous condition suspensive de justification par l'acquéreur de cette capacité. Aucune commande ne pourra être validée et/ou livrée sans que l'acquéreur ne justifie d'une attestation de capacité ou, à défaut, d'un contrat avec un professionnel titulaire de cette capacité au titre de la mise en service du matériel fourni. Dans cette hypothèse, il sera demandé au client de signer une attestation avec décharge de responsabilité au vendeur.

4. LIVRAISON

Les délais de livraison sont donnés à titre indicatif, ils s'entendent "départ usine". Un éventuel dépassement du délai de livraison ne peut entraîner ni annulation globale, ni annulation partielle de la commande, ni une demande de révision du prix ou d'indemnité, sauf accord écrit du vendeur. Les marchandises voyagent aux risques et périls du destinataire, à qui il appartient d'exercer, s'il y a lieu, tout recours en temps et lieu auprès du transporteur qu'imposent les lois et règlements nationaux pour que son droit à une indemnité éventuelle soit conservé, même en cas de livraison Franco. Aucune responsabilité n'est acceptée pour rouille, mouille, avarie ou détérioration quelconque survenant aux marchandises après leur expédition ou mise à disposition de l'acheteur.

5. RETOUR DE MATÉRIEL

Aucun matériel ne sera retourné sans accord préalable du vendeur et s'il n'est pas accompagné de sa facture. Tout matériel non standard et non stocké ne sera ni repris, ni échangé. Le matériel standard ou en stock, sous réserve qu'il soit dans son état et son emballage d'origine (s'il existe) et sous un délai maximum de 2 mois sera repris avec un abattement.

6. PRIX – FACTURATIONS- INTÉRÊTS ET PÉNALITÉS DE RETARD

Nos prix s'entendent HT, départ usine. L'envoi de tarifs ne constitue pas une offre. Nos prix peuvent être modifiés sans préavis, ils sont assujettis à variation suivant les fluctuations importantes des monnaies et des matières premières. Nos produits sont facturés au tarif en vigueur à la date de livraison. Le montant minimum de facturation est de 50 Euros H.T. net. Pour toute facture inférieure à 200 Euros H.T. net, un règlement comptant sera exigé, ainsi que pour toute première commande. Toute facture est payable à l'échéance fixée par notre confirmation de commande. Aucun report d'échéance ne sera accepté sans accord préalable du vendeur, les frais de report correspondant sont toujours à la charge du demandeur. Aucun escompte pour paiement comptant ne pourra être déduit de nos factures. Toute facturation dont le délai de règlement serait supérieur au délai convenu, se verra majorée à l'échéance d'intérêts de retard calculés par application de trois fois le taux d'intérêt légal et d'une indemnité forfaitaire pour frais de recouvrement de 40€ pour chaque facture payée en retard. (Article L. 441-6 et article L.441-3 du code de commerce)

7. RÉSERVE DE PROPRIÉTÉ

Les produits sont vendus sous réserve de propriété. Le Vendeur conserve la propriété des produits jusqu'au paiement complet et effectif du prix par l'Acheteur. En cas de défaut de paiement à son échéance, le Vendeur pourra revendiquer les produits et résoudre la vente, comme précisé ci-dessus. Les chèques et lettres de change ne sont considérés comme des paiements qu'à compter de leur encaissement effectif. Jusqu'à cette date, la clause de réserve de propriété conserve son plein droit. Ces dispositions ne font pas obstacle au transfert, dès livraison, des risques des produits vendus. L'acheteur s'engage jusqu'à complet paiement du prix, à peine de revendication immédiate des produits par le Vendeur, à ne pas transformer ni incorporer lesdits produits, ni à les revendre ou les mettre en gage.

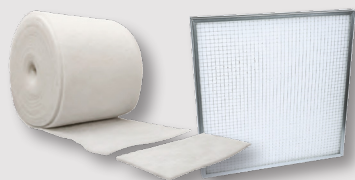
8. GARANTIE

Les produits vendus sont couverts par la garantie légale des vices cachés, au sens de l'article 1641 du Code civil.

9. LOI APPLICABLE – JURIDICTION COMPÉTENTE

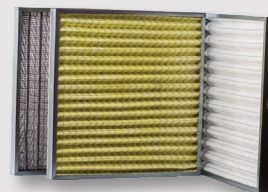
Les présentes conditions générales de vente seront régies par la loi française. Tout différent relatif à l'interprétation et à l'exécution de ventes de produits seront de la compétence exclusive du tribunal de commerce de MARSEILLE, seul compétent, même dans le cas d'appel en garantie, de pluralité de défendeurs et nonobstant toutes clauses contraires.

Sommaire



Filtres antibactériens

Page 26 à 31



Pré-filtration

Page 32 à 64



Filtres à moyenne et haute efficacité

Page 65 à 97



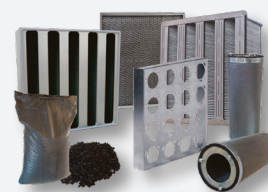
Filtres absolus pour flux turbulents

Page 99 à 126



Filtres absolus pour flux unidirectionnel

Page 127 à 137



Filtres à charbon actif

Page 138 à 150



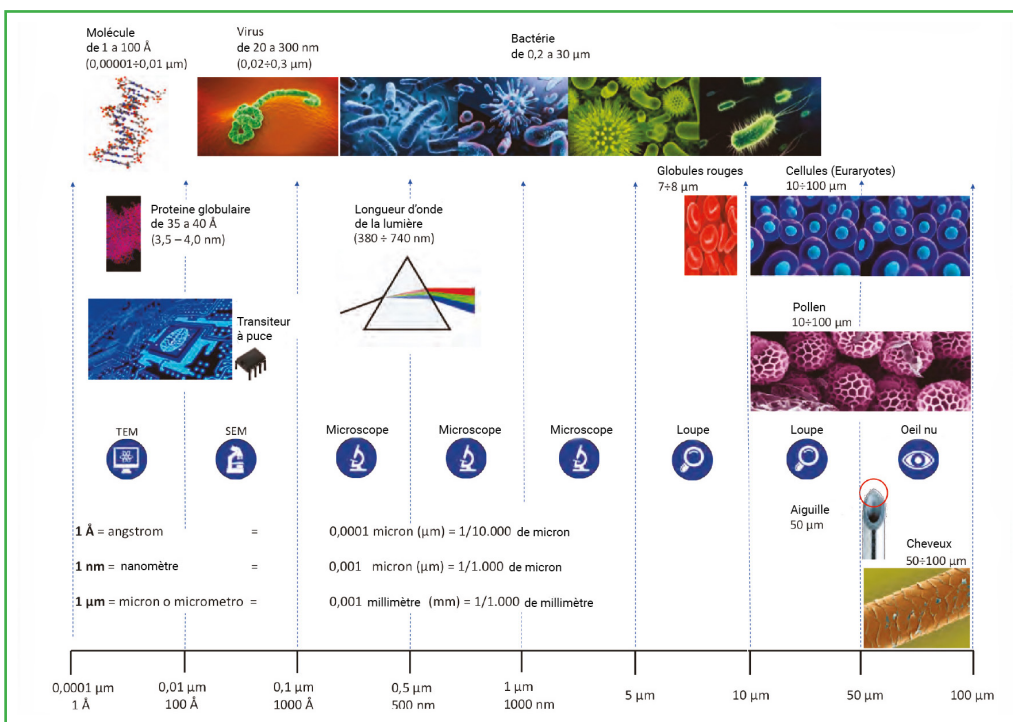
Cadres et caissons en ligne

Page 151 à 163

Informations générales

L'air environnant est pollué

L'air que nous respirons renferme une quantité impressionnante de polluants. La poussière atmosphérique est un mélange de brouillards, gaz brûlés, fines particules sèches, fibres et particules viables (virus, bactéries, acariens). L'origine de ces polluants est multiple : les processus naturels comme l'érosion, vent, les éruptions volcaniques ainsi que l'activité humaine comme la combustion, l'exploitation minière ou agricole, les industries... L'air atmosphérique contient également de nombreux micro-organismes vivants (bactéries, spores, pollens, acariens). Les dimensions de ces particules varient de 0,01 [µm] pour certaines poussières métallurgiques qui ne sont visibles qu'au microscope électronique à 1000 [µm] (1 mm) pour des gouttes de pluie ou des poussières industrielles lourdes, en passant par 0,01 [µm] pour certaines suies ou la fumée de tabac.



Le but de la filtration

La filtration désigne différents procédés mis en œuvre pour l'épuration de l'air neuf ou de l'air recyclé à l'intérieur des locaux, bâtiments recevant du public et des locaux industriels. Les buts de la filtration sont :

▼ PROTÉGER LES PERSONNES

L' être humain inhale les poussières contenues dans l'air. C'est le risque de développer des allergies ou des maladies.

▼ PROTÉGER LES MACHINES

L'usure des équipements mécaniques de précision est accélérée avec la poussière et provoque des faux contacts par exemple.

▼ PROCESUS DE FABRICATION

Les particules doivent être limitées pour respecter la qualité de production (domaine nucléaire, alimentaire, pharmaceutique...).

▼ INSTALLATIONS CLIM

Les poussières altèrent les performances et constituent un risque de prolifération de champignons, bactéries et virus.

▼ INCENDIES ET EXPLOSIONS

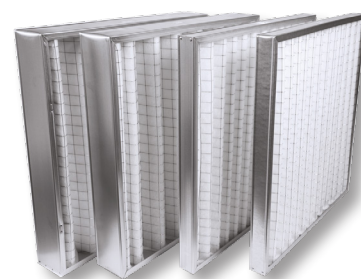
Les dépôts de poussières dans les conduits sont la cause de propagation d'incendie et sont donc très dangereux.

▼ LIMITER LES ODEURS

Les odeurs désagréables sont souvent liées aux particules : fumées de tabac, odeurs industrielles, de cuisine.

Règles de classification

Les filtres à air sont catalogués dans différentes familles, en fonction de leur utilisation et des caractéristiques techniques qui les caractérisent. Les réglementations auxquelles ils répondent sont nombreuses et varient également selon les zones géographiques. En Europe, au début des années 90, un processus de normalisation a été mis en place afin d'identifier les filtres à air selon des critères de test univoques. Ce processus est terminé, même si la mise en œuvre et la révision des normes de référence sont en cours. Les filtres à air peuvent être catégorisés selon les familles et les classes suivantes :



Filtres absolus classe ULPA

Filtres absolus de classe ULPA (Ultra Low Particle Airborne) sont des filtres à plus haute efficacité, classés selon la norme EN1822 (ou équivalent ISO 29463) et identifiés dans les classes : U15, U16 et U17.

Filtres absolus classe HEPA

Filtres absolus de la classe HEPA (High Efficiency Particle Airborne) sont des filtres à haute efficacité, classés selon la norme EN1822 (ou équivalent ISO 29463) et identifiés dans les classes H13 et H14.

Filtres intermédiaires classe moyenne

Filtres intermédiaires de classe "Moyenne" sont classés selon la norme ISO EN 16890 et appartiennent généralement aux familles ISO ePm10 et ePM2.5 avec indication en pourcentage de l'efficacité la plus restrictive. Auparavant, ils étaient classés conformément à la norme EN779: 2012 et identifiés dans les classes M5 et M6.

Filtres primaires/grossier ou pré-filtres

Filtres primaires ou filtres grossier ou pré-filtres sont classés selon la norme ISO EN 16890 et appartiennent généralement à la famille de filtres "grossiers" avec une indication de la vitesse d'arrêt en pourcentage. Auparavant, ils étaient classés conformément à la norme EN779: 2012 (obsolète) et identifiés dans les classes G1 à G4.

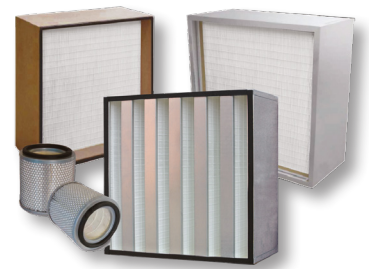
Filtres classe EPA

Filtres de classe EPA semi-absolus sont des filtres à haute efficacité classés selon la norme EN1822 (ou équivalent ISO 29463) et identifiés dans les classes : E10 * - E11 - E12. * (classe non prévue dans la norme ISO 29463)

Filtres intermédiaires/terminaux classe Fine

Filtres intermédiaires/terminaux classe "Fine" sont conformes à la norme ISO EN 16890. Ils appartiennent aux familles ISO et PM2.5 et ISO ePM1 avec indication pourcentage d'efficacité plus restrictive. Etaient classés norme EN779:2012 et identifiés classes F7/F8 /F9.

Il existe également certains types de filtres qui n'entrent pas dans les catégories décrites, pour lesquels des normes de références spécifiques ont été développées ou qui sont basés sur l'expérience acquise dans les différents secteurs d'utilisation. Toute cette série de produits opère une séparation du contaminant en s'autonettoyant en continu ou à intervalles de temps. Ils diffèrent considérablement du type de filtres définis comme "non-récupérables", c'est-à-dire lorsqu'il est nécessaire de remplacer l'élément quand la perte de charge finale est atteinte.



Autres filtres (hors catégories)

- Piège à sable (sand traps) et filtres inertiels
- Séparateurs mécaniques: cyclones ou chambres de décantation
- Les dépoussiéreurs à manches ou à chicane spéciales
- Filtres laveurs (scrubbers) utilisant des liquides ou substances mélangées pour capturer les particules contaminantes
- Filtres électrostatiques (peuvent être inclus dans la famille "filtres fins", mais ils agissent sur des principes complètement différents des systèmes normaux).



Train de filtration

Protéger les filtres en aval

Selon leur utilisation, les filtres peuvent être installés sur des bancs uniques ou sur plusieurs bancs en série. On parle donc d'un train de filtrage lorsque les bancs en série sont deux ou plus de deux. Ce type d'installation est réalisé dans le but de protéger de manière adéquate les filtres en aval, plus coûteux que ceux qui les précèdent, afin de leur garantir une plus longue durée de vie.



Les filtres appartenant à la famille "Coarse", précédemment classés de G1 à G4 selon EN779: 2012 et parfois également certifiés ISO EN 16890 et PM10, sont utilisés à l'entrée des dispositifs de traitement de l'air, pour protéger les filtres installés en aval, mais également pour garder propre les équipements de conditionnement comme les échangeurs de chaleur, les humidificateurs, les ventilateurs, etc.

Les filtres "Medium", mais surtout "Fin", classés dans la norme ISO EN 16890 dans les groupes ePM2.5 et ePM1, sont des filtres terminaux s'ils sont installés dans des systèmes de climatisation à usage civil (salles d'attente, hypermarchés, etc.) mais considérés comme une deuxième étape si, en aval, il est nécessaire d'utiliser des filtres semi-absolus ou absolus.

Les filtres de classe "E" ou "H" sont des produits à haute efficacité (High Efficiency Particulate Airborne) et sont utilisés pour maintenir un haut niveau de propreté des pièces traitées avec un contrôle constant de la pollution environnementale. Les filtres de classe "U" (Ultra Low Particulate Airborne) sont des filtres à très haute efficacité, utilisés presque exclusivement dans l'industrie de la microélectronique pour répondre aux besoins des salles blanches ultra-propres.

EN 779:2012 Réglementation

La réglementation EN 779:2012 est obsolète pour la classification des filtre Grossier, Moyen et Fin. On s'attend à ce que cette norme soit encore, pendant un certain temps, utilisée par les utilisateurs qui l'ont adopté depuis longtemps. Elle concernait les tests et la classification des filtres de classe "G", "M" et "F". Ce type de test étant de nature destructive, l'appartenance à la classe de référence a été réalisée par de tests effectués par des laboratoires indépendants avec la production qui a copié le modèle certifié. Les tests des filtres de classe "G" ont été réalisés avec une poudre synthétique de caractéristiques connues permettant le colmatage progressif du filtre, jusqu'à atteindre sa perte de charge finale de 250 Pa. Le test a permis de déterminer le pouvoir d'arrêt moyen (A_m) de l'élément filtrant.

Le test des filtres de classe M et F a plutôt été réalisé à l'aide d'un traceur appelé DHES, de type poly-dispersé, d'un instrument OPC (compteur de particules optique) et en évaluant les résultats obtenus avec des particules de $0,4 \mu\text{m}$. Dans ce cas, l'essai a été réalisé en tenant compte d'une perte de charge finale de 450 Pa. Pour limiter la période d'essai, il a été créé un encrassement artificiel de l'élément filtrant à l'aide d'une poudre synthétique aux caractéristiques connues. Les valeurs d'efficacité ont ensuite été vérifiées pour déterminer, à l'aide de formules mathématiques spécifiques, la valeur de l'efficacité moyenne du produit. (Voir Tab. 1)

(1) Tableaux de classification EN779:2012

Type de filtre	Classe	Arrestance moyenne	Efficacité moyenne	Efficacité minimale	Perte de charge finale
	EN779:2012	A_m (%)	E_m (%) 0,4u	M_e (%) 0,4u	Pa
Préfiltres	G1	$50 \leq A_m < 65$			250
	G2	$65 \leq A_m < 80$			250
	G3	$80 \leq A_m < 90$			250
	G4	$90 \leq A_m$			250

Type de filtre	Classe	Arrestance moyenne	Efficacité moyenne	Efficacité minimale	Perte de charge finale
	EN779:2012	A_m (%)	E_m (%) 0,4u	M_e (%) 0,4u	Pa
Filtres	M6		$40 \leq E_m < 60$		450
médianes	M6		$60 \leq E_m < 90$		450

Type de filtre	Classe	Arrestance moyenne	Efficacité moyenne	Efficacité minimale	Perte de charge finale
	EN779:2012	A_m (%)	E_m (%) 0,4u	M_e (%) 0,4u	Pa
Filtres fin	F7		$80 \leq E_m < 90$	35*	450
	F8		$90 \leq E_m < 99$	55*	450
	F9		$95 \leq E_m$	70*	450

NB : Efficacité minimale demandé pour tous les tests (initial, avec décharge électrostatique, moyen).

Norme ISO EN 16890

Le 1er juillet 2018, la norme ISO EN 16890 est entrée officiellement en vigueur pour la certification des filtres : Coarse/ ePM₁₀ / ePM_{2,5}/ ePM₁ précédemment catalogués dans les classes G - M - F selon EN779: 2012 qui a été définitivement retirée. Cette nouvelle norme représente une révolution substantielle dans la manière de certifier les filtres grossiers, moyens et fins, car elle introduit le concept de "PM" (particules) dans le test et vise également à mettre en place un système de classification unique au ni-veau international. Le concept de particules est déjà largement utilisé pour vérifier la pollution des particules (fines poussières) dans l'air, en particulier dans les villes, grâce à des unités d'échantillonnage spécifiques. Pour cette raison, la norme ISO EN 16890 rend les caractéristiques du filtre beaucoup plus véridiques et plus proches de la réalité, permettant de faire des choix plus adaptés aux conditions d'utilisation réelles des produits. La nouvelle norme est divisée en quatre parties :



ISO 16890-1

Filtres à air pour ventilation générale - Partie 1 :
Spécifications techniques, exigences et système de
classification de l'efficacité basé sur les particules
(ePM).

ISO 16890-2

Filtres à air pour ventilation générale - Partie 2 :
Mesure de l'efficacité spectrale et de la résistance
au flux d'air.

ISO 16890-3

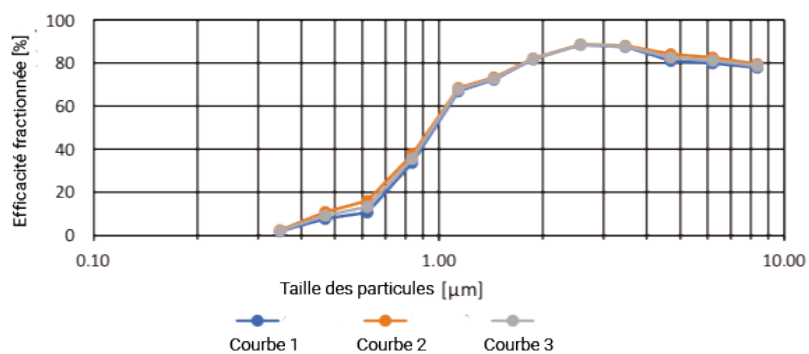
Filtres à air pour ventilation générale - Partie 3 :
Détermination de l'efficacité gravimétrique et de la
résistance au débit d'air en fonction de la quantité de
poussière d'essai retenue.

ISO 16890-4

"Filtres à air pour ventilation générale" - Partie 4 :
Méthode de conditionnement pour déterminer
l'efficacité minimale du test spectral".

La norme ISO EN 16890 prend en compte trois tailles de particules différentes : ePM_{10} / $ePM_{2,5}$ / ePM_1 . Elle classe les filtres en fonction du tableau suivant :

Classe	$e(PM_{10})$	$e(PM_{2,5})$	$e(PM_1)$
ISO Coarse dust filter	-	-	< 50%
ISO ePM_{10} dust filter	-	-	$\geq 50\%$
ISO $ePM_{2,5}$ dust filter	-	$\geq 50\%$	-
ISO ePM_1 dust filter	$\geq 50\%$	-	-



Courbe 1
Efficacité fractionnée initiale
 E_i
(ISO 1680-2)

Courbe 2
Efficacité fractionnée initiale
 E_p
(ISO 1680-4)

Courbe 3
Efficacité fractionnée moyenne
 E_{AJ}
(ISO 1680-1)



Informations générales

Norme d'essai EN1822

La norme d'essai EN1822 fournit les tests et la classification pour les classes "E", "H" et "U". Ce test n'est pas destructif puisqu'il n'invalide pas les caractéristiques du nouvel élément. La filtration absolue est garantie par une série de différents effets physiques combinés qui contribuent au résultat global. En particulier, les effets d'interception et de diffusion qui, avec la vitesse de passage du média, exercent une grande influence sur l'efficacité vis-à-vis des particules fines et microfines.

La courbe caractéristique d'une média filtrant, à en ordonnée la taille des particules en micron et en abscisse le pourcentage d'efficacité, celle-ci est représentée par une courbe où apparaît un point d'efficacité minimale ou de pénétration maximale par rapport à une taille de particule spécifique (MPPS = Most Penetrating Particle Size).

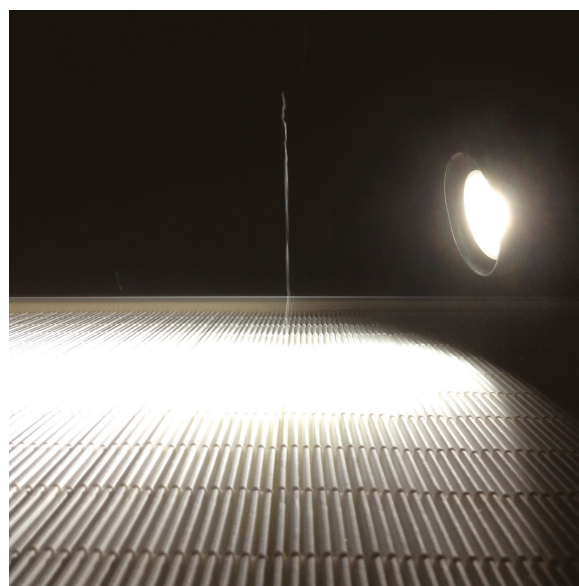


Photo : Filet de fumée - test de micro-fuite - EN1822-4 (Annex A)

En pratique, chaque filtre, fabriqué avec un certain type de média et soumis à un certain débit d'air. Celui-ci est caractérisé par ce point opérationnel critique qui est pris comme référence pour effectuer le test d'intégrité du produit et pour vérifier l'efficacité du filtre.

En modifiant le débit d'air, donc la vitesse de passage dans le milieu, on constate un changement de la courbe, dans le rapport granulométrie-efficacité du filtre, qui pourrait également modifier la classification du produit. Pour cette raison, les filtres sont étiquetés avec un numéro de série individuel et les tests sont effectués sur 100% de la production. Pour les filtres Hepa et Ulpa, et en particulier pour tous les produits utilisés dans des flux unidirectionnels, une valeur minimale d'efficacité locale et une absence de microperforation sont requises. En pratique, l'intégrité complète du produit est garantie. Ce type de test est important car il garantit une comparaison claire entre des produits similaires fabriqués par différents fabricants. La classification et les valeurs de référence sont indiquées dans le tableau (2).

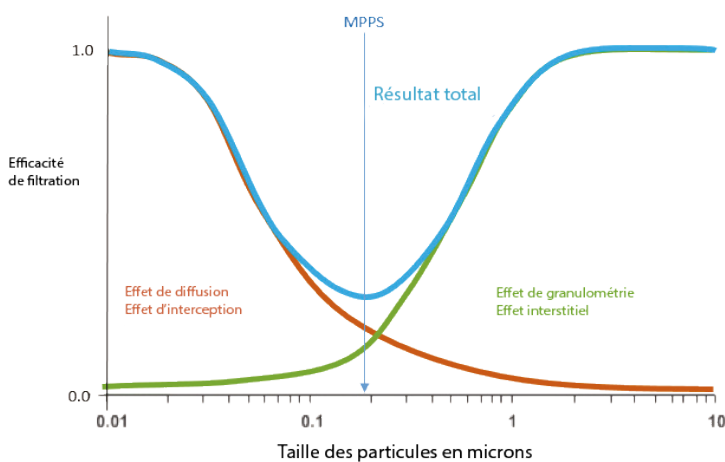
(2) Tableaux de classification EN1822-1

Classe	Valeurs moyennes		Valeurs locales	
	Efficacité %	Pénétration %	Efficacité %	Pénétration %
E10	85	15	na	na
E11	95	5	na	na
E12	99,5	0,5	na	-

Classe	Valeurs moyennes		Valeurs locales	
	Efficacité %	Pénétration %	Efficacité %	Pénétration %
H13	99,95	0,05	99,75	0,25
H14	99,995	0,005	99,975	0,025

Classe	Valeurs moyennes		Valeurs locales	
	Efficacité %	Pénétration %	Efficacité %	Pénétration %
U15	99,9995	0,0005	99,9975	0,0025
U16	99,99995	0,00005	99,99975	0,00025
U17	99,99995	0,000005	99,9999	0,0001

Remarque : toutes les valeurs d'efficacité se rapportent au point de pénétration maximale MPPS (taille des particules avec pénétration maximale) en tenant compte du débit déterminé par le fabricant du produit).



MPPS = Most Penetrating Particle Size

Photo : Essai de scanning - EN1822-4



Classification ISO 14644.1

Contrôle manuel des particules

La technologie de construction de nombreux produits nécessite des salles de production à haute pureté environnementale. Les situations les plus contraignantes se produisent lors de la réalisation de micro-circuits intégrés, mais les secteurs productifs des industries sont tout aussi critiques : blocs opératoires pharmaceutiques, chimiques, alimentaires et hospitaliers.



Photo : Contrôle manuel des particules

Le développement des salles blanches et l'activité de climatisation qui en a résulté ont atteint des niveaux très sophistiqués, avec des systèmes de contrôle et de surveillance adaptés à la vérification d'environnements ultra-propres. Depuis vingt ans, la norme de référence au niveau international est l'ISO 14644 qui, dans le tableau, partie 1 (14644-1) (voir page suivante), détermine les limites d'acceptation des particules par unité de volume. La norme identifie également ce que l'on définit comme le «statut d'emploi», c'est-à-dire la situation objective dans laquelle se trouve l'usine au moment des inspections et des essais.

As built : condition dans laquelle l'installation est complète avec tous les services connectés et en fonctionnement mais sans présence d'équipement de production et de personnel de production. At rest : condition dans laquelle l'installation est terminée même avec le matériel installé et en fonctionnement, mais sans la présence du personnel. Operational : condition dans laquelle l'installation fonctionne correctement, avec le nombre spécifié des personnes présentes et travaillant dans la manière définie. En général, les contrôles sont effectués à l'état «at rest», le personnel représente la principale source de contamination en introduisant une variable difficile à évaluer.

Le tableau suivant (3) (voir ci-dessous) définit la classification par rapport à la norme ISO 14644.. Dans la dernière colonne à droite, se trouve la classe Fed. Std. 209E (USA), qui est peut-être encore connue aujourd'hui parce qu'elle établit depuis longtemps le standard de référence mondial.

(3) Classification selon ISO 14644.1 (comparaison avec Fed.Std 209E)

Classification	Nombre maximum de particules présentes par m3 d'air ayant des dimensions égales ou supérieures à celles admises					
	0,1 um	0,2 um	0,3 um	0,5 um	1 um	5 um
ISO 14644.1						
ISO Classe 1	10	2	-	-	-	-
ISO Classe 2	100	24	10	4	-	-
ISO Classe 3	1000	237	102	35	8	-
ISO Classe 4	10000	2370	1020	352	83	-
ISO Classe 5	100000	23700	1020	3520	832	29
ISO Classe 6	1000000	237000	102000	35200	8320	293
ISO Classe 7	-	-	-	352000	83200	2930
ISO Classe 8	-	-	-	3520000	832000	29300
ISO Classe 9	-	-	-	35200000	8320000	293000

Remarque : l'unité de mesure de référence pour Fed Standard 209E est le pied cube (ft³). Les valeurs de référence entre les deux réglementations diffèrent légèrement pour l'arrondi mathématique.

Photo : Environnement à contamination contrôlée



Norme IT pour UNI11425

Contrôle manuel des particules

Après une longue période de gestation, en septembre 2011, la norme italienne UNI11425 a été publiée. Celle-ci concerne «la conception, l'installation, la mise en service, la qualification, la gestion et la maintenance» des systèmes de ventilation et de conditionnement d'air à contamination contrôlée (VCCC) destinés aux blocs opératoires. La norme IT UNI11425 identifie trois combinaisons différentes entre le niveau de risque du processus chirurgical et les niveaux de nettoyage décrites ci-dessous :



Photo : plafonnier salle d'opération classe ISO5

1. Salles d'opération pour des interventions chirurgicales spécialisées comprenant des transplantations d'organes, l'implantation de prothèses, la neurochirurgie et des interventions complexes en oncologie, d'une durée supérieure à 60 min. qui nécessitent une très grande protection de la zone à risque (table d'opération, table d'instruments, espace d'opération du chirurgien et stockage stérile). L'installation fonctionne correctement, avec le nombre spécifié des personnes présentes et travaillant dans la manière définie. En général, les contrôles sont effectués à l'état «at rest», le personnel représente la principale source de contamination en introduisant une variable difficile à évaluer.

2. Blocs opératoires destinés à des opérations chirurgicales sans implantation de corps étrangers, mais nécessitant une protection élevée, tels que les interventions arthroscopiques, la chirurgie vasculaire, la neurochirurgie et l'obstétrique (césarienne), ceux destinés au cathétérisme cardiaque et aux implants de stimulateur cardiaque. En général la chirurgie peu invasive.

3. Salles d'opération pour des interventions mineures et de courte durée, ou pour des interventions sur des zones naturellement contaminées tels que la chirurgie viscérale, la chirurgie d'un jour, l'urologie et tous les environnements pouvant être définis à risque dans le document de projet. Chacune de ces catégories devrait se retrouver respectivement : 1. au moins en classe ISO 5 - 2. au moins en classe ISO 7 - 3. au moins en classe ISO 8. Les classes sont identifiées en fonction du nombre maximum admis de particules totales, de la taille de 0,5 μm , par m^3 d'air, dans des conditions simulées de fonctionnement, établies par le document de projet, conformément à la norme UNI EN ISO 14644-1.

Traitement de vapeurs et gaz

Adsorption et absorption

Lorsqu'une substance est fixée à une surface, le phénomène est appelé adsorption. C'est le cas lorsque la substance est fixée à la surface interne du charbon actif. Lorsqu'une substance est absorbée dans un milieu différent, on parle d'absorption : par exemple, lorsqu'un gaz est perdu dans une solution.

Dans le phénomène des molécules d'adsorption, les atomes ou les ions établissent une interaction chimico-physique entre eux, par le biais de forces de Van der Waals et de forces électrostatiques, à la surface de la séparation entre deux phases différentes ; cette surface s'appelle "interphase".

Le charbon actif, grâce à sa grande porosité, garantit une utilisation optimale pour l'adsorption des gaz et des vapeurs. La capacité de stockage dépend d'une série de facteurs tels que: la température, l'humidité relative, le type de charbon, la présence d'imprégné, la vitesse de franchissement du lit fluidisé, etc. Dans des conditions normales, il est considéré que la température d'utilisation ne doit pas dépasser 50/60 ° C et que l'humidité relative est comprise dans les limites de 65 ÷ 70%. Le charbon actif peut prendre différentes formes : poudre, granulés, extrudés, etc...

L'utilisation plus générale du charbon actif, dans le contexte de la climatisation, est effectuée pour éliminer les odeurs et la plupart des solvants organiques. Spécifiquement traité, il peut être utilisé pour éliminer les gaz acides (SO₂ - H₂S), le formaldéhyde (formaldéhyde), les ions radioactifs, etc. La capacité d'adsorption est définie comme la quantité de polluant retenue par le volume de charbon utilisé et elle est exprimée en pourcentage. On peut déterminer, même approximativement, cette valeur du charbon (adsorbant) vis-à-vis de la substance à retenir (adsorbat) en considérant les indices suivants:



Photo : Charbon actif



Photo : Filtre dièdres au charbon actif

Traitement de vapeurs et gaz

La liste de certaines substances et les indices relatifs d'adsorption sont donnés à titre indicatif (tableau 4). Les pourcentages exprimés peuvent toutefois changer en présence de conditions thermo-hygrométriques différentes de celles considérées comme normales.



Index 4

Bonne adsorption (index 4): le charbon est capable de retenir le polluant pour des valeurs comprises entre 25% et 50% de son propre poids.

Index 2

Faible adsorption (index 2): le charbon est capable de retenir le polluant pour des valeurs comprises entre 2% et 10% de son propre poids.

Index 3

Adsorption suffisante (index 3): le charbon est capable de retenir le polluant pour des valeurs comprises entre 10% et 25% de son propre poids.

Index 1

Adsorption inefficace (index 1): le pourcentage d'adsorption est inférieur à 2%.

Index d'adsorption

(4) Tableau des substances et des indices d'adsorption

Substances avec un bon index d'adsorption: 4

Acétate d'amyle	Nitribenzolo	Dichloroéthylène	Chlorobenzène
Acide acétique	Nitropropane	Éther amylique	Cloronitropropano
Acide sulfurique	Octane	Éther propylique	Chlorure de méthylène
Alcool éthylique	Silicate d'éthyle	Heptane	Cyclohexane
Benzène	Tetracloretano	Iode	Dichlorobenzène
Camphre	Toluène	Naphtaline	Dichloropropane
Chlorobutadiène	Acétate de butyle	Nitroéthane	Butyléther
Cchloropirine	Acide acrylique	Nitrotoluolo	Ethylbenzène
Kérosène	Alcool amylique	Ozone	Ethylène
Doyen	Alcool isopropylique	Styrène monomère	Menthol
Dichloroéthane	Essence	Tétrachloroéthylène	Nicotine
Sulfate de diméthyle	Cellosolve	ToluidineAcétate d'éthyle	Nitrométhane
Éther isopropylique	Chloroforme	Acide lactique	Nonane
Ethylmercaptan	Chlorure de butyle	Alcool butylique	Perchloroéthylène
Phénol	Composés de soufre	Aniline	Essence térébenthine
Mercaptans	Dibromoéthane	Bromo	Tétrachlorure charbon

Substances d'indice d'adsorption suffisant: 3

Acétone	Hexane	Dichlorotétrafluoroéthane	Bromure de méthyle
Acide formique	Monofluorotricloromet.	Éther méthicique	Chlorure d'éthyle
Acroléine	Phosgène	Formiate de méthyle	Dichlorodifluorométhane
Anhydride sulfurique	Acétate de méthyle	Sulfure d'hydrogène	Diéthylamine
Butadiène	Acide iodidrique	Oxyde d'éthylène	Fluorotrichlorométhane
Chlorure de méthyle	Alcool méthylique	Différents solvants	Fréon
Dichlorofluorométhane	Bromure d'éthyle	Acide cyanhydrique	IsoprènePpentane
Éther éthylique	Chlore	Acide nitrique	Sulfure de carbone
Formiate d'éthyle	Chlorure de vinyle	Aldéhyde propionique	

Substances à faible indice d'adsorption: 2

Acétaldéhyde	Formaldéhyde	Butane	Ammoniaque
Acide fluorhydrique	Acide bromhydrique	Gaz sulfureux	Butene
Dioxyde d'azote	Les amines	Acide chlorhydrique	Propane

Substances avec inefficace indice d'adsorption: 1

Acétylène	Acide carbonique	Ethane
Ethylène	Hydrogène	Méthane

Informations générales

Dépoussiérage

Le dépoussiérage industriel et le contrôle des émissions atmosphériques représentent un très grand secteur avec de nombreuses spécialisations. Lorsque la concentration de poussière dépasse la valeur de seuil d'environ 3 mg/m^3 , le traitement du fluide avec des filtres mécaniques devient extrêmement coûteux, car la durée de vie des éléments filtrants est considérablement réduite par la charge de contaminants à traiter. Cet aspect de la filtration est également décisif dans un environnement industriel où les concentrations par émission dans l'atmosphère sont réglementées par une série de lois spécifiques. Comme il n'est pas possible de traiter le sujet dans son intégralité, nous nous limiterons à fournir certains éléments liés à l'activité de processus des cycles industriels. Afin de fournir une réponse adéquate à un problème de dépoussiérage, il est nécessaire de connaître en détail : Les conditions environnementales - Le processus industriel - Les caractéristiques physico-chimiques des polluants à traiter (inflammabilité, taille, hygroscopicité, prédisposition à l'explosion, classe de poussière, etc.) - Les conditions thermo-hygrométriques de l'écoulement - Les conditions de sécurité de la zone d'installation (classe ATEX) - Les règles à respecter pour le rejet de polluants dans l'atmosphère - Les autres indicateurs de performance. Les réponses à ces problèmes ne sont souvent pas sans ambiguïté et doivent également être analysées sous le volet économique (ROI). En général, nous pouvons considérer les systèmes de dépoussiérage suivants avec des indicateurs de performance relative.

Pour certaines installations et pour les contaminants contenant des principes actifs (pharmaceutiques) et dans tous les cas où il est nécessaire de garantir des niveaux d'émission absolus lors de la première mise en service, il est conseillé d'installer un groupe de filtres mécaniques appropriés entre le dépoussiéreur et la cheminée. Il est également possible de réaliser des systèmes dans lesquels le système de dépoussiérage et tous les bancs filtrants fonctionnent dans un dispositif de sécurité. En pratique, il est possible de remplacer à la fois les cartouches de dépoussiéreur et les éléments filtrants en suivant la procédure d'ensachage/ évacuation, en évitant que l'opérateur et l'environnement entrent en contact avec le flux traité.


Type de collecteur de poussière	Poids efficacité	Diamètre m. poussière	Charge pouss. autorisée
	%	um	mg/m^3
Cyclones	75 ÷ 85	> 15	1,800 ÷ 2000
Scrubber	85 ÷ 90	> 5	1,800 ÷ 2000
Séparateurs de manches	97 ÷ 99	> 1	450 ÷ 500
Séparateurs de cartouches	> 99	> 0,5	4300 ÷ 4500
Précipitations électrostatiques	> 90	> 3	200 ÷ 220



Photo : Scrubber

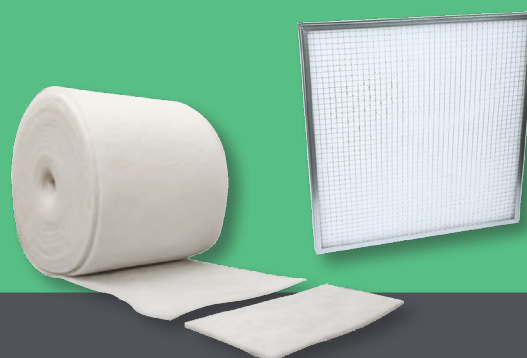
Bonus

Notes



A set of horizontal dotted lines for writing, overlaid with a large, faint watermark logo. The logo features a central circular swirl and three curved arrows pointing outwards, one to the left, one to the right, and one downwards.

FILTRES ANTIBACTÉRIENS



Rouleaux synthétiques antibactériens

S2A-100R / S4A-200R

Filtres antibactériens pour ventilo-convecteur

FCZ-PS2A

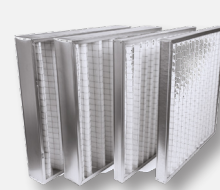
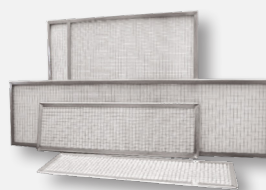
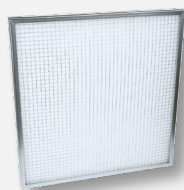
Filtres antibactériens à cellule plate

FCZ-PS4A

Filtres antibactériens à cellule ondulées

FCZ-OS4A

Protégeons notre santé



À propos du produit

Il s'agit d'un filtre constitué d'un matelas en polyester synthétique traité avec une substance bactéricide spécifique, capable d'éliminer plus de 99,5% de la charge bactérienne (*Staphylococcus aureus*, *Klebsiella pneumoniae* et *Escherichia coli*).

Applications

Il peut être installé sur toutes les machines de traitement de l'air comme les fan-coils et les climatiseurs domestiques/industriels ; dans les systèmes de ventilations des supermarchés, les zones communes des hôpitaux et des cliniques, les théâtres, les cinémas, etc.

Avantages

Ce filtre maintient ses caractéristiques biocides pendant longtemps, bien au-delà des périodes de remplacement habituelles. Il est fortement résistant à l'humidité, il réduit considérablement la charge bactérienne, améliorant le bien-être des personnes et il a la même construction et les mêmes dimensions que nos filtres standards, ce qui permet un remplacement extrêmement facile.

Caractéristiques de construction

- Matériau du cadre : acier galvanisé - EN10346 : 2015
- Matériau du média : Matelas en polyester de 10 ou 20 mm d'épaisseur
- Matériau du grillage : grilles de protection installées dans les filtres plats et ondulées en acier galvanisé.
- Le traitement antimicrobien est le même que celui utilisé sur les textiles industriels.

Le test en laboratoire

Réalisé selon la norme ISO 20743 sur la contamination par : *Staphylococcus aureus*, *Klebsiella pneumoniae* et *Escherichia coli*. Test N ° LS21-03377 / MI-AG (17 janvier 2022). Remarque : L'utilisation de ce produit ne vous dispense pas de respecter les directives et règlements gouvernementaux en matière de sécurité pour la protection individuelle et collective.

Applications

- Préfiltration dans systèmes de ventilation et conditionnement d'air

Avantages

- Matériau filtrant bactéricide
- Matériel fourni en rouleaux ou en panneaux
- Grande flexibilité d'utilisation

Caractéristiques

- Épaisseur 10 mm (S2A), 20 mm (S4A)
- Classe ISO EN16890 "Coarse" (courant)
- Classe EN779:2012 (obsolète)
- Média filtrant en polyester acrylique activé par agent bactéricide*
- Perte de charge finale recommandée: 150-200Pa
- Température maximale de travail: 90°C
- Humidité relative maximale: 100%
- * Rapport d'essai : LS21-03377



Type		S2A-100	S4A-200
Épaisseur	mm	10	20
Classe EN779: 2012	-	G2	G4
Classe ISO 16890: 2016	-	Coarse 35%	Coarse 60%
Vitesse frontale	m/s	1,5	1,5
Perte de charge initiale	Pa	15	30
Perte de charge finale	Pa	200	200
Température max.	°C	90	90
Humidité relative max.	%	100	100

Modèle	Largeur A	Longueur B	Épaisseur filtre	Surface filtre	Débit Q100%	Volume emballage
Rouleau	mm	mm	mm	m ²	m ³ /h/m ²	m ³
S2A-100R-1	1.000	40.000	10	40	5.400	0,20
S4A-200R-1	1.000	20.000	20	20	5.400	0,35
S2A-100R-2	2.000	40.000	10	80	5.400	0,40
S4A-200R-2	2.000	20.000	20	40	5.400	0,70

Remarque : Autres dimensions sur demande.

Informations

Rouleaux sont identifiés par le suffixe "R", les panneaux découpés à la taille identifiée par le suffixe "P" et les dimensions des deux côtés.

Rapport MI-AG LS21-03377

Tests antimicrobiens réalisés conformément à la norme ISO 20743, (Résultats de réduction bactérienne supérieurs à 99,5%) sur la contamination par : Staphylococcus aureus / Klebsiella pneumoniae / Escherichia coli

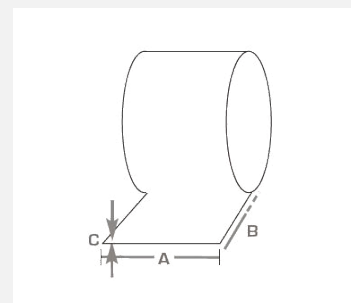
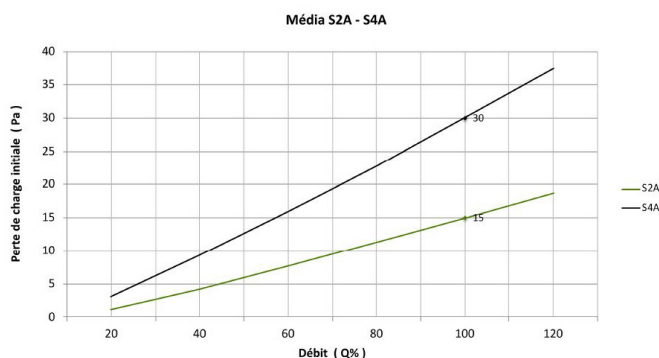


DIAGRAMME DÉBIT / PERTE DE CHARGE



Applications

- Utilisation dans ventilo-convecteurs et unités de traitement d'air

Avantages

- Matériau filtrant bactéricide
- Construction robuste
- Large gamme dimensionnelle

Caractéristiques

- Épaisseur de 3 à 14 mm
- Classe filtrante G2 (EN779:2012) (obsolète)
- Classe ISO EN16890 "Coarse" 30% (courant)
- Cadre et grillage en acier galvanisé
- Média filtrant en polyester acrylique activé par agent bactéricide*
- Perte de charge finale recommandée : 150÷200 Pa
- Température maximale de travail : 90°C
- Humidité maximale de travail: 100%
- * Rapport d'essai : LS21-03377



Type		FCZ-PS2
Épaisseur	mm	3 - 5 - 8 10 - 12 - 14 - 18
Classe EN779: 2012	-	G2
Classe ISO 16890: 2016	-	Coarse 30%
Vitesse frontale V_f	m/s	1,5
Perte de charge initiale	Pa	20
Perte de charge finale	Pa	200
Température max.	°C	90
Humidité relative max.	%	100

Remarque : Le débit d'air est en fonction de la taille du filtre avec une vitesse frontale V_f de 1,5/ sec.

Règlements et certifications

Test d'arrestance selon ISO EN 16890-3. Les indications de la classe EN 779: 2012 sont données à titre indicatif. Classe de réaction au feu du média: F1 Réf. DIN53438 / 3, B2 Réf. DIN 4102/1

Rapport MI-AG LS21-03377

Tests antimicrobiens réalisés conformément à la norme ISO 20743, (Résultats de réduction bactérienne supérieurs à 99,5%) sur la contamination par : Staphylococcus aureus / Klebsiella pneumoniae / Escherichia coli

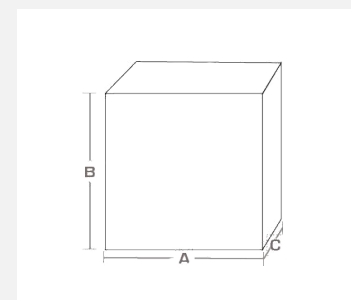
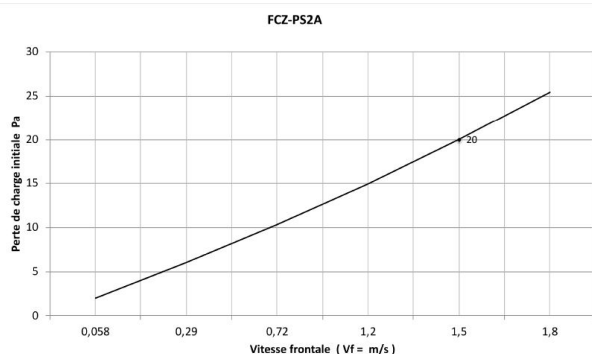


DIAGRAMME DÉBIT / PERTE DE CHARGE



Applications

- Préfiltration dans systèmes de ventilation / conditionnement
- Utilisation ventilo-convecteurs et unités de traitement d'air

Avantages

- Matériau filtrant bactéricide
- Construction robuste avec une grande surface
- Large gamme dimensionnelle

Caractéristiques

- Épaisseur: 18 - 20 - 23mm
- Classe filtrante G4 (EN779:2012) (obsolète)
- Classe ISO EN16890 "Coarse" 60% (courant)
- Cadre et grillage en acier galvanisé
- Média filtrant en polyester acrylique activé par agent bactéricide*
- Perte de charge finale recommandée: 150÷200 Pa
- Température maximale de travail: 90°C
- Humidité relative maximale: 100%
- * Rapport d'essai : LS21-03377



Modèle	Classe EN779	Classe ISO 16890	Largeur A	Hauteur B	Épaisseur C	Surface filtre	Débit Q100%	Perte c. initiale	Pièces/boîte
	2012	2017							
FCZ-PS4A	G4	Coarse 60%	287	592	18-20-23	0,17	925	50	40
FCZ-PS4A	G4	Coarse 60%	400	500	18-20-23	0,20	1.100	50	20
FCZ-PS4A	G4	Coarse 60%	400	625	18-20-23	0,25	1.350	50	20
FCZ-PS4A	G4	Coarse 60%	500	500	18-20-23	0,25	1.350	50	20
FCZ-PS4A	G4	Coarse 60%	500	625	18-20-23	0,31	1.700	50	20
FCZ-PS4A	G4	Coarse 60%	592	592	18-20-23	0,35	1.900	50	20
FCZ-PS4A	G4	Coarse 60%	490	592	18-20-23	0,29	1.570	50	20

Remarque : Autres dimensions sur demande.

Règlements et certifications

Test d'arrestance selon ISO EN 16890-3. Les indications de classe selon EN779: 2012 sont données à titre indicatif. Classe de réaction au feu du média en polyester: F1 Réf.DIN53438 / 3, B2 Réf. DIN 4102/1

Emballage

Pièces par boîte (voir tableau)

Rapport MI-AG LS21-03377

Tests antimicrobiens réalisés conformément à la norme ISO 20743, (Résultats de réduction bactérienne supérieurs à 99,5%) sur la contamination par : Staphylococcus aureus / Klebsiella pneumoniae / Escherichia coli

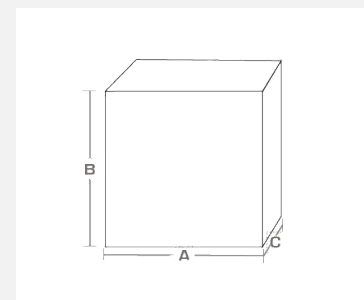
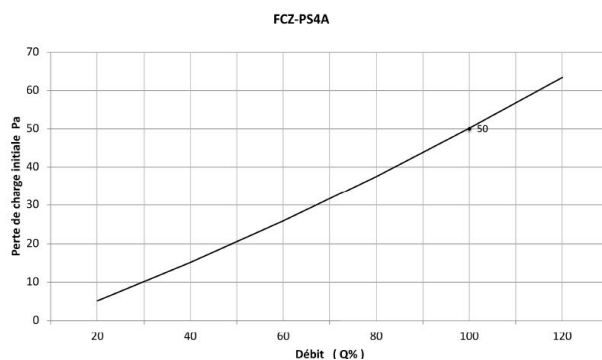


DIAGRAMME DÉBIT / PERTE DE CHARGE



Applications

- Unités de traitement d'air (UTA)
- Préfiltration dans systèmes de ventilation / conditionnement

Avantages

- Matériau filtrant bactéricide
- Construction robuste
- Large gamme dimensionnelle

Caractéristiques

- Épaisseur: 48mm - 98mm
- Classe filtrante G4 (EN779:2012) (obsolète)
- Classe ISO EN16890 "Coarse" 60% (courant)
- Cadre et grillage en acier galvanisé
- Média filtrant en polyester acrylique activé par agent bactéricide*
- Perte de charge finale recommandée: 200÷250 Pa
- Température maximale de travail: 90°C
- Humidité relative maximale: 100%



Modèle	Classe EN779	Classe ISO 16890	Largeur A	Hauteur B	Épaisseur C	Surface filtre	Débit Q100%	Perte c. initiale	Pièces/boîte
	2012	2017	mm	mm	mm	m ²	m ³ /h	Pa	n°
FCZ-OS4A	G4	Coarse 60%	287	592	48	0,35	1.700	65	20
FCZ-OS4A	G4	Coarse 60%	400	500	48	0,40	2.000	65	10
FCZ-OS4A	G4	Coarse 60%	400	625	48	0,50	2.450	65	10
FCZ-OS4A	G4	Coarse 60%	500	500	48	0,50	2.450	65	10
FCZ-OS4A	G4	Coarse 60%	500	625	48	0,62	3.050	65	10
FCZ-OS4A	G4	Coarse 60%	592	592	48	0,70	3.400	65	10
FCZ-OS4A	G4	Coarse 60%	490	592	48	0,58	2.825	65	10

FCZ-OS4A-B	G4	Coarse 60%	287	592	98	0,50	1.700	35	10
FCZ-OS4A-B	G4	Coarse 60%	400	500	98	0,60	2.000	35	5
FCZ-OS4A-B	G4	Coarse 60%	400	625	98	0,75	2.450	35	5
FCZ-OS4A-B	G4	Coarse 60%	500	500	98	0,75	2.450	35	5
FCZ-OS4A-B	G4	Coarse 60%	500	625	98	0,93	3.050	35	5
FCZ-OS4A-B	G4	Coarse 60%	592	592	98	1,00	3.400	35	5
FCZ-OS4A-B	G4	Coarse 60%	490	592	98	0,87	2.825	35	5

Remarque 1 : Autres dimensions sur demande. Remarque 2 : Dans les filtres d'une épaisseur 98 mm, la terminaison "-B" indique la construction standard avec des rabats de retenue du média.

Règlements et certifications

Test d'arrestance selon ISO EN 16890-3. Les indications de classe selon EN779: 2012 sont données à titre indicatif. Classe de réaction au feu du média en polyester: F1 Réf.DIN53438 / 3, B2 Réf. DIN 4102/1

Emballage

Pièces par boîte (voir tableau)

Rapport MI-AG LS21-03377

Tests antimicrobiens réalisés conformément à la norme ISO 20743, (Résultats de réduction bactérienne supérieurs à 99,5%) sur la contamination par : Staphylococcus aureus / Klebsiella pneumoniae / Escherichia coli

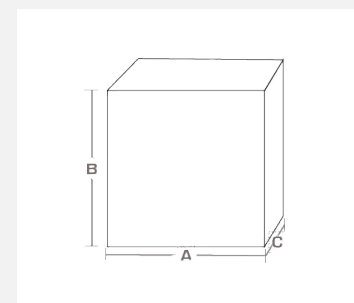
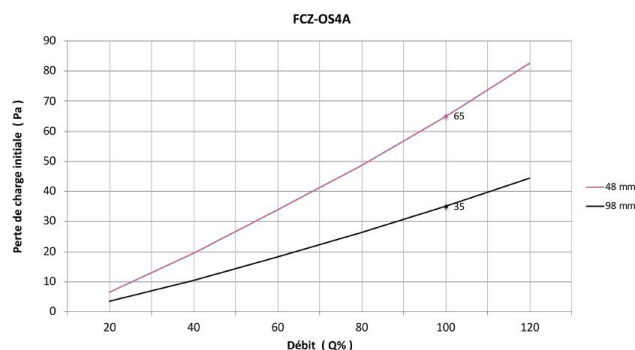
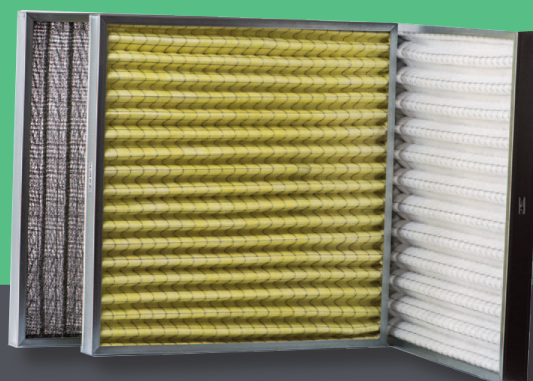


DIAGRAMME DÉBIT / PERTE DE CHARGE



PRÉ-FILTRATION



Rouleaux et panneaux synthétiques

S2-100R / S3-150R / S4-200R

Rouleaux et panneaux fibre de verre non humidifié

FVS-50R-FVS-50P-FVS-100R-FVS-100P

Rouleaux et panneaux fibre de verre humidifié

FVU-50R-FVU-50P-FVU-100R-FVU-100P

Panneaux cabines de peinture

CFR-P500 / CFR-P600

Cellules plates

FCZ-PS2 / FCZ-PS3 / FCZ-PS4

Cellules ondulées

FCZ-0V4 / FCZ-0S5 / FCZ-HD

Cellules pour hautes températures

FCZ-0V5 / FCZ-0V6 / HD-HT300

Cellules Z-line

FCS-ZS4 / FCS-ZS5 / FCZ-ZS4 / FCZ-ZS5

Cellules métalliques plates

FCZ-PA

Cellules métalliques ondulées

FCZ-0A4 / FCZ-0A6

Cellules ondulées cadre en carton

FCC-0S4

Cellules spéciales turbo-gaz

FCP-0S4-13P / FCP-PVCoal

Cellules cadres métalliques/carton

FCZ(FCC)-PV2(4)

Fibre de verre sec ou humidifié

FCZ(FCC)-PVU2(4)

Cellules de graisse

FAG

Applications

- Préfiltration dans systèmes de ventilation et conditionnement d'air

Avantages

- Matériel fourni en rouleaux ou en panneaux
- Grande flexibilité d'utilisation
- Économique

Caractéristiques

- Épaisseur 10 mm (S2), 15 mm (S3), 20 mm (S4)
- Classe ISO EN16890 "Coarse" (courant)
- Classe EN779:2012 (obsolète)
- Média en polyester acrylique
- Perte de charge finale recommandée : 150-200Pa
- Température maximale de travail : 90°C
- Humidité relative maximale : 100%



Type		S2-100	S3-150	S4-200
Épaisseur	mm	10	15	20
Classe EN779: 2012	-	G2	G3	G4
Classe ISO 16890: 2016	-	Coarse 35%	Coarse 40%	Coarse 60%
Vitesse frontale	m/s	1,5	1,5	1,5
Perte de charge initiale	Pa	15	20	30
Perte de charge finale	Pa	200	200	200
Température max.	°C	90	90	90
Humidité relative max.	%	100	100	100

Modèle	Largeur A	Longueur B	Épaisseur filtre	Surface filtre	Débit Q100%	Volume emballage
Rouleau	mm	mm	mm	m ²	m ³ /h/m ²	m ³
S2-100R-1	1.000	40.000	10	40	5.400	0,20
S3-150R-1	1.000	20.000	15	20	5.400	0,26
S4-200R-1	1.000	20.000	20	20	5.400	0,35
S2-100R-2	2.000	40.000	10	80	5.400	0,40
S3-150R-2	2.000	20.000	15	40	5.400	0,52
S4-200R-2	2.000	20.000	20	40	5.400	0,70

Remarque : Autres dimensions sur demande.

Règlements et certifications

Test d'arrestance selon ISO EN 16890-3. Les indications de la classe EN 779: 2012 sont données à titre indicatif. Classe de réaction au feu du média: F1 Réf. DIN53438 / 3, B2 Réf. DIN 4102/1

Informations

Rouleaux sont identifiés par le suffixe "R", les panneaux découpés à la taille identifiée par le suffixe "P" et les dimensions des deux côtés.

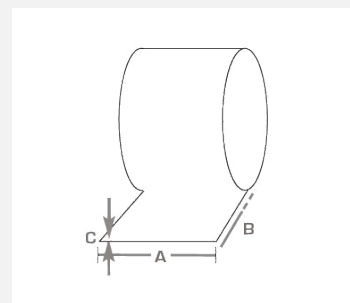
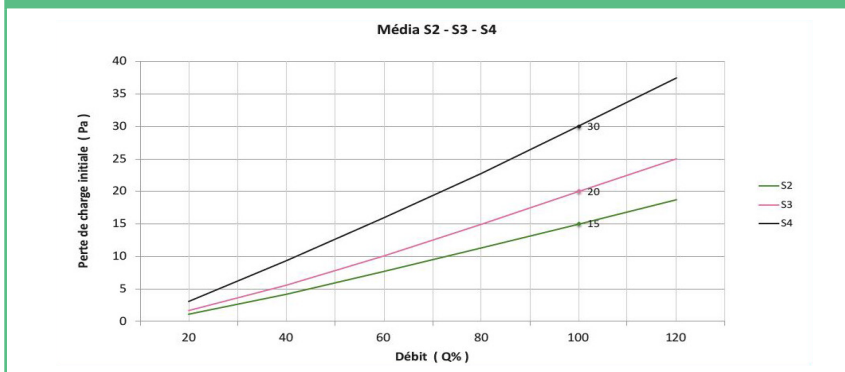


DIAGRAMME DÉBIT / PERTE DE CHARGE



Rouleaux de fibre de verre secs

FVS-50R - FVS-50P
FVS-100R - FVS-100P

Applications

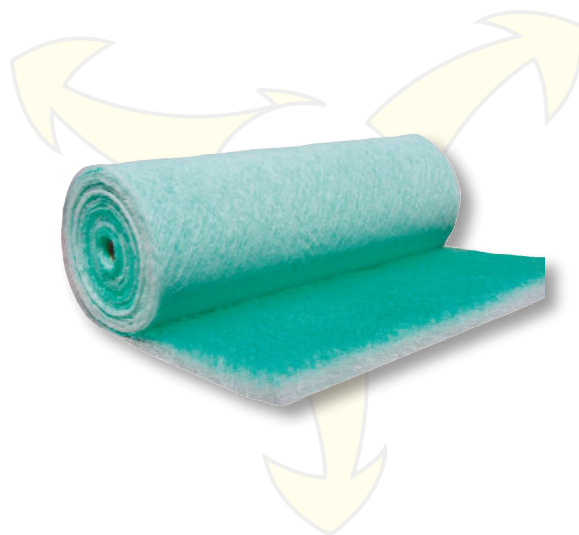
- Filtration des overspray dans systèmes de traitement de surfaces
- Filtre coalescent dans les systèmes de traitement de l'air

Avantages

- Matériel fourni en rouleaux ou en panneaux
- Grande flexibilité d'utilisation
- Économique

Caractéristiques

- Média en fibres de verre longues
- Épaisseur 60 mm (50-R/P), 110 mm (100-R/P)
- Tolérance d'épaisseur : -0 / +5 mm
- Poids moyen (250 g/m² - 50-R/P) (400 g/m² - 100-R/P)
- Capacité d'encrassement de la peinture : 5.500 g/m²
- Arrestance : 92% (50-R/P) - 95% (100-R/P)*
- Vitesse de l'air frontal: 1,5 m/s
- Perte de charge initiale : 20 Pa (50-R/P) 40 Pa (100-R/P)
- Température maximale de travail: 120°C
- Humidité relative maximale: 100%
- Couleur entrée / sortie: vert / blanc
- * Tests internes sur les peintures à base de solvant



Modèle	Largeur A	Longueur B	Épaisseur C	Surf. filtre	Débit Q100%	Vol.emballage	Type emballage
Rouleau	mm	mm	mm	m ²	m ³ /h/m ²	m ³	-
FVS-50R-2	2.000	20.000	60	40	5.400	0,08	Papier
FVS-50R-1	1.000	20.000	60	20	5.400	0,04	Papier
FVS-100R-2	2.000	20.000	110	40	5.400	0,15	Papier
FVS-100R-1	1.000	20.000	110	20	5.400	0,08	Papier

Remarque : Autres dimensions sur demande.

Informations

Rouleaux sont identifiés par le suffixe "R", les panneaux découpés à la taille identifiée par le suffixe "P" et les dimensions des deux côtés.

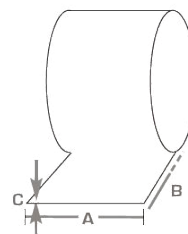


DIAGRAMME DÉBIT / PERTE DE CHARGE



Applications

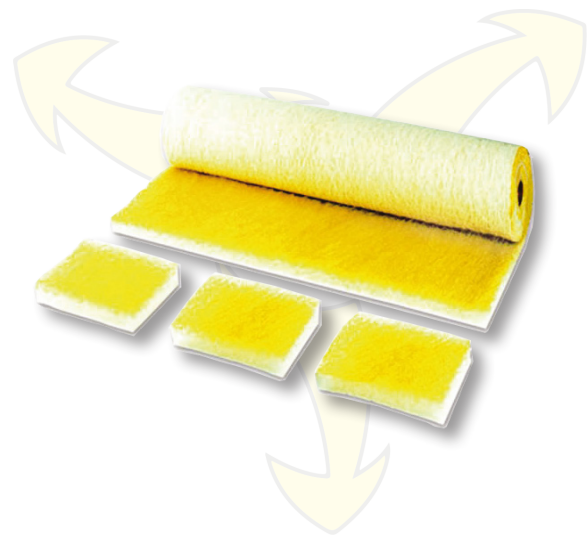
- Préfiltration dans les systèmes de climatisation
- Préfiltration dans les applications turbo-gaz

Avantages

- Matériel fourni en rouleaux ou en panneaux
- Grande flexibilité d'utilisation
- Économique

Caractéristiques

- Média en fibres de verre longues
- Épaisseur 60 mm (50-R/P), 110 mm (100-R/P)
- Tolérance d'épaisseur : -0 / +5 mm
- Poids moyen (250 g/m² – 50-R/P) (400 g/m² – 100-R/P)
- Classe EN779:2012: G2 (50-R/P) – G3 (100-R/P) (obsolète)
- Classe ISO EN16890 "Coarse" 30% (50-R/P) 40% (100-R/P) (courant)
- Capacité de colmatage : 550 g/m² à 250 Pa
- Vitesse de l'air frontal : 1,5 m/s
- Perte de charge initiale : 20 Pa (50-R/P) 40 Pa (100-R/P)
- Température maximale de travail: 120°C
- Humidité relative maximale: 100%
- Couleur entrée / sortie du flux: Jaune / Blanc



Type		FVU-50R-1	FVU-50R-2	FVU-100R-1	FVU-100R-2
Épaisseur	mm	60	60	110	110
Classe EN779: 2012	-	G2	G2	G3	G3
Classe ISO 16890: 2016	-	Coarse 30%	Coarse 30%	Coarse 40%	Coarse 40%
Vitesse frontale	m/s	1,5	1,5	1,5	1,5
Perte de charge initiale	Pa	20	20	40	40
Perte de charge finale	Pa	200	200	200	200
Température max.	°C	120	120	120	120
Humidité relative max.	%	100	100	100	100

Modèle	Largeur A	Longueur B	Épaisseur C	Surface filtre	Débit Q100%	Volume emballage
Rouleau	mm	mm	mm	m ²	m ³ /h/m ²	m ³
FVU-50R-1	1.000	20.000	60	20	5.400	0,08
FVU-50R-2	2.000	20.000	60	40	5.400	0,04
FVU-100R-1	1.000	20.000	110	20	5.400	0,08
FVU-100R-2	2.000	20.000	110	40	5.400	0,15

Remarque : Autres dimensions sur demande.

Règlements et certifications

Test d'arrestance selon ISO EN 16890-3.
Les indications de la classe EN 779: 2012 sont données à titre indicatif.

Informations

Rouleaux sont identifiés par le suffixe "R", les panneaux découpés à la taille identifiée par le suffixe "P" et les dimensions des deux côtés.

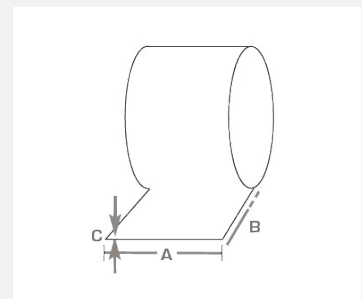
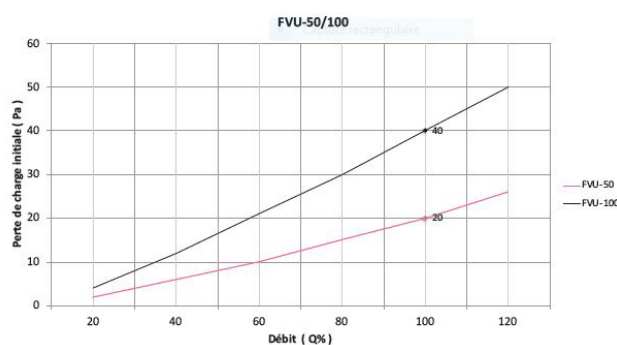


DIAGRAMME DÉBIT / PERTE DE CHARGE



Applications

- Systèmes de filtration/diffusion pour cabines de peinture
- Plafonds filtrants pour installations de peinture

Avantages

- Livré en rouleaux (CFR-500) ou en panneaux (CFP-500)
- Structure avec armature renforcée
- Faible perte de charge initiale

Caractéristiques

- Épaisseur = 22 mm
- Classe filtrante M5 (EN779:2012) - (obsolète)
- Classe d'efficacité ISO EN 16890: ePM₁₀ 55%(courant)
- Média filtrant 100% fibres de polyester
- Perte de charge initiale : 25 Pa à 0,25 m/s
- Perte de charge finale recommandée : 150÷200 Pa
- Réaction au feu : F1 selon DIN 53438-3
- Température maximale de travail : 100°C
- Humidité maximale de travail: 100%



Modèle	Largeur A	Longueur B	Épaisseur C	Surface filtre	Débit Q100%	Volume emballage
Rouleau/Panneau	mm	mm	mm	m ²	m ³ /h/m ²	m ³
CFR-500-2	2.000	20.000	22	20	900	0,20
CFR-500-1	1.000	20.000	22	20	900	0,10
CFP-500	Sur demande		22	40	900	0,40

Remarque : Autres dimensions sur demande.

Règlements et certifications

Le média de la série CFR-500 est classifié selon la norme ISO EN 16890. Les indications de classe EN779: 2012 ne sont données qu'à titre indicatif.

Informations

Rouleaux sont identifiés par le suffixe "R", les panneaux découpés à la taille identifiée par le suffixe "P" et les dimensions des deux côtés.

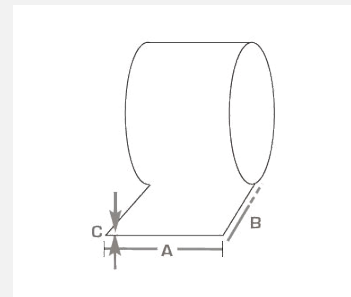
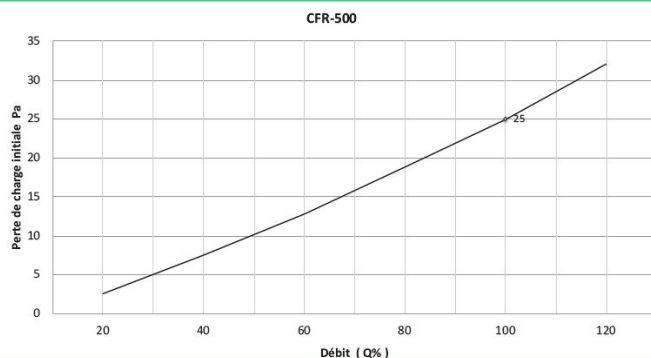


DIAGRAMME DÉBIT / PERTE DE CHARGE



Applications

- Systèmes de filtration/diffusion pour cabines de peinture
- Plafonds filtrants pour installations de peinture

Avantages

- Livré en rouleaux (CFR-500) ou en panneaux (CFP-500)
- Structure avec armature renforcée
- Faible perte de charge initiale

Caractéristiques

- Épaisseur = 22 mm
- Classe filtrante M6 (EN779:2012) - (obsolète)
- Classe d'efficacité ISO EN 16890: ePM₁₀ 60%(courant)
- Média filtrant 100% fibres de polyester
- Perte de charge initiale : 40 Pa à 0,25 m/s
- Perte de charge finale recommandée : 150±200 Pa
- Réaction au feu : F1 selon DIN 53438-3
- Température maximale de travail : 100°C
- Humidité maximale de travail: 100%



Modèle	Largeur A	Longueur B	Épaisseur C	Surface filtre	Débit Q100%	Volume emballage
Rouleau/Panneau	mm	mm	mm	m ²	m ³ /h/m ²	m ³
CFR-600-2	2.000	20.000	22	20	900	0,20
CFR-600-1	1.000	20.000	22	20	900	0,10
CFP-600	Sur demande		22	40	900	0,40

Remarque : Autres dimensions sur demande.

Règlements et certifications

Le média de la série CFR-600 est classifié selon la norme ISO EN 16890. Les indications de classe EN779: 2012 ne sont données qu'à titre indicatif.

Informations

Rouleaux sont identifiés par le suffixe "R", les panneaux découpés à la taille identifiée par le suffixe "P" et les dimensions des deux côtés.

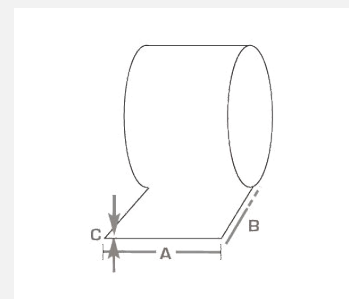
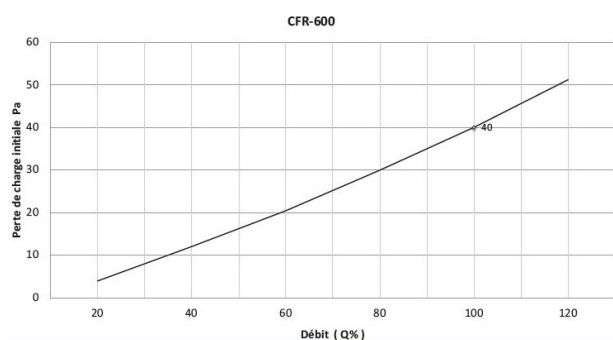


DIAGRAMME DÉBIT / PERTE DE CHARGE



Applications

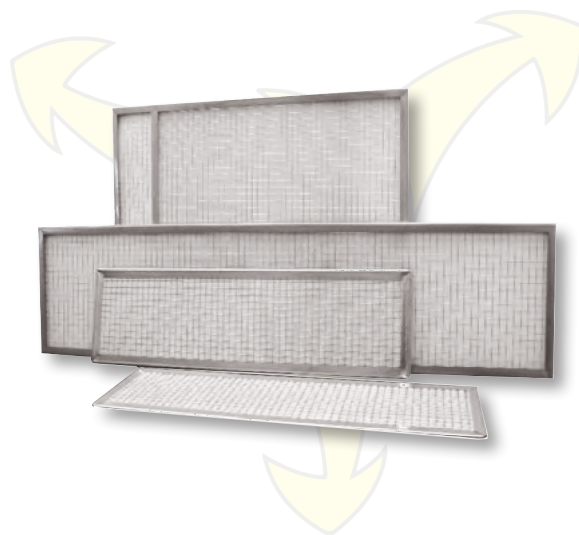
- Utilisation dans ventilo-convecteurs et unités de traitement d'air

Avantages

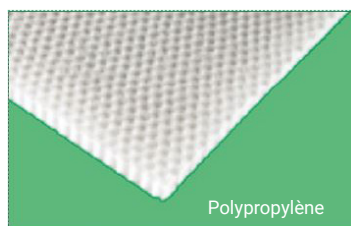
- Construction robuste
- Large gamme dimensionnelle
- Économique

Caractéristiques

- Épaisseur de 3 à 18 mm
- Classe filtrante G2 (EN779:2012) (obsolète)
- Classe ISO EN16890 "Coarse" 30% (courant)
- Cadre et grillage en acier galvanisé
- Média filtrant en polyester acrylique
- Perte de charge finale recommandée : 150÷200 Pa
- Température maximale de travail : 90°C
- Humidité maximale de travail: 100%



Type		FCZ-PS2
Épaisseur	mm	3 - 5 - 8 10 - 12 - 14 - 18
Classe EN779: 2012	-	G2
Classe ISO 16890: 2016	-	Coarse 30%
Vitesse frontale V_f	m/s	1,5
Perte de charge initiale	Pa	20
Perte de charge finale	Pa	200
Température max.	°C	90
Humidité relative max.	%	100



Règlements et certifications

Test d'arrestance selon ISO EN 16890-3. Les indications de la classe EN 779: 2012 sont données à titre indicatif. Classe de réaction au feu du média: F1 Réf. DIN53438 / 3, B2 Réf. DIN 4102/1

Remarque

Sur demande les filtres sont disponibles soit avec média polyuréthane expansé ou polypropylène à structure alvéolée

Options disponibles



ATEX 2014-34-EU
Classe de zone: 1-31, 2-21
sur demande

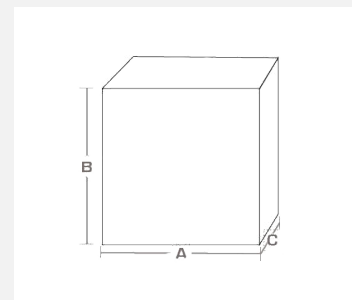
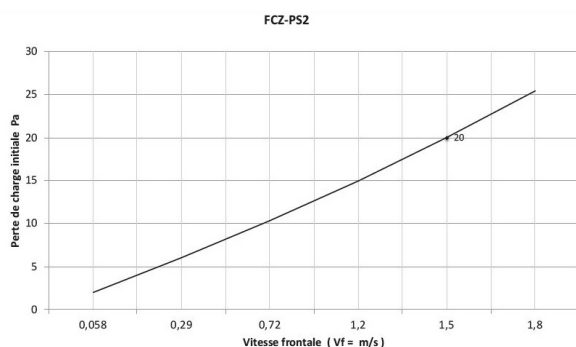


DIAGRAMME DÉBIT / PERTE DE CHARGE



Applications

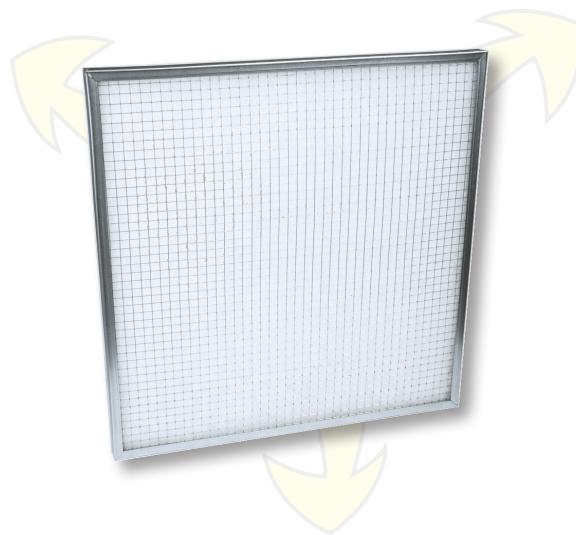
- Préfiltration dans systèmes de ventilation / conditionnement
- Utilisation ventilos-convecteurs et unités de traitement d'air

Avantages

- Construction robuste
- Large gamme dimensionnelle
- Économique

Caractéristiques

- Épaisseur: 23mm
- Classe filtrante G3 (EN779:2012) (obsolète)
- Classe ISO EN16890 "Coarse" 40% (courant)
- Cadre et grillage en acier galvanisé
- Média filtrant en polyester acrylique
- Perte de charge finale recommandée: 150÷200 Pa
- Température maximale de travail: 90°C
- Humidité relative maximale: 100%



Modèle	Classe EN779	Classe ISO 16890	Largeur A	Hauteur B	Épaisseur C	Surface filtre	Débit Q100%	Perte c. initiale	Pièces/boîte
	2012	2017	mm	mm	mm	m ²	m ³ /h	Pa	n°
FCZ-PS3	G3	Coarse 40%	287	592	23	0,17	925	25	40
FCZ-PS3	G3	Coarse 40%	400	500	23	0,20	1.100	25	20
FCZ-PS3	G3	Coarse 40%	400	625	23	0,25	1.350	25	20
FCZ-PS3	G3	Coarse 40%	500	500	23	0,25	1.350	25	20
FCZ-PS3	G3	Coarse 40%	500	625	23	0,31	1.700	25	20
FCZ-PS3	G3	Coarse 40%	592	592	23	0,35	1.900	25	20
FCZ-PS3	G3	Coarse 40%	490	592	23	0,29	1.570	25	20

Remarque : Autres dimensions sur demande.

Règlements et certifications

Test d'arrestance selon ISO EN 16890-3. Les indications de classe selon EN779: 2012 sont données à titre indicatif. Classe de réaction au feu du média en polyester: F1 Réf. DIN53438 / 3, B2 Réf. DIN 4102/1

Emballage

Pièces par boîte (voir tableau)

Options disponibles



ATEX 2014-34-EU
Classe de zone: 1-21 2-22
sur demande

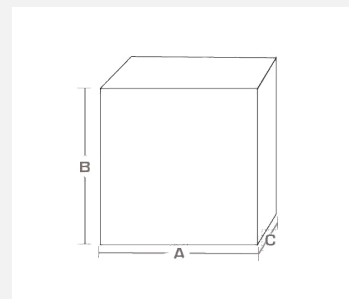
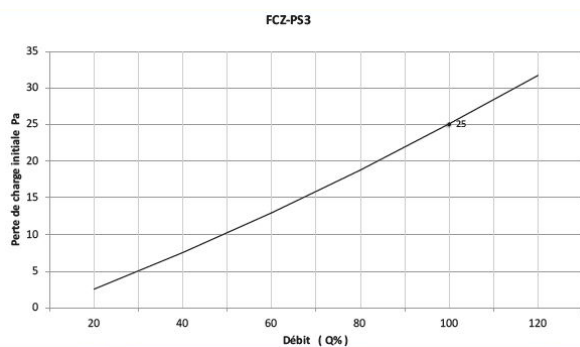


DIAGRAMME DÉBIT / PERTE DE CHARGE



Applications

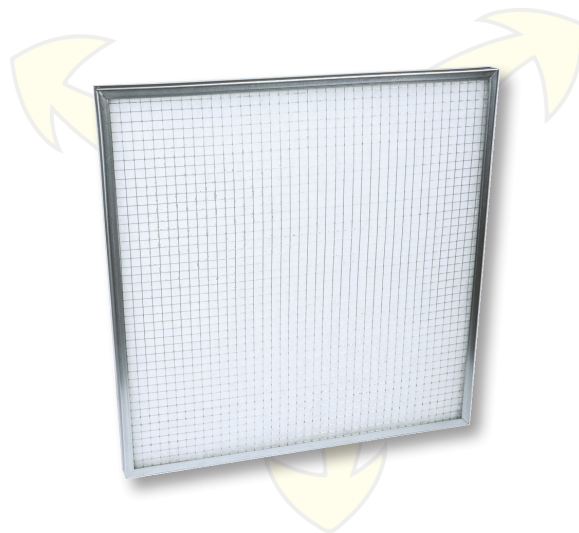
- Préfiltration dans systèmes de ventilation / conditionnement
- Utilisation ventilo-convecteurs et unités de traitement d'air

Avantages

- Construction robuste avec une grande surface
- Large gamme dimensionnelle
- Économique

Caractéristiques

- Épaisseur: 23mm
- Classe filtrante G4 (EN779:2012) (obsolète)
- Classe ISO EN16890 "Coarse" 60% (courant)
- Cadre et grillage en acier galvanisé
- Média filtrant en polyester acrylique
- Perte de charge finale recommandée: 150÷200 Pa
- Température maximale de travail: 90°C
- Humidité relative maximale: 100%



Modèle	Classe EN779	Classe ISO 16890	Largeur A	Hauteur B	Épaisseur C	Surface filtre	Débit Q100%	Perte c. initiale	Pièces/boîte
	2012	2017	mm	mm	mm	m ²	m ³ /h	Pa	n°
FCZ-PS4	G4	Coarse 60%	287	592	23	0,17	925	50	40
FCZ-PS4	G4	Coarse 60%	400	500	23	0,20	1.100	50	20
FCZ-PS4	G4	Coarse 60%	400	625	23	0,25	1.350	50	20
FCZ-PS4	G4	Coarse 60%	500	500	23	0,25	1.350	50	20
FCZ-PS4	G4	Coarse 60%	500	625	23	0,31	1.700	50	20
FCZ-PS4	G4	Coarse 60%	592	592	23	0,35	1.900	50	20
FCZ-PS4	G4	Coarse 60%	490	592	23	0,29	1.570	50	20

Remarque : Autres dimensions sur demande.

Règlements et certifications

Test d'arrestance selon ISO EN 16890-3. Les indications de classe selon EN779: 2012 sont données à titre indicatif. Classe de réaction au feu du média en polyester: F1 Réf.DIN53438 / 3, B2 Réf. DIN 4102/1

Emballage

Pièces par boîte (voir tableau)

Options disponibles



ATEX 2014-34-EU
Classe de zone: 1, 21, 22
sur demande

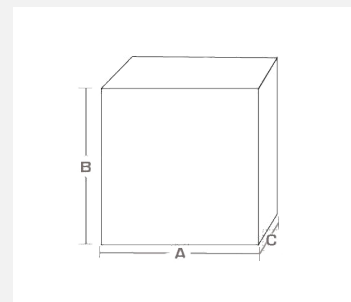
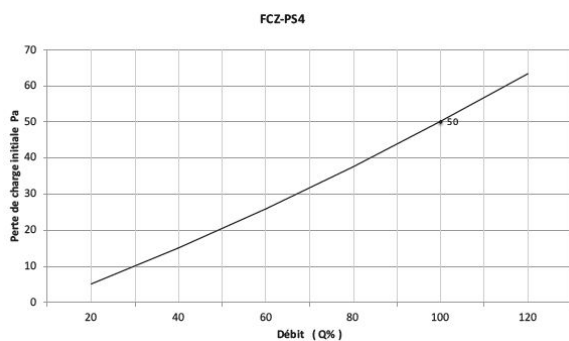


DIAGRAMME DÉBIT / PERTE DE CHARGE



Applications

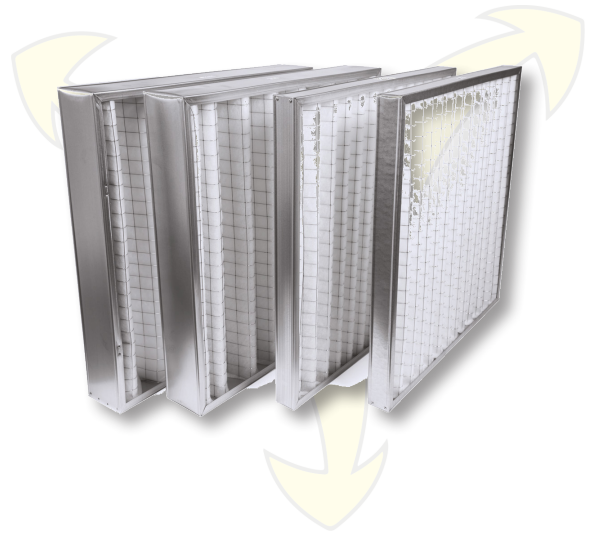
- Unités de traitement d'air (UTA)
- Préfiltration dans systèmes de ventilation / conditionnement

Avantages

- Construction robuste avec une grande surface
- Large gamme dimensionnelle
- Économique

Caractéristiques

- Épaisseur: 48mm - 98mm
- Classe filtrante G3 (EN779:2012) (obsolète)
- Classe ISO EN16890 "Coarse" 40% (courant)
- Cadre et grillage en acier galvanisé
- Média filtrant en polyester acrylique
- Perte de charge finale recommandée: 200÷250 Pa
- Température maximale de travail: 90°C
- Humidité relative maximale: 100%



Modèle	Classe EN779	Classe ISO 16890	Largeur A	Hauteur B	Épaisseur C	Surface filtre	Débit Q100%	Perte c. initiale	Pièces/boîte
FCZ-OS3	G3	Coarse 40%	287	592	48	0,35	1.700	63	20
FCZ-OS3	G3	Coarse 40%	400	500	48	0,40	2.000	63	10
FCZ-OS3	G3	Coarse 40%	400	625	48	0,50	2.450	63	10
FCZ-OS3	G3	Coarse 40%	500	500	48	0,50	2.450	63	10
FCZ-OS3	G3	Coarse 40%	500	625	48	0,62	3.050	63	10
FCZ-OS3	G3	Coarse 40%	592	592	48	0,70	3.400	63	10
FCZ-OS3	G3	Coarse 40%	490	592	48	0,58	2.825	63	10

FCZ-OS3	G3	Coarse 40%	287	592	98	0,50	1.700	32	10
FCZ-OS3	G3	Coarse 40%	400	500	98	0,60	2.000	32	5
FCZ-OS3	G3	Coarse 40%	400	625	98	0,75	2.450	32	5
FCZ-OS3	G3	Coarse 40%	500	500	98	0,75	2.450	32	5
FCZ-OS3	G3	Coarse 40%	500	625	98	0,93	3.050	32	5
FCZ-OS3	G3	Coarse 40%	592	592	98	1,00	3.400	32	5
FCZ-OS3	G3	Coarse 40%	490	592	98	0,87	2.825	32	5

Remarque : Autres dimensions sur demande.

Règlements et certifications

Test d'arrestance selon ISO EN 16890-3. Les indications de classe selon EN779: 2012 sont données à titre indicatif. Classe de réaction au feu du média en polyester: F1 Réf. DIN53438 / 3, B2 Réf. DIN 4102/1

Emballage

Pièces par boîte (voir tableau)

Options disponibles



ATEX 2014-34-EU
Classe de zone: 1, 21, 2, 22
sur demande

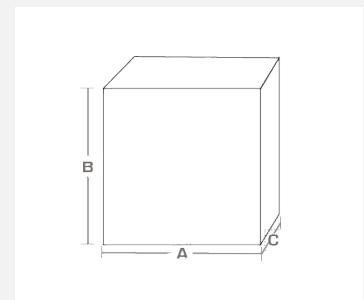
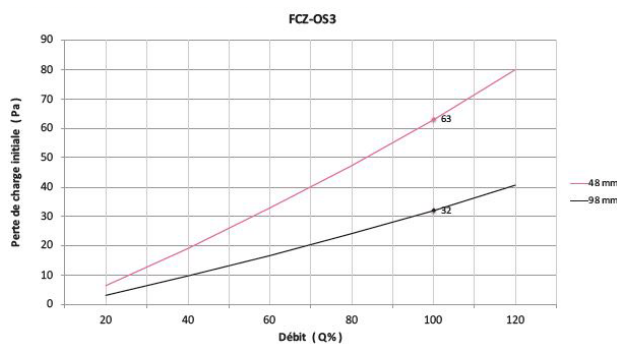


DIAGRAMME DÉBIT / PERTE DE CHARGE



Applications

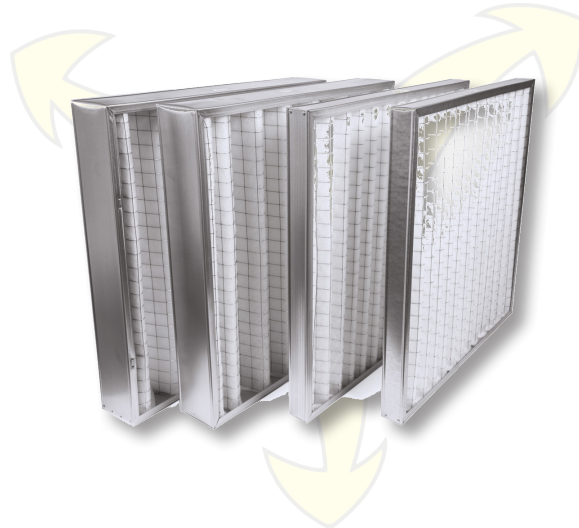
- Unités de traitement d'air (UTA)
- Préfiltration dans systèmes de ventilation / conditionnement

Avantages

- Construction robuste avec une grande surface
- Large gamme dimensionnelle
- Économique

Caractéristiques

- Épaisseur: 48mm - 98mm
- Classe filtrante G4 (EN779:2012) (obsolète)
- Classe ISO EN16890 "Coarse" 60% (courant)
- Cadre et grillage en acier galvanisé
- Média filtrant en polyester acrylique
- Perte de charge finale recommandée: 200÷250 Pa
- Température maximale de travail: 90°C
- Humidité relative maximale: 100%



Modèle	Classe EN779	Classe ISO 16890	Largeur A	Hauteur B	Épaisseur C	Surface filtre	Débit Q100%	Perte c. initiale	Pièces/boîte
FCZ-OS4	G4	Coarse 60%	287	592	48	0,35	1.700	65	20
FCZ-OS4	G4	Coarse 60%	400	500	48	0,40	2.000	65	10
FCZ-OS4	G4	Coarse 60%	400	625	48	0,50	2.450	65	10
FCZ-OS4	G4	Coarse 60%	500	500	48	0,50	2.450	65	10
FCZ-OS4	G4	Coarse 60%	500	625	48	0,62	3.050	65	10
FCZ-OS4	G4	Coarse 60%	592	592	48	0,70	3.400	65	10
FCZ-OS4	G4	Coarse 60%	490	592	48	0,58	2.825	65	10

FCZ-OS4	G4	Coarse 60%	287	592	98	0,50	1.700	35	10
FCZ-OS4	G4	Coarse 60%	400	500	98	0,60	2.000	35	5
FCZ-OS4	G4	Coarse 60%	400	625	98	0,75	2.450	35	5
FCZ-OS4	G4	Coarse 60%	500	500	98	0,75	2.450	35	5
FCZ-OS4	G4	Coarse 60%	500	625	98	0,93	3.050	35	5
FCZ-OS4	G4	Coarse 60%	592	592	98	1,00	3.400	35	5
FCZ-OS4	G4	Coarse 60%	490	592	98	0,87	2.825	35	5

Remarque : Autres dimensions sur demande.

Règlements et certifications

Test d'arrestance selon ISO EN 16890-3. Les indications de classe selon EN779: 2012 sont données à titre indicatif. Classe de réaction au feu du média en polyester: F1 Réf. DIN53438 / 3, B2 Réf. DIN 4102/1

Emballage

Pièces par boîte (voir tableau)

Options disponibles



ATEX 2014-34-EU
Classe de zone: 1-21 2-22
sur demande

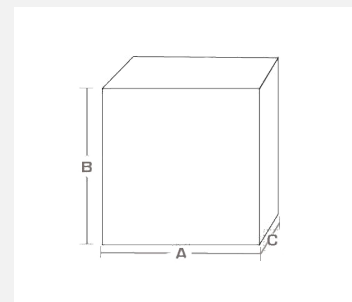
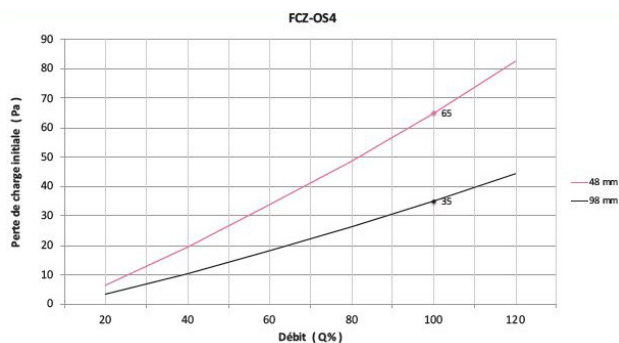


DIAGRAMME DÉBIT / PERTE DE CHARGE



Applications

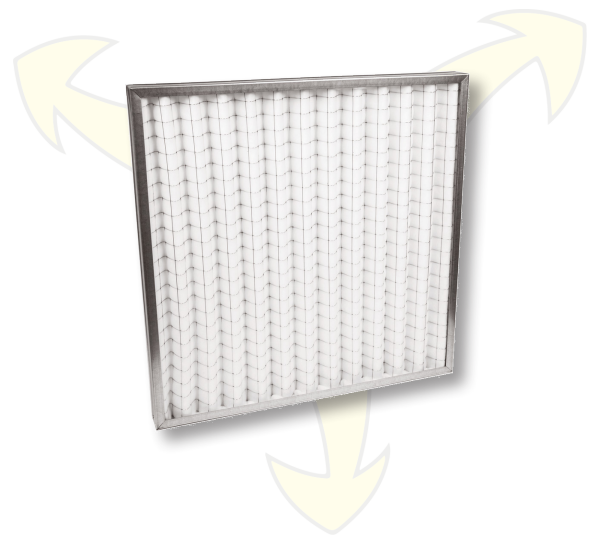
- Unités de traitement d'air (UTA)
- Préfiltration dans systèmes de ventilation / conditionnement

Avantages

- Construction robuste avec une grande surface
- Large gamme dimensionnelle
- Économique

Caractéristiques

- Épaisseur: 48mm - 98mm
- Classe filtrante G4 (EN779:2012) (obsolète)
- Classe ISO EN16890 "Coarse" 60% (courant)
- Cadre et grillage en acier galvanisé
- Média filtrant en polyester acrylique
- Perte de charge finale recommandée: 200÷250 Pa
- Température maximale de travail: 90°C
- Humidité relative maximale: 100%



Modèle	Classe EN779	Classe ISO 16890	Largeur A	Hauteur B	Épaisseur C	Surface filtre	Débit Q100%	Perte c. initiale	Pièces /boîte
	2012	2017							
FCZ-OS4 HD	G4	Coarse 60%	287	592	48	0,50	1.700	50	20
FCZ-OS4 HD	G4	Coarse 60%	400	500	48	0,58	2.000	50	10
FCZ-OS4 HD	G4	Coarse 60%	400	625	48	0,72	2.450	50	10
FCZ-OS4 HD	G4	Coarse 60%	500	500	48	0,72	2.450	50	10
FCZ-OS4 HD	G4	Coarse 60%	500	625	48	0,90	3.050	50	10
FCZ-OS4 HD	G4	Coarse 60%	592	592	48	1,00	3.400	50	10
FCZ-OS4 HD	G4	Coarse 60%	490	592	48	0,83	2.825	50	10

FCZ-OS4 HD	G4	Coarse 60%	287	592	98	0,65	1.700	30	10
FCZ-OS4 HD	G4	Coarse 60%	400	500	98	0,75	2.000	30	5
FCZ-OS4 HD	G4	Coarse 60%	400	625	98	0,93	2.450	30	5
FCZ-OS4 HD	G4	Coarse 60%	500	500	98	0,93	2.450	30	5
FCZ-OS4 HD	G4	Coarse 60%	500	625	98	1,16	3.050	30	5
FCZ-OS4 HD	G4	Coarse 60%	592	592	98	1,30	3.400	30	5
FCZ-OS4 HD	G4	Coarse 60%	490	592	98	1,08	2.825	30	5

Remarque : Autres dimensions sur demande.

Règlements et certifications

Test d'arrestance selon ISO EN 16890-3. Les indications de classe selon EN779: 2012 sont données à titre indicatif. Classe de réaction au feu du média en polyester: F1 Réf. DIN53438 / 3, B2 Réf. DIN 4102/1

Emballage

Pièces par boîte (voir tableau)

Options disponibles



ATEX 2014-34-EU
Classe de zone : 1, 21, 2, 22
sur demande

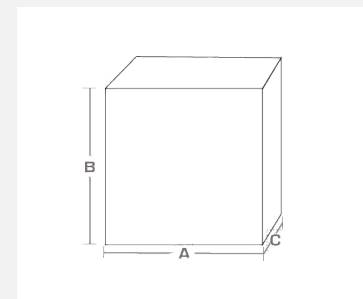
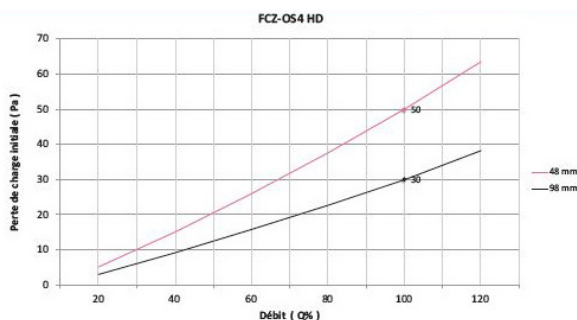


DIAGRAMME DÉBIT / PERTE DE CHARGE



Applications

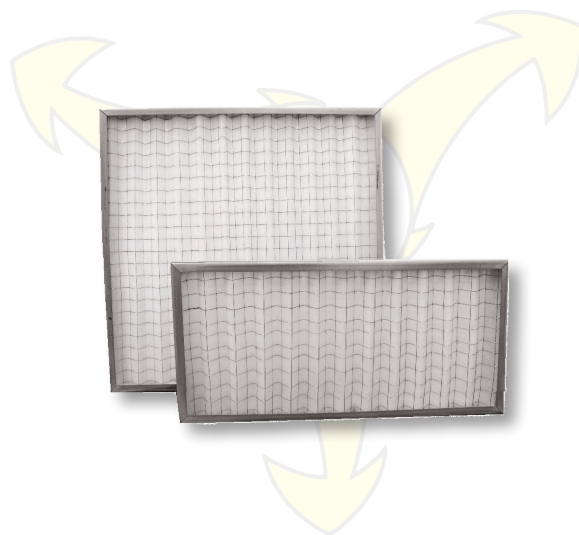
- Unités de traitement d'air (UTA)
- Préfiltration dans systèmes de ventilation / conditionnement

Avantages

- Construction robuste avec une grande surface
- Large gamme dimensionnelle
- Économique

Caractéristiques

- Épaisseur 48mm - 98mm
- Classe filtrante M5 (EN779:2012)(obsolète)
- Classe ISO EN16890 ePM₁₀ 65% (courant)
- Cadre et grillage en acier galvanisé
- Média filtrant en polyester acrylique
- Perte de charge finale recommandée: 200÷300 Pa
- Température maximale de travail: 90°C
- Humidité relative maximale: 100%



Modèle	Classe EN779	Classe ISO 16890	Largeur A	Hauteur B	Épaisseur C	Surface filtre	Débit Q100%	Perte c. initiale	Pièces/boîte
	2012	2017	mm	mm	mm	m ²	m ³ /h	Pa	n°
FCZ-OS5	M5	ePM ₁₀ 65%	287	592	48	0,35	1.700	160	20
FCZ-OS5	M5	ePM ₁₀ 65%	400	500	48	0,40	2.000	160	10
FCZ-OS5	M5	ePM ₁₀ 65%	400	625	48	0,50	2.450	160	10
FCZ-OS5	M5	ePM ₁₀ 65%	500	500	48	0,50	2.450	160	10
FCZ-OS5	M5	ePM ₁₀ 65%	500	625	48	0,62	3.050	160	10
FCZ-OS5	M5	ePM ₁₀ 65%	592	592	48	0,70	3.400	160	10
FCZ-OS5	M5	ePM ₁₀ 65%	490	592	48	0,58	2.825	160	10

FCZ-OS5	M5	ePM ₁₀ 65%	287	592	98	0,50	1.700	100	10
FCZ-OS5	M5	ePM ₁₀ 65%	400	500	98	0,60	2.000	100	5
FCZ-OS5	M5	ePM ₁₀ 65%	400	625	98	0,75	2.450	100	5
FCZ-OS5	M5	ePM ₁₀ 65%	500	500	98	0,75	2.450	100	5
FCZ-OS5	M5	ePM ₁₀ 65%	500	625	98	0,93	3.050	100	5
FCZ-OS5	M5	ePM ₁₀ 65%	592	592	98	1,00	3.400	100	5
FCZ-OS5	M5	ePM ₁₀ 65%	490	592	98	0,87	2.825	100	5

Remarque : Autres dimensions sur demande.

Règlements et certifications

Efficacité partielle selon ISO EN 16890. Les indications de classe selon EN779: 2012 sont données à titre indicatif. Classe de réaction au feu du média en polyester: F1 Réf.DIN53438 / 3, B2 Réf. DIN 4102/1

Emballage

Pièces par boîte (voir tableau)

Options disponibles



ATEX 2014-34-EU
Classe de zone: 1-31, 2-21
sur demande

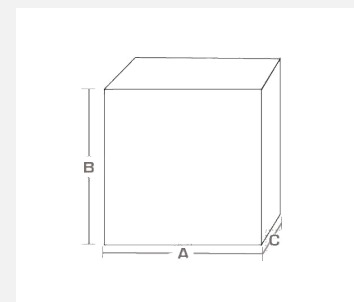
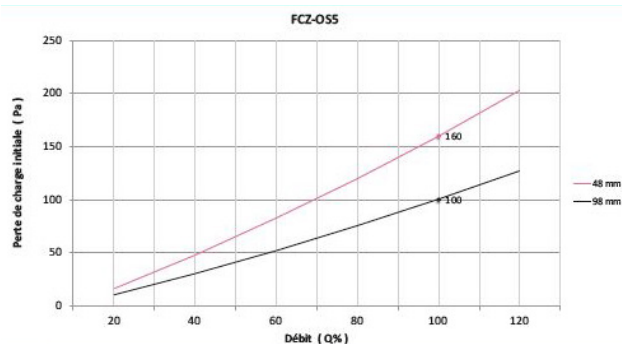


DIAGRAMME DÉBIT / PERTE DE CHARGE



Applications

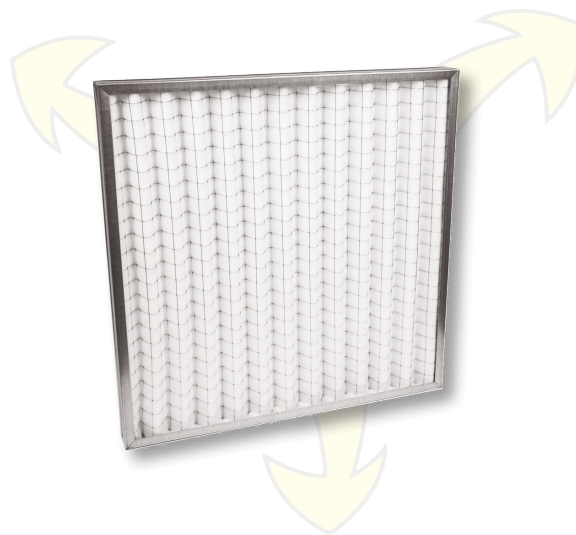
- Unités de traitement d'air (UTA)
- Préfiltration dans systèmes de ventilation / conditionnement

Avantages

- Construction robuste avec une surface augmentée
- Large gamme dimensionnelle
- Économique

Caractéristiques

- Épaisseur 48mm - 98mm
- Classe filtrante M5 (EN779:2012) (obsolète)
- Classe ISO EN16890 ePM₁₀ 70% (courant)
- Cadre et grillage en acier galvanisé
- Média filtrant en polyester acrylique
- Perte de charge finale recommandée: 250÷300 Pa
- Température maximale de travail: 90°C
- Humidité relative maximale: 100%



Modèle	Classe EN779	Classe ISO 16890	Largeur A	Hauteur B	Épaisseur C	Surface filtre	Débit Q100%	Perte c. initiale	Pièces /boite
	2012	2017	mm	mm	mm	m ²	m ³ /h	Pa	n°
FCZ-OS5 HD	M5	Coarse 70%	287	592	48	0,50	1.700	120	20
FCZ-OS5 HD	M5	Coarse 70%	400	500	48	0,58	2.000	120	10
FCZ-OS5 HD	M5	Coarse 70%	400	625	48	0,72	2.450	120	10
FCZ-OS5 HD	M5	Coarse 70%	500	500	48	0,72	2.450	120	10
FCZ-OS5 HD	M5	Coarse 70%	500	625	48	0,90	3.050	120	10
FCZ-OS5 HD	M5	Coarse 70%	592	592	48	1,00	3.400	120	10
FCZ-OS5 HD	M5	Coarse 70%	490	592	48	0,83	2.825	120	10

FCZ-OS5 HD	M5	Coarse 70%	287	592	98	0,65	1.700	70	10
FCZ-OS5 HD	M5	Coarse 70%	400	500	98	0,75	2.000	70	5
FCZ-OS5 HD	M5	Coarse 70%	400	625	98	0,93	2.450	70	5
FCZ-OS5 HD	M5	Coarse 70%	500	500	98	0,93	2.450	70	5
FCZ-OS5 HD	M5	Coarse 70%	500	625	98	1,16	3.050	70	5
FCZ-OS5 HD	M5	Coarse 70%	592	592	98	1,30	3.400	70	5
FCZ-OS5 HD	M5	Coarse 70%	490	592	98	1,08	2.825	70	5

Remarque : Autres dimensions sur demande.

Règlements et certifications

Efficacité partielle selon ISO EN 16890. Les indications de classe selon EN779: 2012 sont données à titre indicatif. Classe de réaction au feu du média en polyester: F1 Réf. DIN53438 / 3, B2 Réf. DIN 4102/1

Emballage

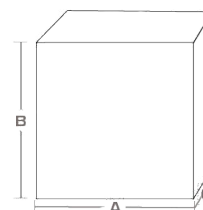
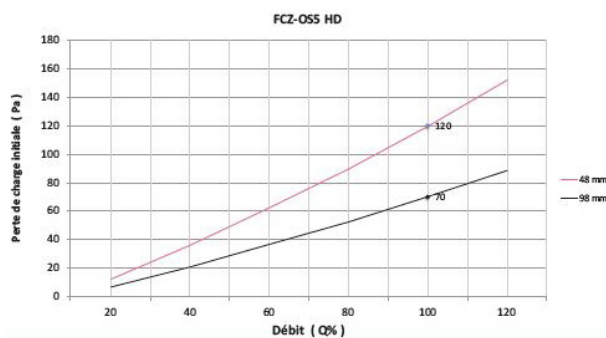
Pièces par boîte (voir tableau)

Options disponibles



ATEX 2014-34-EU
Classe de zone: 1, 2, 2,2
sur demande

DIAGRAMME DÉBIT / PERTE DE CHARGE



Applications

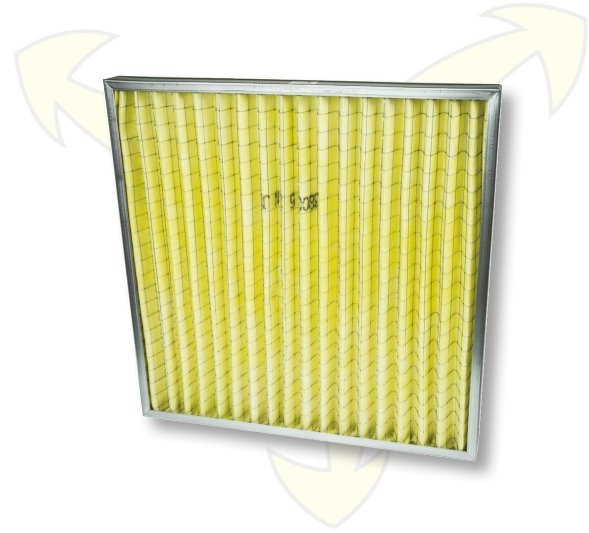
- Installations de traitement de l'air à hautes températures de fonctionnement

Avantages

- Construction robuste
- Surface filtrante augmentée
- Large gamme dimensionnelle
- Économique

Caractéristiques

- Épaisseur: 48mm - 98mm
- Classe filtrante M5 sec.EN779:2012 (obsolète)
- Classe ISO EN16890 ePM₁₀ 60% (courant)
- Média filtrant en fibres de verre
- Cadre et double grillage en acier galvanisé
- Perte de charge finale recommandée: 250÷300 Pa
- Température maximale de travail: 120°C
- Humidité relative maximale: 100%



Modèle	Classe EN779	Classe ISO 16890	Largeur A	Hauteur B	Épaisseur C	Débit Q100%	Pièces /boîte
	2012	2017					
FCZ-OV5-HD-HT120-2	M5	ePM ₁₀ 60%	287	592	48	1.600	115
FCZ-OV5-HD-HT120-2	M5	ePM ₁₀ 60%	400	500	48	1.800	115
FCZ-OV5-HD-HT120-2	M5	ePM ₁₀ 60%	400	625	48	2.250	115
FCZ-OV5-HD-HT120-2	M5	ePM ₁₀ 60%	500	500	48	2.250	115
FCZ-OV5-HD-HT120-2	M5	ePM ₁₀ 60%	500	625	48	2.880	115
FCZ-OV5-HD-HT120-2	M5	ePM ₁₀ 60%	502	592	48	3.200	115

FCZ-OV5-HD-HT120-4	M5	ePM ₁₀ 60%	287	592	98	2.000	150
FCZ-OV5-HD-HT120-4	M5	ePM ₁₀ 60%	400	500	98	2.300	150
FCZ-OV5-HD-HT120-4	M5	ePM ₁₀ 60%	400	625	98	2.880	150
FCZ-OV5-HD-HT120-4	M5	ePM ₁₀ 60%	500	500	98	2.880	150
FCZ-OV5-HD-HT120-4	M5	ePM ₁₀ 60%	500	625	98	3.650	150
FCZ-OV5-HD-HT120-4	M5	ePM ₁₀ 60%	592	592	98	4.050	150

Remarque : Autres dimensions sur demande.

Règlements et certifications

Effacité partielle selon ISO EN 16890. Les indications de classe selon EN779: 2012 sont données à titre indicatif.

Information

STD = Construction de base sans joint. Suffixe «G» = Construction avec joint tre-sé pour hautes températures.

Options disponibles



ATEX 2014-34-EU
Classe de zone: 1-21-2-22
sur demande

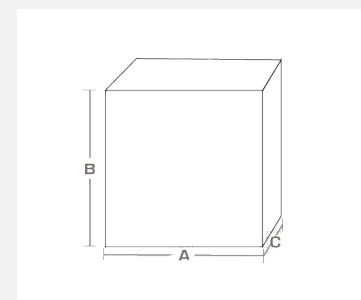
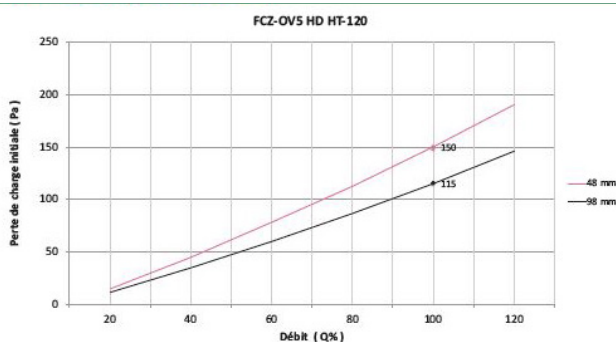


DIAGRAMME DÉBIT / PERTE DE CHARGE



Applications

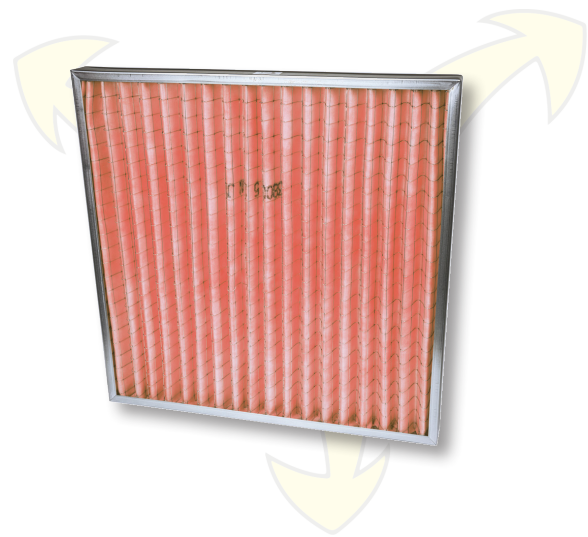
- Installations de traitement de l'air à hautes températures de fonctionnement

Avantages

- Construction robuste avec une surface augmentée
- Surface filtrante augmentée
- Large gamme dimensionnelle
- Économique

Caractéristiques

- Épaisseur: 48mm - 98mm
- Classe filtrante M6 sec.EN779:2012 (obsolète)
- Classe ISO EN16890 ePM_{2,5} 50% (courant)
- Média filtrant en fibres de verre
- Cadre et double grillage en acier galvanisé
- Perte de charge finale recommandée: 250÷300 Pa
- Température maximale de travail: 120°C
- Humidité relative maximale: 100%



Modèle	Classe EN779	Classe ISO 16890	Largeur A	Hauteur B	Épaisseur C	Débit Q100%	Pièces /boîte
	2012	2017					
FCZ-OV6-HD-HT120-2	M6	ePM _{2,5} 50%	287	592	48	1.600	145
FCZ-OV6-HD-HT120-2	M6	ePM _{2,5} 50%	400	500	48	1.800	145
FCZ-OV6-HD-HT120-2	M6	ePM _{2,5} 50%	400	625	48	2.250	145
FCZ-OV6-HD-HT120-2	M6	ePM _{2,5} 50%	500	500	48	2.250	145
FCZ-OV6-HD-HT120-2	M6	ePM _{2,5} 50%	500	625	48	2.880	145
FCZ-OV6-HD-HT120-2	M6	ePM _{2,5} 50%	502	592	48	3.200	145

FCZ-OV6-HD-HT120-4	M6	ePM _{2,5} 50%	287	592	98	2.000	180
FCZ-OV6-HD-HT120-4	M6	ePM _{2,5} 50%	400	500	98	2.300	180
FCZ-OV6-HD-HT120-4	M6	ePM _{2,5} 50%	400	625	98	2.880	180
FCZ-OV6-HD-HT120-4	M6	ePM _{2,5} 50%	500	500	98	2.880	180
FCZ-OV6-HD-HT120-4	M6	ePM _{2,5} 50%	500	625	98	3.650	180
FCZ-OV6-HD-HT120-4	M6	ePM _{2,5} 50%	592	592	98	4.050	180

Remarque : Autres dimensions sur demande.

Règlements et certifications

Efficacité partielle selon ISO EN 16890. Les indications de classe selon EN779: 2012 sont données à titre indicatif.

Emballage

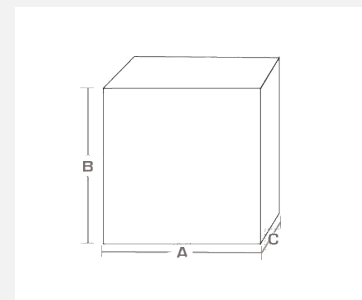
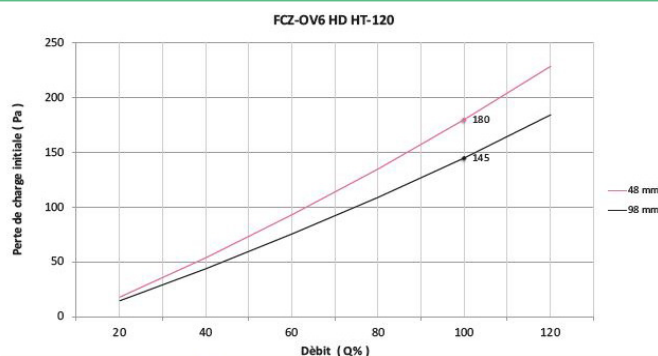
STD = Construction de base sans joint. Suffixe «G» = Construction avec joint tres-se pour hautes températures.

Options disponibles



ATEX 2014-34-EU
Classe de zone : 1, 21, 2, 22
sur demande

DIAGRAMME DÉBIT / PERTE DE CHARGE



Applications

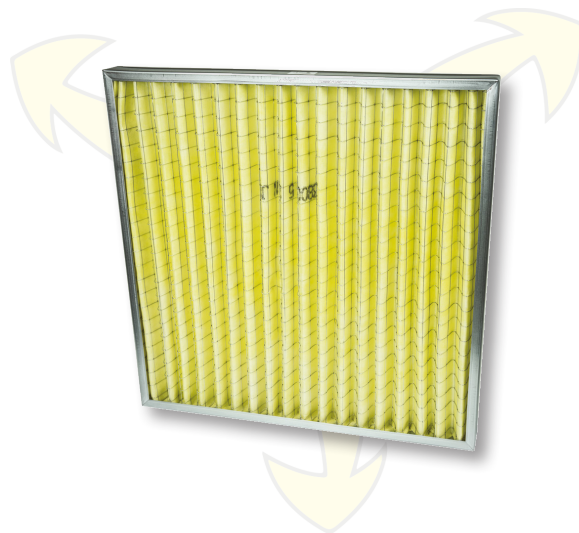
- Installations de traitement de l'air à hautes températures de fonctionnement

Avantages

- Construction robuste
- Surface filtrante augmentée
- Large gamme dimensionnelle
- Économique

Caractéristiques

- Épaisseur: 48mm - 98mm
- Classe filtrante M5 sec.EN779:2012 (obsolète)
- Classe ISO EN16890 ePM₁₀ 60% (courant)
- Média filtrant en fibres de verre
- Cadre et double grillage en acier galvanisé
- Perte de charge finale recommandée: 250÷300 Pa
- Température maximale de travail: 265°C
- Humidité relative maximale: 100%



Modèle	Classe EN779	Classe ISO 16890	Largeur A	Hauteur B	Épaisseur C	Débit Q100%	Pièces /boite
	2012	2017					
FCZ-OV5-HD-HT300-2	M5	ePM ₁₀ 60%	287	592	48	1.600	115
FCZ-OV5-HD-HT300-2	M5	ePM ₁₀ 60%	400	500	48	1.800	115
FCZ-OV5-HD-HT300-2	M5	ePM ₁₀ 60%	400	625	48	2.250	115
FCZ-OV5-HD-HT300-2	M5	ePM ₁₀ 60%	500	500	48	2.250	115
FCZ-OV5-HD-HT300-2	M5	ePM ₁₀ 60%	500	625	48	2.880	115
FCZ-OV5-HD-HT300-2	M5	ePM ₁₀ 60%	502	592	48	3.200	115

FCZ-OV5-HD-HT300-4	M5	ePM ₁₀ 60%	287	592	98	2.000	150
FCZ-OV5-HD-HT300-4	M5	ePM ₁₀ 60%	400	500	98	2.300	150
FCZ-OV5-HD-HT300-4	M5	ePM ₁₀ 60%	400	625	98	2.880	150
FCZ-OV5-HD-HT300-4	M5	ePM ₁₀ 60%	500	500	98	2.880	150
FCZ-OV5-HD-HT300-4	M5	ePM ₁₀ 60%	500	625	98	3.650	150
FCZ-OV5-HD-HT300-4	M5	ePM ₁₀ 60%	592	592	98	4.050	150

Remarque : Autres dimensions sur demande.

Règlements et certifications

Effacité partielle selon ISO EN 16890. Les indications de classe selon EN779: 2012 sont données à titre indicatif. Classe de réaction au feu du media: UL900 class1

Informations

STD = Construction de base sans joint / Suffixe «G» = Construction avec joint tressé pour hautes températures.

Options disponibles



ATEX 2014-34-EU
Classe de zone: 1, 21, 22
sur demande

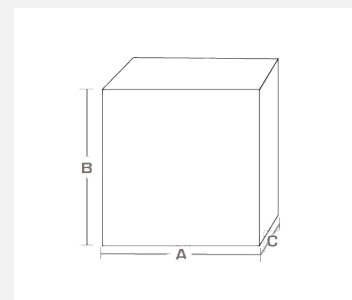
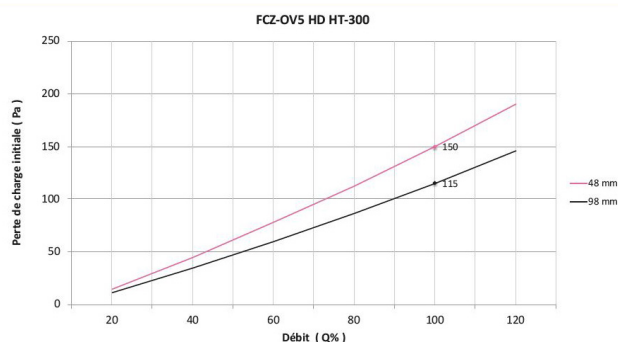


DIAGRAMME DÉBIT / PERTE DE CHARGE



Applications

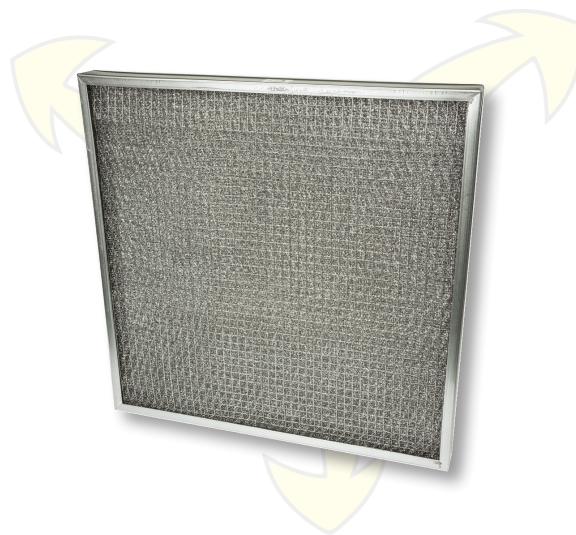
- Filtration de produits contenant des vapeurs grasses ou de flux contenant des agents agressifs, installations industrielles avec des charges de poussière élevées

Avantages

- Construction robuste avec une surface augmentée
- Large gamme dimensionnelle
- Économique

Caractéristiques

- Cellule filtrant plat
- Épaisseur: 48 mm
- Classe filtrante G2 sec. EN779:2012 (obsolète)
- Classe ISO EN16890 "Coarse" 25% (6-8 couches) (courant)
- Classe ISO EN16890 "Coarse" 30% (10-12 couches) (courant)
- Cadre et double grillage en acier galvanisé
- Média en aluminium à double couche et fil de section plate
- Perte de charge finale recommandée: 150÷200 Pa
- Température maximale de travail: 200°C
- Humidité relative maximale: 100%



Modèle	Dimensions mm AxBxC	Débit m³/h	Perte de charge / Pa n° double couches			
			6	8	10	12
FCZ-PA (6 - 8 - 10 - 12)	287 x 592 x 48	1.700				
FCZ-PA (6 - 8 - 10 - 12)	400 x 500 x 48	2.000				
FCZ-PA (6 - 8 - 10 - 12)	400 x 250 x 48	2.450				
FCZ-PA (6 - 8 - 10 - 12)	500 x 500 x 48	2.450	30	40	45	55
FCZ-PA (6 - 8 - 10 - 12)	500 x 625 x 48	3.050				
FCZ-PA (6 - 8 - 10 - 12)	592 x 592 x 48	3.400				

Remarque : Autres dimensions sur demande.

Règlements et certifications

Test d'arrestance selon ISO EN 16890-3. Les indications de classe selon EN779: 2012 sont données à titre indicatif.

Informations

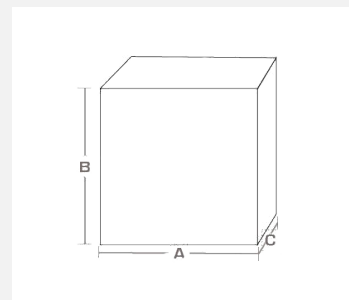
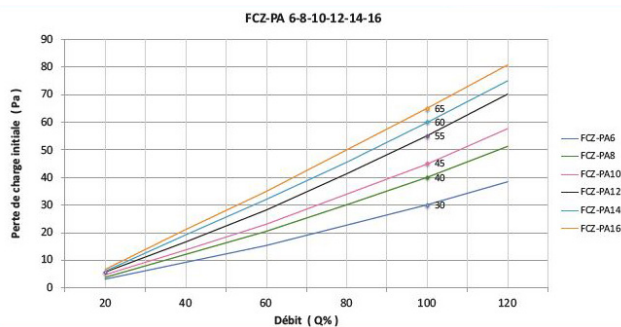
FCZ-PA (6-8-10-12) double couches en aluminium et FCX-PX cadre, grillage et couches filtrantes en acier inoxydable Aisi304

Options disponibles



ATEX 2014-34-EU
Classe de zone : 1-21 2-22
sur demande

DIAGRAMME DÉBIT / PERTE DE CHARGE



Applications

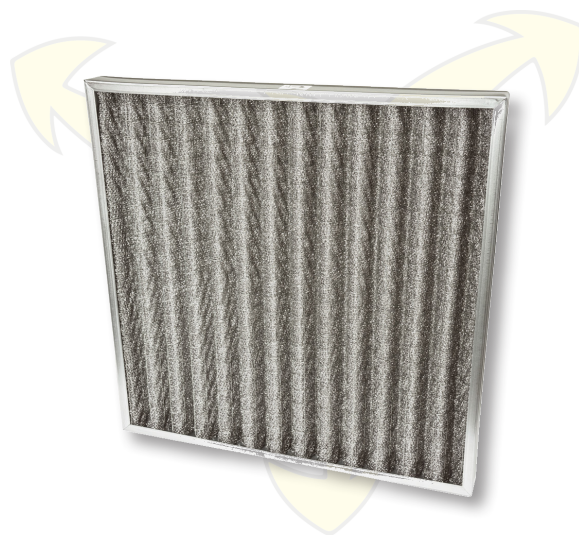
- Filtration de produits contenant des vapeurs grasses ou de flux contenant des agents agressifs, installations industrielles avec des charges de poussière élevées

Avantages

- Construction robuste
- Large gamme dimensionnelle
- Régénérable par lavage

Caractéristiques

- Épaisseur: 48mm - 98mm
- Classe filtrante G1 EN779:2012 (obsolète)
- Classe ISO EN16890 "Coarse" 25% (courant)
- Cadre et double grillage en acier galvanisé
- Média en aluminium à double couche et fil de section plate
- Perte de charge finale recommandée: 150÷200 Pa
- Température maximale de travail: 200°C
- Humidité relative maximale: 100%



Modèle	Classe EN779	Classe ISO 16890	Largeur A mm	Hauteur B mm	Épaisseur C mm	Surface filtre m ²	Débit Q100% m ³ /h	Perte c. initiale Pa	Pièces/boîte n°
	2012	2017							
FCZ-OA4	G1	Coarse 25%	287	592	48	0,35	1.700	18	20
FCZ-OA4	G1	Coarse 25%	400	500	48	0,40	2.000	18	10
FCZ-OA4	G1	Coarse 25%	400	625	48	0,50	2.450	18	10
FCZ-OA4	G1	Coarse 25%	500	500	48	0,50	2.450	18	10
FCZ-OA4	G1	Coarse 25%	500	625	48	0,62	3.050	18	10
FCZ-OA4	G1	Coarse 25%	592	592	48	0,70	3.400	18	10
FCZ-OA4	G1	Coarse 25%	490	592	48	0,58	2.825	18	10

FCZ-OA4	G1	Coarse 25%	287	592	98	0,50	1.700	15	10
FCZ-OA4	G1	Coarse 25%	400	500	98	0,60	2.000	15	5
FCZ-OA4	G1	Coarse 25%	400	625	98	0,75	2.450	15	5
FCZ-OA4	G1	Coarse 25%	500	500	98	0,75	2.450	15	5
FCZ-OA4	G1	Coarse 25%	500	625	98	0,93	3.050	15	5
FCZ-OA4	G1	Coarse 25%	592	592	98	1,00	3.400	15	5
FCZ-OA4	G1	Coarse 25%	490	592	98	0,87	2.825	15	5

Remarque 1. : Autres dimensions sur demande. Remarque 2. Constructions en acier inoxydable Aisi304 (316) sur demande : FCX-OX4 (le type d'acier requis doit être indiqué lors de la commande)

Règlements et certifications

Test d'arrestance selon ISO EN 16890-3. Les indications de classe selon EN779: 2012 sont données à titre indicatif.

Informations

4 double couches en aluminium

Emballage

Pièces par boîte (voir tableau)

Options disponibles



ATEX 2014-34-EU
Classe de zone : 1-21-2-22
sur demande

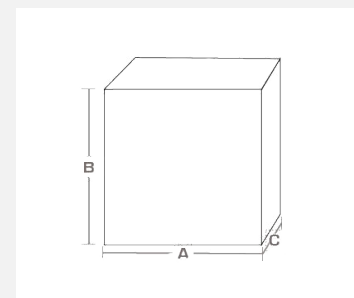
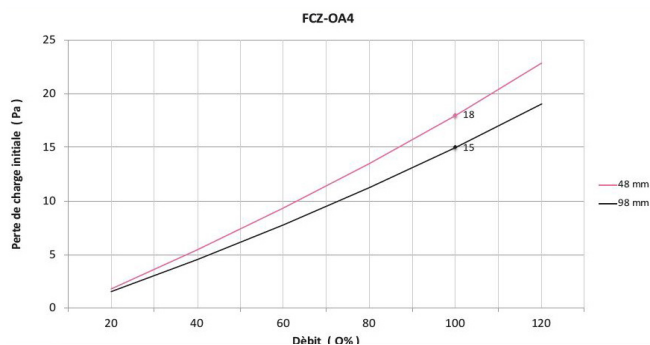


DIAGRAMME DÉBIT / PERTE DE CHARGE



Applications

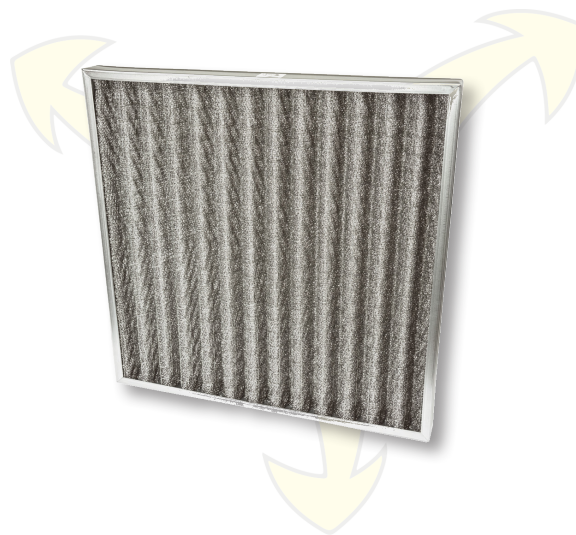
- Filtration de produits contenant des vapeurs grasses ou de flux contenant des agents agressifs, installations industrielles avec des charges de poussière élevées

Avantages

- Construction robuste
- Large gamme dimensionnelle
- Régénérable par lavage

Caractéristiques

- Épaisseur: 48mm - 98mm
- Classe filtrante G2 EN779:2012 (obsolète)
- Classe ISO EN16890 "Coarse" 30% (courant)
- Cadre et double grillage en acier galvanisé
- Média en aluminium à double couche et fil de section plate
- Perte de charge finale recommandée: 150÷200 Pa
- Température maximale de travail: 200°C
- Humidité relative maximale: 100%



Modèle	Classe EN779	Classe ISO 16890	Largeur A	Hauteur B	Épaisseur C	Surface filtre	Débit Q100%	Perte c. initiale		Pièces/boîte
								Pa	n°	
		2017	mm	mm	mm	m ²	m ³ /h			
FCZ-OA6	G2	Coarse 30%	287	592	48	0,35	1.700	25		20
FCZ-OA6	G2	Coarse 30%	400	500	48	0,40	2.000	25		10
FCZ-OA6	G2	Coarse 30%	400	625	48	0,50	2.450	25		10
FCZ-OA6	G2	Coarse 30%	500	500	48	0,50	2.450	25		10
FCZ-OA6	G2	Coarse 30%	500	625	48	0,62	3.050	25		10
FCZ-OA6	G2	Coarse 30%	592	592	48	0,70	3.400	25		10
FCZ-OA6	G2	Coarse 30%	490	592	48	0,58	2.825	25		10

FCZ-OA6	G2	Coarse 30%	287	592	98	0,50	1.700	20		10
FCZ-OA6	G2	Coarse 30%	400	500	98	0,60	2.000	20		5
FCZ-OA6	G2	Coarse 30%	400	625	98	0,75	2.450	20		5
FCZ-OA6	G2	Coarse 30%	500	500	98	0,75	2.450	20		5
FCZ-OA6	G2	Coarse 30%	500	625	98	0,93	3.050	20		5
FCZ-OA6	G2	Coarse 30%	592	592	98	1,00	3.400	20		5
FCZ-OA6	G2	Coarse 30%	490	592	98	0,87	2.825	20		5

Remarque 1. : Autres dimensions sur demande. Remarque 2. Constructions en acier inoxydable Aisi304 (316) sur demande : FCX-OX6 (le type d'acier requis doit être indiqué lors de la commande)

Règlements et certifications

Test d'arrestance selon ISO EN 16890-3. Les indications de classe selon EN779: 2012 sont données à titre indicatif.

Informations

6 double couches en aluminium

Emballage

Pièces par boîte (voir tableau)

Options disponibles



ATEX 2014-34-EU
Classe de zone : 1-21 2-22
sur demande

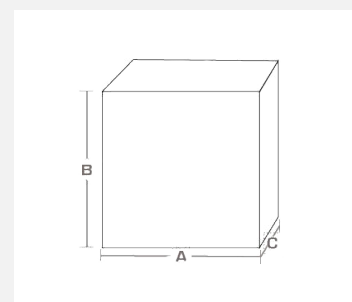
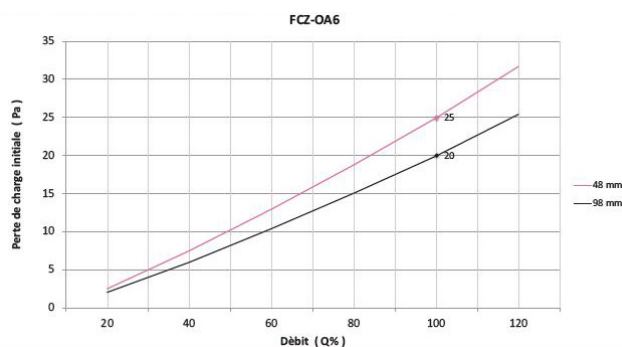


DIAGRAMME DÉBIT / PERTE DE CHARGE



Applications

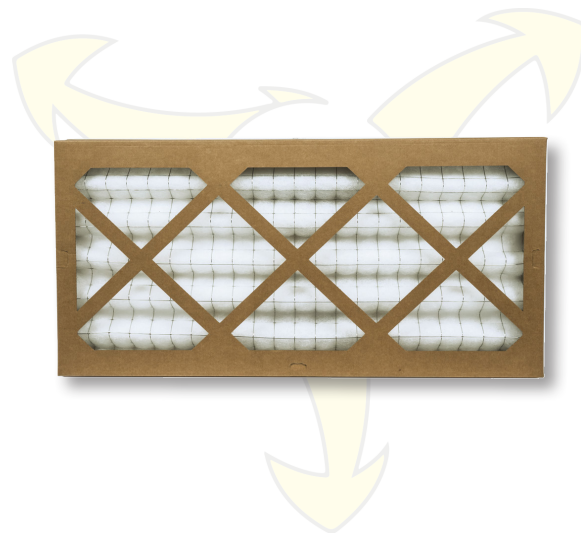
- Unités de traitement d'air (UTA)
- Préfiltration dans systèmes de ventilation / conditionnement

Avantages

- Construction robuste avec une surface augmenté
- Économique

Caractéristiques

- Épaisseur 48 mm
- Classe filtrante G4 (EN779:2012) (obsolète)
- Classe ISO EN16890 "Coarse" 60% (courant)
- Cadre en carton découpé
- Média filtrant en polyester acrylique
- Perte de charge finale recommandée: 200÷250 Pa
- Température maximale de travail: 80°C
- Humidité relative maximale: 70%



Modèle	Classe EN779	Classe ISO 16890	Largeur A	Hauteur B	Épaisseur C	Surface filtre	Débit Q100%	Perte c. initiale	Pièces/boîte
	2012	2017							
FCC-OS6	G4	Coarse 60%	287	592	48	0,35	1.700	70	20
FCC-OS6	G4	Coarse 60%	592	592	48	0,70	3.400	70	10
FCC-OS6	G4	Coarse 60%	500	500	48	0,50	2.450	70	10

Règlements et certifications

Test d'arrestance selon ISO EN 16890-3. Les indications de classe selon EN779: 2012 sont données à titre indicatif. Classe de réaction au feu du média en polyester: F1 Réf.DIN53438 / 3, B2 Réf. DIN 4102/1

Emballage

Pièces par boîte (voir tableau)

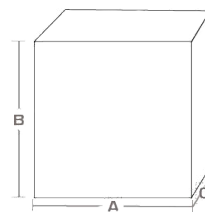
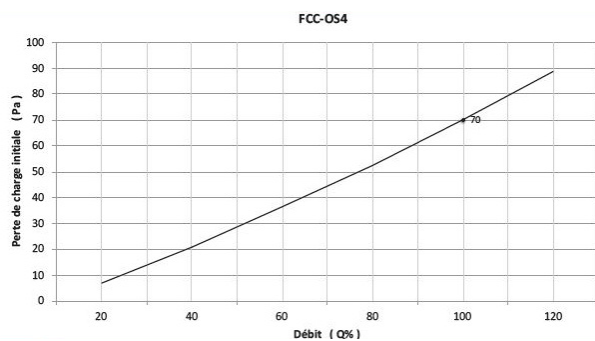


DIAGRAMME DÉBIT / PERTE DE CHARGE



Applications

- Unités de traitement d'air (UTA) ou préfiltre dans système cond.
- Unités de récupération de chaleur - VMC (Vent. méc. contrôlée)

Avantages

- Complètement incinérable et grande surface
- Large gamme de tailles
- Écologique et incinérable

Caractéristiques

- Épaisseur 23 mm - 48 mm - 98 mm
- Classe filtrante G4 (EN779:2012) (obsolète)
- Classe ISO EN16890 "Coarse" 70% (courant)
- Cadre en matière synthétique
- Média filtrant en polyester acrylique
- Perte de charge finale recommandée: 200÷250 Pa
- Température maximale de travail: 70°C
- Humidité relative maximale: 100%



Modèle	Classe EN779	Classe ISO 16890	Largeur A	Hauteur B	Épaisseur C	Surface filtre	Débit Q100%	Perte c. initiale	Pièces/boîte
	2012	2017							n°
FCS-ZS4	G4	Coarse 70%	287	592	23	0,30	900	65	40
FCS-ZS4	G4	Coarse 70%	400	500	23	0,34	1.100	65	20
FCS-ZS4	G4	Coarse 70%	400	625	23	0,43	1.350	65	20
FCS-ZS4	G4	Coarse 70%	500	500	23	0,43	1.350	65	20
FCS-ZS4	G4	Coarse 70%	500	625	23	0,53	1.650	65	20
FCS-ZS4	G4	Coarse 70%	592	592	23	0,59	1.850	65	20
FCS-ZS4	G4	Coarse 70%	287	592	48	0,62	1.650	65	20
FCS-ZS4	G4	Coarse 70%	400	500	48	0,70	2.000	65	10
FCS-ZS4	G4	Coarse 70%	400	625	48	0,90	2.450	65	10
FCS-ZS4	G4	Coarse 70%	500	500	48	0,90	2.450	65	10
FCS-ZS4	G4	Coarse 70%	500	625	48	1,11	3.050	65	10
FCS-ZS4	G4	Coarse 70%	592	592	48	1,23	3.400	65	10
FCS-ZS4	G4	Coarse 70%	287	592	98	1,25	1.650	58	10
FCS-ZS4	G4	Coarse 70%	400	500	98	1,45	2.000	58	5
FCS-ZS4	G4	Coarse 70%	400	625	98	1,79	2.450	58	5
FCS-ZS4	G4	Coarse 70%	500	500	98	1,82	2.450	58	5
FCS-ZS4	G4	Coarse 70%	500	625	98	2,27	3.050	58	5
FCS-ZS4	G4	Coarse 70%	592	592	98	2,50	3.400	58	5

Règlements et certifications

Test d'arrestance selon ISO EN 16890-3. Les indications de classe selon EN779: 2012 sont données à titre indicatif. sont données à titre indicatif.

Emballage

Pièces par boîte (voir tableau)

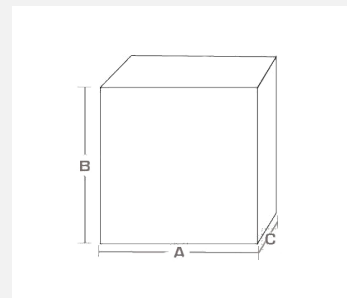
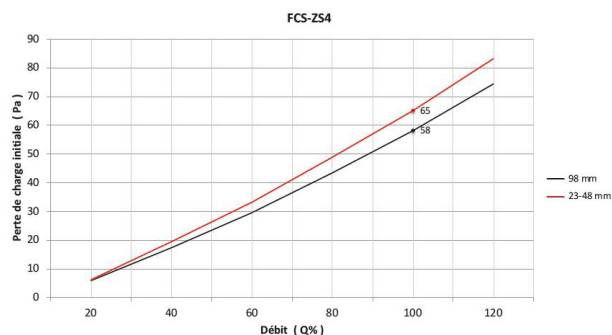


DIAGRAMME DÉBIT / PERTE DE CHARGE



Applications

- Unités de traitement d'air (UTA) ou préfiltre dans syst. de condit.
- Unités de récupération de chaleur - VMC (Vent. méc. contrôlée)

Avantages

- Complètement incinérable et grande surface
- Large gamme de tailles
- Écologique et incinérable

Caractéristiques

- Épaisseur: 23 mm - 48 mm - 98 mm
- Classe filtrante M5 (EN779:2012) (obsolète)
- Classe ISO EN16890 ePM₁₀70% (courant)
- Cadre en matière synthétique
- Média filtrant en polyester acrylique
- Perte de charge finale recommandée: 200÷250 Pa
- Température maximale de travail: 70°C
- Humidité relative maximale: 100%



Modèle	Classe EN779	Classe ISO 16890	Largeur A	Hauteur B	Épaisseur C	Surface filtre	Débit Q100%	Perte c. initiale	Pièces/boîte
	2012	2017	mm	mm	mm	m ²	m ³ /h	Pa	n°
FCS-ZS5	M5	ePM ₁₀ 70%	287	592	23	0,30	900	110	40
FCS-ZS5	M5	ePM ₁₀ 70%	400	500	23	0,34	1.100	110	20
FCS-ZS5	M5	ePM ₁₀ 70%	400	625	23	0,43	1.350	110	20
FCS-ZS5	M5	ePM ₁₀ 70%	500	500	23	0,43	1.350	110	20
FCS-ZS5	M5	ePM ₁₀ 70%	500	625	23	0,53	1.650	110	20
FCS-ZS5	M5	ePM ₁₀ 70%	592	592	23	0,59	1.850	110	20
FCS-ZS5	M5	ePM ₁₀ 70%	287	592	48	0,62	1.650	110	20
FCS-ZS5	M5	ePM ₁₀ 70%	400	500	48	0,70	2.000	110	10
FCS-ZS5	M5	ePM ₁₀ 70%	400	625	48	0,90	2.450	110	10
FCS-ZS5	M5	ePM ₁₀ 70%	500	500	48	0,90	2.450	110	10
FCS-ZS5	M5	ePM ₁₀ 70%	500	625	48	1,11	3.050	110	10
FCS-ZS5	M5	ePM ₁₀ 70%	592	592	48	1,23	3.400	110	10
FCS-ZS5	M5	ePM ₁₀ 70%	287	592	98	1,25	1.650	80	10
FCS-ZS5	M5	ePM ₁₀ 70%	400	500	98	1,45	2.000	80	5
FCS-ZS5	M5	ePM ₁₀ 70%	400	625	98	1,79	2.450	80	5
FCS-ZS5	M5	ePM ₁₀ 70%	500	500	98	1,82	2.450	80	5
FCS-ZS5	M5	ePM ₁₀ 70%	500	625	98	2,27	3.050	80	5
FCS-ZS5	M5	ePM ₁₀ 70%	592	592	98	2,50	3.400	80	5

Règlements et certifications

Effacité partielle selon ISO EN 16890. Les indications de classe selon EN779: 2012 sont données à titre indicatif. sont données à titre indicatif..

Emballage

Pièces par boîte (voir tableau)

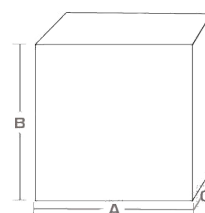
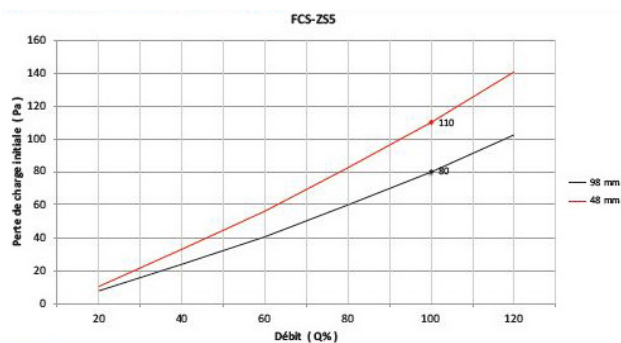


DIAGRAMME DÉBIT / PERTE DE CHARGE



Applications

- Unités de traitement d'air (UTA) ou préfiltre dans système cond.
- Unités de récupération de chaleur - VMC (Vent. méc. contrôlée)

Avantages

- Construction robuste avec une grande surface
- Large gamme de tailles
- Économique

Caractéristiques

- Épaisseur 48 mm - 98 mm
- Classe filtrante G4 (EN779:2012) (obsolète)
- Classe ISO EN16890 "Coarse" 70% (courant)
- Cadre en acier galvanisé
- Média filtrant en polyester acrylique
- Perte de charge finale recommandée: 200+250 Pa
- Température maximale de travail: 70°C
- Humidité relative maximale: 100%



Modèle	Classe EN779	Classe ISO 16890	Largeur A	Hauteur B	Épaisseur C	Surface filtre	Débit Q100%	Perte c. initiale	Pièces/boîte
FCZ-ZS4	G4	Coarse 70%	287	592	48	0,62	1.650	65	20
FCZ-ZS4	G4	Coarse 70%	400	500	48	0,70	2.000	65	10
FCZ-ZS4	G4	Coarse 70%	400	625	48	0,90	2.000	65	10
FCZ-ZS4	G4	Coarse 70%	500	500	48	0,90	2.450	65	10
FCZ-ZS4	G4	Coarse 70%	500	625	48	1,11	3.050	65	10
FCZ-ZS4	G4	Coarse 70%	592	592	48	1,23	3.400	65	10

FCZ-ZS4	G4	Coarse 70%	287	592	98	1,25	1.650	58	10
FCZ-ZS4	G4	Coarse 70%	400	500	98	1,45	2.000	58	5
FCZ-ZS4	G4	Coarse 70%	400	625	98	1,79	2.000	58	5
FCZ-ZS4	G4	Coarse 70%	500	500	98	1,82	2.450	58	5
FCZ-ZS4	G4	Coarse 70%	500	625	98	2,27	3.050	58	5
FCZ-ZS4	G4	Coarse 70%	592	592	98	2,50	3.400	58	5

Règlements et certifications

Test d'arrestance selon ISO EN 16890-3. Les indications de classe selon EN779: 2012 sont données à titre indicatif. sont données à titre indicatif.

Emballage

Pièces par boîte (voir tableau)

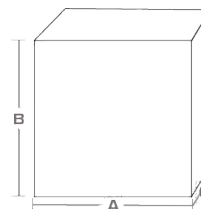
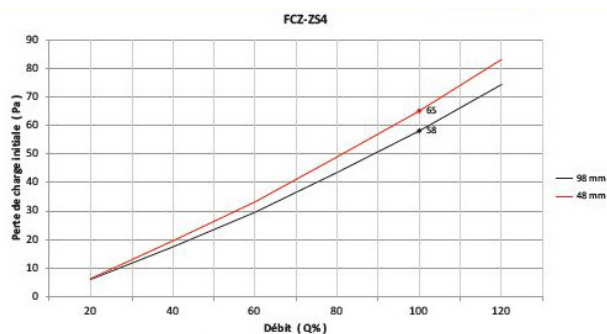


DIAGRAMME DÉBIT / PERTE DE CHARGE



Applications

- Unités de traitement d'air (UTA) ou préfiltre dans système cond.
- Unités de récupération de chaleur - VMC (Vent. méc. contrôlée)

Avantages

- Construction robuste avec une grande surface
- Large gamme de tailles
- Économique

Caractéristiques

- Épaisseur 48 mm - 98 mm
- Classe filtrante M5 (EN779:2012) (obsolète)
- Classe ISO EN16890 ePM₁₀70% (courant)
- Cadre en acier galvanisé
- Média filtrant en polyester acrylique
- Perte de charge finale recommandée: 200÷250 Pa
- Température maximale de travail: 70°C
- Humidité relative maximale: 100%



Modèle	Classe EN779	Classe ISO 16890	Largeur A	Hauteur B	Épaisseur C	Surface filtre	Débit Q100%	Perte c. initiale	Pièces/boîte
	2012	2017	mm	mm	mm	m ²	m ³ /h	Pa	n°
FCZ-ZS5	M5	ePM ₁₀ 70%	287	592	48	0,62	1.650	110	20
FCZ-ZS5	M5	ePM ₁₀ 70%	400	500	48	0,70	2.000	110	10
FCZ-ZS5	M5	ePM ₁₀ 70%	400	625	48	0,90	2.000	110	10
FCZ-ZS5	M5	ePM ₁₀ 70%	500	500	48	0,90	2.450	110	10
FCZ-ZS5	M5	ePM ₁₀ 70%	500	625	48	1,11	3.050	110	10
FCZ-ZS5	M5	ePM ₁₀ 70%	592	592	48	1,23	3.400	110	10

FCZ-ZS5	M5	ePM ₁₀ 70%	287	592	98	1,25	1.650	80	10
FCZ-ZS5	M5	ePM ₁₀ 70%	400	500	98	1,45	2.000	80	5
FCZ-ZS5	M5	ePM ₁₀ 70%	400	625	98	1,79	2.000	80	5
FCZ-ZS5	M5	ePM ₁₀ 70%	500	500	98	1,82	2.450	80	5
FCZ-ZS5	M5	ePM ₁₀ 70%	500	625	98	2,27	3.050	80	5
FCZ-ZS5	M5	ePM ₁₀ 70%	592	592	98	2,50	3.400	80	5

Règlements et certifications

Effacité partielle selon ISO EN 16890. Les indications de classe selon EN779: 2012 sont données à titre indicatif.

Emballage

Pièces par boîte (voir tableau)

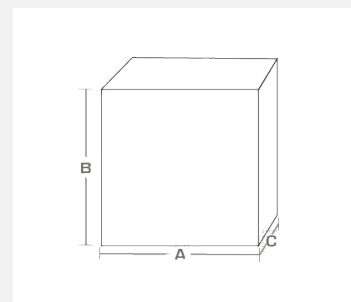
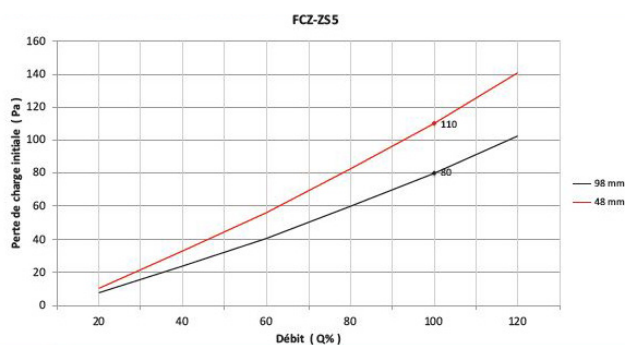


DIAGRAMME DÉBIT / PERTE DE CHARGE



Applications

- Unités de traitement d'air (UTA) ou préfiltre dans syst. cond.
- Unités de récupération de chaleur - VMC (Vent. méc. contrôlée)

Avantages FCS

- Complètement incinérable et grande surface
- Large gamme de tailles
- Écologique et incinérable

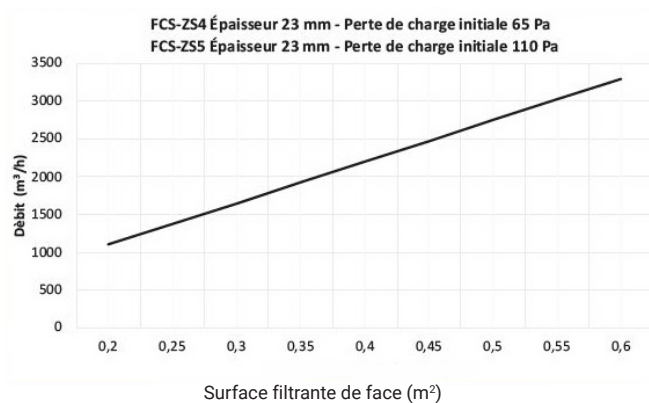
Avantages FCZ

- Construction robuste avec une grande surface
- Large gamme de tailles
- Économique

Caractéristiques

- Épaisseur: 23 mm - 48 mm - 98 mm
- Classe G4 "ZS4" selon EN779:2012 (obsolète)
- Classe M5 "ZS5" selon EN779:2012 (obsolète)
- Classe ISO EN16890 Coarse 70% "ZS4" (courant)
- Classe ISO EN16890 ePM₁₀70% "ZS5" (courant)
- Mod. FCS avec cadre en polyester
- Mod. FCZ avec cadre galva
- Média filtrant en polyester acrylique
- Perte de charge finale recommandée: 200÷250 Pa
- Température maximale de travail: 70°C
- Humidité relative maximale: 100%

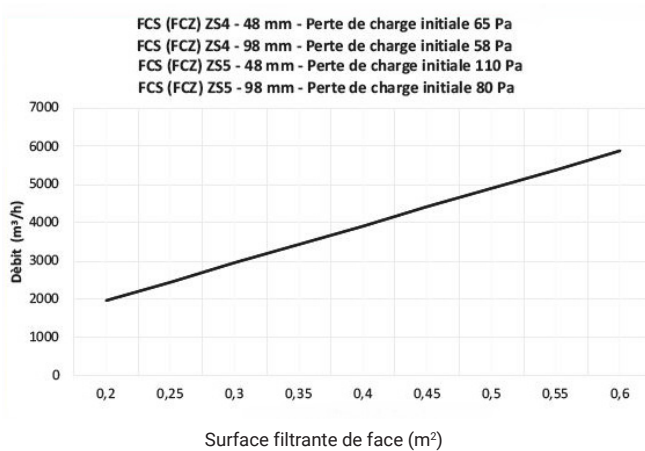
DIAGRAMME DE LA SURFACE DU FILTRE PAR RAPPORT AU DÉBIT



Remarque

Pour les dimensions avec une surface de moins de 0,2 m², contactez le bureau commercial.

DIAGRAMME DE LA SURFACE DU FILTRE PAR RAPPORT AU DÉBIT



Applications

- Étage de préfiltration des turbines à gaz, des compresseurs et machines tournantes

Avantages

- Construction robuste avec une grande surface
- Large gamme de tailles
- Économique

Caractéristiques

- Épaisseur: 75 mm - 98 mm
- Classe filtrante G4 (EN779:2012) (obsolète)
- Classe ISO EN16890 "Coarse" 60% (courant)
- Cadre en plastique
- Média filtrant en polyester acrylique
- Grillage ondulé en acier galvanisé
- Perte de charge finale recommandée: 200÷250 Pa
- Température maximale de travail: 90 °C
- Humidité relative maximale: 100%

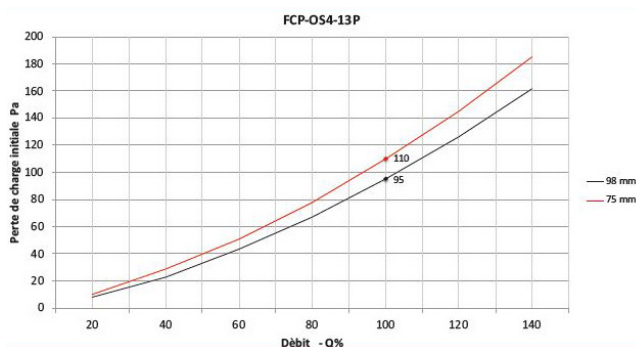


Matière du cadre	Classe EN779	Classe ISO 16890	Largeur A	Hauteur B	Épaisseur C	Débit Q100%	Perte c. initiale
	2012	2017	mm	mm	mm	m³/h	Pa
Polypropylène	G4	Coarse 60%	592	592	75	3.400 (4,250)	110 (160)
Polypropylène	G4	Coarse 60%	592	592	98	3.400 (4,250)	95 (140)

Règlements et certifications

Test d'arrestance selon ISO EN 16890-3. Les indications de classe selon EN779: 2012 sont données à titre indicatif. Classe de réaction au feu du média : F1 Réf. DIN 53438/3, B2 Réf. DIN 4102/1 (EUROCLASSE)

DIAGRAMME DÉBIT / PERTE DE CHARGE



Applications

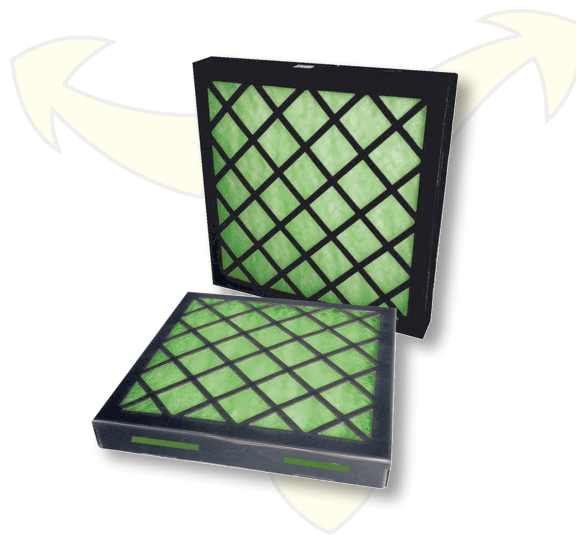
- Traitement des brouillards et des gouttes d'eau pour l'air primaire des turbines à gaz, compresseurs et machines tournantes

Avantages

- Construction robuste
- Évacuation de condensation
- Économique

Caractéristiques

- Épaisseur: 75 mm
- Cadre en plastique
- Média filtrant en fibre de verre et densité progressive
- Classe ISO EN16890 "Coarse" 40%
- Densité du média : 400 g/m²
- Perte de charge finale recommandée: 200÷250 Pa
- Température maximale de travail: 120°C
- Humidité relative maximale: 100%

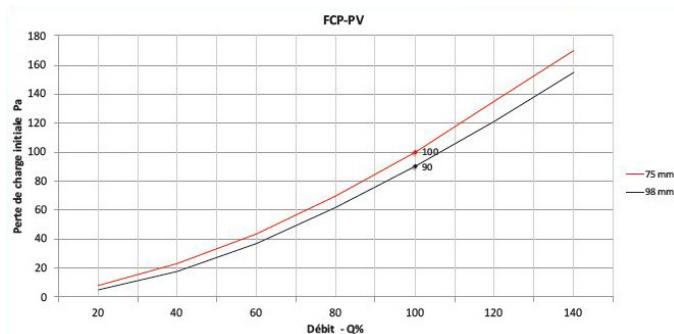


Matière du cadre	Ép. libre média	Densité média filt.	Largeur A	Hauteur B	Épaisseur C	Débit Q100%	Perte c. initiale	Perte charge finale recom.
	mm	g/m ²	mm	mm	mm	m ³ /h	Pa	Pa
Polypropylène	110	400	592	592	75	3.400 (4,250)	100 (145)	200÷250
Polypropylène	110	400	592	592	98	3.400 (4,250)	90 (130)	200÷250

Règlements et certifications

Test d'arrestance selon ISO EN 16890-3

DIAGRAMME DÉBIT / PERTE DE CHARGE



Applications

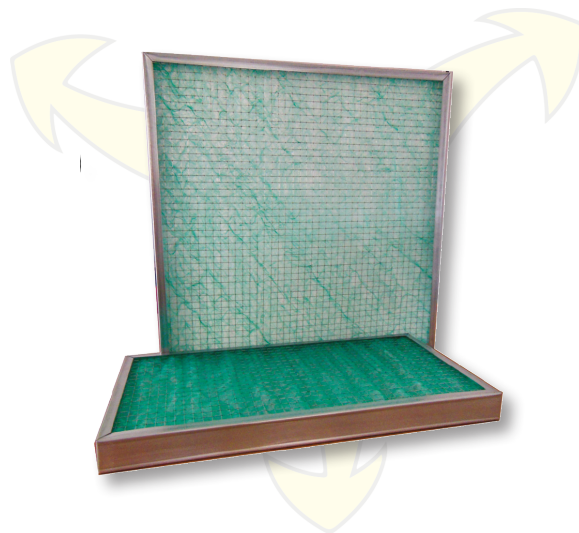
- Cabines de peinture
- Traitements par brouillard d'huile et écoulements nébulisés

Avantages

- Construction robuste
- Évacuation de condensation (en option)
- Économique

Caractéristiques

- Épaisseur: 48 mm (FCZ-PV2) – 98 mm (FCZ-PV4)
- Cadre et double grillage en acier galvanisé
- Média filtrant en fibre de verre avec densité progressive
- Vitesse d'air frontal: 1,5 m/s
- Arrestance peinture* : 92% FCZ-PV2 – 95% FCZ-PV4
- Perte de charge initiale: 30 Pa FCZ-PV2 50 Pa FCZ-PV4
- Température maximale de travail: 120 °C
- Humidité relative maximale: 100%
- Couleur entrée / sortie: Vert / Blanc
- * Tests internes sur peintures à base de solvant



Modèle	Largeur A	Hauteur B	Épaisseur C	Débit d'air Q%	Perte c. initiale	Pièces/boîte
	mm	mm	mm	m³/h	Pa	n°
FCZ-PV2	287	592	48	925	30	20
FCZ-PV2	400	500	48	1.100	30	10
FCZ-PV2	400	625	48	1.350	30	10
FCZ-PV2	500	500	48	1.350	30	10
FCZ-PV2	500	625	48	1.700	30	10
FCZ-PV2	592	592	48	1.900	30	10
FCZ-PV2	490	592	48	1.570	30	10

FCZ-PV4	287	592	98	925	50	10
FCZ-PV4	400	500	98	1.100	50	5
FCZ-PV4	400	625	98	1.350	50	5
FCZ-PV4	500	500	98	1.350	50	5
FCZ-PV4	500	625	98	1.700	50	5
FCZ-PV4	592	592	98	1.900	50	5
FCZ-PV4	490	592	98	1.570	50	5

Remarque : Autres dimensions sur demande.

Règlements et certifications

Média en fibre de verre, fibres longues, sèche (pas mouillé).

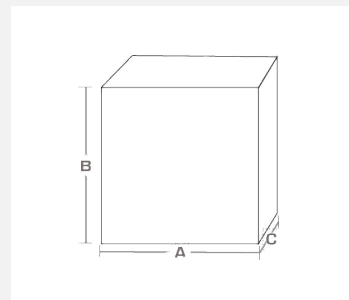
Emballage

Pièces par boîte (voir tableau)

Options disponibles



ATEX 2014-34-EU
Classe de cons.: 1-21 2-22
sur demande



Applications

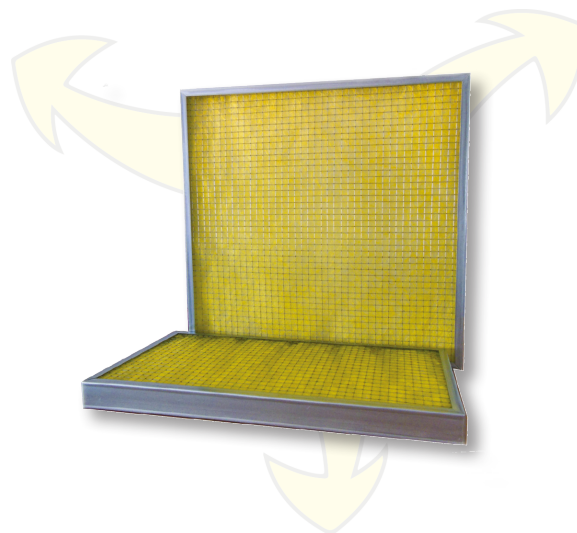
- Systèmes de climatisation
- Préfiltration pour systèmes turbo-gaz

Avantages

- Construction robuste
- Haute capacité de colmatage de poussière
- Économique

Caractéristiques

- Épaisseur: 48 mm (FCZ-PVU2) – 98 mm (FCZ-PVU4)
- Cadre et double grillage en acier galvanisé
- Média filtrant en fibre de verre avec densité progressive
- Classe EN779:2012 : G2 (PVU2) – G3 (PVU4) (obsolète)
- Classe ISO EN 16890 (courant)
- Coarse 35% (FCZ-PVU2) Coarse 45% (FCZ-PVU4)
- Perte chage final recom. : 200 Pa (FCZ-PVU2) 250 Pa (FCZ-PVU4)
- Température maximale de travail: 120°C
- Humidité relative maximale: 100%
- Couleur entrée / sortie du flux: Jaune / Blanc



Modèle	Classe EN779	Classe ISO 16890	Largeur A	Hauteur B	Épaisseur C	Débit d'air Q%	Perte c. initiale	Pièces/boîte
	2012	2017						
FCZ-PVU2	G2	Coarse 35%	287	592	48	925	30	20
FCZ-PVU2	G2	Coarse 35%	400	500	48	1.100	30	10
FCZ-PVU2	G2	Coarse 35%	400	625	48	1.350	30	10
FCZ-PVU2	G2	Coarse 35%	500	500	48	1.350	30	10
FCZ-PVU2	G2	Coarse 35%	500	625	48	1.700	30	10
FCZ-PVU2	G2	Coarse 35%	592	592	48	1.900	30	10
FCZ-PVU2	G2	Coarse 35%	490	592	48	1.570	30	10

FCZ-PVU4	G3	Coarse 45%	287	592	98	1.700	100	10
FCZ-PVU4	G3	Coarse 45%	400	500	98	2.000	100	5
FCZ-PVU4	G3	Coarse 45%	400	625	98	2.450	100	5
FCZ-PVU4	G3	Coarse 45%	500	500	98	2.450	100	5
FCZ-PVU4	G3	Coarse 45%	500	625	98	3.050	100	5
FCZ-PVU4	G3	Coarse 45%	592	592	98	3.400	100	5
FCZ-PVU4	G3	Coarse 45%	490	592	98	2.825	100	5

Remarque : Autres dimensions sur demande.

Règlements et certifications

Test d'arrestance selon ISO EN 16890-3. Les indications de classe selon EN779:2012 sont données à titre indicatif.

Informations

Média en fibre de verre, humidifié avec un gel spécial pour augmenter la rétention de poudre.

Emballage

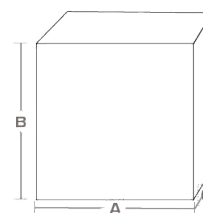
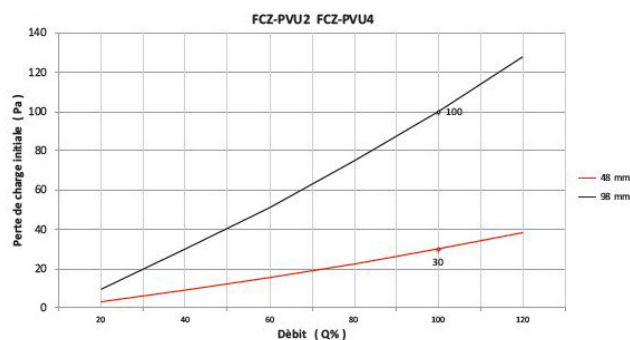
Pièces par boîte (voir tableau)

Options disponibles



ATEX 2014-34-EU
Classe de zone : 1; 21; 2; 22
sur demande

DIAGRAMME DÉBIT / PERTE DE CHARGE



Applications

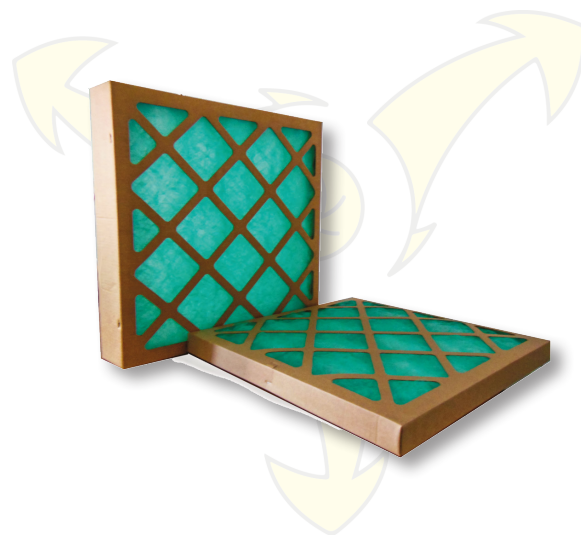
- Cabines de peinture
- Traitement overspray

Avantages

- Construction robuste
- Complètement incinérable
- Écologique

Caractéristiques

- Épaisseur 48 mm (FCC-PV2) – 98 mm (FCC-PV4)
- Cadre en carton découpé
- Média filtrant en fibres de verre sèches densité progressive
- Vitesse frontal : 1,5 m/s
- Arrestance peinture* : 92% FCC-PV2 – 95% FCC-PV4
- Perte de charge initiale: 35 Pa FCC-PV2 55 Pa FCC-PV4
- Température maximale de travail: 80°C
- Humidité relative maximale: 70%
- Couleur entrée / sortie: Vert / Blanc
- * Tests internes sur peintures à base de solvant



Modèle	Largeur A	Hauteur B	Épaisseur C	Débit d'air Q%	Perte c. initiale	Pièces/boîte
	mm	mm	mm	m³/h	Pa	n°
FCC-PV2	287	592	48	925	35	20
FCC-PV2	500	500	48	1.350	35	10
FCC-PV2	592	592	48	1.900	35	10
FCC-PV4	592	592	98	1.900	55	5

Remarque : Autres dimensions sur demande.

Informations

Média en fibre de verre, fibres longues, sèche (pas mouillée).

Emballage

Pièces par boîte (voir tableau)

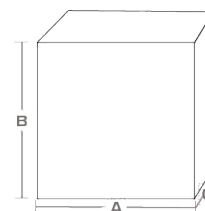
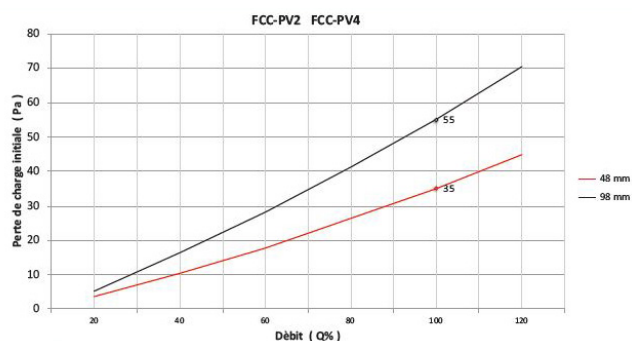


DIAGRAMME DÉBIT / PERTE DE CHARGE



Applications

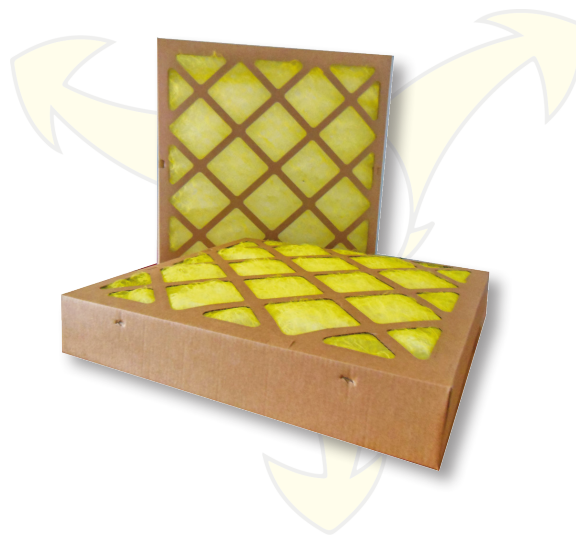
- Systèmes de climatisation
- Préfiltration pour systèmes turbo-gaz

Avantages

- Construction robuste
- Haute capacité de colmatage de poussière
- Économique
- Complètement incinérable

Caractéristiques

- Épaisseur: 48 mm (FCZ-PVU2) – 98 mm (FCZ-PVU4)
- Cadre en carton découpé
- Média filtrant en fibres de verre mouillées
- Classe EN779:2012 : G2 (PVU2) – G3 (PVU4) (obsolète)
- Classe ISO EN 16890 (courant)
- Coarse 35% (FCZ-PVU2) / Coarse 45% (FCZ-PVU4)
- Perte chage final recom. : 200 Pa (FCZ-PVU2) / 250 Pa (FCZ-PVU4)
- Température maximale de travail: 80°C
- Humidité relative maximale: 70%
- Couleur entrée / sortie du flux: Jaune / Blanc



Modèle	Classe EN779	Classe ISO 16890	Largeur A	Hauteur B	Épaisseur C	Débit d'air Q%	Perte c. initiale	Pièces/boîte
FCZ-PVU2	G2	Coarse 35%	287	592	48	925	35	20
FCZ-PVU2	G2	Coarse 35%	500	500	48	1.350	35	10
FCZ-PVU2	G2	Coarse 35%	592	592	48	1.900	35	10
FCZ-PVU4	G3	Coarse 45%	592	592	98	3.400	105	5

Règlements et certifications

Test d'arrestance selon ISO EN 16890-3. Les indications de classe selon EN779:2012 sont données à titre indicatif.

Informations

Média en fibre de verre, humidifié avec un gel spécial pour augmenter la rétention de poudre.

Emballage

Pièces par boîte (voir tableau)

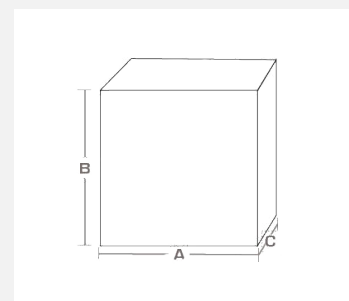
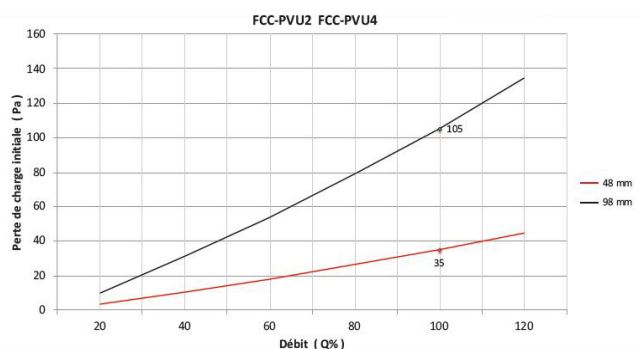


DIAGRAMME DÉBIT / PERTE DE CHARGE



Applications

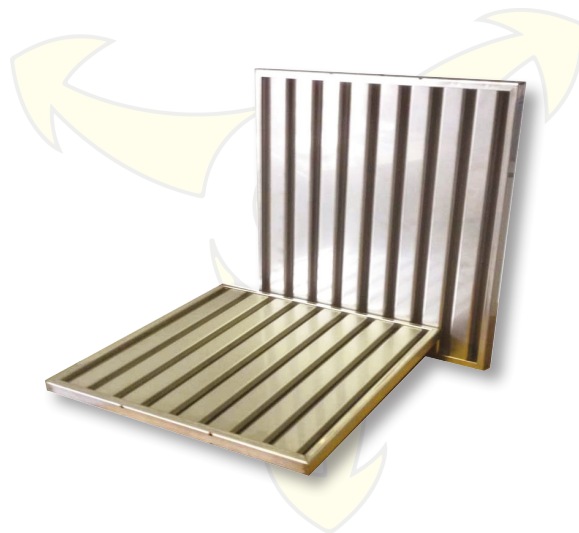
- Traitement des vapeurs d'huile et des brouillards provenant de l'extraction des hottes de cuisines industrielles

Avantages

- Construction robuste
- Lavable
- Trous de drainage

Caractéristiques

- Épaisseur 23 mm – 48mm
- Construction en acier inoxydable AïSi304
- Fonctionnement optimal 1,0-1,5 m/s vitesse frontale
- Température maximale de travail: 300 °C
- Humidité relative maximale: 100%
- Sur demande: poignées, inserts ou boutons



Modèle	Largeur A	Hauteur B	Épaisseur C	Débit d'air Q100%	Perte c. initiale	Pièces/boîte
	mm	mm	mm	m³/h	Pa	n°
FAG-1/23-23	592	592	23	1250÷1900	90÷160	20
FAG-1/20-20	500	500	23	1250÷1900	90÷160	20
FAG-2/23-23	592	592	48	1250÷1900	85÷145	10
FAG-2/20-20	500	500	48	1250÷1900	85÷145	10

Remarque : L'augmentation de la perte de charge en cours de fonctionnement est négligeable.



Informations

Média en fibre de verre, humidifié avec un gel spécial pour augmenter la rétention de poudre.

Emballage

Pièces par boîte (voir tableau)

Installation

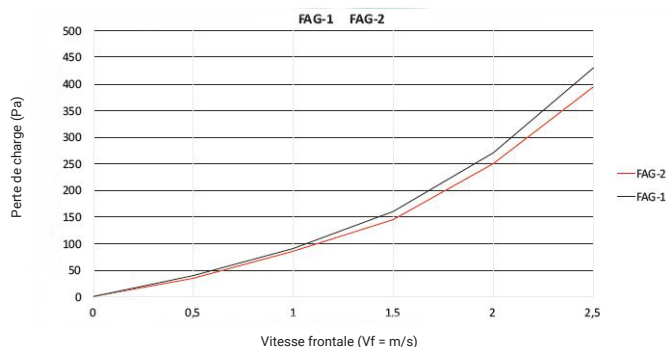
Le filtre doit être monté avec des fentes verticales pour optimiser le drainage.

Nettoyage

Nous recommandons de nettoyer les cellules FAG en utilisant des savons pour la cuisson des graisses et / ou de la vapeur d'eau. Pour les saletés particulièrement résistantes, laissez les cellules immergées dans un bain d'eau tiède et de savon pendant environ une heure avant de les nettoyer. Il est possible de nettoyer les cellules au lave-vaisselle.



DIAGRAMME VITESSE FRONTALE / PERTE DE CHARGE



FILTRES MOYENNE ET HAUTE EFFICACITÉ



Filtres à poches en fibres synthétiques

TF*-S4 / TF*-S5 / TF*-S6

Filtres à poches en fibres synthétiques

TF*-S7-500 / TF*-S8-500

Filtres à poches en fibre de verre

TF*-V7-535 / TF*-V8-535

Filtres à poches en fibres synthétiques

TF*-S7-600 / TF*-S8-600

Filtres à poches en fibre de verre

TF*-V7-635 / TF*-V8-635

Filtres à poches rigides

TRP

Filtres à poches rigides série "F"

FTRP

Panneaux filtrants mini-plis

PFM

Filtres compacts mini-plis 150 mm - cadre MDF

FMM-W-150

Filtres compacts mini-plis 150 mm - cadre galva

FMM-Z-150

Filtres compacts mini-plis 292 mm - cadre MDF

FMM-W-292

Filtres compacts mini-plis 292 mm - cadre galva

FMM-Z-292

Filtres à bride - pack ép. 90 mm

PFZ-PFP 4F

Filtres à bride - pack ép. 120 mm

PFZ-PFP 5F

Filtres à plis profonds - 292 mm

DPF-50

Applications

- Installation comme pré-filtre dans les unités de traitement de l'air (UTA) et dans systèmes de conditionnement d'air

Avantages

- Surface filtrante élevée
- Profil aérodynamique pour réduire les pertes de charge
- Économique

Caractéristiques

- Cadre en acier galvanisé (TFZ) – Plastique (TFP)
- Profondeur: 360 mm – 500 mm
- Classe filtrante G4 (EN779:2012) (obsolète)
- Classe ISO EN16890 ePM10 65% (courant)
- Média: natte en fibres synthétiques
- Perte de charge finale recommandée: 200÷250 Pa
- Température maximale de travail: 70°C
- Humidité relative maximale: 100%



Modèle	Classe	Classe	Largeur A	Ht. A	Ép. C	Poches	Surface filtrante	Débit Q100%	Perte c. initiale
S = synthétique	EN779:2012	ISO EN16890	mm	mm	mm	n°	m ²	m ³ /h	Pa
TF*- M -S4-3-360	G4	Coarse 65%	287	592	360	3	1,3	1.700	50
TF*- R -S4-5-360	G4	Coarse 65%	490	592	360	5	2,15	2.800	50
TF*- I -S4-6-360	G4	Coarse 65%	592	592	360	6	2,6	3.400	50
TF*- M -S4-3-500	G4	Coarse 65%	287	592	500	3	2,15	1.700	45
TF*- R -S4-5-500	G4	Coarse 65%	490	592	500	5	3,6	2.800	45
TF*- I -S4-6-500	G4	Coarse 65%	592	592	500	6	4,25	3.400	45

Remarque : Autres dimensions sur demande.

Règlements et certifications

Test d'arrestance selon ISO EN 16890-3.
Les indications de classe selon EN779: 2012 sont données à titre indicatif.

Informations

(*) Z = Cadre en acier galvanisé
(*) P = Cadre en plastique

Emballage

Pièces par boîte : • Version I = 6 pcs •
version R = 6 pcs • version M = 12 pcs

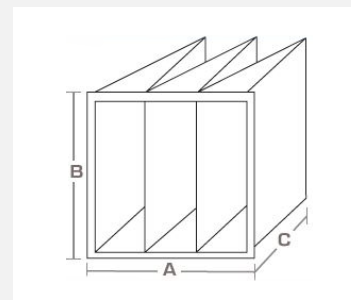
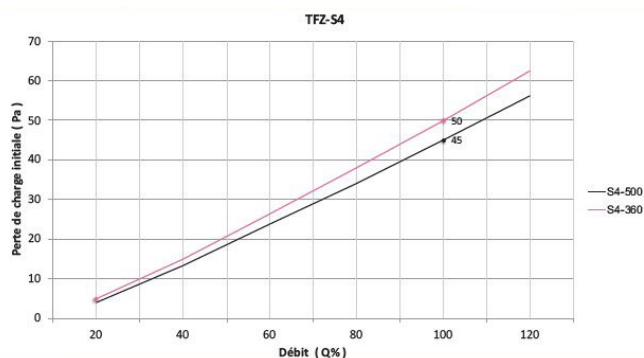


DIAGRAMME DÉBIT / PERTE DE CHARGE



Applications

- Installation comme pré-filtre dans les unités de traitement de l'air (UTA) et dans systèmes de conditionnement d'air

Avantages

- Surface filtrante élevée
- Profil aérodynamique pour réduire les pertes de charge
- Économique

Caractéristiques

- Cadre en acier galvanisé (TFZ) – Plastique (TFP)
- Profondeur: 360 mm – 500 mm
- Classe filtrante M5 (EN779:2012) (obsolète)
- Classe ISO EN16890 ePM₁₀ 65% (courant)
- Média: natte en fibres synthétiques
- Perte de charge finale recommandée: 200÷250 Pa
- Température maximale de travail: 70°C
- Humidité relative maximale: 100%



Modèle	Classe	Classe	Largeur A	Ht. A	Ép. C	Poches	Surface filtrante	Débit Q100%	Perte c. initiale
			mm	mm	mm	n°	m ²	m ³ /h	Pa
S = synthétique	EN779:2012	ISO EN16890							
TF*- M-S5-3-360	M5	ePM ₁₀ 65%	287	592	360	3	1,3	1.700	55
TF*- R-S5-5-360	M5	ePM ₁₀ 65%	490	592	360	5	2,15	2.800	55
TF*- I-S5-6-360	M5	ePM ₁₀ 65%	592	592	360	6	2,6	3.400	55
TF*- M-S5-3-500	M5	ePM ₁₀ 65%	287	592	500	3	1,8	1.700	50
TF*- R-S5-5-500	M5	ePM ₁₀ 65%	490	592	500	5	3,0	2.800	50
TF*- I-S5-6-500	M5	ePM ₁₀ 65%	592	592	500	6	3,6	3.400	50
TF*- M-S5-3-600	M5	ePM ₁₀ 65%	287	592	600	3	2,15	1.700	40
TF*- R-S5-5-600	M5	ePM ₁₀ 65%	490	592	600	5	3,60	2.800	40
TF*- I-S5-6-600	M5	ePM ₁₀ 65%	592	592	600	6	4,25	3.400	40

Remarque : Autres dimensions sur demande.

Règlements et certifications

Efficacité partielle selon ISO EN 16890. Les indications de classe selon EN779: 2012 sont données à titre indicatif.

Informations

(*) Z = Cadre en acier galvanisé

(*) P = Cadre en plastique

Emballage

Pièces par boîte: • Version I = 6 pcs • version R = 6 pcs • version M = 12 pcs

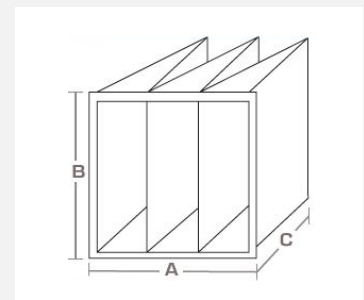
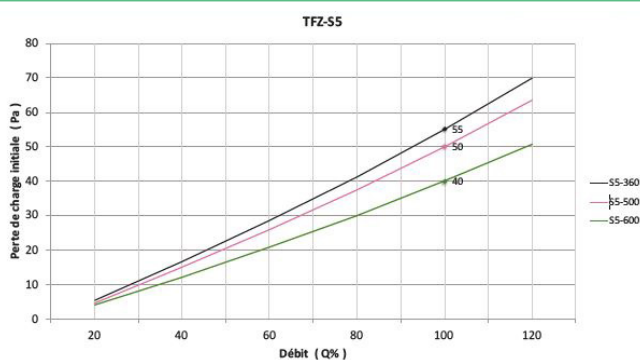


DIAGRAMME DÉBIT / PERTE DE CHARGE



Applications

- Installation comme pré-filtre dans les unités de traitement de l'air (UTA) et dans systèmes de conditionnement d'air

Avantages

- Surface filtrante élevée
- Profil aérodynamique pour réduire les pertes de charge
- Économique

Caractéristiques

- Cadre en acier galvanisé (TFZ) – Plastique (TFP)
- Profondeur: 360 mm – 500 mm
- Classe filtrante F6 (EN779:2012) (obsolète)
- Classe ISO EN16890 ePM₁₀ 70% (courant)
- Média: natte en fibres synthétiques
- Perte de charge finale recommandée: 200÷250 Pa
- Température maximale de travail: 70°C
- Humidité relative maximale: 100%



Modèle	Classe	Classe	Largeur A	Ht. A	Ép. C	Poches	Surface filtrante	Débit Q100%	Perte c. initiale
S = synthétique	EN779:2012	ISO EN16890	mm	mm	mm	n°	m ²	m ³ /h	Pa
TF*- M-S6-4-380	F6	ePM ₁₀ 70%	287	592	360	4	1,80	1.700	85
TF*- R-S6-6-380	F6	ePM ₁₀ 70%	490	592	360	6	2,70	2.800	85
TF*- I-S6-8-380	F6	ePM ₁₀ 70%	592	592	360	8	3,60	3.400	85
TF*- M-S6-4-500	F6	ePM ₁₀ 70%	287	592	500	4	2,40	1.700	75
TF*- R-S6-6-500	F6	ePM ₁₀ 70%	490	592	500	6	3,60	2.800	75
TF*- I-S6-8-500	F6	ePM ₁₀ 70%	592	592	500	8	4,80	3.400	75
TF*- M-S6-4-600	F6	ePM ₁₀ 70%	287	592	600	4	2,85	1.700	65
TF*- R-S6-6-600	F6	ePM ₁₀ 70%	490	592	600	6	4,25	2.800	65
TF*- I-S6-8-600	F6	ePM ₁₀ 70%	592	592	600	8	5,70	3.400	65

Remarque : Autres dimensions sur demande.

Règlements et certifications

Efficacité partielle selon ISO EN 16890. Les indications de classe selon EN779: 2012 sont données à titre indicatif.

Informations

- (*) Z = Cadre en acier galvanisé
- (*) P = Cadre en plastique

Emballage

Pièces par boîte: • Version I = 6 pcs • version R = 6 pcs • version M = 12 pcs

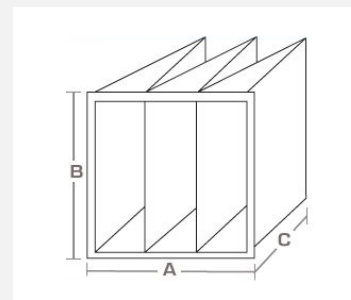
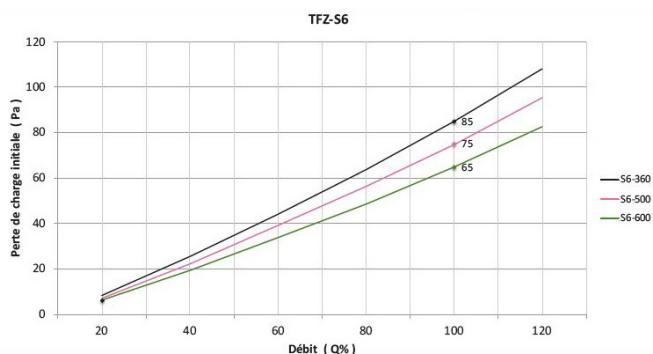


DIAGRAMME DÉBIT / PERTE DE CHARGE



Applications

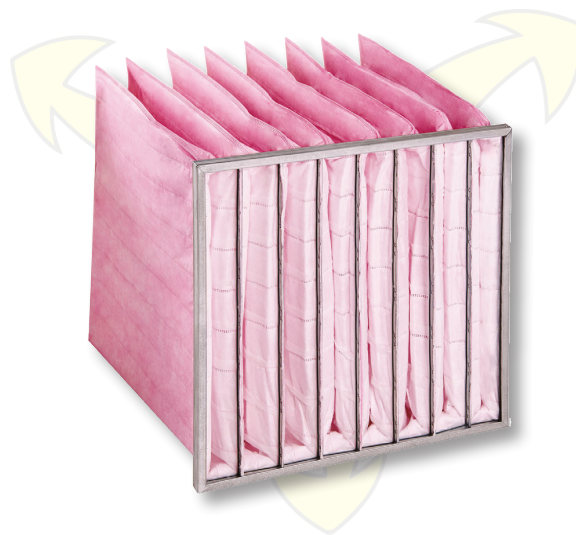
- Installation dans les unités de traitement de l'air (UTA)
- Préfiltre ou filtre de finition dans systèmes de climatisation

Avantages

- Profil aérodynamique pour optimiser les pertes de charge
- Large gamme de tailles
- Économique

Caractéristiques

- Cadre en acier galvanisé (TFZ) – Plastique (TFP)
- Profondeur: 500 mm
- Classe filtrante F7 (EN779:2012) (obsolète)
- Classe ISO EN16890 ePM_{2,5} 70% (courant)
- Média: fibres synthétiques
- Perte de charge finale recommandée: 300÷400 Pa
- Température maximale de travail: 70°C
- Humidité relative maximale: 100%



Modèle	Classe	Classe	Largeur A	Ht. A	Prof. C	Poches	Surface filtrante	Débit Q100%	Perte c. initiale
S = synthétique	EN779:2012	ISO EN16890	mm	mm	mm	n'	m ²	m ³ /h	Pa
TF*- M-S7-3-500	F7	ePM _{2,5} 70%	287	592	500	3	1,85	1.700	115
TF*- R-S7-5-500	F7	ePM _{2,5} 70%	490	592	500	5	3,05	2.800	115
TF*- I-S7-6-500	F7	ePM _{2,5} 70%	592	592	500	6	3,65	3.400	115
TF*- M-S7-4-500	F7	ePM _{2,5} 70%	287	592	500	4	2,45	1.700	100
TF*- R-S7-6-500	F7	ePM _{2,5} 70%	490	592	500	6	3,65	2.800	100
TF*- I-S8-8-500	F7	ePM _{2,5} 70%	592	592	500	8	4,85	3.400	100
TF*- M-S7-5-500	F7	ePM _{2,5} 70%	287	592	500	5	3,05	1.700	80
TF*- R -S7-8-500	F7	ePM _{2,5} 70%	490	592	500	8	4,85	2.800	80
TF*- I-S7-10-500	F7	ePM _{2,5} 70%	592	592	500	10	6,05	3.400	80

Remarque : Autres dimensions sur demande.

Règlements et certifications

Efficacité partielle selon ISO EN 16890. Les indications de classe selon EN779: 2012 sont données à titre indicatif.

Informations

- (*) Z = Cadre en acier galvanisé
- (*) P = Cadre en plastique

Emballage

Pièces par boîte : • Version I = 6 pcs • version R = 6 pcs • version M = 12 pcs

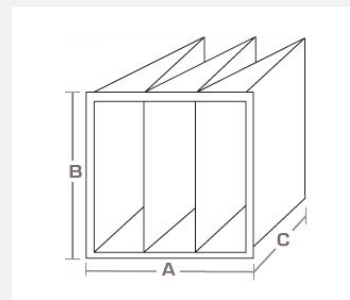
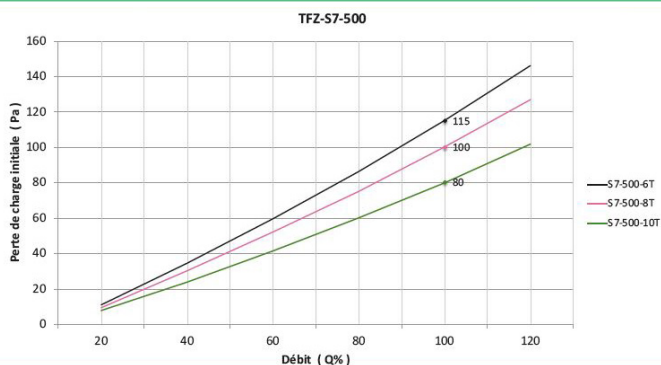


DIAGRAMME DÉBIT / PERTE DE CHARGE



Applications

- Installation dans les unités de traitement de l'air (UTA)
- Préfiltre ou filtre de finition dans systèmes de climatisation

Avantages

- Profil aérodynamique pour optimiser les pertes de charge
- Large gamme de tailles
- Économique

Caractéristiques

- Cadre en acier galvanisé (TFZ) – Plastique (TFP)
- Profondeur: 500 mm
- Classe filtrante F8 (EN779:2012) (obsolète)
- Classe ISO EN16890 ePM₁ 65% (courant)
- Média: fibres synthétiques
- Perte de charge finale recommandée: 300÷400 Pa
- Température maximale de travail: 70°C
- Humidité relative maximale: 100%



Modèle	Classe	Classe	Largeur A	Ht. A	Prof. C	Poches	Surface filtrante	Débit Q100%	Perte c. initiale
S = synthétique	EN779:2012	ISO EN16890	mm	mm	mm	n°	m ²	m ³ /h	Pa
TF*- M-S8-3-500	F8	ePM ₁ 65%	287	592	500	3	1,85	1.700	145
TF*- R-S8-5-500	F8	ePM ₁ 65%	490	592	500	5	3,05	2.800	145
TF*- I-S8-6-500	F8	ePM ₁ 65%	592	592	500	6	3,65	3.400	145
TF*- M-S8-4-500	F8	ePM ₁ 65%	287	592	500	4	2,45	1.700	120
TF*- R-S8-6-500	F8	ePM ₁ 65%	490	592	500	6	3,65	2.800	120
TF*- I-S8-8-500	F8	ePM ₁ 65%	592	592	500	8	4,85	3.400	120
TF*- M-S8-5-500	F8	ePM ₁ 65%	287	592	500	5	3,05	1.700	105
TF*- R-S8-8-500	F8	ePM ₁ 65%	490	592	500	8	4,85	2.800	105
TF*- I-S8-10-500	F8	ePM ₁ 65%	592	592	500	10	6,05	3.400	105

Remarque : Autres dimensions sur demande.

Règlements et certifications

Efficacité partielle selon ISO EN 16890. Les indications de classe selon EN779: 2012 sont données à titre indicatif.

Informations

- (*) Z = Cadre en acier galvanisé
- (*) P = Cadre en plastique

Emballage

Pièces par boîte : • Version I = 6 pcs • version R = 6 pcs • version M = 12 pcs

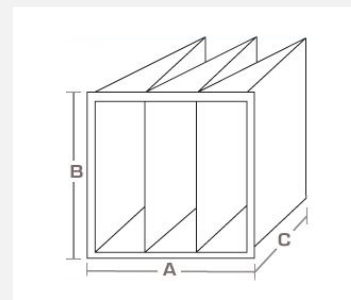
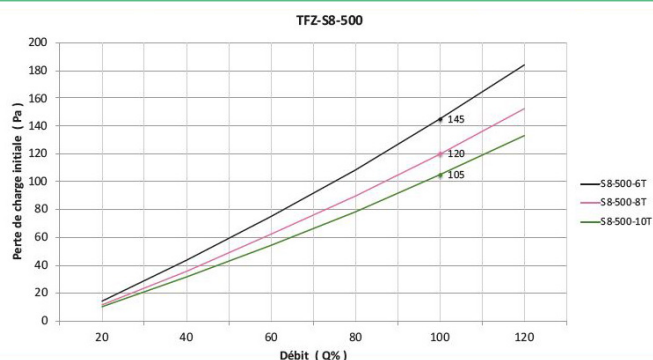


DIAGRAMME DÉBIT / PERTE DE CHARGE



Applications

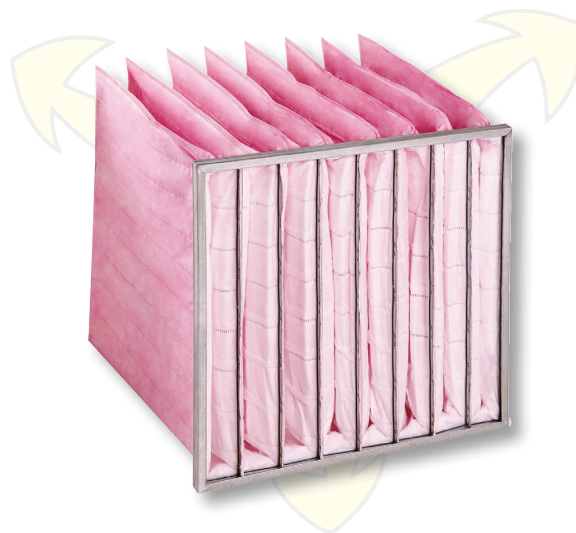
- Installation dans les unités de traitement de l'air (UTA)
- Préfiltre ou filtre de finition dans systèmes de climatisation

Avantages

- Profil aérodynamique pour optimiser les pertes de charge
- Large gamme de tailles
- Économique

Caractéristiques

- Cadre en acier galvanisé (TFZ) – Plastique (TFP)
- Profondeur: 500 mm
- Classe filtrante F7 (EN779:2012) (obsolète)
- Classe ISO EN16890 ePM_{2,5} 70% (courant)
- Média: fibres synthétiques
- Perte de charge finale recommandée: 300÷400 Pa
- Température maximale de travail: 70°C
- Humidité relative maximale: 100%



Modèle	Classe	Classe	Largeur A	Ht. A	Prof. C	Poches	Surface filtrante	Débit Q100%	Perte c. initiale
S = synthétique	EN779:2012	ISO EN16890	mm	mm	mm	n°	m ²	m ³ /h	Pa
TF*- M-S7-3-600	F7	ePM _{2,5} 70%	287	592	500	3	1,85	1.700	105
TF*- R-S7-5-600	F7	ePM _{2,5} 70%	490	592	500	5	3,05	2.800	105
TF*- I-S7-6-600	F7	ePM _{2,5} 70%	592	592	500	6	3,65	3.400	105
TF*- M-S7-4-600	F7	ePM _{2,5} 70%	287	592	500	4	2,45	1.700	85
TF*- R-S7-6-600	F7	ePM _{2,5} 70%	490	592	500	6	3,65	2.800	85
TF*- I-S7-8-600	F7	ePM _{2,5} 70%	592	592	500	8	4,85	3.400	85
TF*- M-S7-5-600	F7	ePM _{2,5} 70%	287	592	500	5	3,05	1.700	65
TF*- R-S7-8-600	F7	ePM _{2,5} 70%	490	592	500	8	4,85	2.800	65
TF*- I-S7-10-600	F7	ePM _{2,5} 70%	592	592	500	10	6,05	3.400	65

Remarque : Autres dimensions sur demande.

Règlements et certifications

Efficacité partielle selon ISO EN 16890. Les indications de classe selon EN779: 2012 sont données à titre indicatif.

Informations

- (*) Z = Cadre en acier galvanisé
- (*) P = Cadre en plastique

Emballage

Pièces par boîte : • Version I = 5 pcs • version R = 5 pcs • version M = 10 pcs

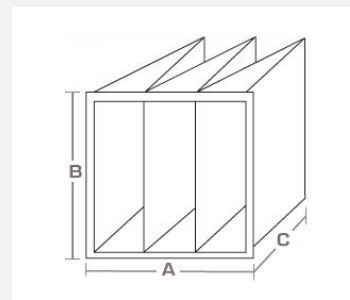
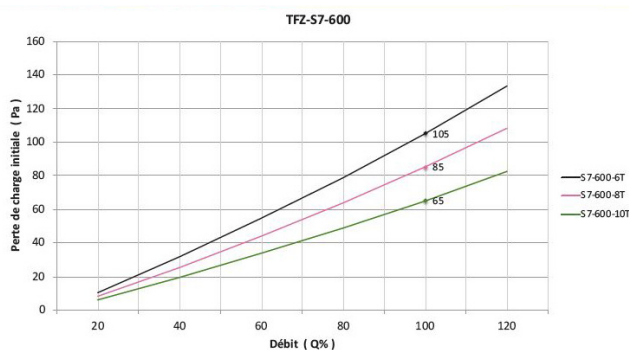


DIAGRAMME DÉBIT / PERTE DE CHARGE



Applications

- Installation dans les unités de traitement de l'air (UTA)
- Préfiltre ou filtre de finition dans systèmes de climatisation

Avantages

- Profil aérodynamique pour optimiser les pertes de charge
- Large gamme de tailles
- Économique

Caractéristiques

- Cadre en acier galvanisé (TFZ) – Plastique (TFP)
- Profondeur: 500 mm
- Classe filtrante F8 (EN779:2012) (obsolète)
- Classe ISO EN16890 ePM₁ 65% (courant)
- Média: fibres synthétiques
- Perte de charge finale recommandée: 300÷400 Pa
- Température maximale de travail: 70°C
- Humidité relative maximale: 100%



Modèle	Classe	Classe	Largeur A	Ht. A	Prof. C	Poches	Surface filtrante	Débit Q100%	Perte c. initiale
S = synthétique	EN779:2012	ISO EN16890	mm	mm	mm	n°	m ²	m ³ /h	Pa
TF*- M-S8-3-600	F8	ePM ₁ 65%	287	592	500	3	1,85	1.700	135
TF*- R-S8-5-600	F8	ePM ₁ 65%	490	592	500	5	3,05	2.800	135
TF*- I-S8-6-600	F8	ePM ₁ 65%	592	592	500	6	3,65	3.400	135
TF*- M-S8-4-600	F8	ePM ₁ 65%	287	592	500	4	2,45	1.700	115
TF*- R-S8-6-600	F8	ePM ₁ 65%	490	592	500	6	3,65	2.800	115
TF*- I-S8-8-600	F8	ePM ₁ 65%	592	592	500	8	4,85	3.400	115
TF*- M-S8-5-600	F8	ePM ₁ 65%	287	592	500	5	3,05	1.700	95
TF*- R-S8-8-600	F8	ePM ₁ 65%	490	592	500	8	4,85	2.800	95
TF*- I-S8-10-600	F8	ePM ₁ 65%	592	592	500	10	6,05	3.400	95

Remarque : Autres dimensions sur demande.

Règlements et certifications

Efficacité partielle selon ISO EN 16890. Les indications de classe selon EN779: 2012 sont données à titre indicatif.

Informations

- (*) Z = Cadre en acier galvanisé
- (*) P = Cadre en plastique

Emballage

Pièces par boîte : • Version I = 5 pcs • version R = 5 pcs • version M = 10 pcs

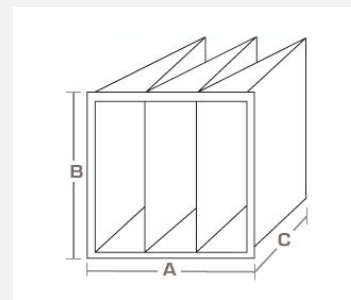
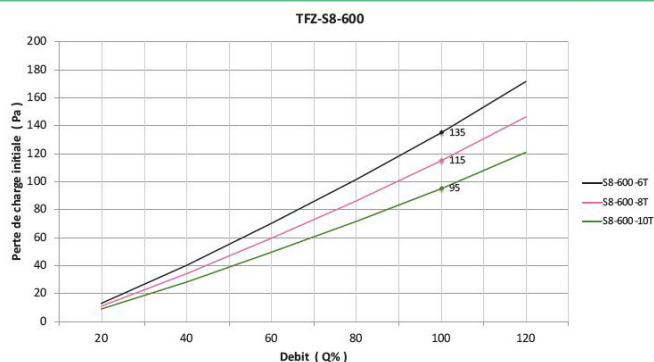


DIAGRAMME DÉBIT / PERTE DE CHARGE



Applications

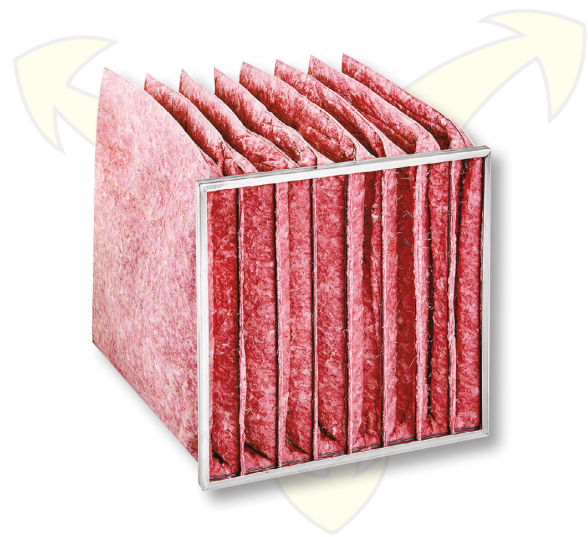
- Installation dans les unités de traitement de l'air (UTA)
- Préfiltre ou filtre de finition dans systèmes de climatisation

Avantages

- Profil aérodynamique pour optimiser les pertes de charge
- Large gamme de tailles
- Grande capacité de colmatage

Caractéristiques

- Cadre en acier galvanisé (TFZ) – Plastique (TFP)
- Profondeur: 535 mm
- Classe filtrante F7 (EN779:2012) (obsolète)
- Classe ISO EN16890 ePM₁ 60% (courant)
- Média: fibres de verre
- Perte de charge finale recommandée: 300÷400 Pa
- Température maximale de travail: 70°C
- Humidité relative maximale: 100%



Modèle	Classe	Classe	Largeur A	Ht. A	Prof. C	Poches	Surface filtrante	Débit Q100%	Perte c. initiale
V = fibre de verre	EN779:2012	ISO EN16890	mm	mm	mm	n°	m ²	m ³ /h	Pa
TF*- M-V7-3-535	F7	ePM ₁ :60%	287	592	535	3	1,85	1.700	120
TF*- R-V7-5-535	F7	ePM ₁ :60%	490	592	535	5	3,05	2.800	120
TF*- I-V7-6-535	F7	ePM ₁ :60%	592	592	535	6	3,65	3.400	120
TF*- M-V7-4-535	F7	ePM ₁ :60%	287	592	535	4	2,45	1.700	105
TF*- R-V7-6-535	F7	ePM ₁ :60%	490	592	535	6	3,65	2.800	105
TF*- I-V8-8-535	F7	ePM ₁ :60%	592	592	535	8	4,85	3.400	105
TF*- M-V7-5-535	F7	ePM ₁ :60%	287	592	535	5	3,05	1.700	85
TF*- R-V7-8-535	F7	ePM ₁ :60%	490	592	535	8	4,85	2.800	85
TF*- I-V7-10-535	F7	ePM ₁ :60%	592	592	535	10	6,05	3.400	85

Remarque : Autres dimensions sur demande.

Règlements et certifications

Efficacité partielle selon ISO EN 16890. Les indications de classe selon EN779: 2012 sont données à titre indicatif.

Informations

- (*) Z = Cadre en acier galvanisé
- (*) P = Cadre en plastique

Emballage

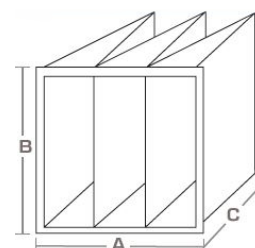
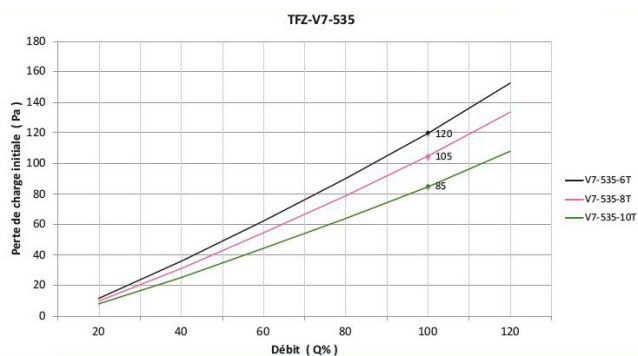
Pièces par boîte : • Version I = 6 pcs • version R = 6 pcs • version M = 12 pcs

Options disponibles



ATEX 2014-34-EU
Classe de zone: 1, 2, 2,2
sur demande

DIAGRAMME DÉBIT / PERTE DE CHARGE



Applications

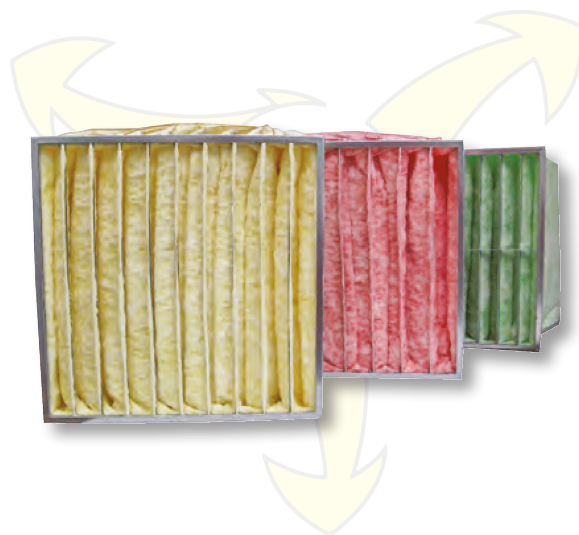
- Installation dans les unités de traitement de l'air (UTA)
- Préfiltre ou filtre de finition dans systèmes de climatisation

Avantages

- Profil aérodynamique pour optimiser les pertes de charge
- Large gamme de tailles
- Grande capacité de colmatage

Caractéristiques

- Cadre en acier galvanisé (TFZ) – Plastique (TFP)
- Profondeur: 535 mm
- Classe filtrante F8 (EN779:2012) (obsolète)
- Classe ISO EN16890 ePM₁ 70% (courant)
- Média: fibres de verre
- Perte de charge finale recommandée: 300÷400 Pa
- Température maximale de travail: 70°C
- Humidité relative maximale: 100%



Modèle	Classe	Classe	Largeur A	Ht. A	Prof. C	Poches	Surface filtrante	Débit Q100%	Perte c. initiale
V = fibre de verre	EN779:2012	ISO EN16890	mm	mm	mm	n°	m ²	m ³ /h	Pa
TF*- M-V8-3-535	F8	ePM ₁ 70%	287	592	535	3	1,85	1.700	150
TF*- R-V8-5-535	F8	ePM ₁ 70%	490	592	535	5	3,05	2.800	150
TF*- I-V8-6-535	F8	ePM ₁ 70%	592	592	535	6	3,65	3.400	150
TF*- M-V8-4-535	F8	ePM ₁ 70%	287	592	535	4	2,45	1.700	125
TF*- R-V8-6-535	F8	ePM ₁ 70%	490	592	535	6	3,65	2.800	125
TF*- I-V8-8-535	F8	ePM ₁ 70%	592	592	535	8	4,85	3.400	125
TF*- M-V8-5-535	F8	ePM ₁ 70%	287	592	535	5	3,05	1.700	110
TF*- R-V8-8-535	F8	ePM ₁ 70%	490	592	535	8	4,85	2.800	110
TF*- I-V8-10-535	F8	ePM ₁ 70%	592	592	535	10	6,05	3.400	110

Remarque : Autres dimensions sur demande.

Règlements et certifications

Efficacité partielle selon ISO EN 16890. Les indications de classe selon EN779: 2012 sont données à titre indicatif.

Informations

- (*) Z = Cadre en acier galvanisé
- (*) P = Cadre en plastique

Emballage

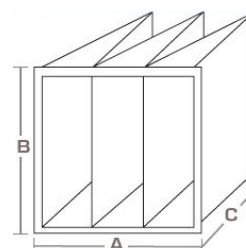
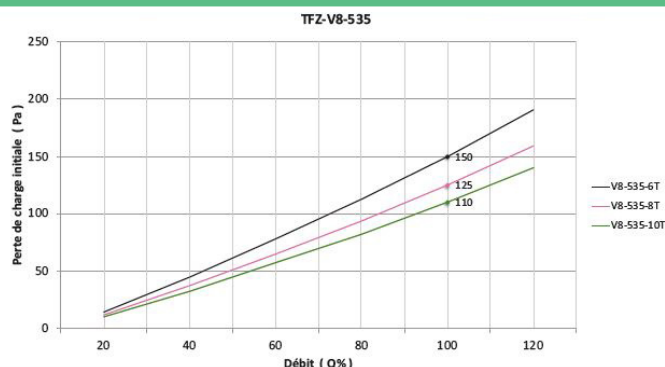
Pièces par boîte: • Version I = 6 pcs • version R = 6 pcs • version M = 12 pcs

Options disponibles



ATEX 2014-34-EU
Classe de zone: 1-11-3-13
sur demande

DIAGRAMME DÉBIT / PERTE DE CHARGE



Applications

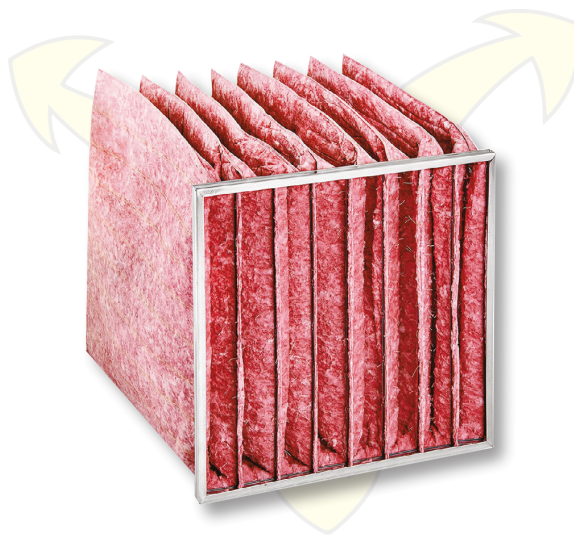
- Installation dans les unités de traitement de l'air (UTA)
- Préfiltre ou filtre de finition dans systèmes de climatisation

Avantages

- Profil aérodynamique pour optimiser les pertes de charge
- Large gamme de tailles
- Grande capacité de colmatage

Caractéristiques

- Cadre en acier galvanisé (TFZ) – Plastique (TFP)
- Profondeur: 635 mm
- Classe filtrante F7 (EN779:2012) (obsolète)
- Classe ISO EN16890 ePM₁ 65% (courant)
- Média: fibres de verre
- Perte de charge finale recommandée: 300÷400 Pa
- Température maximale de travail: 70°C
- Humidité relative maximale: 100%



Modèle	Classe	Classe	Largeur A	Ht. A	Prof. C	Poches	Surface filtrante	Débit Q100%	Perte c. initiale
V = fibre de verre	EN779:2012	ISO EN16890	mm	mm	mm	n°	m ²	m ³ /h	Pa
TF*- M-V7-3-535	F7	ePM ₁ :65%	287	592	635	3	1,85	1.700	110
TF*- R-V7-5-535	F7	ePM ₁ :65%	490	592	635	5	3,05	2.800	110
TF*- I-V7-6-535	F7	ePM ₁ :65%	592	592	635	6	3,65	3.400	110
TF*- M-V7-4-535	F7	ePM ₁ :65%	287	592	635	4	2,45	1.700	90
TF*- R-V7-6-535	F7	ePM ₁ :65%	490	592	635	6	3,65	2.800	90
TF*- I-V8-8-535	F7	ePM ₁ :65%	592	592	635	8	4,85	3.400	90
TF*- M-V7-5-535	F7	ePM ₁ :65%	287	592	635	5	3,05	1.700	70
TF*- R-V7-8-535	F7	ePM ₁ :65%	490	592	635	8	4,85	2.800	70
TF*- I-V7-10-535	F7	ePM ₁ :65%	592	592	635	10	6,05	3.400	70

Remarque : Autres dimensions sur demande.

Règlements et certifications

Efficacité partielle selon ISO EN 16890. Les indications de classe selon EN779: 2012 sont données à titre indicatif.

Informations

- (*) Z = Cadre en acier galvanisé
- (*) P = Cadre en plastique

Emballage

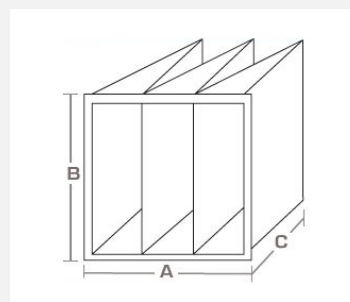
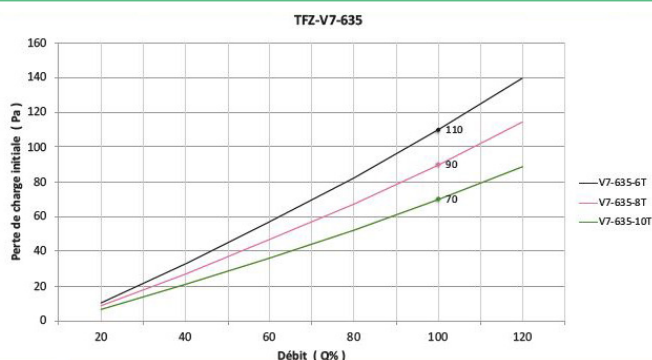
Pièces par boîte : • Version I = 5 pcs • version R = 5 pcs • version M = 10 pcs

Options disponibles



ATEX 2014-34-EU
Classe de zone: 1, 2, 2,2
sur demande

DIAGRAMME DÉBIT / PERTE DE CHARGE



Applications

- Installation dans les unités de traitement de l'air (UTA)
- Préfiltre ou filtre de finition dans systèmes de climatisation

Avantages

- Profil aérodynamique pour optimiser les pertes de charge
- Large gamme de tailles
- Grande capacité de colmatage

Caractéristiques

- Cadre en acier galvanisé (TFZ) – Plastique (TFP)
- Profondeur: 635 mm
- Classe filtrante F8 (EN779:2012) (obsolète)
- Classe ISO EN16890 ePM₁ 75% (courant)
- Média: fibres synthétiques
- Perte de charge finale recommandée: 300÷400 Pa
- Température maximale de travail: 70°C
- Humidité relative maximale: 100%



Modèle	Classe	Classe	Largeur A	Ht. A	Prof. C	Poches	Surface filtrante	Débit Q100%	Perte c. initiale
V = fibre de verre	EN779:2012	ISO EN16890	mm	mm	mm	n'	m ²	m ³ /h	Pa
TF*- M-V8-3-535	F8	ePM ₁ 75%	287	592	635	3	1,85	1.700	150
TF*- R-V8-5-535	F8	ePM ₁ 75%	490	592	635	5	3,05	2.800	150
TF*- I-V8-6-535	F8	ePM ₁ 75%	592	592	635	6	3,65	3.400	150
TF*- M-V8-4-535	F8	ePM ₁ 75%	287	592	635	4	2,45	1.700	125
TF*- R -V8-6-535	F8	ePM ₁ 75%	490	592	635	6	3,65	2.800	125
TF*- I-V8-8-535	F8	ePM ₁ 75%	592	592	635	8	4,85	3.400	125
TF*- M-V8-5-535	F8	ePM ₁ 75%	287	592	635	5	3,05	1.700	110
TF*- R-V8-8-535	F8	ePM ₁ 75%	490	592	635	8	4,85	2.800	110
TF*- I-V8-10-535	F8	ePM ₁ 75%	592	592	635	10	6,05	3.400	110

Remarque : Autres dimensions sur demande.

Règlements et certifications

Efficacité partielle selon ISO EN 16890. Les indications de classe selon EN779: 2012 sont données à titre indicatif.

Informations

- (*) Z = Cadre en acier galvanisé
- (*) P = Cadre en plastique

Emballage

Pièces par boîte: • Version I = 5 pcs • version R = 5 pcs • version M = 10 pcs

Options disponibles



ATEX 2014-34-EU
Classe de zone: 1-11; 2-22
sur demande

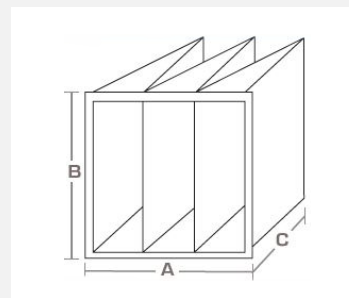
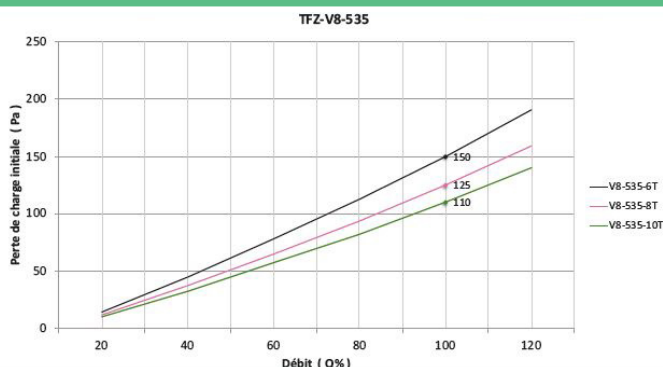


DIAGRAMME DÉBIT / PERTE DE CHARGE



Applications

- Installation dans les unités de traitement de l'air (UTA)
- Conditionnement des blocs opératoires ou de décontamination

Avantages

- Large gamme dimensionnelle
- Paquet de filtration à haute surface
- Économique

Caractéristiques

- Profondeur du cadre = 130 (Z) mm ou 150 (P) mm
- Épaisseur du bloc filtrant: 90 mm
- Classe de filtration selon EN 779:2012 (obsolète)
- Classe de filtration selon ISO EN 16890 (courant)
- Cadre en galva "Z" - Cadre en plastique "P"
- Bride d'installation
- Média : papier mini-plis en fibres de verre
- Perte de charge finale recommandée: 300-400 Pa
- Température maximale de travail: 70°C
- Humidité maximale de travail: 100%



Modèle	Largeur A	Ht. B	Profondeur C (Z-P)	Classe	Eff. EPMx	Ép. bloc filtre	Surface filtrante	Débit Q100%	Perte c. initiale
	mm	mm	mm	EN779:2012	ISO-EN 16890	mm	m ²	m ³ /h	Pa
PFZ(P)-4F6/M	287	592	130-150	M6	ePM ₁₀ 70%	90	5,8	1.700	115
PFZ(P)-4F6/R	480	592	130-150	M6	ePM ₁₀ 70%	90	8,5	2.800	115
PFZ(P)-4F6/I	592	592	130-150	M6	ePM ₁₀ 70%	90	10,5	3.400	115

PFZ(P)-4F7/M	287	592	130-150	F7	ePM ₁ 55%	90	5,8	1.700	140
PFZ(P)-4F7/R	480	592	130-150	F7	ePM ₁ 55%	90	8,5	2.800	140
PFZ(P)-4F7/I	592	592	130-150	F7	ePM ₁ 55%	90	10,5	3.400	140

PFZ(P)-4F8/M	287	592	130-150	F8	ePM ₁ 70%	90	5,8	1.700	165
PFZ(P)-4F8/R	480	592	130-150	F8	ePM ₁ 70%	90	8,5	2.800	165
PFZ(P)-4F8/I	592	592	130-150	F8	ePM ₁ 70%	90	10,5	3.400	165

PFZ(P)-4F9/M	287	592	130-150	F9	ePM ₁ 80%	90	5,8	1.700	180
PFZ(P)-4F9/R	480	592	130-150	F9	ePM ₁ 80%	90	8,5	2.800	180
PFZ(P)-4F9/I	592	592	130-150	F9	ePM ₁ 80%	90	10,5	3.400	180

Remarque : Autres dimensions sur demande.

Règlements et certifications

Efficacité partielle selon ISO EN 16890. Les indications de classe selon EN779:2012 sont données à titre indicatif.

Informations

PFZ = cadre en galva (version Atex disponible) / PFP = cadre en plastique

Options disponibles



ATEX 2014-34-EU
Classe de zone: 1, 21, 2, 22
sur demande

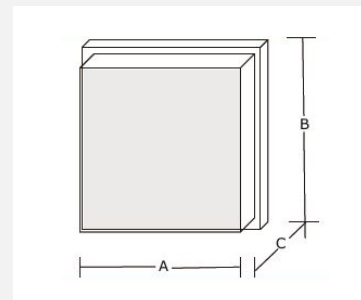
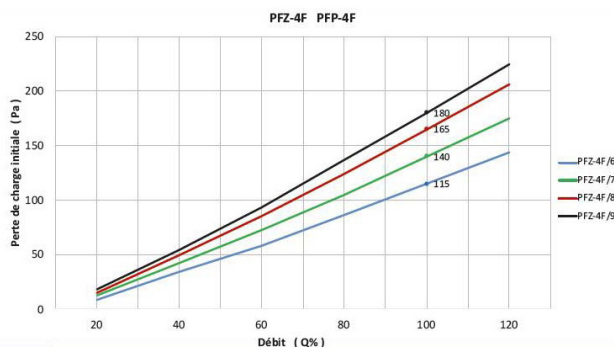


DIAGRAMME DÉBIT / PERTE DE CHARGE



Applications

- Installation dans les unités de traitement de l'air (UTA)
- Conditionnement des blocs opératoires ou de décontamination

Avantages

- Large gamme dimensionnelle
- Paquet de filtration à haute surface
- Économique

Caractéristiques

- Profondeur du cadre = 130 (Z) mm ou 150 (P) mm
- Épaisseur du bloc filtrant: 120 mm
- Classe de filtration selon EN 779:2012 (obsolète)
- Classe de filtration selon ISO EN 16890 (courant)
- Cadre en galva "Z" - Cadre en plastique "P"
- Bride d'installation
- Média : papier mini-plis en fibres de verre
- Perte de charge finale recommandée: 300÷400 Pa
- Température maximale de travail: 70°C
- Humidité maximale de travail: 100%



Modèle	Largeur	Ht.	Profondeur	Classe	Eff. EPMx	Ép. bloc	Surface	Débit	Perte c.
	A	B							
	mm	mm	mm	EN779:2012	ISO-EN 16890	mm	m ²	m ³ /h	Pa
PFZ(P)-5F6/M	287	592	130-150	M6	ePM ₁₀ 70%	120	6,5	1.700	100
PFZ(P)-5F6/R	480	592	130-150	M6	ePM ₁₀ 70%	120	11,6	2.800	100
PFZ(P)-5F6/I	592	592	130-150	M6	ePM ₁₀ 70%	120	14,5	3.400	100

PFZ(P)-5F7/M	287	592	130-150	F7	ePM ₁ 55%	120	6,5	1.700	125
PFZ(P)-5F7/R	480	592	130-150	F7	ePM ₁ 55%	120	11,6	2.800	125
PFZ(P)-5F7/I	592	592	130-150	F7	ePM ₁ 55%	120	14,5	3.400	125

PFZ(P)-5F8/M	287	592	130-150	F8	ePM ₁ 70%	120	6,5	1.700	150
PFZ(P)-5F8/R	480	592	130-150	F8	ePM ₁ 70%	120	11,6	2.800	150
PFZ(P)-5F8/I	592	592	130-150	F8	ePM ₁ 70%	120	14,5	3.400	150

PFZ(P)-5F9/M	287	592	130-150	F9	ePM ₁ 80%	120	6,5	1.700	170
PFZ(P)-5F9/R	480	592	130-150	F9	ePM ₁ 80%	120	11,6	2.800	170
PFZ(P)-5F9/I	592	592	130-150	F9	ePM ₁ 80%	120	14,5	3.400	170

Remarque : Autres dimensions sur demande.

Règlements et certifications

Efficacité partielle selon ISO EN 16890. Les indications de classe selon EN779:2012 sont données à titre indicatif.

Informations

PFZ = cadre en galva (version Atex disponible) / PFP = cadre en plastique

Options disponibles



ATEX 2014-34-EU
Classe de zone : 1-11, 2-2
sur demande

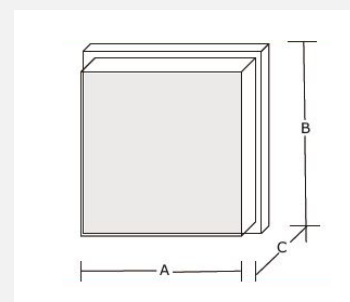
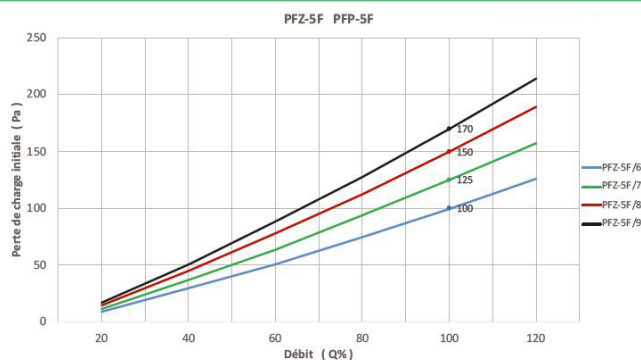


DIAGRAMME DÉBIT / PERTE DE CHARGE



Applications

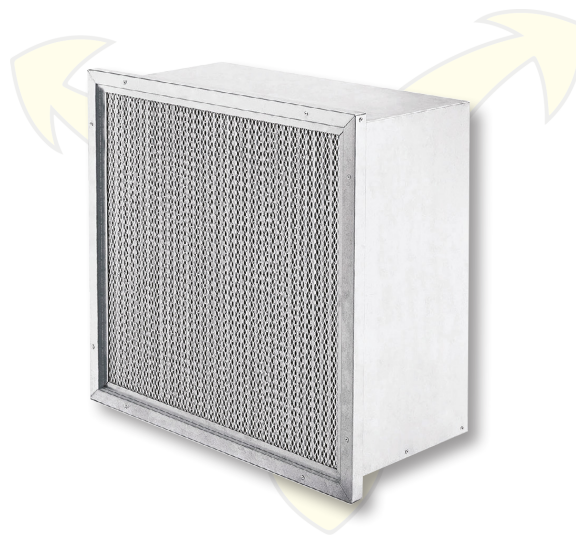
- Installation dans les unités de traitement de l'air (UTA)
- Dans systèmes de conditionnement d'air avec températures élevées

Avantages

- Construction inerte résistant jusqu'à 250 °C
- Haute capacité d'accumulation de poussière

Caractéristiques

- Profondeur: 292 mm
- Arrangement avec bride d'installation DPF
- construction sans bride disponible sur demande DPD
- Classes de filtration M6 – F8 (EN779:2012)
- Classes de filtration ISO EN 16890 : ePM10 70% - ePM1 65%
- Cadre en acier galva
- Média et séparateurs: papier en fibres de verre
- Joint pour haute température: sur demande
- Perte de charge finale recommandée: 400-500 Pa
- Température maximale de travail: 250°C
- Humidité maximale de travail: 100%



Modèle	Largeur A	Hauteur B	Profondeur C	Classe	Eff. EPMx	Surface filtrante	Débit Q100%	Perte c. initiale
	mm	mm	mm	EN779:2012	ISO-EN 16890	m ²	m ³ /h	Pa
DPF12/12-24_6N	287	592	292	M6	ePM ₁₀ 70%	8,0	1.700	95
DPF12/24-24_6N	287	592	292	M6	ePM ₁₀ 70%	16,0	3.400	95

DPF12/12-24_8N	287	592	292	F8	ePM ₁ 65%	8,0	1.700	125
DPF12/24-24_8N	287	592	292	F8	ePM ₁ 65%	16,0	3.400	125

DPF12/12-24_6H	287	592	292	M6	ePM ₁₀ 70%	10,0	1.700	75
DPF12/24-24_6H	287	592	292	M6	ePM ₁₀ 70%	21,0	3.400	75

DPF12/12-24_8H	287	592	292	F8	ePM ₁ 65%	10,0	1.700	100
DPF12/24-24_8H	287	592	292	F8	ePM ₁ 65%	21,0	3.400	100

Règlements et certifications

Efficacité partielle selon ISO EN 16890. Les indications de classe selon EN779:2012 sont données à titre indicatif.

Informations

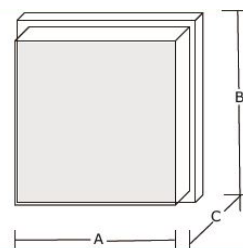
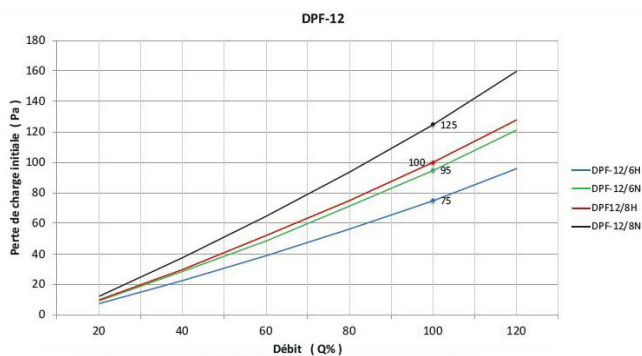
DPF = construction avec bride (standard)
 DPD = construction sans bride (sur demande) / Suffixe "N" surface filtrante standard / Suffixe "H" = version à haute surface filtrante

Options disponibles



ATEX 2014-34-EU
 Classe de zone: 1, 21, 2, 22
 sur demande

DIAGRAMME DÉBIT / PERTE DE CHARGE



Applications

- Installation dans les unités de traitement de l'air (UTA)
- Préfiltre de filtres absolu dans systèmes de conditionnement de l'air
- Filtre de finition dans systèmes de conditionnement de l'air

Avantages

- Construction rigide adaptée aux flux d'air discontinus
- Profondeur réduite
- Construction totalement incinérable

Caractéristiques

- Profondeur: 292 mm
- Classe filtrante (EN779:2012) (obsolète)
- Classe filtrante ISO EN16890 (courant)
- Cadre de support en plastique
- Média filtrant en microfibre de verre
- Perte de charge finale recommandée: 300÷400 Pa
- Température maximale de travail: 70°C
- Humidité maximale de travail: 100%



Modèle	Classe	Classe	Largeur A	Ht. B	Prof. C	Surface filtrante	Débit Q100%	Perte c. initiale	Débit Q max	Perte à Q max
	EN779:2012	ISO EN16890	mm	mm	mm	m ²	m ³ /h	Pa	m ³ /h	Pa
FTRP-M6-B3	M6	ePM ₁₀ :70%	592	287	292	4,0	1.700	80	2.125	100
FTRP-R6-B3	M6	ePM ₁₀ :70%	592	490	292	8,0	2.800	80	3.550	100
FTRP-I6-B3	M6	ePM ₁₀ :70%	592	592	292	10,0	3.400	80	4.250	100

FTRP-M7-B3	F7	ePM ₁₀ :60%	592	287	292	4,0	1.700	90	2.125	115
FTRP-R7-B3	F7	ePM ₁₀ :60%	592	490	292	8,0	2.800	90	3.550	115
FTRP-I7-B3	F7	ePM ₁₀ :60%	592	592	292	10,0	3.400	90	4.250	115

FTRP-M8-B3	F8	ePM ₁₀ :70%	592	287	292	4,0	1.700	105	2.125	130
FTRP-R8-B3	F8	ePM ₁₀ :70%	592	490	292	8,0	2.800	105	3.550	130
FTRP-I8-B3	F8	ePM ₁₀ :70%	592	592	292	10,0	3.400	105	4.250	130

FTRP-M9-B3	F9	ePM ₁₀ :80%	592	287	292	4,0	1.700	125	2.125	160
FTRP-R9-B3	F9	ePM ₁₀ :80%	592	490	292	8,0	2.800	125	3.550	160
FTRP-I9-B3	F9	ePM ₁₀ :80%	592	592	292	10,0	3.400	125	4.250	160

Règlements et certifications

Efficacité partielle selon ISO EN 16890. Les indications de classe selon EN779:2012 sont données à titre indicatif.

Informations

B3: version à 3 poches

Emballage

Pièces par boîte: Version M = 2 pcs / version R = 1 pc / version I = 1 pc

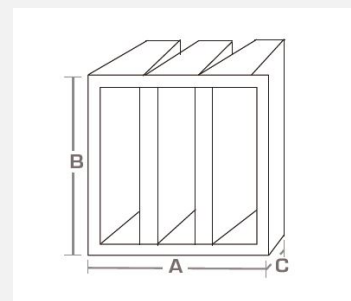
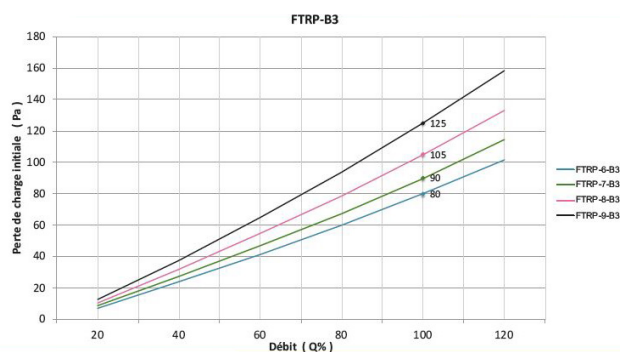


DIAGRAMME DÉBIT / PERTE DE CHARGE



Applications

- Installation dans les unités de traitement de l'air (UTA)
- Préfiltre de filtres absolu dans systèmes de conditionnement de l'air
- Filtre de finition dans systèmes de conditionnement de l'air

Avantages

- Construction rigide adaptée aux flux d'air discontinus
- Profondeur réduite
- Construction totalement incinérable

Caractéristiques

- Profondeur: 292 mm
- Classe filtrante (EN779:2012) (obsolète)
- Classe filtrante ISO EN16890 (courant)
- Cadre de support en plastique
- Média filtrant en microfibre de verre
- Perte de charge finale recommandée: 300÷400 Pa
- Température maximale de travail: 70°C
- Humidité maximale de travail: 100%



Modèle	Classe	Classe	Largeur A	Ht. B	Prof. C	Surface filtrante	Débit Q100%	Perte c. initiale	Débit Q max	Perte à Q max
	EN779:2012	ISO EN16890	mm	mm	mm	m ²	m ³ /h	Pa	m ³ /h	Pa
TRP-M6-N4	M6	ePM ₁₀ 70%	592	287	292	9,0	1.700	100	2.450	150
TRP-R6-N4	M6	ePM ₁₀ 70%	592	490	292	15,0	2.800	100	3.950	150
TRP-I6-N4	M6	ePM ₁₀ 70%	592	592	292	18,0	3.400	100	5.000	150

TRP-M7-N4	F7	ePM ₁₀ 60%	592	287	292	9,0	1.700	115	2.450	170
TRP-R7-N4	F7	ePM ₁₀ 60%	592	490	292	15,0	2.800	115	3.950	170
TRP-I7-N4	F7	ePM ₁₀ 60%	592	592	292	18,0	3.400	115	5.000	170

TRP-M8-N4	F8	ePM ₁₀ 70%	592	287	292	9,0	1.700	130	2.450	190
TRP-R8-N4	F8	ePM ₁₀ 70%	592	490	292	15,0	2.800	130	3.950	190
TRP-I8-N4	F8	ePM ₁₀ 70%	592	592	292	18,0	3.400	130	5.000	190

TRP-M9-N4	F9	ePM ₁₀ 80%	592	287	292	9,0	1.700	140	2.450	205
TRP-R9-N4	F9	ePM ₁₀ 80%	592	490	292	15,0	2.800	140	3.950	205
TRP-I9-N4	F9	ePM ₁₀ 80%	592	592	292	18,0	3.400	140	5.000	205

Règlements et certifications

Efficacité partielle selon ISO EN 16890. Les indications de classe selon EN779: 2012 sont données à titre indicatif.

Informations

N4: construction standard 4 poches

Emballage

Pièces par boîte: Version M = 2 pcs / version R = 1 pc / version I = 1 pc

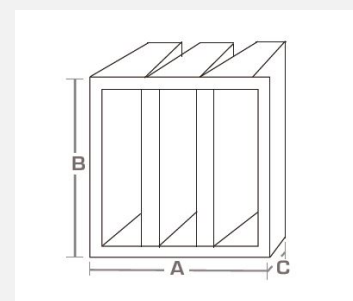
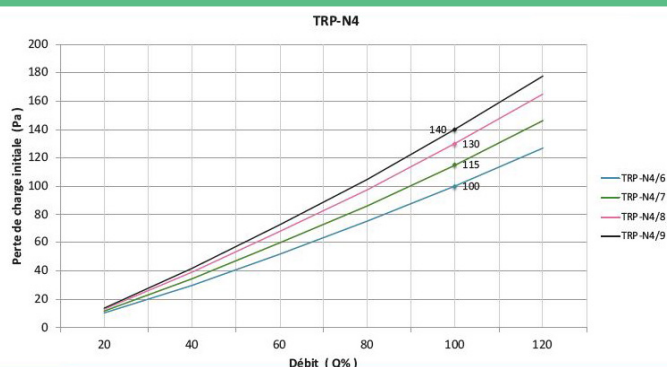


DIAGRAMME DÉBIT / PERTE DE CHARGE



Applications

- Installation dans les unités de traitement de l'air (UTA)
- Préfiltre de filtres absolu dans systèmes de conditionnement de l'air
- Filtre de finition dans systèmes de conditionnement de l'air

Avantages

- Construction rigide adaptée aux flux d'air discontinus
- Profondeur réduite
- Construction totalement incinérable

Caractéristiques

- Profondeur: 292 mm
- Classe filtrante (EN779:2012) (obsolète)
- Classe filtrante ISO EN16890 (courant)
- Cadre de support en plastique
- Média filtrant en microfibre de verre
- Perte de charge finale recommandée: 300÷400 Pa
- Température maximale de travail: 70°C
- Humidité maximale de travail: 100%



Modèle	Classe	Classe	Largeur A	Ht. B	Prof. C	Surface filtrante	Débit Q100%	Perte c. initiale	Débit Q max	Perte à Q max
	EN779:2012	ISO EN16890	mm	mm	mm	m ²	m ³ /h	Pa	m ³ /h	Pa
FTRP-M6-N4	M6	ePM ₁₀ :70%	592	287	292	7,5	1.700	75	2.450	110
FTRP-R6-N4	M6	ePM ₁₀ :70%	592	490	292	12,5	2.800	75	3.950	110
FTRP-I6-N4	M6	ePM ₁₀ :70%	592	592	292	15,0	3.400	75	5.000	110

FTRP-M7-N4	F7	ePM ₁ :60%	592	287	292	7,5	1.700	85	2.450	125
FTRP-R7-N4	F7	ePM ₁ :60%	592	490	292	12,5	2.800	85	3.950	125
FTRP-I7-N4	F7	ePM ₁ :60%	592	592	292	15,0	3.400	85	5.000	125

FTRP-M8-N4	F8	ePM ₁ :70%	592	287	292	7,5	1.700	100	2.450	145
FTRP-R8-N4	F8	ePM ₁ :70%	592	490	292	12,5	2.800	100	3.950	145
FTRP-I8-N4	F8	ePM ₁ :70%	592	592	292	15,0	3.400	100	5.000	145

FTRP-M9-N4	F9	ePM ₁ :80%	592	287	292	7,5	1.700	110	2.450	160
FTRP-R9-N4	F9	ePM ₁ :80%	592	490	292	12,5	2.800	110	3.950	160
FTRP-I9-N4	F9	ePM ₁ :80%	592	592	292	15,0	3.400	110	5.000	160

Règlements et certifications

Efficacité partielle selon ISO EN 16890. Les indications de classe selon EN779: 2012 sont données à titre indicatif.

Informations

N4: construction standard 4 poches

Emballage

Pièces par boîte: Version M = 2 pcs / version R = 1 pc / version I = 1 pc

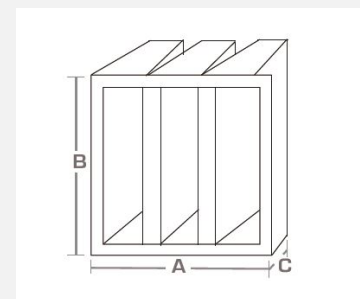
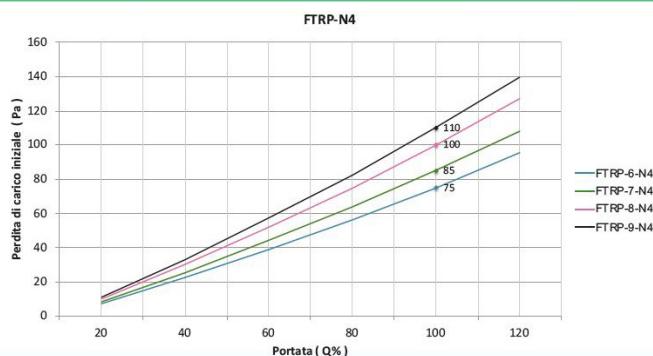


DIAGRAMME DÉBIT / PERTE DE CHARGE



Applications

- Installation dans les unités de traitement de l'air (UTA)
- Préfiltre de filtres absolus dans systèmes de conditionnement de l'air
- Filtre de finition dans systèmes de conditionnement de l'air

Avantages

- Construction rigide adaptée aux flux d'air discontinus
- Surface filtrante élevée
- Profondeur réduite
- Construction totalement incinérable

Caractéristiques

- Profondeur: 292 mm
- Classe filtrante (EN779:2012) (obsolète)
- Classe filtrante ISO EN16890 (courant)
- Cadre de support en plastique
- Média filtrant en microfibre de verre
- Perte de charge finale recommandée: 300+400 Pa
- Température maximale de travail: 70°C
- Humidité maximale de travail: 100%



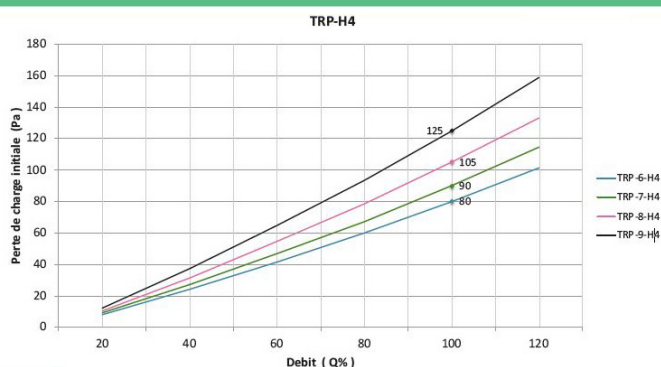
Modèle	Classe	Classe	Largueur A	Ht. B	Prof. C	Surface filtrante	Débit Q100%	Perte c. initiale	Débit Q max	Perte à Q max
	EN779:2012	ISO EN16890	mm	mm	mm	m²	m³/h	Pa	m³/h	Pa
TRP-M6-H4	M6	ePM ₁₀ :70%	592	287	292	9,0	1.700	80	2.450	120
TRP-R6-H4	M6	ePM ₁₀ :70%	592	490	292	15,0	2.800	80	3.950	120
TRP-I6-H4	M6	ePM ₁₀ :70%	592	592	292	18,0	3.400	80	5.000	120

TRP-M7-H4	F7	ePM ₁₀ :60%	592	287	292	9,0	1.700	90	2.450	130
TRP-R7-H4	F7	ePM ₁₀ :60%	592	490	292	15,0	2.800	90	3.950	130
TRP-I7-H4	F7	ePM ₁₀ :60%	592	592	292	18,0	3.400	90	5.000	130

TRP-M8-H4	F8	ePM ₁₀ :70%	592	287	292	9,0	1.700	105	2.450	155
TRP-R8-H4	F8	ePM ₁₀ :70%	592	490	292	15,0	2.800	105	3.950	155
TRP-I8-H4	F8	ePM ₁₀ :70%	592	592	292	18,0	3.400	105	5.000	155

TRP-M9-H4	F9	ePM ₁₀ :80%	592	287	292	9,0	1.700	125	2.450	170
TRP-R9-H4	F9	ePM ₁₀ :80%	592	490	292	15,0	2.800	125	3.950	170
TRP-I9-H4	F9	ePM ₁₀ :80%	592	592	292	18,0	3.400	125	5.000	170

DIAGRAMME DÉBIT / PERTE DE CHARGE



Règlements et certifications

Efficacité partielle selon ISO EN 16890. Les indications de classe selon EN779: 2012 sont données à titre indicatif.

Informations

H4: construction surface filtrante élevée 4 poches

Emballage

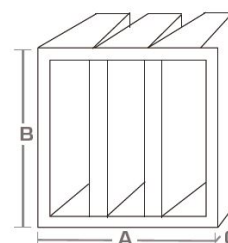
Pièces par boîte: Version M = 2 pcs / version R = 1 pc / version I = 1 pc

Options disponibles



ATEX 2014-34-EU
Classe de zone 1-21/2-22
sur demande

TFZ-H4 : Atex
Classe de zone 1-21/2-22



Applications

- Installation dans les unités de traitement de l'air (UTA)
- Préfiltre de filtres absolus dans systèmes de conditionnement de l'air
- Filtre de finition dans systèmes de conditionnement de l'air

Avantages

- Construction rigide adaptée aux flux d'air discontinus
- Surface filtrante élevée
- Profondeur réduite
- Construction totalement incinérable

Caractéristiques

- Profondeur: 292 mm
- Classe filtrante (EN779:2012) (obsolète)
- Classe filtrante ISO EN16890 (courant)
- Cadre de support en plastique
- Média filtrant en microfibre de verre
- Perte de charge finale recommandée: 300÷400 Pa
- Température maximale de travail: 70°C
- Humidité maximale de travail: 100%



Modèle	Classe	Classe	Largeur A	Ht. B	Prof. C	Surface filtrante	Débit Q100%	Perte c. initiale	Débit Q max	Perte à Q max
	EN779:2012	ISO EN16890	mm	mm	mm	m ²	m ³ /h	Pa	m ³ /h	Pa
FTRP-M6-H4	M6	ePM ₁₀ :70%	592	287	292	9,0	1.700	65	2.450	95
FTRP-R6-H4	M6	ePM ₁₀ :70%	592	490	292	15,0	2.800	65	3.950	95
FTRP-I6-H4	M6	ePM ₁₀ :70%	592	592	292	18,0	3.400	65	5.000	95

FTRP-M7-H4	F7	ePM ₁ :60%	592	287	292	9,0	1.700	70	2.450	105
FTRP-R7-H4	F7	ePM ₁ :60%	592	490	292	15,0	2.800	70	3.950	105
FTRP-I7-H4	F7	ePM ₁ :60%	592	592	292	18,0	3.400	70	5.000	105

FTRP-M8-H4	F8	ePM ₁ :70%	592	287	292	9,0	1.700	85	2.450	125
FTRP-R8-H4	F8	ePM ₁ :70%	592	490	292	15,0	2.800	85	3.950	125
FTRP-I8-H4	F8	ePM ₁ :70%	592	592	292	18,0	3.400	85	5.000	125

FTRP-M9-H4	F9	ePM ₁ :80%	592	287	292	9,0	1.700	100	2.450	150
FTRP-R9-H4	F9	ePM ₁ :80%	592	490	292	15,0	2.800	100	3.950	150
FTRP-I9-H4	F9	ePM ₁ :80%	592	592	292	18,0	3.400	100	5.000	150

Règlements et certifications

Efficacité partielle selon ISO EN 16890.
Les indications de classe selon EN779:2012 sont données à titre indicatif.

Informations

N4: construction standard 4 poches

Emballage

Pièces par boîte: Version M = 2 pcs / version R = 1 pc / version I = 1 pc

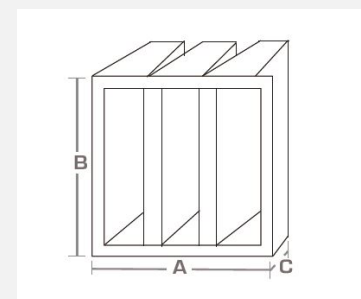
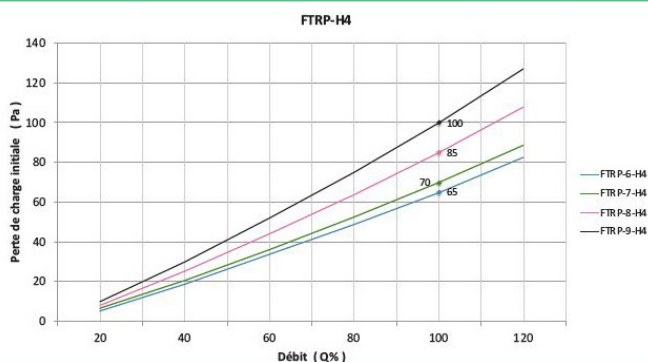


DIAGRAMME DÉBIT / PERTE DE CHARGE



Applications

- Installation dans les unités de traitement de l'air (UTA)
- Préfiltre de filtres absolus dans systèmes de conditionnement de l'air
- Filtre de finition dans systèmes de conditionnement de l'air

Avantages

- Construction rigide adaptée aux flux d'air discontinus
- Faible perte de charge pour des économies d'énergie
- Profondeur réduite
- Construction totalement incinérable

Caractéristiques

- Profondeur: 292 mm
- Classe filtrante (EN779:2012) (obsolète)
- Classe filtrante ISO EN16890 (courant)
- Cadre de support en plastique
- Média filtrant en microfibre de verre
- Perte de charge finale recommandée: 300÷400 Pa
- Température maximale de travail: 70°C
- Humidité maximale de travail: 100%



Modèle	Classe	Classe	Largeur A	Ht. B	Prof. C	Surface filtrante	Débit Q100%	Perte c. initiale	Débit Q max	Perte à Q max
	EN779:2012	ISO EN16890	mm	mm	mm	m²	m³/h	Pa	m³/h	Pa
FTRP-M6-ES3	M6	ePM ₁₀ 70%	592	287	292	9,0	1.700	60	2.450	90
FTRP-R6-ES3	M6	ePM ₁₀ 70%	592	490	292	15,0	2.800	60	3.950	90
FTRP-I6-ES3	M6	ePM ₁₀ 70%	592	592	292	18,0	3.400	60	5.000	90

FTRP-M7-ES3	F7	ePM ₁₀ 60%	592	287	292	9,0	1.700	65	2.450	100
FTRP-R7-ES3	F7	ePM ₁₀ 60%	592	490	292	15,0	2.800	65	3.950	100
FTRP-I7-ES3	F7	ePM ₁₀ 60%	592	592	292	18,0	3.400	65	5.000	100

FTRP-M8-ES3	F8	ePM ₁₀ 70%	592	287	292	9,0	1.700	80	2.450	115
FTRP-R8-ES3	F8	ePM ₁₀ 70%	592	490	292	15,0	2.800	80	3.950	115
FTRP-I8-ES3	F8	ePM ₁₀ 70%	592	592	292	18,0	3.400	80	5.000	115

FTRP-M9-ES3	F9	ePM ₁₀ 80%	592	287	292	9,0	1.700	95	2.450	140
FTRP-R9-ES3	F9	ePM ₁₀ 80%	592	490	292	15,0	2.800	95	3.950	140
FTRP-I9-ES3	F9	ePM ₁₀ 80%	592	592	292	18,0	3.400	95	5.000	140

Règlements et certifications

Efficacité partielle selon ISO EN 16890. Les indications de classe selon EN779: 2012 sont données à titre indicatif.

Informations

ES3: version "énergie" à haute surface filtrante et réduction de perte de charge 3 poches

Emballage

Pièces par boîte: Version M = 2 pcs / version R = 1 pc / version I = 1 pc

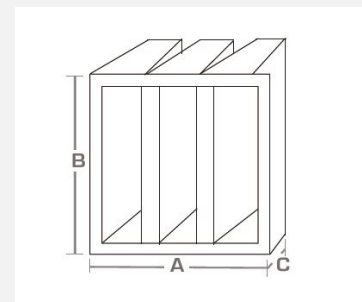
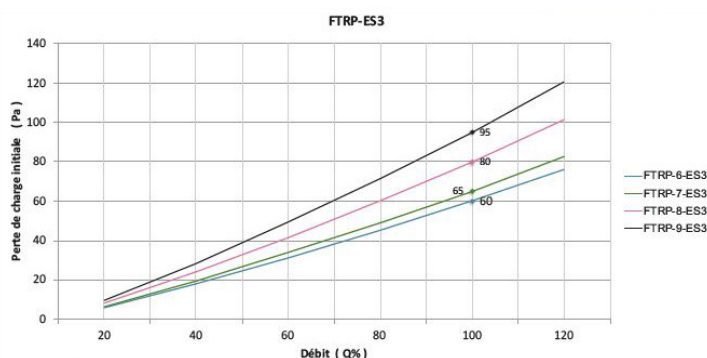


DIAGRAMME DÉBIT / PERTE DE CHARGE



Applications

- Dernières étapes de la filtration des turbines à gaz, compresseurs et machines tournantes en général

Avantages

- Construction très robuste - Charge de rupture 6.000 Pa
- Surface filtrante et capacité de rétention de poussières élevée
- Efficacités selon ISO EN 16890 ou EN1822

Caractéristiques

- Cadre de support : plastique
- Profondeur: 292 mm
- Dièdres filtrants renforcés à la sortie d'air
- Média filtrant en microfibre de verre
- Fils thermoplastiques
- Étanchéité: polyuréthane
- Joint: polyurethane derrière la bride (*)
- Perte de charge finale recommandée: 500+600 Pa
- Température maximale de travail: 70°C
- Humidité maximale de travail: 100%



Modèle	Classe de filtration		Largeur A	Ht. B	Prof. C	Surface filtre	Débit Q100%	Perte c. initiale	Perte c. finale	Perte c. rupture
	EN779	ISO EN16890								
TRP-I-09HD-GT	F9	ePM ₁ 85%	592	592	292	20	3.400	120	650	6000

Modèle	Classe de filtration		Largeur A	Ht. B	Prof. C	Surface filtre	Débit Q100%	Perte c. initiale	Perte c. finale	Perte c. rupture
	EN 1822									
TRP-I-10HD-GT	E10	85% MPPS	592	592	292	20	3.400	200	650	6000

Règlements et certifications

Les filtres de la série TRP-HD-GT sont classés, en fonction du type, en accord aux normes ISO EN 16890 ou EN 1822. Les indications de classe selon EN779: 2012 sont données à titre indicatif.

Informations

Cadre avec renforts à la sortie des panneaux filtrants.

Options disponibles

(*) Joint sur demande pour version TRP-I-09HD-GT/ Joint standard pour version TRP-I-10HD-GT

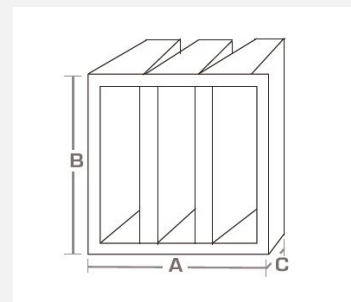
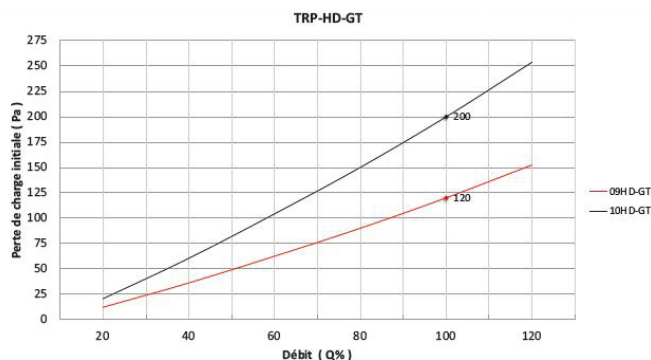


DIAGRAMME DÉBIT / PERTE DE CHARGE



Applications

- Dernières étapes de la filtration des turbines à gaz, compresseurs et machines tournantes en général

Avantages

- Construction très robuste - Charge de rupture 6.000 Pa
- Surface filtrante 32 m² - capacité rétention de poussières élevée
- Efficacités selon ISO EN 16890

Caractéristiques

- Cadre de support : plastique
- Profondeur: 420 mm
- Dièdres filtrants renforcés à la sortie d'air
- Média filtrant en microfibre de verre
- Fils thermoplastiques
- Étanchéité: polyuréthane
- Joint : polyuréthane au derrière de la bride (sur demande)
- Perte de charge finale recommandée: 500-600 Pa
- Température maximale de travail: 70°C
- Humidité maximale de travail: 100%



Modèle	Classe de filtration	Larg. A	Ht. B	Prof. C	Surface filtre	Débit Q 80%/100%	Perte c. initiale	Perte c. finale	Perte c. rupture
	EN779 ISO EN16890	mm	mm	mm	m ²	m ³ /h	Pa	Pa	Pa
TRP-I-06HD-GT42	M6 ePM ₁₀ 60%	592	592	420	32	3.400/4.250	55/70	650	6000
TRP-I-07HD-GT42	F7 ePM ₁ 55%	592	592	420	32	3.400/4.250	67/85	650	6000
TRP-I-09HD-GT42	F9 ePM ₁ 80%	592	592	420	32	3.400/4.250	87/110	650	6000

Règlements et certifications

Les filtres de la série TRP-HD-GT sont classés en accord aux normes ISO EN 16890. Les indications de classe selon EN779: 2012 sont données à titre indicatif.

Informations

Cadre avec renforts à la sortie des panneaux filtrants.

Options disponibles

Joint d'étanchéité derrière la bride : sur demande.

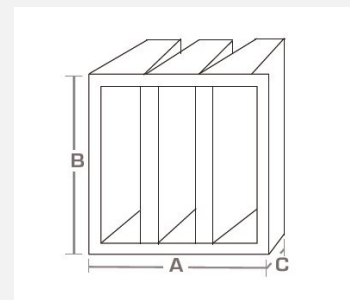
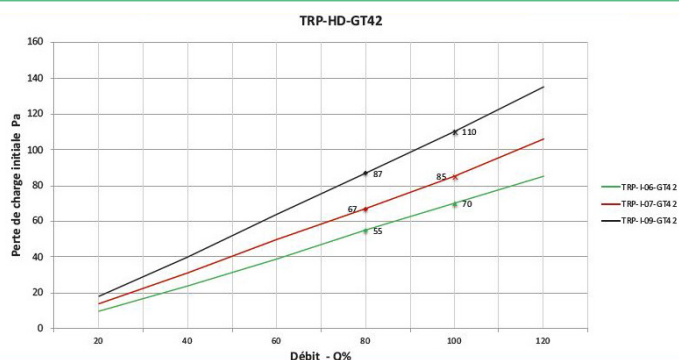


DIAGRAMME DÉBIT / PERTE DE CHARGE



Applications

- Installation dans des unités de traitement de l'air (UTA) et systèmes de conditionnement des blocs opératoires ou décontamination.

Avantages

- Bloc filtrant mini-plis
- Faible perte de charge
- Économique

Caractéristiques

- Type 1 profondeur 86,5 mm (voir schéma)
- Type 2 profondeur 65 mm (voir schéma)
- Classe filtration (EN779:2012) (obsolète)
- Classe filtration (ISO EN16890) (courant)
- Cadre galva "Z"
- Média : papier mini-plis en fibres de verre
- Séparateurs : fils thermoplastiques continus
- Perte de charge finale recommandée: 400-450 Pa
- Température maximale de travail: 70 °C
- Humidité maximale de travail: 100%



Modèle	Type	Classe de filtration		Larg. A	Ht. B	Prof. C	Surface filtrante m ²	Débit Q100% m ³ /h	Perte c. initiale Pa
		EN779:2012	ISO EN16890						
FMD/08-1Z	1	F8	ePM ₁ 60%	202	600	86,5	3,3	200	95
FMD/08-2Z	2	F8	ePM ₁ 60%	600	202	65	3,3	200	60

FMD/09-1Z	1	F9	ePM ₁ 75%	202	600	86,5	3,3	200	140
FMD/09-2Z	2	F9	ePM ₁ 75%	600	202	65	3,3	200	90

Règlements et certifications

Efficacité partielle selon ISO EN 16890. Les indications de classe selon EN779: 2012 sont données à titre indicatif.

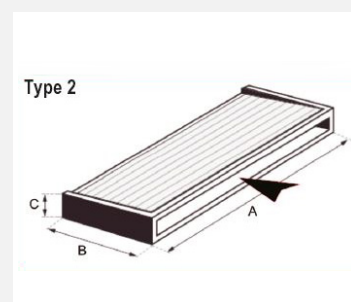
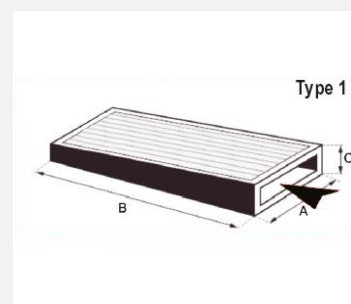
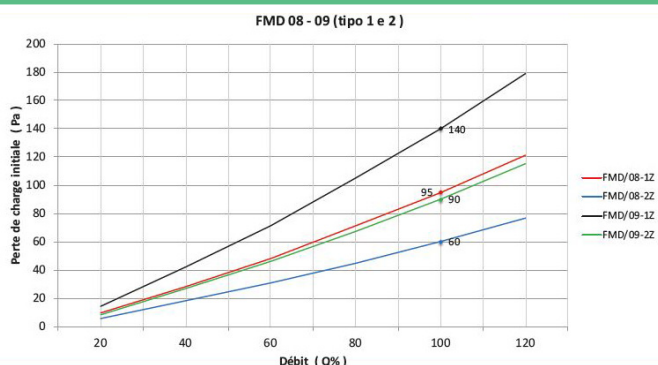


DIAGRAMME DÉBIT / PERTE DE CHARGE



Applications

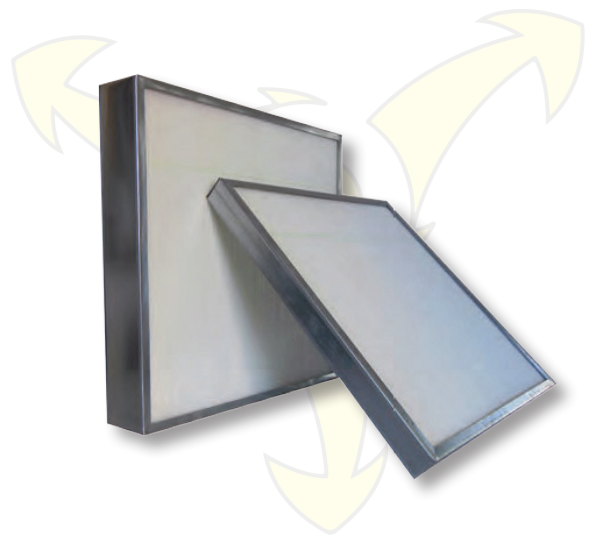
- Systèmes de filtration et de ventilation
- Caissons de filtration en ligne

Avantages

- Haute efficacité avec une épaisseur réduite
- Faible perte de charge

Caractéristiques

- Épaisseur: 48 ou 98 mm
- Classe de filtration selon EN 779:2012 (obsolète)
- Classe de filtration selon ISO EN 16890 (courant)
- Cadre en acier galva
- Média : papier mini-plis en fibres de verre
- Séparateurs en fils thermoplastiques continus
- Perte de charge finale recommandée: 300÷400 Pa
- Température maximale de travail: 70°C
- Humidité maximale de travail: 100%



Modèle	Classe de filtration		Larg. A	Ht. B	Ép. C	Surface filtrante	Débit Q100%	Perte c. initiale
	EN779:2012	ISO EN16890						
PFM2-5-11.23	M5	ePM ₁₀ 65%	287	592	48	2,60	1.250	65
PFM2-5-23.23	M5	ePM ₁₀ 65%	592	592	48	5,50	2.500	65
PFM2-5-12.24	M5	ePM ₁₀ 65%	305	610	48	2,90	1.350	65
PFM2-5-24.24	M5	ePM ₁₀ 65%	610	610	48	6,00	2.700	65

PFM4-5-11.23	M5	ePM ₁₀ 65%	287	592	98	6,00	1.600	85
PFM4-5-23.23	M5	ePM ₁₀ 65%	592	592	98	12,50	3.200	85
PFM4-5-12.24	M5	ePM ₁₀ 65%	305	610	98	6,60	1.700	85
PFM4-5-24.24	M5	ePM ₁₀ 65%	610	610	98	13,40	3.400	85

Remarque : Autres dimensions sur demande.

Règlements et certifications

Les filtres de la série PFM sont classés selon la norme ISO EN16890. Les indications de classe selon EN779:2012 sont données à titre indicatif.

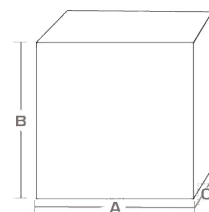
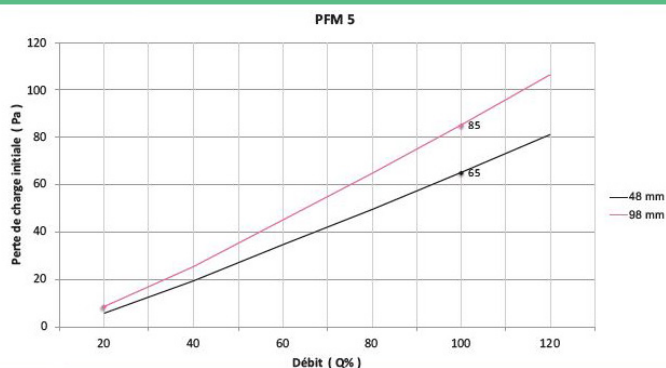
Options disponibles

- Version avec joint, suffixe "G" (sur demande. / Version avec joint et grilles, suffixe "GR" (sur demande). / Version "Ex"
- Atex Classe de zone : 1-21 / 2-22



ATEX 2014-34-EU
Classe de zone 1-21 2-22
sur demande

DIAGRAMME DÉBIT / PERTE DE CHARGE



Applications

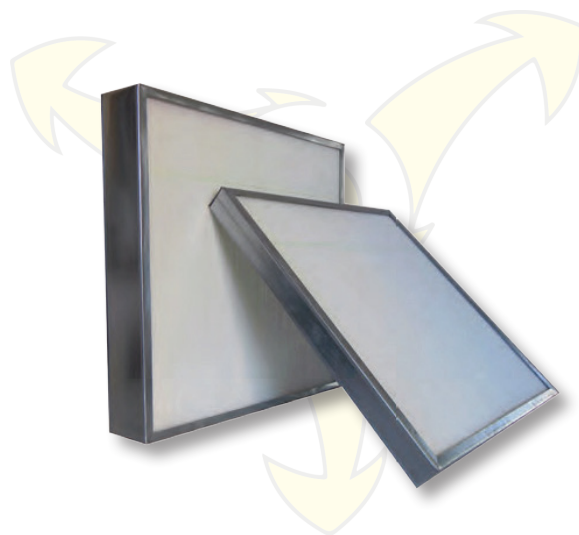
- Systèmes de filtration et de ventilation
- Caissons de filtration en ligne

Avantages

- Haute efficacité avec une épaisseur réduite
- Faible perte de charge

Caractéristiques

- Épaisseur: 48 ou 98 mm
- Classe de filtration selon EN 779:2012 (obsolète)
- Classe de filtration selon ISO EN 16890 (courant)
- Cadre en acier galva
- Média : papier mini-plis en fibres de verre
- Séparateurs en fils thermoplastiques continus
- Perte de charge finale recommandée: 300÷400 Pa
- Température maximale de travail: 70°C
- Humidité maximale de travail: 100%



Modèle	Classe de filtration		Larg. A	Ht. B	Ép. C	Surface filtrante	Débit Q100%	Perte c. initiale
	EN779:2012	ISO EN16890						
PFM2-6-11.23	M6	ePM ₁₀ 70%	287	592	48	3,00	1.250	70
PFM2-6-23.23	M6	ePM ₁₀ 70%	592	592	48	6,10	2.500	70
PFM2-6-12.24	M6	ePM ₁₀ 70%	305	610	48	3,30	1.350	70
PFM2-6-24.24	M6	ePM ₁₀ 70%	610	610	48	6,70	2.700	70

PFM4-6-11.23	M6	ePM ₁₀ 70%	287	592	98	6,50	1.600	90
PFM4-6-23.23	M6	ePM ₁₀ 70%	592	592	98	13,20	3.200	90
PFM4-6-12.24	M6	ePM ₁₀ 70%	305	610	98	7,00	1.700	90
PFM4-6-24.24	M6	ePM ₁₀ 70%	610	610	98	14,30	3.400	90

Remarque : Autres dimensions sur demande.

Règlements et certifications

Les filtres de la série PFM sont classés selon la norme ISO EN16890. Les indications de classe selon EN779:2012 sont données à titre indicatif.

Options disponibles

- Version avec joint, suffixe "G" (sur demande) / Version avec joint et grilles, suffixe "GR" (sur demande) / Version "Ex"
- Atex Classe de zone : 1-21 / 2-22



ATEX 2014-34-EU
Classe de zone: 1-21, 2-22
sur demande

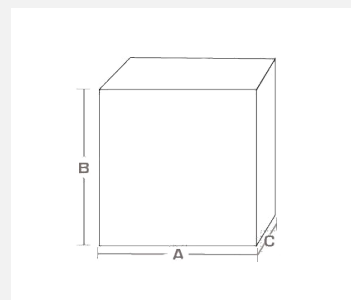
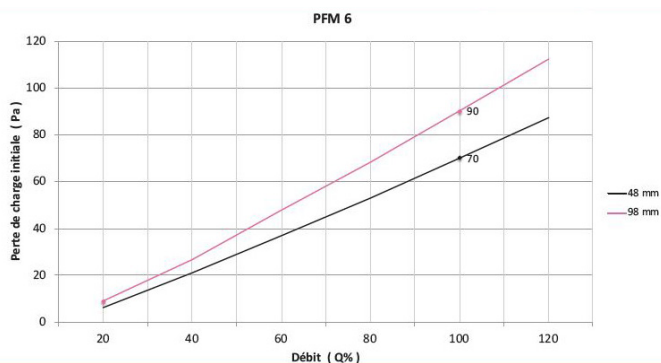


DIAGRAMME DÉBIT / PERTE DE CHARGE



Applications

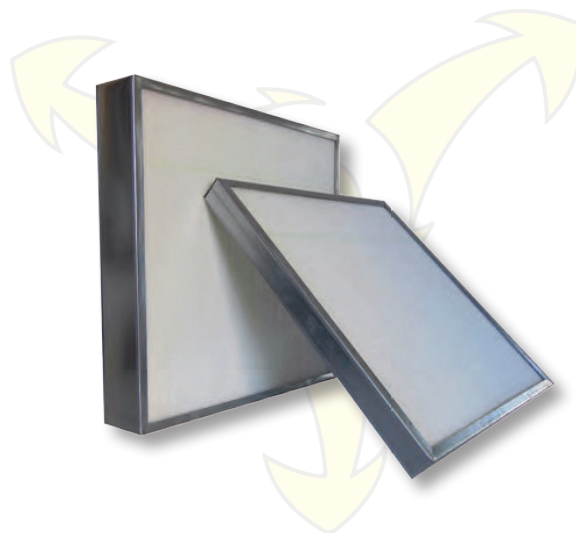
- Systèmes de filtration et de ventilation
- Caissons de filtration en ligne

Avantages

- Haute efficacité avec une épaisseur réduite
- Faible perte de charge

Caractéristiques

- Épaisseur: 48 ou 98 mm
- Classe de filtration selon EN 779:2012 (obsolète)
- Classe de filtration selon ISO EN 16890 (courant)
- Cadre en acier galva
- Média : papier mini-plis en fibres de verre
- Séparateurs en fils thermoplastiques continus
- Perte de charge finale recommandée: 300÷400 Pa
- Température maximale de travail: 70°C
- Humidité maximale de travail: 100%



Modèle	Classe de filtration		Larg. A	Ht. B	Ép. C	Surface filtrante	Débit Q100%	Perte c. initiale
	EN779:2012	ISO EN16890						
PFM2-7-11.23	F7	ePM ₁ 55%	287	592	48	3,00	1.250	85
PFM2-7-23.23	F7	ePM ₁ 55%	592	592	48	6,10	2.500	85
PFM2-7-12.24	F7	ePM ₁ 55%	305	610	48	3,30	1.350	85
PFM2-7-24.24	F7	ePM ₁ 55%	610	610	48	6,70	2.700	85

PFM4-7-11.23	F7	ePM ₁ 55%	287	592	98	6,50	1.600	115
PFM4-7-23.23	F7	ePM ₁ 55%	592	592	98	13,20	3.200	115
PFM4-7-12.24	F7	ePM ₁ 55%	305	610	98	7,00	1.700	115
PFM4-7-24.24	F7	ePM ₁ 55%	610	610	98	14,30	3.400	115

Remarque : Autres dimensions sur demande.

Règlements et certifications

Les filtres de la série PFM sont classés selon la norme ISO EN16890. Les indications de classe selon EN779:2012 sont données à titre indicatif.

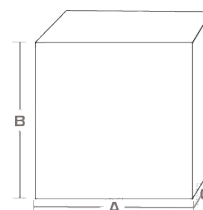
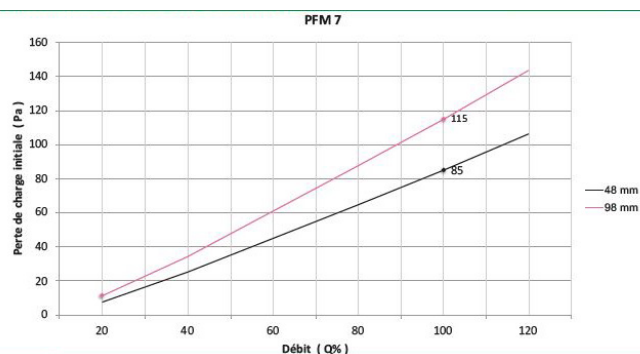
Options disponibles

- Version avec joint, suffixe "G" (sur demande) / Version avec joint et grilles, suffixe "GR" (sur demande) / Version "Ex"
- Atex Classe de zone : 1-21 / 2-22



ATEX 2014-34-EU
Classe de zone : 1-21 / 2-22
sur demande

DIAGRAMME DÉBIT / PERTE DE CHARGE



Applications

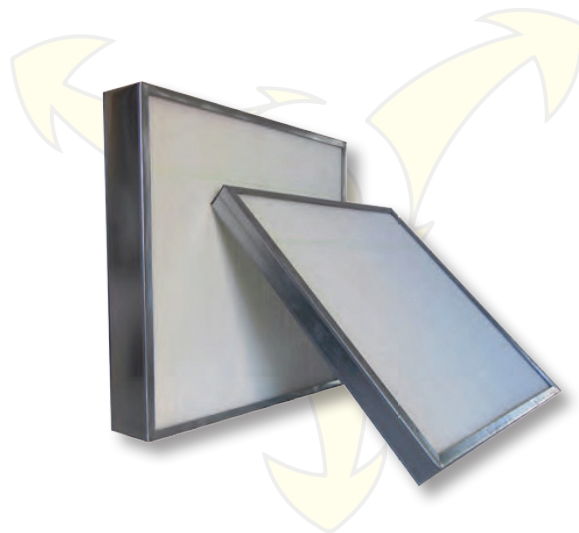
- Systèmes de filtration et de ventilation
- Caissons de filtration en ligne

Avantages

- Haute efficacité avec une épaisseur réduite
- Faible perte de charge

Caractéristiques

- Épaisseur: 48 ou 98 mm
- Classe de filtration selon EN 779:2012 (obsolète)
- Classe de filtration selon ISO EN 16890 (courant)
- Cadre en acier galva
- Média : papier mini-plis en fibres de verre
- Séparateurs en fils thermoplastiques continus
- Perte de charge finale recommandée: 300÷400 Pa
- Température maximale de travail: 70°C
- Humidité maximale de travail: 100%



Modèle	Classe de filtration		Larg. A	Ht. B	Ép. C	Surface filtrante	Débit Q100%	Perte c. initiale
	EN779:2012	ISO EN16890						
PFM2-8-11.23	F8	ePM ₁ 70%	287	592	48	3,00	1.250	100
PFM2-8-23.23	F8	ePM ₁ 70%	592	592	48	6,10	2.500	100
PFM2-8-12.24	F8	ePM ₁ 70%	305	610	48	3,30	1.350	100
PFM2-8-24.24	F8	ePM ₁ 70%	610	610	48	6,70	2.700	100

PFM4-8-11.23	F8	ePM ₁ 70%	287	592	98	6,50	1.600	135
PFM4-8-23.23	F8	ePM ₁ 70%	592	592	98	13,20	3.200	135
PFM4-8-12.24	F8	ePM ₁ 70%	305	610	98	7,00	1.700	135
PFM4-8-24.24	F8	ePM ₁ 70%	610	610	98	14,30	3.400	135

Remarque : Autres dimensions sur demande.

Règlements et certifications

Les filtres de la série PFM sont classés selon la norme ISO EN16890. Les indications de classe selon EN779:2012 sont données à titre indicatif.

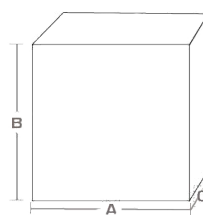
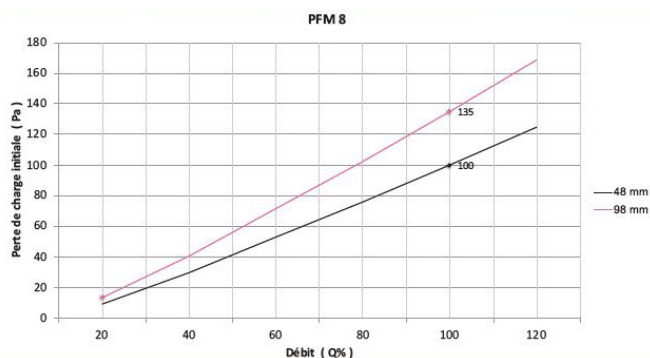
Options disponibles

- Version avec joint, suffixe "G" (sur demande) / Version avec joint et grilles, suffixe "GR" (sur demande) / Version "Ex"
- Atex Classe de zone : 1-21 / 2-22



ATEX 2014-34-EU
Classe de zone: 1-21 / 2-22
sur demande

DIAGRAMME DÉBIT / PERTE DE CHARGE



Applications

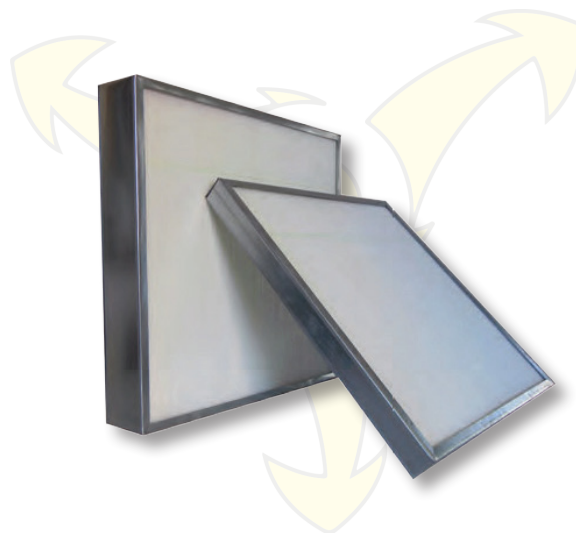
- Systèmes de filtration et de ventilation
- Caissons de filtration en ligne

Avantages

- Haute efficacité avec une épaisseur réduite
- Faible perte de charge

Caractéristiques

- Épaisseur: 48 ou 98 mm
- Classe de filtration selon EN 779:2012 (obsolète)
- Classe de filtration selon ISO EN 16890 (courant)
- Cadre en acier galva
- Média : papier mini-plis en fibres de verre
- Séparateurs en fils thermoplastiques continus
- Perte de charge finale recommandée: 300÷400 Pa
- Température maximale de travail: 70°C
- Humidité maximale de travail: 100%



Modèle	Classe de filtration		Larg. A	Ht. B	Ép. C	Surface filtrante	Débit Q100%	Perte c. initiale
	EN779:2012	ISO EN16890						
PFM2-9-11.23	F9	ePM ₁ 80%	287	592	48	3,00	1.250	130
PFM2-9-23.23	F9	ePM ₁ 80%	592	592	48	6,10	2.500	130
PFM2-9-12.24	F9	ePM ₁ 80%	305	610	48	3,30	1.350	130
PFM2-9-24.24	F9	ePM ₁ 80%	610	610	48	6,70	2.700	130

PFM4-9-11.23	F9	ePM ₁ 80%	287	592	98	6,50	1.600	160
PFM4-9-23.23	F9	ePM ₁ 80%	592	592	98	13,20	3.200	160
PFM4-9-12.24	F9	ePM ₁ 80%	305	610	98	7,00	1.700	160
PFM4-9-24.24	F9	ePM ₁ 80%	610	610	98	14,30	3.400	160

Remarque : Autres dimensions sur demande.

Règlements et certifications

Les filtres de la série PFM sont classés selon la norme ISO EN16890. Les indications de classe selon EN779:2012 sont données à titre indicatif.

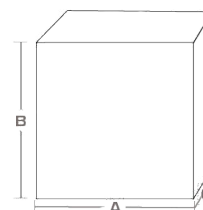
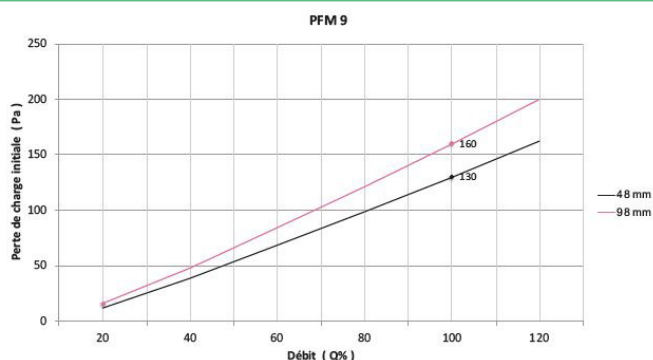
Options disponibles

- Version avec joint, suffixe "G" (sur demande). / Version avec joint et grilles, suffixe "GR" (sur demande). / Version "Ex"
- ATEX Classe de zone : 1-21 / 2-22



ATEX 2014-34-EU
Classe de zone 1-21 2-22
sur demande

DIAGRAMME DÉBIT / PERTE DE CHARGE



Applications

- Installation dans les unités de traitement de l'air (UTA)
- Filtration pour systèmes en ligne et de sécurité (canister)

Avantages

- Bloc filtrant mini-plis
- Faible perte de charge
- Faible coût

Caractéristiques

- Épaisseur du cadre = 150 mm (6 pouces nom.)
- Épaisseur du pack = 120 mm
- Classe filtrante EN779:2012 (obsolète)
- Classe filtrante ISO EN16890 (courant)
- Cadre en bois MDF "W"
- Média : papier mini-plis en fibres de verre
- Séparateurs en fils thermoplastiques continus
- Joint en néoprène à cellules fermées ou polyuréthane
- Perte de charge finale recommandée: 350÷450 Pa
- Température maximale de travail: 70°C
- Humidité maximale de travail: 85%



Modèle	Classe EN779	Classe ISO16890	Larg. A	Ht. B	Ép. C	Surface filtrante	Débit Q100%	Perte c. initiale
	2012	2017	mm	mm	mm	m ²	m ³ /h	Pa
FMM6-6-W-12.24	M6	ePM ₁₀ 70%	305	610	150	8,0	1.700	75
FMM6-6-W-24.24	M6	ePM ₁₀ 70%	610	610	150	17,5	3.400	75
FMM6-6-W-30.24	M6	ePM ₁₀ 70%	762	610	150	21,5	4.250	75

FMM6-7-W-12.24	F7	ePM ₁ 55%	305	610	150	8,0	1.700	90
FMM6-7-W-24.24	F7	ePM ₁ 55%	610	610	150	17,5	3.400	90
FMM6-7-W-30.24	F7	ePM ₁ 55%	762	610	150	21,5	4.250	90

FMM6-8-W-12.24	F8	ePM ₁ 70%	305	610	150	8,0	1.700	105
FMM6-8-W-24.24	F8	ePM ₁ 70%	610	610	150	17,5	3.400	105
FMM6-8-W-30.24	F8	ePM ₁ 70%	762	610	150	21,5	4.250	105

FMM6-9-W-12.24	F9	ePM ₁ 80%	305	610	150	8,0	1.700	120
FMM6-9-W-24.24	F9	ePM ₁ 80%	610	610	150	17,5	3.400	120
FMM6-9-W-30.24	F9	ePM ₁ 80%	762	610	150	21,5	4.250	120

Remarque : Autres dimensions sur demande.

Règlements et certifications

Les filtres de la série FMM sont classés selon la norme ISO EN16890. Les indications de classe selon EN779:2012 sont données à titre indicatif.

Emballage

Pièces par boîte: Version M = 4 pcs / version R = 2 pc / version I = 2 pc

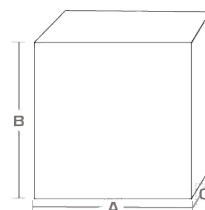
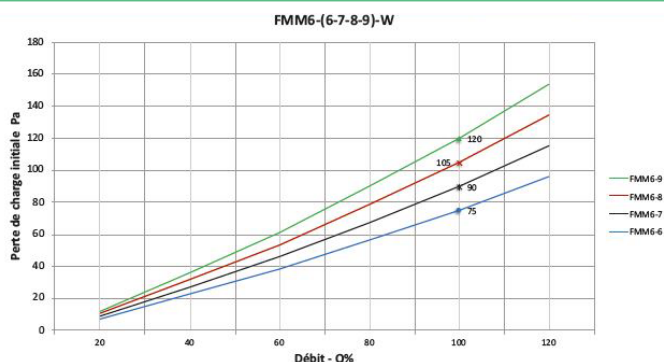


DIAGRAMME DÉBIT / PERTE DE CHARGE



Applications

- Installation dans les unités de traitement de l'air (UTA)
- Filtration pour systèmes en ligne et de sécurité (canister)

Avantages

- Bloc filtrant mini-plis
- Faible perte de charge
- Faible coût

Caractéristiques

- Épaisseur du cadre = 150 mm (6 pouces nom.)
- Épaisseur du pack = 120 mm
- Classe filtrante EN779:2012 (obsolète)
- Classe filtrante ISO EN16890 (courant)
- Cadre en galva "Z"
- Média : papier mini-plis en fibres de verre
- Séparateurs en fils thermoplastiques continus
- Joint en néoprène à cellules fermées ou polyuréthane
- Perte de charge finale recommandée: 350÷450 Pa
- Température maximale de travail: 70°C
- Humidité maximale de travail: 85%



Modèle	Classe EN779	Classe ISO16890	Larg. A	Ht. B	Ép. C	Surface filtrante	Débit Q100%	Perte c. initiale
	2012	2017	mm	mm	mm	m²	m³/h	Pa
FMM6-6-Z-12.24	M6	ePM ₁₀ 70%	305	610	150	8,0	1.700	75
FMM6-6-Z-24.24	M6	ePM ₁₀ 70%	610	610	150	17,5	3.400	75
FMM6-6-Z-30.24	M6	ePM ₁₀ 70%	762	610	150	21,5	4.250	75

FMM6-7-Z-12.24	F7	ePM ₁ 55%	305	610	150	8,0	1.700	90
FMM6-7-Z-24.24	F7	ePM ₁ 55%	610	610	150	17,5	3.400	90
FMM6-7-Z-30.24	F7	ePM ₁ 55%	762	610	150	21,5	4.250	90

FMM6-8-Z-12.24	F8	ePM ₁ 70%	305	610	150	8,0	1.700	105
FMM6-8-Z-24.24	F8	ePM ₁ 70%	610	610	150	17,5	3.400	105
FMM6-8-Z-30.24	F8	ePM ₁ 70%	762	610	150	21,5	4.250	105

FMM6-9-Z-12.24	F9	ePM ₁ 80%	305	610	150	8,0	1.700	120
FMM6-9-Z-24.24	F9	ePM ₁ 80%	610	610	150	17,5	3.400	120
FMM6-9-Z-30.24	F9	ePM ₁ 80%	762	610	150	21,5	4.250	120

Remarque : Autres dimensions sur demande.

Règlements et certifications

Les filtres de la série FMM sont classés selon la norme ISO EN16890. Les indications de classe selon EN779:2012 sont données à titre indicatif.

Emballage

Pièces par boîte: Version M = 4 pcs / version R = 2 pc / version I = 2 pc

Options disponibles

Version avec grilles protection métal micro-extensible disponible sur demande. Disposition standard dans version Atex



ATEX 2014-34-EU
Classe de zone: 1, 2, 22
sur demande

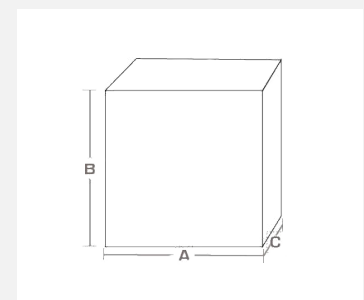
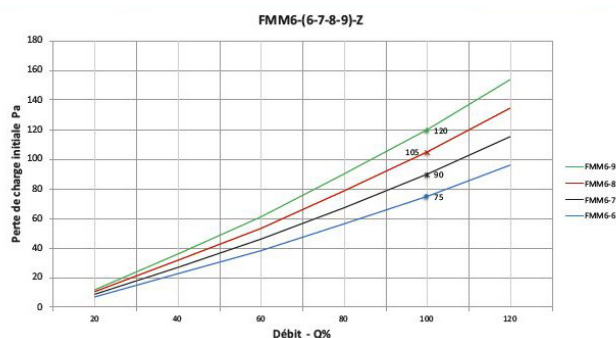


DIAGRAMME DÉBIT / PERTE DE CHARGE



Applications

- Installation dans les unités de traitement de l'air (UTA)
- Filtration pour systèmes en ligne et de sécurité (canister)

Avantages

- Bloc filtrant mini-plis
- Faible perte de charge
- Faible coût

Caractéristiques

- Épaisseur du cadre = 292 mm (6 pouces nom.)
- Épaisseur du pack = 120 mm
- Classe filtrante EN779:2012 (obsolète)
- Classe filtrante ISO EN16890 (courant)
- Cadre en bois MDF "W"
- Média : papier mini-plis en fibres de verre
- Séparateurs en fils thermoplastiques continus
- Joint en néoprène à cellules fermées ou polyuréthane
- Perte de charge finale recommandée: 350÷450 Pa
- Température maximale de travail: 70°C
- Humidité maximale de travail: 85%



Modèle	Classe EN779	Classe ISO16890	Larg. A	Ht. B	Ép. C	Surface filtrante	Débit Q100%	Perte c. initiale
	2012	2017	mm	mm	mm	m ²	m ³ /h	Pa
FMM12-6-W-12.24	M6	ePM ₁₀ 70%	305	610	150	8,0	1.700	75
FMM12-6-W-24.24	M6	ePM ₁₀ 70%	610	610	150	17,5	3.400	75
FMM12-6-W-30.24	M6	ePM ₁₀ 70%	762	610	150	21,5	4.250	75

FMM12-7-W-12.24	F7	ePM ₁ 55%	305	610	150	8,0	1.700	90
FMM12-7-W-24.24	F7	ePM ₁ 55%	610	610	150	17,5	3.400	90
FMM12-7-W-30.24	F7	ePM ₁ 55%	762	610	150	21,5	4.250	90

FMM12-8-W-12.24	F8	ePM ₁ 70%	305	610	150	8,0	1.700	105
FMM12-8-W-24.24	F8	ePM ₁ 70%	610	610	150	17,5	3.400	105
FMM12-8-W-30.24	F8	ePM ₁ 70%	762	610	150	21,5	4.250	105

FMM12-9-W-12.24	F9	ePM ₁ 80%	305	610	150	8,0	1.700	120
FMM12-9-W-24.24	F9	ePM ₁ 80%	610	610	150	17,5	3.400	120
FMM12-9-W-30.24	F9	ePM ₁ 80%	762	610	150	21,5	4.250	120

Remarque : Autres dimensions sur demande.

Règlements et certifications

Les filtres de la série FMM sont classés selon la norme ISO EN16890. Les indications de classe selon EN779:2012 sont données à titre indicatif.

Emballage

Pièces par boîte: Version M = 4 pcs / version R = 1 pc / version I = 1 pc

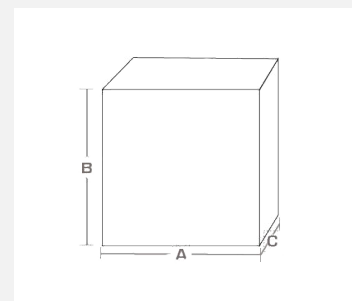
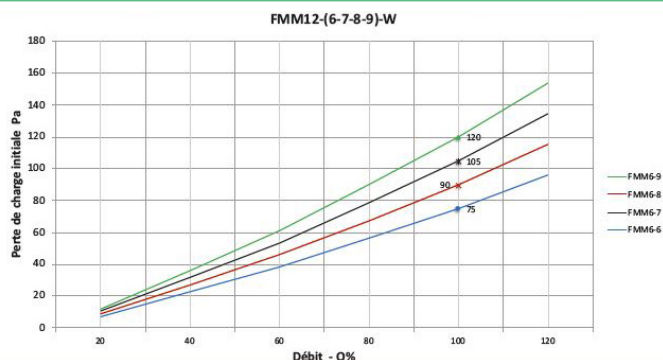


DIAGRAMME DÉBIT / PERTE DE CHARGE



Applications

- Installation dans les unités de traitement de l'air (UTA)
- Filtration pour systèmes en ligne et de sécurité (canister)

Avantages

- Bloc filtrant mini-plis
- Faible perte de charge
- Faible coût

Caractéristiques

- Épaisseur du cadre = 292 mm (12 pouces nom.)
- Épaisseur du pack = 120 mm
- Classe filtrante EN779:2012 (obsolète)
- Classe filtrante ISO EN16890 (courant)
- Cadre en galva "Z"
- Média : papier mini-plis en fibres de verre
- Séparateurs en fils thermoplastiques continus
- Joint en néoprène à cellules fermées ou polyuréthane
- Perte de charge finale recommandée: 350÷450 Pa
- Température maximale de travail: 70°C
- Humidité maximale de travail: 100%



Modèle	Classe EN779	Classe ISO16890	Larg. A	Ht. B	Ép. C	Surface filtrante m²	Débit Q100% m³/h	Perte c. initiale Pa
FMM12-6-Z-12.24	M6	ePM ₁₀ 70%	305	610	150	8,0	1.700	80
FMM12-6-Z-24.24	M6	ePM ₁₀ 70%	610	610	150	17,5	3.400	80
FMM12-6-Z-30.24	M6	ePM ₁₀ 70%	762	610	150	21,5	4.250	80

FMM12-7-Z-12.24	F7	ePM ₁ 55%	305	610	150	8,0	1.700	105
FMM12-7-Z-24.24	F7	ePM ₁ 55%	610	610	150	17,5	3.400	105
FMM12-7-Z-30.24	F7	ePM ₁ 55%	762	610	150	21,5	4.250	105

FMM12-8-Z-12.24	F8	ePM ₁ 70%	305	610	150	8,0	1.700	125
FMM12-8-Z-24.24	F8	ePM ₁ 70%	610	610	150	17,5	3.400	125
FMM12-8-Z-30.24	F8	ePM ₁ 70%	762	610	150	21,5	4.250	125

FMM12-9-Z-12.24	F9	ePM ₁ 80%	305	610	150	8,0	1.700	150
FMM12-9-Z-24.24	F9	ePM ₁ 80%	610	610	150	17,5	3.400	150
FMM12-9-Z-30.24	F9	ePM ₁ 80%	762	610	150	21,5	4.250	150

Remarque : Autres dimensions sur demande.

Règlements et certifications

Les filtres de la série FMM sont classés selon la norme ISO EN16890. Les indications de classe selon EN779:2012 sont données à titre indicatif.

Emballage

Pièces par boîte: Version M = 4 pcs / version R = 2 pc / version I = 2 pc

Options disponibles

Version avec grilles protection métal micro-extensible disponible sur demande. Disposition standard dans version Atex



ATEX 2014-34-EU
Classe de zone: 1, 2, 22
sur demande

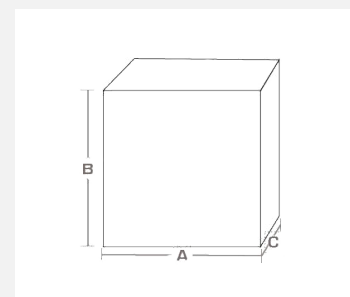
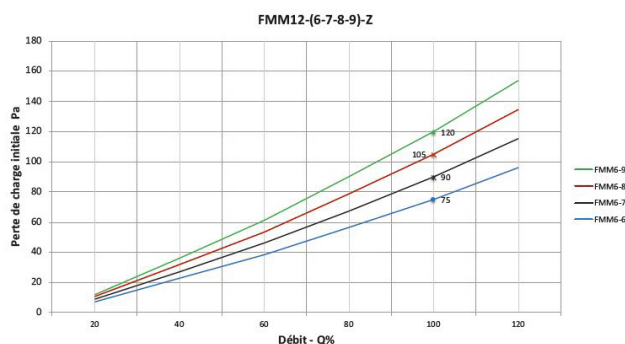


DIAGRAMME DÉBIT / PERTE DE CHARGE



FILTRES ABSOLUS POUR FLUX TURBULENTS



Filtres semi-absolus et absolus mono-dièdre

FMD

Filtres semi-absolus et absolus multi-dièdre

FAM

Filtres à poches rigides EPA-HEPA

TRP-11-12-13

Filtres absolus mini-plis 78mm cadre MDF

FMP-03-W

Filtres compacts mini-plis ép. 150mm - cadre MDF

FMM-06-W

Filtres compacts mini-plis ép. 150mm - cadre galva

FMM-06-Z

Filtres compacts mini-plis ép. 292mm - cadre MDF

FMM-12-W

Filtres compacts mini-plis ép. 292mm - cadre galva

FMM-12-Z

Filtres compacts mini-plis 292- cadre MDF haute cap

FMM-12-W (E-V)

Filtres compacts mini-plis 292- cadre galva haute cap

FMM-12-Z (E-V)

Filtres absolus à cartouche

CFA

Applications

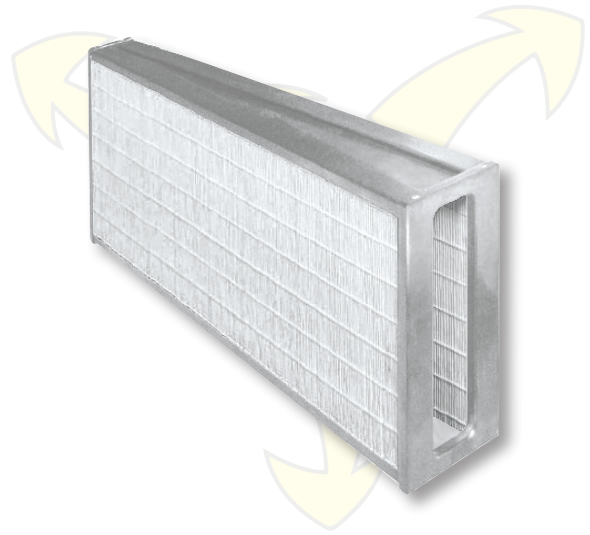
- Installation dans des unités de traitement de l'air (UTA)
- Systèmes de conditionnement blocs opératoires ou décontamination.

Avantages

- Bloc filtrant mini-plis
- Faible perte de charge
- Économique

Caractéristiques

- Type 1 épaisseur 86,5 mm (voir schéma)
- Type 2 épaisseur 65 mm (voir schéma)
- Classe filtration (EN1822)
- Cadre en galva "Z"
- Média : papier mini-plis en fibres de verre
- Séparateurs en fils thermoplastiques continus
- Perte de charge finale recommandée: 400-450 Pa
- Température maximale de travail: 70°C
- Humidité maximale de travail: 100%



Modèle	Type	Larg. A	Ht. B	Ép. C	Classe	Efficacité	Surface filtrante	Débit Q100%	Perte c. initiale
	-	mm	mm	mm	EN1822:2009	MPPS	m ²	m ³ /h	Pa
FMD/11-1Z	1	202	600	86,5	E11	95%	3,3	200	165
FMD/11-2Z	2	600	202	65	E11	95%	3,3	200	120

FMD/11-1Z	1	202	600	86,5	H13	99,95%	3,3	200	200
FMD/11-2Z	2	600	202	65	H13	99,95%	3,3	200	150

Règlements et certifications

Les filtres de la série FMD 11-13 sont classés selon la norme EN 1822.

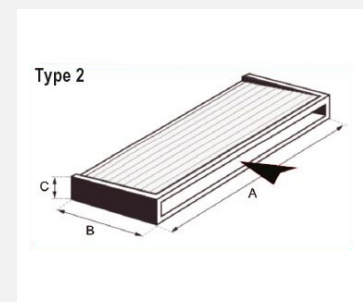
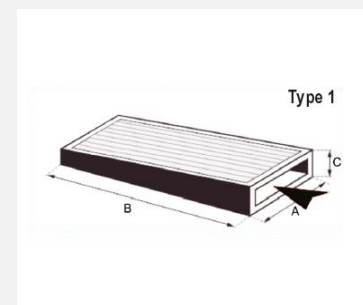
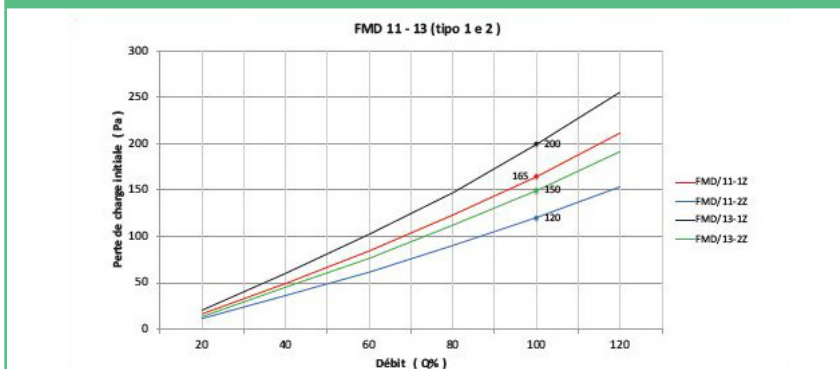


DIAGRAMME DÉBIT / PERTE DE CHARGE



Applications

- Installation dans des unités de traitement de l'air (UTA)
- Systèmes de conditionnement blocs opératoires ou décontamination.

Avantages

- Construction avec surface filtration élevée (traite grands débits d'air)
- Faible perte de charge

Caractéristiques

- Épaisseur du cadre 292 mm
- Classe de filtration E11 selon EN 1822
- Cadre et bandes en acier galva (version inox sur demande)
- Média en fibres de verre
- Étanchéité : polyuréthane
- Séparateurs en fils thermoplastiques continus
- Joint en néoprène à cellules fermées ou polyuréthane
- Perte de charge finale recommandée: 500÷600 Pa
- Température maximale de travail: 70°C
- Humidité maximale de travail: 100%



Modèle	Classe		Larg. A	Ht. B	Ép. C	Surface filtrante	Débit Q100%	Perte c. initiale
	EN 1822	MPPS %						Pa
FAM-Z152-11	E11	95	305	305	292	7	1.000	175
FAM-Z305-11	E11	95	305	610	292	15	2.000	175
FAM-Z610-11	E11	95	610	610	292	30	4.000	175
FAM-Z762-11	E11	95	762	610	292	36	5.000	175
FAM-Z915-11	E11	95	915	610	292	45	6.000	175

Règlements et certifications

Les filtres de la série FAM-11 sont classés selon la norme EN1822.

Informations

Cadre et bandes en acier galva - suffixe "Z"

Cadre et bandes en acier inox Aisi304 - suffixe "X"

Options disponibles



ATEX 2014-34-EU
Classe de zone: 1-21 2-22
sur demande

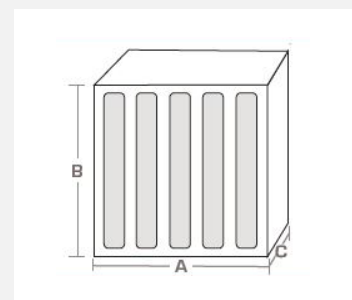
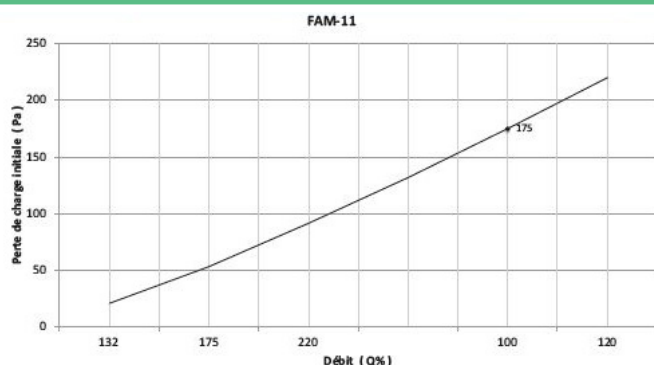


DIAGRAMME DÉBIT / PERTE DE CHARGE



Applications

- Installation dans des unités de traitement de l'air (UTA)
- Systèmes de conditionnement blocs opératoires ou décontamination.

Avantages

- Construction avec surface filtration élevée (traite grands débits d'air)
- Faible perte de charge

Caractéristiques

- Épaisseur du cadre 292 mm
- Classe de filtration H13 selon EN 1822
- Cadre et bandes en acier galva (version inox sur demande)
- Média en fibres de verre
- Étanchéité : polyuréthane
- Séparateurs : fils thermoplastiques continus
- Joint en néoprène à cellules fermées ou polyuréthane
- Perte de charge finale recommandée: 500÷600 Pa
- Température maximale de travail: 70°C
- Humidité maximale de travail: 100%



Modèle	Classe		Larg. A	Ht. B	Ép. C	Surface filtrante	Débit Q100%	Perte c. initiale
	EN 1822	MPPS %						
FAM-Z152-13	H13	99,95	305	305	292	10	1.000	250
FAM-Z305-13	H13	99,95	305	610	292	20	2.000	250
FAM-Z610-13	H13	99,95	610	610	292	40	4.000	250
FAM-Z762-13	H13	99,95	762	610	292	5	5.000	250
FAM-Z915-13	H13	99,95	915	610	292	60	6.000	250

Règlements et certifications

Les filtres de la série FAM-13 sont fournis avec un certificat individuel de test d'étanchéité conformément à la norme EN 1822-4 (Annexe A)

Informations

Cadre et bandes en acier galva - suffixe "Z"

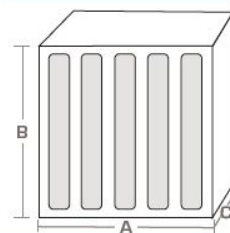
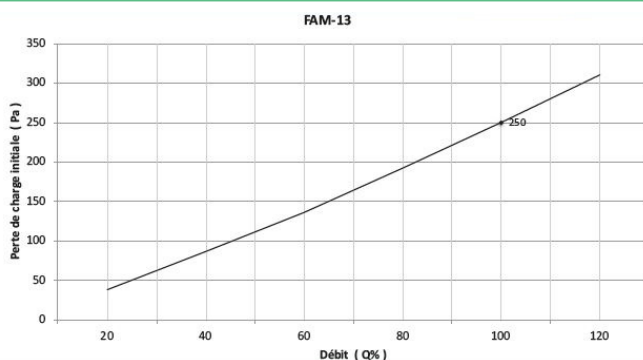
Cadre et bandes en acier inox Aisi304 - suffixe "X"

Options disponibles



ATEX 2014-34-EU
Classe de zone: 1-11, 2-12
sur demande

DIAGRAMME DÉBIT / PERTE DE CHARGE



Applications

- Installation dans des unités de traitement de l'air (UTA)
- Systèmes de conditionnement blocs opératoires ou decontamination.

Avantages

- Construction avec surface filtration élevée (traite grands débits d'air)
- Faible perte de charge

Caractéristiques

- Épaisseur du cadre 292 mm
- Classe de filtration H14 selon EN 1822
- Cadre et bandes en acier galva (version inox sur demande)
- Média en fibres de verre
- Étanchéité : polyuréthane
- Séparateurs en fils thermoplastiques continus
- Joint en néoprène à cellules fermées ou polyuréthane
- Perte de charge finale recommandée: 500÷600 Pa
- Température maximale de travail: 70°C
- Humidité maximale de travail: 100%



Modèle	Classe		Larg. A	Ht. B	Ép. C	Surface filtrante	Débit Q100%	Perte c. initiale
	EN 1822	MPPS %						Pa
FAM-Z152-14	H14	99,995	305	305	292	10	800	250
FAM-Z305-14	H14	99,995	305	610	292	20	1.600	250
FAM-Z610-14	H14	99,995	610	610	292	40	3.200	250
FAM-Z762-14	H14	99,995	762	610	292	5	4.000	250
FAM-Z915-14	H14	99,995	915	610	292	60	4.800	250

Règlements et certifications

Les filtres de la série FAM-14 sont fournis avec un certificat individuel de test d'étanchéité conformément à la norme EN 1822-4 (Annexe A)

Informations

Cadre et bandes en acier galva - suffixe "Z"

Cadre et bandes en acier inox Aisi304 - suffixe "X"

Options disponibles



ATEX 2014-34-EU
Classe de zone: 1-21, 2-22
sur demande

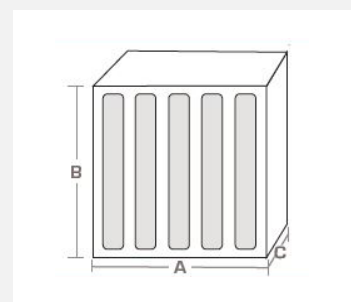
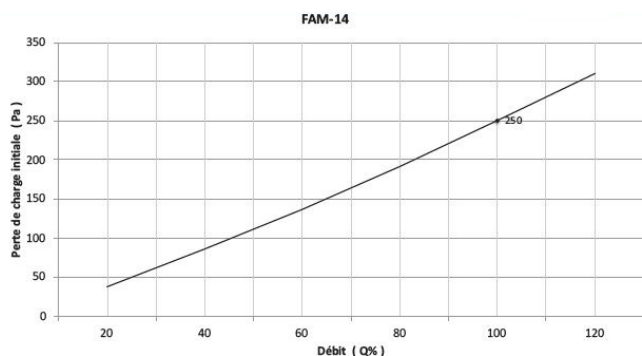


DIAGRAMME DÉBIT / PERTE DE CHARGE



Applications

- Installation dans des unités de traitement de l'air (UTA)
- Systèmes de conditionnement blocs opératoires ou décontamination.

Avantages

- Construction avec surface filtration élevée (traite grands débits d'air)
- Débit d'air élevé
- Totalement incinérable

Caractéristiques

- Épaisseur du cadre 292 mm
- Classe de filtration E11 selon EN 1822
- Cadre et bandes en plastique
- Média en fibres de verre
- Étanchéité : polyuréthane
- Séparateurs en fils thermoplastiques continus
- Perte de charge finale recommandée: 500+600 Pa
- Température maximale de travail: 70°C
- Humidité maximale de travail: 100%



Modèle	Classe		Larg. A	Ht. B	Ép. C	Surface filtrante	Débit Q100%	Perte c. initiale
	EN 1822	MPPS %						
FTRP-M-11	E11	95	592	287	292	12,00	2.100	200
FTRP-R-11	E11	95	592	490	292	20,00	3.400	200
FTRP-I-11	E11	95	592	592	292	24,00	4.200	200

Règlements et certifications

Les filtres semi-absolus de la série TRP-11 sont classés conformément à la norme EN1822.

Informations

Joint supplémentaire installé derrière de la bride : suffixe "G" (sur demande).
Exemple: TRP-I-11G

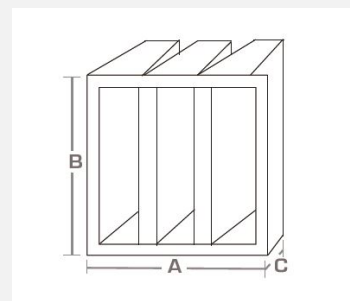
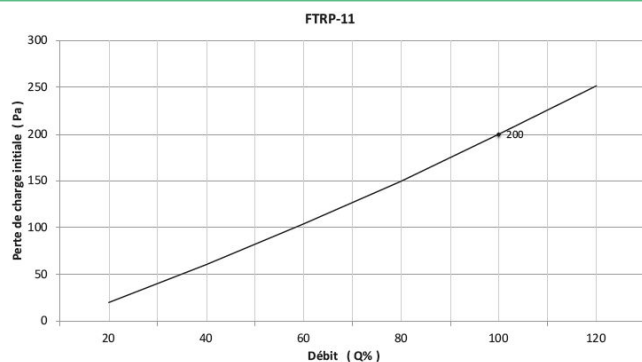


DIAGRAMME DÉBIT / PERTE DE CHARGE



Applications

- Installation dans des unités de traitement de l'air (UTA)
- Systèmes de conditionnement blocs opératoires ou décontamination.

Avantages

- Construction avec surface filtration élevée (traite grands débits d'air)
- Débit d'air élevé
- Totalement incinérable

Caractéristiques

- Épaisseur du cadre 292 mm
- Classe de filtration E12 selon EN 1822
- Cadre et bandes en plastique
- Média en fibres de verre
- Étanchéité : polyuréthane
- Séparateurs en fils thermoplastiques continus
- Perte de charge finale recommandée: 500÷600 Pa
- Température maximale de travail: 70°C
- Humidité maximale de travail: 100%



Modèle	Classe		Larg. A	Ht. B	Ép. C	Surface filtrante	Débit Q100%	Perte c. initiale
	EN 1822	MPPS %						
FTRP-M-12	E12	99,5	592	287	292	12,00	1.700	240
FTRP-R-12	E12	99,5	592	490	292	20,00	2.800	240
FTRP-I-12	E12	99,5	592	592	292	24,00	3.400	240

Règlements et certifications

Les filtres semi-absolus de la série TRP-12 sont classés conformément à la norme EN1822.

Informations

Joint supplémentaire installé arrière de la bride : suffixe "G" (sur demande).
Exemple: TRP-I-12G

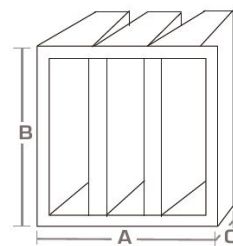
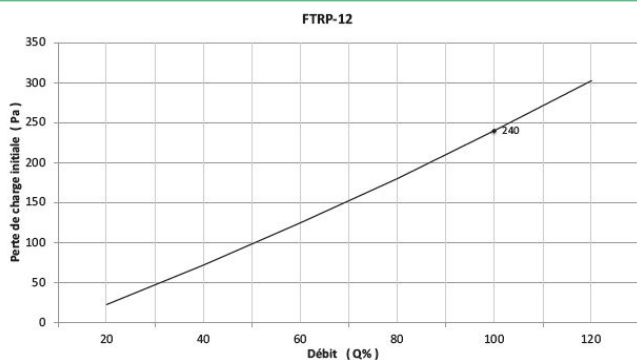


DIAGRAMME DÉBIT / PERTE DE CHARGE



Applications

- Installation dans des unités de traitement de l'air (UTA)
- Systèmes de conditionnement blocs opératoires ou décontamination.

Avantages

- Construction avec surface filtration élevée (traite grands débits d'air)
- Débit d'air élevé
- Totalement incinérable

Caractéristiques

- Épaisseur du cadre 292 mm
- Classe de filtration H13 selon EN 1822
- Cadre et bandes en plastique
- Média en fibres de verre
- Étanchéité : polyuréthane
- Séparateurs en fils thermoplastiques continus
- Perte de charge finale recommandée: 500÷600 Pa
- Température maximale de travail: 70°C
- Humidité maximale de travail: 100%



Modèle	Classe		Larg. A mm	Ht. B mm	Ép. C mm	Surface filtrante m ²	Débit Q100% m ³ /h	Perte c. initiale Pa
	EN 1822	MPPS %						
FTRP-M-13	H13	99,95	592	287	292	12,00	1.250	250
FTRP-R-13	H13	99,95	592	490	292	20,00	2.000	250
FTRP-I-13	H13	99,95	592	592	292	24,00	2.500	250

Règlements et certifications

Les filtres semi-absolus de la série TRP-13 sont classés conformément à la norme EN1822.

Informations

Joint supplémentaire installé arrière de la bride : suffixe "G" (sur demande).
Exemple: TRP-I-13G

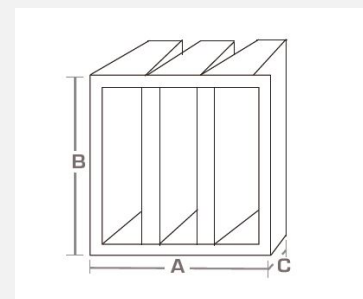
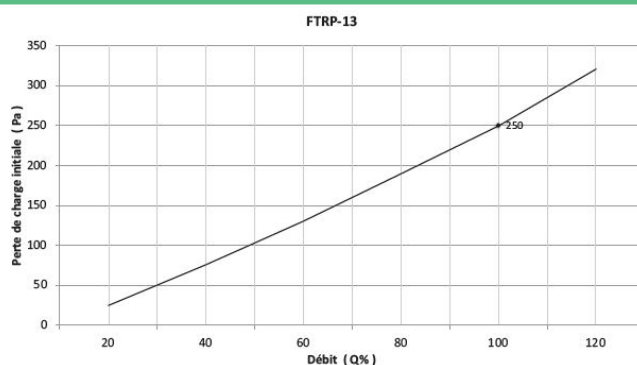


DIAGRAMME DÉBIT / PERTE DE CHARGE



Applications

- Installation dans des terminaux de filtration de blocs opératoires, de laboratoires et salles blanches en général.

Avantages

- Large gamme de construction
- Bloc filtrant mini-plis
- Faible perte de charge
- Économique

Caractéristiques

- Épaisseur du cadre 78 mm
- Classe de filtration H13 selon EN 1822
- Cadre en bois MDF "W"
- Média en fibres de verre
- Séparateurs en fils thermoplastiques continus
- Joint en néoprène plat d'un côté
- Perte de charge finale recommandée: 500÷600 Pa
- Température maximale de travail: 70°C
- Humidité maximale de travail: 85%



Modèle	Classe	Larg. A	Ht. B	Ép. C	Eff. MPPS	Ép. paquet	Surface filtrante	Débit Q100%	Perte c. initiale
	EN 1822	mm	mm	mm	%	mm	m ²	m ³ /h	Pa
FMP13/12-12-03/W	H13	305	305	78	99,95	50	2,4	250	250
FMP13/18-18-03/W	H13	457	457	78	99,95	50	4,7	600	250
FMP13/24-24-03/W	H13	610	610	78	99,95	50	10,0	1.100	250
FMP13/30-24-03/W	H13	762	610	78	99,95	50	14,5	1.500	250
FMP13/13-13-03/W	H13	345	345	78	99,95	50	2,8	350	250
FMP13/17-17-03/W	H13	435	435	78	99,95	50	4,4	570	250
FMP13/21-21-03-W	H13	535	535	78	99,95	50	6,8	900	250
FMP13/33-21-03-W	H13	835	535	78	99,95	50	11,0	1.450	250

Règlements et certifications

Les filtres de la série FMP13-03-W sont fournis avec un certificat individuel de test d'étanchéité conformément à la norme EN 1822-4 (Annexe A)

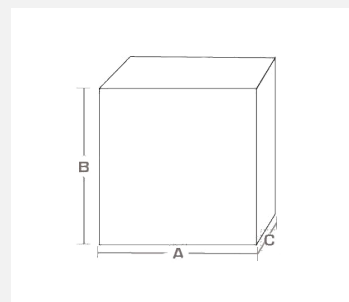
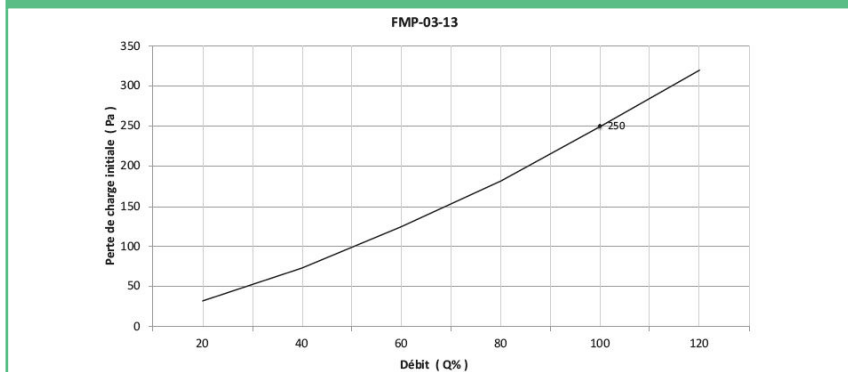


DIAGRAMME DÉBIT / PERTE DE CHARGE



Applications

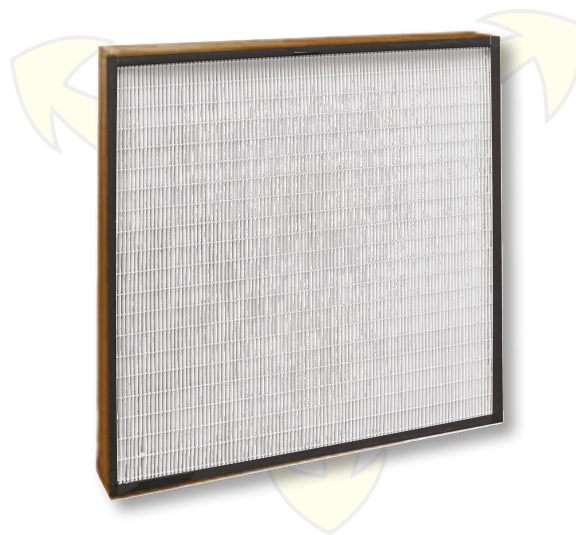
- Installation dans des terminaux de filtration de blocs opératoires, de laboratoires et salles blanches en général.

Avantages

- Large gamme de construction
- Bloc filtrant mini-plis
- Faible perte de charge
- Économique

Caractéristiques

- Épaisseur du cadre 78 mm
- Classe de filtration H14 selon EN 1822
- Cadre en bois MDF "W"
- Média en fibres de verre
- Séparateurs en fils thermoplastiques continus
- Joint en néoprène plat d'un côté
- Perte de charge finale recommandée: 500-600 Pa
- Température maximale de travail: 70°C
- Humidité maximale de travail: 85%



Modèle	Classe	Larg. A	Ht. B	Ép. C	Eff. MPPS	Ép. paquet	Surface filtrante	Débit Q100%	Perte c. initiale
	EN 1822	mm	mm	mm	%	mm	m ²	m ³ /h	Pa
FMP14/12-12-03/W	H14	305	305	78	99,995	50	2,4	150	120
FMP14/18-18-03/W	H14	457	457	78	99,995	50	4,7	340	120
FMP14/24-24-03/W	H14	610	610	78	99,995	50	10,0	600	120
FMP14/30-24-03/W	H14	762	610	78	99,995	50	14,5	750	120
FMP14/13-13-03/W	H14	345	345	78	99,995	50	2,8	195	120
FMP14/17-17-03/W	H14	435	435	78	99,995	50	4,4	310	120
FMP14/21-21-03-W	H14	535	535	78	99,995	50	6,8	470	120
FMP14/33-21-03-W	H14	835	535	78	99,995	50	11,0	720	120

Remarque : Les débits sont données à la vitesse frontale Vf de 0,45 m/s (vitesse unidirectionnelle).

Règlements et certifications

Les filtres de la série FMP13-03-W sont fournis avec un certificat individuel de test d'étanchéité conformément à la norme EN 1822-4 (Annexe A)

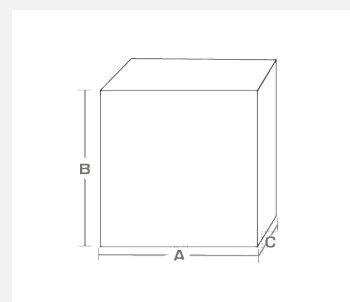
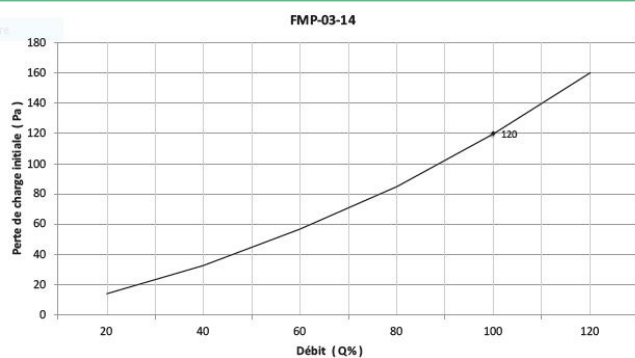


DIAGRAMME DÉBIT / PERTE DE CHARGE



Applications

- Utilisation dans machines de traitement de l'air (UTA)
- Systèmes de filtration pour salles blanches et de décontamination

Avantages

- Large gamme de construction
- Bloc filtrant mini-plis
- Faible perte de charge
- Économique

Caractéristiques

- Épaisseur du cadre 78 mm
- Classe de filtration H13 selon EN 1822
- Cadre en bois MDF "W"
- Média en fibres de verre
- Séparateurs en fils thermoplastiques continus
- Joint en néoprène plat d'un côté
- Perte de charge finale recommandée: 500÷600 Pa
- Température maximale de travail: 70°C
- Humidité maximale de travail: 85%



Modèle	Classe EN 1822	Larg. A mm	Ht. B mm	Ép. C mm	Eff. MPPS %	Ép. paquet			Surface filtrante			Débit Q100%			Perte c. initiale Pa
						mm (L - M - H)			m ² (L - M - H)			m ³ /h (L - M - H)			
FMM10/12-12-06/W	E10	305	305	150	85	50	90	120	2,1	3,8	4,6	425	850	960	250
FMM10/12-24-06/W	E10	305	610	150	85	50	90	120	4,3	7,5	9,2	850	1.700	1.925	250
FMM10/24-24-06/W	E10	610	610	150	85	50	90	120	8,6	15,0	18,4	1.700	3.400	3.850	250
FMM10/30-24-06/W	E10	762	610	150	85	50	90	120	10,6	18,7	23,0	2.125	4.250	4.800	250
FMM10/36-24-06/W	E10	915	610	150	85	50	90	120	12,8	22,5	27,6	2.550	5.100	5.775	250
FMM10/48-24-06/W	E10	1120	610	150	85	50	90	120	17,1	30,0	36,9	3.400	6.800	7.700	250
FMM10/11-23-06/W	E10	287	592	150	85	50	90	120	4,1	7,1	8,7	800	1.600	1.850	250
FMM10/23-23-06/W	E10	592	592	150	85	50	90	120	8,2	14,3	17,6	1.600	3.200	3.700	250

Règlements et certifications

Les filtres semi-absolus de la série FMM-W sont classés selon la norme EN1822.

Information de construction

Version L = faible débit/ M = moyen débit / H = haut débit. Ex: FMM10/24-24-06/W-M

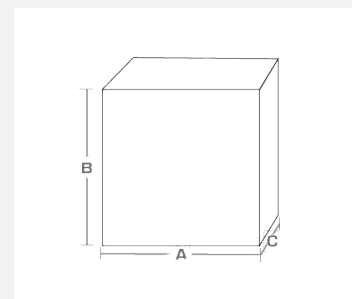
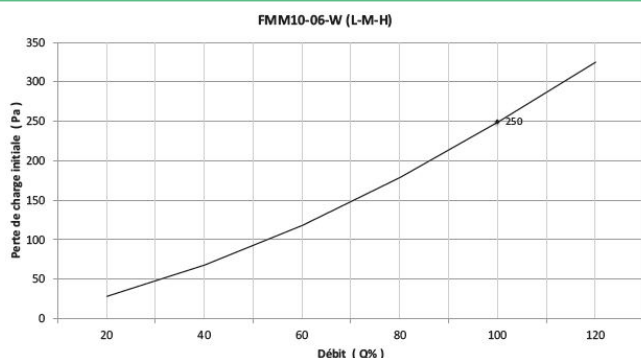


DIAGRAMME DÉBIT / PERTE DE CHARGE



Applications

- Utilisation dans machines de traitement de l'air (UTA)
- Systèmes de filtration pour salles blanches et de décontamination

Avantages

- Large gamme de construction
- Bloc filtrant mini-plis
- Faible perte de charge
- Économique

Caractéristiques

- Épaisseur du cadre 150 mm
- Épaisseur du bloc filtrant = 50 - 90 - 120 mm
- Classe de filtration H13 selon EN 1822
- Cadre en bois MDF "W"
- Média en fibres de verre
- Séparateurs en fils thermoplastiques continus
- Joint en néoprène plat d'un côté
- Perte de charge finale recommandée: 500÷600 Pa
- Température maximale de travail: 70°C
- Humidité maximale de travail: 85%



Modèle	Classe EN 1822	Larg. A mm	Ht. B mm	Ép. C mm	Eff. MPPS %	Ép. paquet			Surface filtrante			Débit Q100%			Perte c. initiale Pa
						mm (L - M - H)	m² (L - M - H)	m³/h (L - M - H)							
FMM13/12-12-06/W	H13	305	305	150	99,95	50	90	120	2,1	3,8	4,6	235	475	535	250
FMM13/12-24-06/W	H13	305	610	150	99,95	50	90	120	4,3	7,5	9,2	475	950	1.070	250
FMM13/24-24-06/W	H13	610	610	150	99,95	50	90	120	8,6	15,0	18,4	950	1.900	2.140	250
FMM13/30-24-06/W	H13	762	610	150	99,95	50	90	120	10,6	18,7	23,0	1.200	2.375	2.650	250
FMM13/36-24-06/W	H13	915	610	150	99,95	50	90	120	12,8	22,5	27,6	1.425	2.850	3.200	250
FMM13/48-24-06/W	H13	1120	610	150	99,95	50	90	120	17,1	30,0	36,9	1.900	3.800	4.275	250
FMM13/11-23-06-W	H13	287	592	150	99,95	50	90	120	4,1	7,1	8,7	450	900	1.025	250
FMM13/23-23-06-W	H13	592	592	150	99,95	50	90	120	8,2	14,3	17,6	900	1.800	2.050	250

Règlements et certifications

Les filtres semi-absolus de la série FMM-W sont classés selon la norme EN1822.

Information de construction

Version L = faible débit/ M = moyen débit / H = haut débit. Ex: FMM13/24-24-06/W-M

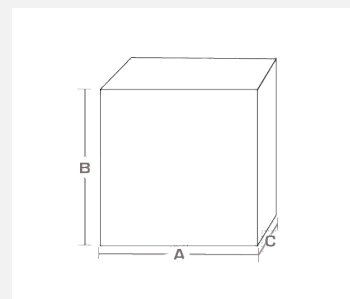
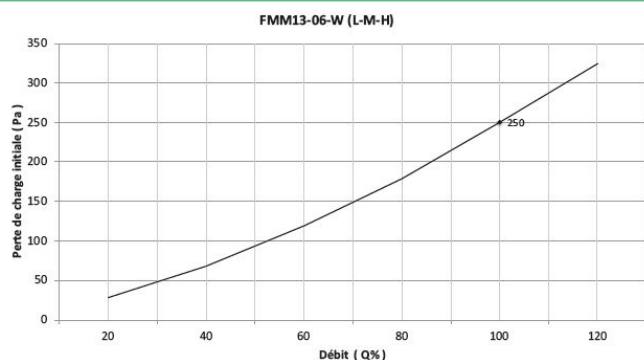


DIAGRAMME DÉBIT / PERTE DE CHARGE



Applications

- Utilisation dans machines de traitement de l'air (UTA)
- Systèmes de filtration pour salles blanches et de décontamination

Avantages

- Large gamme de construction
- Bloc filtrant mini-plis
- Faible perte de charge
- Économique

Caractéristiques

- Épaisseur du cadre 150 mm
- Épaisseur du bloc filtrant = 50 - 90 - 120 mm
- Classe filtrante H14 (EN1822)
- Cadre en bois MDF "W"
- Média en fibres de verre
- Séparateurs en fils thermoplastiques continus
- Joint en polyuréthane ou néoprène plat, d'un côté
- Perte de charge finale recommandée: 500÷600 Pa
- Température maximale de travail: 70°C
- Humidité maximale de travail: 85%



Modèle	Classe EN 1822	Larg. A mm	Ht. B mm	Ép.C mm	Eff. MPPS %	Ép. paquet			Surface filtrante			Débit Q100%			Perte c. initiale Pa
						mm (L - M - H)			m ² (L - M - H)			m ³ /h (L - M - H)			
FMM14/12-12-06/W	H14	305	305	150	99,995	50	90	120	2,1	3,8	4,6	210	410	475	250
FMM14/12-24-06/W	H14	305	610	150	99,995	50	90	120	4,3	7,5	9,2	415	825	950	250
FMM14/24-24-06/W	H14	610	610	150	99,995	50	90	120	8,6	15,0	18,4	830	1.650	1.900	250
FMM14/30-24-06/W	H14	762	610	150	99,995	50	90	120	10,6	18,7	23,0	1.060	2.065	2.375	250
FMM14/36-24-06/W	H14	915	610	150	99,995	50	90	120	12,8	22,5	27,6	1.325	2.475	2.850	250
FMM14/48-24-06/W	H14	1120	610	150	99,995	50	90	120	17,1	30,0	36,9	1.600	3.300	3.800	250
FMM14/11-23-06-W	H14	287	592	150	99,995	50	90	120	4,1	7,1	8,7	390	780	900	250
FMM14/23-23-06-W	H14	592	592	150	99,995	50	90	120	8,2	14,3	17,6	785	1.560	1.800	250

Règlements et certifications

Les filtres semi-absolus de la série FMM-W sont classés selon la norme EN1822.

Information de construction

Version L = faible débit / M = moyen débit / H = haut débit. Ex: FMM14/24-24-06/W-M

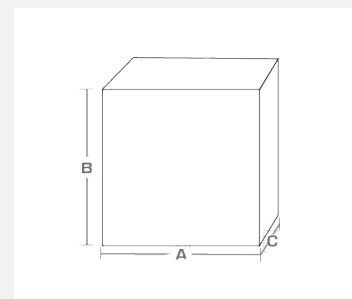
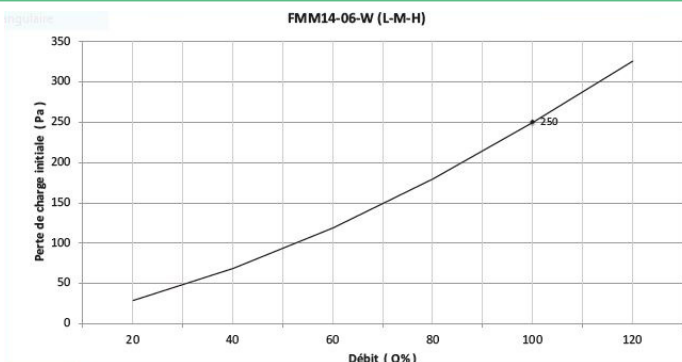


DIAGRAMME DÉBIT / PERTE DE CHARGE



Applications

- Utilisation dans machines de traitement de l'air (UTA)
- Systèmes de filtration pour salles blanches et de décontamination

Avantages

- Large gamme de construction
- Bloc filtrant mini-plis
- Faible perte de charge
- Économique

Caractéristiques

- Épaisseur du cadre 150 mm
- Épaisseur du bloc filtrant = 50 - 90 - 120 mm
- Classe filtrante E10 (EN1822)
- Cadre en acier galva "Z"
- Média en fibres de verre
- Séparateurs en fils thermoplastiques continus
- Joint en polyuréthane ou néoprène plat, d'un côté
- Perte de charge finale recommandée: 500÷600 Pa
- Température maximale de travail: 70°C
- Humidité maximale de travail: 100%



Modèle	Classe EN 1822	Larg. A mm	Ht. B mm	Ép.C mm	Eff. MPPS %	Ép. paquet			Surface filtrante			Débit Q100%			Perte c.initiale Pa
						mm (L - M - H)	m² (L - M - H)	m³/h (L - M - H)							
FMM10/12-12-06/Z	E10	305	305	150	85	50	90	120	2,2	4,0	4,8	450	900	1.020	250
FMM10/12-24-06/Z	E10	305	610	150	85	50	90	120	4,5	7,9	9,7	900	1.800	2.025	250
FMM10/24-24-06/Z	E10	610	610	150	85	50	90	120	9,0	15,8	19,4	1.800	3.600	4.050	250
FMM10/30-24-06/Z	E10	762	610	150	85	50	90	120	11,2	19,7	24,2	2.250	4.500	5.040	250
FMM10/36-24-06/Z	E10	915	610	150	85	50	90	120	13,5	23,7	29,1	2.700	5.400	6.075	250
FMM10/48-24-06/Z	E10	1120	610	150	85	50	90	120	18,0	31,3	38,8	3.600	7.200	8.100	250
FMM10/11-23-06/Z	E10	287	592	150	85	50	90	120	4,3	7,5	9,2	850	1.700	1.935	250
FMM10/23-23-06/Z	E10	592	592	150	85	50	90	120	8,6	15,0	18,5	1.700	3.425	3.870	250

Règlements et certifications

Les filtres semi-absolus de la série FMM-Z sont classés selon la norme EN1822.

Information de construction

Version L = faible débit/ M = moyen débit / H = haut débit. Ex: FMM10/24-24-06/Z-M

Options disponibles



ATEX 2014-34-EU
Classe de zone 1, 21 2, 22
sur demande

Version ATEX disponible sur demande, réalisé avec réseaux - suffixe "Ex".

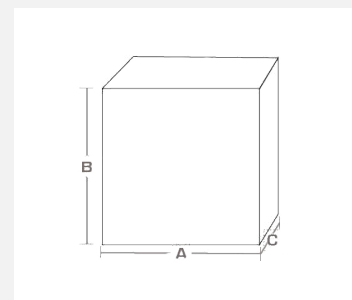
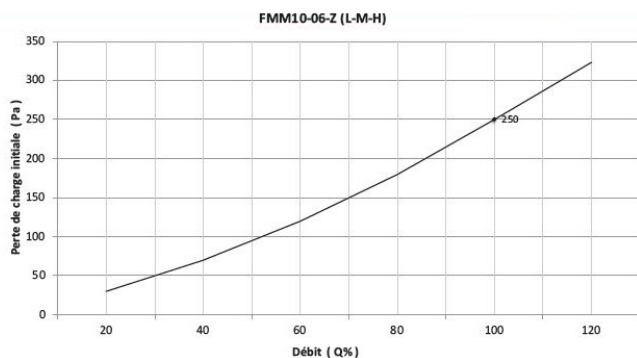


DIAGRAMME DÉBIT / PERTE DE CHARGE



Applications

- Utilisation dans machines de traitement de l'air (UTA)
- Systèmes de filtration pour salles blanches et de décontamination

Avantages

- Large gamme de construction
- Bloc filtrant mini-plis
- Faible perte de charge
- Économique

Caractéristiques

- Épaisseur du cadre 150 mm
- Épaisseur du bloc filtrant = 50 - 90 - 120 mm
- Classe filtrante H13 (EN1822)
- Cadre en acier galva "Z"
- Média en fibres de verre
- Séparateurs en fils thermoplastiques continus
- Joint en polyuréthane ou néoprène plat, d'un côté
- Perte de charge finale recommandée: 500÷600 Pa
- Température maximale de travail: 70°C
- Humidité maximale de travail: 100%



Modèle	Classe EN 1822	Larg. A mm	Ht. B mm	Ép.C mm	Eff. MPPS %	Ép. paquet			Surface filtrante			Débit Q100%			Perte c. initiale Pa
						mm (L - M - H)			m² (L - M - H)			m³/h (L - M - H)			
FMM13/12-12-06/Z	H13	305	305	150	99,95	50	90	120	2,2	4,0	4,8	250	500	565	250
FMM13/12-24-06/Z	H13	305	610	150	99,95	50	90	120	4,5	7,9	9,7	500	1.000	1.125	250
FMM13/24-24-06/Z	H13	610	610	150	99,95	50	90	120	9,0	15,8	19,4	1.000	2.000	2.250	250
FMM13/30-24-06/Z	H13	762	610	150	99,95	50	90	120	11,2	19,7	24,2	1.250	2.500	2.800	250
FMM13/36-24-06/Z	H13	915	610	150	99,95	50	90	120	13,5	23,7	29,1	1.500	3.000	3.375	250
FMM13/48-24-06/Z	H13	1120	610	150	99,95	50	90	120	18,0	31,3	38,8	2.000	4.000	4.500	250
FMM13/11-23-06/Z	H13	287	592	150	99,95	50	90	120	4,3	7,5	9,2	475	950	1.075	250
FMM13/23-23-06/Z	H13	592	592	150	99,95	50	90	120	8,6	15,0	18,5	950	1.900	2.150	250

Règlements et certifications

Les filtres semi-absolus de la série FMM-Z sont classés selon la norme EN1822.

Information de construction

Version L = faible débit/ M = moyen débit / H = haut débit. Ex: FMM13/24-24-06/Z-M

Options disponibles



ATEX 2014-34-EU
Classe de zone: 1, 21, 22
sur demande

Version Atex disponible sur demande, réalisé avec réseaux - suffixe "Ex").

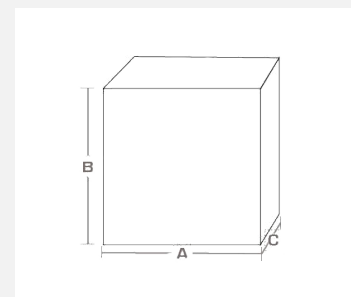
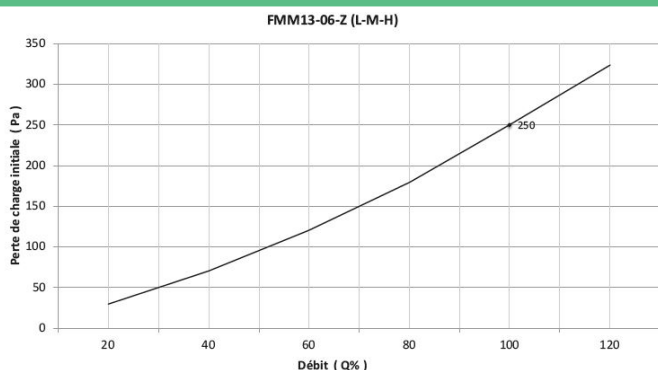


DIAGRAMME DÉBIT / PERTE DE CHARGE



Applications

- Utilisation dans machines de traitement de l'air (UTA)
- Systèmes de filtration pour salles blanches et de décontamination

Avantages

- Large gamme de construction
- Bloc filtrant mini-plis
- Faible perte de charge
- Économique

Caractéristiques

- Épaisseur du cadre 150 mm
- Épaisseur du bloc filtrant = 50 - 90 - 120 mm
- Classe filtrante H14 (EN1822)
- Cadre en acier galva "Z"
- Média en fibres de verre
- Séparateurs en fils thermoplastiques continus
- Joint en polyuréthane ou néoprène plat, d'un côté
- Perte de charge finale recommandée: 500÷600 Pa
- Température maximale de travail: 70°C
- Humidité maximale de travail: 100%



Modèle	Classe EN 1822	Larg. A mm	Ht. B mm	Ép. C mm	Eff. MPPS %	Ép. paquet mm (L - M - H)			Surface filtrante m ² (L - M - H)			Débit Q100% m ³ /h (L - M - H)			Perte c.initiale Pa
						L	M	H	L	M	H	L	M	H	
FMM14/12-12-06/Z	H14	305	305	150	99,995	50	90	120	2,2	4,0	4,8	220	435	500	250
FMM14/12-24-06/Z	H14	305	610	150	99,995	50	90	120	4,5	7,9	9,7	435	875	985	250
FMM14/24-24-06/Z	H14	610	610	150	99,995	50	90	120	9,0	15,8	19,4	875	1.750	2.000	250
FMM14/30-24-06/Z	H14	762	610	150	99,995	50	90	120	11,2	19,7	24,2	1.095	2.190	2.500	250
FMM14/36-24-06/Z	H14	915	610	150	99,995	50	90	120	13,5	23,7	29,1	1.310	2.625	3.000	250
FMM14/48-24-06/Z	H14	1120	610	150	99,995	50	90	120	18,0	31,3	38,8	1.750	3.500	4.000	250
FMM14/11-23-06/Z	H14	287	592	150	99,995	50	90	120	4,3	7,5	9,2	410	825	950	250
FMM14/23-23-06/Z	H14	592	592	150	99,995	50	90	120	8,6	15,0	18,5	825	1.650	1.900	250

Règlements et certifications

Les filtres semi-absolus de la série FMM-Z sont classés selon la norme EN1822.

Information de construction

Version L = faible débit/ M = moyen débit / H = haut débit. Ex: FMM14/24-24-06/Z-M

Options disponibles



ATEX 2014-34-EU
Classe de zones 1, 21, 2, 22
sur demande

Version ATEX disponible sur demande, réalisé avec réseaux - suffixe "Ex".

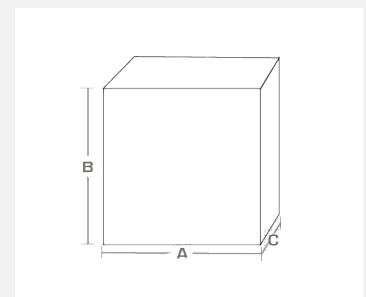
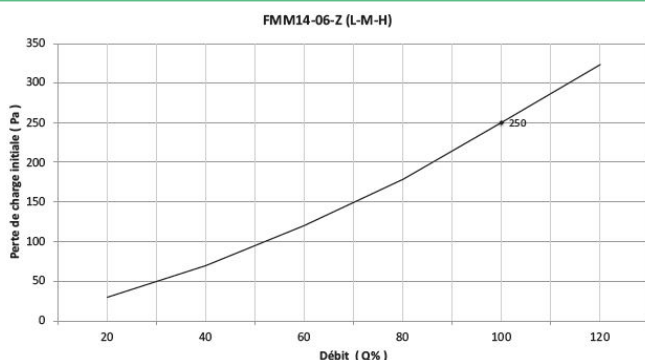


DIAGRAMME DÉBIT / PERTE DE CHARGE



Applications

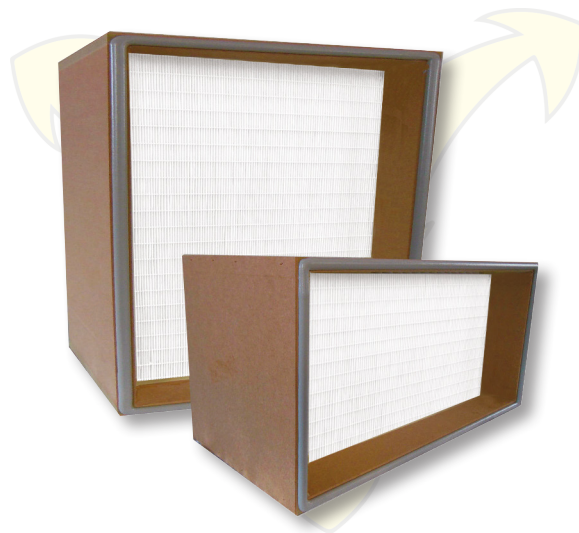
- Utilisation dans machines de traitement de l'air (UTA)
- Systèmes de filtration pour salles blanches et de décontamination

Avantages

- Large gamme de construction
- Bloc filtrant mini-plis
- Faible perte de charge
- Économique

Caractéristiques

- Épaisseur du cadre 292 mm
- Épaisseur du bloc filtrant = 90 - 120 mm
- Classe filtrante E10 (EN1822)
- Cadre en bois MDF "W"
- Média en fibres de verre
- Séparateurs en fils thermoplastiques continus
- Joint en polyuréthane ou néoprène plat, d'un côté
- Perte de charge finale recommandée: 500÷600 Pa
- Température maximale de travail: 70°C
- Humidité maximale de travail: 85%



Modèle	Classe	Larg. A mm	Ht. B mm	Ép.C mm	Eff. MPPS %	Ép. bloc filtrant		Surface filtrante		Débit Q100%		Perte c.initiale Pa
	EN 1822					mm (L - H)		m² (L - H)		m³/h (L - H)		
FMM10/12-12-12W	E10	305	305	292	85	90	120	3,8	4,6	800	900	250
FMM10/12-24-12W	E10	305	610	292	85	90	120	7,5	9,2	1.600	1.800	250
FMM10/24-24-12W	E10	610	610	292	85	90	120	15,0	18,4	3.225	3.625	250
FMM10/30-24-12W	E10	762	610	292	85	90	120	18,7	23,0	4.025	4.500	250
FMM10/36-24-12W	E10	915	610	292	85	90	120	22,5	27,6	4.925	5.425	250
FMM10/48-24-12W	E10	1120	610	292	85	90	120	30,0	36,9	6.440	7.250	250
FMM10/11-23-12W	E10	287	592	292	85	90	120	7,1	8,7	1.520	1.730	250
FMM10/23-23-12W	E10	592	592	292	85	90	120	14,3	17,6	3.060	3.460	250

Règlements et certifications

Les filtres semi-absolus de la série FMM-W sont classés selon la norme EN1822.

Information de construction

Version L = débit standard/ H = haut débit.
Ex: FMM10/24-24-12/W-H

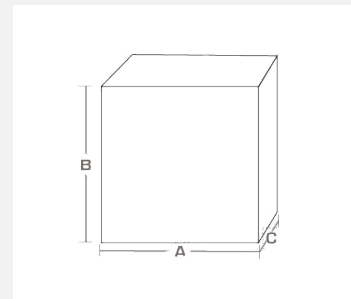
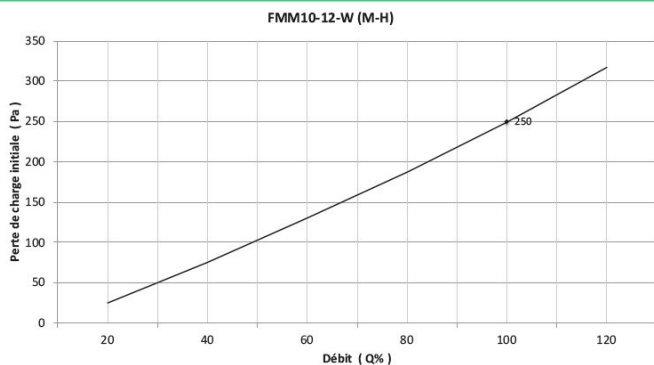


DIAGRAMME DÉBIT / PERTE DE CHARGE



Applications

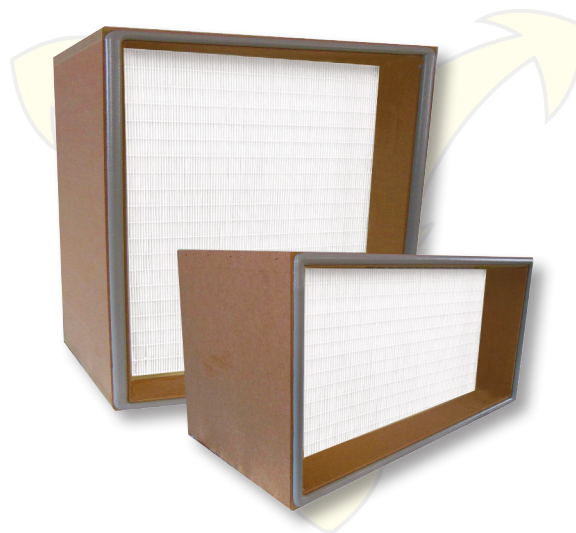
- Utilisation dans machines de traitement de l'air (UTA)
- Systèmes de filtration pour salles blanches et de décontamination

Avantages

- Large gamme de construction
- Bloc filtrant mini-plis
- Faible perte de charge
- Économique

Caractéristiques

- Épaisseur du cadre 292 mm
- Épaisseur du bloc filtrant = 90 - 120 mm
- Classe filtrante H13 (EN1822)
- Cadre en bois MDF "W"
- Média en fibres de verre
- Séparateurs en fils thermoplastiques continus
- Joint en polyuréthane ou néoprène plat, d'un côté
- Perte de charge finale recommandée: 500÷600 Pa
- Température maximale de travail: 70°C
- Humidité maximale de travail: 85%



Modèle	Classe EN 1822	Larg. A mm	Ht. B mm	Ép. C mm	Eff. MPPS %	Ép. bloc filtrant		Surface filtrante		Débit Q100%		Perte c. initiale Pa
						mm (L - H)	m² (L - H)	m³/h (L - H)	m³/h (L - H)			
FMM13/12-12-12W	H13	305	305	292	99,95	90	120	3,8	4,6	450	500	250
FMM13/12-24-12W	H13	305	610	292	99,95	90	120	7,5	9,2	900	1.000	250
FMM13/24-24-12W	H13	610	610	292	99,95	90	120	15,0	18,4	1.800	2.000	250
FMM13/30-24-12W	H13	762	610	292	99,95	90	120	18,7	23,0	2.250	2.500	250
FMM13/36-24-12W	H13	915	610	292	99,95	90	120	22,5	27,6	2.700	300	250
FMM13/48-24-12W	H13	1120	610	292	99,95	90	120	30,0	36,9	3.600	4.000	250
FMM13/11-23-12W	H13	287	592	292	99,95	90	120	7,1	8,7	850	950	250
FMM13/23-23-12W	H13	592	592	292	99,95	90	120	14,3	17,6	1.700	1.900	250

Règlements et certifications

Les filtres semi-absolus de la série FMM-W sont classés selon la norme EN1822.

Information de construction

Version L = débit standard / H = haut débit.
Ex: FMM13/24-24-06/W-H

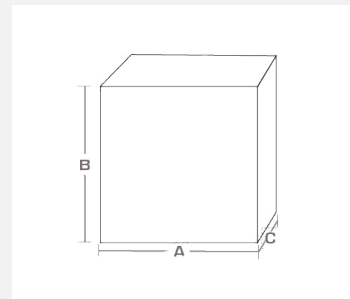
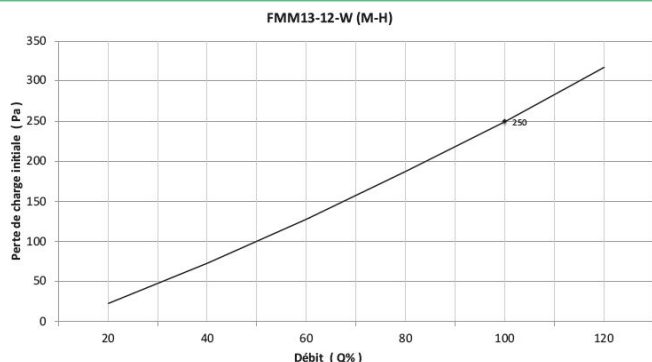


DIAGRAMME DÉBIT / PERTE DE CHARGE



Applications

- Utilisation dans machines de traitement de l'air (UTA)
- Systèmes de filtration pour salles blanches et de décontamination

Avantages

- Large gamme de construction
- Bloc filtrant mini-plis
- Faible perte de charge
- Économique

Caractéristiques

- Épaisseur du cadre 292 mm
- Épaisseur du bloc filtrant = 90 - 120 mm
- Classe filtrante H14 (EN1822)
- Cadre en bois MDF "W"
- Média en fibres de verre
- Séparateurs en fils thermoplastiques continus
- Joint en polyuréthane ou néoprène plat, d'un côté
- Perte de charge finale recommandée: 500÷600 Pa
- Température maximale de travail: 70°C
- Humidité maximale de travail: 85%



Modèle	Classe	Larg. A mm	Ht. B mm	Ép.C mm	Eff. MPPS %	Ép. bloc filtrant		Surface filtrante		Débit Q100%		Perte c.initiale Pa
	EN 1822					mm (L - H)		m² (L - H)		m³/h (L - H)		
FMM14/12-12-12W	H14	305	305	292	99,995	90	120	3,8	4,6	400	450	250
FMM14/12-24-12W	H14	305	610	292	99,995	90	120	7,5	9,2	800	890	250
FMM14/24-24-12W	H14	610	610	292	99,995	90	120	15,0	18,4	1.580	1.800	250
FMM14/30-24-12W	H14	762	610	292	99,995	90	120	18,7	23,0	1.960	2.235	250
FMM14/36-24-12W	H14	915	610	292	99,995	90	120	22,5	27,6	2.350	2.680	250
FMM14/48-24-12W	H14	1120	610	292	99,995	90	120	30,0	36,9	3.130	3.580	250
FMM14/11-23-12W	H14	287	592	292	99,995	90	120	7,1	8,7	740	850	250
FMM14/23-23-12W	H14	592	592	292	99,995	90	120	14,3	17,6	1.475	1.700	250

Règlements et certifications

Les filtres semi-absolus de la série FMM-W sont classés selon la norme EN1822.

Information de construction

Version L = débit standard / H = haut débit.
Ex: FMM14/24-24-06/W-H

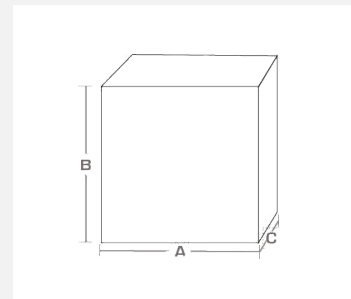
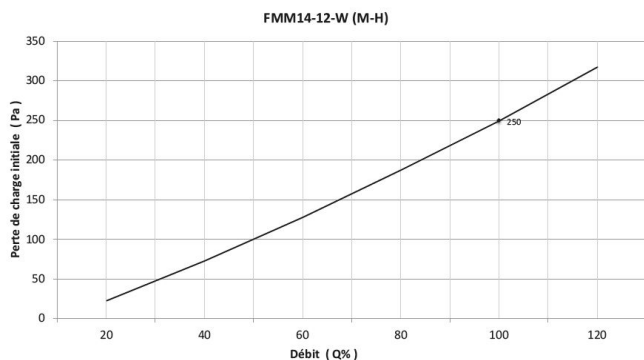


DIAGRAMME DÉBIT / PERTE DE CHARGE



Applications

- Utilisation dans machines de traitement de l'air (UTA)
- Systèmes de filtration pour salles blanches et de décontamination

Avantages

- Large gamme de construction
- Bloc filtrant mini-plis
- Faible perte de charge
- Économique

Caractéristiques

- Épaisseur du cadre 292 mm
- Épaisseur du bloc filtrant = 90 - 120 mm
- Classe filtrante E10 (EN1822)
- Cadre en acier galva "Z"
- Média en fibres de verre
- Séparateurs en fils thermoplastiques continus
- Joint en polyuréthane ou néoprène plat, d'un côté
- Perte de charge finale recommandée: 500÷600 Pa
- Température maximale de travail: 70°C
- Humidité maximale de travail: 100%



Modèle	Classe EN 1822	Larg. A mm	Ht. B mm	Ép.C mm	Eff. MPPS %	Ép. bloc filtrant		Surface filtrante		Débit Q100%		Perte c.initiale Pa
						mm (L - H)	m² (L - H)	m³/h (L - H)	m³/h (L - H)			
FMM10/12-12-12Z	E10	305	305	292	85	90	120	4,0	4,8	900	1.020	250
FMM10/12-24-12Z	E10	305	610	292	85	90	120	7,9	9,7	1.800	2.025	250
FMM10/24-24-12Z	E10	610	610	292	85	90	120	15,8	19,4	3.600	4.050	250
FMM10/30-24-12Z	E10	762	610	292	85	90	120	19,7	24,2	4.500	5.040	250
FMM10/36-24-12Z	E10	915	610	292	85	90	120	23,7	29,1	5.400	6.075	250
FMM10/48-24-12Z	E10	1120	610	292	85	90	120	31,6	38,8	7.200	8.100	250
FMM10/11-23-12Z	E10	287	592	292	85	90	120	7,5	9,2	1.700	1.935	250
FMM10/23-23-12W	E10	592	592	292	85	90	120	15,0	18,5	3.425	3.870	250

Règlements et certifications

Les filtres semi-absolus de la série FMM-Z sont classés selon la norme EN1822.

Information de construction

Version L = débit standard/ H = haut débit.
Ex: FMM10/24-24-12/Z-H

Options disponibles



ATEX 2014-34-EU
Classe de zones 1, 21, 2, 22
sur demande

Version Atex disponible sur demande, réalisé avec grilles - suffixe "Ex").

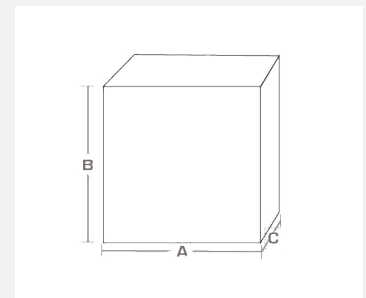
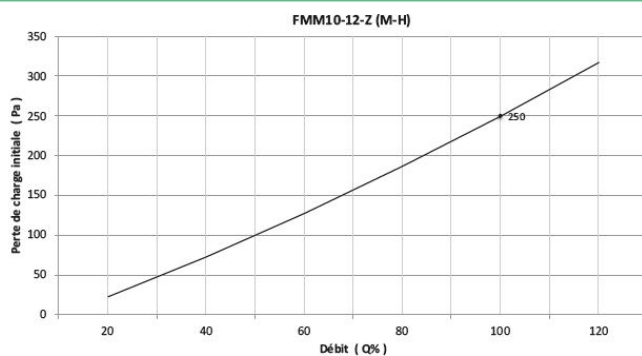


DIAGRAMME DÉBIT / PERTE DE CHARGE



Applications

- Utilisation dans machines de traitement de l'air (UTA)
- Systèmes de filtration pour salles blanches et de décontamination

Avantages

- Large gamme de construction
- Bloc filtrant mini-plis
- Faible perte de charge
- Économique

Caractéristiques

- Épaisseur du cadre 292 mm
- Épaisseur du bloc filtrant = 90 - 120 mm
- Classe filtrante H13 (EN1822)
- Cadre en acier galva "Z"
- Média en fibres de verre
- Séparateurs en fils thermoplastiques continus
- Joint en polyuréthane ou néoprène plat, d'un côté
- Perte de charge finale recommandée: 500+600 Pa
- Température maximale de travail: 70°C
- Humidité maximale de travail: 100%



Modèle	Classe	Larg. A	Ht. B	Ép.C	Eff. MPPS %	Ép. bloc filtrant		Surface filtrante		Débit Q100%		Perte c.initiale Pa
	EN 1822	mm	mm	mm		mm (L - H)		m² (L - H)		m³/h (L - H)		
FMM13/12-12-12Z	H13	305	305	292	99,95	90	120	4,0	4,8	500	565	250
FMM13/12-24-12Z	H13	305	610	292	99,95	90	120	7,9	9,7	1.000	1.125	250
FMM13/24-24-12Z	H13	610	610	292	99,95	90	120	15,8	19,4	2.000	2.250	250
FMM13/30-24-12Z	H13	762	610	292	99,95	90	120	19,7	24,2	2.500	2.800	250
FMM13/36-24-12Z	H13	915	610	292	99,95	90	120	23,7	29,1	3.000	3.375	250
FMM13/48-24-12Z	H13	1120	610	292	99,95	90	120	31,6	38,8	4.000	4.500	250
FMM13/11-23-12Z	H13	287	592	292	99,95	90	120	7,5	9,2	950	1.075	250
FMM13/23-23-12Z	H13	592	592	292	99,95	90	120	15,0	18,5	1.900	2.150	250

Règlements et certifications

Les filtres semi-absolus de la série FMM-Z sont classés selon la norme EN1822.

Information de construction

Version L = débit standard/ H = haut débit.
Ex: FMM13/24-24-06/Z-H

Options disponibles



ATEX 2014-34-EU
Classe de zone: 1, 21, 22
sur demande

Version Atex disponible sur demande, réalisé avec grilles - suffixe "Ex".

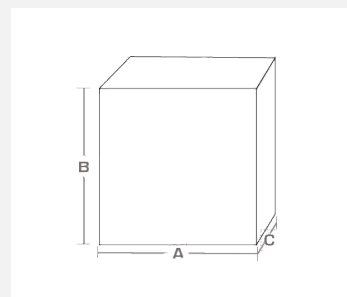
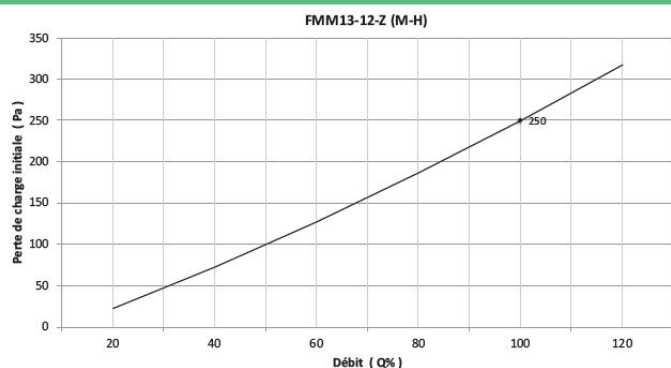


DIAGRAMME DÉBIT / PERTE DE CHARGE



Applications

- Utilisation dans machines de traitement de l'air (UTA)
- Systèmes de filtration pour salles blanches et de décontamination

Avantages

- Large gamme de construction
- Bloc filtrant mini-plis
- Faible perte de charge
- Économique

Caractéristiques

- Épaisseur du cadre 292 mm
- Épaisseur du bloc filtrant = 90 - 120 mm
- Classe filtrante H14 (EN1822)
- Cadre en acier galva "Z"
- Média en fibres de verre
- Séparateurs en fils thermoplastiques continus
- Joint en polyuréthane ou néoprène plat, d'un côté
- Perte de charge finale recommandée: 500÷600 Pa
- Température maximale de travail: 70°C
- Humidité maximale de travail: 100%



Modèle	Classe EN 1822	Larg. A	Ht. B	Ép.C mm	Eff. MPPS %	Ép. bloc filtrant		Surface filtrante		Débit Q100%		Perte c.initiale Pa
		mm	mm			mm (L - H)	m² (L - H)	m³/h (L - H)				
FMM14/12-12-12Z	H14	305	305	292	99,995	90	120	4,0	4,8	435	500	250
FMM14/12-24-12Z	H14	305	610	292	99,995	90	120	7,9	9,7	875	985	250
FMM14/24-24-12Z	H14	610	610	292	99,995	90	120	15,8	19,4	1.750	2.000	250
FMM14/30-24-12Z	H14	762	610	292	99,995	90	120	19,7	24,2	2.190	2.500	250
FMM14/36-24-12Z	H14	915	610	292	99,995	90	120	23,7	29,1	2.625	3.000	250
FMM14/48-24-12Z	H14	1120	610	292	99,995	90	120	31,6	38,8	3.500	4.000	250
FMM14/11-23-12Z	H14	287	592	292	99,995	90	120	7,5	9,2	825	950	250
FMM14/23-23-12Z	H14	592	592	292	99,995	90	120	15,0	18,5	1.650	1.900	250

Règlements et certifications

Les filtres semi-absolus de la série FMM-Z sont classés selon la norme EN1822.

Information de construction

Version L = débit standard/ H = haut débit.
Ex: FMM14/24-24-12/Z-H

Options disponibles



ATEX 2014-34-EU
Classe de zone 1, 21, 2, 22
sur demande

Version ATEX disponible sur demande, réalisé avec grilles - suffixe "Ex").

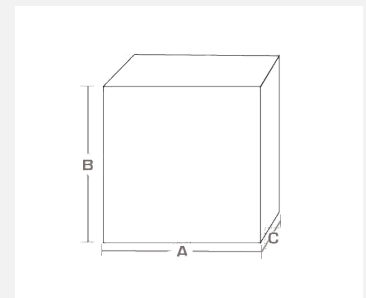
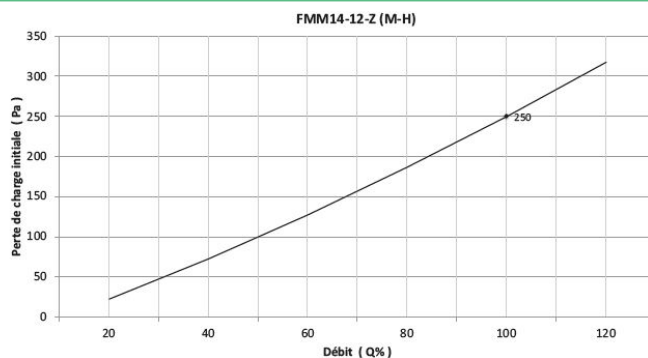


DIAGRAMME DÉBIT / PERTE DE CHARGE



Applications

- Utilisation dans machines de traitement de l'air (UTA)
- Systèmes de filtration pour salles blanches et de décontamination

Avantages

- Large gamme de construction
- Haut et très haut débit d'air
- Faible perte de charge
- Économique

Caractéristiques

- Épaisseur du cadre 292 mm
- Épaisseur du bloc filtrant = 150 - 250 mm
- Classe filtrante E10 (EN1822)
- Cadre en bois MDF "W"
- Média en fibres de verre
- Séparateurs en fils thermoplastiques continus
- Joint en polyuréthane ou néoprène plat, d'un côté
- Perte de charge finale recommandée: 500÷600 Pa
- Température maximale de travail: 70°C
- Humidité maximale de travail: 85%



Modèle	Classe EN 1822	Larg. A mm	Ht. B mm	Ép.C mm	Eff. MPPS %	Ép. bloc filtrant		Surface filtrante		Débit Q100%		Perte c.initiale Pa (E - V)
						mm (E - V)		m² (E - V)		m³/h (E - V)		
FMM10/12-12-12W	E10	305	305	292	85	150	250	5,9	7,2	1.000	1.190	250
FMM10/12-24-12W	E10	305	610	292	85	150	250	11,8	14,3	2.000	2.375	250
FMM10/24-24-12W	E10	610	610	292	85	150	250	23,8	28,3	4.000	4.750	250
FMM10/30-24-12W	E10	762	610	292	85	150	250	29,6	35,6	5.000	6.000	250
FMM10/36-24-12W	E10	915	610	292	85	150	250	35,6	42,8	6.000	7.125	250

Règlements et certifications

Les filtres semi-absolus de la série FMM-W sont classés selon la norme EN1822.

Information de construction

Version E = haut débit/ V = très haut débit.
Ex: FMM10/24-24-12/W-V

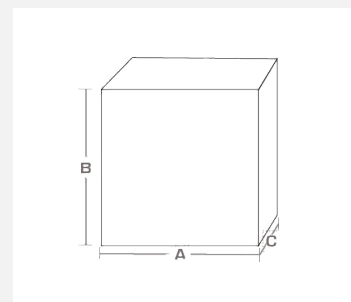
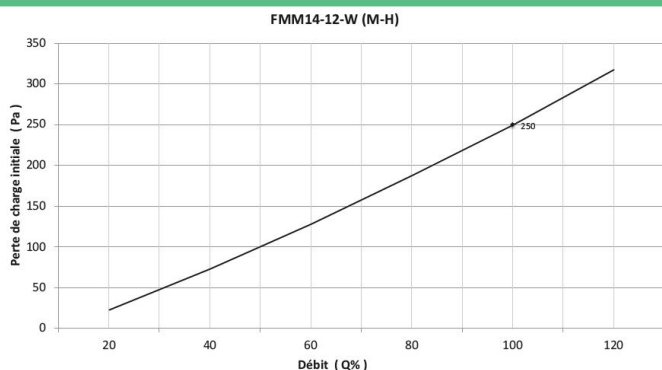


DIAGRAMME DÉBIT / PERTE DE CHARGE



Applications

- Utilisation dans machines de traitement de l'air (UTA)
- Systèmes de filtration pour salles blanches et de décontamination

Avantages

- Large gamme de construction
- Haut et très haut débit d'air
- Faible perte de charge
- Économique

Caractéristiques

- Épaisseur du cadre 292 mm
- Épaisseur du bloc filtrant = 150 - 250 mm
- Classe filtrante H13 (EN1822)
- Cadre en bois MDF "W"
- Média en fibres de verre
- Séparateurs en fils thermoplastiques continus
- Joint en polyuréthane ou néoprène plat, d'un côté
- Perte de charge finale recommandée: 500÷600 Pa
- Température maximale de travail: 70°C
- Humidité maximale de travail: 85%



Modèle	Classe EN 1822	Larg. A mm	Ht. B mm	Ép.C mm	Eff. MPPS %	Ép. bloc filtrant		Surface filtrante		Débit Q100%		Perte c. initiale Pa (E - V)
						mm (E - V)		m ² (E - V)		m ³ /h (E - V)		
FMM13/12-12-12W	H13	305	305	292	99,95	150	250	5,9	7,2	570	710	250
FMM13/12-24-12W	H13	305	610	292	99,95	150	250	11,8	14,3	1.140	1.425	250
FMM13/24-24-12W	H13	610	610	292	99,95	150	250	23,8	28,3	2.325	2.850	250
FMM13/30-24-12W	H13	762	610	292	99,95	150	250	29,6	35,6	2.900	3.560	250
FMM13/36-24-12W	H13	915	610	292	99,95	150	250	35,6	42,8	3.560	4.275	250

Règlements et certifications

Les filtres semi-absolus de la série FMM-W sont classés selon la norme EN1822.

Information de construction

Version E = haut débit/ V = très haut débit.
Ex: FMM10/24-24-12/W-V

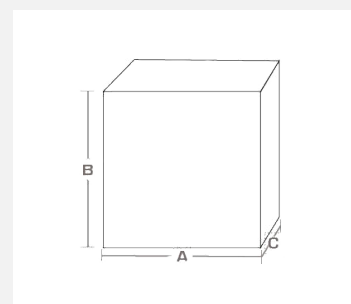
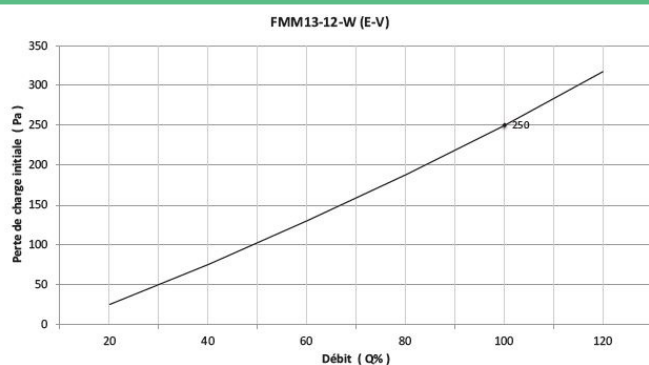


DIAGRAMME DÉBIT / PERTE DE CHARGE



Applications

- Utilisation dans machines de traitement de l'air (UTA)
- Systèmes de filtration pour salles blanches et de décontamination

Avantages

- Large gamme de construction
- Haut et très haut débit d'air
- Faible perte de charge
- Économique

Caractéristiques

- Épaisseur du cadre 292 mm
- Épaisseur du bloc filtrant = 150 - 250 mm
- Classe filtrante H14 (EN1822)
- Cadre en bois MDF "W"
- Média en fibres de verre
- Séparateurs en fils thermoplastiques continus
- Joint en polyuréthane ou néoprène plat, d'un côté
- Perte de charge finale recommandée: 500÷600 Pa
- Température maximale de travail: 70°C
- Humidité maximale de travail: 85%



Modèle	Classe	Larg. A mm	Ht. B mm	Ép.C mm	Eff. MPPS %	Ép. bloc filtrant		Surface filtrante		Débit Q100%		Perte c.initiale
	EN 1822					mm (E - V)		m² (E - V)		m³/h (E - V)		Pa (E - V)
FMM14/12-12-12W	H14	305	305	292	99,995	150	250	5,9	7,2	520	625	250
FMM14/12-24-12W	H14	305	610	292	99,995	150	250	11,8	14,3	1.050	1.250	250
FMM14/24-24-12W	H14	610	610	292	99,995	150	250	23,8	28,3	2.100	2.475	250
FMM14/30-24-12W	H14	762	610	292	99,995	150	250	29,6	35,6	2.600	3.560	250
FMM14/36-24-12W	H14	915	610	292	99,995	150	250	35,6	42,8	3.150	3.750	250

Règlements et certifications

Les filtres semi-absolus de la série FMM-W sont classés selon la norme EN1822.

Information de construction

Version E = haut débit/ V = très haut débit.
Ex: FMM14/24-24-12/W-V

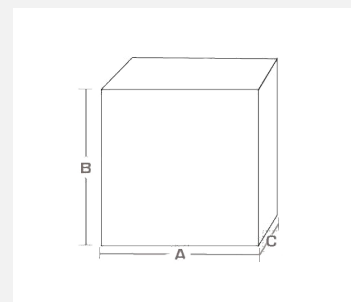
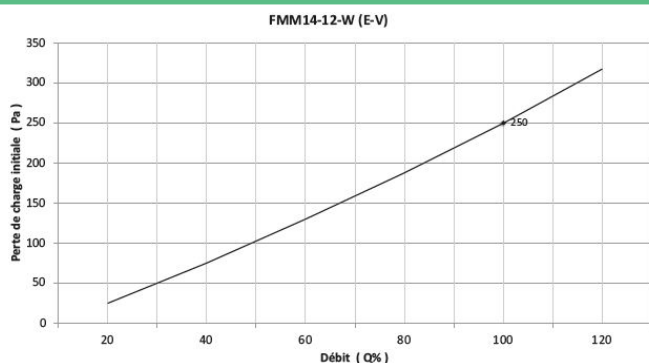


DIAGRAMME DÉBIT / PERTE DE CHARGE



Applications

- Utilisation dans machines de traitement de l'air (UTA)
- Systèmes de filtration pour salles blanches et de décontamination

Avantages

- Large gamme de construction
- Haut et très haut débit d'air
- Faible perte de charge
- Économique

Caractéristiques

- Épaisseur du cadre 292 mm
- Épaisseur du bloc filtrant = 150 - 250 mm
- Classe filtrante E10 (EN1822)
- Cadre en acier galva "Z"- Aluminium "A"
- Média en fibres de verre
- Séparateurs en fils thermoplastiques continus
- Joint en polyuréthane ou néoprène plat, d'un côté
- Perte de charge finale recommandée: 500÷600 Pa
- Température maximale de travail: 70°C
- Humidité maximale de travail: 100%



Modèle	Classe	Larg. A	Ht. B	Ép.C	Eff. MPPS	Ép. paquet		Surface filtrante		Débit Q100%		Perte c. initiale
	EN 1822	mm	mm	mm	%	mm (E - V)		m² (E - V)		m³/h (E - V)		Pa (E - V)
FMM10/12-12-12	H10	305	305	292	85	150	250	6,2	7,5	1.050	1.250	250
FMM10/12-24-12	H10	305	610	292	85	150	250	12,5	15,0	2.100	2.500	250
FMM10/24-24-12	H10	610	610	292	85	150	250	25,0	30,0	4.200	5.000	250
FMM10/30-24-12	H10	762	610	292	85	150	250	31,2	37,5	5.250	6.300	250
FMM10/36-24-12	H10	915	610	292	85	150	250	37,5	45,0	6.300	7.500	250

Règlements et certifications

Les filtres absolus de la série FMM-Z(A) sont classés selon la norme EN1822.

Information de construction

Cadre Z = acier galva / cadre A = aluminium
Version E = haut débit/ V = très haut débit.
Ex: FMM10/24-24-12/Z-V pour très haut débit et cadre en acier galva

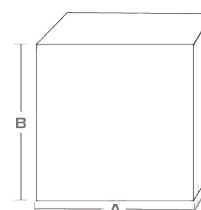
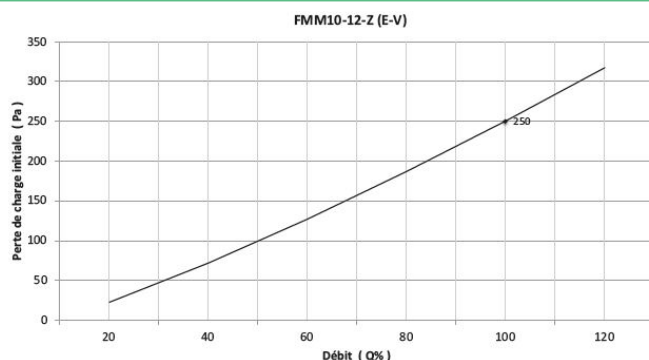
Options disponibles



ATEX 2014-34-EU
Classe de zone 1-01, 2-2
sur demande

Version Atex disponible sur demande, réalisé avec grilles- suffixe "Ex").

DIAGRAMME DÉBIT / PERTE DE CHARGE



Applications

- Utilisation dans machines de traitement de l'air (UTA)
- Systèmes de filtration pour salles blanches et de décontamination

Avantages

- Large gamme de construction
- Haut et très haut débit d'air
- Faible perte de charge
- Économique

Caractéristiques

- Épaisseur du cadre 292 mm
- Épaisseur du bloc filtrant = 150 - 250 mm
- Classe filtrante H13 (EN1822)
- Cadre en acier galva "Z"- Aluminium "A"
- Média en fibres de verre
- Séparateurs en fils thermoplastiques continus
- Joint en polyuréthane ou néoprène plat, d'un côté
- Perte de charge finale recommandée: 500÷600 Pa
- Température maximale de travail: 70°C
- Humidité maximale de travail: 100%



Modèle	Classe	Larg. A mm	Ht. B mm	Ép.C mm	Eff. MPPS %	Ép. bloc filtrant		Surface filtrante		Débit Q100%		Perte c.initiale
	EN 1822					mm (E - V)		m² (E - V)		m³/h (E - V)		Pa (E - V)
FMM13/12-12-12	H13	305	305	292	99,95	150	250	6,2	7,5	600	750	250
FMM13/12-24-12	H13	305	610	292	99,95	150	250	12,5	15,0	1.200	1.500	250
FMM13/24-24-12	H13	610	610	292	99,95	150	250	25,0	30,0	2.450	3.000	250
FMM13/30-24-12	H13	762	610	292	99,95	150	250	31,2	37,5	3.050	3.750	250
FMM13/36-24-12	H13	915	610	292	99,95	150	250	37,5	45,0	3.750	4.500	250

Règlements et certifications

Les filtres absolus de la série FMM-Z(A) sont classés selon la norme EN1822.

Information de construction

Cadre Z = acier galva / cadre A = aluminium
Version E = haut débit / V = très haut débit.
Ex: FMM13/24-24-12/Z-V pour très haut débit et cadre en acier galva

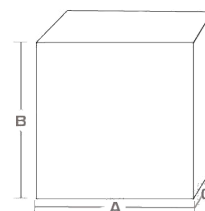
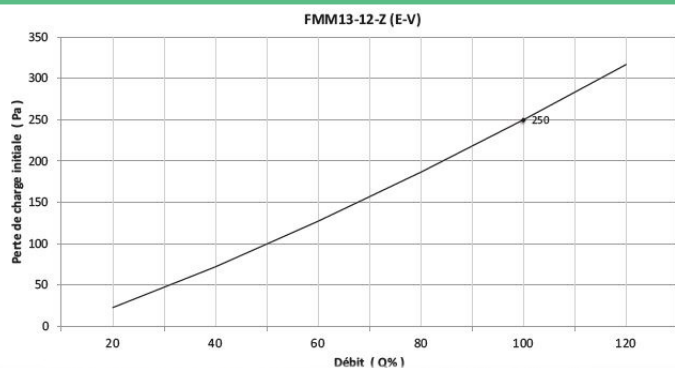
Options disponibles



ATEX 2014-34-EU
Classe de zone: 1-11, 2-22
sur demande

Version ATEX disponible sur demande, réalisé avec grilles - suffixe "Ex".

DIAGRAMME DÉBIT / PERTE DE CHARGE



Applications

- Utilisation dans machines de traitement de l'air (UTA)
- Systèmes de filtration pour salles blanches et de décontamination

Avantages

- Large gamme de construction
- Haut et très haut débit d'air
- Faible perte de charge
- Économique

Caractéristiques

- Épaisseur du cadre 292 mm
- Épaisseur du bloc filtrant = 150 - 250 mm
- Classe filtrante H14 (EN1822)
- Cadre en acier galva "Z"- Aluminium "A"
- Média en fibres de verre
- Séparateurs en fils thermoplastiques continus
- Joint en polyuréthane ou néoprène plat, d'un côté
- Perte de charge finale recommandée: 500÷600 Pa
- Température maximale de travail: 70°C
- Humidité maximale de travail: 100%



Modèle	Classe	Larg. A	Ht. B	Ép.C	Eff. MPPS %	Ép. bloc filtrant		Surface filtrante		Débit Q100%		Perte c. initiale
	EN 1822	mm	mm	mm		mm (E - V)		m² (E - V)		m³/h (E - V)		Pa (E - V)
FMM14/12-12-12	H14	305	305	292	99,995	150	250	6,2	7,5	550	660	250
FMM14/12-24-12	H14	305	610	292	99,995	150	250	12,5	15,0	1.000	1.320	250
FMM14/24-24-12	H14	610	610	292	99,995	150	250	25,0	30,0	2.200	2.600	250
FMM14/30-24-12	H14	762	610	292	99,995	150	250	31,2	37,5	2.750	3.750	250
FMM14/36-24-12	H14	915	610	292	99,995	150	250	37,5	45,0	3.300	3.950	250

Règlements et certifications

Les filtres absolus de la série FMM-Z(A) sont classés selon la norme EN1822.

Information de construction

Cadre Z = acier galva / cadre A = aluminium
Version E = haut débit / V = très haut débit.
Ex: FMM14/24-24-12/Z-V pour très haut débit et cadre en acier galva

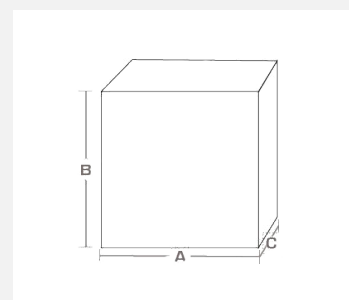
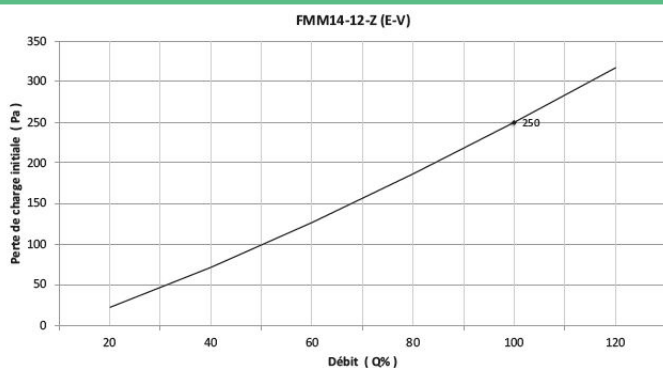
Options disponibles



ATEX 2014-34-EU
Classe de zone 1-21, 2-22
sur demande

Version Atex disponible sur demande, réalisé avec grilles - suffixe "Ex").

DIAGRAMME DÉBIT / PERTE DE CHARGE



Applications

- Caissons diffuseurs terminaux pour salle d'opération
- Aspirateurs industriels

Avantages

- Construction robuste avec protections mécaniques
- Surface filtrante élevée
- Très haute pression de rupture

Caractéristiques

- Plaques en acier galva ou aluminium
- Média : papier mini-plis en fibres de verre
- Protection en acier galvanisé ou en tôle d'aluminium perforée
- Joint (s) en néoprène à cellules fermées
- Classes filtration : E10 85% MPPS (EN 1822-2009)
- Classes filtration : H13 99,95% MPPS (EN 1822-2009)
- Classes filtration : H14 99,995% MPPS (EN 1822-2009)
- Perte de charge finale recommandée: 500÷600 Pa



Modèle/autres	Classe	Diam. A	Ht. B	Max température	Max humidité	Débit Q100%	Pièces boîte	Perte c. initiale
	EN 1822	mm	mm	C°	%	m³/h	n°	Pa
CFA-90-11/A	E11	175	180	70	100	90	8	140
CFA-130-11/A	E11	175	180	70	100	130	8	140
CFA-170-11/A	E11	175	230	70	100	170	8	140
CFA-90-13/A	H13	175	180	70	100	90	8	200
CFA-130-13/A	H13	175	180	70	100	130	8	200
CFA-170-13/A	H13	175	230	70	100	170	8	200
CFA-90-14/A	H14	175	180	70	100	90	8	265
CFA-130-14/A	H14	175	180	70	100	130	8	265
CFA-170-14/A	H14	175	230	70	100	170	8	265

	EN 1822	mm	mm	C°	%	m³/h	n°	Pa
CFA-205-320/Z4	H13	205	167	70	100	320	10	415

Remarques: 1. Autres constructions sur demande. Joint(s) installé(s) sur plaque d'extrémité ouverte.

Règlements et certifications

Les filtres absolus de la série CFA sont classés selon la norme EN1822.

Règlements et certifications

Suffixe "A": Plaques en aluminium
Suffixe "Z": Plaques en acier galva

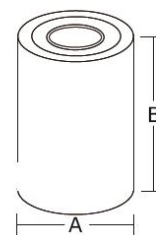
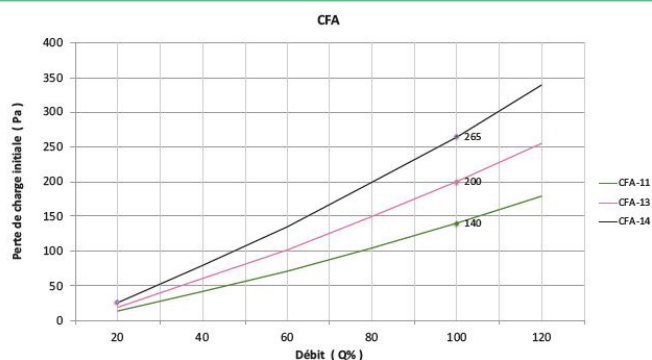


DIAGRAMME DÉBIT / PERTE DE CHARGE



ABSOLUS POUR FLUX UNIDIRECTIONNEL



Panneaux filtrants absolus - ép. 69 mm

A69

Panneaux filtrants absolus - ép. 78 mm

A78

Caissons diffuseur absolus

DAP

Terminaux filtration avec ventilateur "Fan Filter Unit"

FFU

Applications

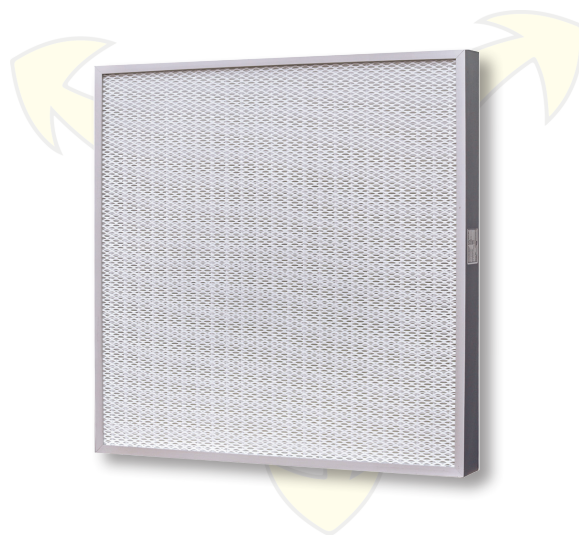
- Terminaux et systèmes en régime de flux unidirectionnel
- Salles blanches, salles d'opération

Avantages

- Distribution du flux unidirectionnelle
- Faible chute de pression
- Épaisseur réduite
- Construction avec des matériaux anti-corrosion

Caractéristiques

- Épaisseur = 69 mm
- Classe filtrante H13 (EN1822)
- Cadre en aluminium extrudé anodisé
- Média filtrant en microfibre de verre
- Joint en polyuréthane d'un côté
- Grilles de protection sur les deux côtés
- Perte de charge finale recommandée: 250 ÷ 300 Pa
- Température de fonctionnement maximale: 70 °C
- Humidité maximale: 100%



Modèle	Classe	Largeur A	Hauteur B	Épaisseur C	Efficacité MPPS	Surface filtrante	Débit Q100%	Perte	
								initiale	finale
	EN1822	mm	mm	mm	%	m ²	m ³ /h	Pa	
A69-H3-303	H13	305	305	69	99,95	2,4	150	110	
A69-H3-306	H13	305	610	69	99,95	5,2	300	110	
A69-H3-404	H13	457	457	69	99,95	4,0	340	110	
A69-H3-606	H13	610	610	69	99,95	10,5	600	110	
A69-H3-607	H13	610	762	69	99,95	13,0	750	110	
A69-H3-609	H13	610	915	69	99,95	15,8	900	110	
A69-H3-612	H13	610	1220	69	99,95	21,4	1.200	110	
A69-H3-615	H13	610	1525	69	99,95	26,0	1.500	110	
A69-H3-618	H13	610	1830	69	99,95	31,2	1.800	110	
A69-H3-707	H13	762	762	69	99,95	16,2	940	110	
A69-H3-909	H13	915	915	69	99,95	24,5	1.350	110	
A69-H3-912	H13	915	1220	69	99,95	31,2	1.800	110	

Remarque : 1. Autres dimensions sur demande. 2. Valeurs du débit pour vitesse frontale Vf = 0,45 m/s

Règlements et certifications

Les filtres absolus de la série A69-H3 sont classés selon la norme EN1822. Les filtres de la série sont fournis avec un certificat individuel de test d'étanchéité.

Options disponibles



ATEX 2014-34-EU
Classe de zone : 1-21 / 2-22
sur demande

Version Atex disponible sur demande - suffixe "Ex". Classe 1-21 / 2-22.

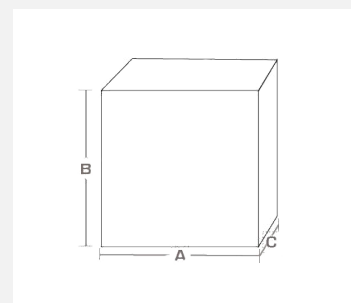
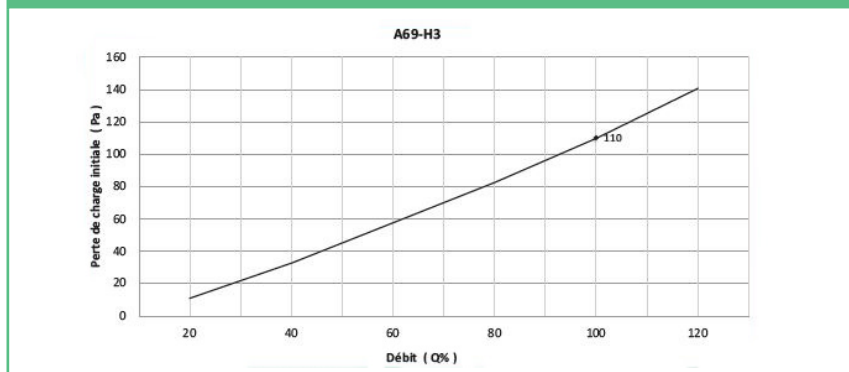


DIAGRAMME DÉBIT / PERTE DE CHARGE



Applications

- Terminaux et systèmes en régime de flux unidirectionnel
- Salles blanches, salles d'opération

Avantages

- Distribution du flux unidirectionnelle
- Faible chute de pression
- Épaisseur réduite
- Construction avec des matériaux anti-corrosion

Caractéristiques

- Épaisseur = 69 mm
- Classe filtrante H14 (EN1822)
- Cadre en aluminium extrudé anodisé
- Média filtrant en microfibre de verre
- Joint en polyuréthane d'un côté
- Grilles de protection sur les deux côtés
- Perte de charge finale recommandée: 250 ÷ 300 Pa
- Température de fonctionnement maximale: 70 °C
- Humidité maximale: 100%



Modèle	Classe	Largeur A	Hauteur B	Épaisseur C	Efficacité MPPS	Surface filtrante	Débit Q100%	Perte
								initiale
	EN1822	mm	mm	mm	%	m ²	m ³ /h	Pa
A69-H4-303	H14	305	305	69	99,995	2,4	150	125
A69-H4-306	H14	305	610	69	99,995	5,2	300	125
A69-H4-404	H14	457	457	69	99,995	4,0	340	125
A69-H4-606	H14	610	610	69	99,995	10,5	600	125
A69-H4-607	H14	610	762	69	99,995	13,0	750	125
A69-H4-609	H14	610	915	69	99,995	15,8	900	125
A69-H4-612	H14	610	1220	69	99,995	21,4	1.200	125
A69-H4-615	H14	610	1525	69	99,995	26,0	1.500	125
A69-H4-618	H14	610	1830	69	99,995	31,2	1.800	125
A69-H4-707	H14	762	762	69	99,995	16,2	940	125
A69-H4-909	H14	915	915	69	99,995	24,5	1.350	125
A69-H4-912	H14	915	1220	69	99,995	31,2	1.800	125

Remarque : 1. Autres dimensions sur demande. 2. Valeurs du débit pour vitesse frontale Vf = 0,45 m/s

Règlements et certifications

Les filtres absolus de la série A69-H4 sont classés selon la norme EN1822. Les filtres de la série sont fournis avec un certificat individuel de test d'étanchéité.

Options disponibles



ATEX 2014-34-EU
Classe de zone: 1-21 / 2-22
sur demande

Version ATEX disponible sur demande - suffixe "Ex". Classe 1-21 / 2-22.

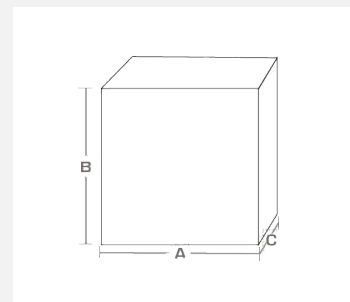
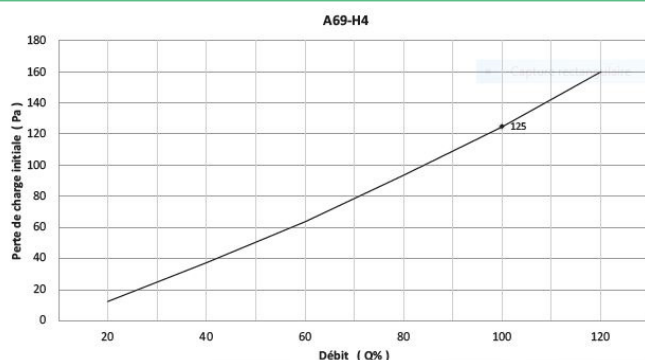


DIAGRAMME DÉBIT / PERTE DE CHARGE



Applications

- Terminaux et systèmes en régime de flux unidirectionnel
- Salles blanches, salles d'opération

Avantages

- Distribution du flux unidirectionnelle
- Faible chute de pression
- Épaisseur réduite
- Construction avec des matériaux anti-corrosion

Caractéristiques

- Épaisseur = 69 mm
- Classe filtrante U15 (EN1822)
- Cadre en aluminium extrudé anodisé
- Média filtrant en microfibre de verre
- Joint en polyuréthane d'un côté
- Grilles de protection sur les deux côtés
- Perte de charge finale recommandée: 250 ÷ 300 Pa
- Température de fonctionnement maximale: 70 °C
- Humidité maximale: 100%



Modèle	Classe	Largeur A	Hauteur B	Épaisseur C	Efficacité MPPS	Surface filtrante	Débit Q100%	Perte initiale
	EN1822	mm	mm	mm	%	m ²	m ³ /h	Pa
A69-U5-303	U15	305	305	69	99,9995	2,4	150	140
A69-U5-306	U15	305	610	69	99,9995	5,2	300	140
A69-U5-404	U15	457	457	69	99,9995	4,0	340	140
A69-U5-606	U15	610	610	69	99,9995	10,5	600	140
A69-U5-607	U15	610	762	69	99,9995	13,0	750	140
A69-U5-609	U15	610	915	69	99,9995	15,8	900	140
A69-U5-612	U15	610	1220	69	99,9995	21,4	1.200	140
A69-U5-615	U15	610	1525	69	99,9995	26,0	1.500	140
A69-U5-618	U15	610	1830	69	99,9995	31,2	1.800	140
A69-U5-707	U15	762	762	69	99,9995	16,2	940	140
A69-U5-909	U15	915	915	69	99,9995	24,5	1.350	140
A69-U5-912	U15	915	1220	69	99,9995	31,2	1.800	140

Remarque : 1. Autres dimensions sur demande. 2. Valeurs du débit pour vitesse frontale Vf = 0,45 m/s

Règlements et certifications

Les filtres absolus de la série A69-U5 sont classés selon la norme EN1822. Les filtres de la série sont fournis avec un certificat individuel de test d'étanchéité.

Options disponibles



ATEX 2014-34-EU
Classe de zone : 1-21 / 2-22
sur demande

Version ATEX disponible sur demande - suffixe "Ex". Classe 1-21 / 2-22.

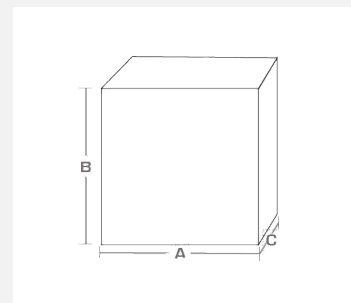
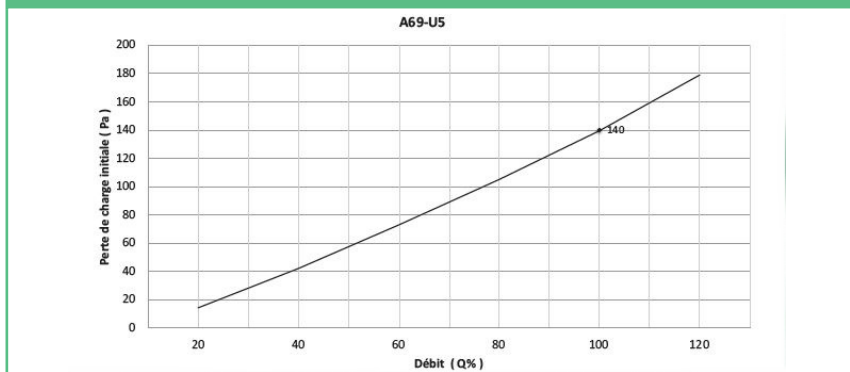


DIAGRAMME DÉBIT / PERTE DE CHARGE



Applications

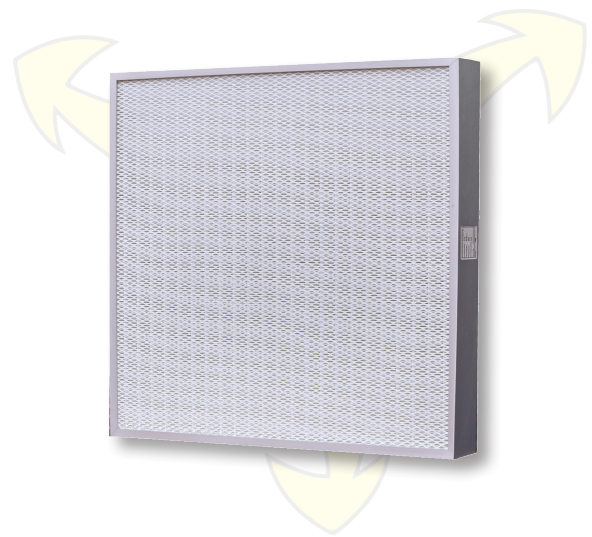
- Terminaux et systèmes en régime de flux unidirectionnel
- Salles blanches, salles d'opération

Avantages

- Distribution du flux unidirectionnelle
- Faible chute de pression
- Épaisseur réduite
- Construction avec des matériaux anti-corrosion

Caractéristiques

- Épaisseur = 78 mm
- Classe filtrante H13 (EN1822)
- Cadre en aluminium extrudé anodisé
- Média filtrant en microfibre de verre
- Joint en polyuréthane d'un côté
- Grilles de protection sur les deux côtés
- Perte de charge finale recommandée: 250 ± 300 Pa
- Température de fonctionnement maximale: 70 °C
- Humidité maximale: 100%



Modèle	Classe	Largeur A	Hauteur B	Épaisseur C	Efficacité MPPS	Surface filtrante	Débit Q100%	Perte initiale
	EN1822	mm	mm	mm	%	m ²	m ³ /h	Pa
A78-H3-303	H13	305	305	78	99,95	2,4	150	110
A78-H3-306	H13	305	610	78	99,95	5,2	300	110
A78-H3-404	H13	457	457	78	99,95	4,0	340	110
A78-H3-606	H13	610	610	78	99,95	10,5	600	110
A78-H3-607	H13	610	762	78	99,95	13,0	750	110
A78-H3-609	H13	610	915	78	99,95	15,8	900	110
A78-H3-612	H13	610	1220	78	99,95	21,4	1.200	110
A78-H3-615	H13	610	1525	78	99,95	26,0	1.500	110
A78-H3-618	H13	610	1830	78	99,95	31,2	1.800	110
A78-H3-707	H13	762	762	78	99,95	16,2	940	110
A78-H3-909	H13	915	915	78	99,95	24,5	1.350	110
A78-H3-912	H13	915	1220	78	99,95	31,2	1.800	110

Remarque : 1. Autres dimensions sur demande. 2. Valeurs du débit pour vitesse frontale Vf = 0,45 m/s

Règlements et certifications

Les filtres absolus de la série A78-H3 sont classés selon la norme EN1822. Les filtres de la série sont fournis avec un certificat individuel de test d'étanchéité.

Options disponibles



ATEX 2014-34-EU
Classe de zone : 1-21 2-22
sur demande

Version ATEX disponible sur demande - suffixe "Ex". Classe 1-21 / 2-22.

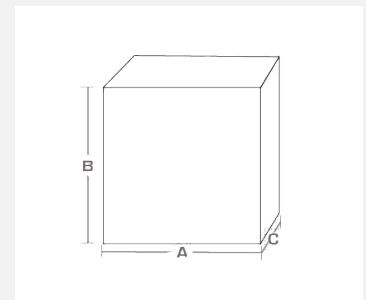
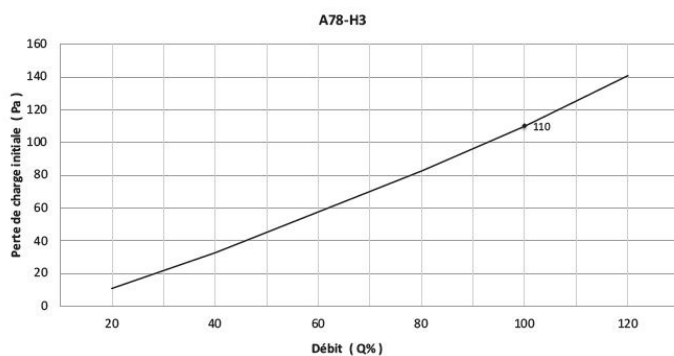


DIAGRAMME DÉBIT / PERTE DE CHARGE



Applications

- Terminaux et systèmes en régime de flux unidirectionnel
- Salles blanches, salles d'opération

Avantages

- Distribution du flux unidirectionnelle
- Faible chute de pression
- Épaisseur réduite
- Construction avec des matériaux anti-corrosion

Caractéristiques

- Épaisseur = 78 mm
- Classe filtrante H14 (EN1822)
- Cadre en aluminium extrudé anodisé
- Média filtrant en microfibre de verre
- Joint en polyuréthane d'un côté
- Grilles de protection sur les deux côtés
- Perte de charge finale recommandée: 250 ÷ 300 Pa
- Température de fonctionnement maximale: 70 °C
- Humidité maximale: 100%



Modèle	Classe	Largeur A	Hauteur B	Épaisseur C	Efficacité MPPS	Surface filtrante	Débit Q100%	Perte initiale
	EN1822	mm	mm	mm	%	m ²	m ³ /h	Pa
A78-H4-303	H14	305	305	78	99,995	2,4	150	125
A78-H4-306	H14	305	610	78	99,995	5,2	300	125
A78-H4-404	H14	457	457	78	99,995	4,0	340	125
A78-H4-606	H14	610	610	78	99,995	10,5	600	125
A78-H4-607	H14	610	762	78	99,995	13,0	750	125
A78-H4-609	H14	610	915	78	99,995	15,8	900	125
A78-H4-612	H14	610	1220	78	99,995	21,4	1.200	125
A78-H4-615	H14	610	1525	78	99,995	26,0	1.500	125
A78-H4-618	H14	610	1830	78	99,995	31,2	1.800	125
A78-H4-707	H14	762	762	78	99,995	16,2	940	125
A78-H4-909	H14	915	915	78	99,995	24,5	1.350	125
A78-H4-912	H14	915	1220	78	99,995	31,2	1.800	125

Remarque : 1. Autres dimensions sur demande. 2. Valeurs du débit pour vitesse frontale Vf = 0,45 m/s

Règlements et certifications

Les filtres absolus de la série A78-H4 sont classés selon la norme EN1822. Les filtres de la série sont fournis avec un certificat individuel de test d'étanchéité.

Options disponibles



ATEX 2014-34-EU
Classe de zone : 1-21 / 2-22
sur demande

Version ATEX disponible sur demande - suffixe "Ex". Classe 1-21 / 2-22.

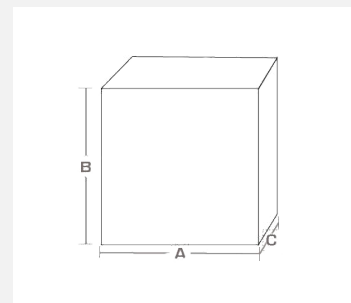
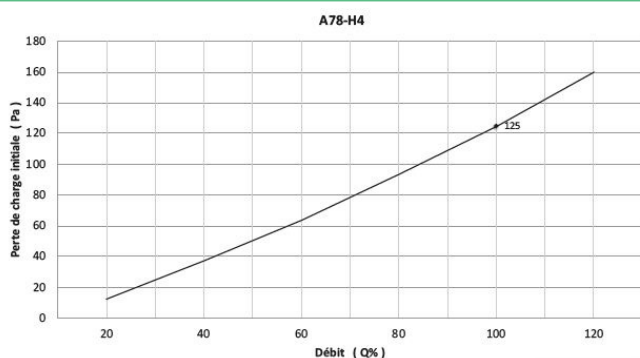


DIAGRAMME DÉBIT / PERTE DE CHARGE



Applications

- Terminaux et systèmes en régime de flux unidirectionnel
- Salles blanches, salles d'opération

Avantages

- Distribution du flux unidirectionnelle
- Faible chute de pression
- Épaisseur réduite
- Construction avec des matériaux anti-corrosion

Caractéristiques

- Épaisseur = 78 mm
- Classe filtrante U15 (EN1822)
- Cadre en aluminium extrudé anodisé
- Média filtrant en microfibre de verre
- Joint en polyuréthane d'un côté
- Grilles de protection sur les deux côtés
- Perte de charge finale recommandée: 250 ± 300 Pa
- Température de fonctionnement maximale: 70 °C
- Humidité maximale: 100%



Modèle	Classe	Largeur A	Hauteur B	Épaisseur C	Efficacité MPPS	Surface filtrante	Débit Q100%	Perte initiale
	EN1822	mm	mm	mm	%	m ²	m ³ /h	Pa
A78-U5-303	U15	305	305	78	99,9995	2,4	150	140
A78-U5-306	U15	305	610	78	99,9995	5,2	300	140
A78-U5-404	U15	457	457	78	99,9995	4,0	340	140
A78-U5-606	U15	610	610	78	99,9995	10,5	600	140
A78-U5-607	U15	610	762	78	99,9995	13,0	750	140
A78-U5-609	U15	610	915	78	99,9995	15,8	900	140
A78-U5-612	U15	610	1220	78	99,9995	21,4	1.200	140
A78-U5-615	U15	610	1525	78	99,9995	26,0	1.500	140
A78-U5-618	U15	610	1830	78	99,9995	31,2	1.800	140
A78-U5-707	U15	762	762	78	99,9995	16,2	940	140
A78-U5-909	U15	915	915	78	99,9995	24,5	1.350	140
A78-U5-912	U15	915	1220	78	99,9995	31,2	1.800	140

Remarque : 1. Autres dimensions sur demande. 2. Valeurs du débit pour vitesse frontale Vf = 0,45 m/s

Règlements et certifications

Les filtres absolus de la série A78-U5 sont classés selon la norme EN1822. Les filtres de la série sont fournis avec un certificat individuel de test d'étanchéité.

Options disponibles



ATEX 2014-34-EU
Classe de zone : 1-21 / 2-22
sur demande

Version ATEX disponible sur demande - suffixe "Ex". Classe 1-21 / 2-22.

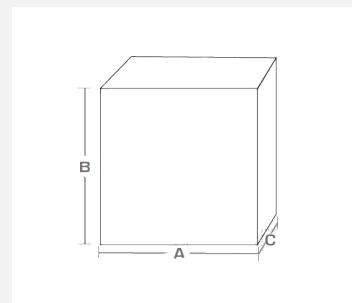
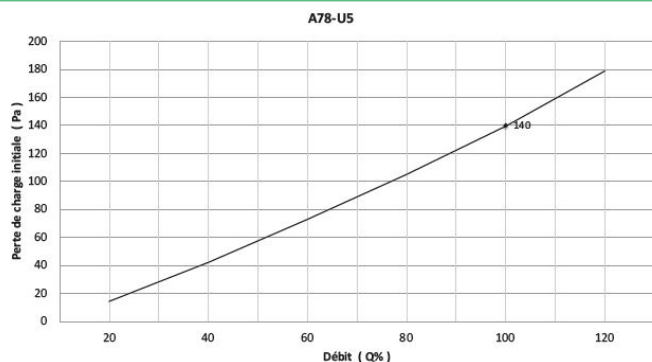


DIAGRAMME DÉBIT / PERTE DE CHARGE



Applications

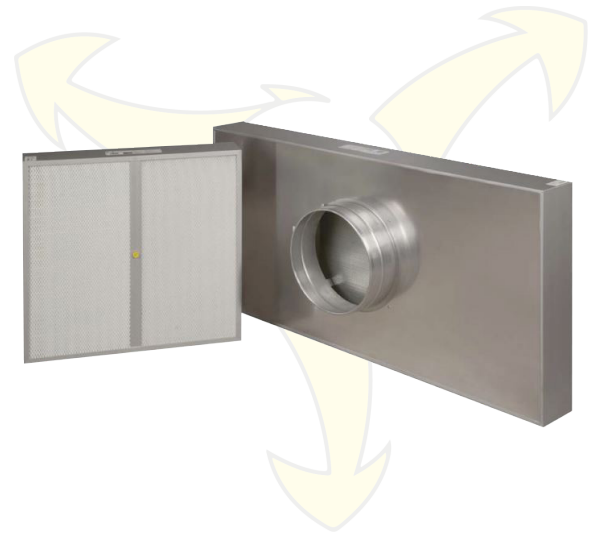
- Systèmes en régime de flux unidirectionnel, salles blanches

Avantages

- Distribution du flux unidirectionnelle
- Terminal compact avec filtre intégré
- Épaisseur réduite
- Construction avec des matériaux anti-corrosion
- Systèmes d'option

Caractéristiques

- Épaisseur = 125 mm (paquet 50 mm) et 175 mm (paquet 100 mm)
- Classe filtrante H14 (EN1822)
- Média filtrant en microfibre de verre
- Raccord tubulaire
- Diffuseur intérieur du flux
- Perte de charge finale recommandée: 250 ÷ 300 Pa
- Température de fonctionnement maximale: 70 °C
- Humidité maximale: 100%



Modèle	Classe	Largeur A	Hauteur B	Épaisseur C	Efficacité MPPS	Surface filtrante	Débit Q100%	Perte initiale
	EN1822	mm	mm	mm	%	m ²	m ³ /h	Pa
DAP2-H4-303-*	H14	305	305	125	99,995	2,8	150	125
DAP2-H4-306-*	H14	305	610	125	99,995	5,5	300	125
DAP2-H4-606-*	H14	610	610	125	99,995	11,0	600	125
DAP2-H4-609-*	H14	915	610	125	99,995	16,5	900	125
DAP2-H4-612-*	H14	1.220	610	125	99,995	22,0	1.200	125
DAP2-H4-909-*	H14	915	915	125	99,995	25,0	1.350	125

DAP4-H4-303-*	H14	305	305	175	99,995	4,7	150	90
DAP4-H4-306-*	H14	305	610	175	99,995	9,4	300	90
DAP4-H4-606-*	H14	610	610	175	99,995	18,8	600	90
DAP4-H4-609-*	H14	915	610	175	99,995	28,2	900	90
DAP4-H4-612-*	H14	1.220	610	175	99,995	37,6	1.200	90
DAP4-H4-909-*	H14	915	915	175	99,995	42,5	1.350	90

Remarques : 1. Valeurs du débit pour vitesse frontale Vf = 0,45 m/s. 2. Hauteur du raccord (40 mm) non incluse dans la hauteur. 3. Le diamètre du raccord doit être indiqué lors de la commande

Règlements et certifications

Les filtres absolus de la série DAP-H4 sont classés selon la norme EN1822. Les filtres de la série sont fournis avec un certificat individuel de test d'étanchéité.

Versions

* 0 = version normale / * 1 = prise centrale pour vérification de la perte de charge / * 2 = prise centrale pour vérification de la perte de charge. Diamètres des raccords: 158 - 198 - 248 - 313mm



ATEX 2014-34-EU
Classe de zone : 1-21 2-21
sur demande

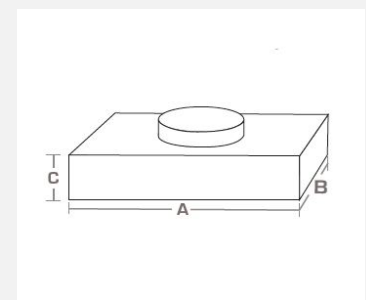
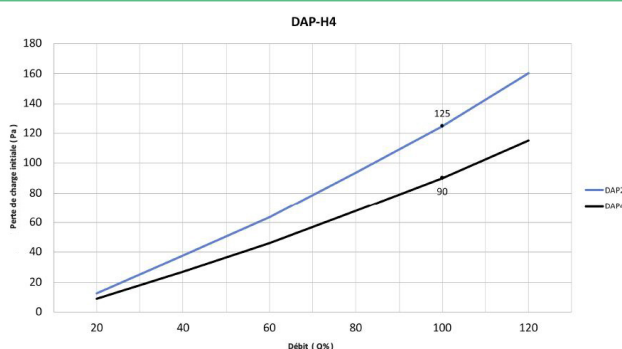


DIAGRAMME DÉBIT / PERTE DE CHARGE



Applications

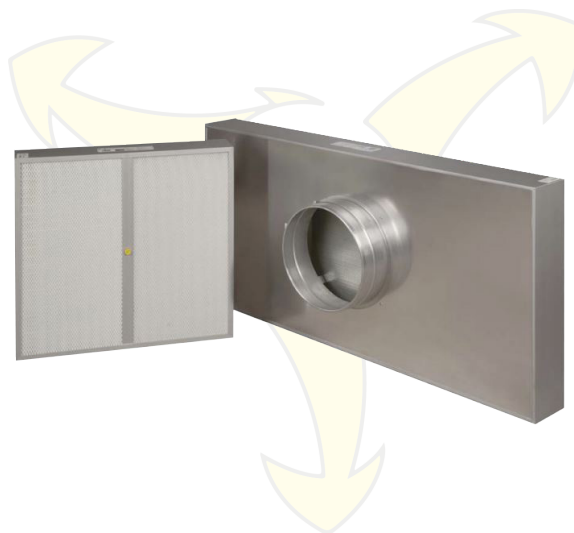
- Systèmes en régime de flux unidirectionnel, salles blanches

Avantages

- Distribution du flux unidirectionnelle
- Terminal compact avec filtre intégré
- Épaisseur réduite
- Construction avec des matériaux anti-corrosion
- Systèmes d'option

Caractéristiques

- Épaisseur = 125 mm (paquet 50 mm) et 175 mm (paquet 100 mm)
- Classe filtrante U15 (EN1822)
- Média filtrant en microfibre de verre
- Raccord tubulaire
- Diffuseur intérieur du flux
- Perte de charge finale recommandée: 250 ÷ 300 Pa
- Température de fonctionnement maximale: 70 °C
- Humidité maximale: 100%



Modèle	Classe	Largeur A	Hauteur B	Épaisseur C	Efficacité MPPS	Surface filtrante	Débit Q100%	Perte initiale
	EN1822	mm	mm	mm	%	m ²	m ³ /h	Pa
DAP2-U5-303-*	U15	305	305	150	99,9995	2,8	150	140
DAP2-U5-306-*	U15	305	610	150	99,9995	5,5	300	140
DAP2-U5-404-*	U15	610	457	150	99,9995	11,0	600	140
DAP2-U5-609-*	U15	915	610	150	99,9995	16,5	900	140
DAP2-U5-612-*	U15	1220	762	150	99,9995	22,0	1.200	140
DAP2-U5-909-*	U15	915	915	150	99,9995	25,0	1.350	140

DAP4-U5-303-*	U15	305	305	175	99,9995	5,0	150	100
DAP4-U5-306-*	U15	305	610	175	99,9995	10,0	300	100
DAP4-U5-404-*	U15	610	457	175	99,9995	20,0	600	100
DAP4-U5-609-*	U15	915	610	175	99,9995	30,0	900	100
DAP4-U5-612-*	U15	1220	762	175	99,9995	40,0	1.200	100
DAP4-U5-909-*	U15	915	915	175	99,9995	45,0	1.350	100

Remarques : 1. Valeurs du débit pour vitesse frontale Vf = 0,45 m/s. 2. Hauteur du raccord (40 mm) non incluse dans la hauteur. 3. Le diamètre du raccord doit être indiqué lors de la commande

Règlements et certifications

Les filtres absolus de la série DAP-U5 sont classés selon la norme EN1822. Les filtres de la série sont fournis avec un certificat individuel de test d'étanchéité.

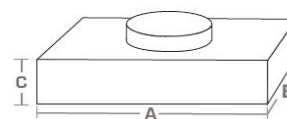
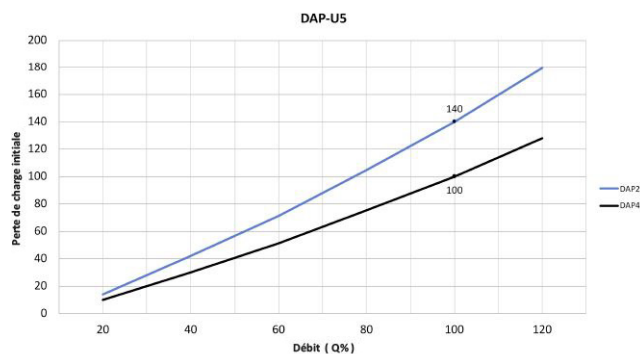
Versions

* 0 = version normale / * 1 = prise centrale pour vérification de la perte de charge / * 2 = prise centrale pour vérification de la perte de charge. Diamètres des raccords: 158 - 198 - 248 - 313mm



ATEX 2014-34-EU
Classe de zone : 1-21 2-22
sur demande

DIAGRAMME DÉBIT / PERTE DE CHARGE



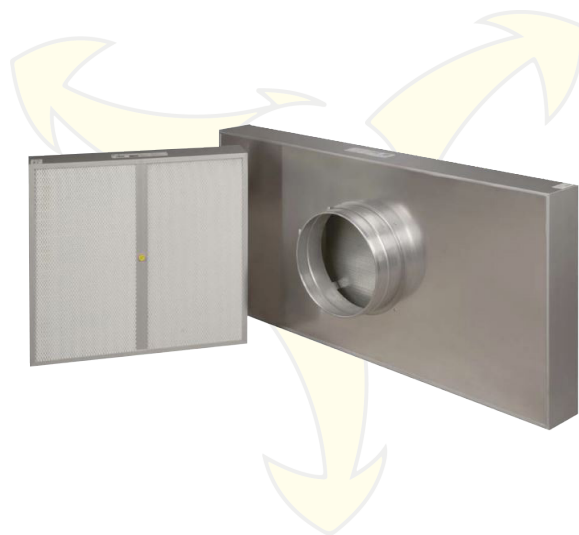
La série de terminaux de filtration jetables DAP est extrêmement simple à installer car ils sont généralement placés sur le bord de périmètre du faux plafond.

Le pack du média filtrant est scellé dans le cadre du filtre pendant la phase de production et le test de fuite ultérieur garantit sa parfaite conformité avec l'efficacité et la classe.

Le flux introduit dans la zone propre détermine une pression positive par rapport à la zone technique, cela empêche le contournement des particules.

Pour une sécurité maximale, même en cas d'arrêt de l'installation, lors du montage, un cordon de mastic est installé sur le bord du périmètre du faux plafond, ce qui interfère avec le bord du cadre du filtre, créant ainsi un système parfaitement étanche.

Pour faciliter et optimiser les opérations de démarrage, de vérification et de remplacement des filtres, différentes options de construction sont disponibles qui se traduisent par différentes finitions appelées "versions".



Version "0"

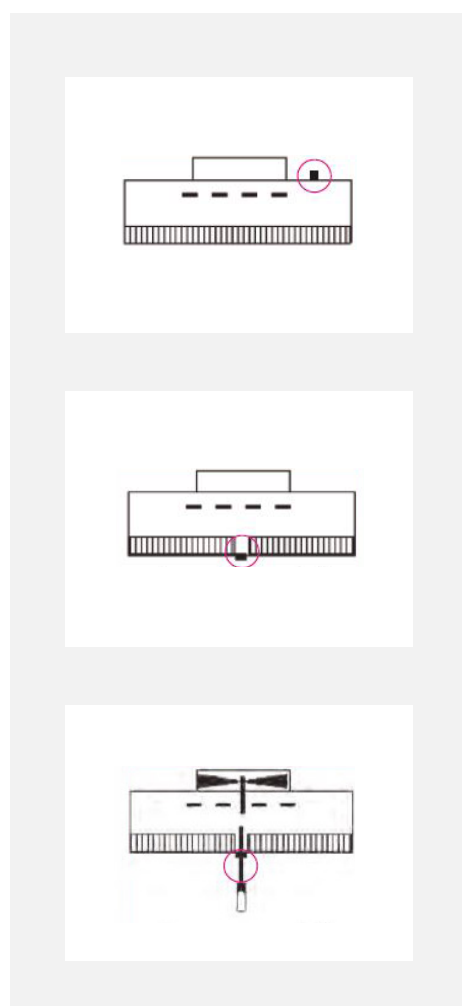
Le terminal monobloc est fourni avec un éclateur d'air perforé, placé à l'intérieur du plénum; le terminal est également équipé d'une prise pour vérifier la perte de charge, placée sur la partie supérieure du plénum.

Version "1"

Le terminal monobloc est fourni avec un simple disque perforé brise-flux, placé à l'intérieur du plénum; le terminal est également équipé d'une cloison centrale visible côté sortie d'air, sur laquelle une porte est insérée pour vérifier la perte de charge et éventuellement pour faire un prélèvement de test pour vérifier l'intégrité du filtre.

Version "2"

Le terminal monobloc est fourni avec un disque perforé de distribution du flux, solidaire avec un registre de réglage insérées dans le piquage d'entrée d'air. Par la porte située dans la cloison centrale, il est donc possible de régler le registre, de vérifier la perte de charge et de faire un prélèvement. Par rapport aux versions "0" et "1", cela permet un réglage du débit d'air.



Applications

- Salles blanches et zones à contamination contrôlée avec difficulté d'installation de réseaux.

Avantages

- Unité monobloc
- Installation simple
- Pas besoin de réseaux
- Composition modulaires
- Applications mobiles avec rideaux de guidage du flux

Caractéristiques

- Construction en aluminium naturel
- Épaisseur 450 mm – 480 mm avec préfiltre
- Bruit : 58 dB(A) à 1 m
- Filtres absolus (HEPA H13 ou H14) selon EN1822
- Pression statique disponible 70÷100 Pa
- Température de fonctionnement maximale: 50 °C
- Humidité maximale: 80%



Type		FF-U 22	FF-U24
Débit	m³/h	600	1200
Dimensions réelles A x B	mm	610 x 610	1220 x 610
Épaisseur sans préfiltre "C"	mm	450	450
Épaisseur avec préfiltre "C"	mm	480	480

Règlements et certifications

Les filtres absolus installés sont classés selon la norme EN1822.

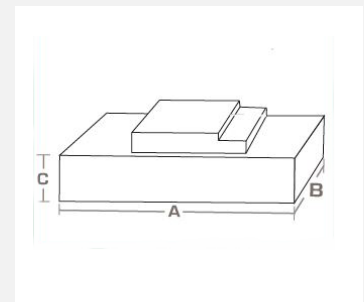
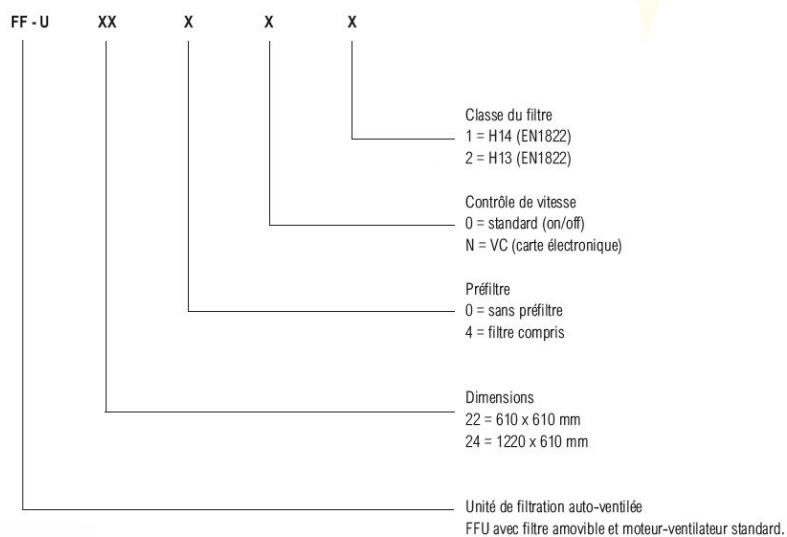
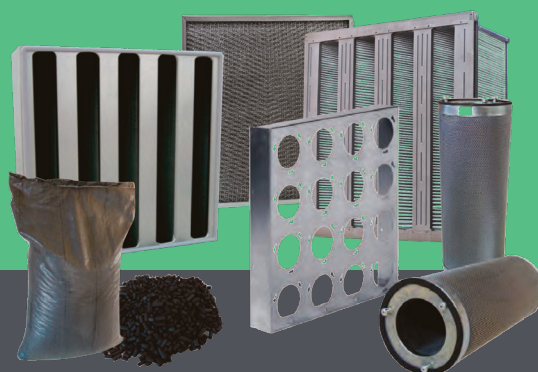


DIAGRAMME DÉBIT / PERTE DE CHARGE



FILTRES À CHARBON ACTIF



Charbon activé en sac

Carb ST/AG-FM-ID

Cellules de charbon actif - ép. 23-48-98 mm

ACP-ST

Cellules de charbon actif spéciales - ép.23-48-98 mm

ACP-GA-FM-ID

Cellules à charbon actif multid-èdre - ép.292 mm

FCZ-D

Cartouches de charbon actif - ép.400-600 mm

ACC-PCC

Poche rigide avec charbon actif - ép. 292 mm

CRP-F7

Caissons en PVC pour cellule à charbon actif

CARBOX-ST

Caissons en PVC pour cellule à charbon actif

CARBOX-DUO

Unité en PP pour le traitement au charbon actif

CARBOX R

Applications

- Traitement des odeurs et vapeurs industrielles
- Traitement de la plupart des solvants organiques

Avantages

- Charbon actif sélectionné
- Haute résistance à l'abrasion
- Surface de contact élevée (BET)
- Haute capacité d'adsorption

Caractéristiques

- Température de travail maximale recommandée: 50 °C
- Humidité relative maximale recommandée: 65%
- Poids spécifique moyen 500-550 kg/m³
- Emballage: sac 25 kg



Caractéristiques chimiques et physiques Coal-ST

Diamètre des granules	-	mm	4 + 0,3
Imprégnation	-	-	NON
Humidité à l'emballage	Astm 2867	%	2 max
Surface spécifique	Astm 3663	m ² /g	800÷900
Dureté	Astm 3802	%	95
Cendre	Astm 2866	%	10
pH	Astm 3838	-	alcalin
Indice d'adsorption CCl ₄	Astm 3467	%	50

Utilisation charbon COAL-ST

Le charbon actif COAL-ST est un carbone qui peut être utilisé pour limiter les émissions de la plupart des solvants organiques dans l'atmosphère, pour éliminer les odeurs, les substances volatiles ou les produits de décomposition, pour purifier l'air provenant de départements de production, des hottes de cuisine, pour purifier la climatisation des bureaux, aéroports, moyens de transport etc. Le processus d'adsorption est de nature physique.

Processus d'adsorption

L'adsorption appliquée aux émissions atmosphériques est un processus physico-chimique qui accumule une substance dispersée dans la phase gazeuse (substance adsorbée) sur une surface solide (adsorbant). Les forces impliquées provoquant l'accumulation sont de nature physique (forces de London-Van der Waals) en adsorption physique et de nature chimique (forces de liaison chimique) en adsorption chimique. Dans différentes applications, les deux types de forces peuvent coexister, avec des rapports différents.

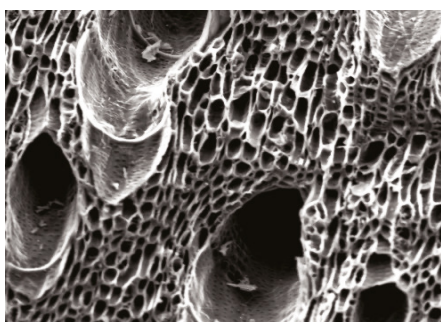


Photo : Structure poreuse de charbon activé

Applications

- Traitement des gaz/vapeurs avec des contaminants spécifiques

Avantages

- Charbon actif sélectionné
- Haute résistance à l'abrasion
- Surface de contact élevée (BET)
- Haute capacité d'adsorption
- Imprégnation spécifique

Caractéristiques

- Température de travail maximale recommandée: 50 °C
- Humidité relative maximale recommandée: 65%
- Poids spécifique moyen 500-550 kg/m³
- Emballage: sac 25 kg



Caractéristiques chimico-physiques Coal-AG

Diamètre des granules	-	mm	3 ± 0,3
Forme	-	-	petits cylindres
Imprégnation	-	-	Oui
Humidité à l'emballage	Astm 2867	%	10±15
Surface spécifique	Astm 3663	m ² /g	≥ 1.050
Dureté	Astm 3802	%	> 95
Indice d'adsorption CCl4	Astm 3467	%	50

Caractéristiques chimico-physiques Coal-FM

Diamètre des granules	-	mm	3 ± 0,3
Forme	-	-	petits cylindres
Imprégnation	-	-	Oui
Humidité à l'emballage	Astm 2867	%	15 max
Surface spécifique	Astm 3663	m ² /g	≥ 1.050
Dureté	Astm 3802	%	> 95
Indice d'adsorption CCl4	Astm 3467	%	≥ 60

Caractéristiques chimico-physiques Coal-ID

Diamètre des granules	-	mm	3 ± 0,3
Forme	-	-	petits cylindres
Imprégnation	-	-	Oui
Humidité à l'emballage	Astm 2867	%	10±15
Surface spécifique	Astm 3663	m ² /g	≥ 1.050
Dureté	Astm 3802	%	> 95
Indice d'adsorption CCl4	Astm 3467	%	≥ 60

Caractéristiques chimico-physiques Coal-NBC

Diamètre des granules	-	mm	1 ± 1
Forme	-	-	petits cylindres
Imprégnation	-	-	Oui
Humidité à l'emballage	Astm 2867	%	10±15
Surface spécifique	Astm 3663	m ² /g	≥ 1.250
Dureté	Astm 3802	%	> 99
TL 4220-0045; CCl3N02 (wet)	-	-	min. 45
TL 4220-0045; C1CN (wet)	-	-	min. 70
TL 4220-0045; HCN (dry)	-	-	min. 80

Utilisation COAL-AG pour gaz acides

Le charbon actif COAL-AG est un charbon à base minérale, activé par la vapeur et la chaleur en atmosphère inerte; spécifiquement imprégné et adapté à la chimi-adsorption du sulfure d'hydrogène (H₂S), des gaz inorganiques tels que le SO_x et plus généralement du gaz acides.

Utilisation COAL-FM pour formaldéhyde

Le charbon actif COAL-FM est un charbon à base de minéraux, activé par la vapeur et la chaleur dans une atmosphère inerte. Il est imprégné et adapté à la chimi-adsorption de la formaldéhyde (CH₂O) et du glutaraldéhyde.

Utilisation COAL-ID pour radio-isotopes

Le charbon actif COAL-ID est un charbon à base minérale, physiquement activé, spécifiquement imprégné d'iodure de potassium (KI) et adapté à l'élimination des isotopes radioactifs.

Utilisation COAL-NBC

Le charbon activé COAL-NBC est un charbon spécial pour les applications critiques extrêmes avec contamination nucléaire et/ou bactériologique. L'utilisation est principalement de nature militaire pour la protection individuelle et collective.

Applications

- Traitement des odeurs et vapeurs industrielles
- Traitement de la plupart des solvants organiques

Avantages

- Construction robuste
- Large gamme dimensionnelle
- Perte de charge constante

Caractéristiques

- Épaisseur 23 - 48 - 98 mm
- Temps de contact 0,12-0,25 s
- Cadre et grilles en acier galvanisé
- Systèmes anti-blocage
- Température de fonctionnement maximale recommandée: 50°C
- Humidité relative maximale recommandée: 65%
- Joint sur demande



Modèle	Type charbon	Largeur A	Hauteur B	Épaisseur C	Temps de contact	Débit Q100%	Perte de charge	Poids charbon
		mm	mm	mm				
ACP-23/ST	standard	287	592	23	0,12	115	150	2,3
ACP-23/ST	standard	400	500	23	0,12	140	150	2,7
ACP-23/ST	standard	400	625	23	0,12	170	150	3,3
ACP-23/ST	standard	500	500	23	0,12	170	150	3,3
ACP-23/ST	standard	500	625	23	0,12	215	150	4,2
ACP-23/ST	standard	592	592	23	0,12	240	150	4,7
ACP-48/ST	standard	287	592	48	0,12	245	250	4,7
ACP-48/ST	standard	400	500	48	0,12	290	250	5,6
ACP-48/ST	standard	400	625	48	0,12	360	250	7,0
ACP-48/ST	standard	500	500	48	0,12	360	250	7,0
ACP-48/ST	standard	500	625	48	0,12	450	250	8,7
ACP-48/ST	standard	592	592	48	0,12	500	250	9,7
ACP-98/ST	standard	287	592	98	0,25	245	550	9,6
ACP-98/ST	standard	400	500	98	0,25	290	550	11,3
ACP-98/ST	standard	400	625	98	0,25	360	550	14,2
ACP-98/ST	standard	500	500	98	0,25	360	550	14,2
ACP-98/ST	standard	500	625	98	0,25	450	550	17,7
ACP-98/ST	standard	592	592	98	0,25	500	550	19,9

Remarques: 1. Des dimensions non standard peuvent être réalisées sur demande spécifique.
2. Remplissage de charbon type COAL-ST (voir fiche charbon)

Versions

ST: Charbon standard

Options disponibles



ATEX 2014-34-EU
Classe de risque: 1, 2, 3
sur demande

Version ATEX, et dispo sur demande suffixe "Ex".

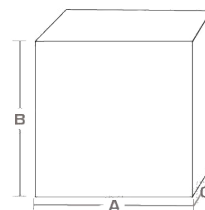
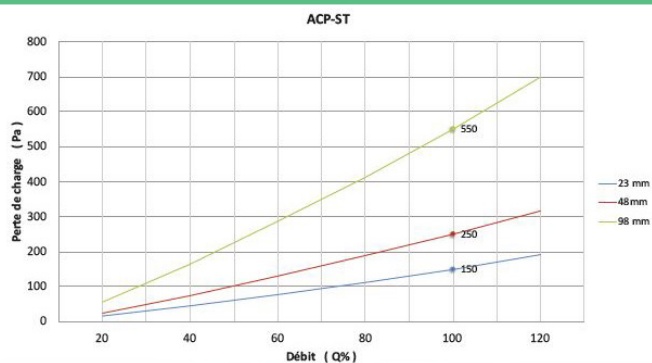


DIAGRAMME DÉBIT / PERTE DE CHARGE



Applications

- Traitement gaz acides (GA), formaldéhyde (FM), iode radioactif (ID)

Avantages

- Construction robuste
- Large gamme dimensionnelle
- Perte de charge constante

Caractéristiques

- Épaisseur 23 - 48 - 98 mm
- Temps de contact 0,25 s
- Agent d'imprégnation spécifique pour le type de traitement
- Cadre et grilles en acier galvanisé
- Systèmes anti-blocage
- Température de fonctionnement maximale recommandée: 50°C
- Humidité relative maximale recommandée: 65%
- Joint sur demande



Modèle	Type charbon	Largeur A	Hauteur B	Épaisseur C	Temps de contact sec.	Débit Q100% m³/h	Perte de charge Pa	Poids charbon kg
		mm	mm	mm				
ACP-23/*	-	287	592	23	0,25	55	160	2,3
ACP-23/*	-	400	500	23	0,25	65	160	2,7
ACP-23/*	COAL-AG	400	625	23	0,25	85	160	3,3
ACP-23/*	COAL-FM	500	500	23	0,25	85	160	3,3
ACP-23/*	COAL-ID	500	625	23	0,25	105	160	4,2
ACP-23/*	-	592	592	23	0,25	115	160	4,7
ACP-48/*	-	287	592	48	0,25	125	275	4,7
ACP-48/*	-	400	500	48	0,25	140	275	5,6
ACP-48/*	COAL-AG	400	625	48	0,25	175	275	7,0
ACP-48/*	COAL-FM	500	500	48	0,25	175	275	7,0
ACP-48/*	COAL-ID	500	625	48	0,25	215	275	8,7
ACP-48/*	-	592	592	48	0,25	245	275	9,7
ACP-98/*	-	287	592	98	0,25	125	580	9,6
ACP-98/*	-	400	500	98	0,25	140	580	11,3
ACP-98/*	COAL-AG	400	625	98	0,25	175	580	14,2
ACP-98/*	COAL-FM	500	500	98	0,25	175	580	14,2
ACP-98/*	COAL-ID	500	625	98	0,25	215	580	17,7
ACP-98/*	-	592	592	98	0,25	245	580	19,9

Remarques: 1. Des dimensions non standard peuvent être réalisées sur demande spécifique.
2. Remplissage de charbon type COAL imprégnés (voir fiche charbon)

Versions

AG: Traitement gaz acides (H₂S-SO₂) /
FM: Traitement formaldéhyde (CH₂O) / ID:
Traitement des isotopes radioactifs

Options disponibles



ATEX 2014-34-EU
Classe de zone - 1-21-2-22
sur demande

Version ATEX, et dispo sur demande suffixe "Ex".

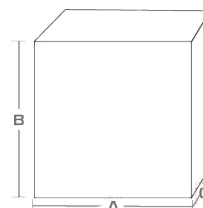
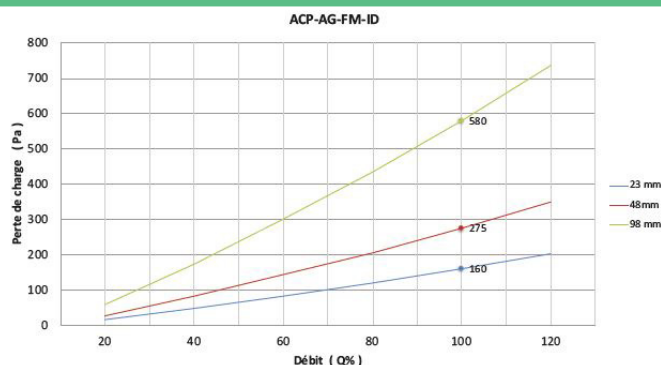


DIAGRAMME DÉBIT / PERTE DE CHARGE



Applications

- Traitement des odeurs, vapeurs industrielles et solvants organique.

Avantages

- Construction robuste, appropriée pour applications critiques
- Grand volume de remplissage de charbon
- Temps de contact élevé
- Perte de charge constante

Caractéristiques

- Épaisseur 292 mm
- Temps de contact entre 0,12 et 0,25 s
- Cadre et grilles en acier galvanisé
- Construction sans émission de poussière de carbone
- Systèmes anti-blocage
- Joint sur côté d'entrée du débit
- Température de fonctionnement maximale recommandée: 50°C
- Humidité relative maximale recommandée: 65%



Modèle	Type charbon	Largeur A	Hauteur B	Épaisseur C	Temps de contact	Débit Q100%	Perte de charge	Poids charbon
		mm	mm	mm	sec.	m³/h	Pa	kg
FCZ-D3/ST	standard	305	610	292	0,12	1.000	500	18,0
FCZ-D6/ST	standard	610	610	292	0,12	2.000	500	36,0

FCZ-D3/ST	standard	305	610	292	0,25	500	250	18,0
FCZ-D6/ST	standard	610	610	292	0,25	1.000	250	36,0

Remarques: 1. Les caractéristiques du charbon de remplissage sont indiquées dans le tableau du charbon spécifique. 2. Le diagramme débit/perde de charge est réalisé pour un temps de contact de 0,25 s. 3. Le diagramme débit /perde de charge se réfère aux débits Q100% 500 et 1000 m³/h

Versions

ST: Charbon standard

Options disponibles



ATEX 2014-34-EU
Classe de risque 1, 2, 3
sur demande

Version ATEX, et dispo sur demande suffixe "Ex".

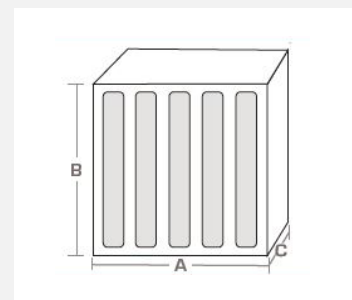
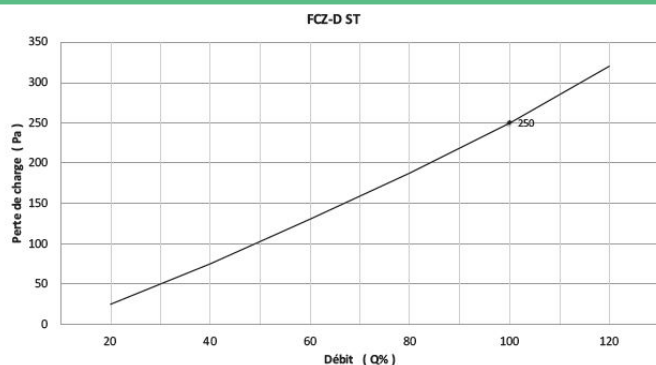


DIAGRAMME DÉBIT / PERTE DE CHARGE



Applications

- Traitement contaminants spéciaux (gaz acides H₂S, NOX formaldéhyde - isotopes radioactifs)

Avantages

- Construction robuste, appropriée pour applications critiques
- Grand volume de charbon de remplissage
- Temps de contact élevé
- Perte de charge constante

Caractéristiques

- Épaisseur 292 mm
- Temps de contact : 0,25 s
- Cadre et grilles en acier galvanisé
- Construction sans émission de poussière de carbone
- Systèmes anti-blocage
- Joint sur la face d'entrée du débit
- Température de fonctionnement maximale recommandée: 50°C
- Humidité relative maximale recommandée: 65%



Modèle	Type charbon	Largeur A	Hauteur B	Épaisseur C	Temps de contact	Débit Q100%	Perte de charge	Poids charbon
		mm	mm	mm				
FCZ-D6/AG	spécial	305	610	292	0,25	500	300	20,00
FCZ-D6/AG	spécial	610	610	292	0,25	1.000	300	40,00

FCZ-D6/FM	spécial	305	610	292	0,25	500	300	20,00
FCZ-D6/FM	spécial	610	610	292	0,25	1.000	300	40,00

FCZ-D3/ID	spécial	305	610	292	0,25	500	300	20,00
FCZ-D6/ID	spécial	610	610	292	0,25	1.000	300	40,00

Remarque: Caractéristiques du charbon de remplissage indiquées dans tableau du charbon spécifique.

Versionx

AG: Traitement gaz acides (H₂S-SO₂) /
FM: Traitement formaldéhyde (CH₂O) / ID:
Traitement des isotopes radioactifs

Options disponibles



ATEX 2014-34-EU
Classe de zone: 1-21 / 2-2
sur demande

Version Atex, et dispo sur demande suffixe "Ex".

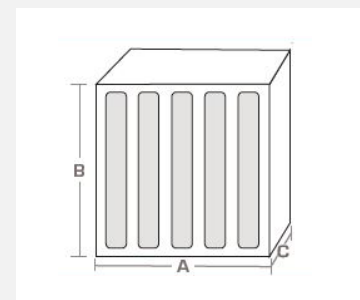
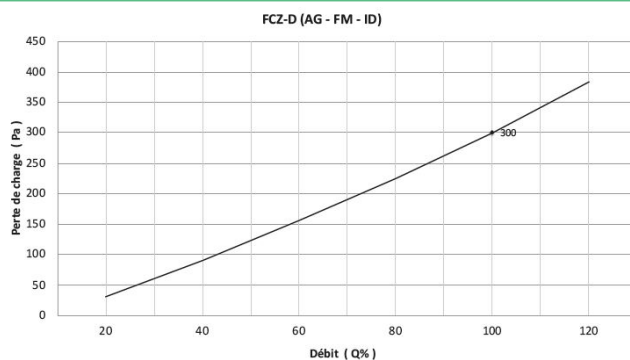


DIAGRAMME DÉBIT / PERTE DE CHARGE



Applications

- Utilisation dans les centrales de traitement d'air et dans les systèmes de traitement des odeurs et vapeurs industrielles

Avantages

- Utilisation de charbon actif sélectionné
- Dimensions compactes
- Reconditionnable avec du charbon neuf

Caractéristiques

- Construction pour installations modulaires
- Plaque, paniers et fonds en acier galvanisé ou inoxydable
- Joint torique en néoprène
- Nez de verrouillage à 120 °
- Épaisseur: 400 et 600 mm
- Température de fonctionnement max. recommandée: 50°C
- Humidité relative maximale recommandée: 65%



Cartouche	Type charbon	Long. L	Diam. ext. De	Diam. int. Di	Ép. du lit Sec.	Poids charbon m³/kg	Débit Q100% Pa	Perte de charge Pa
ACC-145/400-ST-Z	std	400	145	80	25	2,25	175	200
ACC-145/600-ST-Z	std	600	145	80	25	2,25	255	200

Plaque	Long. cartou. L	Larg. plaque W	Haut. plaque D	Ép. plaque D	Cartouche par plaque n°	Poids charbon m³/kg	Débit Q100% Pa	Perte de charge Pa
PCC-I-16/145-4-ST-Z	400	610	610	35	16	36	2.800	250
PCC-M-08/145-4-ST-Z	400	305	610	35	8	18	1.400	250
PCC-I-16/145-6-ST-Z	600	610	610	35	16	52	4.000	250
PCC-M-08/145-6-ST-Z	600	305	610	35	8	26	2.000	250

Remarques: 1. Les codes dans le tableau définissent la version avec construction en acier galvanisé et chargement avec charbon standard «ST». 2. Pour les constructions en acier inoxydable, voir les codes dans «Versions». 3. Pour les constructions avec charbons imprégnés et applications spéciales, contactez le service commercial. 4. Le diagramme débit / perte de charge est indiqué pour une plaque complète avec cartouches.

Versions

Cadre cartouche en acier galvanisé «Z» / Cadre cartouche en acier inoxydable Aisi304 «S» et Aisi316 «X» / Plaque en acier galvanisé «Z» / Plaque en acier inoxydable Aisi304 «S» et Aisi316 «X»

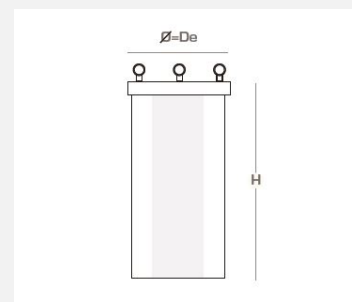
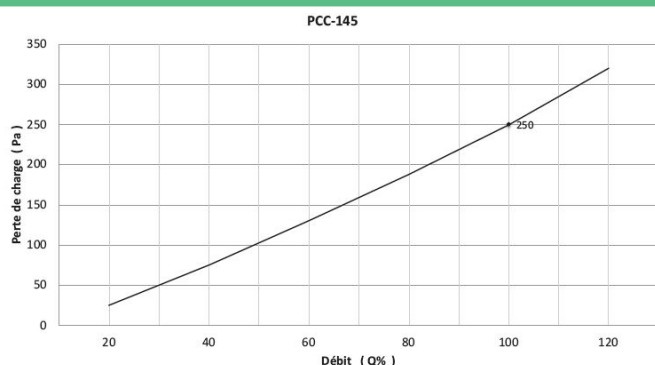


DIAGRAMME DÉBIT / PERTE DE CHARGE



Applications

- Utilisation dans les centrales de traitement d'air et dans les systèmes de traitement des odeurs et vapeurs industrielles

Avantages

- Utilisation de charbon actif sélectionné
- Dimensions compactes
- Reconditionnable avec du charbon neuf

Caractéristiques

- Construction pour installations modulaires
- Plaque, paniers et fonds en acier galvanisé ou inoxydable
- Joint torique en néoprène
- Nez de verrouillage à 120 °
- Épaisseur: 400 et 600 mm
- Température de fonctionnement max. recommandée: 50°C
- Humidité relative maximale recommandée: 65%



Cartouche	Type charbon	Long. L	Diam. ext. De	Diam. int. Di	Ép. du lit Sec.	Poids charbon m³/kg	Débit Q100% Pa	Perte de charge Pa
ACC-160/400-ST-Z	std	400	160	80	30	3,30	260	250
ACC-160/600-ST-Z	std	600	160	80	30	5,00	395	250

Plaque	Long. cartou. L	Larg. plaque W	Haut. plaque D	Ép. plaque D	Cartouche par plaque n°	Poids charbon m³/kg	Débit Q100% Pa	Perte de charge Pa
PCC-I-09/160-4/ST-Z	400	610	610	35	9	30	2.350	300
PCC-M-05/160-4/ST-Z	400	305	610	35	5	16	1.300	300
PCC-I-09/160-6/ST-Z	600	610	610	35	9	45	3.400	300
PCC-M-05/160-6/ST-Z	600	305	610	35	5	25	1.700	300

Remarques: 1. Les codes dans le tableau définissent la version avec construction en acier galvanisé et chargement avec charbon standard «ST». 2. Pour les constructions en acier inoxydable, voir les codes dans «Versions». 3. Pour les constructions avec charbons imprégnés et applications spéciales, contactez le service commercial. 4. Le diagramme débit / perte de charge est indiqué pour une plaque complète avec cartouches.

Versions

Cadre cartouche en acier galvanisé «Z» / Cadre cartouche en acier inoxydable Aisi304 «S» et Aisi316 «X» / Plaque en acier galvanisé «Z» / Plaque en acier inoxydable Aisi304 «S» et Aisi316 «X»

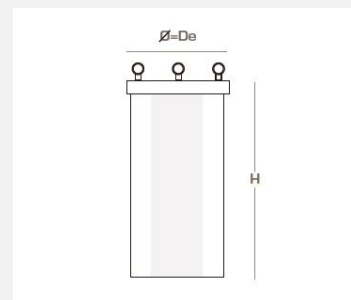
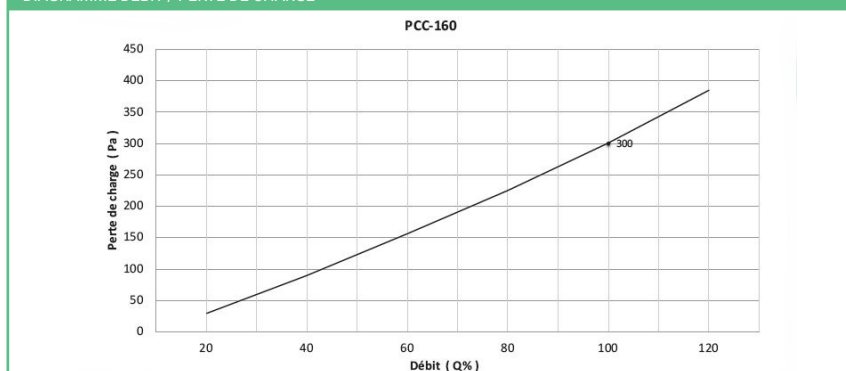


DIAGRAMME DÉBIT / PERTE DE CHARGE



Applications

- Utilisation dans les centrales de traitement d'air (CTA) : traitement des odeurs; bureaux, aéroports et environnements industriels

Avantages

- Construction totalement incinérable
- Haute teneur de charbon
- Intégration avec préfiltre F7 (EN779:2012) - ISO16890 ePM₁55%

Caractéristiques

- Épaisseur = 292 mm
- Microgranulés de carbone contenus dans un tissu non tissé
- Cadre de support en polystyrène thermoformé
- Étanchéité polyuréthane
- Température de fonctionnement max. recommandée: 50°C
- Humidité relative maximale recommandée: 65%
- Joint en polyuréthane en option
- Perte de charge finale recomb. 300±400Pa ou charbon épuisé



Modèle	Classe	Eff. ePM _x	Largeur A	Hauteur B	Épaisseur C	Surface filtre	Poids charbon	Débit Q100%	Perte de charge
	EN779		mm	mm	mm	m ²	kg	m ³ /h	n°
CRP - M - F7	F7	ePM ₁ 55%	592	287	292	3,4	1,5	1.700	120
CRP - R - F7	F7	ePM ₁ 55%	592	490	292	5,3	2,6	2.800	120
CRP - I - F7	F7	ePM ₁ 55%	592	592	292	6,5	3,2	3.400	120

Règlements et certifications

Les indications de classe selon EN779: 2012 sont données uniquement à titre indicatif.

Options

Joint en polyuréthane : suffixe "G"

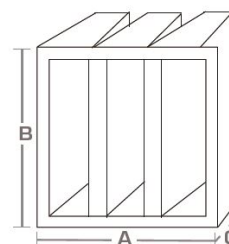
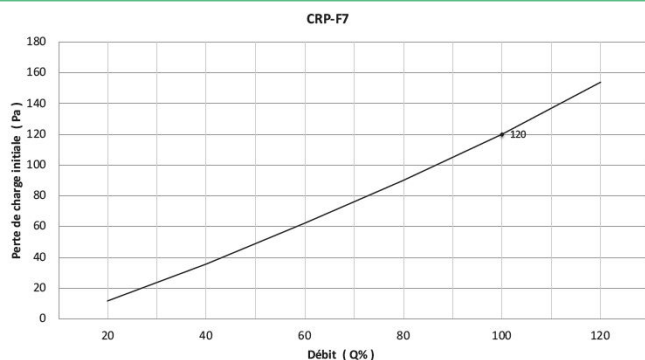


DIAGRAMME DÉBIT / PERTE DE CHARGE



Applications

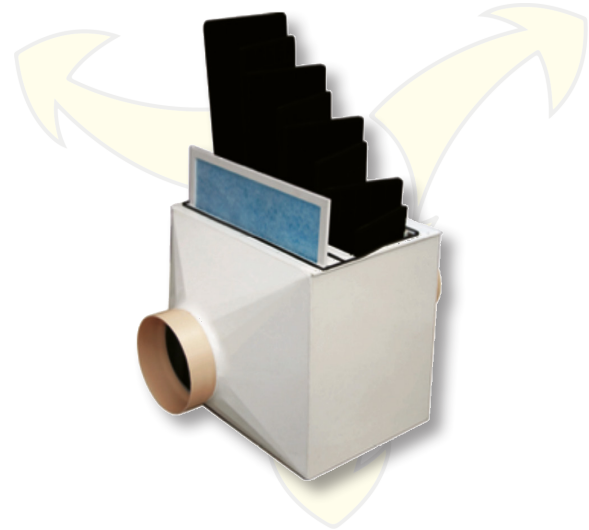
- Systèmes de climatisation pour traitement des gaz et aérosols gazeux soit en phase d'aspiration ou de refoulement
- Traitement des odeurs, des vapeurs industrielles et de la plupart des solvants organiques

Avantages

- Prédiposition pour l'installation d'un préfiltre
- Haute capacité d'adsorption
- Large gamme de construction
- Maintenance simple et rapide

Caractéristiques

- Robuste caisson en PVC avec porte d'inspection scellée
- Raccords du circuits, entrée / sortie, en PVC
- Éléments de charbon actif standard de la série Carcel-ST
- Température de fonctionnement max. recommandée: 50°C
- Humidité relative maximale recommandée: 65%



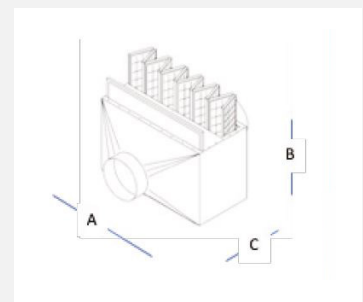
Modèle	Débit	Cellules charbon	Largeur A	Hauteur B	Épaisseur C	Diamètre raccordement	Poids charbon
	m³/h	Nbr	mm	mm	mm	mm	kg
Carbox 60 ST	600	4	750	320	590	200	5,0
Carbox 90 ST	900	6	750	470	590	250	7,5
Carbox 120 ST	1.200	8	850	620	590	250	10,0
Carbox 150 ST	1.500	10	950	770	590	315	12,5
Carbox 180 ST	1.800	12	1050	920	590	315	15,0
Carbox 210 ST	2.100	14	1350	545	490	315	17,5
Carbox 240 ST	2.400	16	1350	620	490	315	20,0
Carbox 270 ST	2.700	18	1350	695	490	400	22,5
Carbox 300 ST	3.000	20	1450	770	490	400	25,0
Carbox 360 ST	3.600	24	1450	920	490	400	30,0

Informations

Pour protéger les cellules à charbon actif, il est recommandé d'installer un préfiltre, dispo dans les options de construction.

Option de fabrication

Suffixe PF: installation préfiltre plat ép. 23mm, ISO 16890 45%. Ex :Carbox 150 ST-PF



Applications

- Systèmes de climatisation pour traitement des gaz et aérosols gazeux soit en phase d'aspiration ou de refoulement
- Traitement des odeurs, des vapeurs industrielles et de la plupart des solvants organiques

Avantages

- Prédilection pour l'installation d'un préfiltre
- Haute capacité d'adsorption
- Large gamme de construction
- Maintenance simple et rapide

Caractéristiques

- Robuste caisson en PVC avec porte d'inspection scellée
- Raccords du circuits, entrée / sortie, en PVC
- Éléments de charbon actif standard de la série Carcel-ST
- Éléments de charbon actif spécial (AG - FM - ID)
- Température de fonctionnement max. recommandée: 50°C
- Humidité relative maximale recommandée: 65%



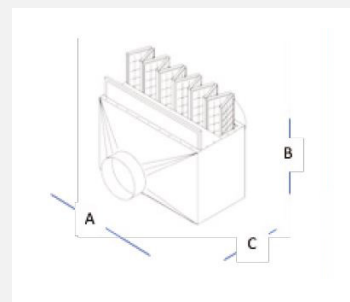
Modèle	Débit	Cellules charbon	Largeur A	Hauteur B	Épaisseur C	Diamètre raccordement	Poids charbon
	m ³ /h	nbr	mm	mm	mm	mm	kg
Carbox D60 SP	600	8	1050	320	590	200	10,0
Carbox D90 SP	900	12	10250	470	590	250	15,0
Carbox D120 SP	1.200	16	1150	620	590	250	20,0
Carbox D150 SP	1.500	20	1250	770	590	315	25,0

Informations

Double couche de panneaux de charbon actif permet un traitement spécifique/ciblé sur différents polluants. Si une capacité d'adsorption plus élevée est nécessaire, il est possible de dupliquer le même type de panneau, doublant le temps de contact du polluant à l'intérieur des étages de filtration.

Options de construction - Panneaux installables

- Suffixe "ST" : Panneaux Carcel-ST avec charbon actif standard pour le traitement des odeurs, vapeurs industrielles et la plupart des solvants organiques.
- Suffixe "AG" : Panneaux Carcel-AG avec du charbon spécifique pour le traitement des gaz acides comme par exemple SO₂ ou NO_x.
- Suffixe "FM" : Panneaux Carcel-FM pour un traitement spécifique au formaldéhyde
- Suffixe "ID" : Panneaux Carcel-ID en charbon imprégné, spécifiques pour le traitement des isotopes radioactifs.
- Suffixe "PF" : installation de préfiltre plat, épaisseur 23mm, ISO 16890 : Coarse 45%
- Exemple : 1^{er} étage pour solvants organiques et 2^{ème} étage pour gaz acides : CarboxD120-ST / AG
- Exemple : Etage double pour traitement formaldéhyde avec préfiltre : CarboxD120-FM/FM-PF



Applications

- Installations avec traitement de gaz ou d'aérosols nécessitant des volumes élevés de charbon.
- Régénération externe avec remplacement du charbon actif.
- Traitement de polluants spécifiques : solvants organiques (ST), gaz acides (AG), formaldéhyde (FM), isotopes radioactifs (ID).

Avantages

- Grande teneur de charbon
- Capacité très élevée de rétention du polluant traité.
- Entretien simple et rapide
- Projet spécifique et dédié

Caractéristiques

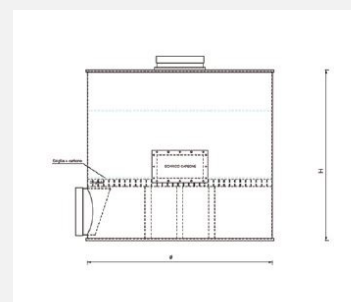
- Caisson en PP avec portes de chargement et de déchargement
- Forme cylindrique
- Raccordement aux gaines en PP
- Unités pour des débits de 1000 à 4000 m³/h
- Température de fonctionnement max. recommandée: 50°C
- Humidité relative maximale recommandée: 65%



Modèle	Débit m ³ /h	Poids charbon kg	Diamètre ø mm	Hauteur H mm	Diamètre raccordement mm	Temps de contact sec.
Carbox R1000	1.000	175	1000	1000	250	1,13
Carbox R2000	2.000	350	1150	1200	250	1,12
Carbox R3000	3.000	525	1400	1500	315	1,11
Carbox R4000	4.000	675	1600	1500	400	1,08

Options de construction

Les unités de traitement de la série Carbox peuvent également être réalisées sous la forme d'un parallélépipède avec le code Carbox-P.



Informations de projet

Les unités de traitement de la série Carbox-R sont fabriquées sur la base des indications reçues lors de la phase initiale du projet. Les données contenues dans le tableau récapitulatif des caractéristiques techniques ne doivent pas être considérées comme strictement obligatoires. En fait, la conception du système nécessite une connaissance complète du processus dans lequel le système sera utilisé et à titre préliminaire mais non exhaustive, les informations suivantes seront requises :

- Lieu de destination - températures mini et maxi d'été et d'hiver et humidité relative
- Types de contaminants traités
- Concentrations de contaminants à l'entrée du système
- Concentrations souhaitées à la sortie du système
- Débit en m³/h ou in l/s.
- Toutes les règles ou réglementations qui doivent être considérées

CADRES ET CAISSONS EN LIGNE



Caissons canister de sécurité

CFS

Collecteurs pour systèmes canister

CFS

Cadres pour préfiltres, filtres moyens et fins

CTZ

Cadres pour filtres semi-absolus et absolus

TAZ

Caissons modulaires en ligne

MLF

Filtres à déroulement automatique

RRA

Caissons terminaux en ABS pour filtres absolus

TAP66

Caissons terminaux acier peint pour filtres absolus

TAV

Manomètres différentiels analogiques

MDPA

Applications

- Installations avec des flux de processus critiques, laboratoires classés BL, traitement des contaminants avant l'expulsion

Avantages

- Large gamme de construction
- Filtration d'une ou plusieurs étapes
- Fabrication compacte
- Entretien sûr avec procédure "bi-bo" (bag-in/bag-out)

Caractéristiques

- Installation de filtres épais 98-150-292 mm
- Portes d'inspection amovibles
- Fabrication en acier peint ou en acier inoxydable
- Construction simple ou double face
- Connexion inférieure avec pieds (en option)
- Connexion supérieure avec anneaux de suspension (en option)
- Systèmes optionnels supplémentaires



Modèle	Largeur L	Profondeur P	Hauteur H	Poids sans filtre	Canister		
					Largeur A	Profondeur B	Hauteur C
	mm	mm	mm	kg	mm	mm	mm
CFS-04-M-VN	755	498	376	28	610	305	98
CFS-04-I-VN	755	804	376	32	610	610	98
CFS-04-G-VN	755	846	376	37	610	762	98
CFS-06-M-VN	755	490	428	31	610	305	150
CFS-06-I-VN	755	794	428	36	610	610	150
CFS-06-G-VN	755	846	428	41	610	762	150
CFS-12-M-VN	755	490	570	38	610	305	292
CFS-12-I-VN	755	794	570	42	610	610	292
CFS-12-G-VN	755	846	570	44	610	762	292

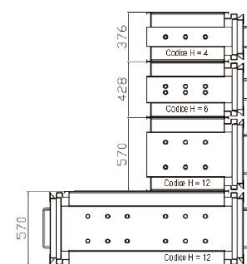
Remarques: 1. Pour les caractéristiques des filtres, reportez-vous à leurs fiches techniques. 2. L'orientation des connexions doit être considéré ayant en face les portes d'inspection.

Canister série CFS

Caissons de sécurité CFS spécifiques traitement flux contaminés avant rejet dans l'atmosphère. Même si le contaminant n'atteint pas des concentrations sensibles dans le flux traité, il faut penser que la charge atteinte par le filtre au moment du remplacement peut représenter un danger sans manipulation appropriée.

Procédure Bag-in/Bag-out

Systèmes canister série CFS conçus pour remplacer éléments filtrants pour que ni le personnel ni l'environnement ne soient en contact avec le fluide traité à l'intérieur du système durant la phase de maintenance. Activité nécessitant l'utilisation d'un kit (sac barrière en plastique et joint d'étanchéité). Une fois installé, le kit sera perdu.



CFS	XX	X	XX	XX	
					00 : Sans connexions
					Avec connexions :
					IN entrée d'air / OUT sortie d'air
					01 : IN Haut SX - OUT Bas DX
					10 : IN Haut DX - OUT Bas SX
					12 : IN Haut SX - OUT Bas SX
					21 : IN Haut DX - OUT Bas DX
					VN : Peinture pour inst. intérieure
					VS : Peinture spéciales
					XE : Construction INOX AISI304
					M : Dim. filtre 305 x 610 mm
					I : Dim. filtre 610 x 610 mm
					G : Dim. filtre 762 x 610 mm
					04 : Épaisseur du filtre 98 mm
					06 : Épaisseur du filtre 150 mm
					12 : Épaisseur du filtre 292 mm
					Caisson de filtration de sécurité (CANISTER)

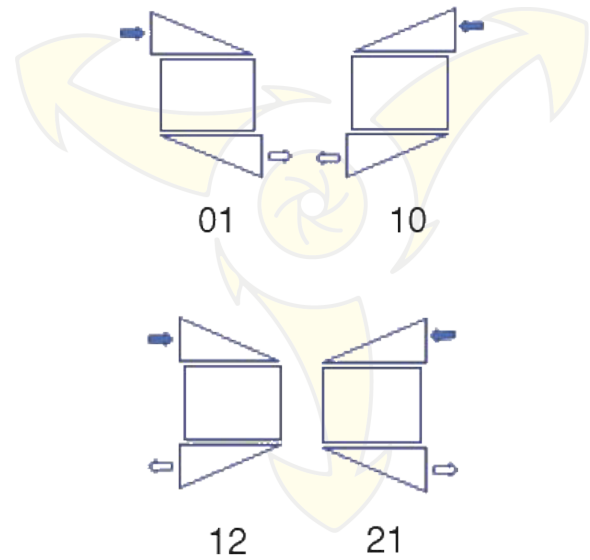
Code

Versions collecteurs (suffixe)

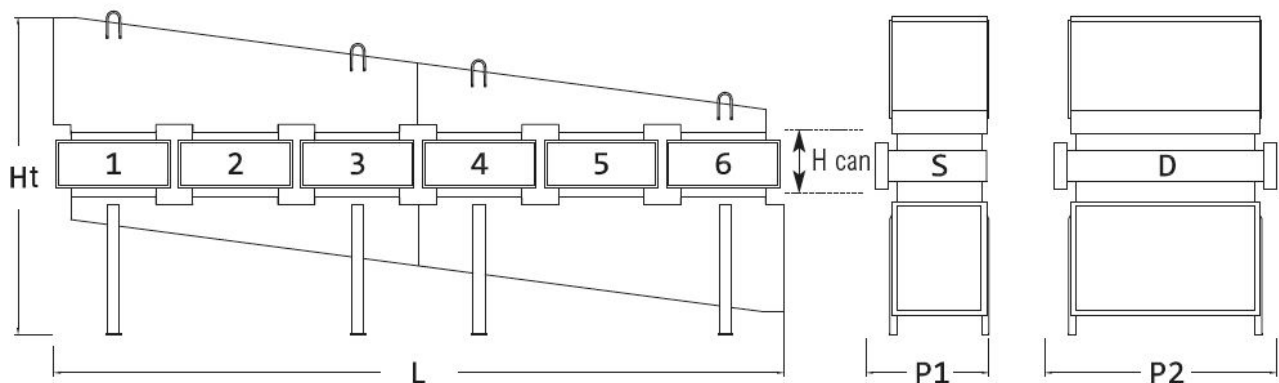
- 01 = Entrée du flux en haut à Sx - Sortie du flux en bas à Dx
- 10 = Entrée du flux en haut à Dx - Sortie du flux en bas à Sx
- 12 = Entrée du flux en haut à Sx - Sortie du flux en bas à Sx
- 21 = Entrée du flux en haut à Dx - Sortie du flux en bas à Dx
- Sx= Gauche / Dx : Droit

Remarques

- La hauteur hors tout "Ht" du système doit comprendre les hauteurs des modules simples ou multiples placés en série (voir le tableau des tailles des canisters).
- Les profondeurs "P1" / "P2" dépendent des modèles : M (305 x 610 mm)- I (610 x 610 mm) et G (762 x 610 mm)
- Dans le cas de systèmes complexes, avec des postes en série et en parallèle, précède le modèle par le nombre de banques en parallèle et la lettre de construction S / D; pour les postes en série, répétez le code de construction pour chaque postes installé.
- Exemple : 4S-CFS12 / 12-I-VN-01 (4 canisters en parallèle, une seule face, deux rangées en série de caissons filtrants dim. 610x610x292mm, peinture décontaminable, entrée de flux en haut à gauche et sortie en bas à droite).



Versions	L (mm)		Ht (mm)	P1 (mm)			P2 (mm)		
	01 et 10	12 et 21		M	I	G	M	I	G
Postes parallèles	01 et 10	12 et 21	-	M	I	G	M	I	G
1	860	744	722 + H can	498	804	956	996	1608	1912
2	1666	1550	722 + H can	498	804	956	996	1608	1912
3	2472	2356	1026 + H can	498	804	956	996	1608	1912
45	3278	3162	1330 + H can	498	804	956	996	1608	1912
5	4084	3969	1330 + H can	498	804	956	996	1608	1912
6	4890	4774	1838 + H can	498	804	956	996	1608	1912



- Photo 1 : version en acier inoxydable CFS12 / 12-I-XE-10 Aisi304 avec double étage de filtration.
- Photo 2 : Système spécial à deux étages en parallèle.
- Photo 3 : CFS12/12-I-VN-00

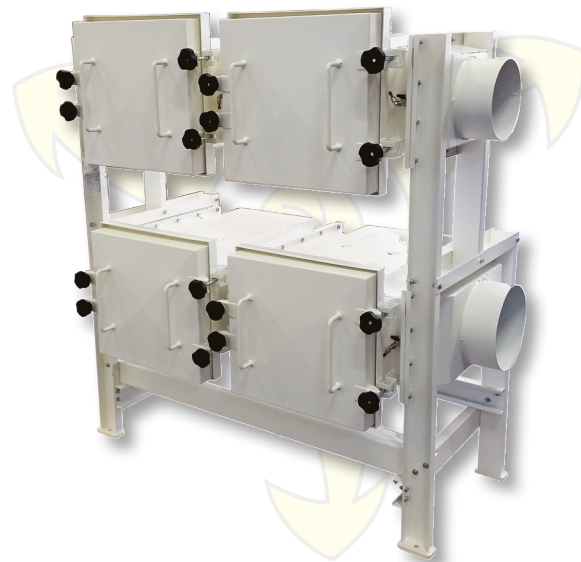


Photo 1



Photo 1



Photo 3

Applications

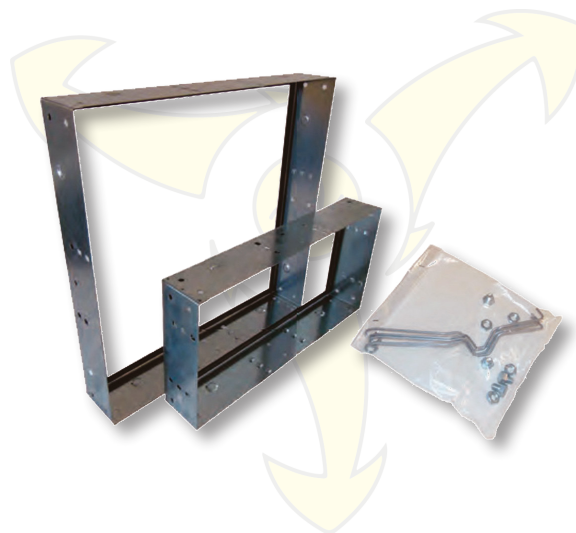
- Machines de traitement de l'air, parois filtrantes et systèmes de conditionnement

Avantages

- Installation et maintenance faciles
- Assemblage modulaire
- Possibilité d'installer deux étages de filtre en série
- Complet avec ressorts de verrouillage
- Expédition peu encombrante pour l'assemblage sur site
- Économique

Caractéristiques

- Logement des filtres avec épaisseur 23 - 48 - 98 mm
- Construction en acier galva ou en acier inoxydable
- Complet avec systèmes autocentrants des filtres
- Joint néoprène à cellules fermées



Modèle Cadres	Largeur L	Hauteur H	Épaisseur P	Poids du cadre
	mm	mm	mm	kg
CTZ-100-1212	305	305	100	0,9
CTZ-100-1224	305	610	100	1,9
CTZ-100-2020	508	508	100	2,2
CTZ-100-2024	508	610	100	2,5
CTZ-100-2424	610	610	100	2,8
CTZ-145-1212	305	305	145	1,0
CTZ-145-1224	305	610	145	2,3
CTZ-145-2020	508	508	145	2,5
CTZ-145-2024	508	610	145	3,0
CTZ-145-2424	610	610	145	3,5

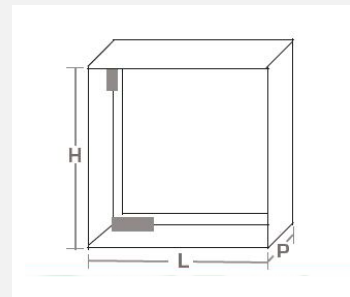
Modèle Filtres	Largeur A	Hauteur B	Épaisseur C	Type de filtre/classe
	mm	mm	mm	
CTZ-100-1212	287	287	23 - 23+23 - 48 - 23+48	EN779-2012-ISO EN 16890
CTZ-100-1224	287	592	23 - 23+23 - 48 - 23+48	G - M - F (EN779:2012)
CTZ-100-2020	490	490	23 - 23+23 - 48 - 23+48	
CTZ-100-2024	490	592	23 - 23+23 - 48 - 23+48	
CTZ-100-2424	592	592	23 - 23+23 - 48 - 23+48	
CTZ-145-1212	287	287	23 - 23+23 - 48 - 23+48	(ISO EN16890) Coarse - ePMx
CTZ-145-1224	287	592	23 - 23+23 - 48 - 23+48	
CTZ-145-2020	490	490	23 - 23+23 - 48 - 23+48	
CTZ-145-2024	490	592	23 - 23+23 - 48 - 23+48	
CTZ-145-2424	592	592	23 - 23+23 - 48 - 23+48	

Règlements et certifications

Les filtres qui peuvent être montés à l'intérieur des cadres CTZ sont classés selon ISO EN16890. Les indications de classe selon EN779: 2012 sont données à titre indicatif uniquement.

Versions

CTZ: Construction en acier galvanisé
CTX: Construction en inox Aisi304



Applications

- Machines de traitement de l'air, parois filtrantes et systèmes de conditionnement

Avantages

- Installation et maintenance faciles
- Assemblage modulaire
- Possibilité de fixation latérale ou arrière
- Complet avec supports de verrouillage du filtre
- Économique

Caractéristiques

- Logement des filtres avec épaisseur 150 et 292 mm
- Construction en acier galva ou en acier inoxydable
- Complet avec systèmes autocentrants des filtres
- Blocs de fixation des filtres



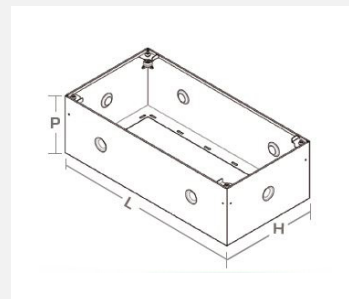
Modèle	Largeur L	Hauteur H	Épaisseur P	Poids du cadre	Cadres		Filtres	
					mm	mm	mm	kg
TAZ-33-06	320	320	220	3,6	305	305	150	
TAZ-63-06	630	320	220	5,4	610	305	150	
TAZ-66-06	630	630	220	7,2	610	610	150	
TAZ-76-06	806	630	220	8,0	762	610	150	
TAZ-33-12	320	320	370	6,0	305	305	292	
TAZ-63-12	630	320	370	9,0	610	305	292	
TAZ-66-12	630	630	370	12,0	610	610	292	
TAZ-76-12	806	630	370	13,5	762	610	292	

Règlements et certifications

Les filtres qui peuvent être montés à l'intérieur des cadres TAZ – TAX et TAS sont semi-absolus ou absolus et classés selon EN 1822.

Versions

TAZ-S = Construction en acier galva – fixation latérale / TAX-S = Construction en acier inox Aisi304 – fixation latérale / TAS-S = Construction en acier inox Aisi316 – fixation latérale / TAZ-R = Construction en acier galva – fixation arrière / TAX-R = Construction en acier inox Aisi304 – fixation arrière / TAS-R = Construction en acier inox Aisi316 – fixation arrière



Applications

- Machines de traitement de l'air, parois filtrantes et systèmes pour augmenter l'efficacité

Avantages

- Large gamme de construction
- Filtration d'une ou plusieurs étapes
- Exécution compacte
- Économique

Caractéristiques

- Logement des filtres avec épaisseur 48 - 98 - 150 - 292 mm
- Blocs de fixation des filtres
- Construction en acier galva ou en acier inox
- Construction à plusieurs étages
- Porte d'inspection
- Brides perforées



Modèle	Dimensions de face et quantité filtres installés (mm)		Dimensions caisson (mm)			Poids (kg)
	Filtres gros/moyens/fins	Semi-absolus et absolu	L	H	P	
MLF-03/03	1*287x287	1*305x305	375	375	700	20
MLF-06/03	1*592x287	1*610x305	680	375	700	35
MLF-06/06	1*592x592	1*610x610	680	680	700	45
MLF-09/06	1*592x287 + 1*592x592	1*610x305 + 1*610x610	985	680	700	60
MLF-12/06	2*592x592	2*610x610	1290	680	700	70
MLF-06/12	2*592x592	2*610x610	680	1290	700	73
MLF-09/12	2*592x287 + 2*592x592	2*610x305 + 610x610	985	1290	700	105
MLF-12/12	4*592x592	4*610x610	1290	1290	700	120
MLF-12/18	6*592x592	6*610x610	1290	1915	700	150
MLF-18/18	9*592x592	9*610x610	1915	1915	700	190

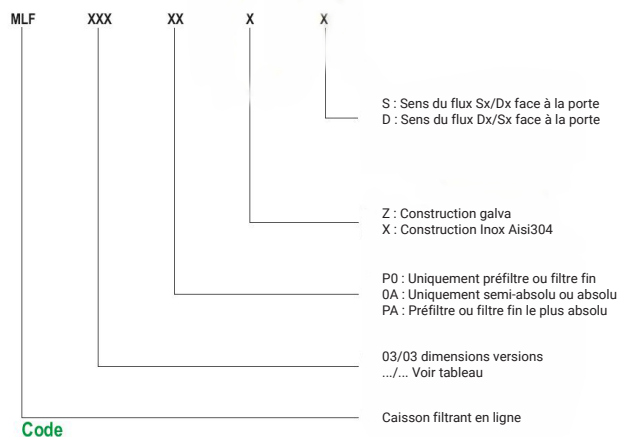
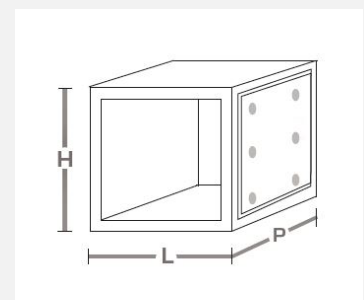
Remarques: 1. Pour les caractéristiques des filtres, voir leurs fiches techniques. 2. Multiples dispositions de construction, identifiez précisément modèles filtres à installer à l'intérieur du caisson.

Règlements et certifications

Les filtres qui peuvent être montés à l'intérieur des caissons MLF sont : préfiltres, filtre à moyen et à haute efficacité, classés selon ISO EN 16890 et semi-absolus ou absolus classés selon la norme EN1822

Caissons modulaires MLF

Les caissons modulaires de la série MLF conviennent pour le logement de filtres dans la version à double étage de filtration. Ils sont particulièrement adaptés pour être insérés « dans un réseau » s'il est nécessaire d'augmenter l'efficacité de la filtration du flux dans système de climatisation ou un système d'extraction dans l'atmosphère. Leur modularité permet la création de systèmes capables de traiter de grands volumes d'air.



Applications

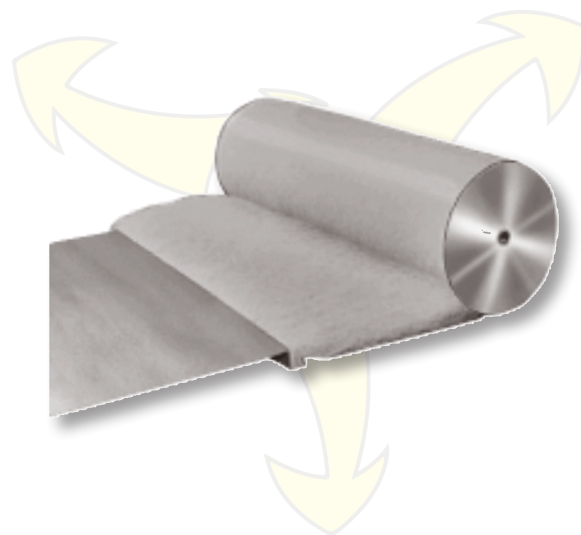
- Installation dans des machines de filtration à déroulement automatique

Avantages

- Longs intervalles d'entretien
- Excellente capacité de rétention
- Installation facile grâce au support dédié

Caractéristiques

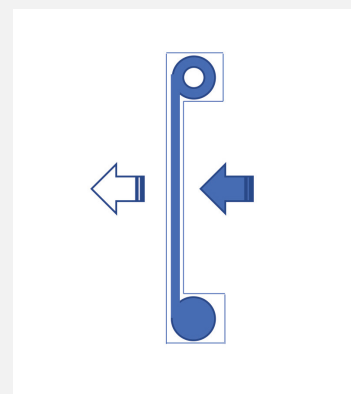
- Différentes dimensions selon fournisseur (voir tableaux)
- Classe de filtration selon EN 779:2012 (obsolète)
- Classe de filtration selon ISO EN 16890 (courant)
- Support en acier galva ou en carton
- Média en cloison synthétique ép.15mm ou fibre de verre ép.50mm
- Température d'utilisation maximale : 90°C
- Humidité relative maximale d'utilisation : 100%
- Perte de charge moyenne : 150 Pa

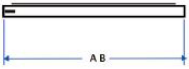

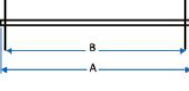

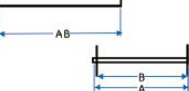
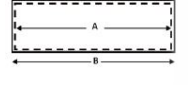
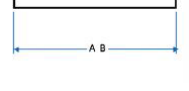


Modèle	Largeur nominal Pouces (") Pieds (')	Type de support	Longueur support A	Largeur mat. filtrante B	Schéma constructif du support
	mm - pouces (") pieds (')	-	mm	mm	-
AAF Roll-O-Matic	22"	Tube en acier Øe 25,5mm	570	564	
	25"		636	630	
	3'		836	830	
	39"		982	976	
	4'		1141	1135	
	5'		1446	1440	
	6'		1751	1745	
7'	2056	2050			
FAAR Kleen	3'	Tube en carton Øi 54,0mm	838	838	
	4'		1143	1143	
	5'		1148	1148	
	6'		1753	1753	
7'	2058	2058			
EUROPAIR Aeromatic	2'	Tube en acier avec extension Øe 27,0mm	554	530	
	3'		854	830	
	4'		1154	1130	
	5'		1454	1430	
	6'		1754	1730	
7'	2054	2030			
CAMBRIDGE M Auto Roll	22"	Tube en acier Øe 27,3mm	570	564	
	25"		636	630	
	3'		836	830	
	39"		982	976	
	4'		1141	1135	
	5'		1446	1440	
	6'		1751	1745	
7'	2056	2050			
CONTINENTAL DELCHI Conomatic	2'	Tube en acier Øe 40,0 mm	555	555	
	3'		812	812	
	3' 1/3'		915	915	
	4'		1118	1118	
	5'		1422	1422	
6'	1728	1728			

Règlements et certifications

Les matériaux filtrants utilisés pour la réalisation des rouleaux de remplacement aussi bien en fibre synthétique qu'en fibre de verre ont une arrestance «Coarse» 40% (ISO EN16890-3)

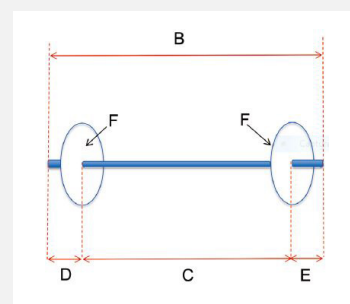


Modèle	Largeur nominal Pouces (*) Pieds (°)	Type de support	Longueur support A	Largeur mat. filtrante B	Schéma constructif du support
	mm - pouces (*) pieds (°)	-	mm	mm	-
VOKES Slimline Autoroll	3'	Tube en acier Øe 60,0mm	840	840	
	4'		1140	1140	
	5'		1440	1440	
	6'		1740	1740	
MAGLIANO ELETTR FILTRI Fibrarull	538 mm	Tube en acier Øe 28,0mm	538	500	
	688 mm		688	650	
	833 mm		833	795	
	983 mm		983	945	
	1138 mm		1138	1100	
	1293 mm		1293	1255	
	1448 mm		1448	1410	
1593 mm	1593	1555			
1738 mm	1738	1700			
MAGLIANO ELETTR FILTRI Fibroroll	540 mm	Tube en acier avec 2 extension Øe 28,0mm	540	500	
	690 mm		690	650	
	835 mm		835	795	
	985 mm		985	945	
	1140 mm		1140	1100	
	1295 mm		1295	1255	
	1450 mm		1450	1410	
	1595 mm		1595	1555	
1740 mm	1740	1700			
2030 mm	2030	2000			
COFIM RA	3'	Tube en acier Øe 20,0mm	856	840	
	4'		1159	1143	
	5'		1464	1448	
	6'		1769	1753	
	7'		2074	2058	
SAGICOFIM RM.C RM.P	2'	Tube en carton	530	530 (RM.C)	
	3'		830	830 (RM.C)	
	4'		1130	1130 (RM.C)	
	5'		1430	1430 (RM.C)	
	6'		1730	1730 (RM.C)	
7'	2030	2030 (RM.C)			
TROX FMC	3'	Cartouche	950	895	
	4'		1250	1195	
	5'		1550	1495	
	6'		1850	1795	
7'	2150	2095			
FCR RM.C RM.P	2'	Tube en carton	630	630	
	3'		930	930	
	4'		1230	1230	
	5'		1530	1530	
	6'		1830	1830	
7'	2130	2130			

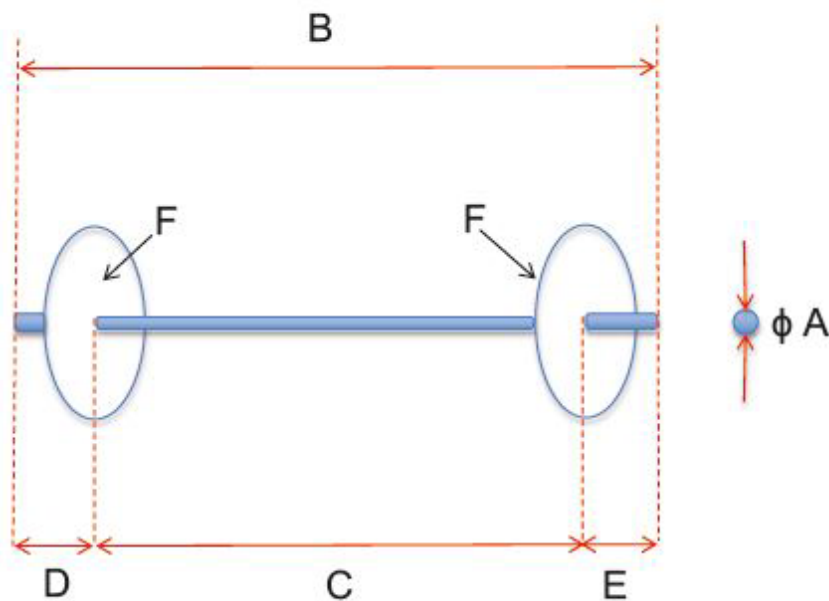
COMMENT COMMANDER DES PIÈCES DE RECHANGE DE FILTRES NON STANDARD OU D'UNE MARQUE INCONNUE

Les matériaux filtrants utilisés pour la réalisation des rouleaux de remplacement aussi bien en fibre synthétique qu'en fibre de verre ont une arrestance «Coarse» 40% (ISO EN16890-3)

1. Indiquez, si possible, la marque de construction de la machine.
2. Vérifiez si le tube support est en acier ou en carton et mesurez son diamètre Øe et Øi.
3. Vérifiez si le matériau du filtre est contenu ou non entre deux disques (épaulements).
4. S'il y a des disques, ils ont généralement un diamètre d'environ 320 mm (détecter)
5. Vérifiez si le tube du filtre présente une, deux ou aucune extension par rapport aux disques.
6. Vérifiez la longueur du tube et la largeur du matériau (contenu entre les disques ou non)
7. Remplissez les dimensions dans le formulaire et renvoyez-le par email.
8. Indiquez si le matériau du filtre est en fibre de verre ou synthétique.



Identification des supports pour filtres rotatifs automatiques



- | | | |
|--|--------------------------|------------------------|
| MATÉRIAU FILTRANT | <input type="checkbox"/> | FIBRE DE VERRE (50 mm) |
| | <input type="checkbox"/> | SYNTHETIQUE (15 mm) |
| MATÉRIAU DU TUBE | <input type="checkbox"/> | ACIER |
| | <input type="checkbox"/> | CARTON |
| INDIQUER S'IL Y A
LES DISQUES "F" | <input type="checkbox"/> | OUI |
| <small>Normalement en galva Dia. 320mm</small> | <input type="checkbox"/> | NON |

A ϕ Diamètre du tube = mm
B Taille du tube = mm
C Taille du matériau = mm
D Extension sx = mm
E Extension dx = mm

Remarque :

Lorsqu'il est possible d'identifier la marque du filtre rotatif automatique, veuillez fournir les données en vérifiant, si possible, que les caractéristiques n'ont pas été modifiées par rapport à l'original. Un manque d'informations peut provoquer une mauvaise réalisation du produit.

Applications

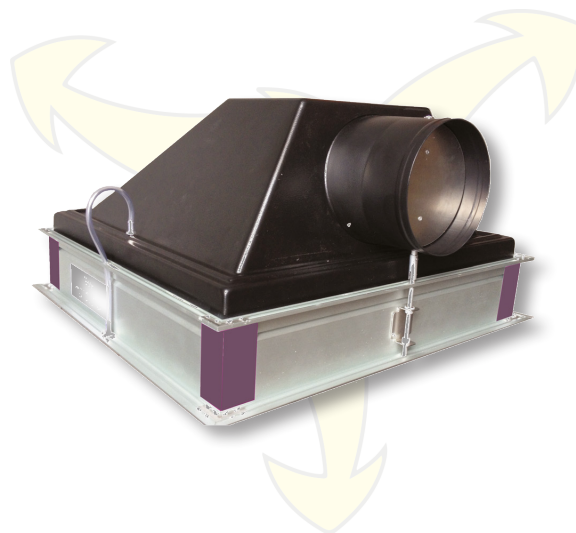
- Traitement de l'air pour salles blanches et zones stériles
- Zones de contamination contrôlée

Avantages

- Léger et robuste
- Installation sur un faux plafond ou plafond suspendu
- Systèmes de régulation et de contrôle en option

Caractéristiques

- Cadre en aluminium extrudé et anodisé
- Plénum en ABS
- Diffuseurs pour flux unidirectionnel ou turbulent inductif
- Filtres semi-absolus ou absolus de classe E ou H sel. EN1822
- Joint du filtre mécanique (néoprène) ou à joint fluide
- Blocs internes pour la fixation du filtre de type coulissant
- Système de contrôle de l'étanchéité du joint du filtre



Modèle du caisson	Type du diffuseur	Largeur A	Hauteur B	Épaisseur C	Débit Q100%	Poids
		mm	mm	mm	m³/h	kg
TFA66-FL	Panneau perforé	590	615	320	425	12
TFA66-FT	Panneau à haute induction	590	615	320	700	12

Modèle du filtre	T joints	Largeur A	Hauteur B	Épaisseur C	Débit Q100%	Perte charge initiale
		mm	mm	mm	m³/h	Pa
A81-H3-G	Joint néoprène	512	512	81	425	110
A81-H4-G	Joint néoprène	512	512	81	700	200
A81-H3-FS	Joint fluide - Gel	512	512	81	425	125
A81-H4-FS	Joint fluide - Gel	512	512	81	700	220

Règlements et certifications

Les filtres qui peuvent être montés à l'intérieur du caisson TFA sont semi-absolus ou absolus et classés selon EN 1822.

Versions

suffixe SR = registre à l'entrée avec réglage par la zone propre./ suffixe P = Prise pour vérifier la perte de charge du filtre et prélèvement;

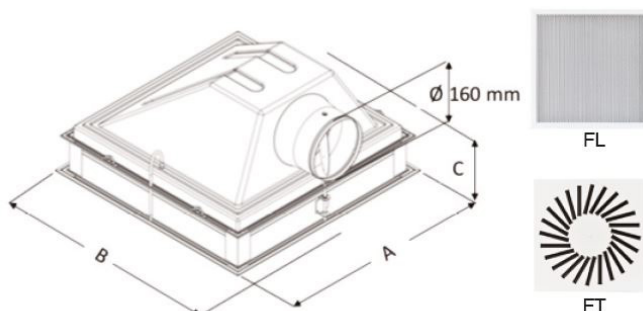
Emballage

n° 1 pièce par boîte

Vérifications du joint - Test étanche

Pendant la phase d'installation, lors de l'assemblage du filtre absolu, l'une des principales préoccupations est liée à la bonne installation du filtre et à l'étanchéité parfaite qui se produit entre celui-ci et le caisson. Cette vérification est ensuite réalisée en phase de pré-mise en service, par des sociétés spécialisées, à l'aide d'outils adaptés tels que des photomètres ou des compteurs de particules. Pour éviter les erreurs et l'allongement des temps de contrôle, le terminal TFA vous permet de vérifier la bonne étanchéité du joint du filtre à l'aide d'un outil très simple et sans l'aide de traceurs de test spéciaux. FACILE - RAPIDE - SÛR

SCHEMA DIMENSIONNEL ET DIFFUSEURS



Applications

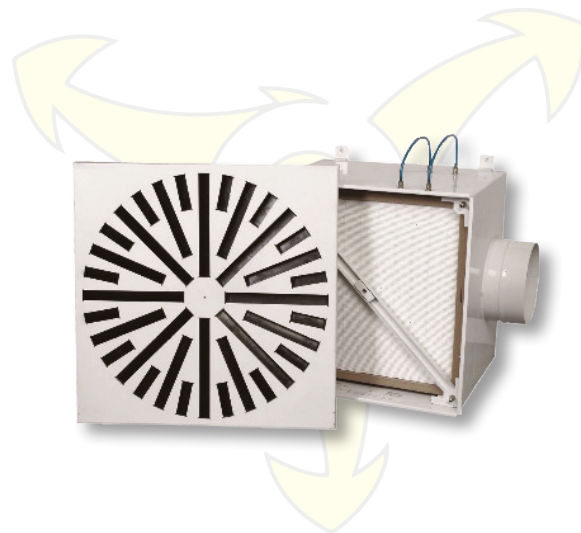
- Traitement de l'air pour salles blanches et zones stériles
- Zones de contamination contrôlée

Avantages

- Léger et robuste
- Installation sur un faux plafond ou plafond suspendu
- Systèmes de régulation et de contrôle en option

Caractéristiques

- Construction en acier peint RAL9010
- Diffuseurs pour flux unidirectionnel ou turbulent inductif
- Filtres semi-absolus ou absolus de classe E ou H sel. EN1822
- Joint du filtre mécanique en néoprène ou polyuréthane
- Systèmes de blocage du filtre et fixation du diffuseur
- Prise pour la vérification de la perte de charge du filtre
- Prise de prélèvement pour test d'efficacité



Modèle du caisson	Dimensions du filtre	Largeur A	Hauteur B	Épaisseur C	Débit	Poids sans filtre
	mm	mm	mm	mm	m ³ /h	kg
TAV33	305 x 305 x 69/78	335	335	335	150 - 250	9,0
TAV36	305 x 610 x 69/78	335	640	380	300 - 500	13,0
TAV45	457 x 457 x 69/78	485	485	380	340 - 560	14,0
TAV66	610 x 610 x 69/78	640	640	430	600 - 1000	20,0

Règlements et certifications

Les filtres qui peuvent être montés à l'intérieur du caisson TFA sont semi-absolus ou absolus et classés selon EN 1822.

Versions

Suffixe FL = Diffuseur à panneau perforé en finition blanc RAL9010 / suffixe HI = Diffuseur à panneau à haute induction en finition RAL9010 blanc / suffixe SR = Registre à l'entrée avec réglage à l'intérieur de la zone technique.

Emballage

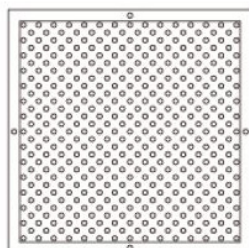
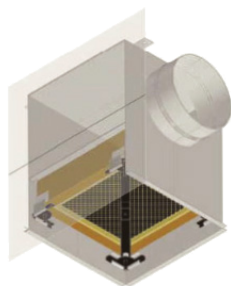
n° 1 pièce par boîte

Installation

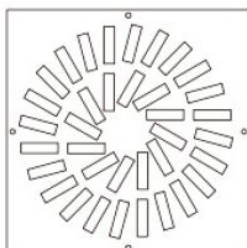
Les caissons filtrants pour panneaux absolus de la série TAV peuvent être installés

sur de faux plafonds dans des salles blanches ou des zones stériles ou suspendus à l'aide de tirants spéciaux montés dans la zone technique. Dans le cas d'une installation suspendue, il est conseillé de monter le diffuseur en aval de la grille du faux plafond afin qu'il puisse être facilement démonté pour accéder au filtre installé.

TYPES DE DIFFUSEURS POUVANT ÊTRE INSTALLÉS



Diffuseur type FL



Diffuseur type HI

Applications

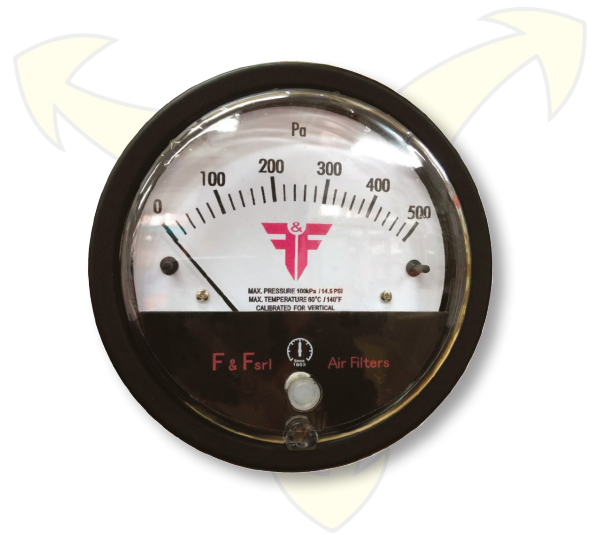
- Machines de traitement de l'air
- Systèmes de conditionnement ou à faible perte de charge

Avantages

- Large gamme de construction
- Économique et robuste
- Installation et utilisation faciles
- Facile à lire (cadran de 100 mm de diamètre)

Caractéristiques

- Utilisation avec des fluides non corrosifs
- Lentille en polycarbonate
- Boîtier industriel en aluminium moulé sous pression
- Température de fonctionnement -40 °C / + 60 °C
- Vis de réglage pour l'étalonnage du zéro
- Limite de surpression 100 kPa
- Fourni avec vis d'installation
- Protection IP67
- Connexions (latérales et arrière) 1/8"



Modèle	Échelle	Précision d'échelle
	Pa	%
MDA-250	0 - 250	± 2,0
MDA-500	0 - 500	± 2,0
MDA-1000	0 - 1000	± 2,0

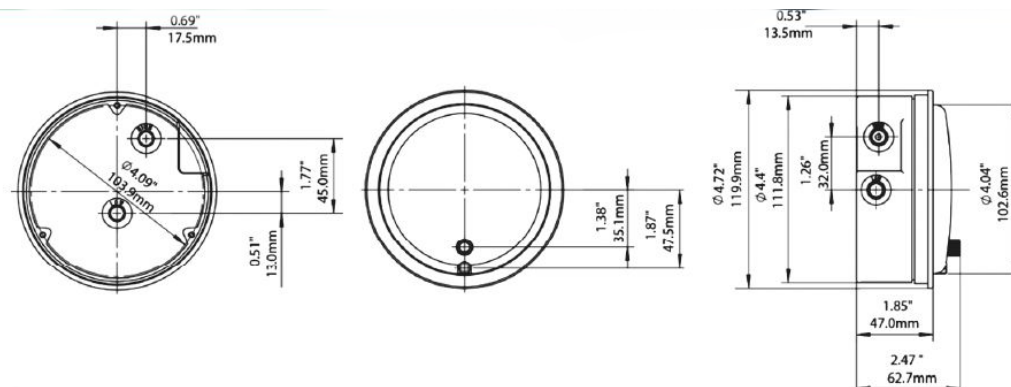
Remarques

- 1) Produits avec différentes échelles et lectures en mm H₂O (mm de colonne d'eau) c.a. sont disponibles sur demande.
- 2) Le manomètre doit être monté uniquement en position verticale.

Versions

Le produit est fourni complet avec vis d'installation. Des kits de montage pour les installations spéciales sont disponibles sur demande.

SCHÉMA DIMENSIONNEL



INDEX

Par type et modèle

Page	Type de filtre	Modèle
28	Rouleaux synthétiques antibactériens	S2A-100R / S4A-200R
29	Filtres antibactériens pour ventilo-convecteurs	FCZ-PS2A
30	Filtres antibactériens à cellule plate ou ondulé	FCZ-PS4A /FCZ-OS4A
33	Rouleaux et panneaux synthétiques	S2-100/R S3-150/R S4-200/R
34	Rouleaux et panneaux en fibre de verre sèche	FVS-50R/100R / FVS-50P/100P
35	Rouleaux et panneaux en fibre de verre humidifié	FVU-50R/100R / FVU-50P/100P
36	Rouleaux et panneaux pour cabines de peinture	CFR-P500
37	Rouleaux et panneaux pour cabines de peinture	CFR-P600
38	Cellules plates - cadre galva	FCZ-PS2 (3-5-8-10-12-14-18 mm)
39	Cellules plates - cadre galva	FCZ-PS3
40	Cellules plates - cadre galva	FCZ-PS4
41	Cellules ondulées - cadre galva	FCZ-OS3
42	Cellules ondulées - cadre galva	FCZ-OS4
43	Cellules ondulées à haute surface filtrante - cadre galva	FCZ-OS4-HD
44	Cellules ondulées - cadre galva	FCZ-OS5
45	Cellules ondulées à haute surface filtrante - cadre galva	FCZ-OS5-HD
46	Cellules pour hautes températures - cadre galva	FCZ-OV5-HD-HT120
47	Cellules pour hautes températures - cadre galva	FCZ-OV6-HD-HT120
48	Cellules pour hautes températures - cadre galva	FCZ-OV5-HD-HT300
49	Cellules entièrement métalliques plates	FCZ-PA (6-8-10-12-14 -16)
50	Cellules entièrement métalliques ondulées - 4 couches	FCZ-OA4
51	Cellules entièrement métalliques ondulées - 6 couches	FCZ-OA6
52	Cellules ondulées - cadre carton	FCC-OS4
53	Cellules plissé - média et cadre en polyester	FCS-ZS4
54	Cellules plissé - média et cadre en polyester	FCS-ZS5
55	Cellules plissé - média en polyester - cadre galva	FCZ-ZS4
56	Cellules plissé - média en polyester - cadre galva	FCZ-ZS5
57	Cellules plissé - média en polyester - tailles spéciales	FCS-FCZ ZS4-ZS5
58	Cellules ondulées pour turbines à gaz - cadre en plastique	FCP-OS4-13P
59	Filtres coalescents - fibre de verre sèche - cadre en plastique	FCP-PV
60	Cellules plates - fibre de verre sèche - cadre galva	FCZ- PV2 FCZ- PV4
61	Cellules plates - fibre de verre humidifié - cadre galva	FCZ - PVU2 FCZ - PVU4

Page	Type de filtre	Modèle
62	Cellules plates - fibre de verre sèche - cadre carton	FCC - PV2 FCC - PV4
63	Cellules plates - fibre de verre humidifié - cadre carton	FCC - PVU2 FCC - PVU4
64	Cellules anti-graisse	FAG
66	Filtres à poches - média synthétique	TFZ-S4 TFP-S4
67	Filtres à poches - média synthétique	TFZ-S5 TFP-S5
68	Filtres à poches - média synthétique	TFZ-S6 TFP-S6
69	Filtres à poches - média synthétique - L 500mm	TFZ-S7-500 TFP-S7-500
70	Filtres à poches - média synthétique - L 500mm	TFZ-S8-500 TFP-S8-500
71	Filtres à poches - média synthétique - L 600mm	TFZ-S7-600 TFP-S7-600
72	Filtres à poches - média synthétique - L 600mm	TFZ-S8-600 TFP-S8-600
73	Filtres à poches - média fibre de verre - L 535mm	TFZ-V7-535 TFP-V7-535
74	Filtres à poches - média fibre de verre - L 535mm	TFZ-V8-535 TFP-V8-535
75	Filtres à poches - média fibre de verre - L 635mm	TFZ-V7-635 TFP-V7-635
76	Filtres à poches - média fibre de verre - L 635mm	TFZ-V8-635 TFP-V8-635
77	Filtres compacts miniplis avec bride - pack 90 mm	PFZ-4F PFP-4F
78	Filtres compacts miniplis avec bride - pack 120 mm	PFZ-5F PFP-5F
79	Filtres à plis profonds 292 mm - séparateurs en aluminium	DPF-12
80	Filtres à poche rigides - modèle de base - 3 dièdres	FTRP-B3
81	Filtres à poche rigides - surface normale - 4 dièdres	TRP-N4
82	Filtres à poche rigides - série "F" - 4 dièdres	FTRP-N4
83	Filtres à poche rigides - haute surface - 4 dièdres	TRP-H4
84	Filtres à poche rigides - série "F" - haute surface - 4 dièdres	FTRP-H4
85	Filtres à poche rigides - série "energy" - 3 dièdres	FTRP-3ES
86	Filtres à poche rigides pour applications turbo-gaz	TRP-HD-GT
87	Filtres à poche rigides pour applications turbo-gaz	TRP-HD-GT42
88	Filtres fins mono-dièdres	FMD 08-09
89	Panneaux filtrantes miniplis	PFM 5
90	Panneaux filtrantes miniplis	PFM 6
91	Panneaux filtrantes miniplis	PFM 7
92	Panneaux filtrantes miniplis	PFM 8
93	Panneaux filtrantes miniplis	PFM 9
94	Filtres compacts à haute efficacité - cadre en bois 150	FMM6-(6-7-8-9)-W

INDEX

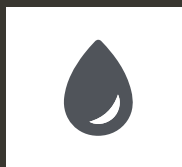
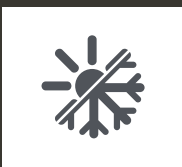
Par type et modèles

Page	Type de filtre	Modèle
95	Filtres compacts à haute efficacité - cadre galva 150	FMM12-(6-7-8-9)-Z
96	Filtres compacts à haute efficacité - cadre en bois 292	FMM6-(6-7-8-9)-W
97	Filtres compacts à haute efficacité - cadre galva 292	FMM12-(6-7-8-9)-Z
99	Filtres semi-absolus et absolus mono-dièdres	FMD 11-13
100	Filtres semi-absolus multi-dièdres	FAM-11
101	Filtres absolus multi-dièdres	FAM-13
102	Filtres absolus multi-dièdres	FAM-14
103	Filtres semi-absolus à poches rigides	TRP-11
104	Filtres semi-absolus à poches rigides	TRP-12
105	Filtres absolus à poches rigides	TRP-13
106	Filtres miniplis - cadre MDF 78mm	FMP13-03-W
107	Filtres miniplis - cadre MDF 78mm	FMP14-03-W
108	Filtres compacts semi-absolus - cadre MDF 150mm	FMM10-06-W (L-M-H)
109	Filtres compacts absolus - cadre MDF 150mm	FMM13-06-W (L-M-H)
110	Filtres compacts absolus - cadre MDF 150mm	FMM14-06-W (L-M-H)
111	Filtres compacts semi-absolus - cadre galva 150mm	FMM10-06-Z (L-M-H)
112	Filtres compacts absolus - cadre galva 150mm	FMM13-06-Z (L-M-H)
113	Filtres compacts absolus - cadre galva 150mm	FMM14-06-Z (L-M-H)
114	Filtres compacts semi-absolus - cadre MDF 292mm	FMM10-12-W (L-H)
115	Filtres compacts absolus - cadre MDF 292mm	FMM13-12-W (L-H)
116	Filtres compacts absolus - cadre MDF 292mm	FMM14-12-W (L-H)
117	Filtres compacts semi-absolus - cadre galva 292mm	FMM10-12-Z (L-H)
118	Filtres compacts absolus - cadre galva 292mm	FMM13-12-Z (L-H)
119	Filtres compacts absolus - cadre galva 292mm	FMM14-12-Z (L-H)
120	Filtres compacts semi-absolus - cadre MDF 292mm - Hi-CAP	FMM10-12-W (E-V) haut débit
121	Filtres compacts absolus - cadre MDF 292mm - Hi-CAP	FMM13-12-W (E-V) haut débit
122	Filtres compacts absolus - cadre MDF 292mm - Hi-CAP	FMM14-12-W (E-V) haut débit
123	Filtres compacts semi-absolus - cadre galva 292mm - Hi-CAP	FMM10-12-Z (E-V) haut débit
124	Filtres compacts absolus - cadre galva 292mm - Hi-CAP	FMM13-12-Z (E-V) haut débit
125	Filtres compacts absolus - cadre galva 292mm - Hi-CAP	FMM14-12-Z (E-V) haut débit
126	Filtres absolus à cartouche	CFA
128	Panneaux absolus miniplis - cadre en aluminium - 69mm	A69-H3

INDEX

Page	Type de filtre	Modèle
129	Panneaux absolus miniplis - cadre en aluminium - 69mm	A69-H4
130	Panneaux absolus miniplis ULPA - cadre en alum. - 69mm	A69-U5
131	Panneaux absolus miniplis - cadre en aluminium - 78mm	A78-H3
132	Panneaux absolus miniplis - cadre en aluminium - 78mm	A78-H4
133	Panneaux absolus miniplis ULPA - cadre en alum. - 78mm	A78-U5
134	Caissons diffuseurs absolus avec filtre intégré	DAP-H4
135	Caissons diffuseurs absolus avec filtre intégré	DAP-U5
136	Table des arrangements des diffuseurs absolus	DAP
137	Filtres absolus auto-ventilés - Fan Filter Units	FFU
139	Charbon actif en vrac - standard ST	Carb ST
140	Charbon actif imprégné en vrac	Carb AG/FM/ID
141	Filtres à charbon actif standard - cellule plate 23-48-98mm	ACP-ST
142	Filtres à charbon actif imprégné - cellule plate 23-48-98mm	ACP-(AG-FM-ID)
143	Filtres à charbon actif standard - multi-dihedre 292mm	FCZ-D-ST
144	Filtres à charbon actif imprégné - multi-dihedre 292mm	FCZ-D-(AG-FM-ID)
145	Cartouches de charbon actif - 145 mm - Cadre avec cartouches	ACC 145 - PCC 145
146	Cartouches de charbon actif - 160 mm - Cadre avec cartouches	ACC 160 - PCC 160
147	Filtres à poches rigides à charbon actif avec préfiltration	CRP-F7
148	Caissons en PVC pour cellules à charbon actif standard	CARBOX ST
149	Caissons en PVC - cell. à charbon actif standard et imprégné	CARBOX DUO
150	Unité industrielle de traitement au charbon actif	CARBOX R
152	Caisson de sécurité «canister»	CFS
153	Raccords pour caissons de sécurité	CFS
154	Photos des systèmes canister CFS	CFS
155	Cadres pour filtres «coarse, medium e fine»	CTZ
156	Cadres pour filtres semi-absolus et absolus	TAZ
157	Caissons modulaire en ligne	MLF
158	Parties pour filtres à déroulement automatiques	RRA
159	Fiche d'identification du type de support pour RRA	RRA
161	Caisson terminal pour filtres absolus - plenum ABS	TFA66
162	Caisson terminal pour filtres absolus - plenum acier peinte	TAV
163	Manomètre différentiel analogique	MDPA 25 / 50 / 100

Découvrez nos produits sur www.klima-rodacim.fr



KLIMA RODACLIM (Nord et IDF)

03 86 88 33 60

commercial89@klima-rodacim.com

10 Rue des Grahuches

Zone d'activité les vauguillettes 89100 Sens

KLIMA RODACLIM (Nord-Est)

03 80 61 55 94

commercial21@klima-rodacim.com

7 Rue des Frères Lumière

21300 Chenôve

KLIMA RIV'AIR (Filiale)

05 62 22 67 43

commerce@klima-riv'air.fr

62 Impasse de Lespinasse

31140 Aucamville

KLIMA RODACLIM (Sud - Siège)

04 42 03 88 65

commercial13@klima-rodacim.com

255 Avenue de la Roche Fourcade

ZI Saint Mitre 13400 Aubagne

KR89



Sens

KR21



Chenôve

KR31



Toulouse

KR13



Marseille