



WOOD FINISHES



WATCH THE VIDEO STORY



CAD MODELS



ASSEMBLY AND WARRANTY



Back Office Commerciale / Sales Back Office

Italia	0434 1979 102	ordini@horm.it		https://wa.me/3904341979102
World	+39 0434 1979 101	orders@horm.it		https://wa.me/3904341979101

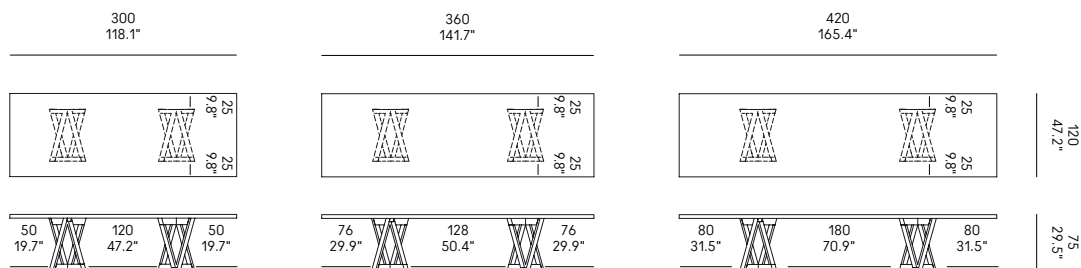
IT – Top in tamburato di abete impiallacciato in frassino tinto mocha CP0040 e rinforzato con barre in alluminio. Gambe in frassino massello tinto mocha CP0040.

EN – Spruce honeycomb top, veneered with mocha stained ash CP0040 and reinforced with internal aluminium bars. Legs in mocha stained solid ash CP0040.

FR – Tableau en nid d'abeille d'épinette, plaqué de frêne teinté moka CP0040 et renforcé avec des barres internes en aluminium. Pieds en frêne massif teinté moka CP0040.

DE – Platte aus Tannenhohlkern furniert mit Esche CP0040. Innere Längsstützen aus Metall. QuaDror™ Beine aus massiver Esche CP0040.

ES – Sobre de estructura alveolar de abeto, chapada en fresno teñido mocha CP0040 y reforzado con barras internas de aluminio. Patas en mocha de fresno macizo teñido mocha CP0040.



A QUADROR™ 03 L. 300	QD300LM
B QUADROR™ 03 L. 360	QD360LM
C QUADROR™ 03 L. 420	QD420LM

CABLATURA

Su richiesta il tavolo può essere cablato. La cablatura si compone di un binario installato tra le due gambe e di adattatori "user-friendly" che l'utente può agganciare al binario.

WIRING

The table can be wired on request. The wiring consists of a rail installed between the two legs and user-friendly adapters that the user can hook to the rail.

CÂBLAGE

La table peut être câblée sur demande. Le câblage se compose d'un rail installé entre les deux pieds et d'adaptateurs conviviaux que l'utilisateur peut accrocher au rail.







VERKABELUNG

Auf Wunsch kann der Tisch verdrahtet werden. Die Verkabelung besteht aus einer zwischen den beiden Schenkeln installierten Schiene und benutzerfreundlichen Adaptern, die der Benutzer an der Schiene befestigen kann.

CABLAJE

La mesa se puede cablear a petición. El cableado consiste en un riel instalado entre las dos patas y adaptadores fáciles de usar que el usuario puede fijar al riel.



<p>Binario Rail Binär Schiene</p>	 <p>EUBIQ-RH1</p>				
<p>Voltage: 250 V single phase / Current: maximum 32 A at 25° C ambient temperature / Frequency: 50 - 60 Hertz / Material: Aluminum / Insulation material: Polycarbonate. Built in dimensions: 70 mm x 57 mm (width x depth) / Weight: 2.6 kg (per meter).</p>					
<p>Adattatori Adapters Adaptateurs Adaptern Adaptadores</p>	 <p>Italia UAUT149-TT</p>	 <p>Schuko UAUE75-TT</p>	 <p>International UAUX121-TT</p>	 <p>USB UACX68-TT</p>	<p>Supporto voce e dati Voice-data support Support voix-données Sprach-/Datensupport Soporte voz y datos</p>  <p>5501-0030-0004</p>