



Prostor pro Váš růst



MILTDesign 4.0

**Akustický systém
prosklených příček
nové generace**



Maximální soukromí. Čistý design. Ověřený výkon.

MILTDesign 4.0

Akustika, která konečně funguje...

Prosklené příčky s prémiovým akustickým výkonem za cenu běžného řešení.

MILTDesign 4.0 přináší řešení, které spojuje světlo a design skleněných příček s akustickým komfortem, který byl dříve dostupný pouze u robustních prémiových systémů.

Moderní kanceláře se mění rychleji než kdykoliv předtím. Otevřené prostory, flexibilní zóny, hybridní práce a neustálý tlak na efektivitu kladou stále vyšší nároky na akustiku.

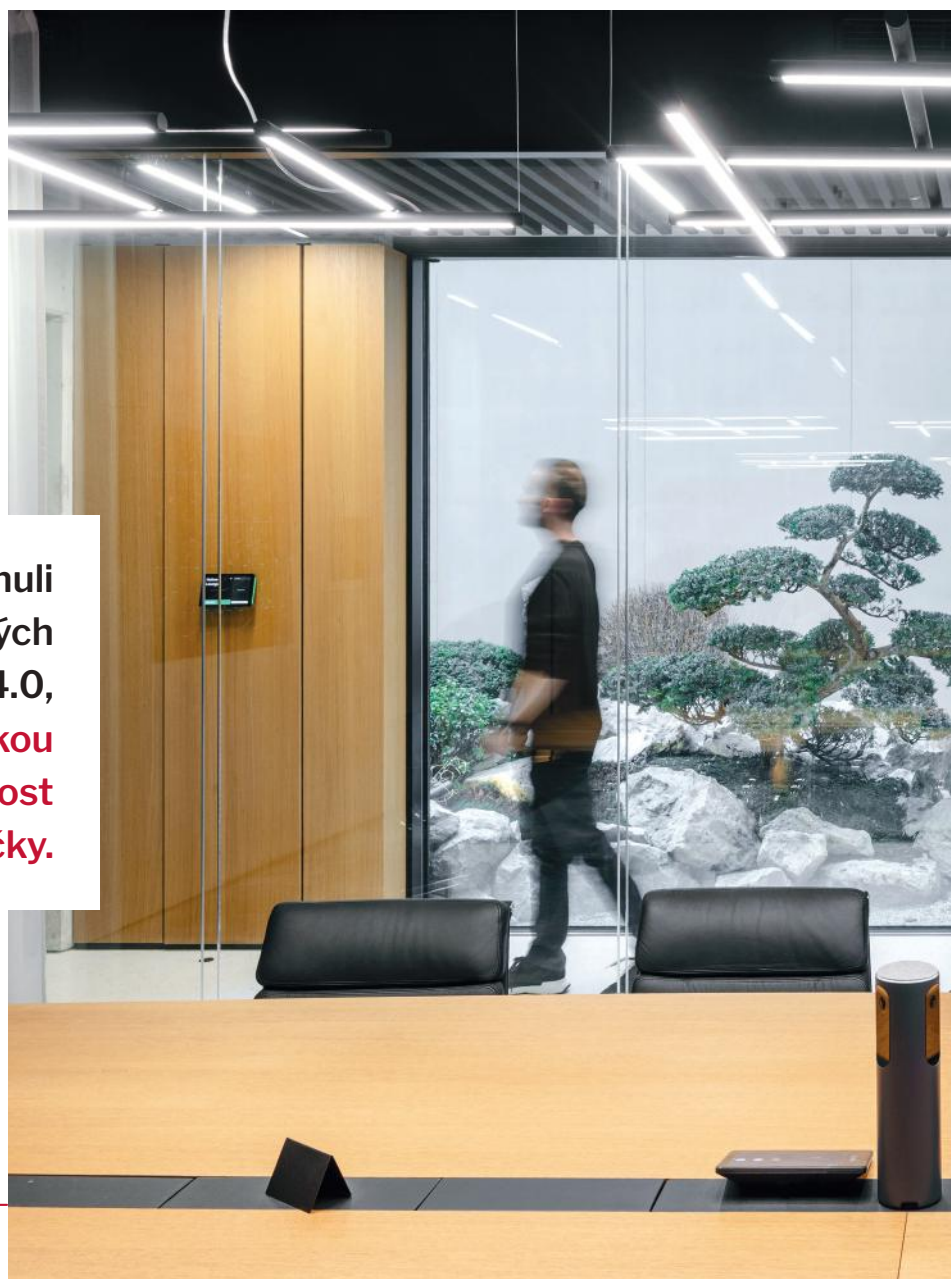
Přesto je to často právě akustika, kterou firmy při plánování kanceláří podceňují nejčastěji.

Podle výzkumů je hluk nejvíce častou stížností zaměstnanců ve sdílených kancelářích a největším „tichým“ působícím zdrojem poklesu produktivity.

Zaměstnanec vyrušený hlukem potřebuje v průměru 15 minut, aby se vrátil k plné koncentraci.

To je obrovská ztráta času – a tím i firemních nákladů.

Proto jsme v MILT vyvinuli nový systém prosklených příček MILTDesign 4.0, který spojuje vysokou akustickou neprůzvučnost s cenou běžné příčky.





Hlavní přínosy MILTDesign 4.0

- ✓ **VÝRAZNĚ VYŠŠÍ AKUSTICKÝ VÝKON**
Laboratorně ověřená neprůzvučnost až **Rw = 49 dB**.
- ✓ **KOMPLEXNÍ SYSTÉMOVÉ ŘEŠENÍ**
Akustika je řešena jako celek, nikoliv pouze volbou skla.
- ✓ **ČISTÝ ARCHITEKTONICKÝ DETAIL**
Akustická vložka je integrována s důrazem na estetiku.
- ✓ **OVĚŘENÝ LABORATORNÍ VÝKON**
Testováno akreditovanou akustickou zkušebnou.



Proč je akustika v kancelářích klíčová?

01 Produktivita roste nebo padá s úrovní hluku

Lidé se v rušném prostředí hůř soustředí, dělají více chyb a ztrácejí čas opětovným „naskakováním“ do hluboké práce.

02 Soukromí a důvěra

HR rozhovory, finance, jednání s klienty – vše potřebuje bezpečné prostředí.

03 Wellbeing zaměstnanců

Dlouhodobý hluk způsobuje stres, únavu a vyšší riziko vyhoření.

04 Hybridní schůzky a telefonáty

Kvalitní akustika je základ pro Teams, Zoom i telefonáty.

A právě proto vznikl MILTDesign 4.0

Nová generace
prosklených příček
**s akustickým výkonem
prémiové třídy**

- ✓ špičková akustická neprůzvučnost
- ✓ cena běžné příčky
- ✓ designový a minimalistický vzhled
- ✓ snadná montáž a flexibilita
- ✓ odpovědné řešení do moderních kanceláří

MILTDesign 4.0 zachovává lehkost, čisté linie
a eleganci skleněných příček, **ale s výkonem,
který běžně patří do robustních systémů.**



Kam se MILTDesign 4.0 hodí nejvíce?



- ✓ open space kanceláře
- ✓ zasedací místnosti
- ✓ HR a finanční oddělení
- ✓ telefonní / focus místnosti
- ✓ prostory s citlivými daty
- ✓ kreativní zóny a projektové místnosti





Srovnali jsme akustický výkon

Laboratorně ověřené zlepšení akustiky

Původní / standardní řešení (referenční úroveň):

Stratobel 55.2 / Stratobel 55.1:  ~42 dB

Nové řešení – MILTDesign 4.0 (laboratorně):

Stratobel 55.2 / Stratobel 55.1:  48 dB

Stratobel 66.2 / Stratobel 55.1:  49 dB

Co znamená zlepšení o +6 až +7 dB v praxi?

- ✓ až 4–5× nižší přenos akustické energie
- ✓ výrazně vyšší pocit soukromí
- ✓ snížení rušivosti řeči
- ✓ lepší akustický komfort v kancelářích

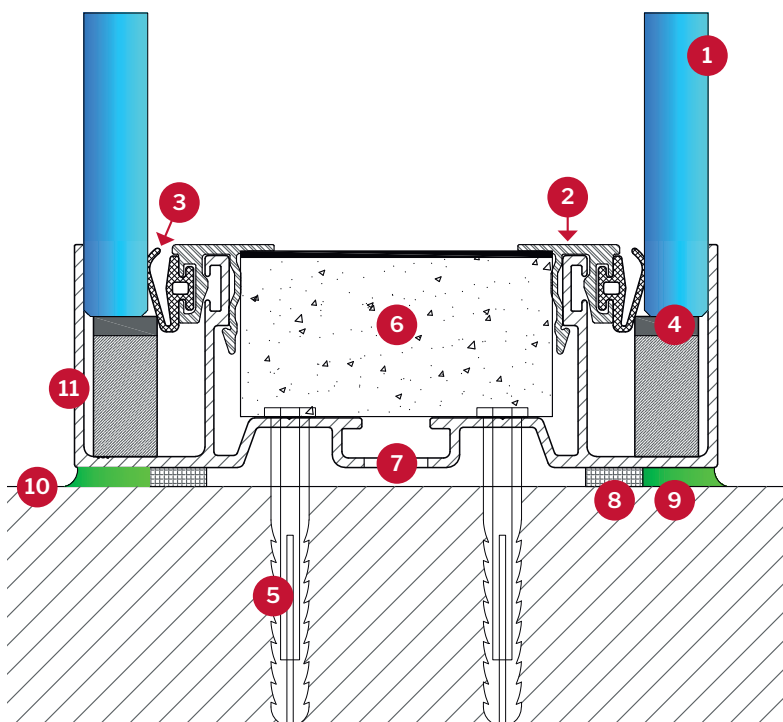


Aby výsledná akustika odpovídala očekávaným hodnotám, je **nezbytná kvalitní stavební připravenost** (rovinnost, přesnost návazných konstrukcí, správně provedené napojení a utěsnění spár) a dodržení doporučeného postupu montáže; zároveň musí být i navazující stavební konstrukce (stěny, stropy, podlahy) akusticky dostatečně neprůzvučná, aby systém mohl dosáhnout co nejlepšího výsledku.

Maximální soukromí. Čistý design. Ověřený výkon. **To je MILTDesign 4.0.**

Princip systému MILTDesign 4.0

MILTDesign 4.0 je navržen s důrazem na akustický výkon celého systému, nikoliv pouze na volbu skla. Koncepce stojí na omezení přenosových cest zvuku a vibrací v celé skladbě příčky.



1. sklo
2. akustická obložka
3. akustické těsnění
4. tlumicí podložka
5. kotvicí prvek
6. pěnová vložka s krycí (dekorativní) vrstvou
7. podélně předělený profil
8. těsnění
9. akustický tmel
10. stavební konstrukce
11. obvodový nosný profil

Certifikace:  

MILTDesign 2.0

MILTDesign 4.0

Srovnání vlastností 2.0 a 4.0



RW běžné sklo	39 dB – 42 dB	48 dB – 49 dB
RW akustické sklo	až 48 dB	až 53 dB
Šířka profilu	100 mm	100 mm
Materiál	hliníkový profil, zasklení	hliníkový profil s akustickým absorbérem, zasklení/akustické zasklení





Ticho je budoucnost
efektivní kanceláře.

Investice, která se vrací každý den

- ✓ vyšší produktivita
- ✓ méně vyrušení a přerušení
- ✓ lepší atmosféra v týmu
- ✓ vyšší spokojenost zaměstnanců
- ✓ profesionálnější prostředí pro jednání



*Kanceláře plné světla jsou krásné.
Kanceláře plné ticha jsou výkonné.
A moderní kancelář potřebuje obojí.*

Maximální soukromí. Čistý design. Ověřený výkon. **To je MILTDesign 4.0.**



Prostor pro Váš růst



MILT s.r.o.

Jsme kreativní a inovativní. Přicházíme s novými nápady a hledáme inovativní přístupy k naší práci. Máme vlastní výrobní centrum a společně vyvíjíme, vyrábíme a instalujeme prosklené dělicí stěny, posuvné dělicí stěny, požární stěny, vestavby a dělicí stěny do hal.

Jsme MILT a tvoříme prostor pro Váš růst!

BRNO (centrála)

Vintrovna 433/3e
664 41 Popůvky

PRAHA (kanceláře)

DOCK in Five, Boudníkova 2538/13,
180 00 Praha 8



www.milt.cz