

• DUPLA HÁTIZOM ERŐSÍTŐ (OSZLOPOK KÖZÖTT) •



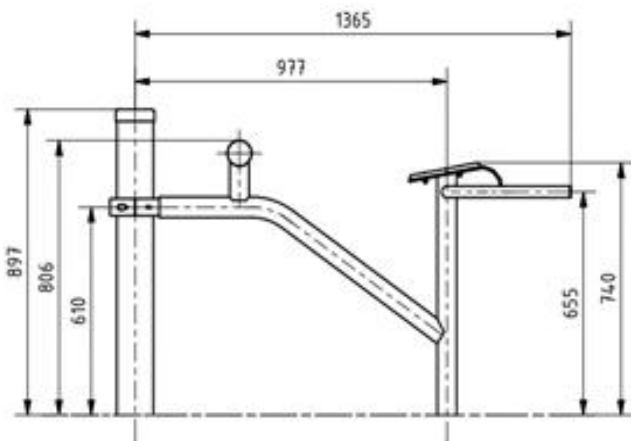
Leírás

A hátizom erősítőt kimondottan a hát izmainak hatékony edzésére alakítottuk ki. A saját testsúlyos edzés közben a hát edzése a kezdőknél és a gyakorlottaknál is folyamatosan szükséges, ezért fontos a rendszeres edzésükhöz egy olyan megfelelő kondieszköz, mint ez a hátizom erősítő.

Technikai információk

Termék kód	1-1-026
Tanusítvány	EN 16630
Szükséges alapterület	22.41 m ²
Oszlop távolság	1900 mm
Magasság (min-max)	897 mm
Kritikus Esési Magasság(HIC)	738 mm

Oldalnézet



Felülnézet

