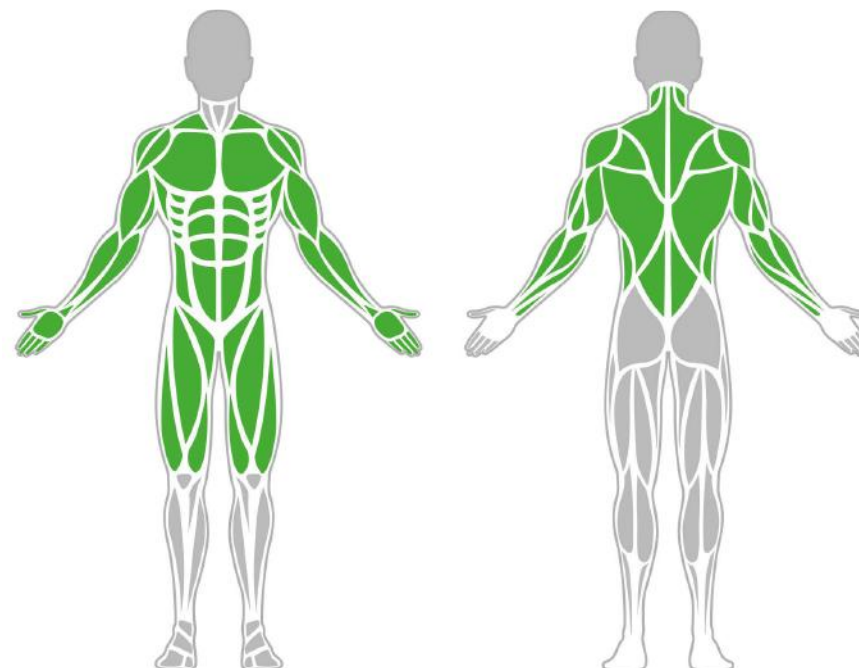




Izomcsoportok



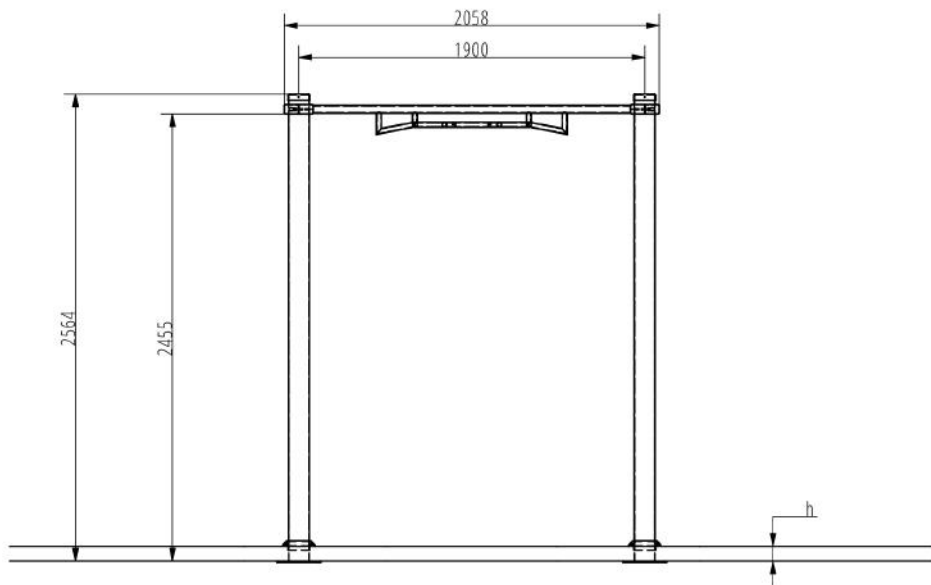
Multi Húzódkodó 1900

A multifunkciós húzódkodó eszköz a saját testsúlyos edzés egyik legfontosabb gyakorlatát, a húzódkodás elvégzését teszi lehetővé különböző fogásmódokban. A kondieszközön végrehajtott különféle gyakorlatok intenzíven edzik a kar-, váll-, has- és hátizmokat.

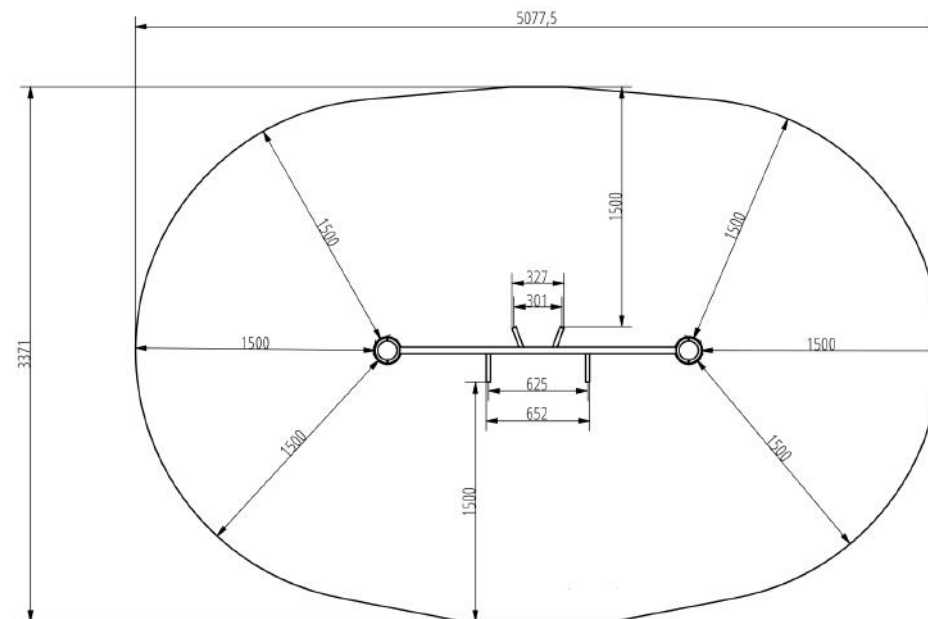
Tulajdonságok

Termék kód	1-1-036
Tanúsítvány	EN 16630
Korcsoport	14 + év
Kapacitás	1 fő
Max. terhelhetőség	99 kg
Típus	Calisthenics
Nehézségi fok	Nehéz

Oldalnézet



Felülnézet



Telepítési információk

Telepítők száma (alapozás)	Legalább 2 fő
Telepítési idő (alapozás)	45-90 perc
Telepítők száma (szerelés)	Legalább 2 fő
Telepítési idő (szerelés)	20-30 perc
Kiemelt föld mennyisége	0,4 m ³
Felhasznált beton mennyisége	0,4 m ³
Alaptest mérete (sz x h x m)	4db 0,5 x 0,5 x 0,8 m
Lefogatósi lehetőségek	Felületre vagy bebetonozva
A kombinált szerkezeteknél a szükséges beton mennyisége változó.	

Technikai információk

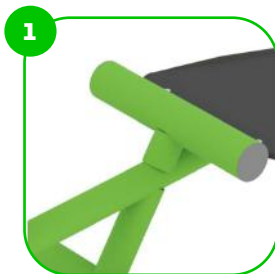
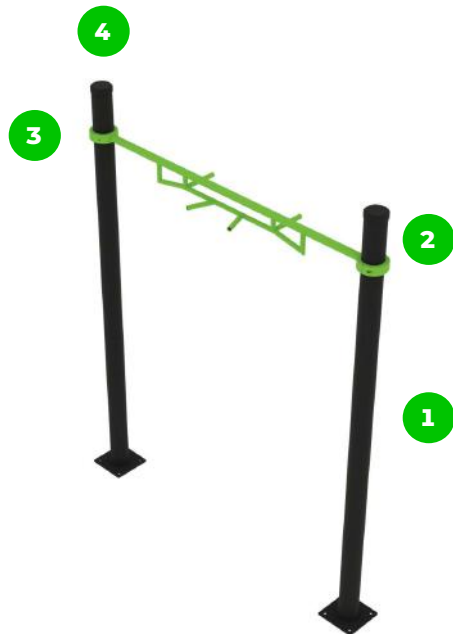
Biztonsági zóna	1,5 méter sugarú körben
Súly	17 kg
Anyagminőség	S235
Kritikus esési magasság	1200 mm
Színválaszték	

További színválasztékért érdeklődjön értékesítőinknél.

Garancia

Szerkezet	25-15 év
Acél	5-10 év
Festés	2 év
Műanyag	5-10 év
Gumi	3 év
Mozgó alkatrészek	2 év
Részletes információk a garanciaapon.	

Anyag Tulajdonságok



Az eszköz minőségi S235 acélból készült, amely szemcseszűrő eljárással lett tisztítva. Korrózió ellen időtálló porfestett bevonattal van ellátva. A még nagyobb védelem érdekében horganyzott felülettel is kérhető!



A bilincses rendszer lehetővé teszi a könnyű összeszerelhetőséget és a rendkívüli stabilitást.



Az összekötő elemek vandálbiztos rozsdamentes acél csavarokkal, anyák segítségével vannak összekötve.



Az rudak és az oszlopok vége fröccsöntött műanyag kupakkal vannak lezárva.

BESTSTRONG

 [bestronghungary](#)  [bestronghungary](#)  [bestrong.com](#)  hello@bestrong.com

