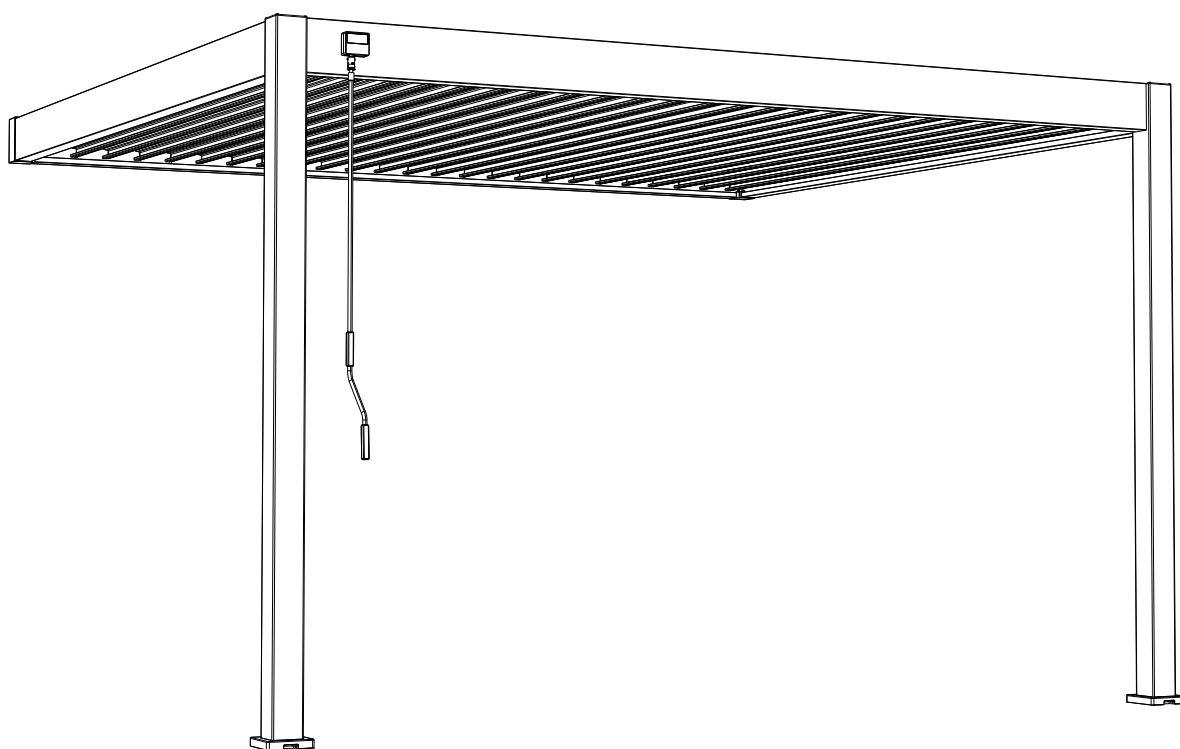


3,6x4 Meter Wand Pergola Aluminium

Montageanleitung - DE



Deluxe Aluminium Wand Pergola 3,6x4 meter

Bewahren Sie die Anleitung während der gesamten Lebensdauer des Produkts auf. Bitte lesen Sie die Anleitung vor dem Zusammenbau aufmerksam durch. Der Nutzer haftet für Schäden oder Verletzungen, die durch unsachgemäße Verwendung verursacht werden.

Zusätzlich benötigte Werkzeuge und Sicherheitskleidung für die Installation (nicht enthalten)



Sicherheitsbrille
und
Arbeitshandschuhe



2x Leiter



Bohrmaschine
+ 12 mm Bohrer



Akkuschrauber



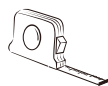
Wasserwaage



Cuttermesser



Sicherheitshelm

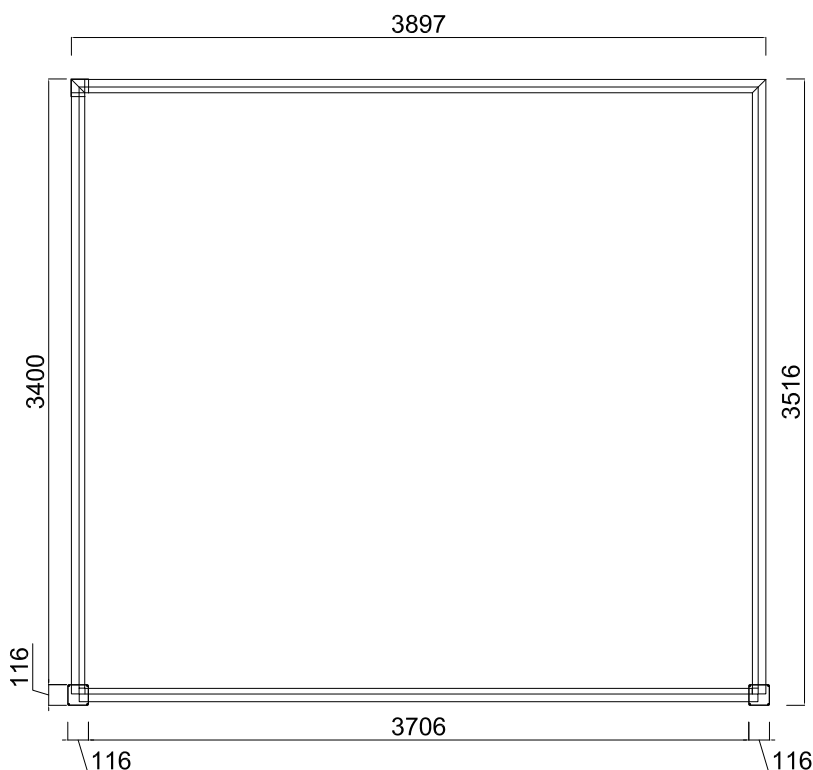


Maßband

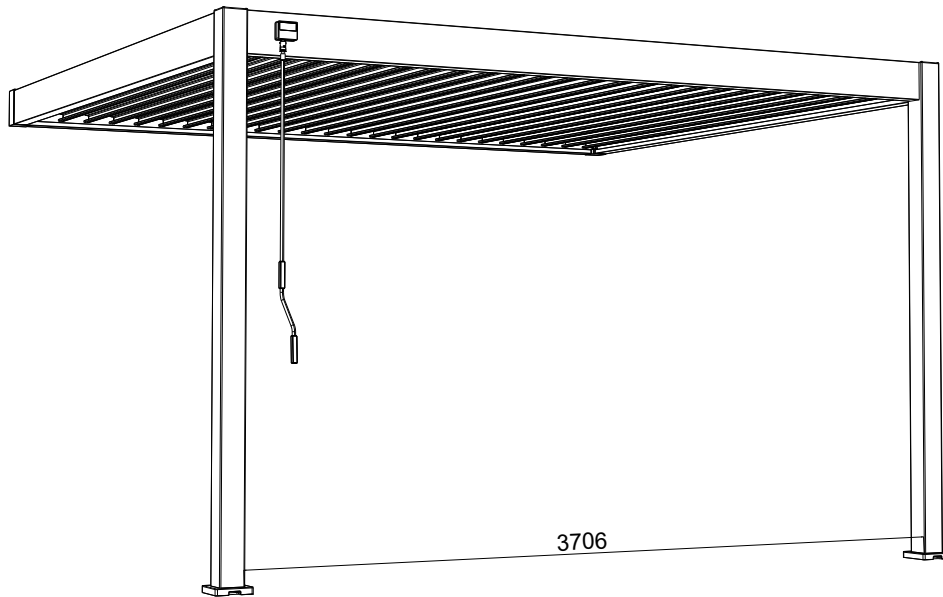


Kleber

2D Fundamentmessung (Dimension in mm)



3D Fundamentmessung (Dimension in mm)



VORSICHTSHINWEISE FÜR DEN GEBRAUCH

Dieses Produkt sollte nicht bei extremen Wetterbedingungen verwendet werden: Stürme, heftiger Wind, Hagel und Schnee. Wir garantieren die Beständigkeit der Pergola für Windgeschwindigkeiten bis zu 100 km/h und eine maximale Schneelast von 50 kg/m².

Bei starkem Schneefall oder Wind, weisen wir ausdrücklich darauf hin die Lamellen zu öffnen. Bitte nicht vergessen, den Schnee vom Dach zu entfernen, um eine starke Überlastung vom Dach zu vermeiden.

Unsere Pergola kann starke Regenfälle standhalten, aber wir können keine absolute Wasserdichtigkeit garantieren. Bei außergewöhnlichen Wetterereignissen kann die Wasserdichtigkeit beeinträchtigt werden. Lassen Sie keine feuchtigkeitsempfindlichen Produkte unter der Pergola stehen.

Wir raten davon ab, auf das Dach oder das Gestell der Pergola zu klettern. Es besteht die Gefahr von Schäden und Verletzungen.

Tipps und Sicherheitshinweise

Je nach Standort und Fläche kann es sein, dass für den Bau eine Baugenehmigung oder ein Antrag auf Baugenehmigung erforderlich ist. Wir empfehlen Ihnen vor dem Aufbau sich an Ihre Stadtverwaltung zu wenden, um die entsprechenden Informationen zu erhalten.

Produktmontage:

- Es werden 2-3 Personen benötigt
- Entfernen Sie vor der Installation die Schutzfolie von allen Teilen
- Lassen Sie Kinder nicht in der Nähe des Montagebereichs spielen
- Achten Sie auf die Klemmgefahr
- Ziehen Sie die Schrauben nicht vollständig an, bevor Sie die entsprechenden Teile zusammen gebaut haben
- Alle Aufbauschritte müssen genau befolgt werden
- Diagonalen und Auslotungen kontrollieren
- Befestigen Sie die Pergola erst nach dem Zusammenbau

Es dürfen keine Veränderungen am Produkt vorgenommen werden. Vom Benutzer abgeänderte Produkte, fallen nicht mehr unter die Garantie des Herstellers.

Der Standort sollte mit Bedacht gewählt sein. Es wird empfohlen, die Pergola nicht bei Regen, in der Hauptwindrichtung oder unter einem Baum aufzustellen.

Die Pergola muss auf einem ausreichend stabilen und ebenen Fundament errichtet werden. Es wird empfohlen sie auf einer Betonplatte oder auf 25 x 25 cm großen Betonklötzen an jedem Pfosten zu errichten.

Wenn Sie ihre Pergola in der Nähe des Hauses oder eines Gebäudes aufstellen möchten, achten Sie dar auf, dass Regenrinnen vorhanden sind, damit Regenwasser abfließen kann. Die Pergola kann es nicht aushalten wenn Wasser von Ihrem Haus in die Pergola fließt.

Falls diese Hinweise nicht oder nur teilweise befolgt werden, erlischt die Garantie des Verkäufers.

Wartung

Eine regelmäßige Pflege des Produkts ist nötig um eine Langlebigkeit des Produkts zu gewährleisten.

Empfehlungen:

- Waschen Sie die Pergola 1-2-mal im Jahr mit Süßwasser und einem Schwamm oder Tuch. Verwenden Sie keine aggressiven Reinigungs- oder Scheuermittel.
- Überprüfen Sie regelmäßig (min 1x im Jahr) ob die Schrauben fest angezogen sind.
- Ölen Sie die Befestigungen regelmäßig (mindesten 1x pro Jahr)
- Achten Sie darauf, dass nichts den Wasserabfluss in den Regennuten behindert (Blätter, Äste)
- Entfernen Sie Wasser, das sich an den Füßen der Pergola herum sammelt (heben Sie die Abdeckungen an)

Garantie

Die Garantie umfasst nicht:

- Normale Gebrauchsspuren des Produkts
- Verlust oder Bruch von Teilen beim Auspacken oder bei der Montage
- Mangel an vernünftiger Sorgfalt, Vernachlässigung, Vandalismus, Einwirkung fremder Gegenstände, Gewaltanwendung, Kontakt mit Schleifmittel, Ästhetik, Ausbau, Wiederaufbau oder Verlegung des Standorts.
- Höhere Gewalt: Hagel, starke Winde, Stürme, Schnee, Überschwemmungen, Blitzschlag...
- Veränderung des Produkts durch den Benutzer.

Die Garantie umfasst nur den Ersatz des Ersatzteils oder des gelieferten Produktes, unter Ausschluss jeglicher Kosten und Entschädigungen jeglicher Art.

Die Garantie muss bei der Verkaufsstelle (Geschäft oder Internetseite) beantragt werden, bei der Sie Ihr Produkt gekauft haben.


Teileliste pro Karton



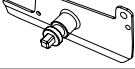
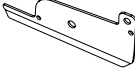
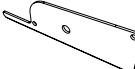




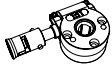




Bevor Sie mit dem Aufbau beginnen, bitten wir Sie alle aufgeführten Bauteile auf Vollständigkeit zu prüfen. Zudem bitten wir Sie nachzuschauen, dass keine Schäden an den Teilen vorhanden sind. Fehlende oder beschädigte Teile müssen binnen 10 Werktagen beim Hersteller reklamiert werden nach Anlieferung der Ware.








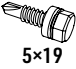




Sie können hierzu gerne unseren Kundenservice kontaktieren.



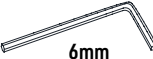
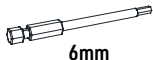
Entsorgen Sie die Verpackung nicht, ohne sicherzustellen, dass das Produkt richtig funktioniert.



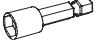

KARTON 1/5 (Pfosten und lose Teile)

Referenz	Teile	Menge
AO		2







Referenz	Teile	Menge
IO		2
JO		2
KO		1
LO		24
LO-1		25
EO-3		2
EO-4		2
MO		49
MO-1		49
NO		1
OO		1
PO		1
QO		8
RO		8

Referenz	Teile	Menge
SO		50
TO		8
TO-1		7
UO		74
UO-1		25
VO		124
WO		100
WO-1		8
XO		49
XO-1		49
XO-2		25
YO		3

Referenz	Teile	Menge
ZO-1	 4mm	1
ZO-2	 4mm	1
ZO-3	 6mm	1
ZO-4	 6mm	1

Referenz	Teile	Menge
ZO-5	 10mm	1
ZO-6	 PH2	1
ZO-7		1
ZO-8		1

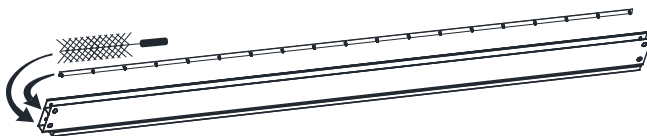
KARTON 2/5 (Balken)

Referenz	Teile	Menge
BO		1
BO-1		1
CO-1		1
CO-2		1
FO		1
HO		1




VORSICHT!


Verbindungsstangen (FO) und Bürste innen!




KARTON 3/5 (Lamellen)

Referenz	Teile	Menge
GO		9

KARTON 4/5 (Lamellen)

Referenz	Teile	Menge
GO		9

KARTON 5/5 (Lamellen)

Referenz	Teile	Menge
GO		7

Montageanleitung

Schritt 1: Rahmen

Verbinden Sie die Pfosten und die Balken, um die Installation des Hauptrahmens der Pergola abzuschließen.

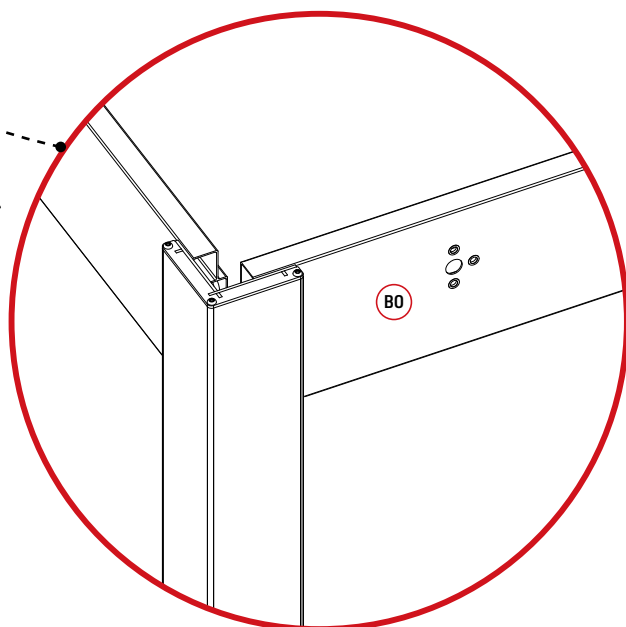
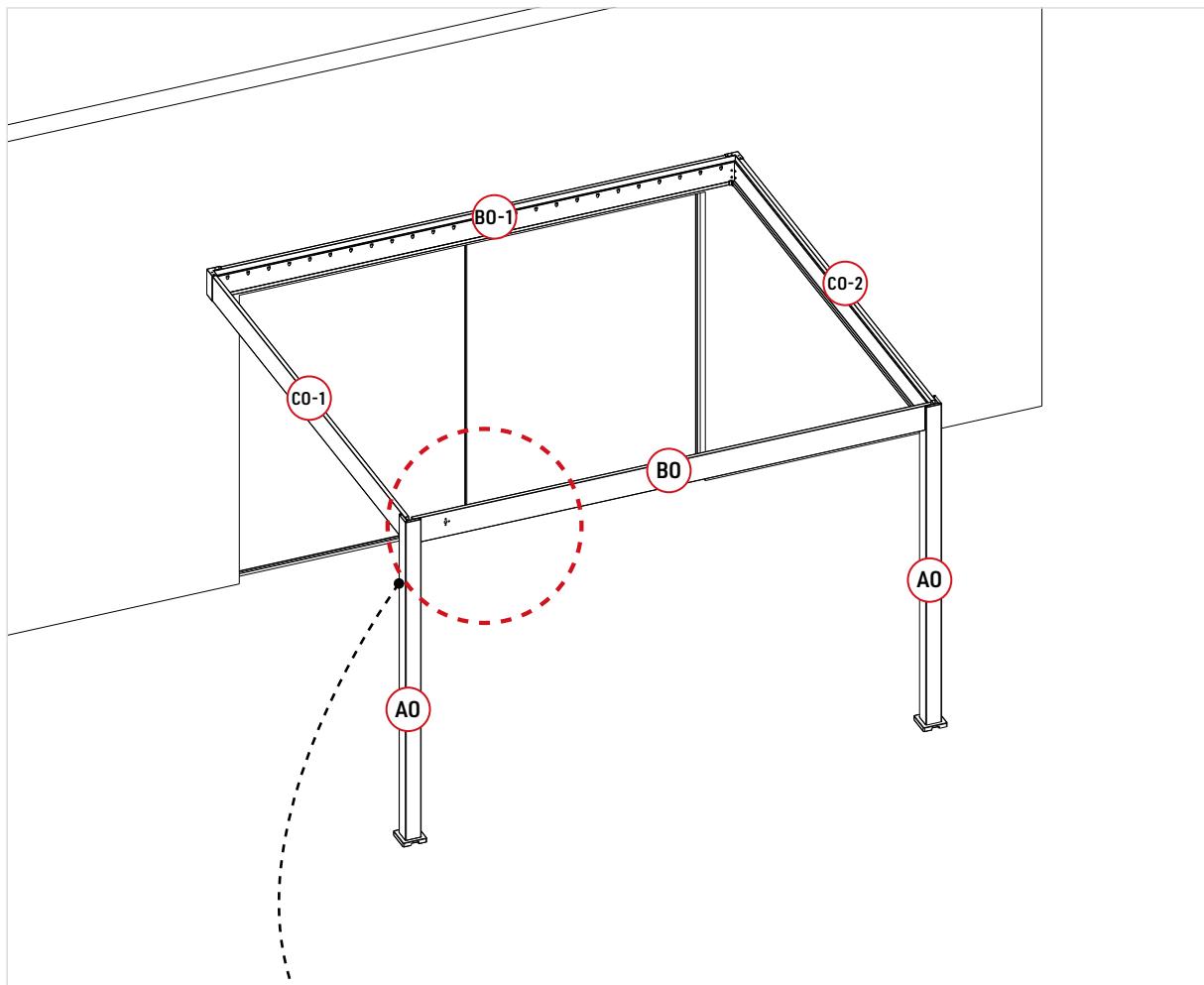
Schritt 2: Lamellen

Schließen Sie den Einbau der Lamellen ab.

Schritt 3: Verbindungen

Verwenden Sie die entsprechenden Verbindungsstücke, um die Befestigung der Lamellen am Hauptträger der Pergola zu vervollständigen.






Schritt 1: Rahmen



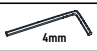

Schritt 1: Rahmen

1-1

Teile

A0		2
IO		2
JO		2
X0-1	 	8

Werkzeuge

Z0-1		1
Z0-2		1

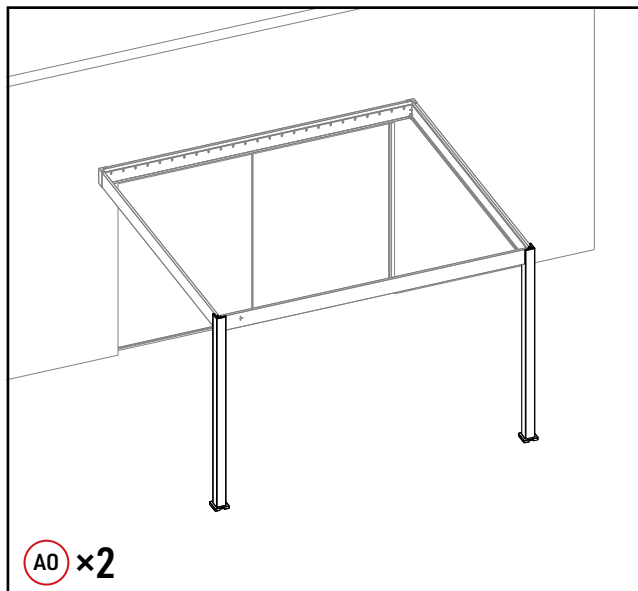
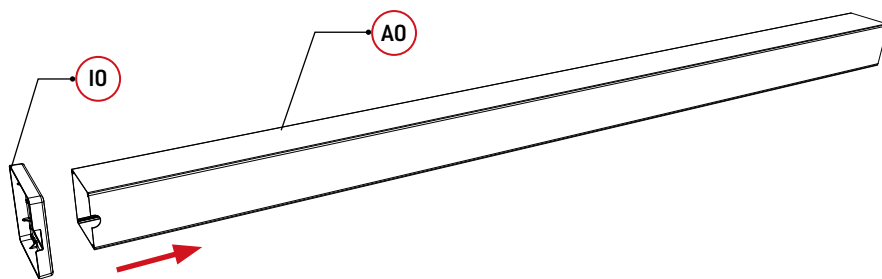
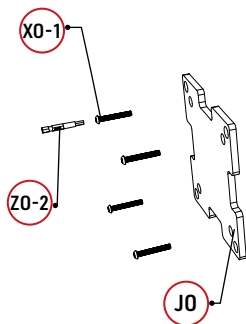


Diagramm zur Fertigstellung.

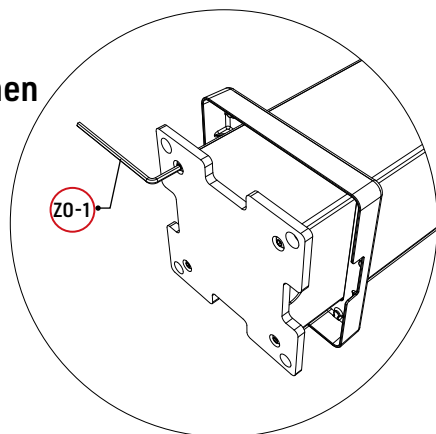
1.



2.



3. Spannen

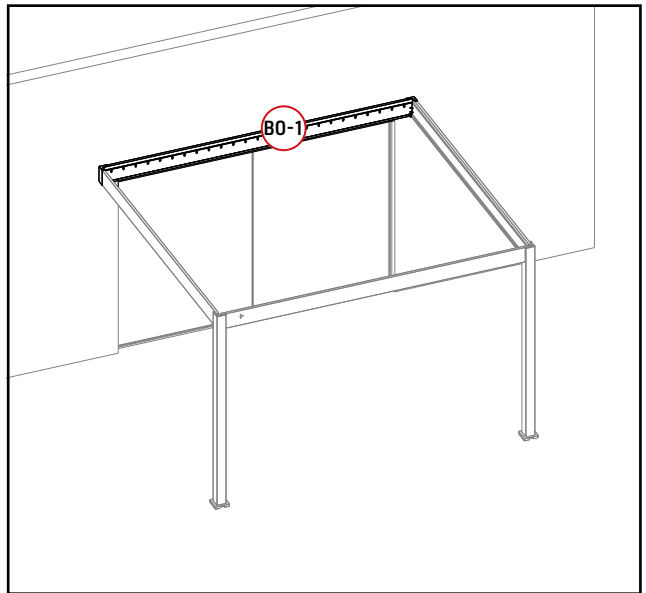


Schritt 1: Rahmen

1-2

Teile

BO-1		1
EO-3		2
EO-4		2
WO-1		8
TO-1		7

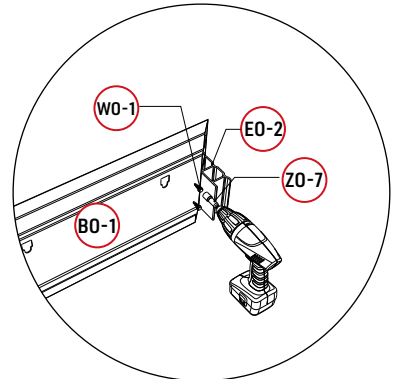
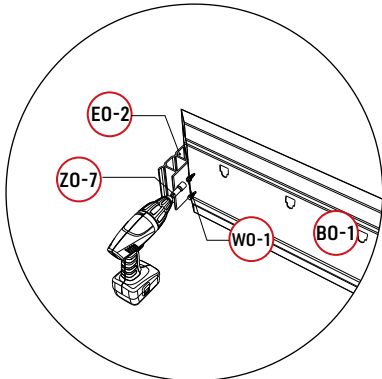
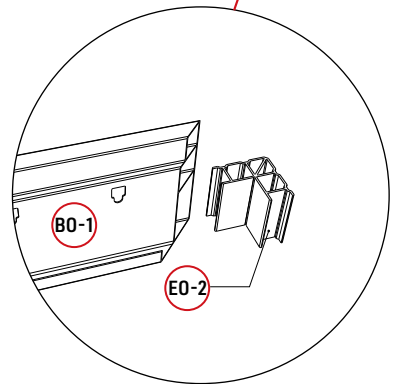
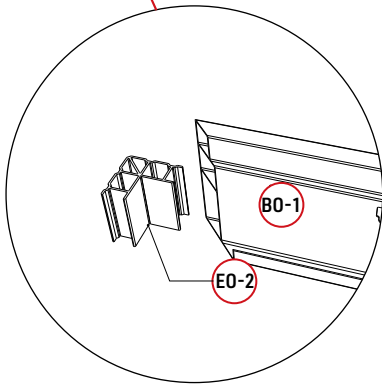
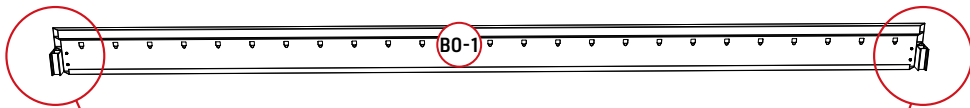


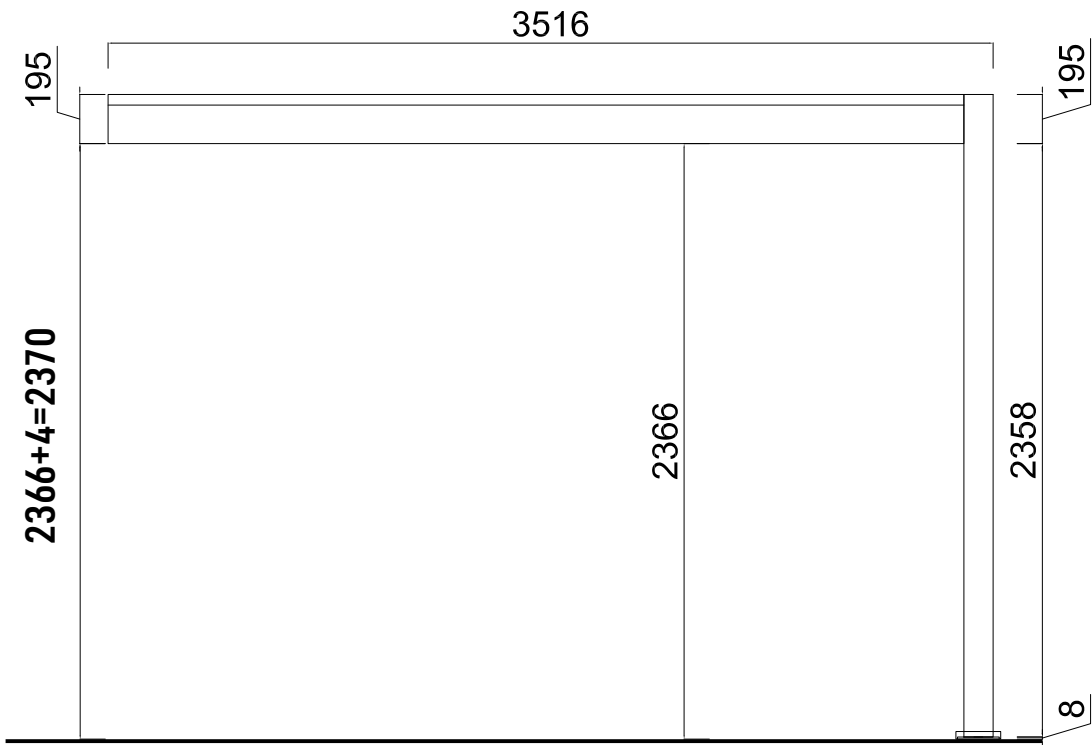
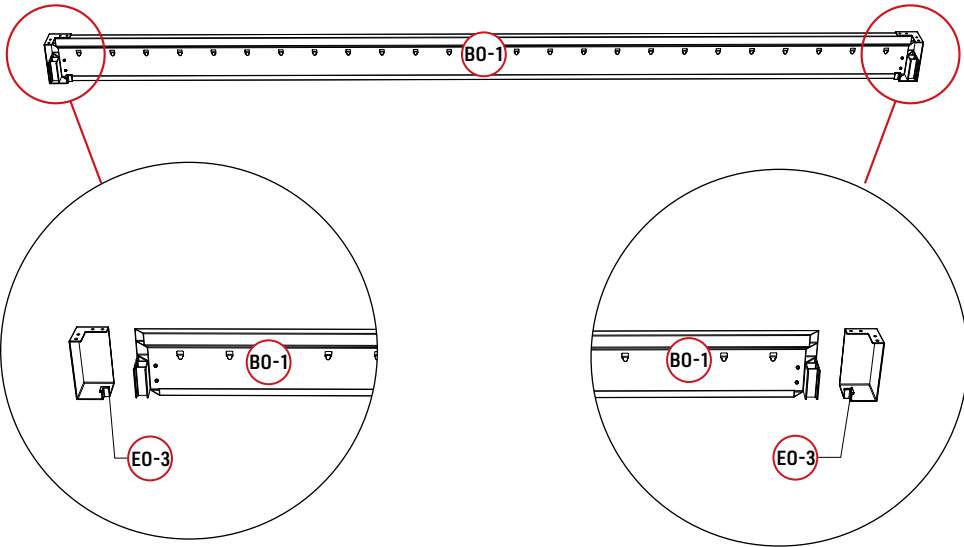
Werkzeuge

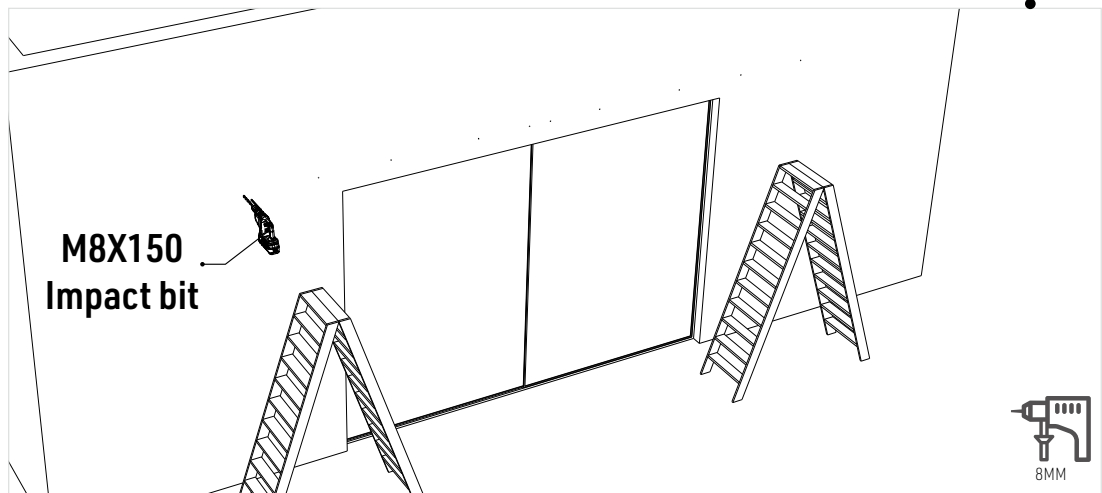
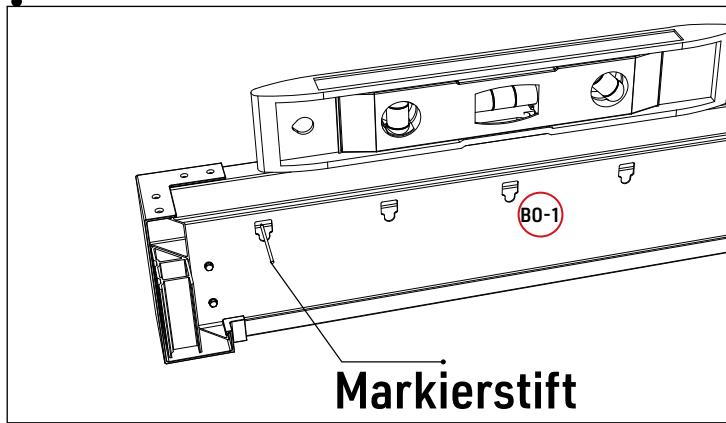
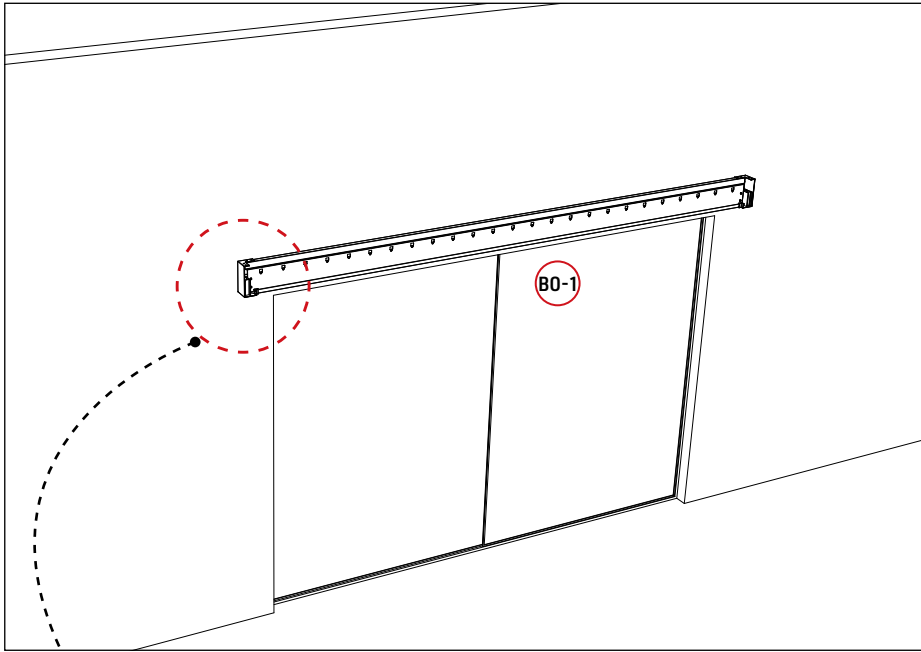
ZO-7		1
------	--	---

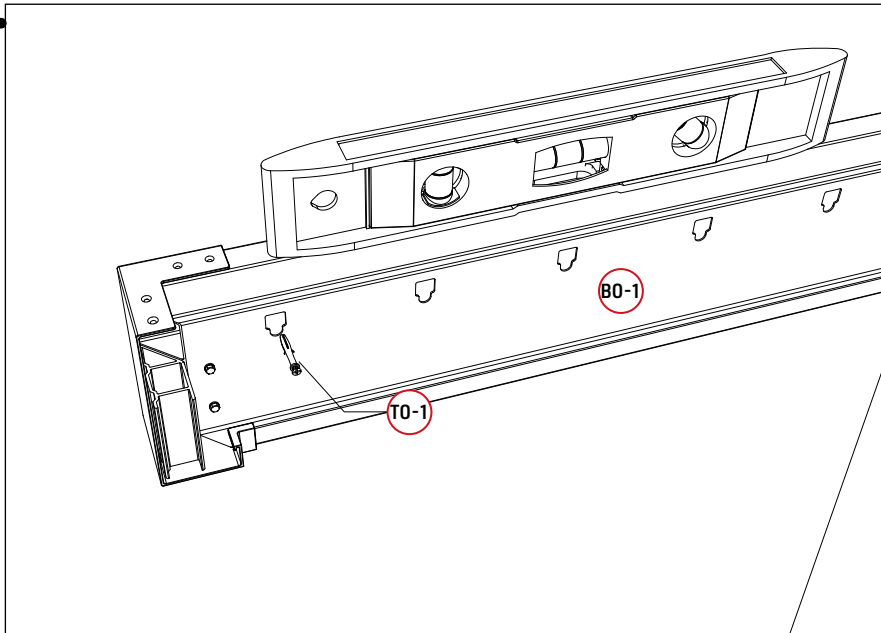
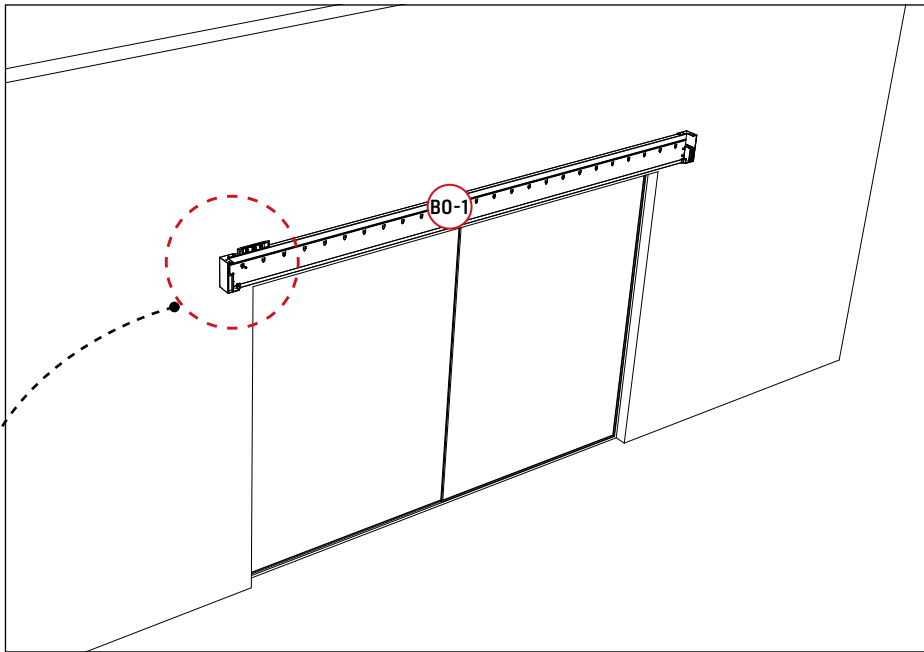


Balken mit Pfosten verbinden.













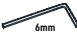



Schritt 1: Rahmen

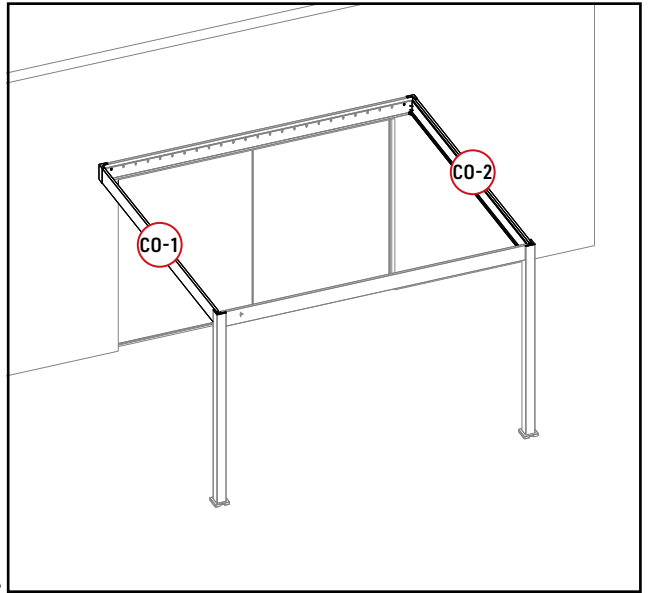
1-3

Teile

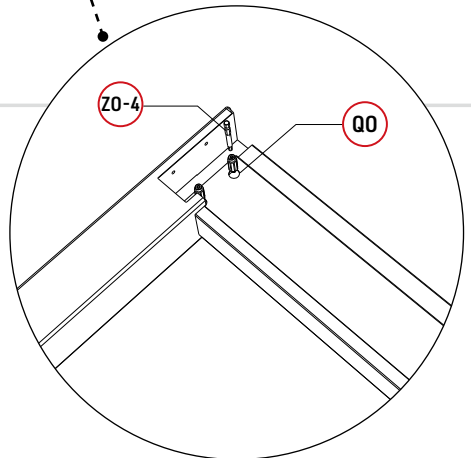
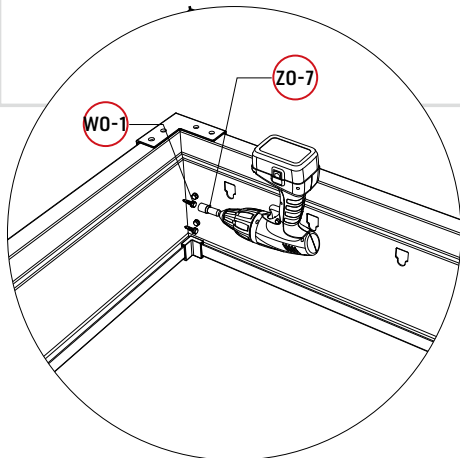
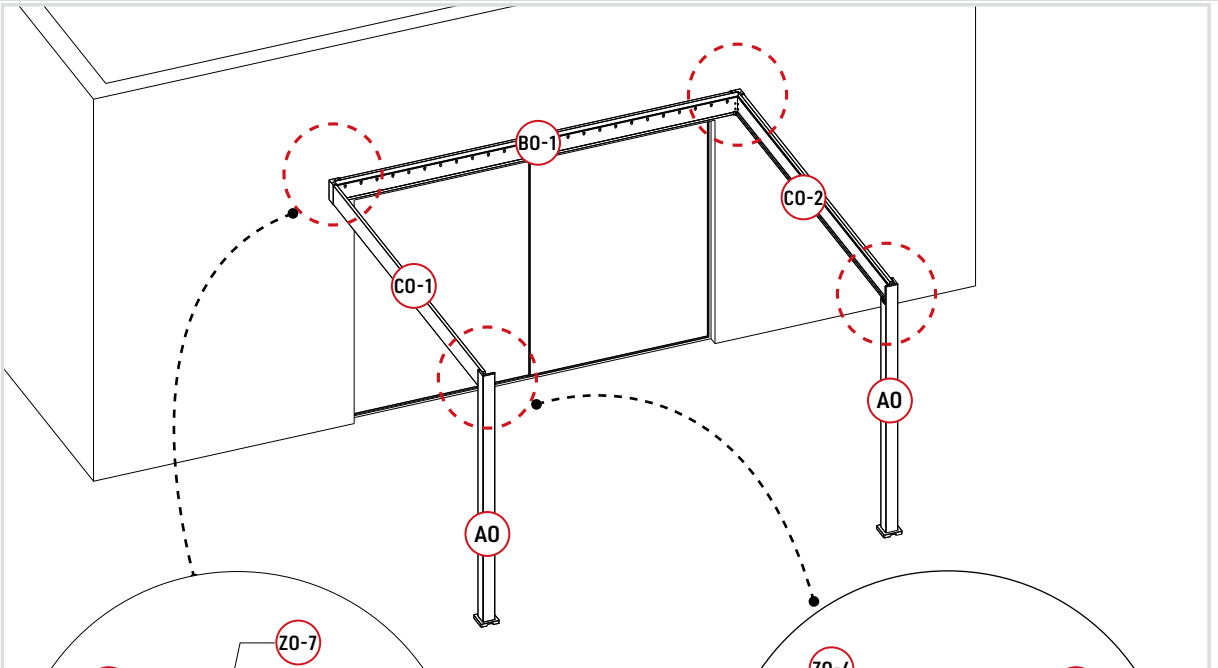
CO-1		1
CO-2		1
QO		8
WO-1		4

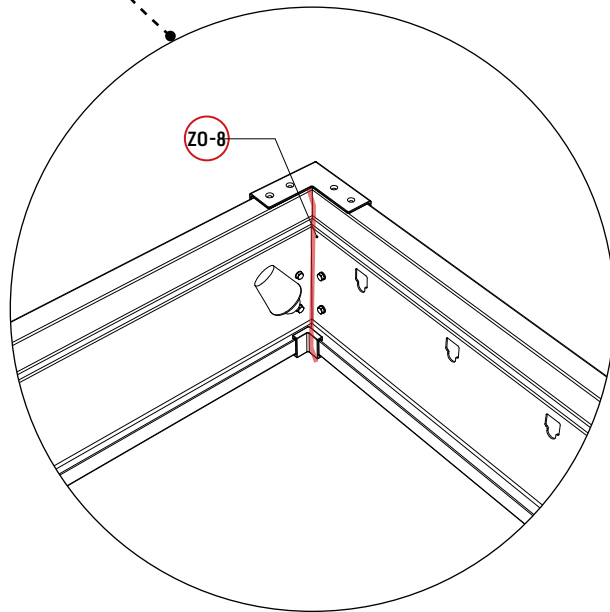
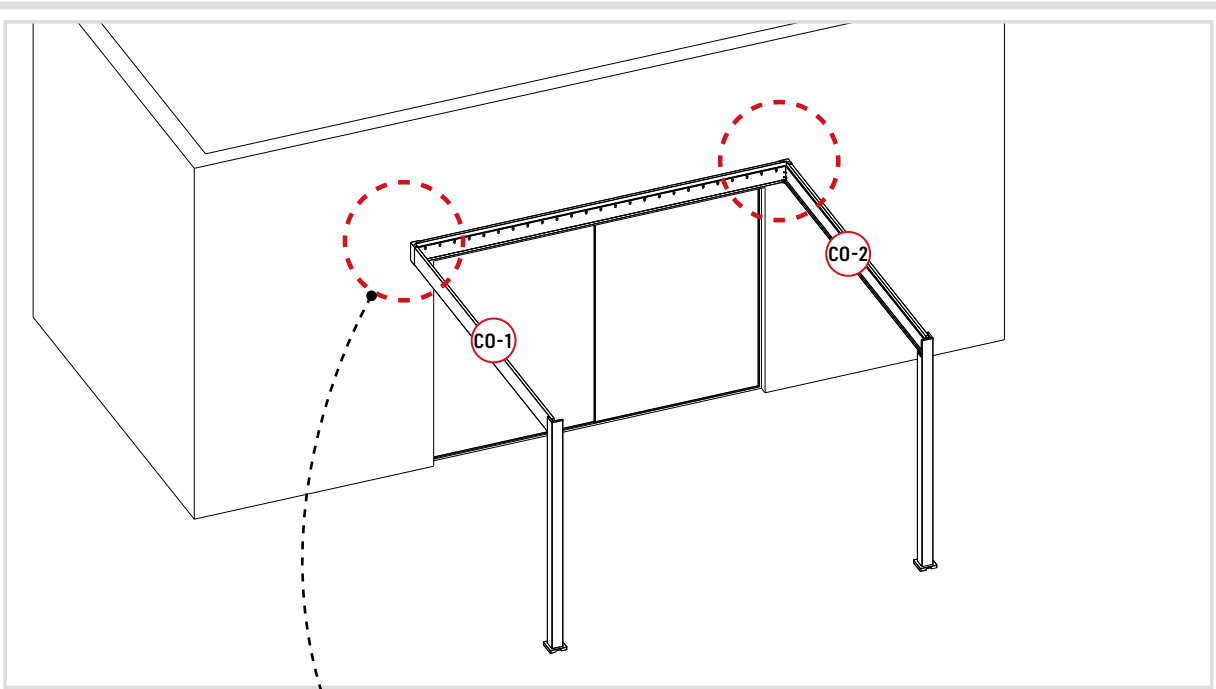
Werkzeuge

ZO-3		1
ZO-4		1
ZO-7		1
ZO-8		1



Balken mit Pfosten verbinden.






Schritt 1: Rahmen

1-5

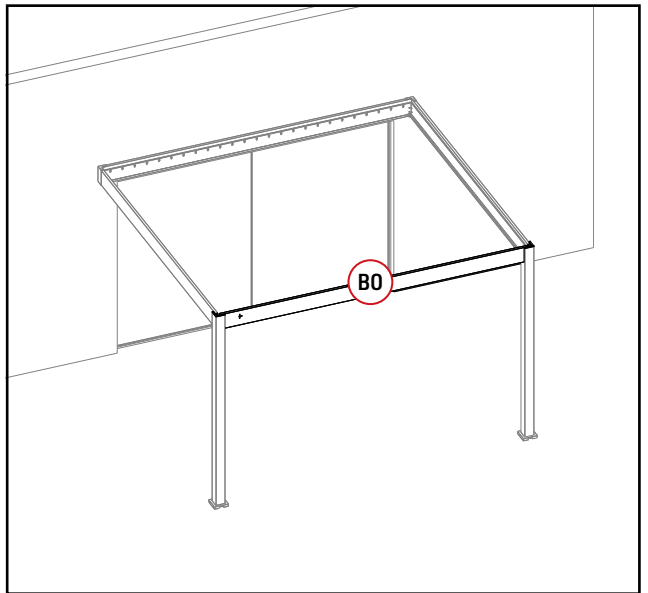
Teile

B0		1
----	---	---

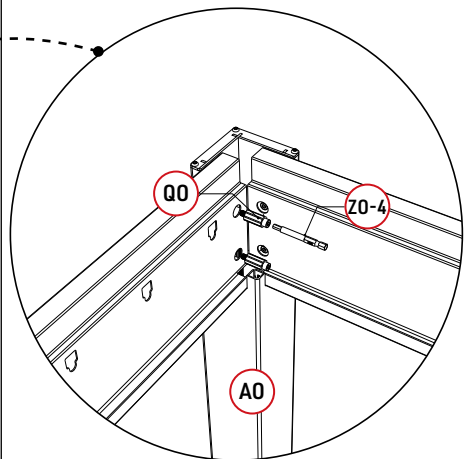
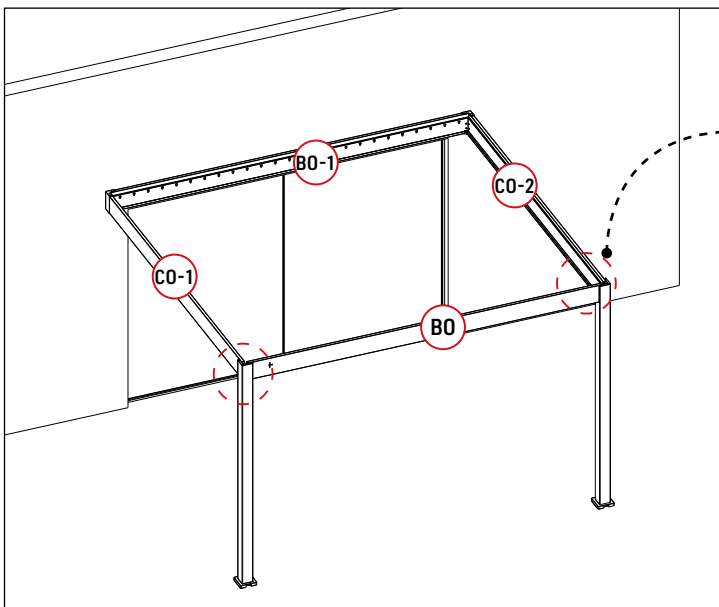
Q0		4
----	---	---

Werkzeuge

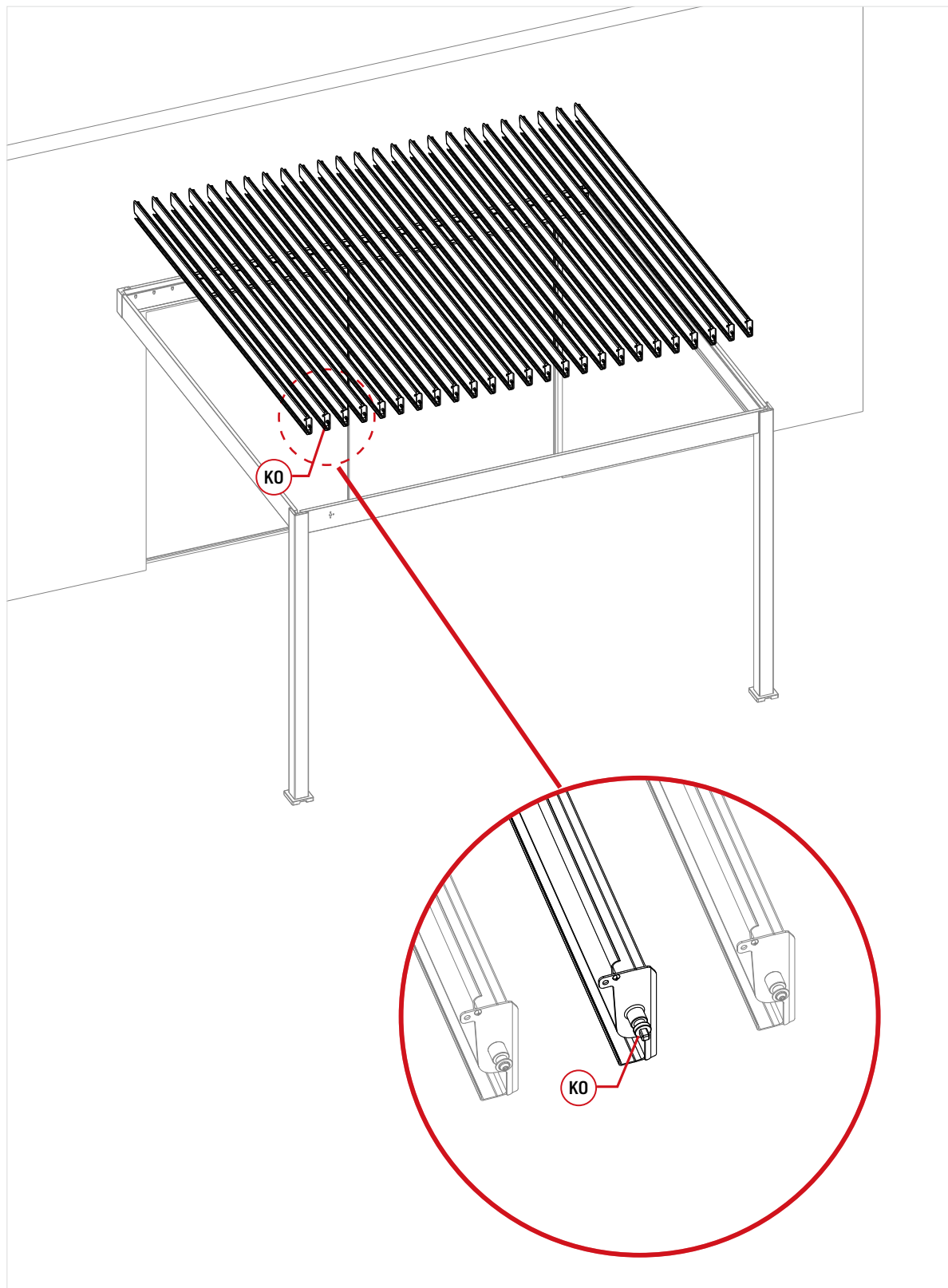
Z0-3		1
Z0-4		1
Z0-7		1



Balken mit Pfosten verbinden.










Schritt 2: Lamellen





Schritt 2: Lamellen

2-1

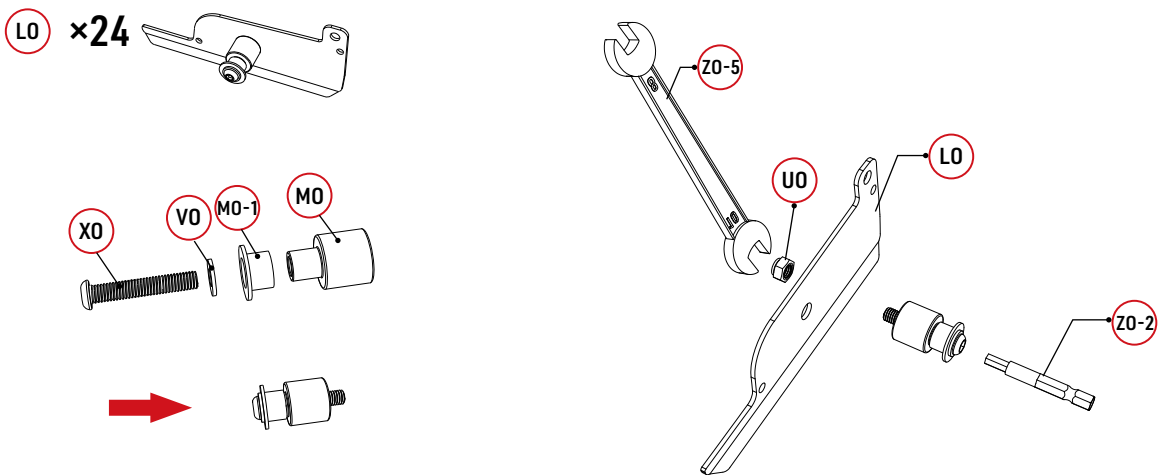
Teile

LO		24	MO-1		49	VO		49
LO-1		25	XO		49			
MO		49	UO		49			

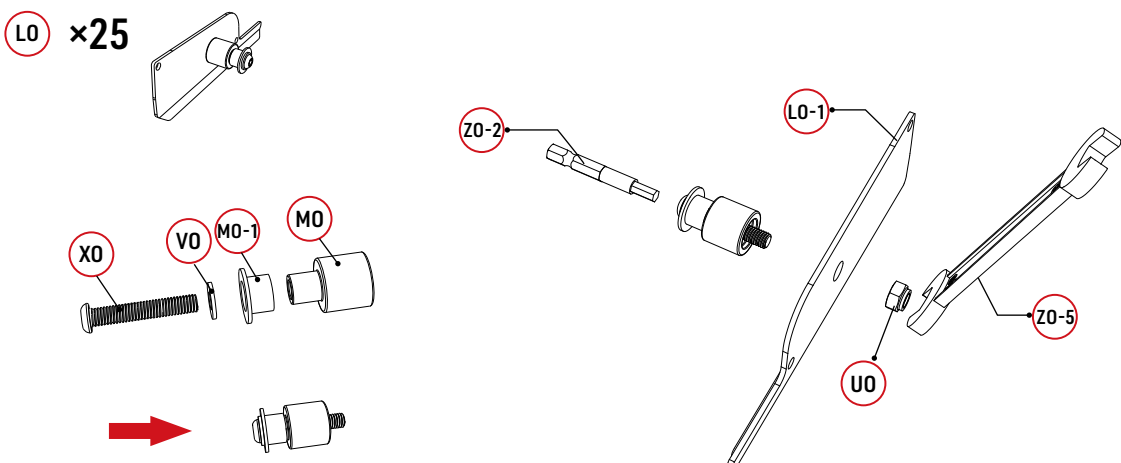
Werkzeuge

ZO-3		1
ZO-4		1

Lamellen-Dichtungsplatte.



Lamellen-Dichtungsplatte.



Schritt 2: Lamellen

2-2

Teile

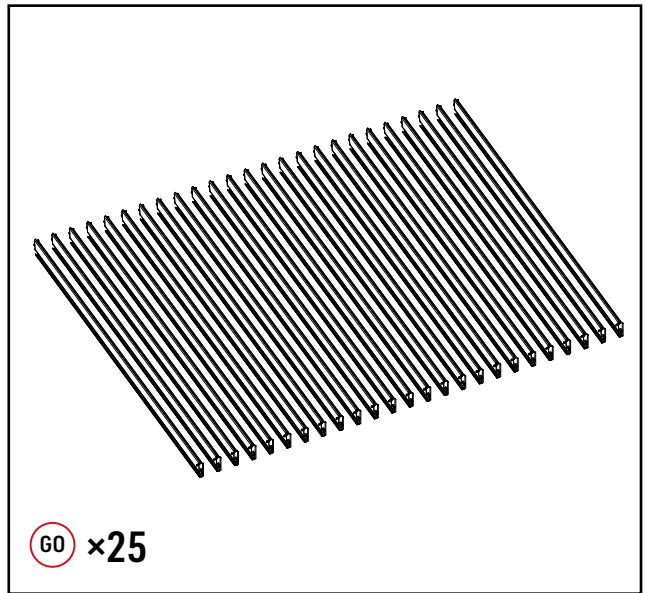
GO		25
KO		1
LO		24
LO-1		25
WO		100

Werkzeuge

ZO-1		1
ZO-2		1
ZO-6		1



GO ×25



Lamellen-Dichtungsplatte.

Diagramm zur Fertigstellung

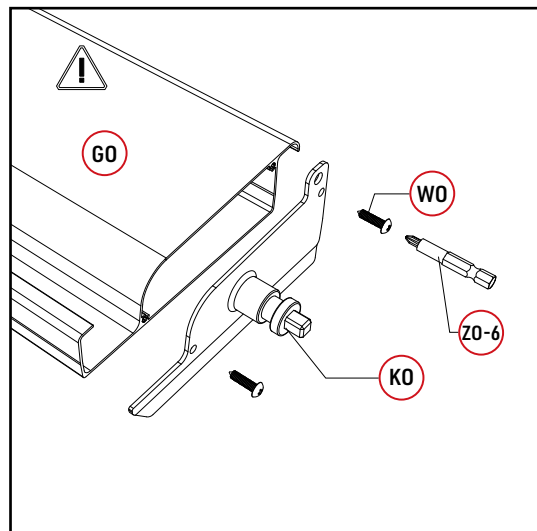
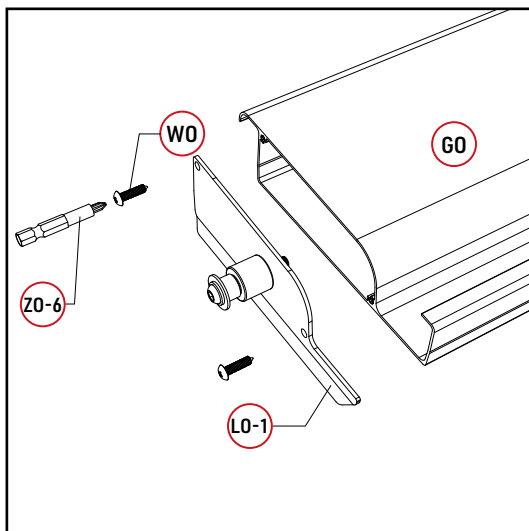
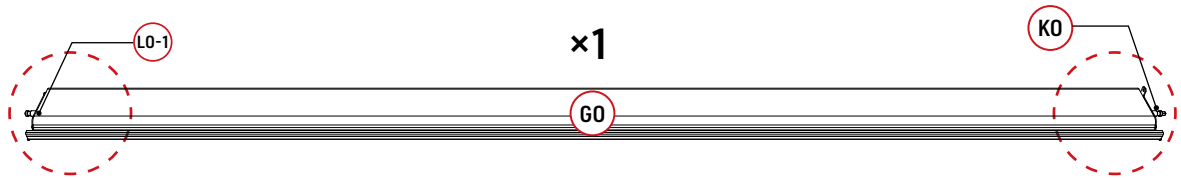
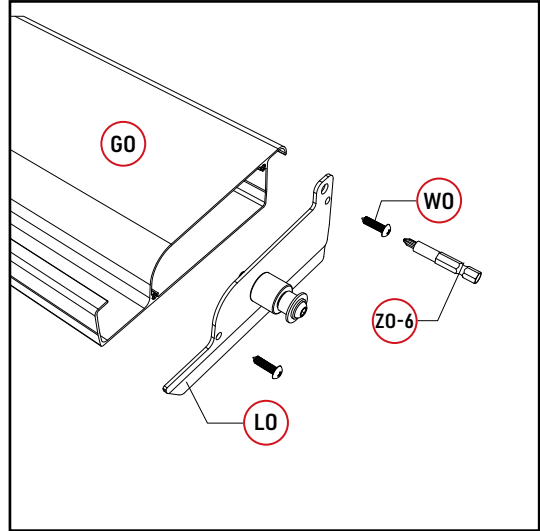
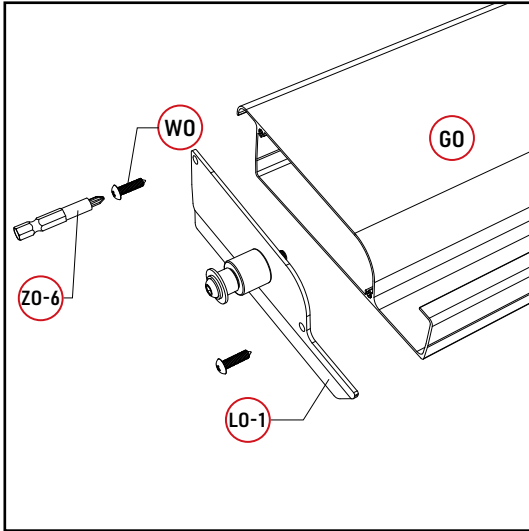
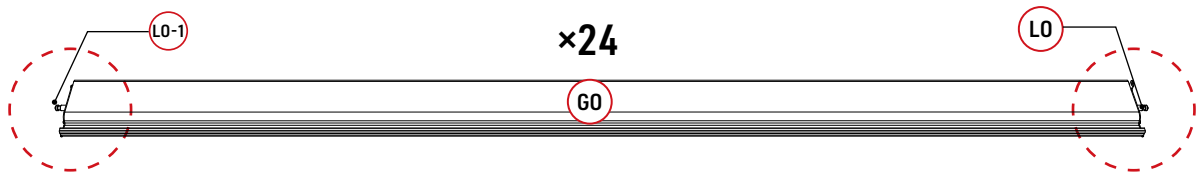
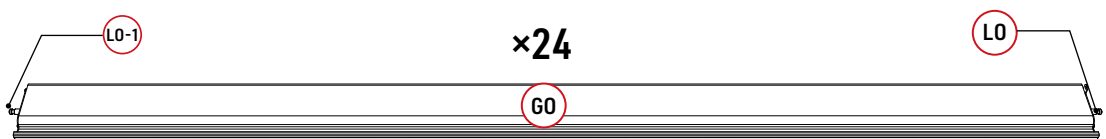
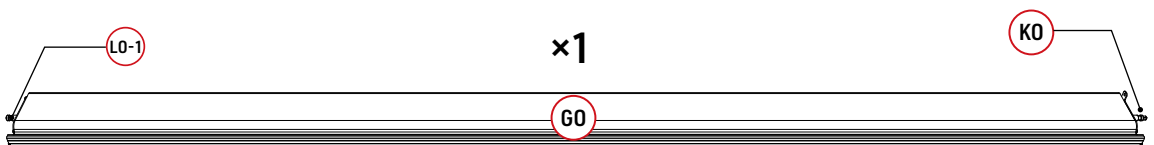
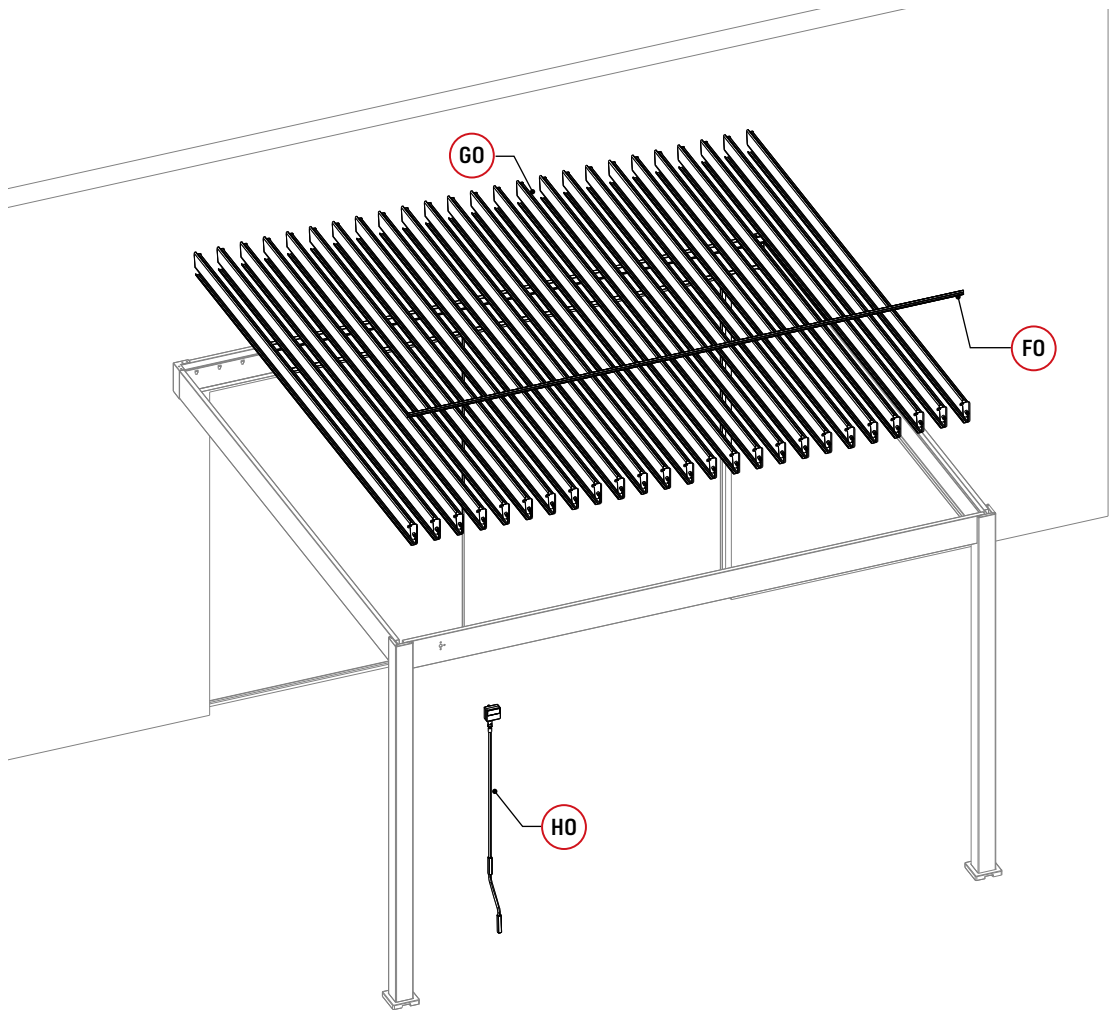


Diagramm zur Fertigstellung

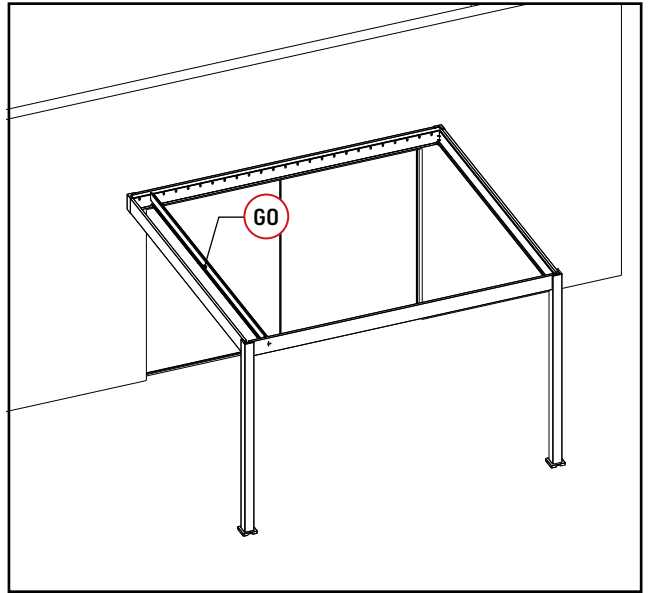


Schritt 3: Verbindungen

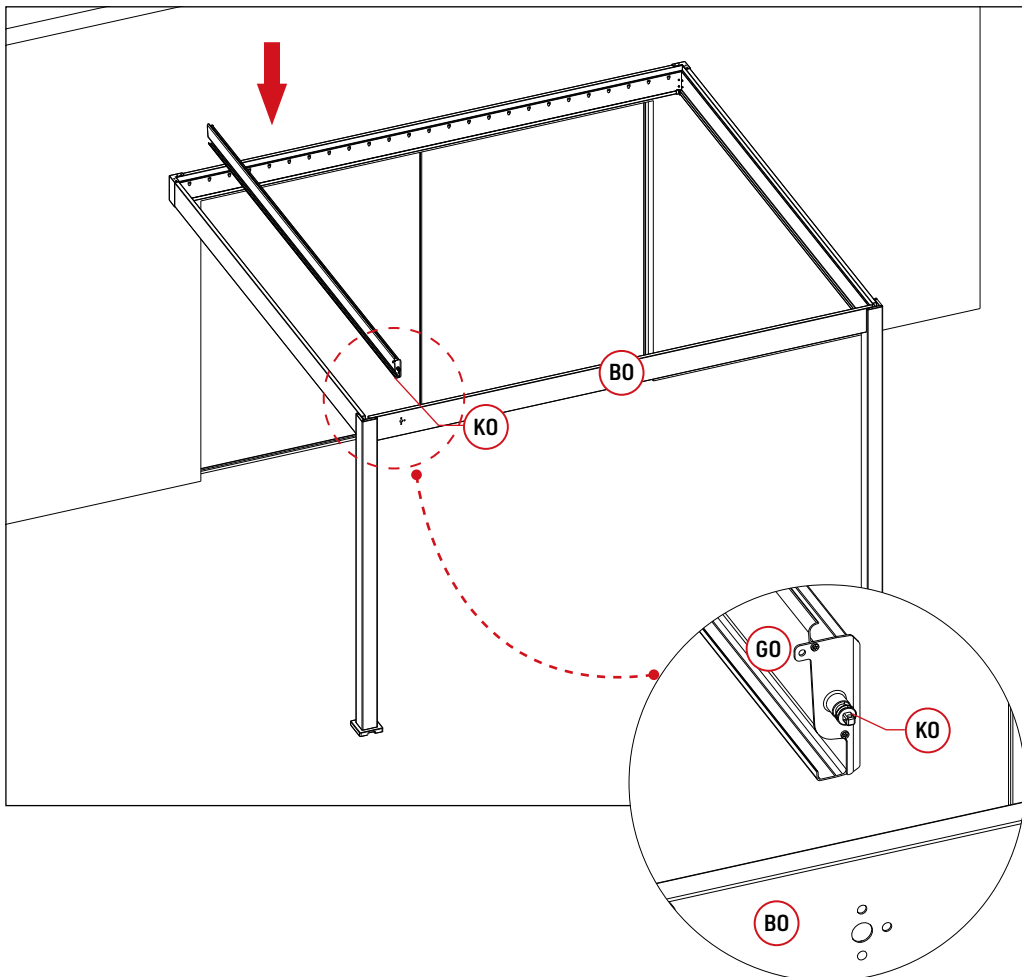


Schritt 3: Verbindungen

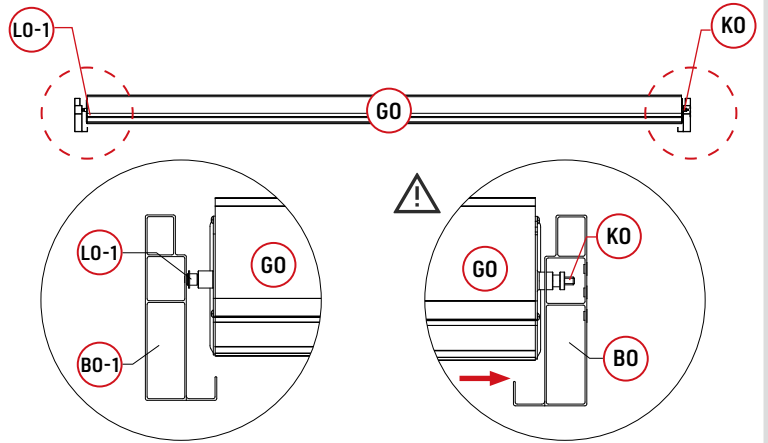
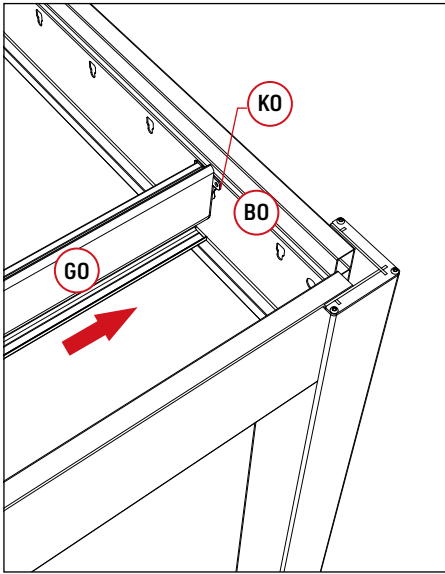
3-1



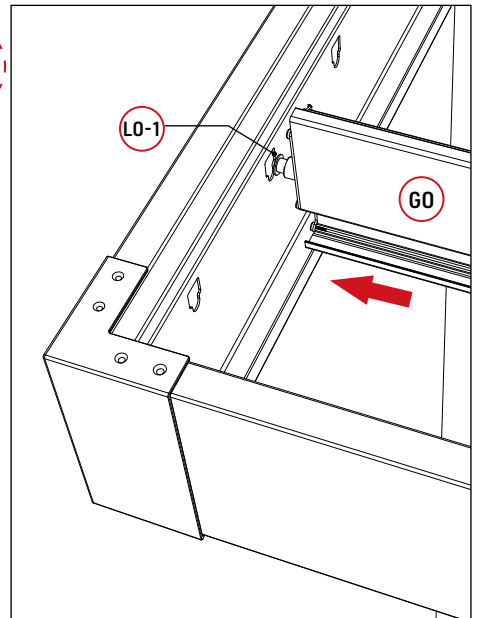
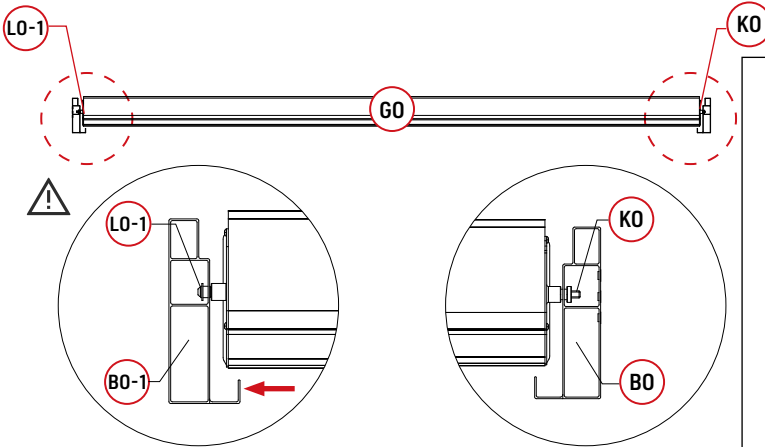
Befestigen Sie die Gummistopfen an beiden Enden der Lamellen.



1



2

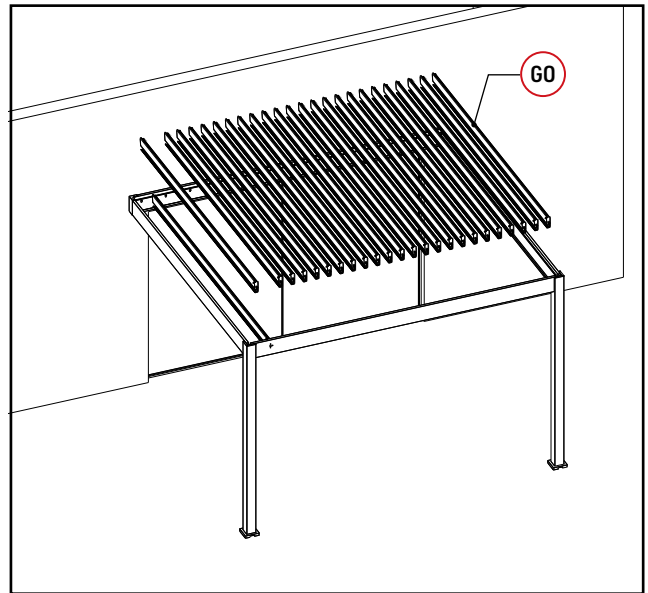


Schritt 3: Verbindungen

3-2

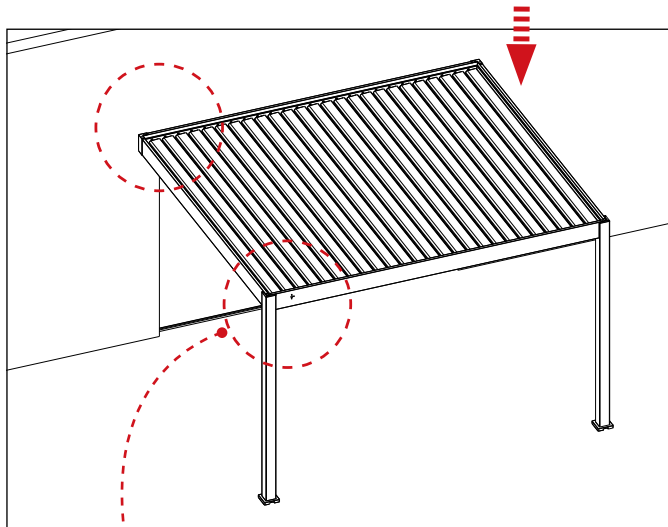
Teile

S0		50
----	---	----

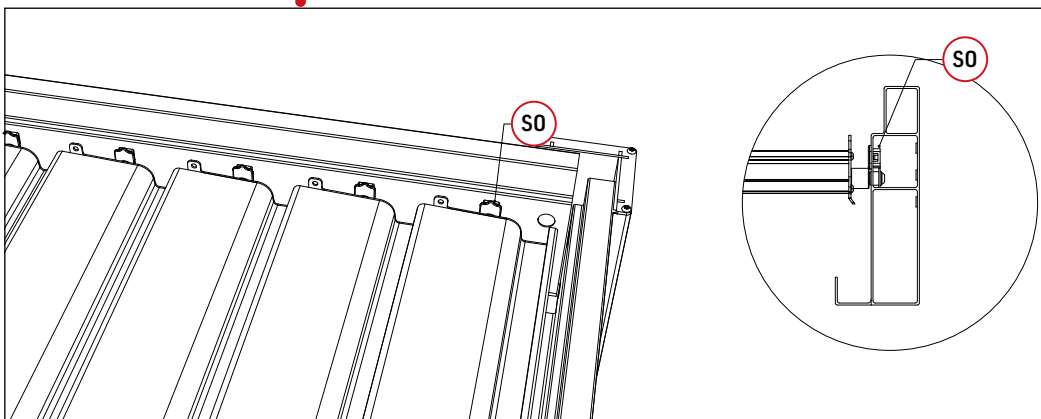


Setzen Sie die anderen Lamellen ein und verschließen Sie die Endkappen.

1



2

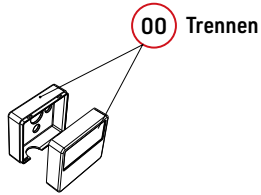


Schritt 3: Verbindungen

3-3

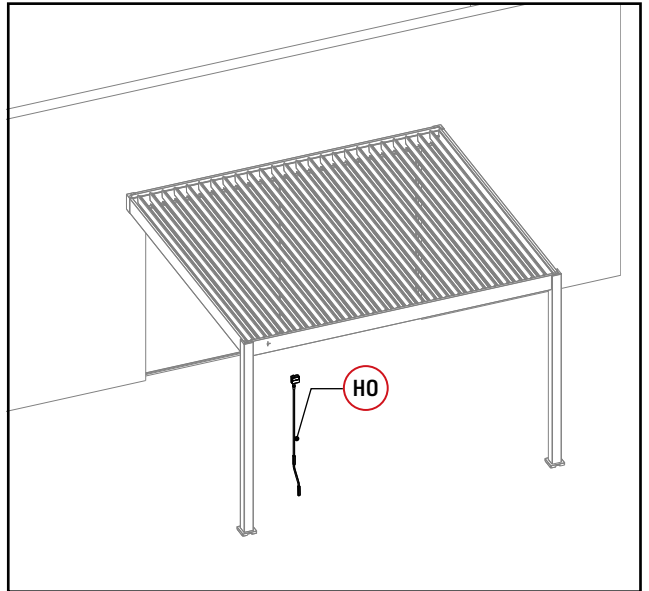
Teile

HO		1
NO		1
OO		1
PO		1
YO		3



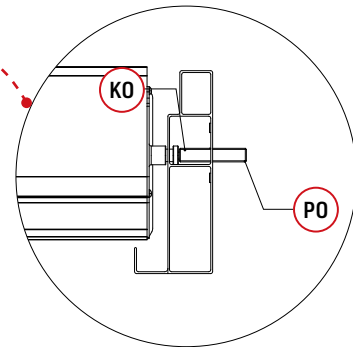
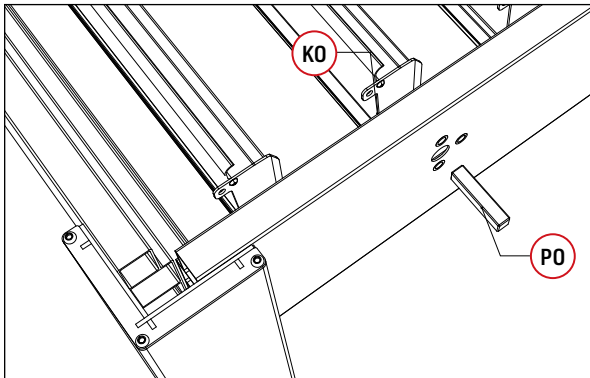
Werkzeuge

ZO-1		1
ZO-2		1

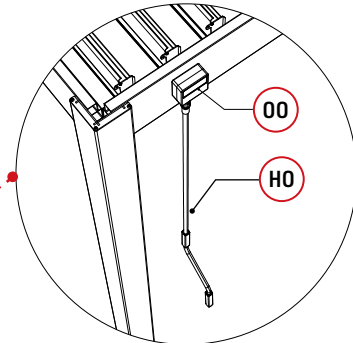
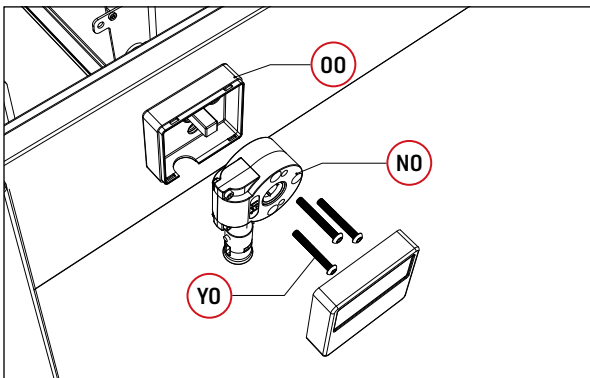


Schließen Sie die Verbindung der Lamellen ab.

1







2



Schritt 3: Verbindungen

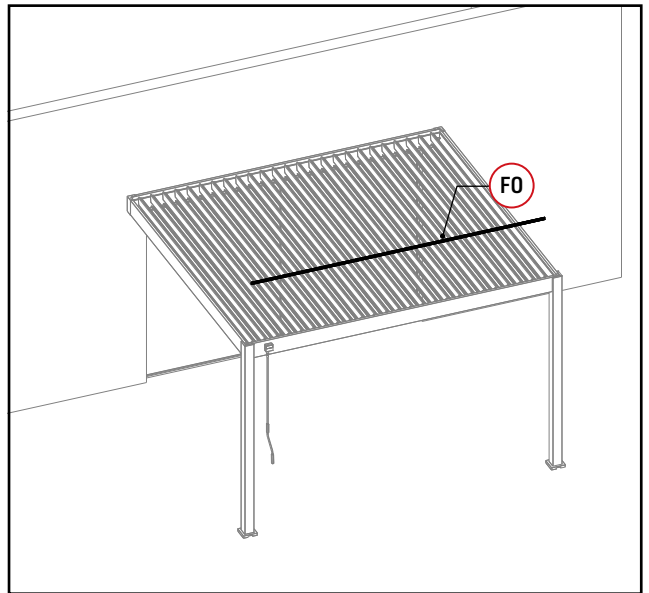
3-4

Teile

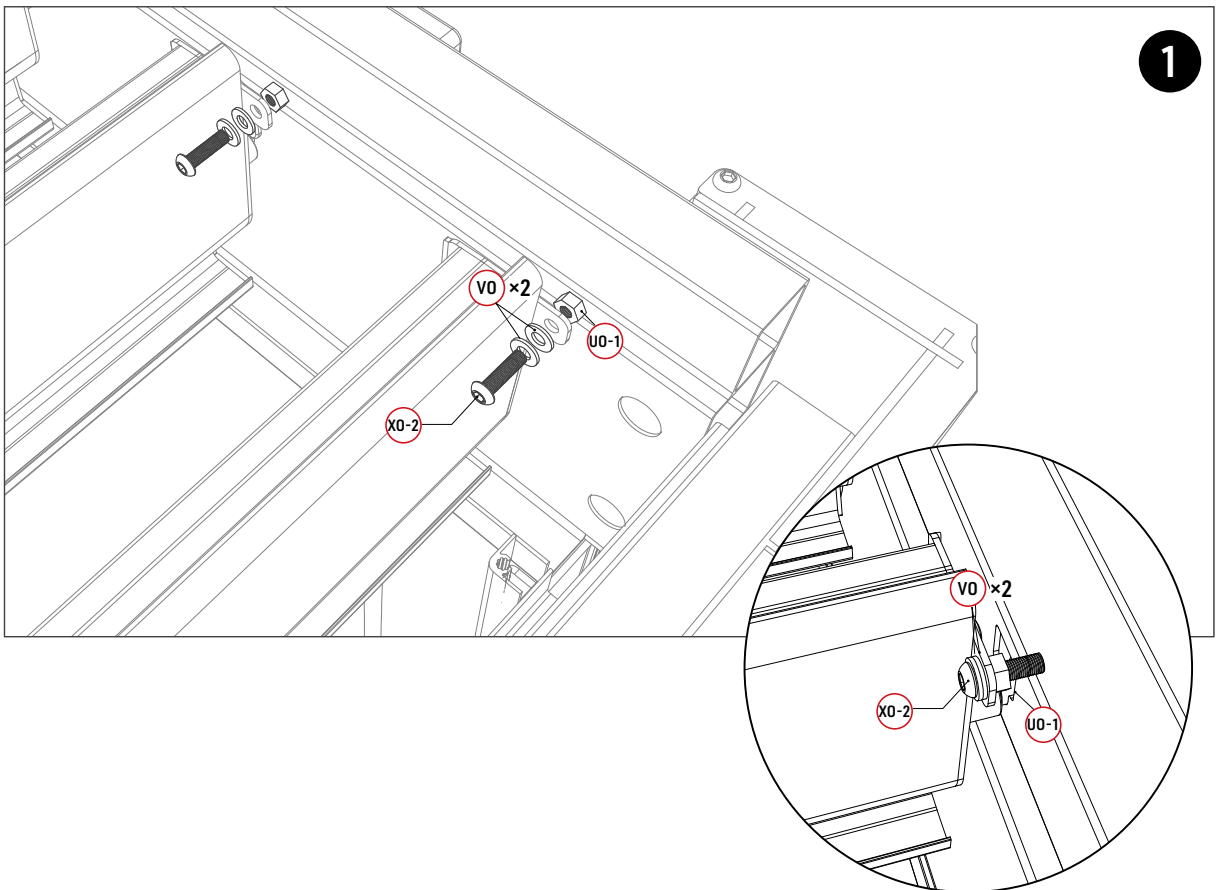
F0		1
V0		75
U0	 lock nut	25
U0-1	 plastic nut	25

Werkzeuge

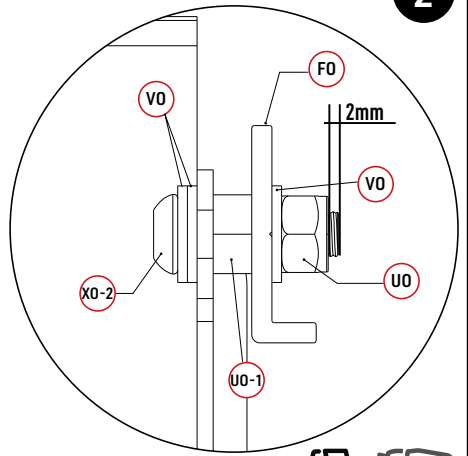
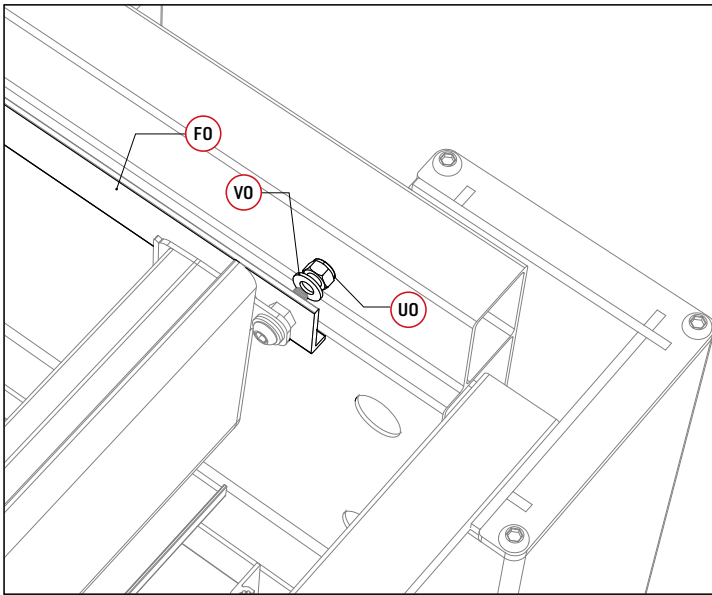
Z0-1		1
Z0-2		1
Z0-5		1



Schließen Sie die Verbindung der Lamellen mit dem FO-Teil ab.





2

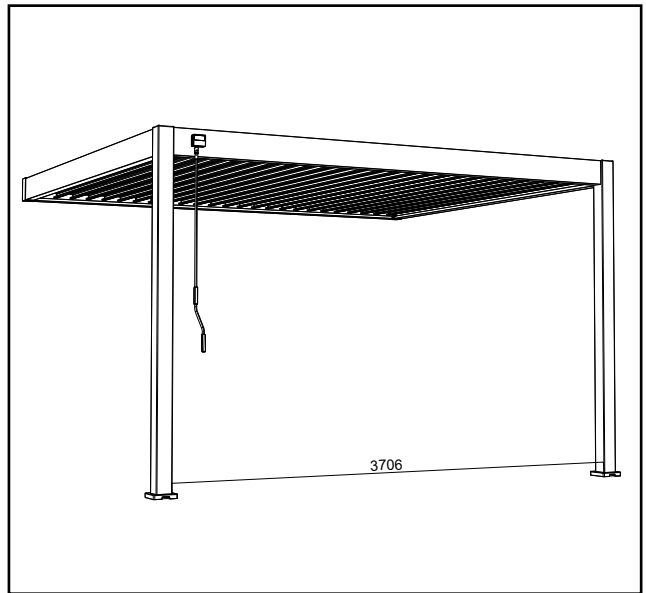


Schritt 3: Verbindungen

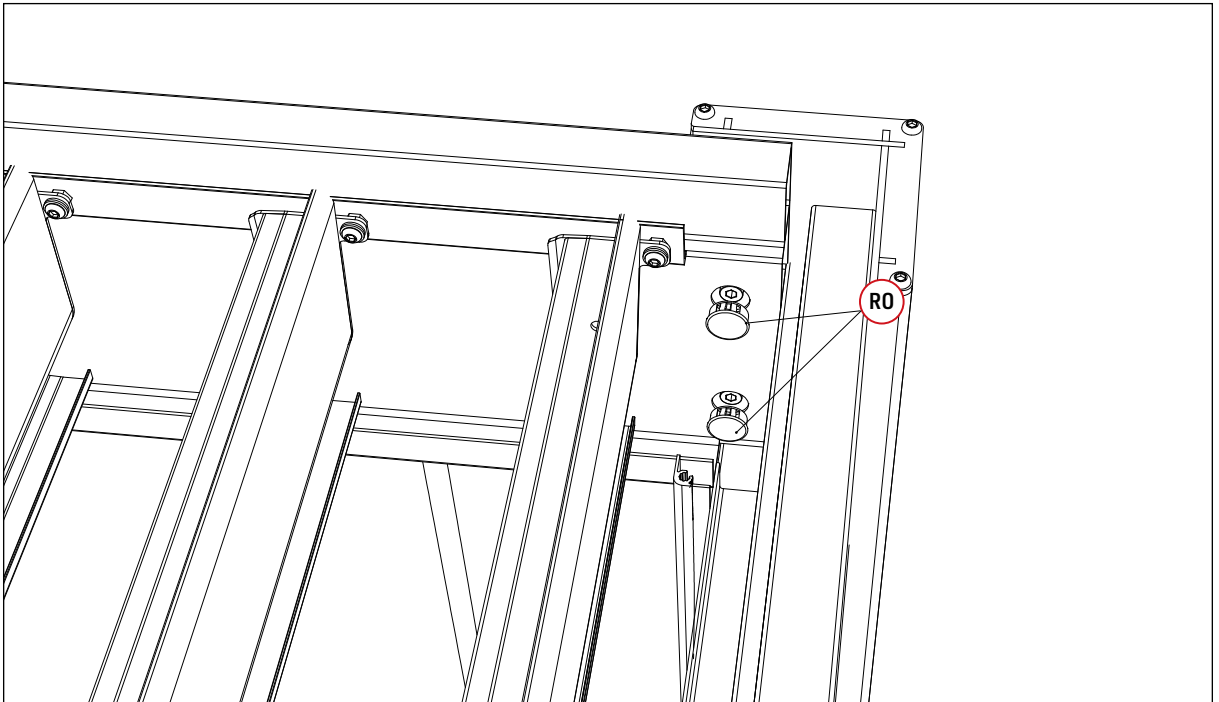
3-5

Teile

RO		8
TO	 10x80	8



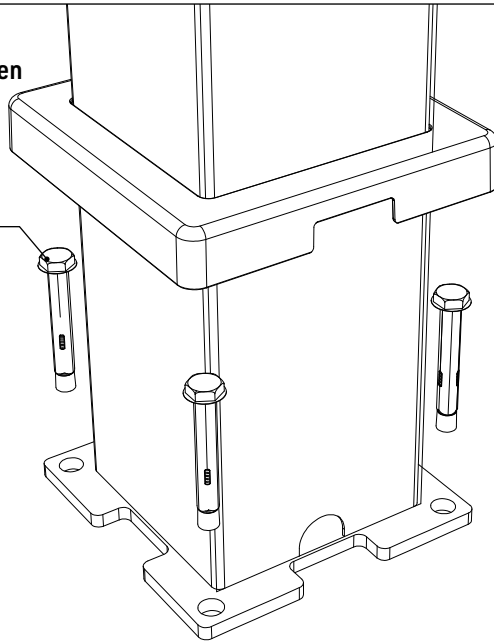
Schließen Sie die Abdeckung, um die Befestigung der Pergola zu beenden.





Maße überprüfen

T0



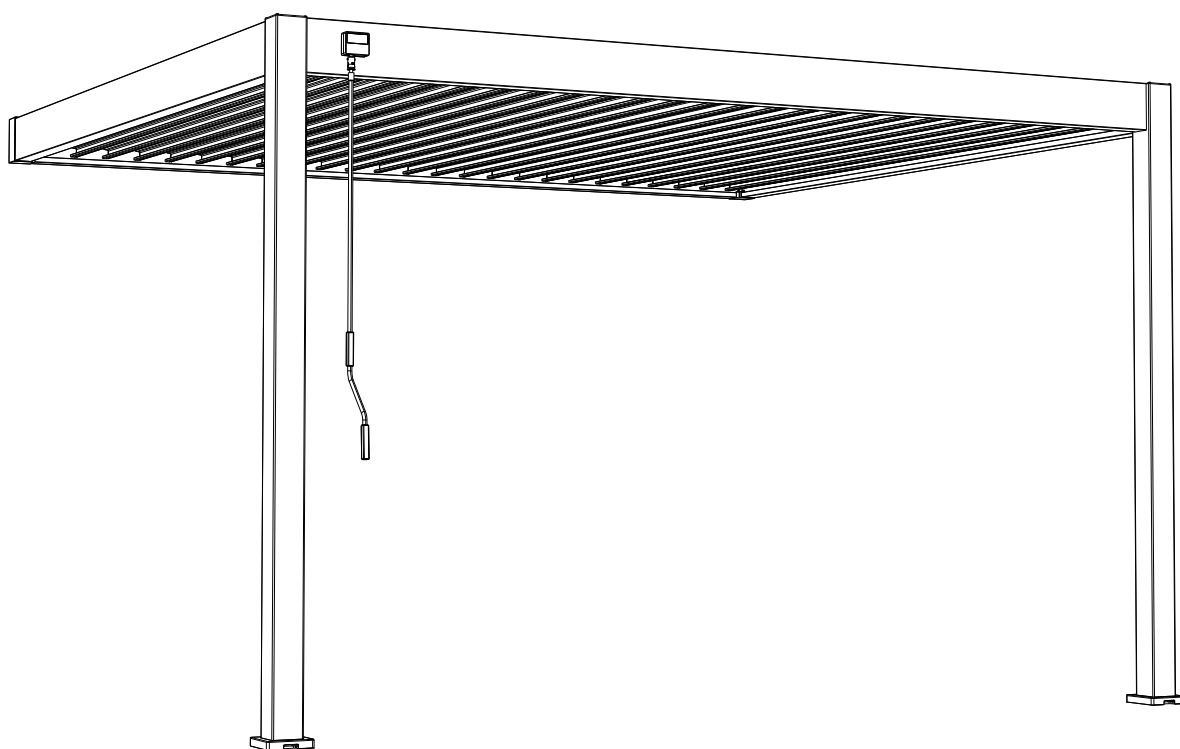
12MM



M17

3,6x4 meter Wall Pergola Aluminum

Assembly Instructions - EN



Deluxe Aluminum Wall Pergola 3,6x4 meter

These instructions have to be saved during the whole product life cycle. We advise you to read these very carefully before proceeding to the assembly. The user will be reliable for any damages or injuries caused due to incorrect or improper installation.

NECESSARY TOOLS AND SAFETY GEAR (NOT SUPPLIED)



Safety glasses and
Work gloves



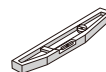
2 Ladders



Electric drill + 12mm
concrete drill bit



Electric screwdriver



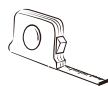
Spirit level



Cuter



Safety Helmet

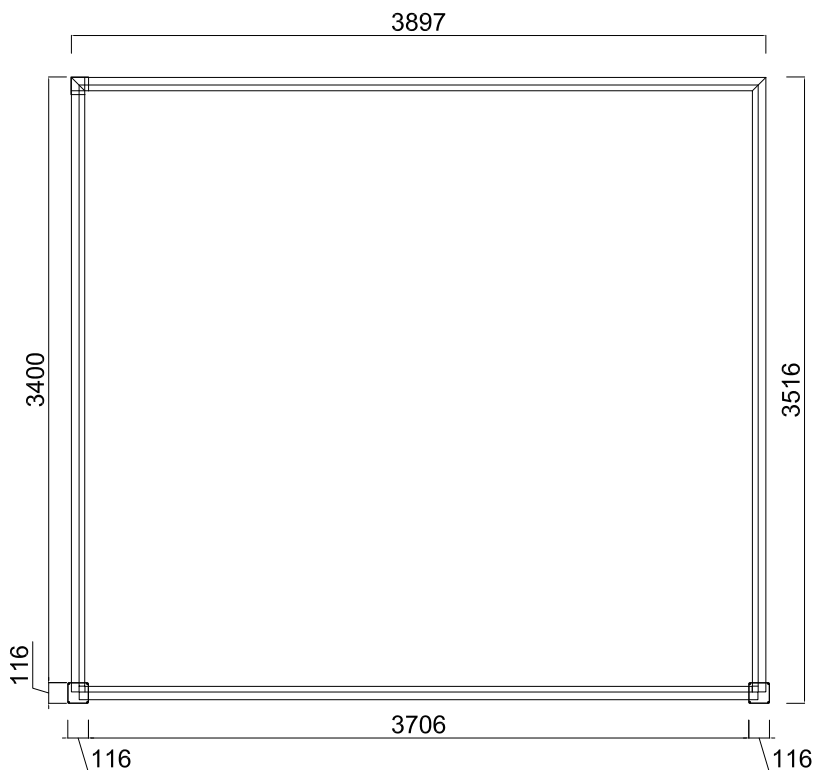


Tape measure

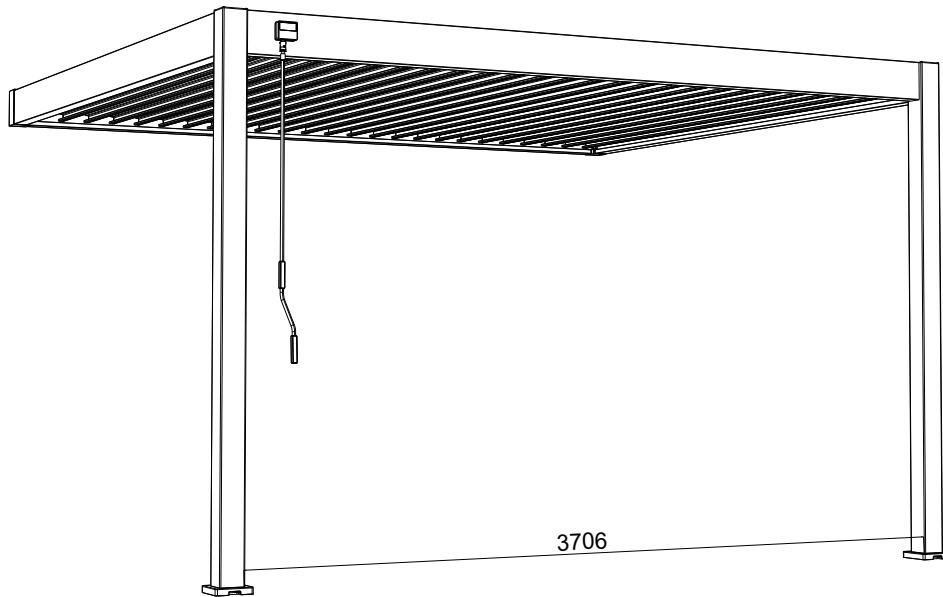


Glue

2D FOOTING MEASUREMENT (dimensions in mm)



3D FOOTING MEASUREMENT (dimensions in mm)



PRECAUTION OF USE

This product should not be used in extreme weather: storms, violent winds, hail, and snow. We guarantee the resistance of the pergola for winds up to 100 km/h and a maximum snowweight of 50kg/m².

As in the case of strong winds or snow, we highly recommend leaving the louvers open. In the case of omission or neglect the pergola will have to be cleared of any snow to avoid any overload on the louvers.

Our pergola can withstand heavy rain, but we cannot guarantee it will be 100% waterproof.

Exceptional climatic events may compromise the perfect sealing of the product.

We advise you not to leave products that are sensitive to humidity under the pergola.

We do not recommend climbing on the roof or the structure of the pergola, risking damage and may cause injuries.

TIPS AND SAFETY INSTRUCTIONS

Depending on the location and surface area, construction may be subject to building permits. Make sure you have checked with your local authorities to obtain the needed information before the assembly.

Product assembly :

- At least 2/3 people required
- Remove protective film (around 1 hour needed)
- Do not keep children near the assembly area
- Beware of the risk of pinching
- Do not tighten the screws before assembling the whole product
- All assembly steps must be carefully followed
- Check the level of the structure on all sides
- Do not anchor the pergola before assembling the whole product

No changes can be made to the product. Products tampered with by the user are not covered by the warranty, thus being declared as void.

The location should be chosen carefully. It is recommended to avoid mounting your pergola on a rainy day, facing the prevailing winds, and under an overhanging tree.

The pergola must be mounted on a flat-level foundation. It is recommended to install it on a concrete slab or 25x25 cm concrete pads at each post. Please, anchor the pergola properly to the ground using expansion screw.

If you would like to mount your pergola near your house or a building, please check the presence of gutters for water drainage.

Should these instructions not be followed or only partially, the warranty will be voided by the seller.

MAINTENANCE

Regular maintenance is necessary to ensure its longevity and aesthetic appearance.

We recommend to :

- Clean your pergola once or twice a year with fresh water using a sponge or cloth.
- Do not use detergent or an abrasive material.
- Check the tightness of the screws regularly (at least once a year).
- Oil fastening regularly (at least once a year).
- Make sure that nothing hinders the water flow in the gutters (leaves, branches...).
- Remove any water that might stagnate around the legs of the pergola (lift the posts skirts).

WARRANTY

This warranty does not cover :

- Normal wear and tear inherent from the products.
- Loss or breakage of any part during unpacking or installation.
- Lack of care, neglect, vandalism, impact with foreign body, force, contact with a brasives material, product aesthetics, disassembly, rebuilding or relocation.
- Force majeure: hail, high winds, storms, snow, floods, lightning etc...
- Product tampered with by the user.

The warranty only takes in account the replacement of spare parts or the provided product, no refund will be issued.

All warranty claims must be made at the sales outlet (store or website) where the product has been purchased.

PARTS LISTS (PER CARTON)


Before proceeding with the assembly of your louvered pergola, it is necessary to check that all parts listed are supplied and not damaged.



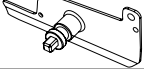
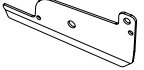
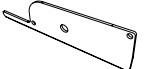




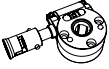





Any missing part must be reported within 10 days of delivery.







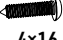

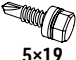








You can either go through your local outlet store or make the request directly on our website.



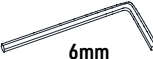
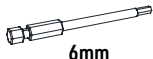
Do not discard the packaging without ensuring that the product is functioning properly.


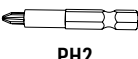
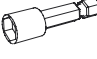

CARTON 1/5(POSTS AND LOOSE PARTS)

Reference	Parts	Quantity
A0		2







Reference	Parts	Quantity
I0		2
J0		2
K0		1
L0		24
LO-1		25
EO-3		2
EO-4		2
M0		49
MO-1		49
NO		1
OO		1
PO		1
QO	  6mm	8
RO		8

Reference	Parts	Quantity
S0		50
T0	 10×80	8
T0-1	 8×100	7
U0	 lock nut	74
U0-1	 plastic nut	25
V0		124
W0	  4×16 PH2	100
W0-1	 5×19	8
X0	  6×40 4mm	49
X0-1	  6×35 4mm	49
X0-2	  6×20 4mm	25
Y0	  6×45 4mm	3

Reference	Parts	Quantity
ZO-1	 4mm	1
ZO-2	 4mm	1
ZO-3	 6mm	1
ZO-4	 6mm	1

Reference	Parts	Quantity
ZO-5	 10mm	1
ZO-6	 PH2	1
ZO-7		1
ZO-8		1

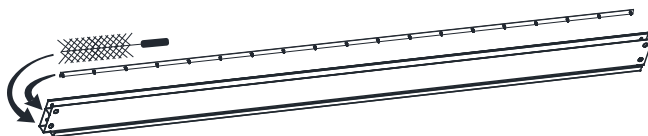
CARTON 2/5(BEAMS)

Reference	Parts	Quantity
B0		1
B0-1		1
CO-1		1
CO-2		1
FO		1
HO		1




ATTENTION!


Connecting Bar (FO) & Brush Inside!




CARTON 3/5(LOUVERS)

Reference	Parts	Quantity
GO		9

CARTON 4/5(LOUVERS)

Reference	Parts	Quantity
GO		9

CARTON 5/5(LOUVERS)

Reference	Parts	Quantity
GO		7

ASSEMBLY GUIDELINES

Step 1: Frame

Connect the posts and the beams accordingly to complete the installation of the main frame of pergola.

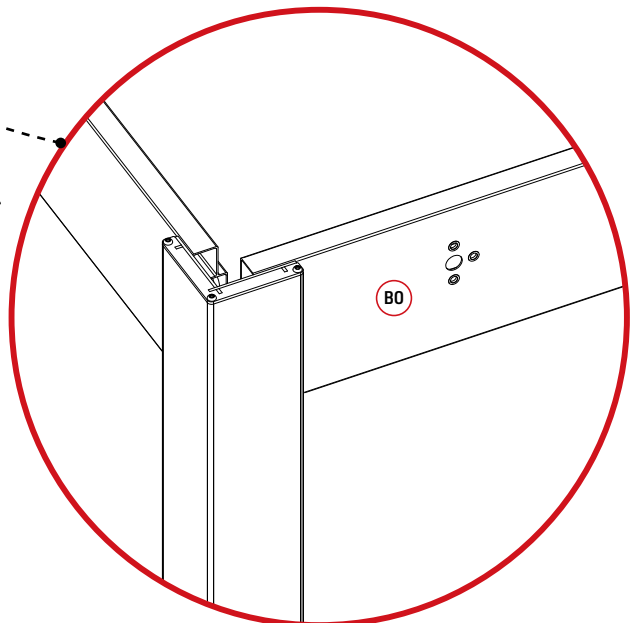
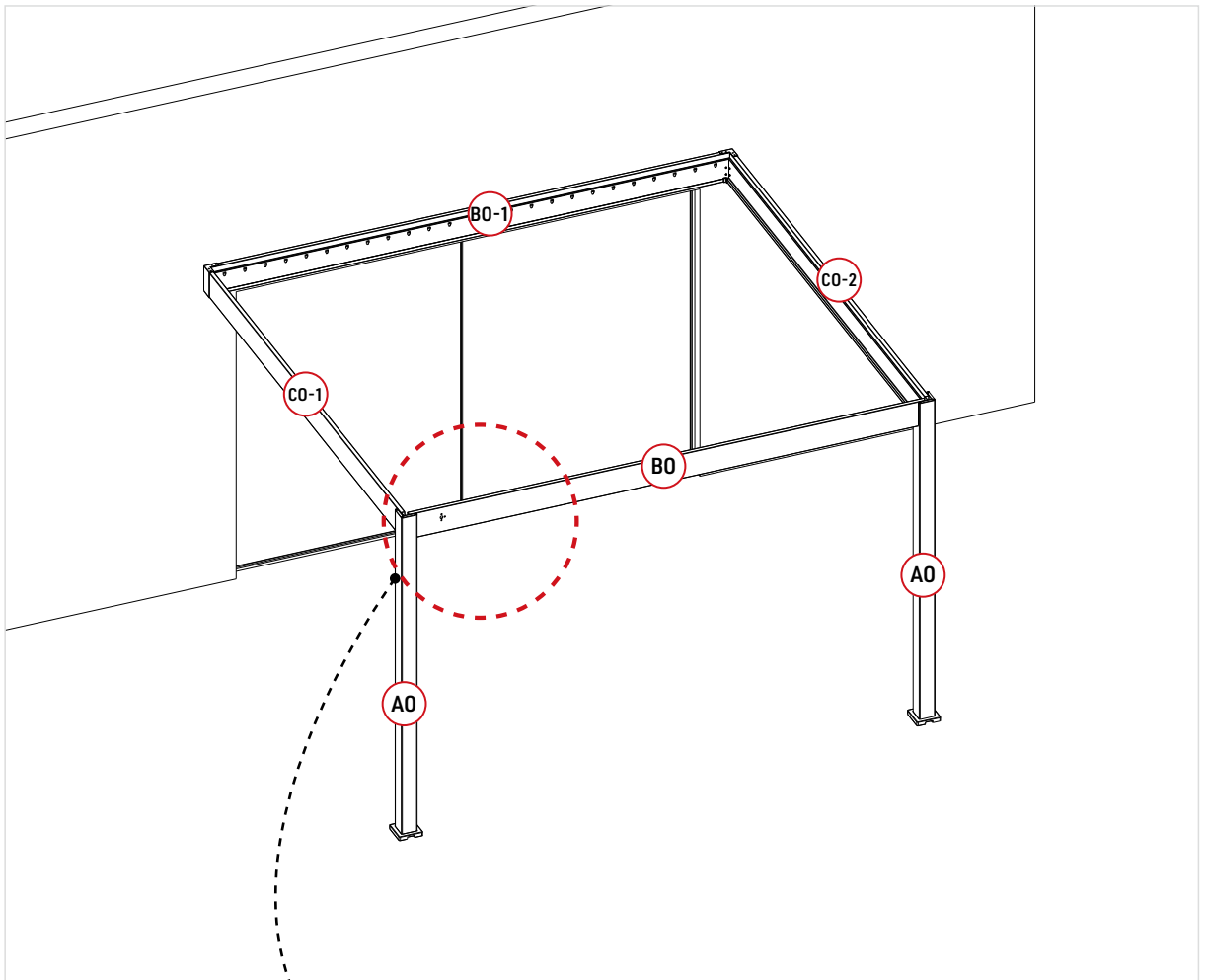
Step 2: Louvers

Assemble the louvre caps, then assemble the louvers.

Step 3: Connectors

Use the relevant connectors to complete the fixation of the louvers on the main body of the Pergola






Step 1: Frame



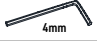

Step 1: Frame

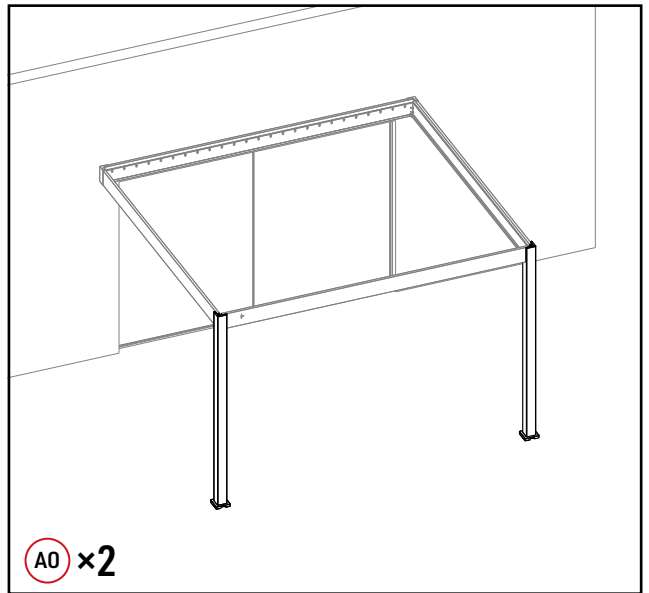
1-1

Parts

A0		2
IO		2
JO		2
X0-1	 	8

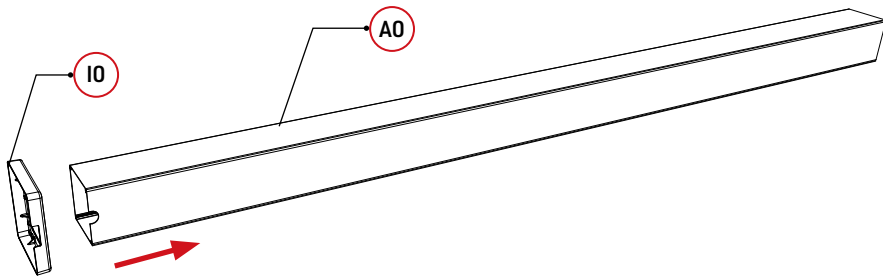
Tools

Z0-1	 4mm	1
Z0-2	 4mm	1

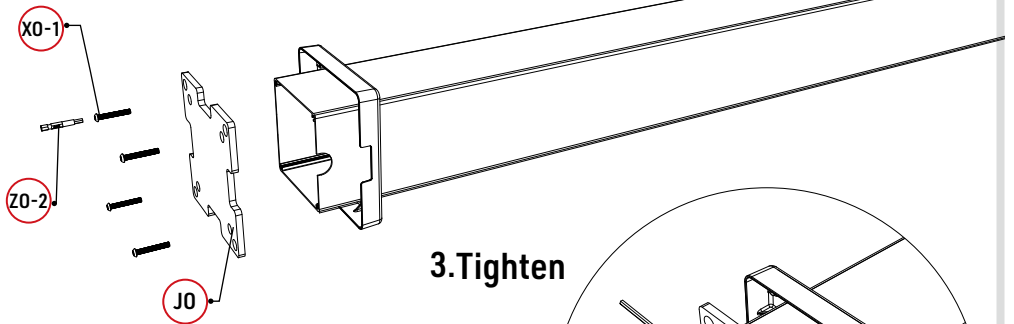


Post installation diagram

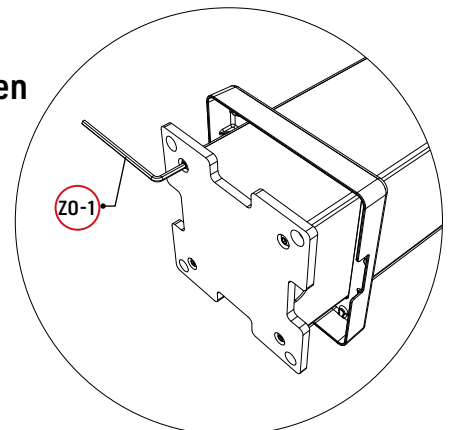
1.



2.








3. Tighten

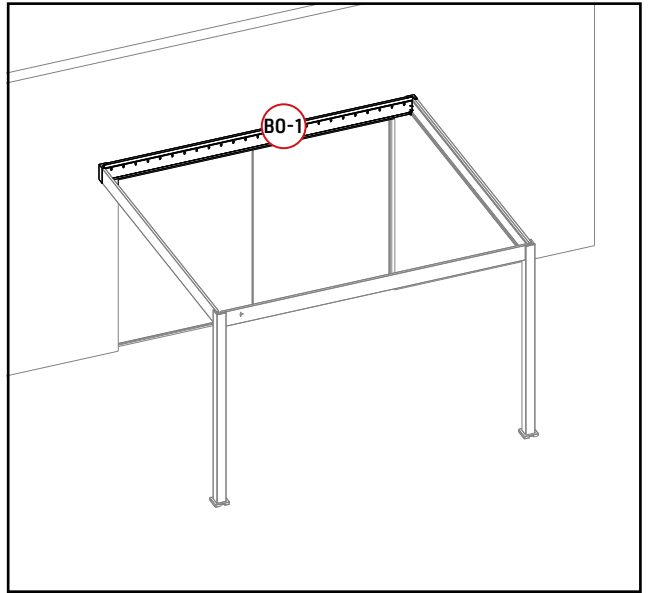


Step 1: Frame


1-2

Parts

B0-1		1
E0-3		2
E0-4		2
W0-1		8
T0-1		7

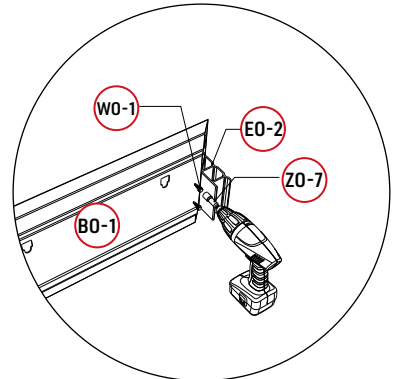
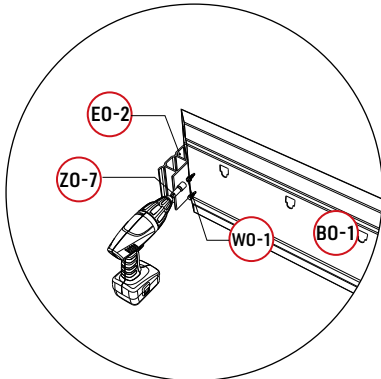
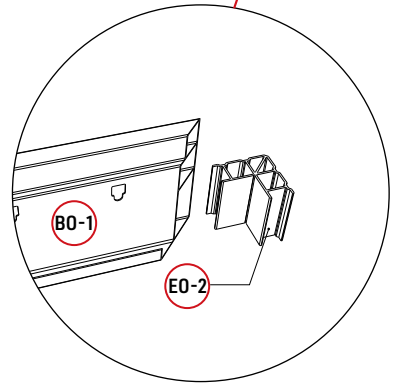
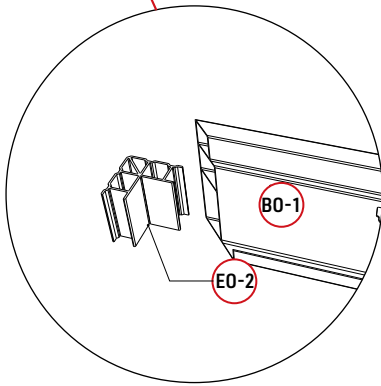
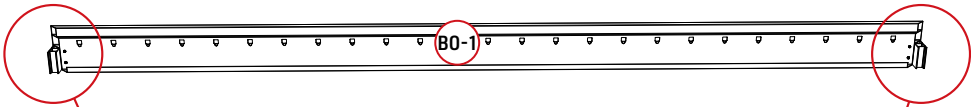


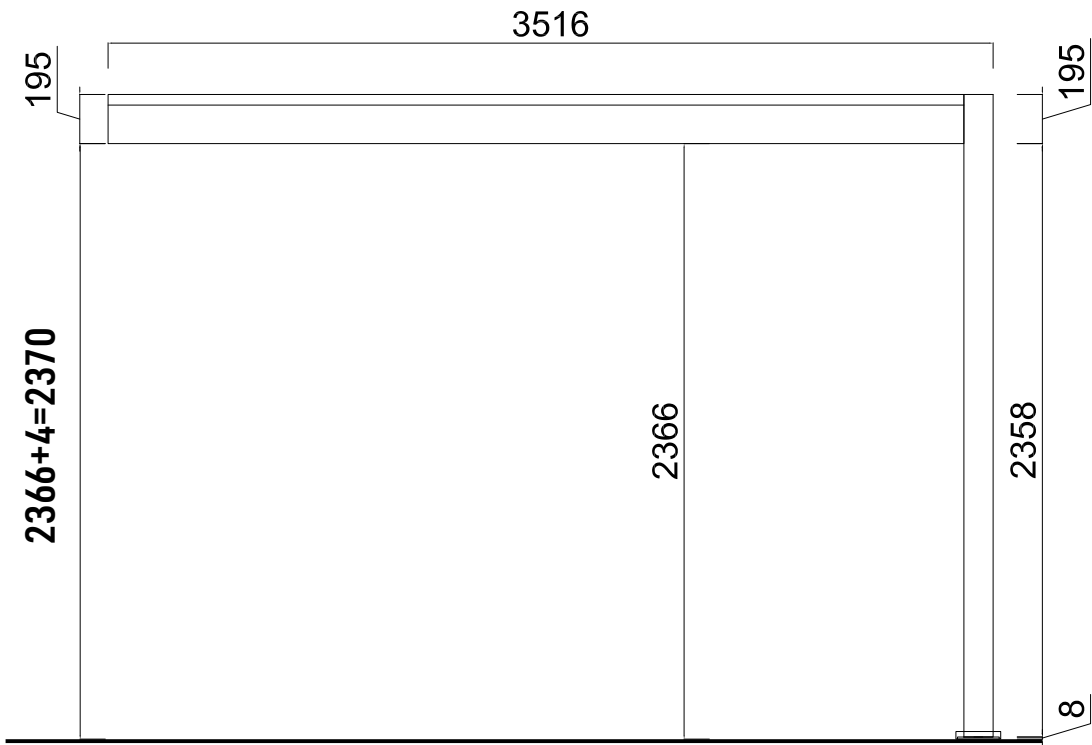
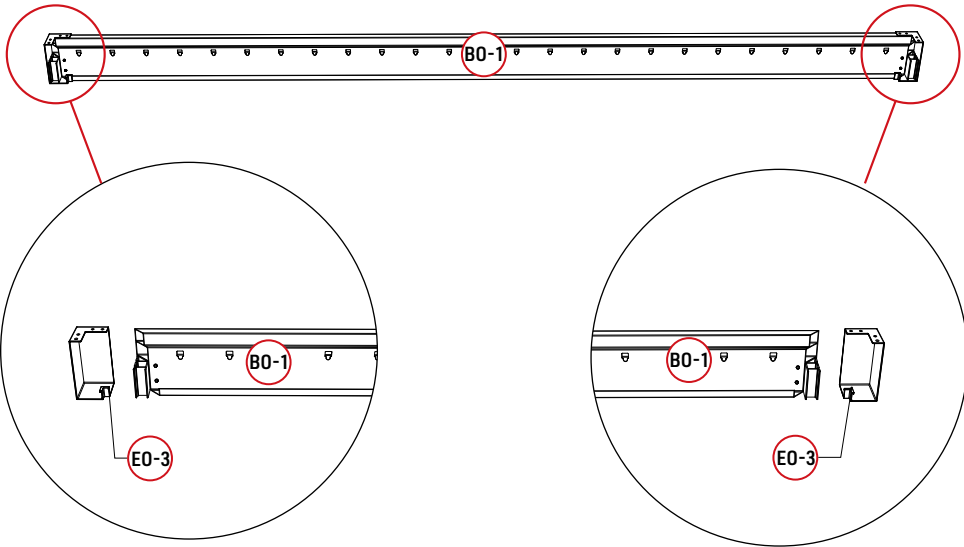
Tools

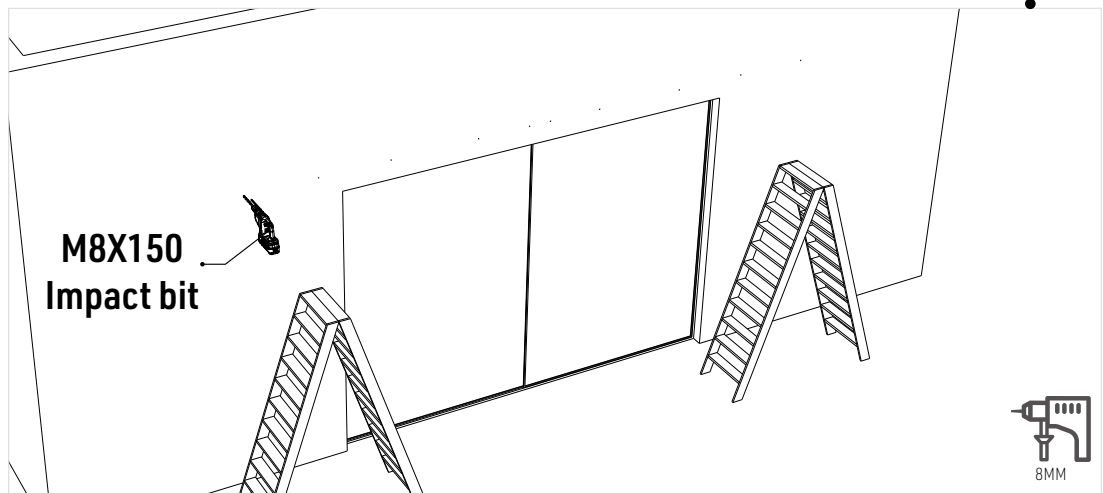
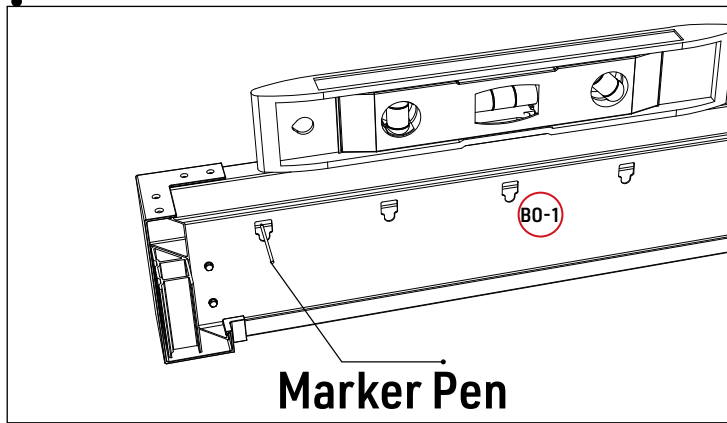
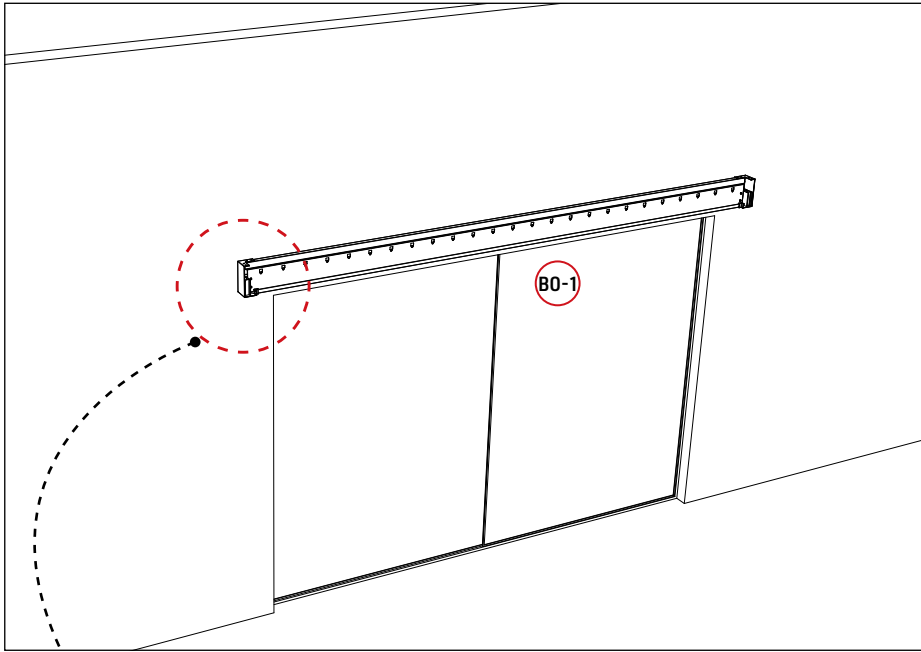
Z0-7		1
------	---	---

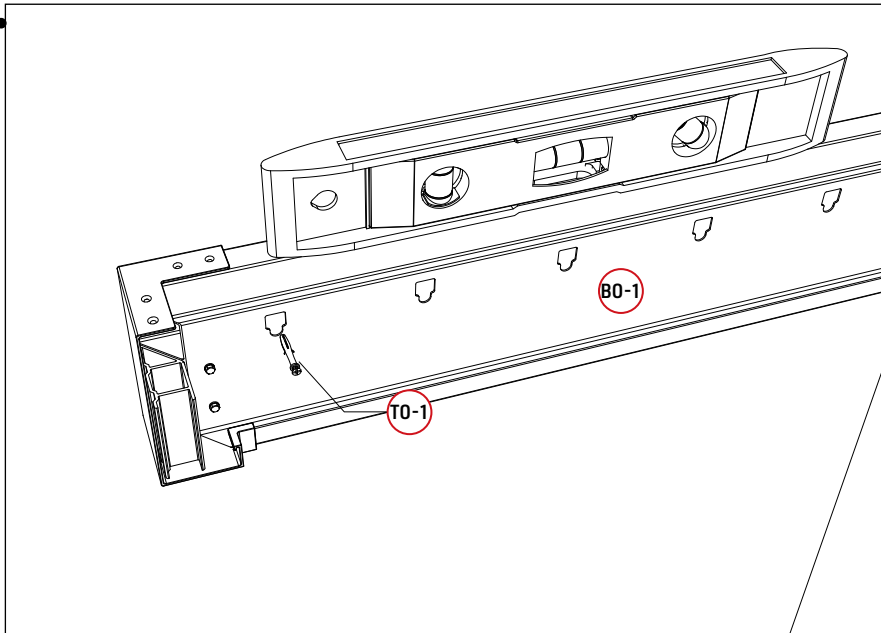
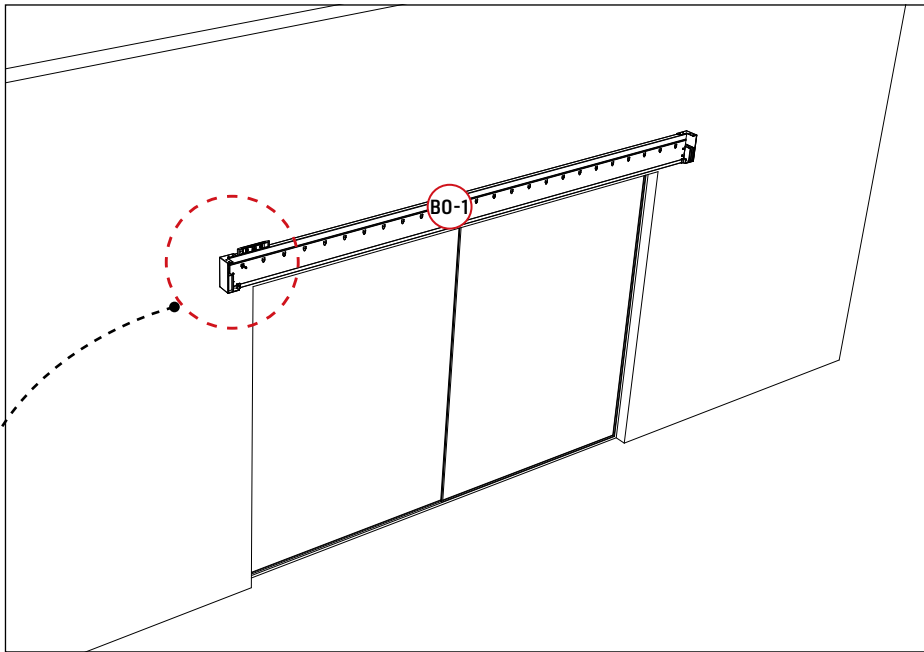


Connect beams to columns













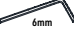



Step 1: Frame

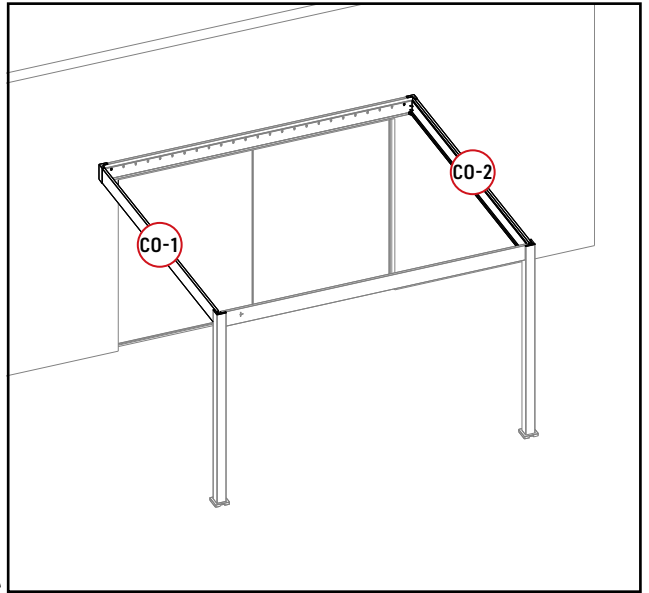
1-3

Parts

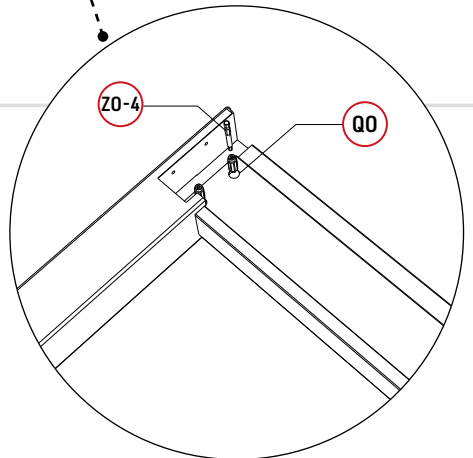
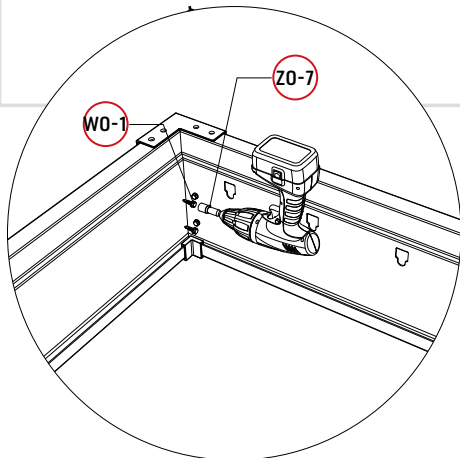
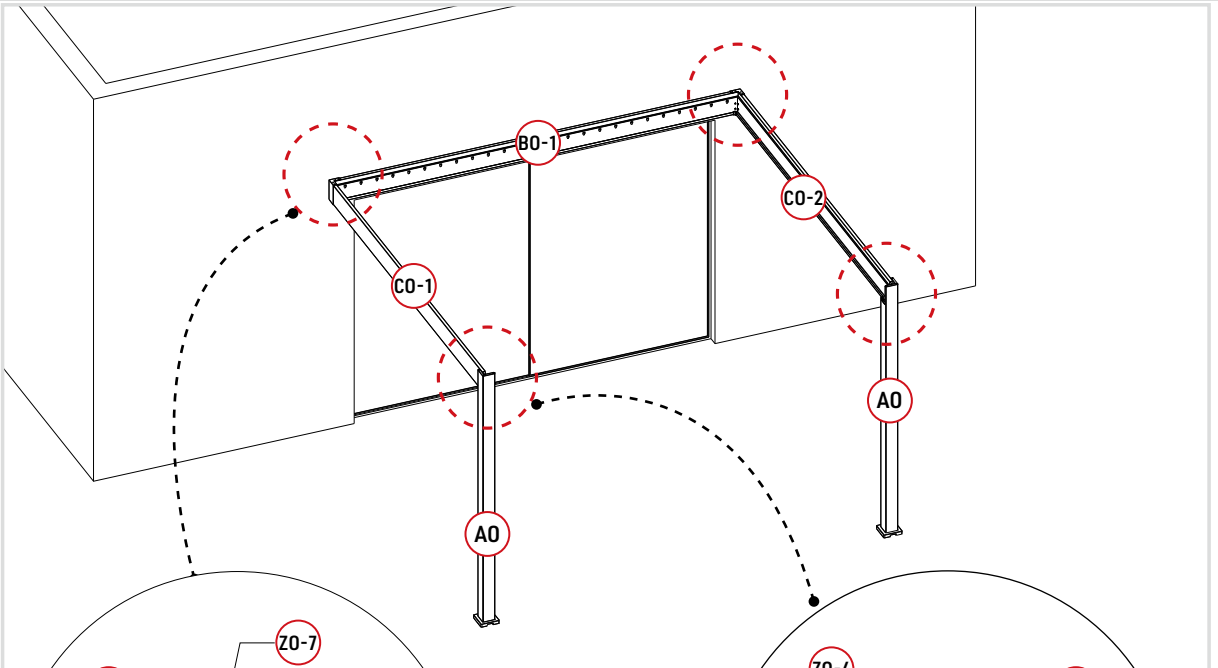
CO-1		1
CO-2		1
QO		8
WO-1		4

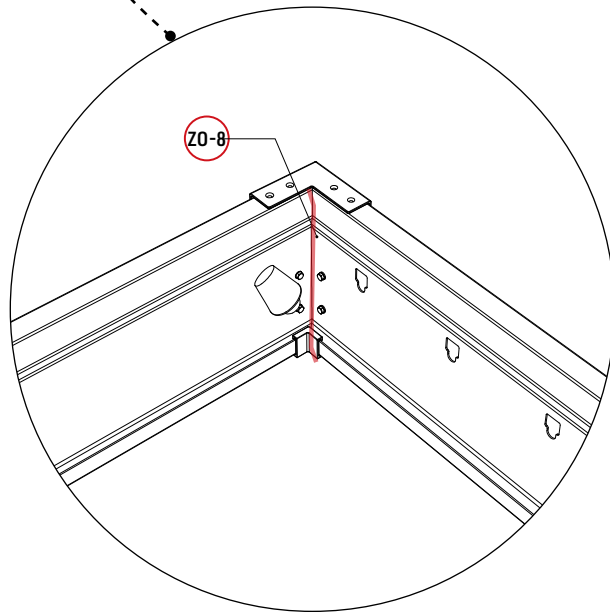
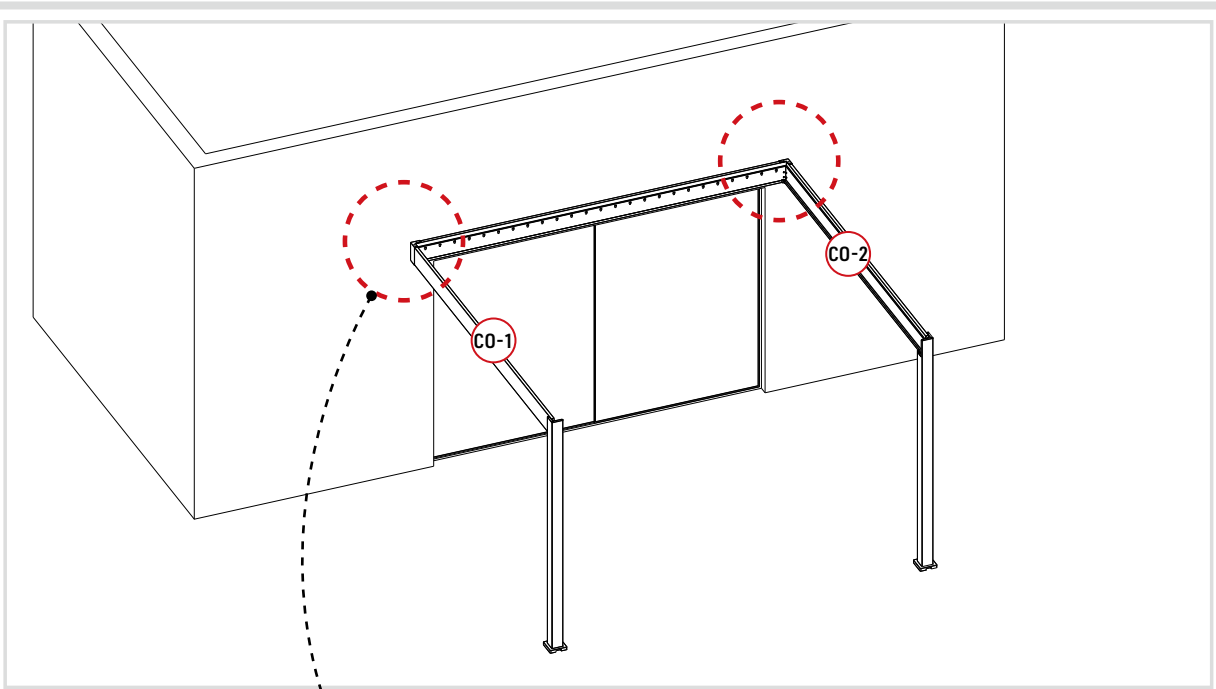
Tools

ZO-3		1
ZO-4		1
ZO-7		1
ZO-8		1



Connect beams to columns






Step 1: Frame

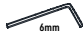


1-5

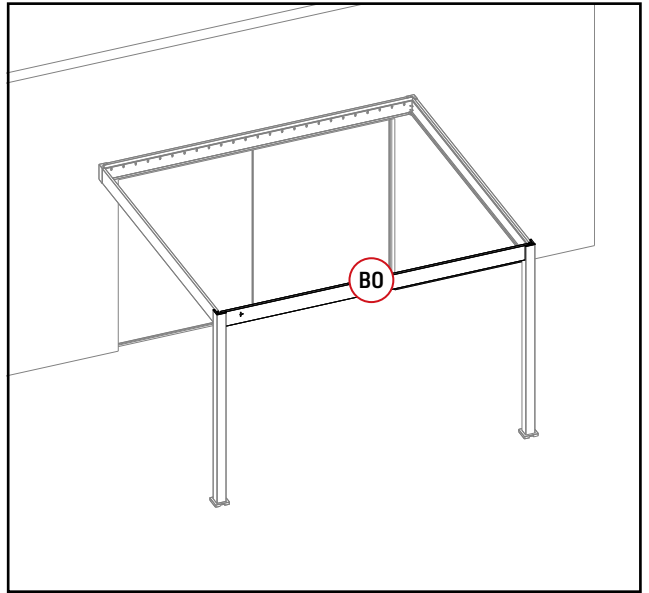
Parts

B0		1
----	---	---

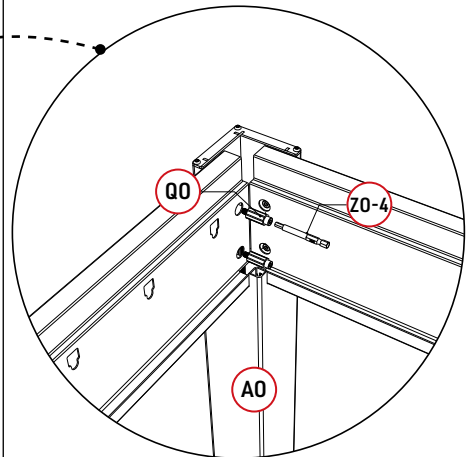
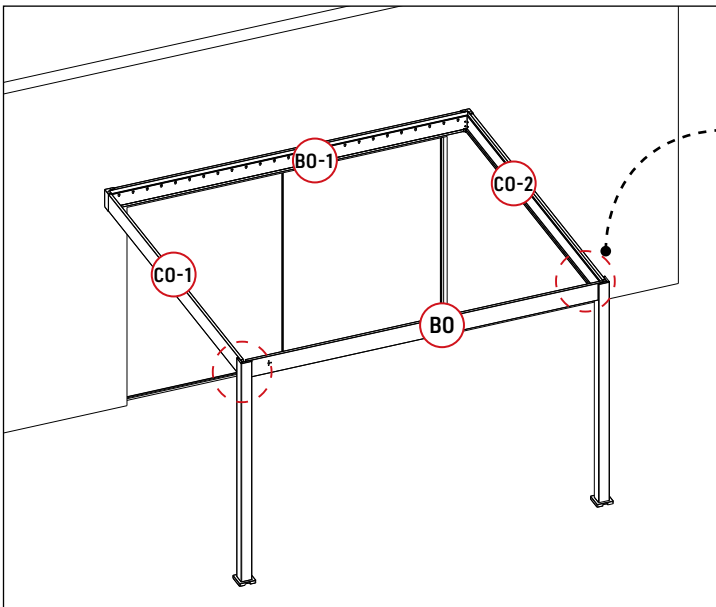
Q0		4
----	---	---

Tools

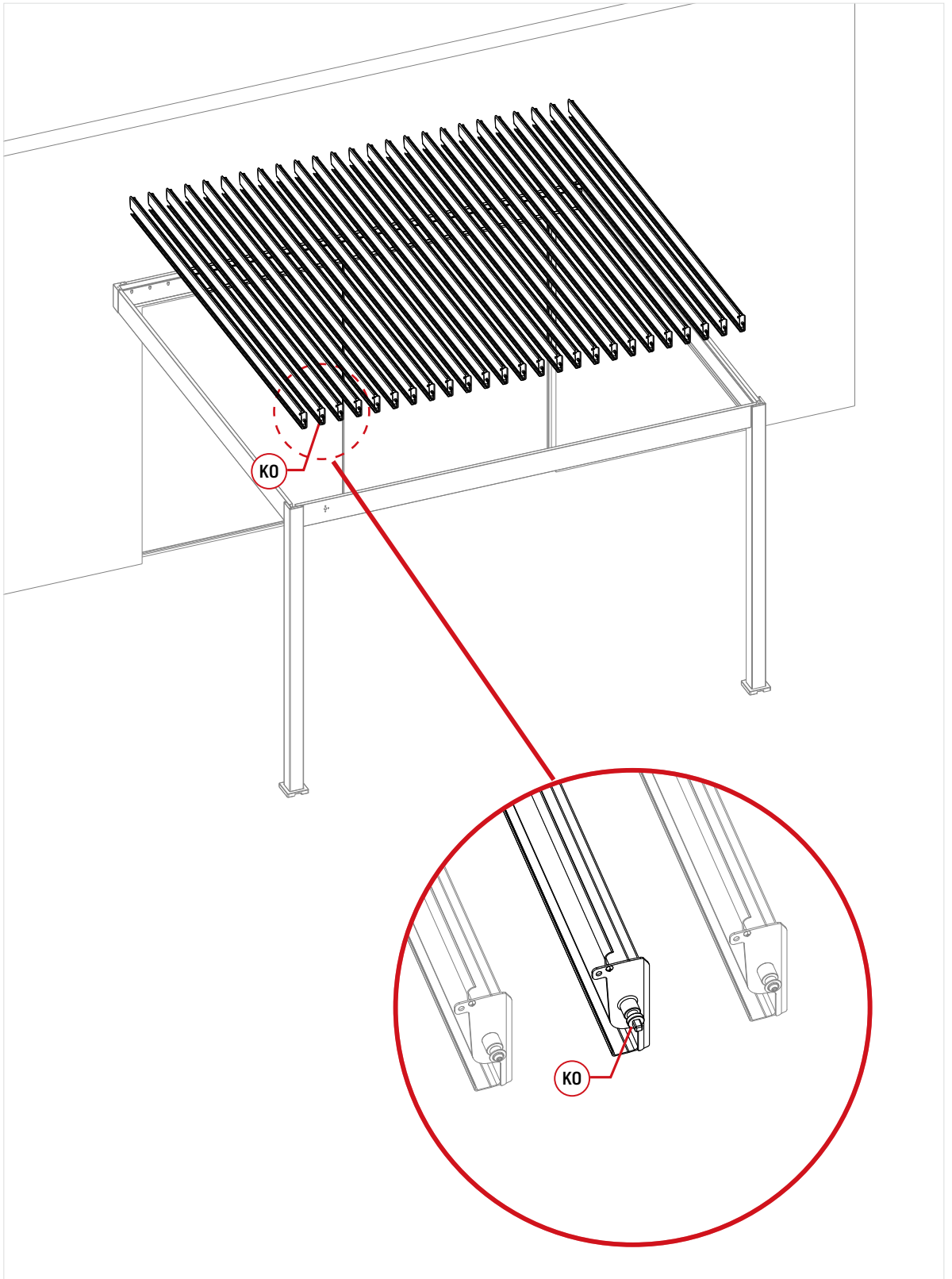
Z0-3		1
Z0-4		1
Z0-7		1



Connect beams to columns



Step 2: Louvers



Step 2: Louvers

2-1

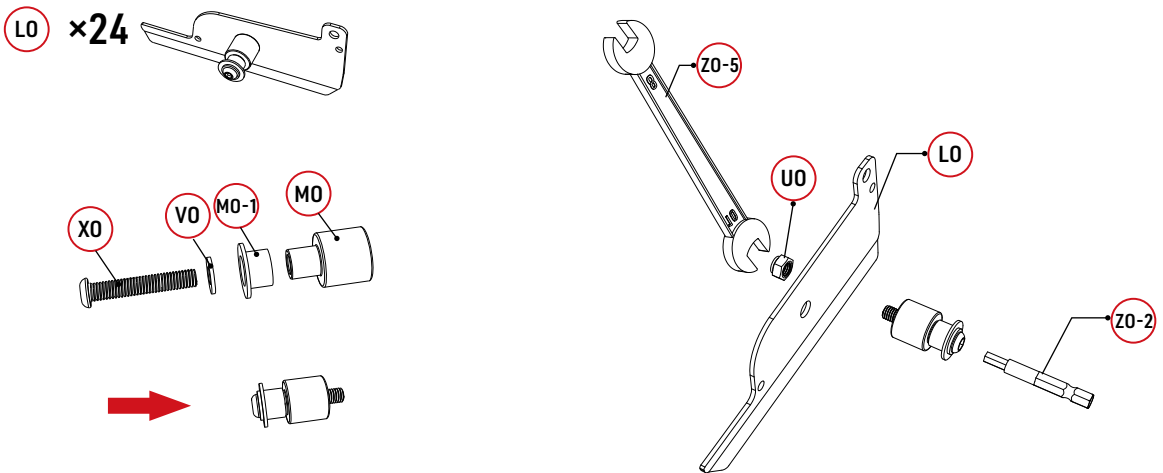
Parts

LO		24	MO-1		49	VO		49
LO-1		25	XO		49			
MO		49	UO		49			

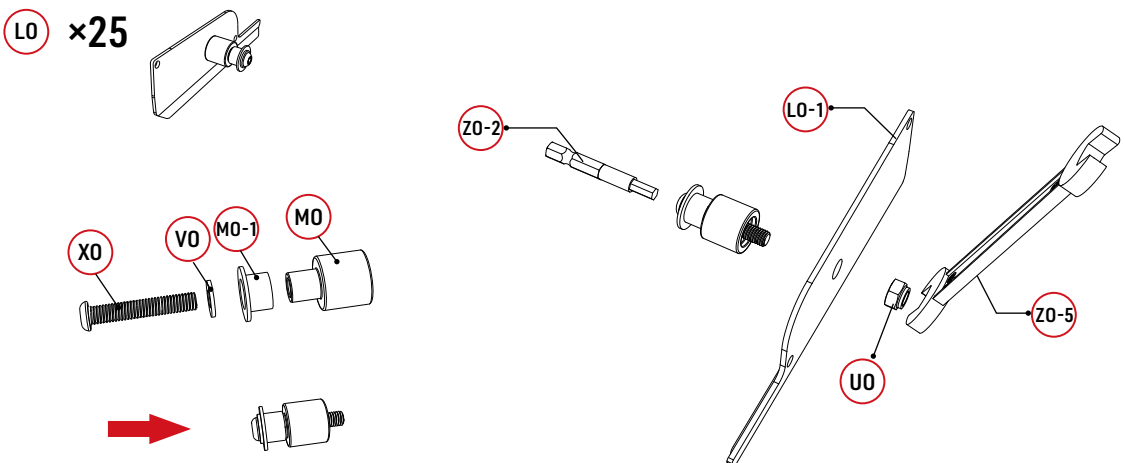
Tools

ZO-3		1
ZO-4		1

Louver sealing plate









Louver sealing plate





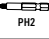
Step 2: Louvers

2-2

Parts

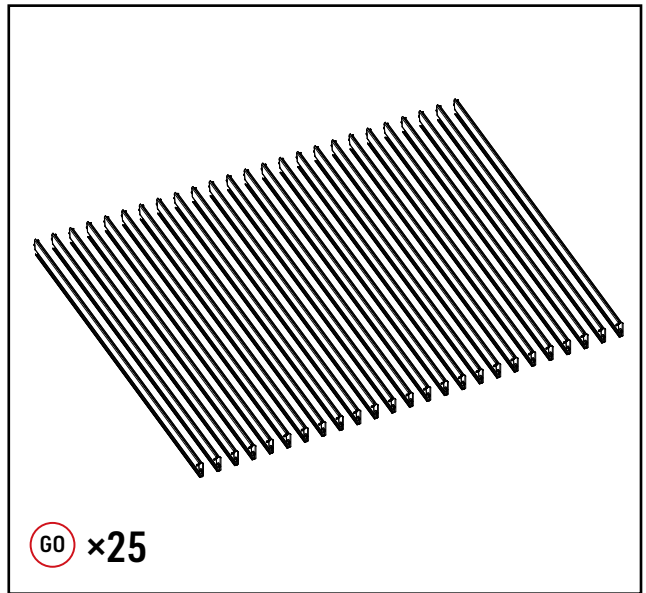
GO		25
KO		1
LO		24
LO-1		25
WO	 	100

Tools

ZO-1		1
ZO-2		1
ZO-6		1

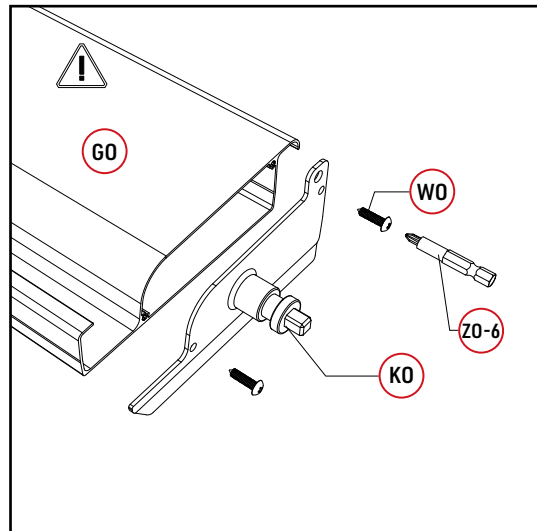
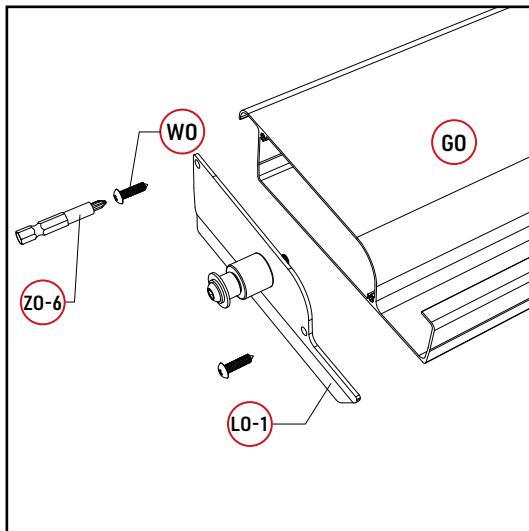
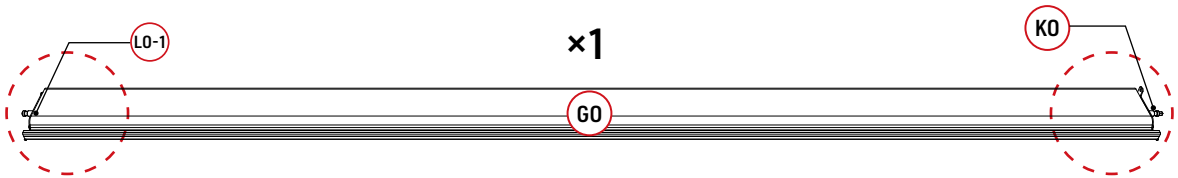


GO ×25

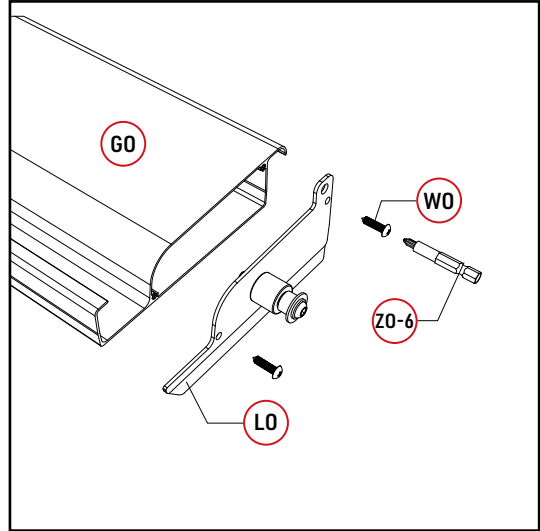
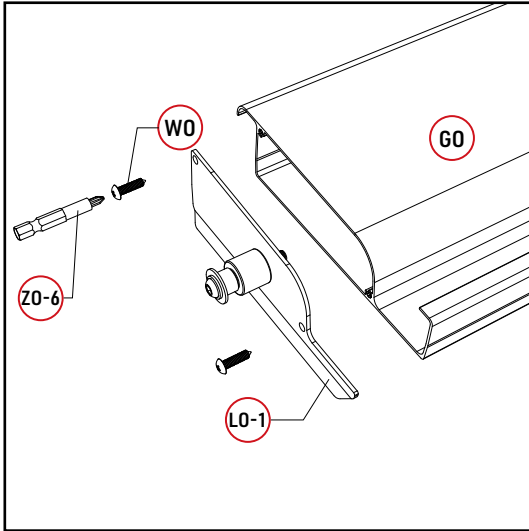
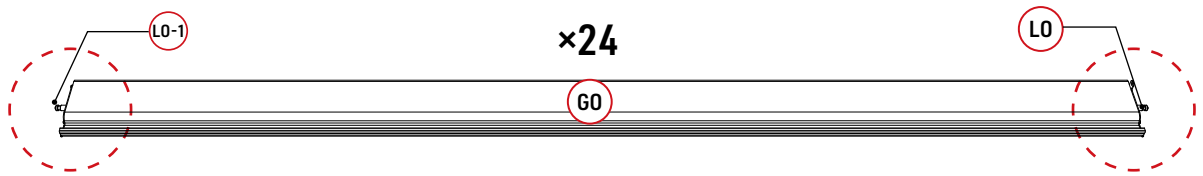


louver connection

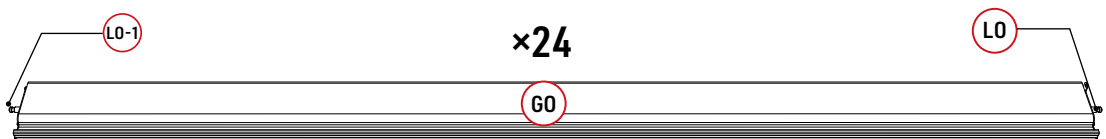
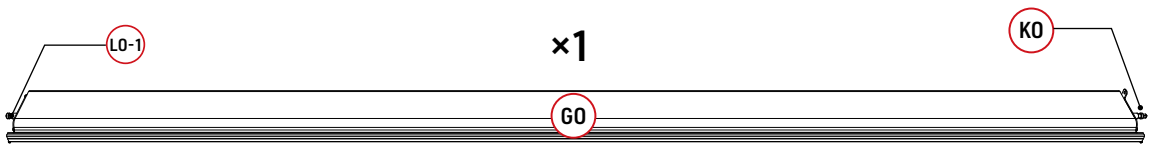
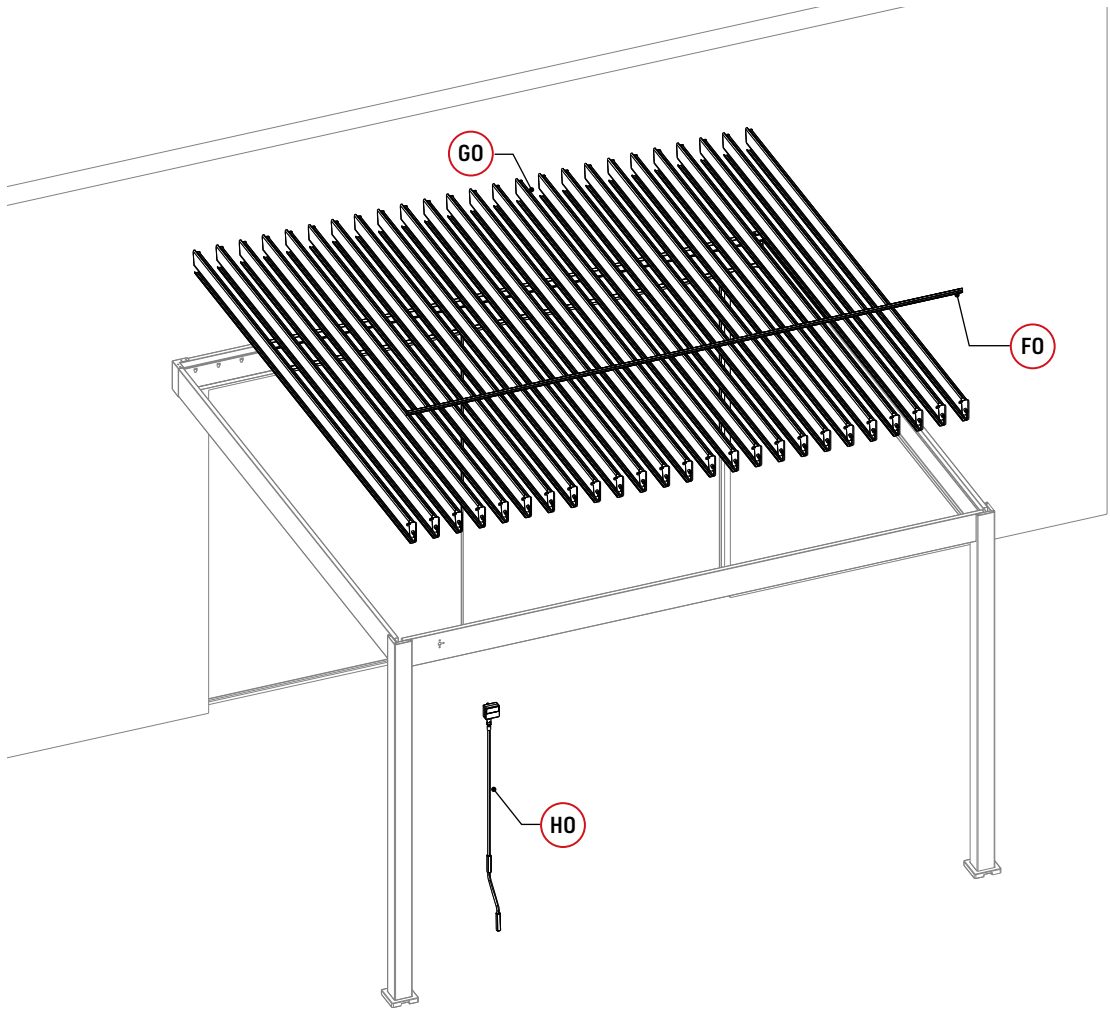
Completion Diagram



Completion Diagram

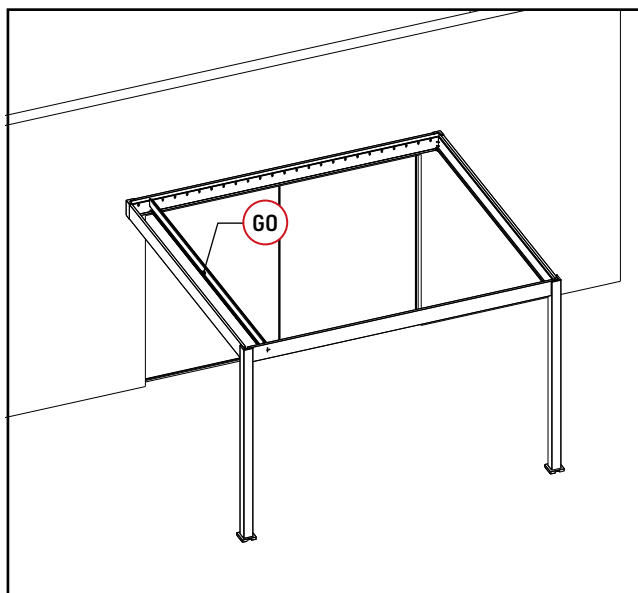


Step 3: Connectors

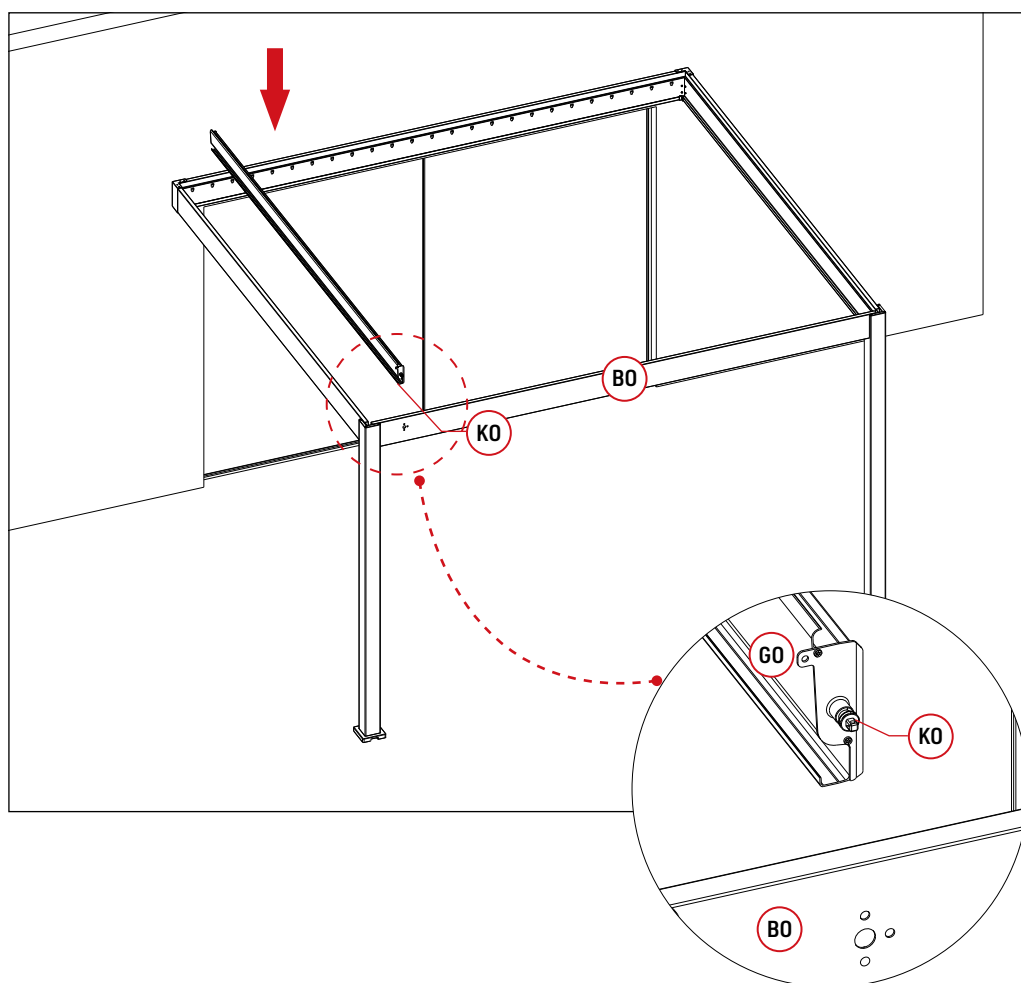


Step 3: Connectors

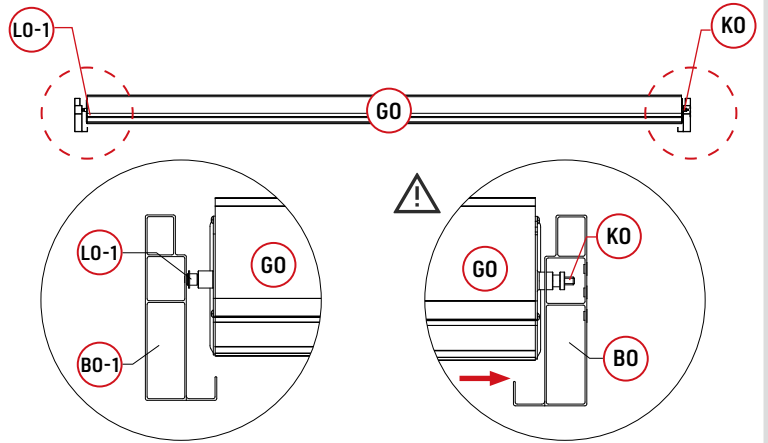
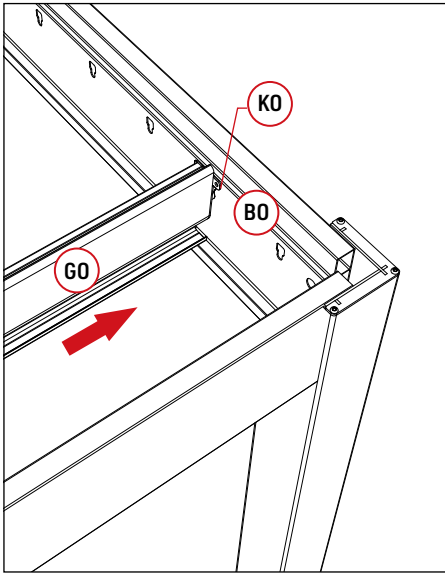
3-1



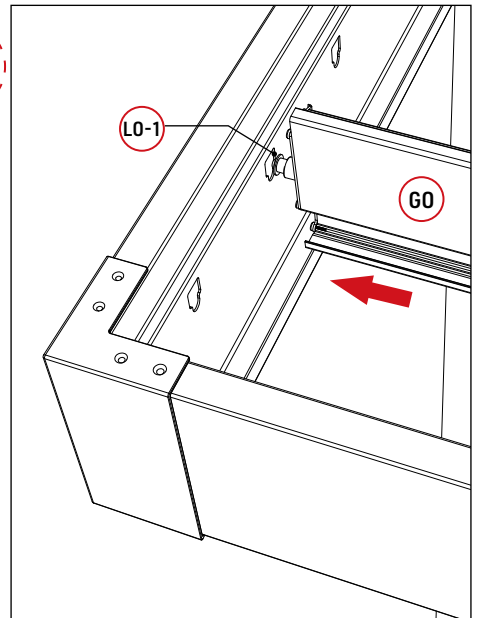
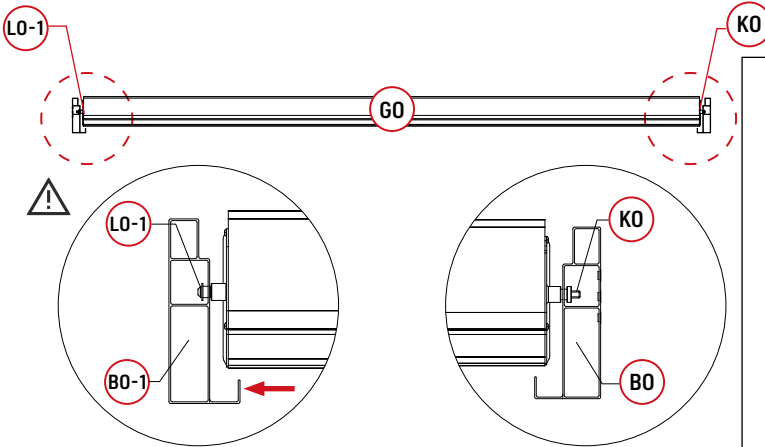
Fasten rubber plugs on both ends of the louvers



1



2

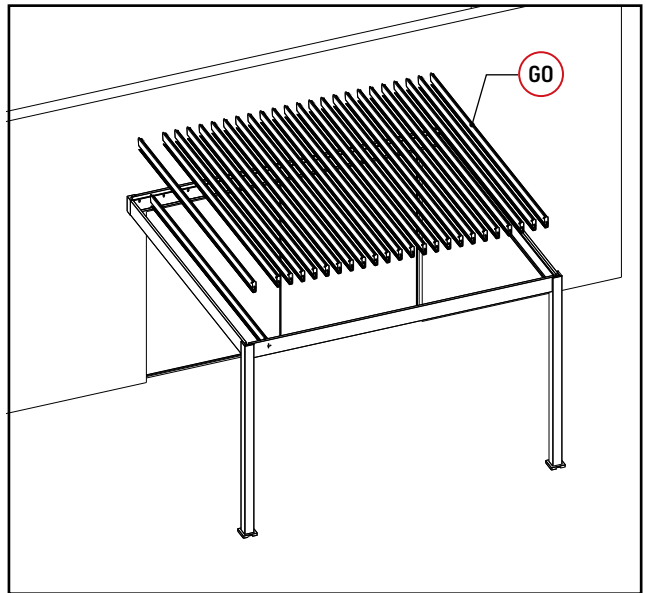


Step 3: Connectors

3-2

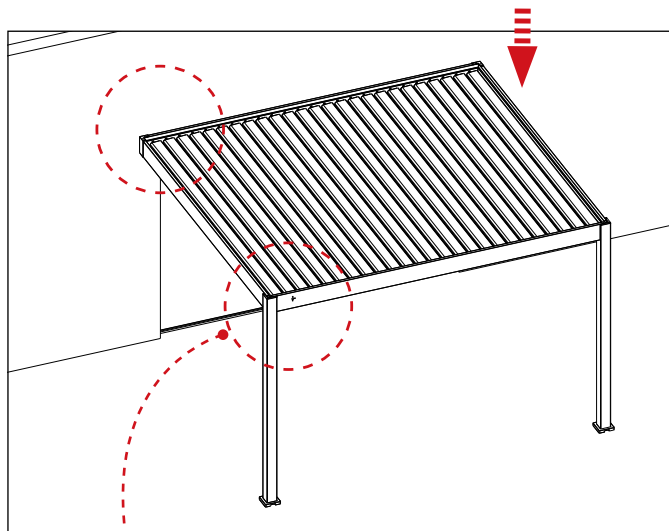
Parts

S0		50
----	---	----

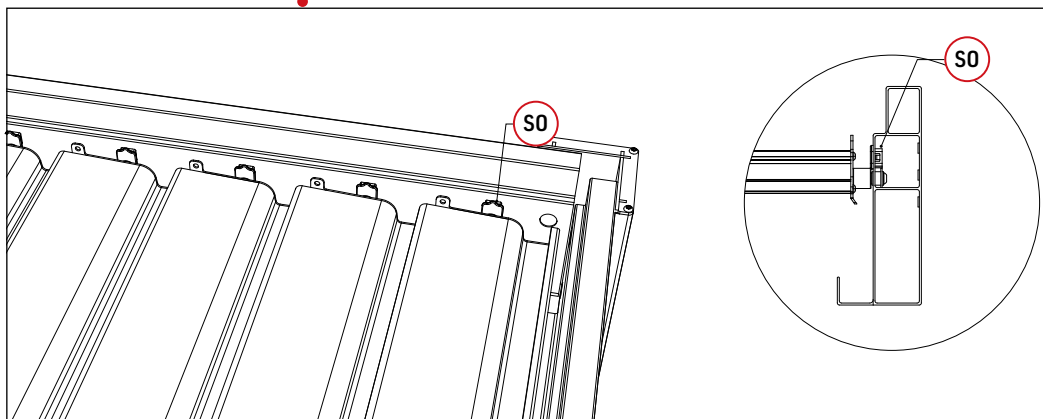


Put in the other louvers and seal the end caps

1





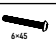


2

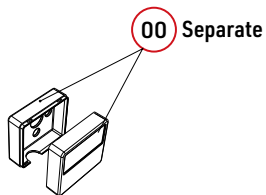


Step 3: Connectors

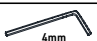

3-3

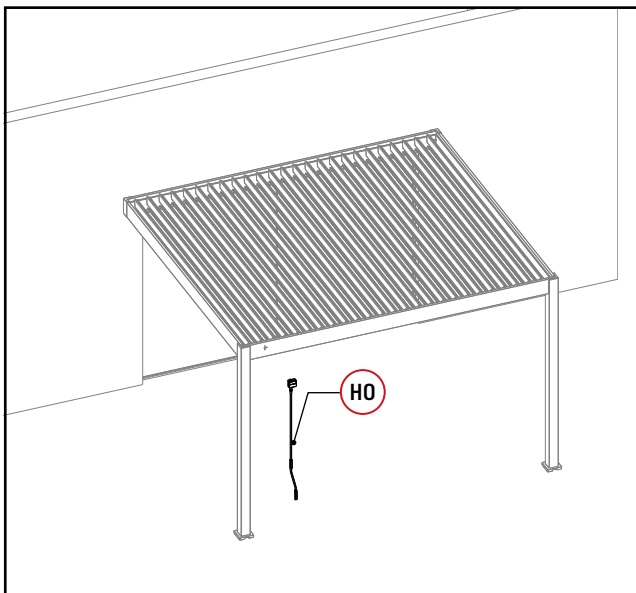
Parts

HO		1			
NO		1	YO		3
OO		1			
PO		1			



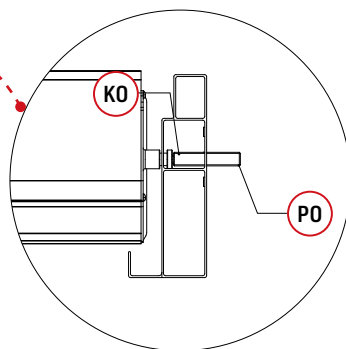
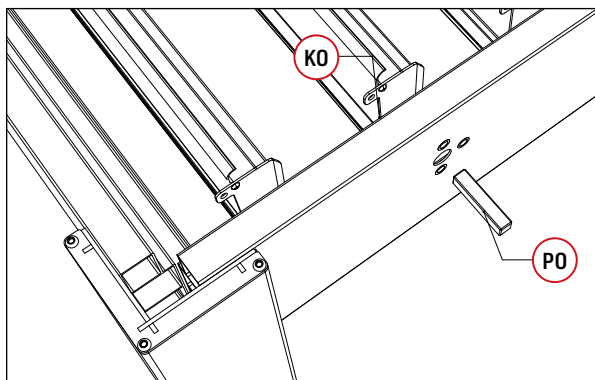
Tools

ZO-1		1
ZO-2		1

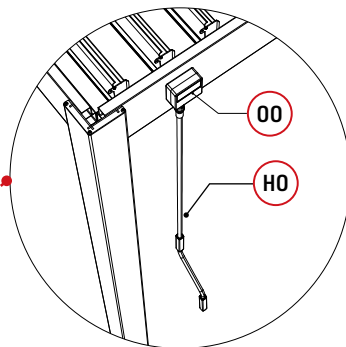
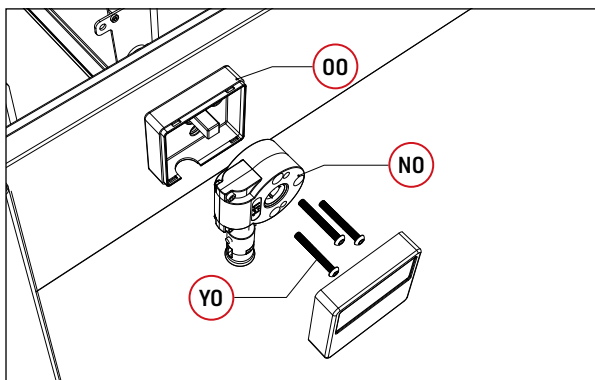


Complete the connection of the main shaft louvers

1







2



Step 3: Connectors

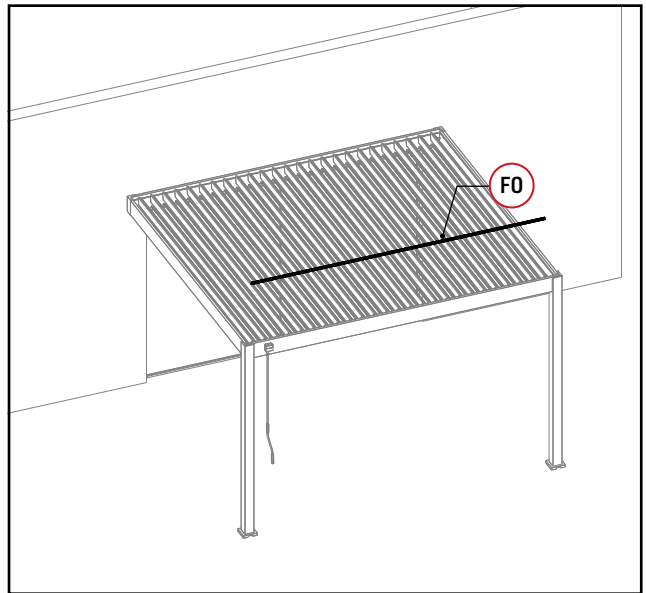
3-4

Parts

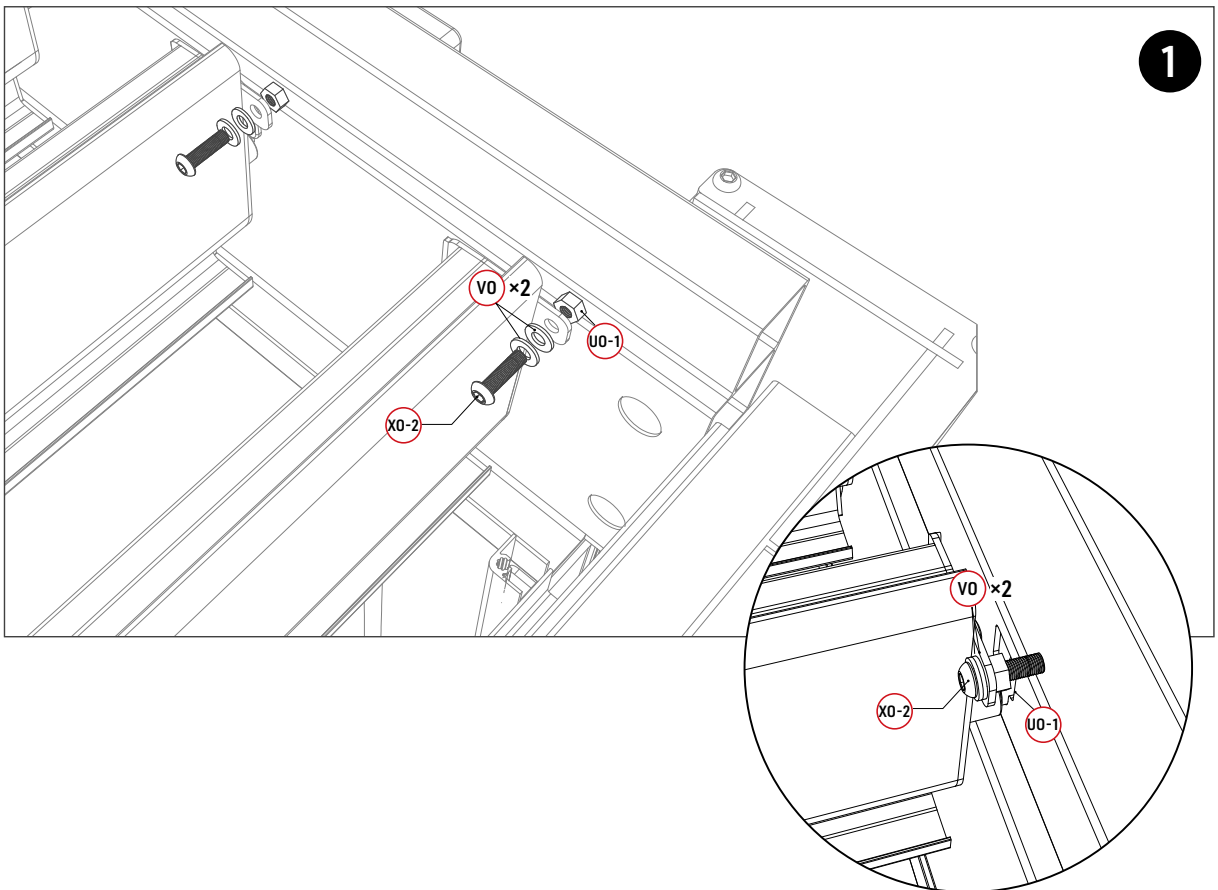
F0		1
V0		75
U0	 lock nut	25
U0-1	 plastic nut	25

Tools

Z0-1	 4mm	1
Z0-2	 4mm	1
Z0-5	 10mm	1

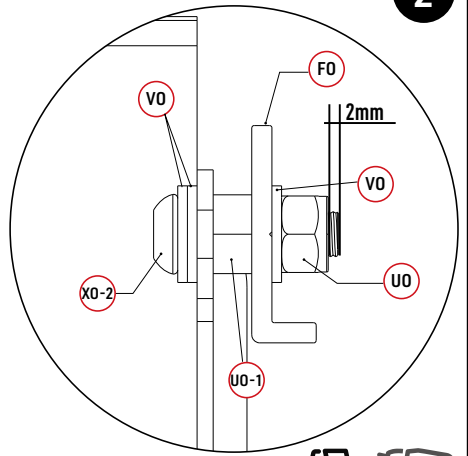
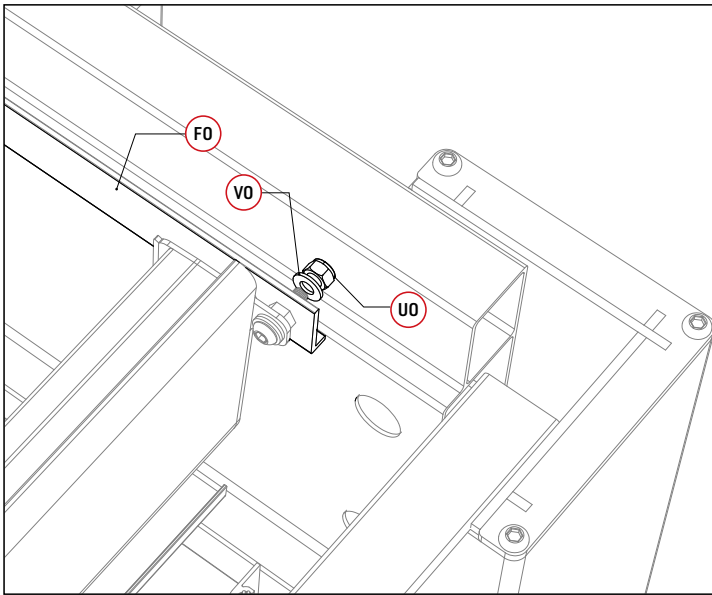


Louver connection



1



2

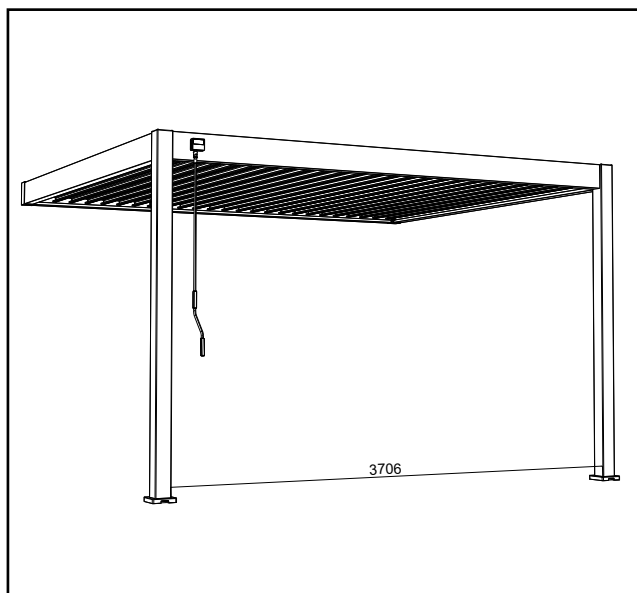


Step 3: Connectors

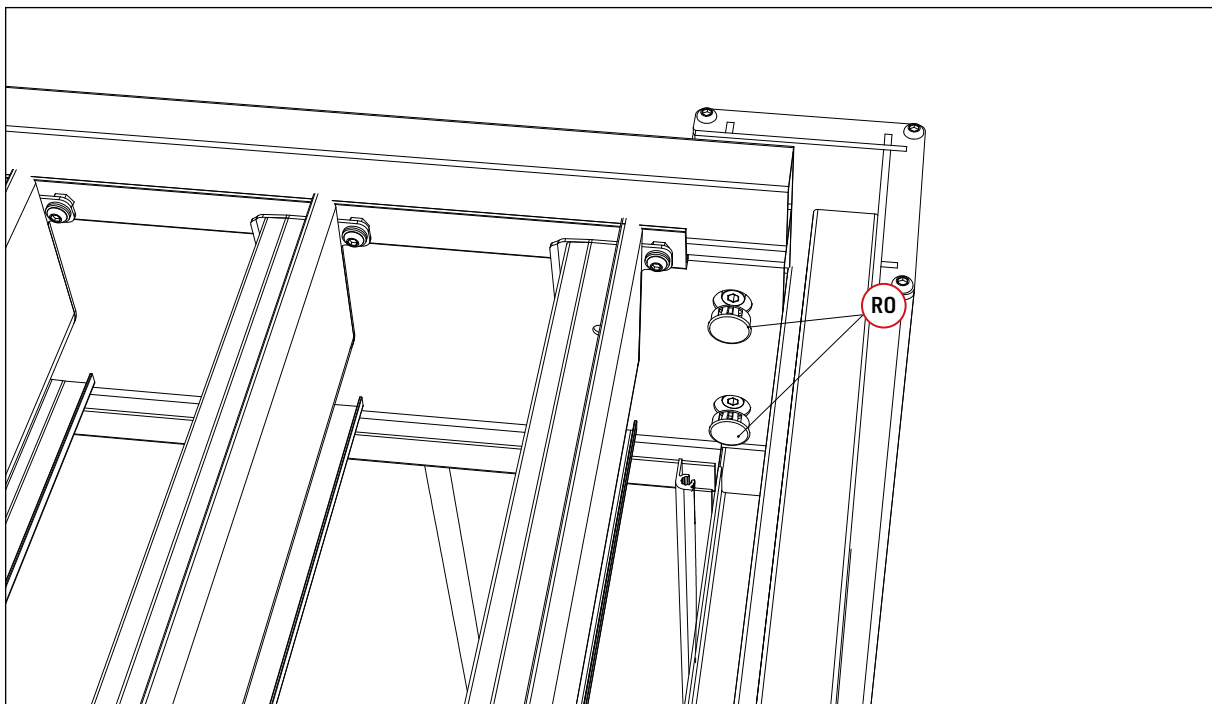
3-5

Parts

RO		8
TO	 10x80	8



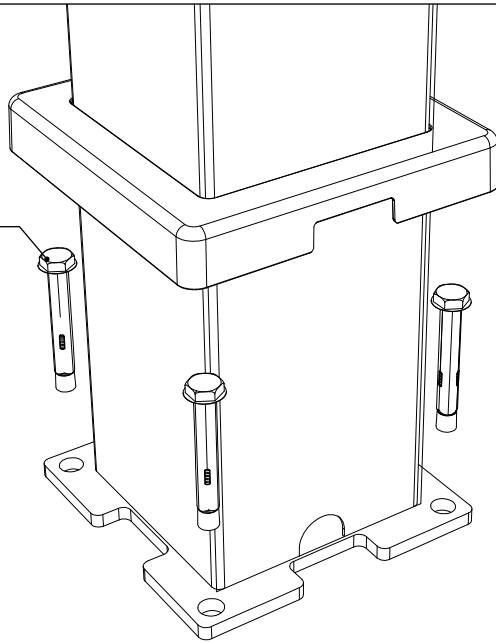
Close the cover to complete the fixing of the pergola





Check size

T0



12MM



M17