

LACCATI LUCIDI

LACCATI OPACHI

MODELLI CAD

MONTAGGIO E GARANZIA

Back Office Commerciale / Sales Back Office
 Italia 0434 1979 102 ordini@horm.it <https://wa.me/3904341979102>
 World +39 0434 1979 101 orders@horm.it <https://wa.me/3904341979101>

IT – Struttura in metallo cromato. Top in MDF laccato opaco o lucido.

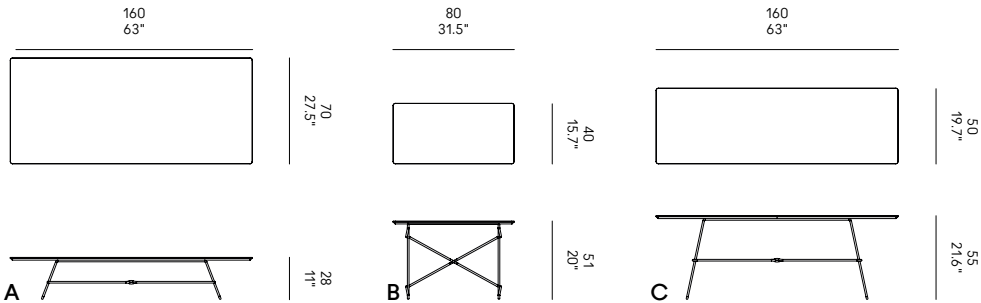
EN – Chromed metal frame. Top in matt or glossy lacquered MDF.

FR – Structure en métal chromé. Plateau en MDF laqué mat ou brillant.

DE – Verchromter Metallrahmen. Platte aus matt oder glänzend lackiertem MDF.

ES – Estructura metálica cromada. Tapa en MDF lacado mate o brillante.

+++ Disponibile solo fino ad esaurimento scorte. **+++** Available only while supplies last. **+++** Disponible uniquement jusqu'à épuisement des stocks. **+++** Nur solange der Vorrat reicht. **+++** Disponible hasta agotar existencias.



		Nero Black Noir Schwarz Negro RAL 9011	Bianco White Blanc Weiß Blanco RAL 9016	Grigio Grey Gris Grau Gris RAL 7037	Beige Beige Beige Beige Beige RAL 7006	Rosso vino Wine red Rouge vin Weinrot Rojo vino RAL 3005	Bruno Brown Brun Braun Parduzco RAL 7013	Grafite Graphite Graphit Grafito RAL 7024
LUCIDO GLOSSY BRILLANT GLÄNZEND BRILLANTE	A [70x160 H28]	CS16070 RAL9011-L	CS16070 RAL9016-L	CS16070 RAL7037-L	CS16070 RAL7006-L	CS16070 RAL3005-L	CS16070 RAL7013-L	CS16070 RAL7024-L
	B [40x80 H51]	CS08040 RAL9011-L	CS08040 RAL9016-L	CS08040 RAL7037-L	CS08040 RAL7006-L	CS08040 RAL3005-L	CS08040 RAL7013-L	CS08040 RAL7024-L
	C [50x160 H55]	CS16050 RAL9011-L	CS16050 RAL9016-L	CS16050 RAL7037-L	CS16050 RAL7006-L	CS16050 RAL3005-L	CS16050 RAL7013-L	CS16050 RAL7024-L
OPACO MATT MAT MATT OPACO	A [70x160 H28]	CS16070 RAL9011	CS16070 RAL9016	CS16070 RAL7037	CS16070 RAL7006	CS16070 RAL3005	CS16070 RAL7013	CS16070 RAL7024
	B [40x80 H51]	CS08040 RAL9011	CS08040 RAL9016	CS08040 RAL7037	CS08040 RAL7006	CS08040 RAL3005	CS08040 RAL7013	CS08040 RAL7024
	C [50x160 H55]	CS16050 RAL9011	CS16050 RAL9016	CS16050 RAL7037	CS16050 RAL7006	CS16050 RAL3005	CS16050 RAL7013	CS16050 RAL7024